



SACHS
verwendet
und empfiehlt

Sachs Fahrzeug- und Motorentechnik GmbH • Ernst-Sachs-Straße 6
D-90441 Nürnberg • Tel +49 (0)911 4231 400 • Fax +49 (0) 911 4231 332
e-Mail: info@sachs-bikes.de • www.sachs-bikes.de





Ersatzteile - Katalog

Nr. P00 638 008 02 01 000 Ausgabe September 2005

Saxy

Sachs Fahrzeug- und Motorentechnik GmbH



Bestellhinweise

Alle im Ersatzteile - Katalog aufgeführten Teile entsprechen in Ausführung und Qualität den Serienteilen der SACHS - Produkte.

Sie erhalten bei uns Original-Ersatzteile. Diese bieten Gewähr für richtige Materialauswahl und Maßhaltigkeit. Bei Verwendung von nicht originalen Ersatzteilen erlischt jeder Anspruch in Fällen der Gewährleistung.

Es gelten die allgemeinen Geschäftsbedingungen der Sachs Fahrzeug- und Motorentechnik GmbH, Nürnberg.

Bei Ersatzteile-Bestellungen sind folgende Angaben notwendig:

1. Die Angabe Ihrer Kundennummer
2. Modellbezeichnung und Artikelnummer
3. Fahrzeug- Ident.- Nummer
4. Vollständige Bestell-Nummer
5. Teile-Bezeichnung
6. Stückzahl
7. Vollständige Anschrift einschließlich Postleitzahl

Sämtliche Abbildungen, Maße und Beschreibungen entsprechen dem Stand der jeweiligen Ausgabe dieses Ersatzteile- Kataloges. Im Interesse der konstruktiven Weiterentwicklung bleiben Änderungen vorbehalten.



Saxy





Saxy

Artikel- Nr.	Modell
A116380259999247	Saxy 25 km/h
A116380459999247	Saxy 45 km/h

Inhaltsverzeichnis Motor	Seite
Crankcase cover right	4 - 5
Starting Motor	6 - 7
Electricity starting system	8 - 9
Starting system	10 - 11
Speed-down system	12 - 13
Primary clutch	14 - 15
Second clutch	16 - 17
Crank connecting bar	18 - 19
Crankcase & oil pump	20 - 21
Valve system	22 - 23
Timing chain & tensioner	24 - 25
Left cover & magneto	26 - 27
Cylinder body	28 - 29
Cylinder head	30 - 31
Carburator	32 - 33

Inhaltsverzeichnis Fahrgestell	Seite
Rahmen, Dekor, Schwingenlager, Motorbefestigung, Lenkungslager, Tankverschluss	34 - 35
Hinterradschwinge, Federbeine	36 - 37
Fußraste, Hauptständer, Seitenständer	38 - 39
Teleskopgabel	40 - 41
Lenker, Armaturen, Seilzüge, Rückspiegel	42 - 43
Vorderrad, Trommelbremse, Tachoantrieb	44 - 45
Hinterrad, Trommelbremse	46 - 47
Seitenverkleidung, Kraftstoffzufuhr, Hinterradschutz, Schwingenabdeckung, Vorderradschutz	48 - 49
Sitzbank, Gepäckträger, Batteriekasten, Werkzeug, Lackstift	50 - 51
Auspuffanlage, Luftfilter	52 - 53
Beleuchtung, Signalhorn	54 - 55
Tacho, Zündschloss, Hauptkabelbaum	56 - 57
Motorelektrik, Batterie, Blinkrelais	58 - 59

Crankcase cover right

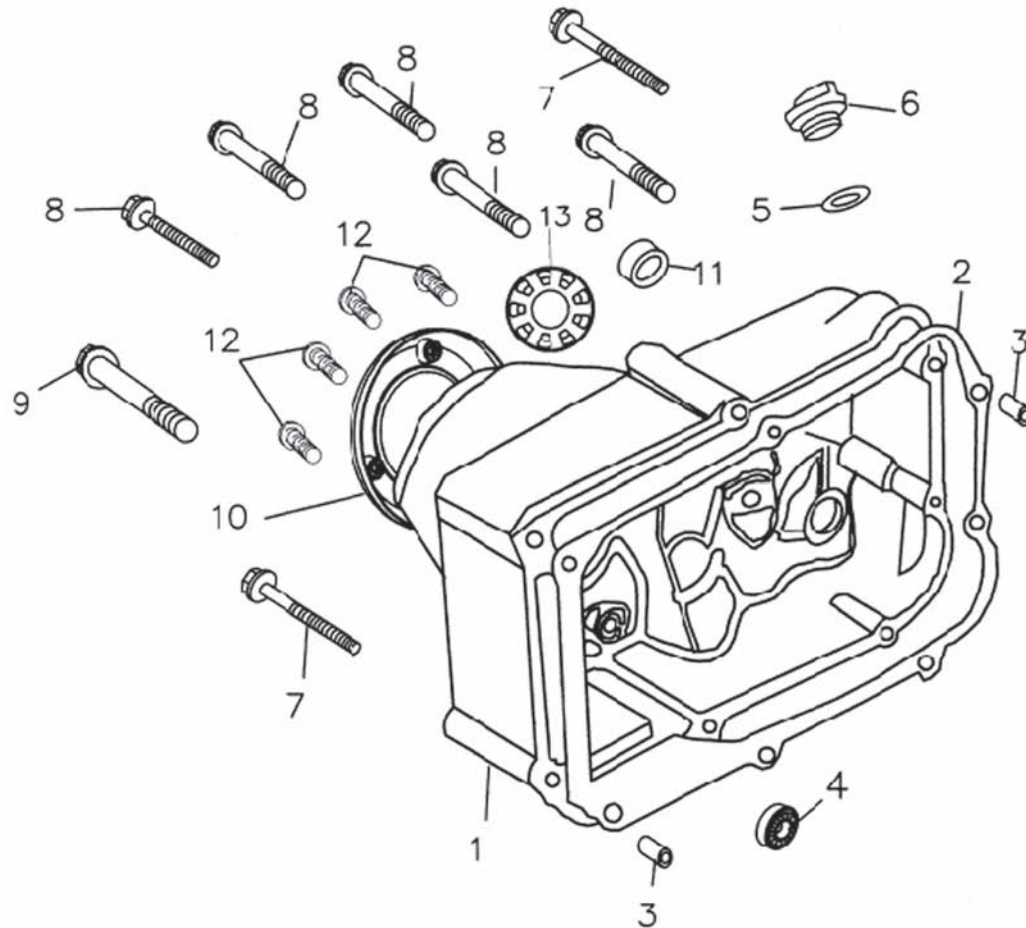
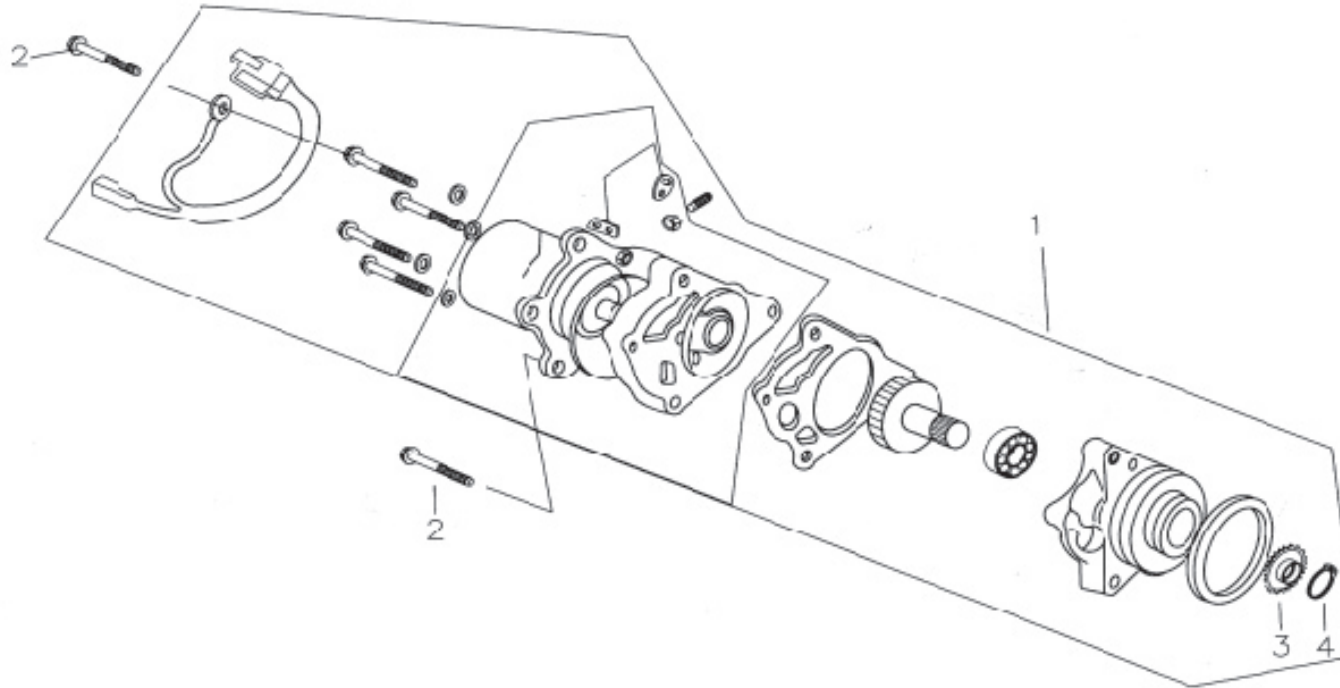


Abb.	Bestell-Nr.	Bezeichnung	Saxy 25	Saxy 45
1	P4064905002003940	RIGHT CRANKCASE COVER (SILVER)	1	1
2	P4064905002002040	SEAL GASKET, RIGHT CRANKCASE COVER	1	1
3	P4064905002000160	DOWEL PIN $\varnothing 8 \times 12$	2	2
4	P4064905002001350	BEARING 6001	1	1
5	P4064905002002170	O-RING 18*3.6	1	1
6	P4064905002003970	FILLING OIL HOLE PLUG	1	1
7	P4064905002002230	FLANGE BOLT M6*55	2	2
8	P4064905002000520	FLANGE BOLT M6*50	5	5
9	P4064905002004620	FLANGE BOLT M6*95	1	1
10	P4064905002003950	COVER BOARD OF BRAND	1	1
11	P4064905002002150	OIL SEAL 13.8*24*5	1	1
12	P4064905002004780	FLANGE BOLT M6*14	1	1
13		SHIM	1	1

Starting motor





Saxy

Abb.	Bestell-Nr.	Bezeichnung	Saxy 25	Saxy 45
1	P4064905002002260	STARTING MOTOR ASSY	1	1
2	P4064905002002270	BOLT FLANGE M6X50	2	2
3	P4064905002002330	DRIVE SPROCKET WHEEL,ELECTRICITY STARTING	1	1
4	P4064905002002360	SNAP RING 10	1	1

Electricity starting system

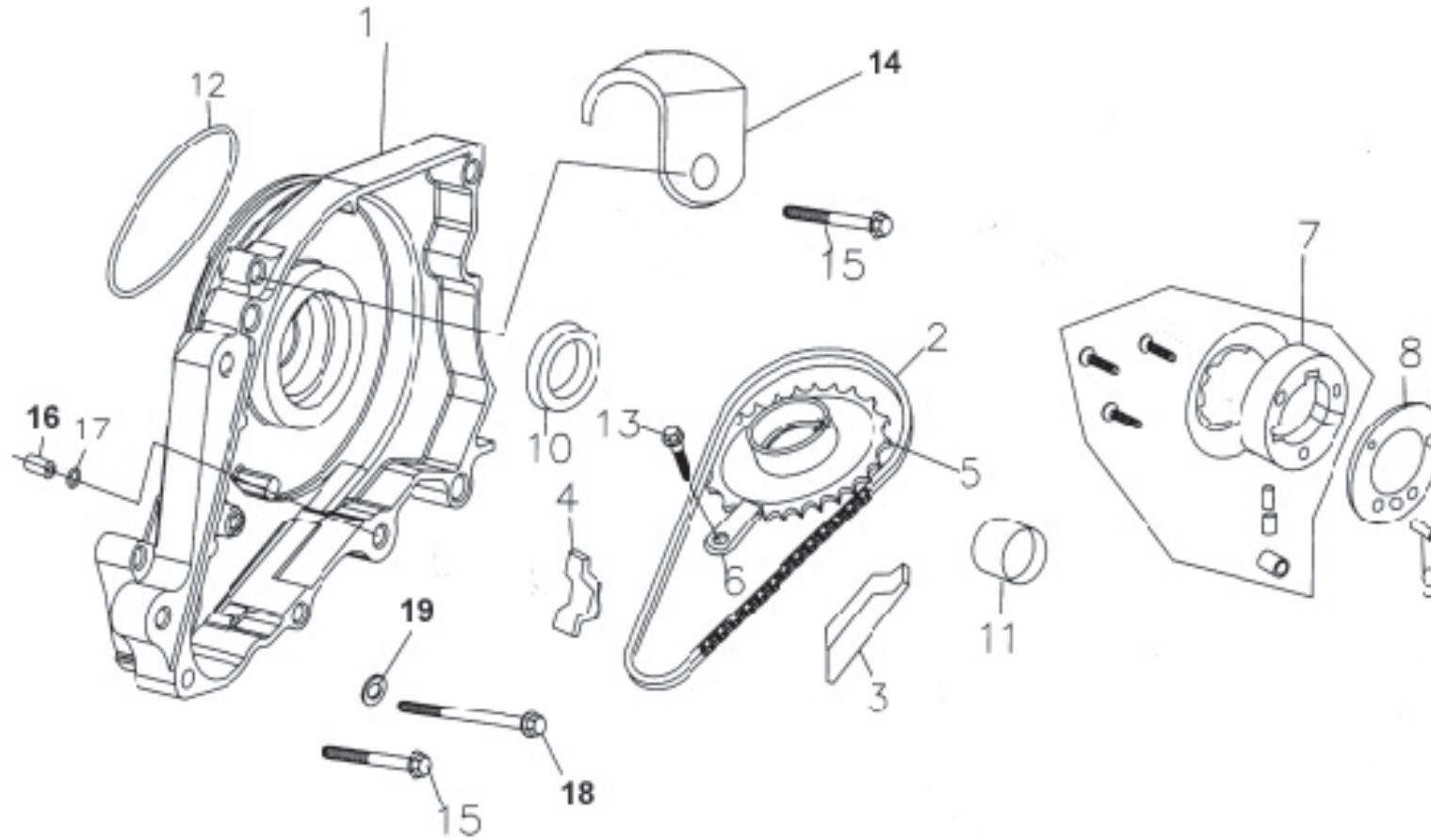


Abb.	Bestell-Nr.	Bezeichnung	Saxy 25	Saxy 45
1	P4064905002002560	COVER, STARTING MAGNETO SOCKET	1	1
2	P4064905002002380	DRIVING CHAIN	1	1
3	P4064905002002400	CHAIN TENSION PLATE	1	1
4	P4064905002002390	CHAIN GUIDE PLATE	1	1
5	P4064905002002410	DRIVEN SPROCKET WHEEL COMP	1	1
6	P4064905002002420	LIMITED PLATE	1	1
7	P4064905002004740	ONE-WAY CLUTCH BODY	1	1
8	P4064905002004750	COVER BOARD, ONE-WAY CLUTCH	1	1
9	P4064905002004760	COLUMN PIN 5*12	1	1
10	P4064905002002510	OIL SEAL 30X42X4.5	1	1
11	P4064905002002520	OIL SEAL	1	1
12	P4064905002002530	O-RING GASKET	1	1
13	P4064905002002550	BOLT FLANGE	1	1
14	P4064905002003190	MOTOR CABLE CLAMP	1	1
15	P4064905002002270	FLANGE BOLT M6*25	2	2
16	P4064905002000170	BOWEL PIN 8*14	1	1
17	P4064905002003200	O-RING 8*2	1	1
18	P4064905002003110	FLANGE BOLT M6*35	1	1
19	P4064905002003180	SHIM 6*10*1	1	1

Starting system

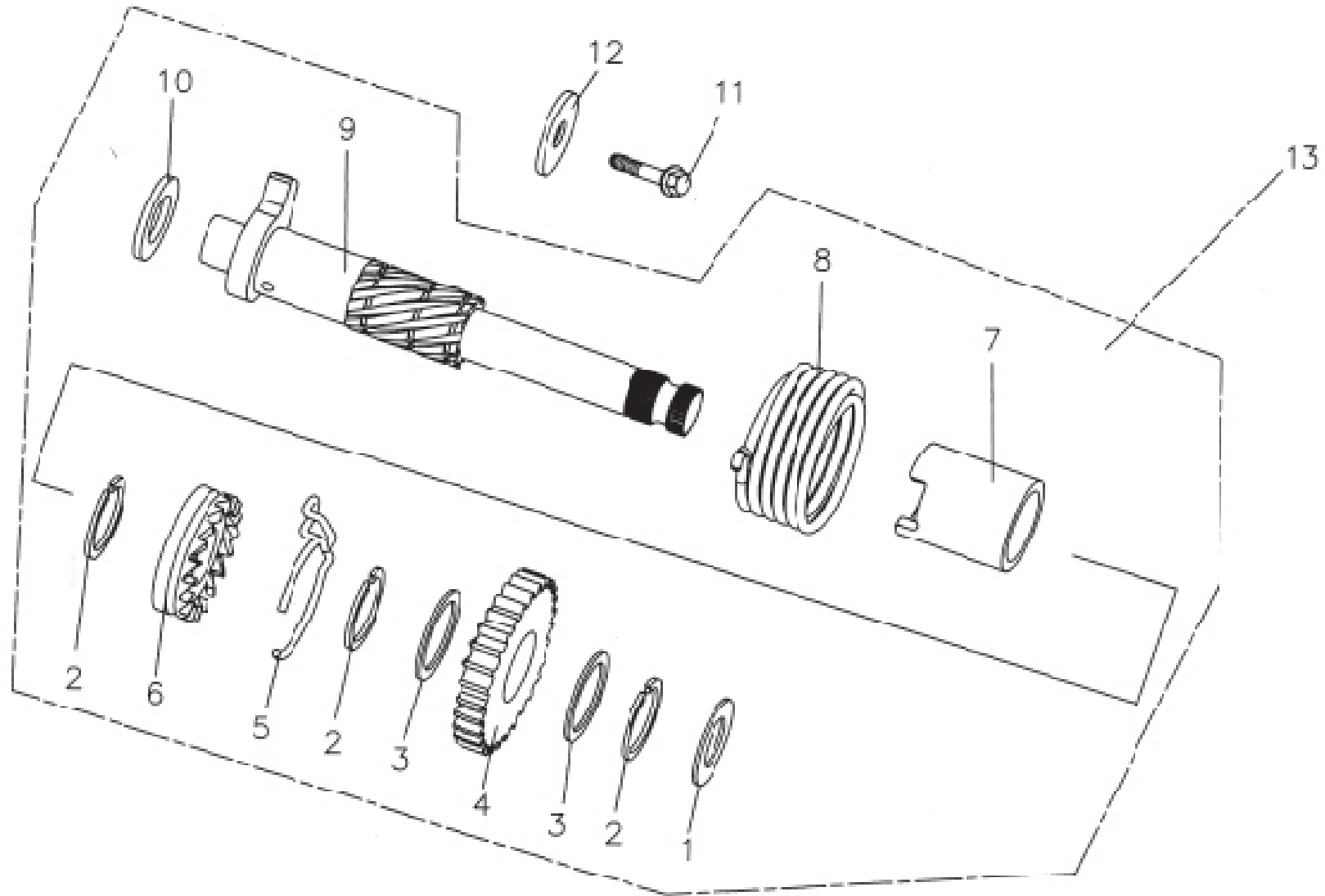


Abb.	Bestell-Nr.	Bezeichnung	Saxy 25	Saxy 45
1	P4064905002004450	WASHER 17*32*1	1	1
2	P4064905002004710	SNAP RING 20	3	3
3	P4064905002004460	WASHER 20*0.5*27	2	2
4	P4064905002004490	STARTING DRIVEN GEAR WHEEL	1	1
5	P4064905002004520	STARTING ATTRITION SPRING	1	1
6	P4064905002004510	STARTING RATCHET WHEEL	1	1
7	P4064905002004280	PLASTIC BUSH20*26*29.7	1	1
8	P4064905002004500	RETURN SPRING,STARTING SHAFT	1	1
9	P4064905002004480	STARTING SHAFT	2	2
10	P4064905002004430	WASHER 14*2*24	1	1
11	P4064905002004680	FLANGE BOLT M6*20	1	1
12	P4064905002004560	SHIM 6*25*1.2	1	1
13	P4064905002004410	STARTING SHAFT ASSY	1	1

Speed-down system

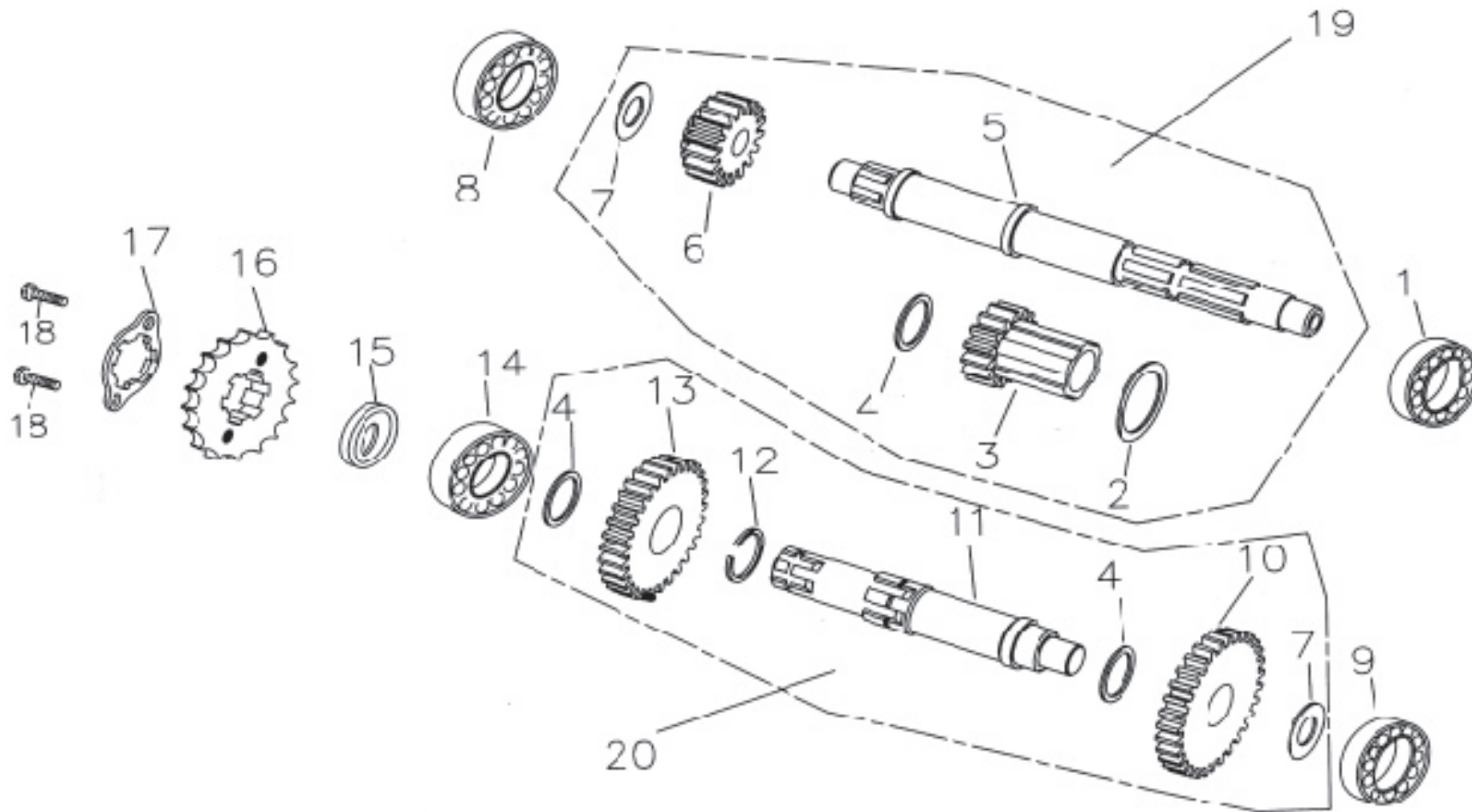


Abb.	Bestell-Nr.	Bezeichnung	Saxy 25	Saxy 45
1	P4064905002004660	BEARING 6905-C3	1	1
2	P4064905002004470	WASHER 25*1*32	1	1
3	P4064905002004320	STARTING GEAR COMP	1	1
4	P4064905002004440	WASHER 17.4*1*25.8	1	1
5	P4064905002004310	DRIVEN MAINSHAFT	1	1
6	P4064905002004350	CHIEF AXLE GEAR(17T)	1	1
7	P4064905002004420	WASHER 12*1*23	2	2
8	P4064905002001350	BEARING 6101	1	1
9	P4064905002004640	BEARING 6201-P6	1	1
10	P4064905002004380	STARTING GEAR(31T)	1	1
11	P4064905002004370	DRIVEN COUNTERSHAFT	1	1
12	P4064905002004720	SNAP RING 20	1	1
13	P4064905002004290	FINALLY GEAR (30T)	1	1
14	P4064905002004650	BEARING 6203-P6	1	1
15	P4064905002001370	OIL SEAL 17*29*5	1	1
16	P4064905002004400	DRIVE SPROCKET WHEEL	1	1
17	P4064905002004390	FIXING PLATE,DRIVE SPROCKET WHEEL	1	1
18	P4064905002004670	BOLT M6*10	2	2
19	P4064905002004300	MAINSHAFT COMP	1	1
20	P4064905002004360	COUNTERSHAFT COMP	1	1

Primary clutch

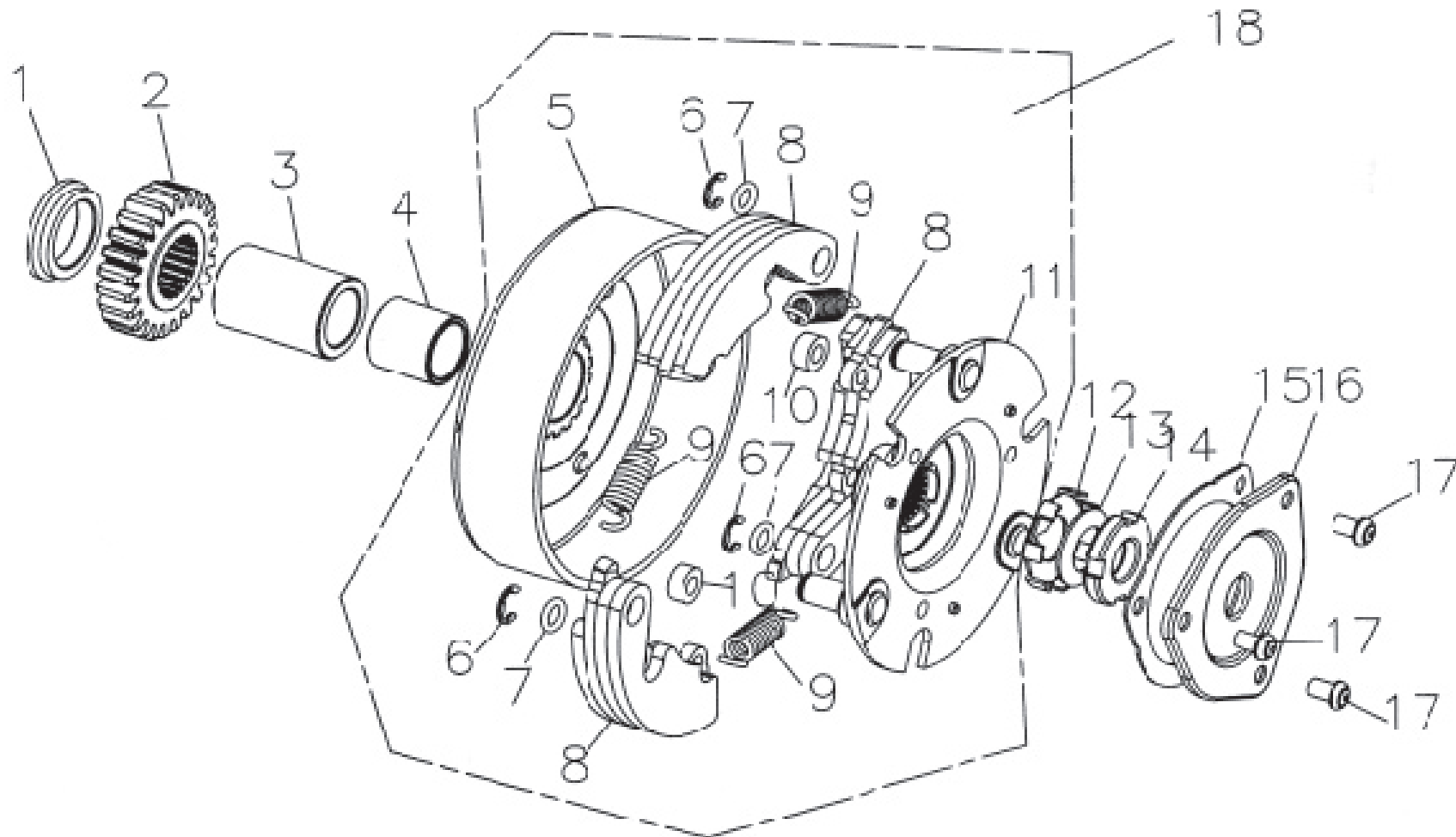


Abb.	Bestell-Nr.	Bezeichnung	Saxy 25	Saxy 45
1	P4064905002004040	BOTTOM BUSH,DRIVE GEAR	1	1
2	P4064905002004150	DRIVE GEAR	1	1
3	P4064905002004270	BUSH LINER17*25*35.5	1	1
4	P4064905002004050	BUSH,DRIVE GEAR	1	1
5	P4064905002004220	SEPARATE PLATE,CLUTCH	1	1
6	P4064905002004730	SNAP RING 0.7*13.5*1	3	3
7	P4064905002004570	WASHER Φ 8*14*1	3	3
8	P4064905002004230	SHOES,CLUTCH	1	1
9	P4064905002004240	PULL SPRING,CLUTCH	1	1
10	P4064905002004070	BUSH	1	1
11	P4064905002004200	CUSHION RUBBER,CLUTCH	1	1
12	P4064905002001620	STOP WASHER,SPECIAL NUT	1	1
13	P4064905002004600	CONE WASHER Φ 14*24*1.6	1	1
14	P4064905002004540	NUT 14*1	1	1
15	P4064905002004210	END COVER GASKET,CLUTCH	1	1
16	P4064905002004000	END COVER,CLUTCH	1	1
17	P4064905002003900	SCREW M5*12	3	3
18	P4064905002004170	PRIMARY CLUTCH ASSY	1	1

Second clutch

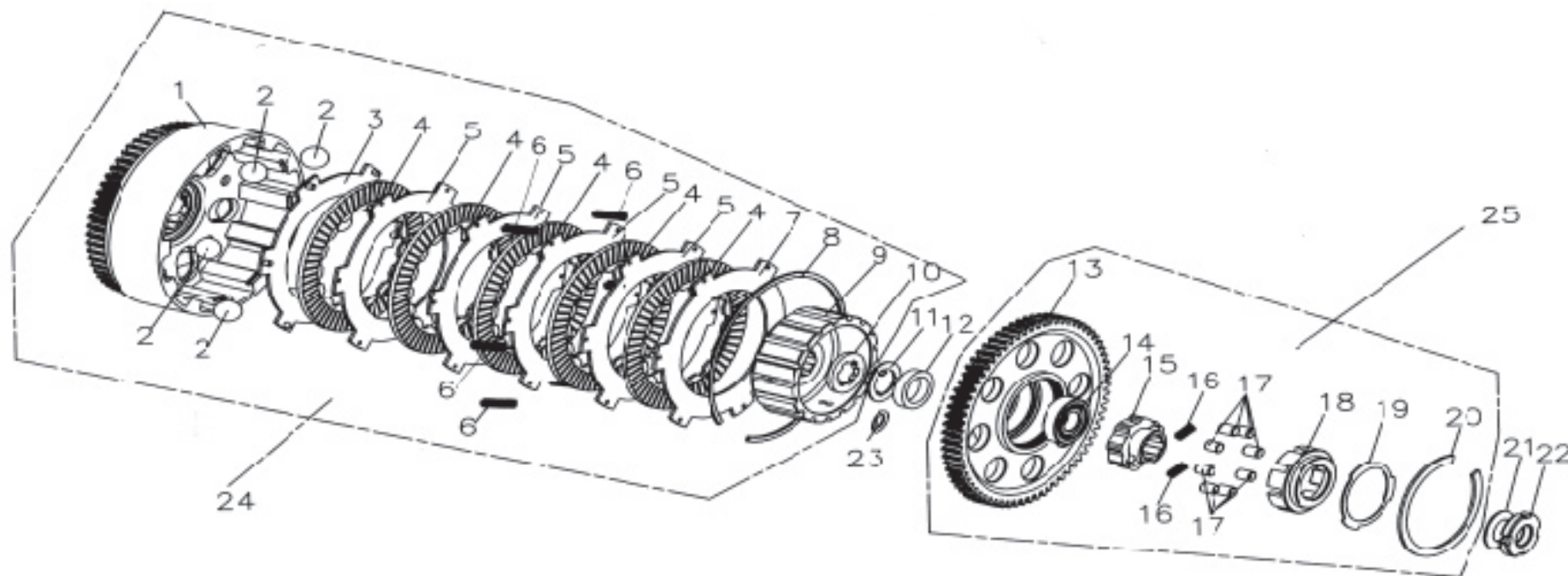
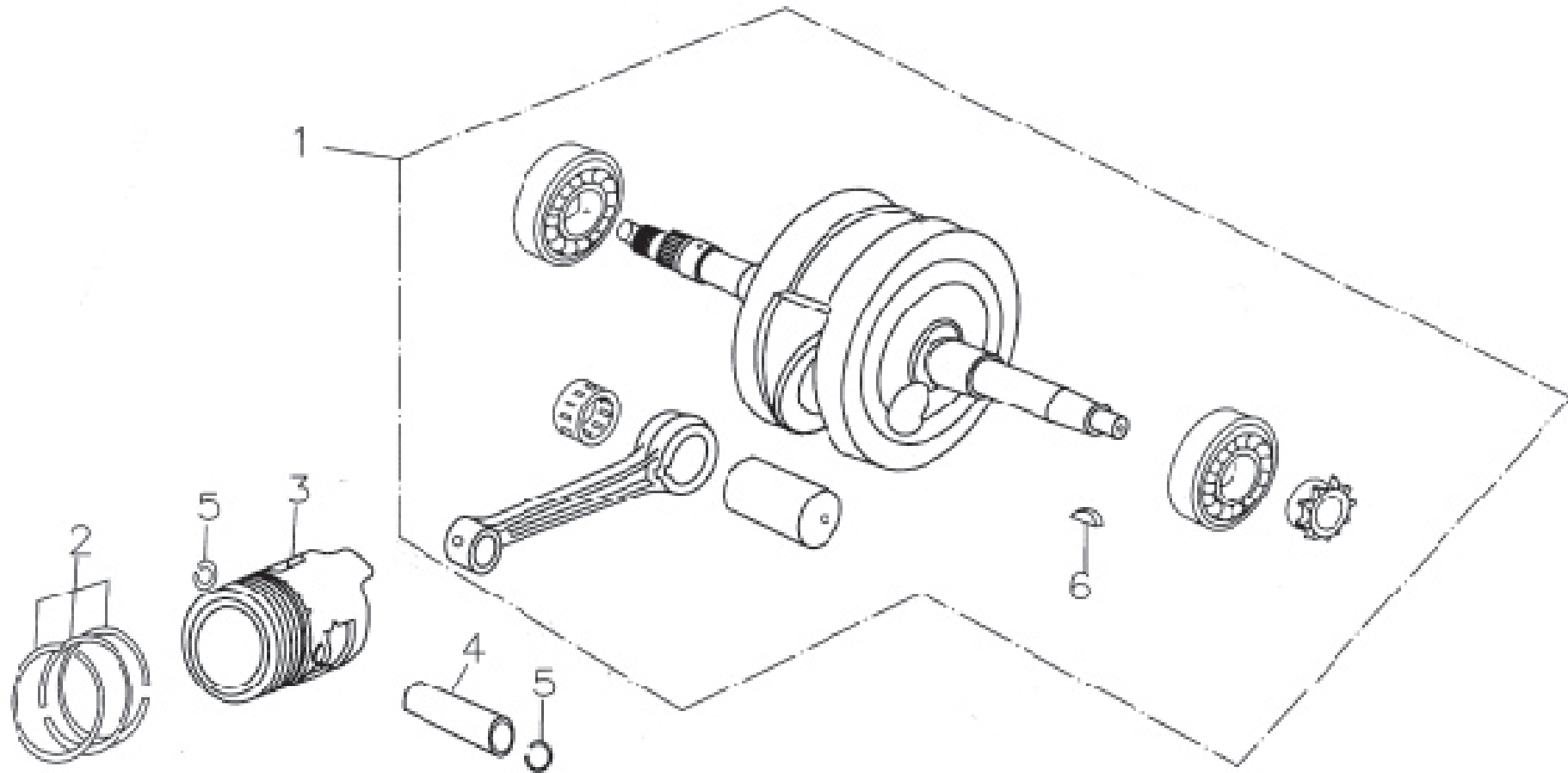


Abb.	Bestell-Nr.	Bezeichnung	Saxy 25	Saxy 45
1	P4064905002004020	INITIATIVE HUB COMP,CLTUCH	1	1
2	P4064905002004080	AUTO CENTRIFUGAL BALL	4	4
3	P4064905002004060	LOWER PLATE,CLUTCH	1	1
4	P4064905002004140	DRIVEN PLATE,CLUTCH	5	5
5	P4064905002004130	DRIVE PLATE,CLUTCH	4	4
6	P4064905002004120	DISENGAGING SPRING,CLUTCH	4	4
7	P4064905002004110	UPPER PLATE, CLUTCH	1	1
8	P4064905002004030	SNAP RING,CLUTCH	1	1
9	P4064905002004010	FRICITION PLATE COVER,CLUTCH	1	1
10	P4064905002004330	INNER SPLINE WASHER 17*28*2.7H	1	1
11	P4064905002004160	FIXING WASHER	1	1
12	P4064905002004590	WASHER 17*26*5.5	1	1
13	P4064905002004100	DRIVEN GEAR	1	1
14	P4064905002004630	BEARING 16003	1	1
15	P4064905002004250	CAM PLATE,ONE-WAY CLUTCH	1	1
16	P4064905002004190	FIXING SPRING,ONE-WAY CLUTCH	2	2
17	P4064905002004180	BALL BEARING,ONE-WAY CLUTCH	8	8
18	P4064905002004260	SPLINE HOLDER,BALL BEARING LIMIT	1	1
19	P4064905002004340	INNER SPLINE WASHER 24.5*44.5*0.9	1	1
20	P4064905002004700	SNAP RING 41*48*1	1	1
21	P4064905002004600	CONE WASHER 14*24*1.6	1	1
22	P4064905002004550	NUT 14*1	1	1
23	P4064905002004580	WASHER 17*26*1.1	1	1
24	P4064905002003990	CLUTCH ASSY	1	1
25	P4064905002004090	DRIVEN GEAR ASSY,PRIMARY CLUTCH	1	1

Crank connecting bar





Saxy

Abb.	Bestell-Nr.	Bezeichnung	Saxy 25	Saxy 45
1	P4064905002003960	CRANK CONNECTING BAR COMP	1	1
2	P4064905002001070	PISTON RING COMP	1	1
3	P4064905002001080	PISTON	1	1
4	P4064905002001090	PIN PISTON	1	1
5	P4064905002001100	SNAP RING, PISTON PIN	2	2
6	P4064905002001160	WOODRUFF KEY	1	1

Crankcase, oil pump

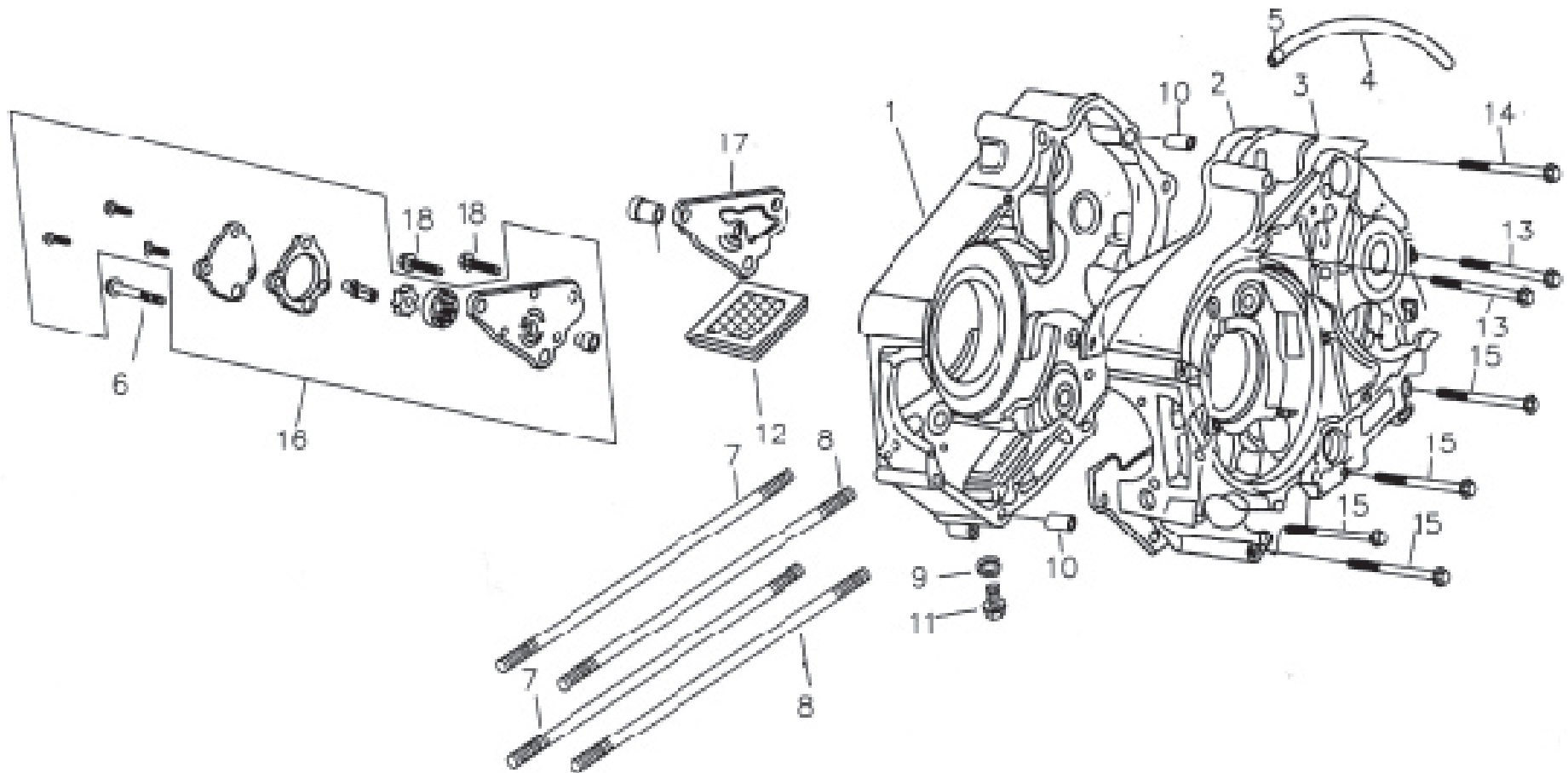


Abb.	Bestell-Nr.	Bezeichnung	Saxy 25	Saxy 45
1	P4064905002003920	RIGHT CRANKCASE BODY	1	1
2	P4064905002000930	SEAL GASKET, CRANKCASE	1	1
3	P4064905002003930	LEFT CRANKCASE BODY	1	1
4	P4064905002000950	VENT PIPE, CRANKCASE	1	1
5	P4064905002003210	PIPE CLAMP, VENT PIPE	1	1
6	P4064905002003230	SCREW M6*22	1	1
7	P4064905002000960	BOLT STUD M6*188	2	2
8	P4064905002000970	BOLT STUD M6*196	2	2
9	P4064905002000980	SHIM 12*20*1.5	1	1
10	P4064905002000990	DOWEL PIN 10*14	2	2
11	P4064905002004690	FLANGE BOLT M12*16	1	1
12	P4064905002001010	FUEL FILTER SCREEN COMP	1	1
13	P4064905002001020	FLANGE BOLT M6*60	2	2
14	P4064905002000520	FLANGE BOLT M6*50	1	1
15	P4064905002001040	FLANGE BOLT M6*65	3	3
16	P4064905002001050	PUMP ASSY OIL	1	1
17	P4064905001003800	GASKET PUMP OIL	1	1
18	P4064905001003890	SCREW M6*16	2	2

Valve system

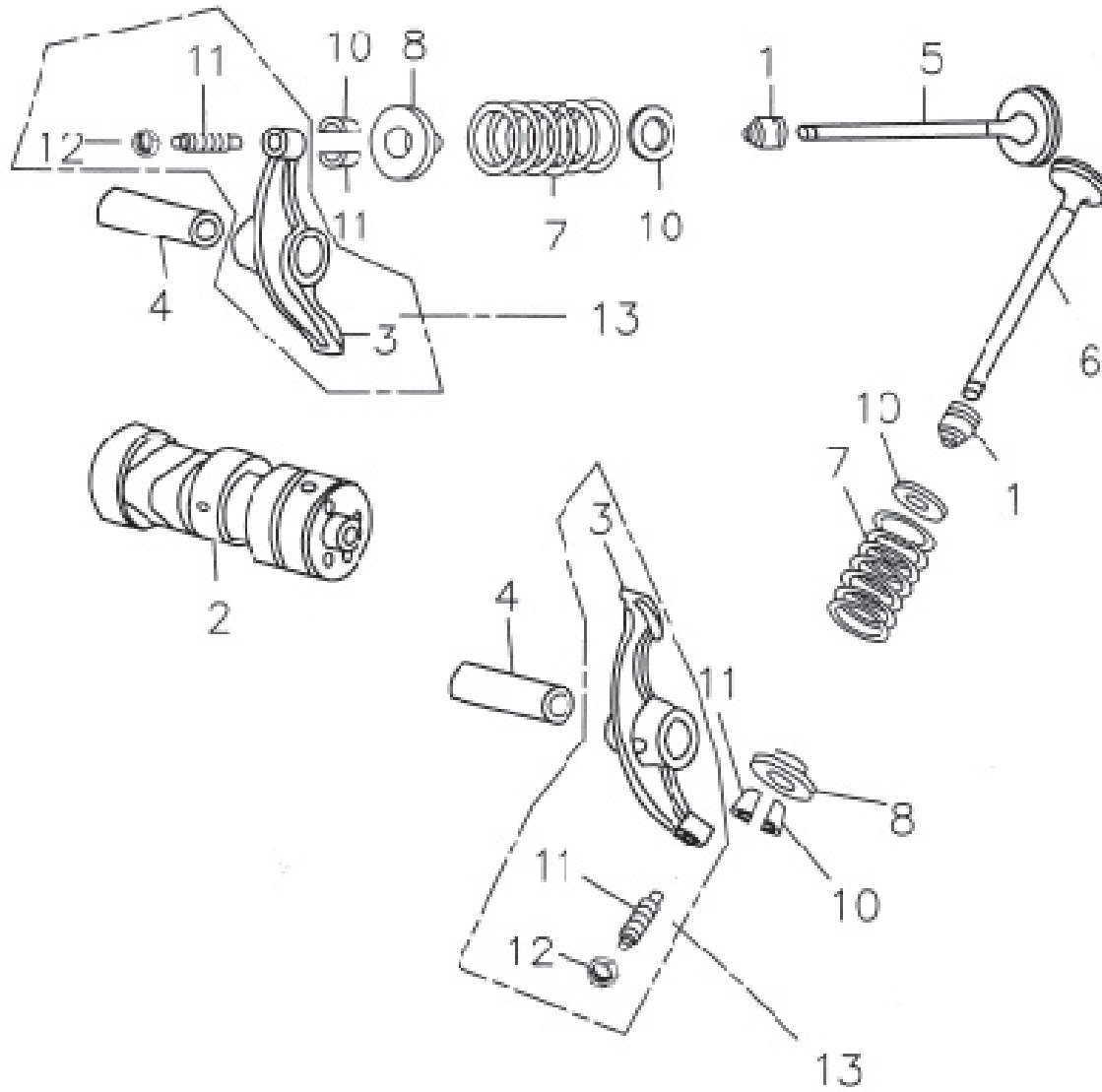


Abb.	Bestell-Nr.	Bezeichnung	Saxy 25	Saxy 45
1	P4064905002000780	OIL COVER, VALVE	2	2
2	P4064905002000790	CAMSHAFT COMP	1	1
3	P4064905002000800	ROCKER ARM	2	2
4	P4064905002000810	SHAFT ROCKER ARM	2	2
5	P4064905002000820	INTAKE VALVE	1	1
6	P4064905002000830	EXHAUST VALVE	1	1
7	P4064905002000840	SPRING VAVLE	2	2
8	P4064905002000850	HOLDER, VALVE SPRING	2	2
9	P4064905002000860	WASHER	2	2
10	P4064905002000870	VALVE CLAMP	4	4
11	P4064905002000880	VALVE ADJUSTING BOLT	2	2
12	P4064905002000890	LOCK NUT, VALVE ADJUTSTING	2	2
13	P4064905002000900	ROCKER ARM COMP	2	2

Timing chain & tensioner

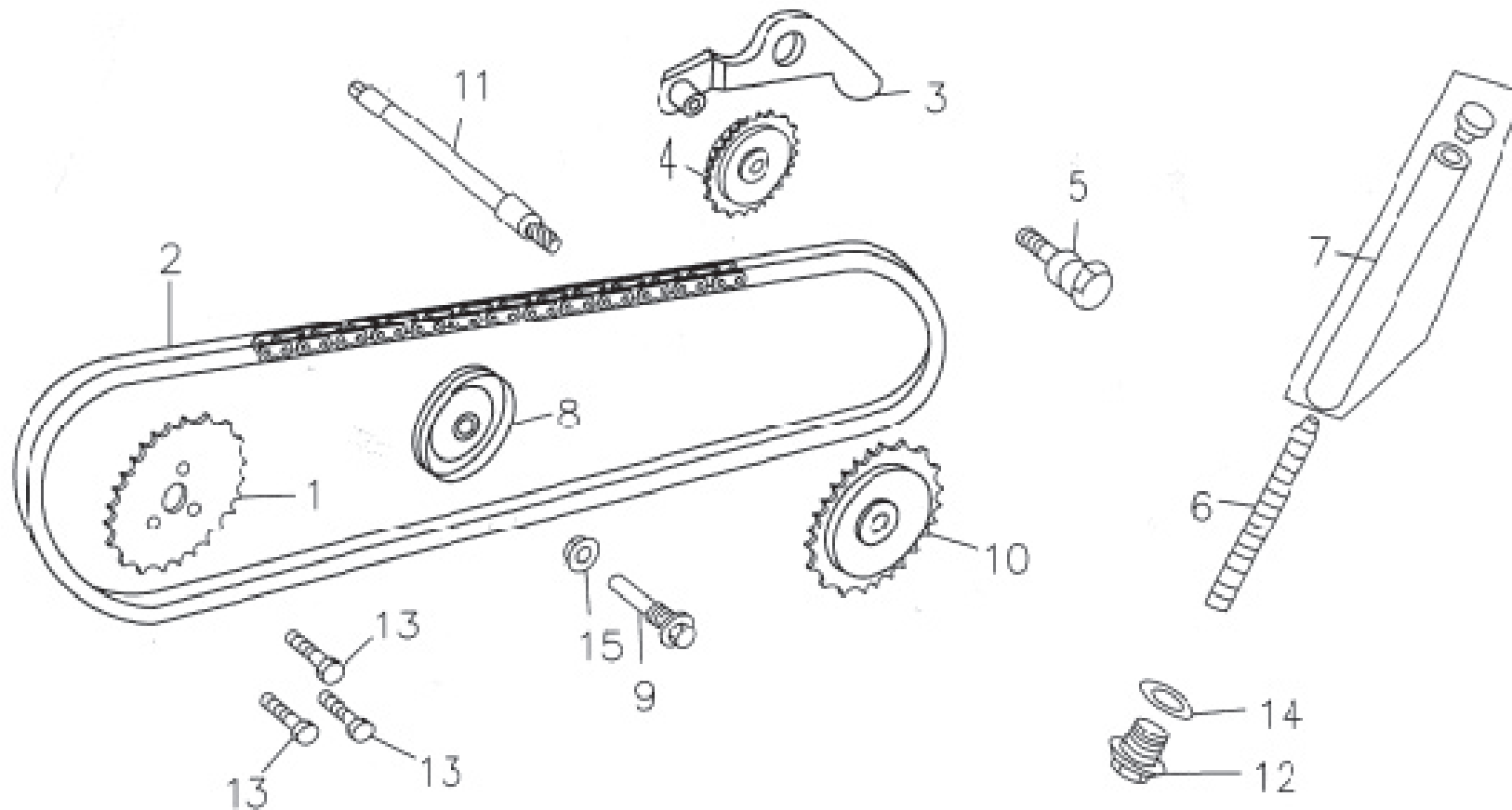


Abb.	Bestell-Nr.	Bezeichnung	Saxy 25	Saxy 45
1	P4064905002000600	TIMING DRIVEN SPROCKET WHEEL	1	1
2	P4064905002000610	TIMING CHAIN	1	1
3	P4064905002000620	CHAIN TENSION ARM COMP	1	1
4	P4064905002000630	CHAIN TENSION IDLER WHEEL	1	1
5	P4064905002000640	MANDREL, CHAIN TENSION ARM	1	1
6	P4064905002000650	SPRING, CHAIN TENSION BAR	1	1
7	P4064905002000660	CHAIN TENSION BAR COMP	1	1
8	P4064905002000680	CHAIN GUIDE IDLER WHEEL COMP	1	1
9	P4064905002000690	GUIDE IDLER WHEEL SHAFT	1	1
10	P4064905002000700	DRIVE SPROCKET WHEEL, OIL PUMP	1	1
11	P4064905002000710	SPROCKET WHEEL SHAFT, OIL PUMP	1	1
12	P4064905002000720	BOLT SHAFT M14*12	1	1
13	P4064905002000730	BOLT M5*12	3	3
14	P4064905002000740	SHIM 14*20*1.5	1	1
15	P4064905002000760	SHIM 8*15*1.5	1	1

Left cover & magneto

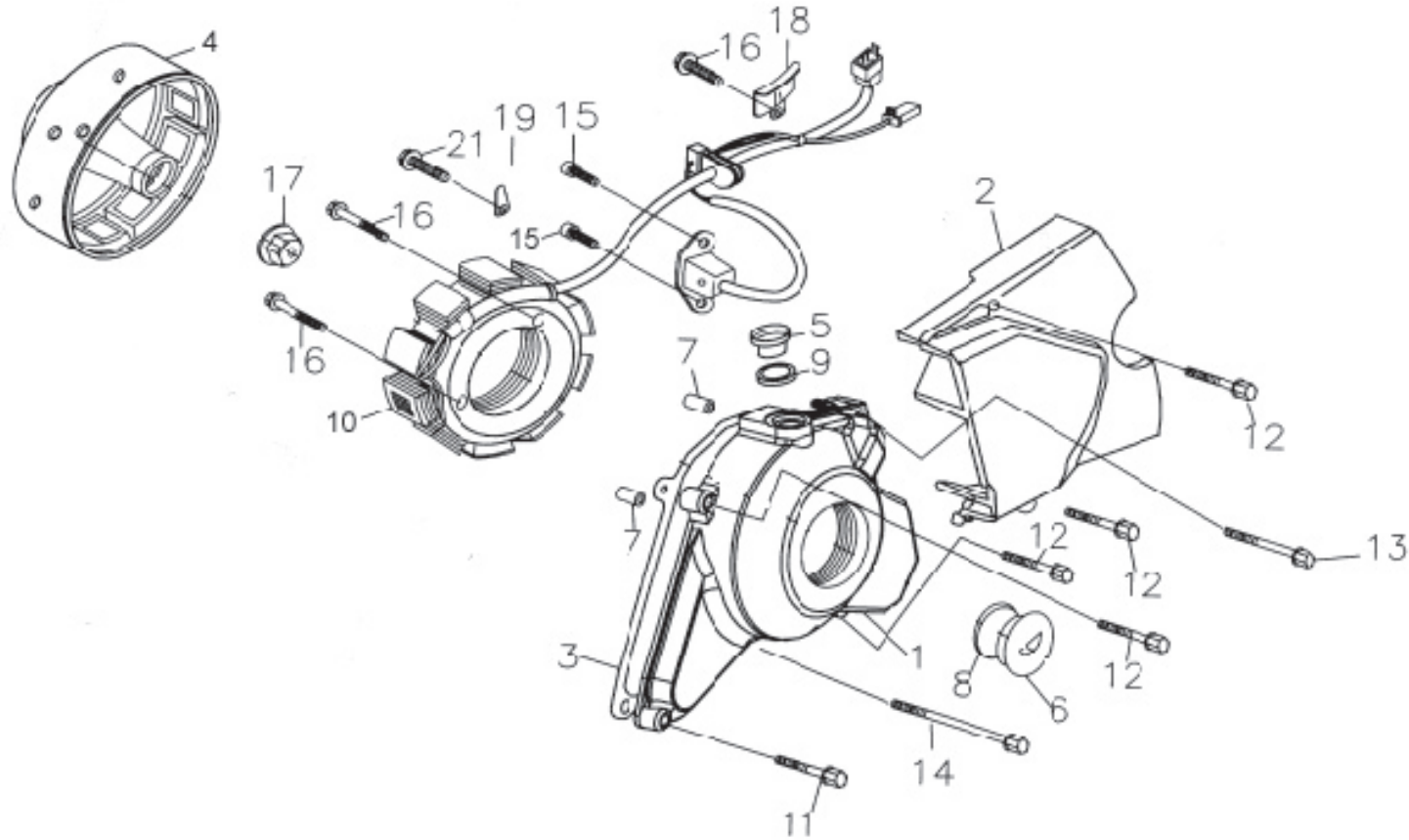


Abb.	Bestell-Nr.	Bezeichnung	Saxy 25	Saxy 45
1	P4064905002000405	L CRANKCASE COVER SILVER	1	1
2	P4064905002000415	L DRIVE SPROCKET WHEEL COVER SILB.	1	1
	P4064905002000410	L DIRIVE SPROCKET WHEEL COVER BL.	1	1
3	P4064905002000420	SEAL GASKET, LEFT CRANKCASE COBER	1	1
4	P4064905002000430	STATOR COMP	1	1
5	P4064905002000440	CAP, UPPER SIGHT HOLE	1	1
6	P4064905002000450	CAP, SIDE-GLANCE HOLE	1	1
7	P4064905002000170	DOWEL PIN 8*14	2	2
8	P4064905002000470	O-RING 27*2	1	1
9	P4064905002000480	O-RING 13.8*2.5	1	1
10	P4064905002000490	SATOR COMP	1	1
11	P4064905002002270	FLANGE BOLT M6*25	1	1
12	P4064905002000350	FLANGE BOLT M6*32	4	4
13	P4064905002000520	FLANGE BOLT M6*50	1	1
14	P4064905002003090	FLANGE BOLT M6*105	1	1
15	P4064905002000570	SCREW M5*16	2	2
16	P4064905002000580	FLANGE BOLT M6*20	3	3
17	P4064905002000560	FLANGE NUT M10*1.25	1	1
18	P4064905002004530	PRESSURE PLATE, MAGNETO OUTPUT CABLE	1	1
19	P4064905002000590	FIXING PLATE, TOUCHING OFF CABLE	1	1

Cylinder head & cylinder body

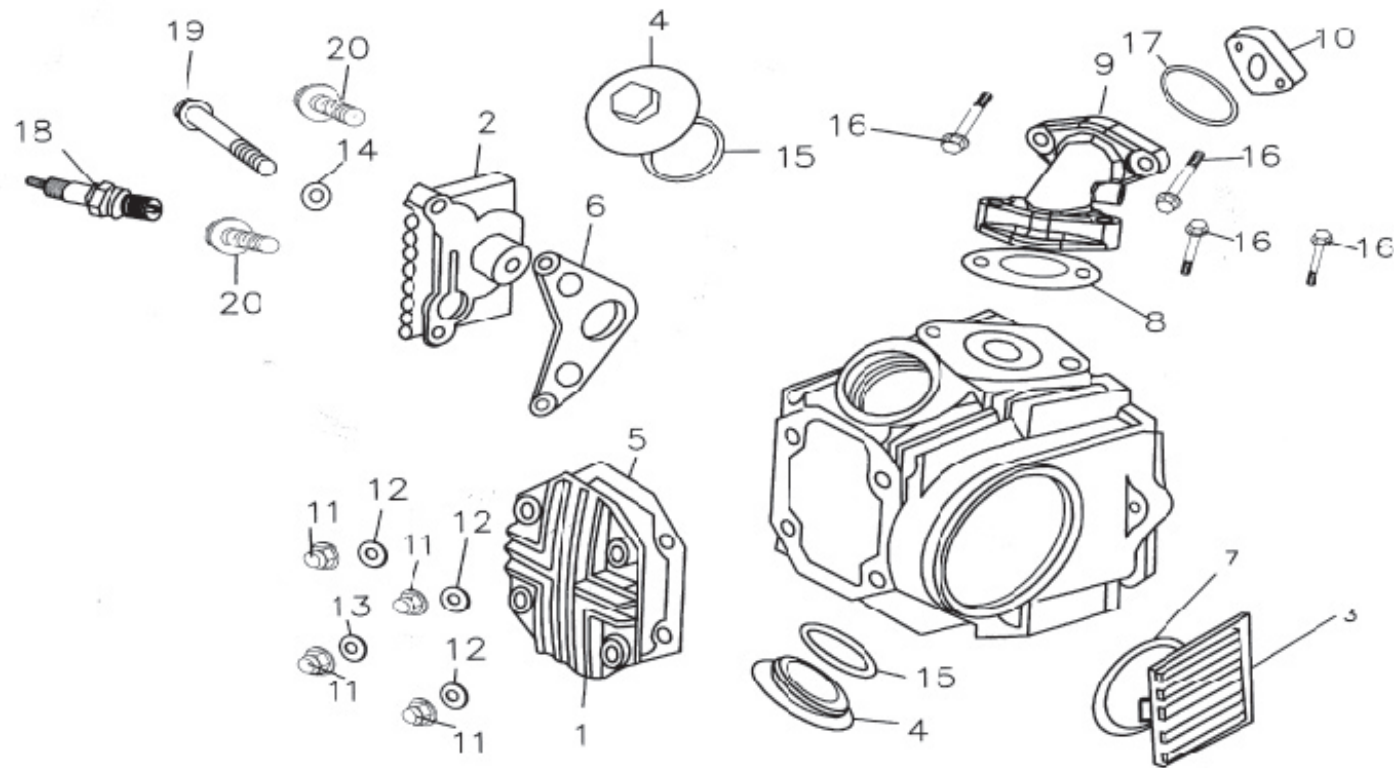


Abb.	Bestell-Nr.	Bezeichnung	Saxy 25	Saxy 45
1	P4064905002000190	COVER, CYLINDER HEAD	1	1
2	P4064905002000200	RIGHT COVER, CYLINDER HEAD	1	1
3	P4064905002000210	LEFT COVER, CYLINDER HEAD	1	1
4	P4064905002000220	VALVE COVER	2	2
5	P4064905002000230	SEAL GASKET, COVER OF CYLINDER HEAD	1	1
6	P4064905002000240	SEAL GASKET, RIGHT COVER OF CYLINDER HEAD	1	1
7	P4064905002000250	SEAL GASKET, LEFT COVER OF CYLINDER HEAD	1	1
8	P4064905002000395	SEAL GASKET, INTAKE PIPE	1	1
9	P006389749001000	INTAKE PIPE	1	1
10	P4064905002000260	HEAT INSULATION GASKET, CARBURETOR	1	1
11	P4064905002000290	CAP NUT M6 (CHROMEPLATE)	4	4
12	P4064905002000300	WAHER 8*14*2.5 (ZINCIFICATION)	3	3
13	P4064905002000310	WASHER 8*14*2.5 (COPPER)	1	1
14	P4064905002000320	FLAT WASHER 6*13*1	1	1
15	P4064905002000330	O-RING 30.8*3.2	2	2
16	P4064905002002270	FLANGE BLOT M6*25	4	4
17	P4064905002000280	O-RING 25*2.4	1	1
18	P4064905002000390	SPARK PLUG	1	1
19	P4064905002000360	FLANGE BOLT M6*110	1	1
20	P4064905002000380	FLANGE BOLT M6*20	2	2

Cylinder head

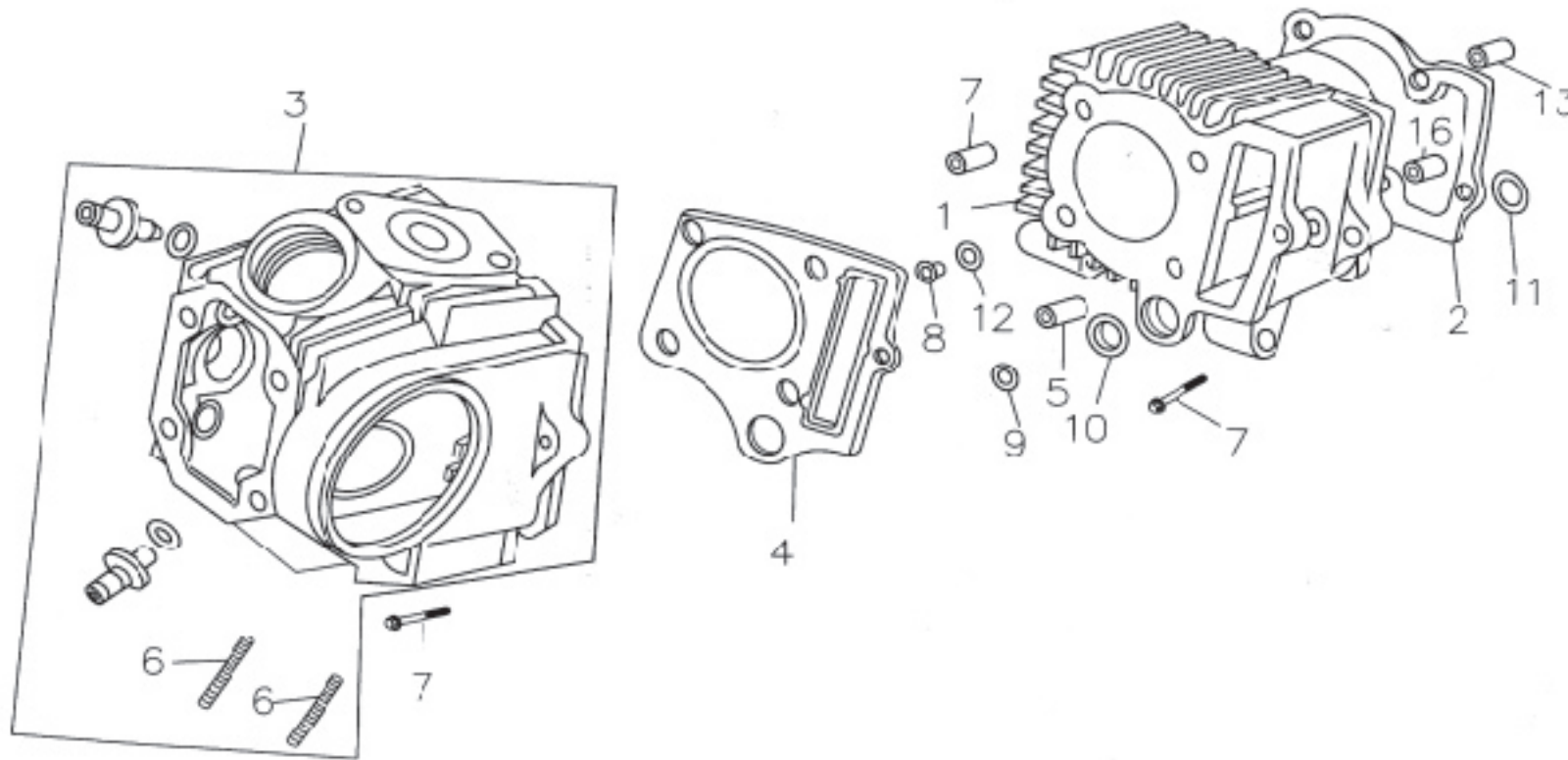
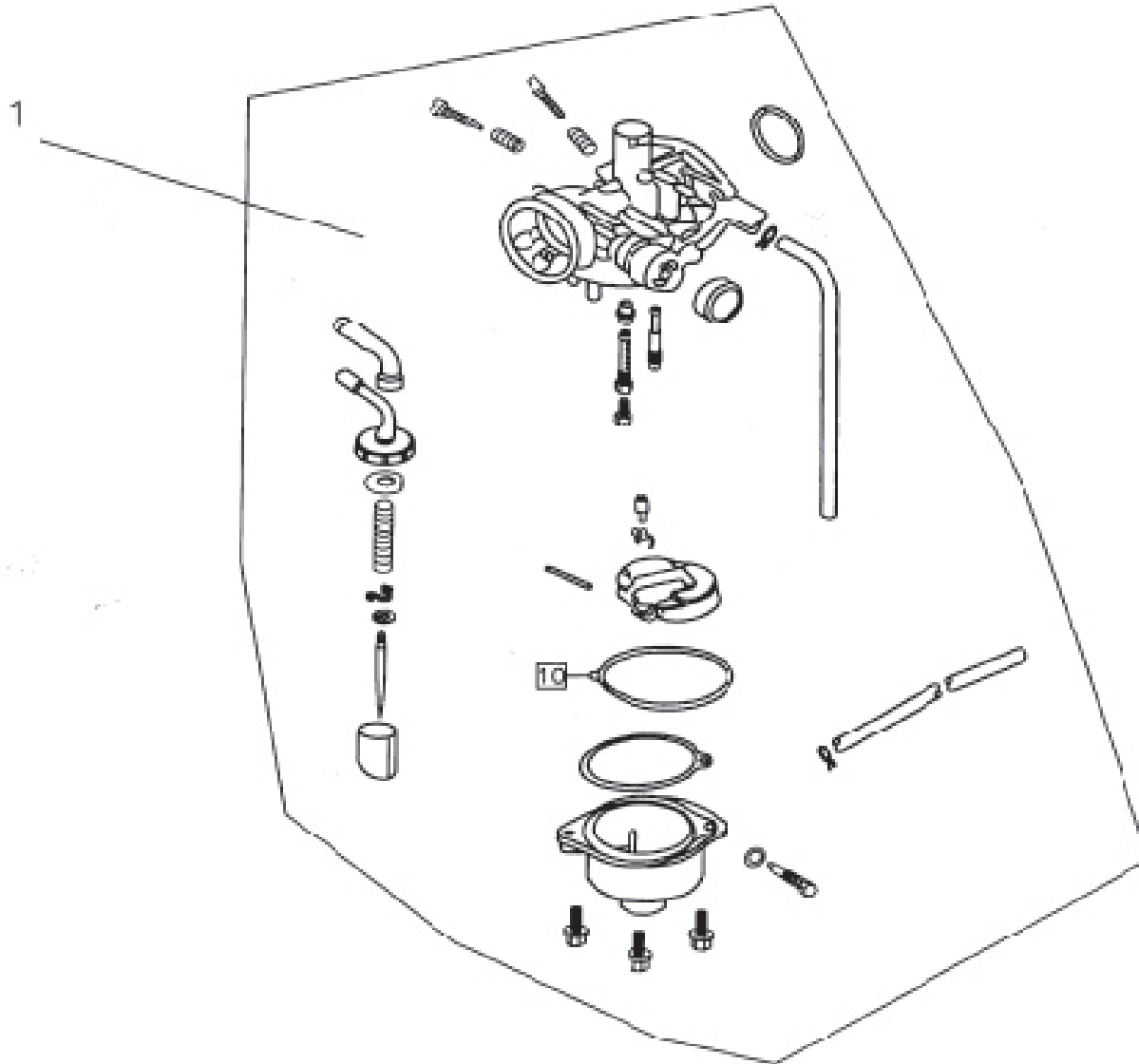


Abb.	Bestell-Nr.	Bezeichnung	Saxy 25	Saxy 45
1	P4064905002000010	CYLINDER BODY	1	1
2	P4064905002000020	SEAL GASKET, CYLINDER BODY	1	1
3	P4064905002000030	CYLINDER HED COMP	1	1
4	P4064905002000060	SEALGASKET, CYLINDER HEAD	1	1
5	P4064905002000170	DOWEL PIN 8*12	2	2
6	P4064905002000080	STUD BOLT M6*32	2	2
7	P4064905002000380	CROSS HEAD SCREW M6*20	2	2
8	P4064905002000100	T-BUSH 8*12	1	1
9	P4064905002000110	BUSH 14.5*10*2	1	1
10	P4064905002000120	RECTANGLE SEAL RING 14.5*18.5*2.4	1	1
11	P4064905002000130	RECTANGLE SEAL RING 11.5*15.7*2.4	1	1
12	P4064905002000150	RECTANGLE SEAL RING 11.7*9*2.4	1	1
13	P4064905002000160	DOWEL PIN 8*12	2	2

Carburator





Saxy

Abb.	Bestell-Nr.	Bezeichnung	Saxy 25	Saxy 45
1	P006384600101000	CARBURATOR	1	1

Rahmen, Dekor, Schwingenlager, Motorbefestigung, Lenkungslager, Tankverschluss

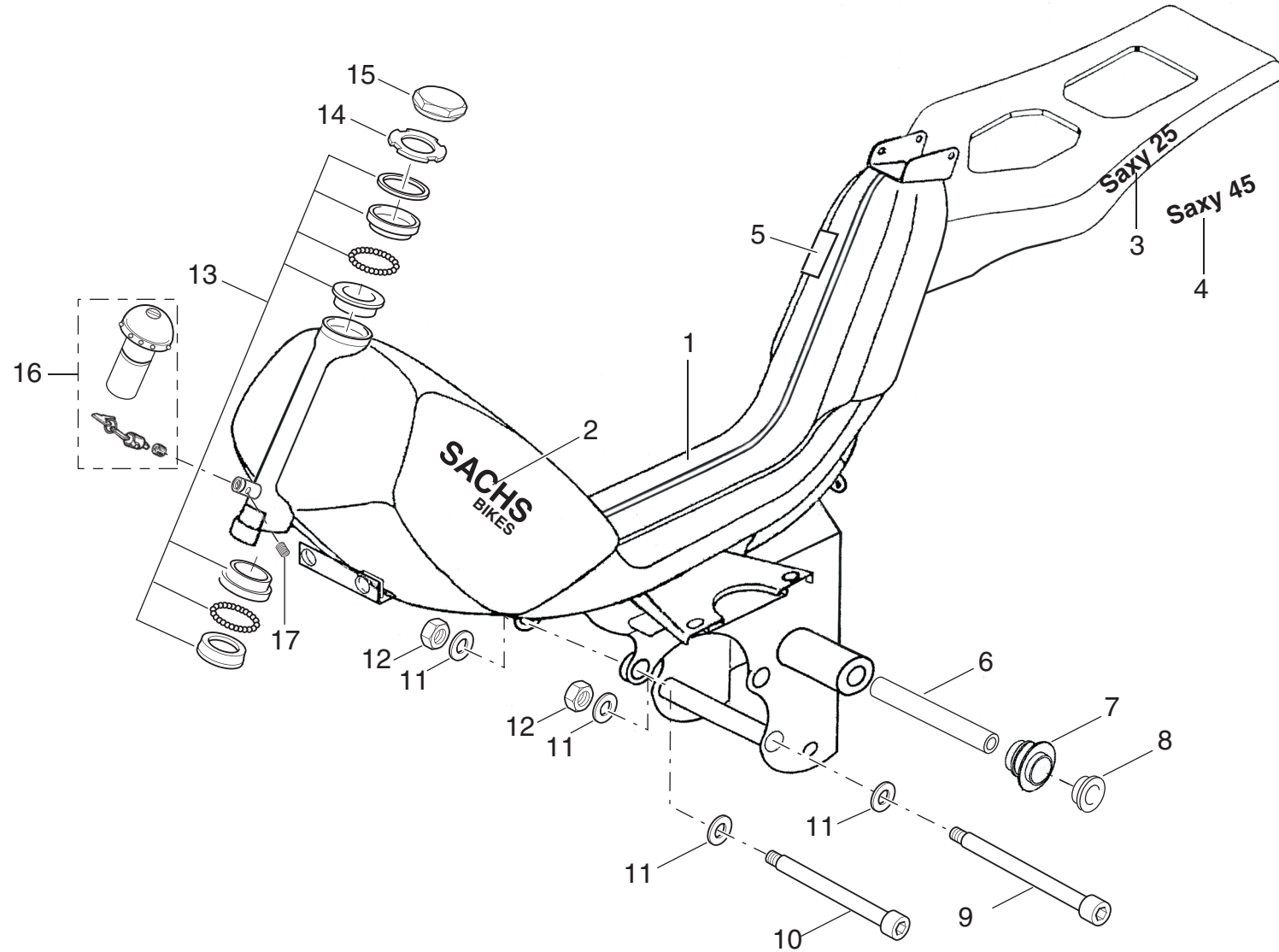


Abb.	Bestell-Nr.	Bezeichnung	Saxy 25	Saxy 45
1	P206381000101247	Rahmen	1	1
2	P006389595204000	Aufkleber „SACHS - BIKES“	2	2
3	P006389595205000	Aufkleber „SAXY 45“		2
4	P006389595206000	Aufkleber „SAXY 25“	2	
5	P006389595202000	Kontrollschild		1
5	P006389595203000	Kontrollschild	1	
6	P006389942201000	Lagerbuchse	1	1
7	P006385575101000	Kettenführung	1	1
8	P006389960101000	Distanzbuchse	2	2
9	N080250091237	Innensechskantschraube M8x115	1	1
10	N080230091237	Innensechskantschraube M8x110	1	1
11	N080110012507	Scheibe A8,4	4	4
12	N080080098517	Sechskantmutter M8	2	2
13	P006381009701000	Steuersatz	1	1
14	P006381556703000	Einstellmutter	1	1
15	P006381013501000	Abschlussmutter	1	1
16	P006389409201000	Schlosssatz Lenkschloss und Tankdeckel mit 2 Schlüsseln	1	1
17	P006389912301000	Sicherungsschraube Lenkschloss	1	1

Hinterradschwinge, Federbeine

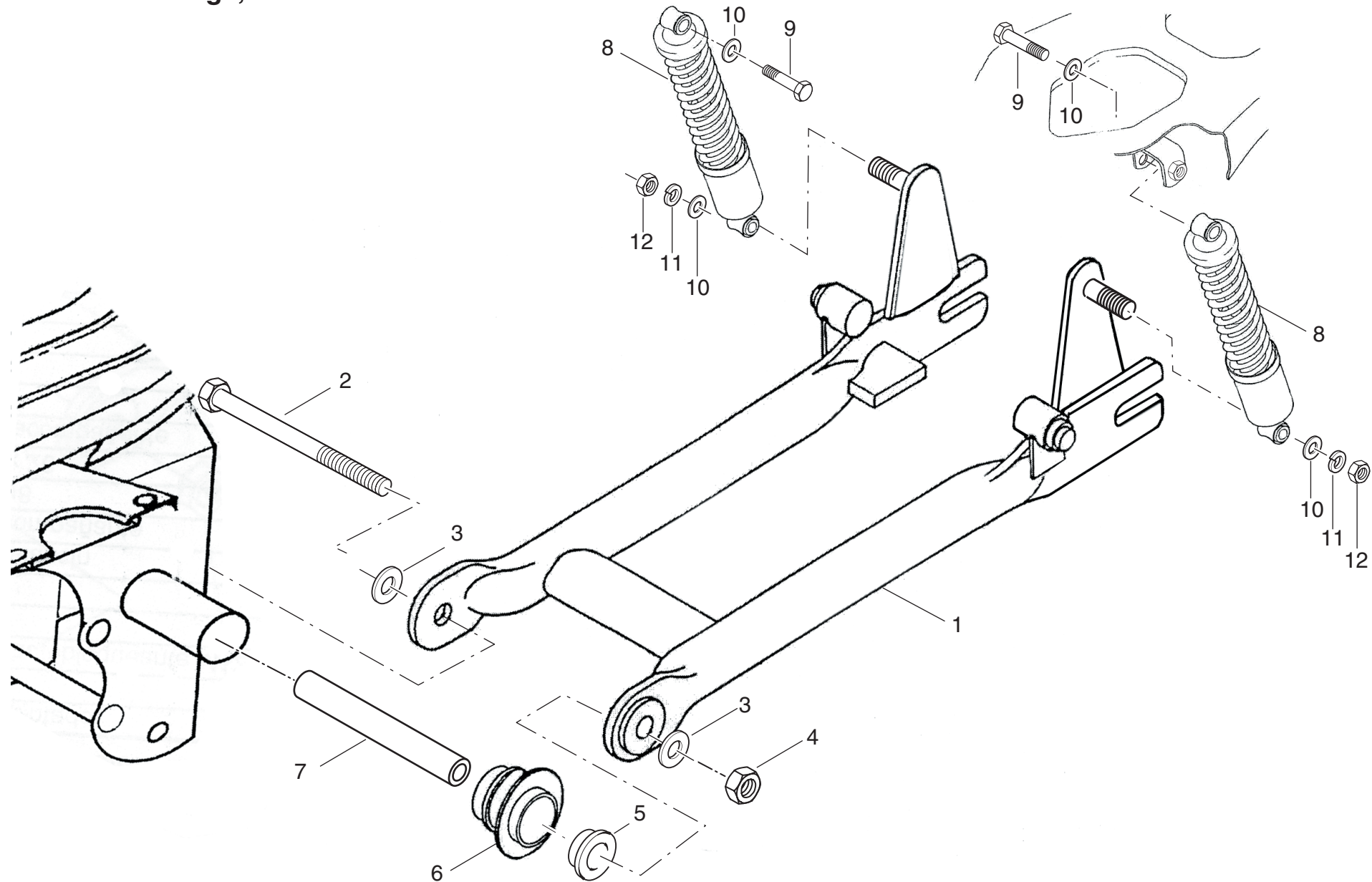


Abb.	Bestell-Nr.	Bezeichnung	Saxy 25	Saxy 45
1	P006381400401000	Hinterradschwinge	1	1
2	P006380306001000	Schwingenachse M12	1	1
3	N130130012507	Scheibe A13	2	2
4	P006381556701000	Sechskantmutter M12x1,25	1	1
5	P006389942201000	Lagerbuchse	2	2
6	P006385575101000	Kettenführung	1	1
7	P006389960101000	Distanzbuchse	1	1
8	P006380400101000	Federbein	2	2
9	N100040093137	Sechskantschraube M10x35	2	2
10	N100120012507	Scheibe A 10,5	4	4
11	N100120012737	Federring N10	2	2
12	N100100098517	Sechskantmutter M10 8	2	2

Fußraste, Hauptständer, Seitenständer

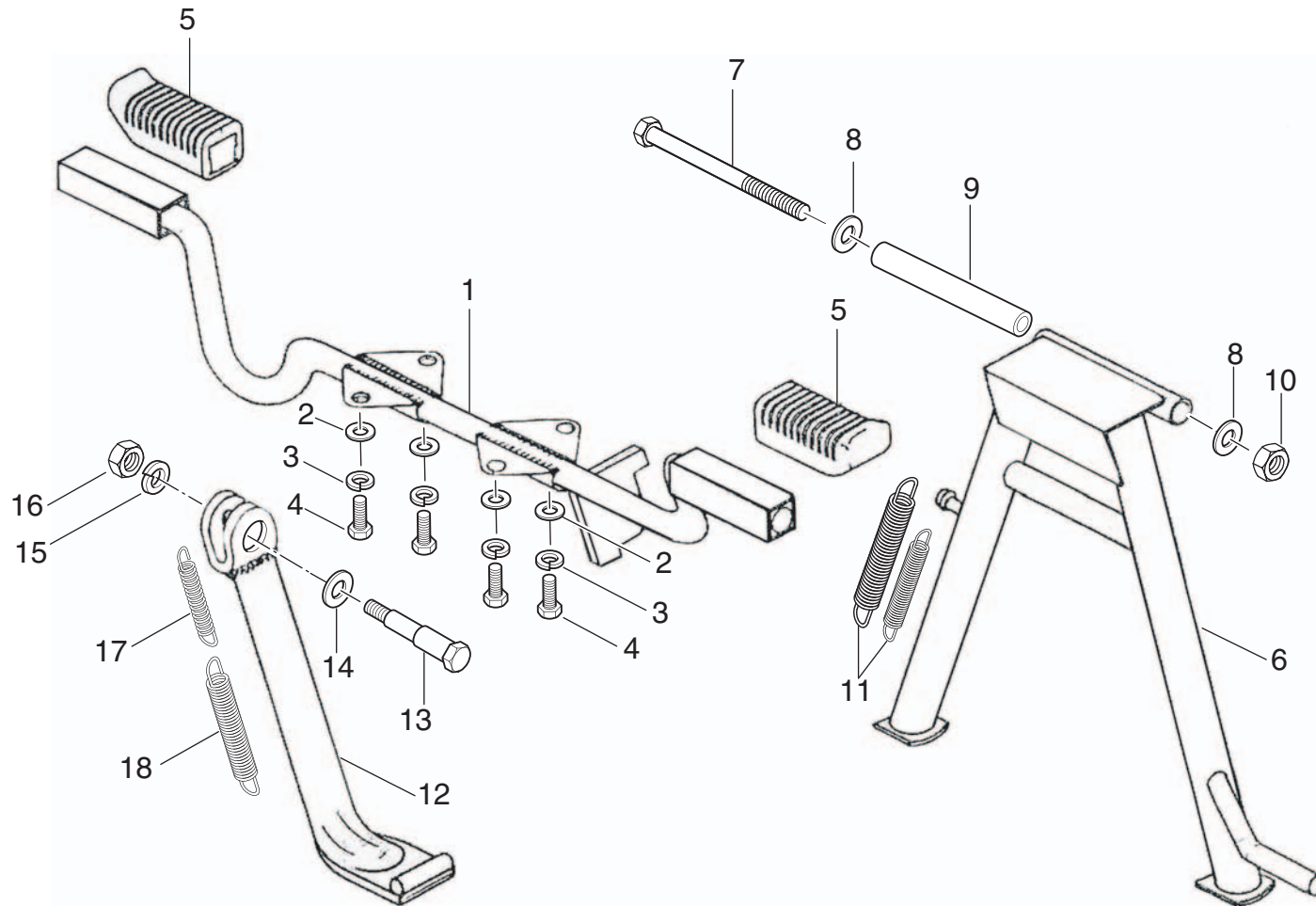


Abb.	Bestell-Nr.	Bezeichnung	Saxy 25	Saxy 45
1	P006381002402000	Fußrastenträger	1	1
2	N080130043307	Scheibe A 8,4	4	4
3	N080600012737	Federring B8	4	4
4	N080070093337	Sechskantschraube M8x20	4	4
5	P006389932601000	Fußrastengummi	2	2
6	P006381005501000	Kippständer	1	1
7	N100350093131	Sechskantschraube M10x110	1	1
8	N100120012507	Scheibe A 10.5	2	2
9	P006389960201000	Lagerrohr	1	1
10	N100110093427	Sechskantmutter M10	1	1
11	P006389940201000	Zugfeder, Doppelfeder	1	1
12	P006381006301000	Seitenständer	1	1
13	P006389924101000	Lagerschraube	1	1
14	P006389920002000	Spezialscheibe	1	1
15	P006389929601000	Federring	1	1
16	P006381556702000	Sechskantmutter	1	1
17	P006389940101000	Innere Feder	1	1
18	P006389940202000	Zusatzfeder	1	1

Teleskopgabel

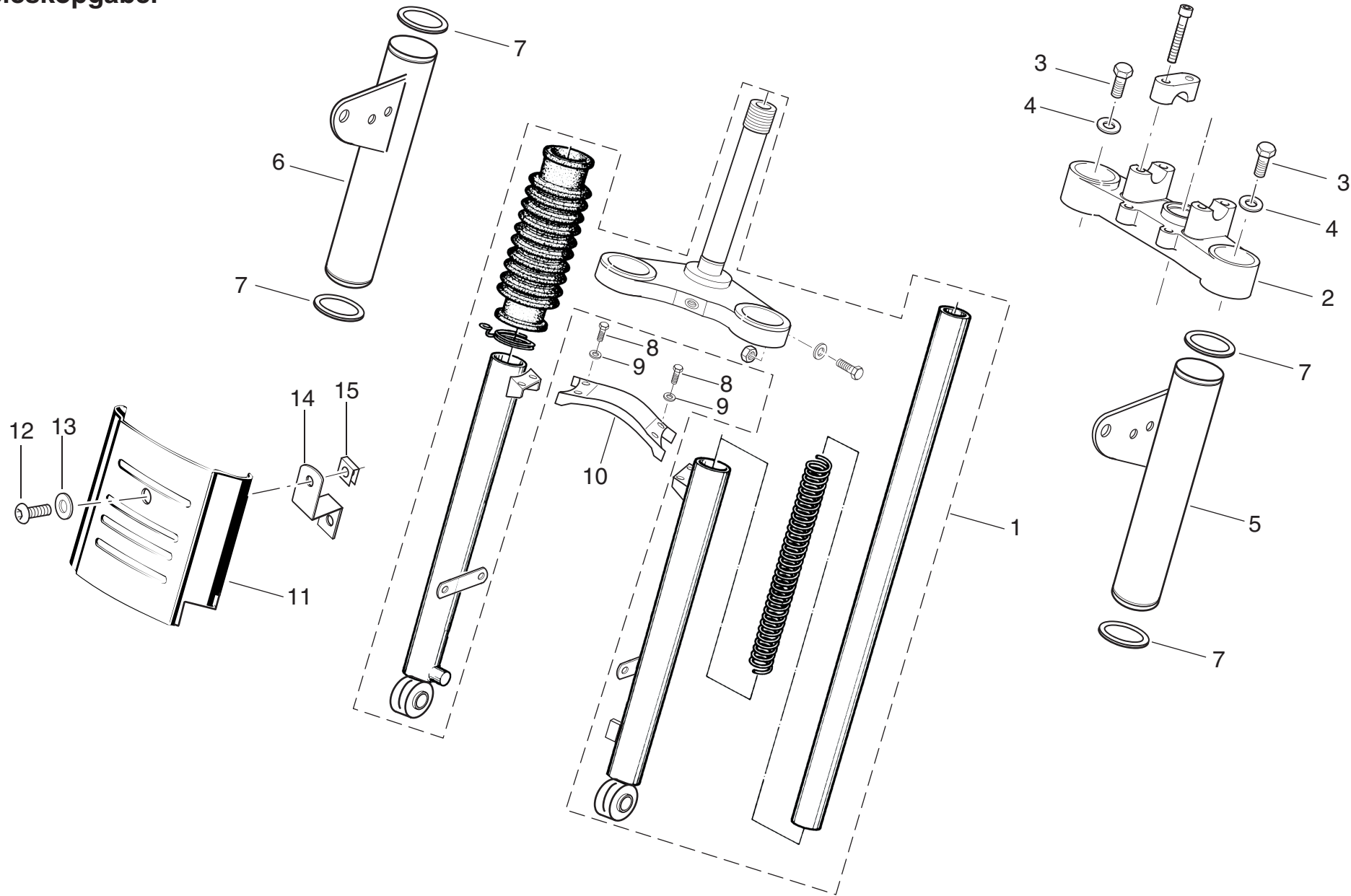


Abb.	Bestell-Nr.	Bezeichnung	Saxy 25	Saxy 45
1	P006381500101000	Teleskopgabel	1	1
2	P006381542501000	Lenkjoch	1	1
3	N080170093337	Sechskantschraube M8x35	2	2
4	N0801100112507	Scheibe A 8,4	2	2
5	P006387712901000	Scheinwerferhalter links blau	1	1
6	P006387712902000	Scheinwerferhalter rechts blau	1	1
7	P006389931901000	Rundring für Lampenhalter 30x2,65	4	4
8	N060050093333	Sechskantschraube M6x12	4	4
9	N061090011503	Scheibe 6,3	4	4
10	P006381501201000	Gabelstabilisator	1	1
11	P006381162201000	Verkleidung vorn	1	1
12	P739279910008000	Verkleidungsschraube M5x20	1	1
13	P009379920021006	Gummischeibe 5	1	1
14	P736389718401000	Lasche für Verkleidung vorn	1	1
15	P009279916807000	Blechmutter M5	1	1

Lenker, Armaturen, Seilzüge, Rückspiegel

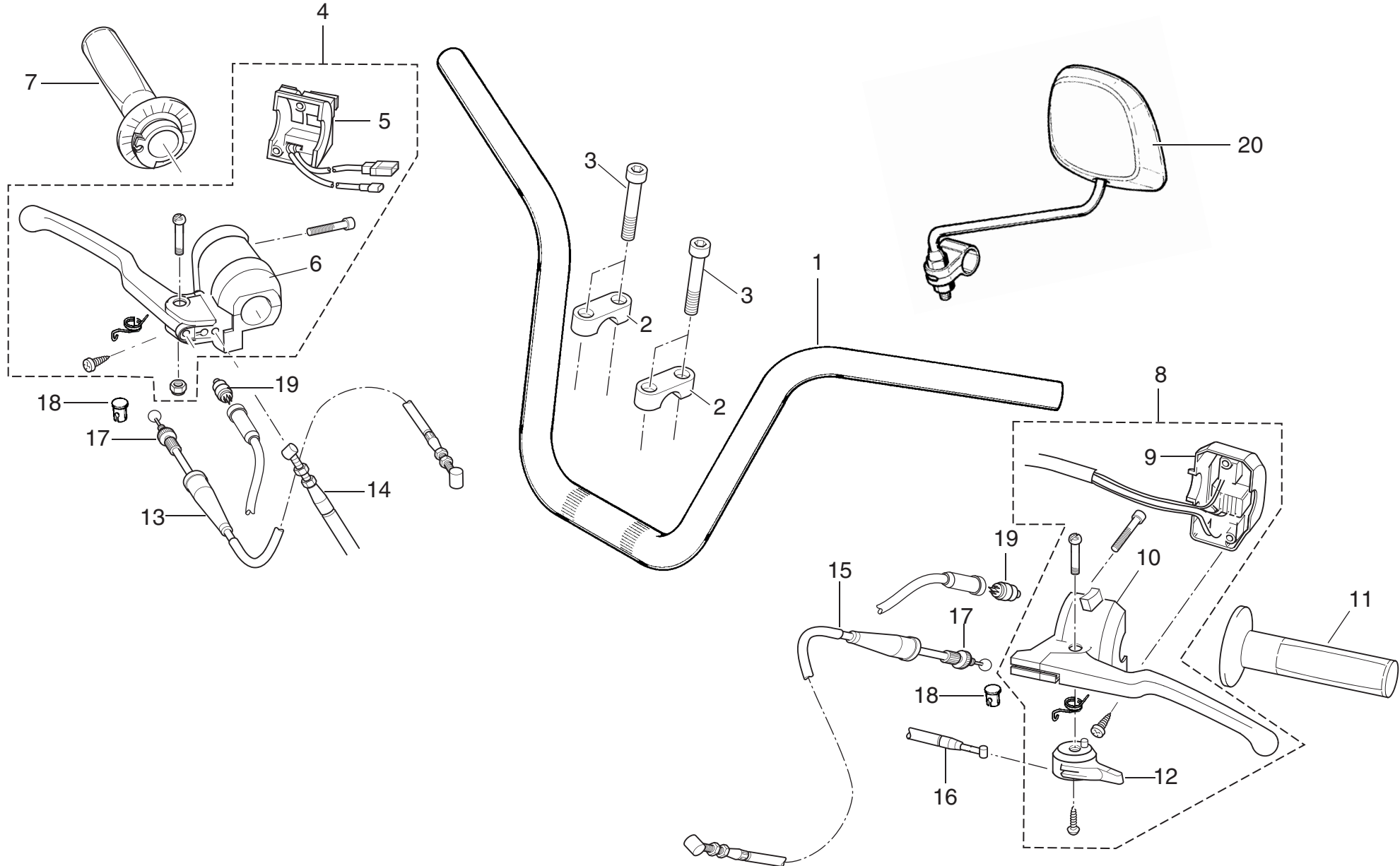


Abb.	Bestell-Nr.	Bezeichnung	Saxy 25	Saxy 45
1	P006381560901000	Lenkerrohr	1	1
2	P006381560801000	Lenkerhalter Oberteil	2	2
3	N060090091237	Innensechskantschraube M6x30	4	4
4	P006381508801000	Bremsarmatur rechts mit Schalter	1	1
5	P006383801101000	Zünd-Blinkerschalter	1	1
6	P006381503502000	Gehäuse mit Hebel rechts	1	1
7	P006381502401000	Gasdrehgriff	1	1
8	P006384901101000	Bremsarmatur links mit Schalter und Choke	1	1
9	P006383809901000	Hupe-Notausschalter	1	1
10	P006381503501000	Gehäuse mit Hebel links	1	1
11	P006381568701000	Festgriff	1	1
12	P006381502501000	Hebel (bedruckt mit Chokesymbol)	1	1
13	P006381707001000	Bremszug vorn	1	1
14	P006381707201000	Gaszug	1	1
15	P006381707002000	Bremszug hinten	1	1
16	P006381707501000	Chokezug	1	1
17	P006389915501000	Rändelmutter	2	2
18	P006389924101000	Bolzen	2	2
19	P006383804001000	Bremslichtschalter	2	2
20	P009277701028006	Rückspiegel	1	1

Vorderrad, Trommelbremse, Tachoantrieb

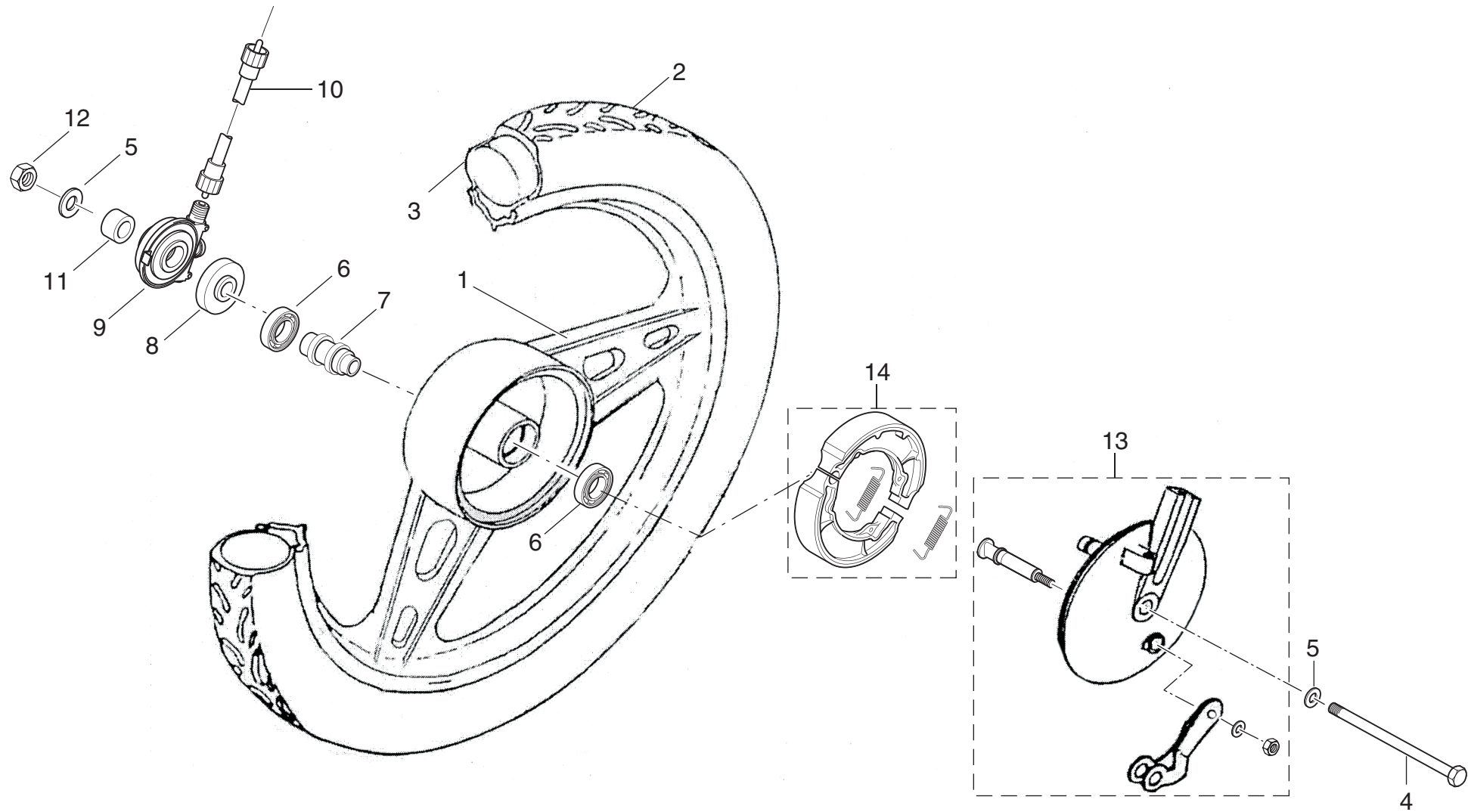


Abb.	Bestell-Nr.	Bezeichnung	Saxy 25	Saxy 45
1	P006382409901000	Vorderrad ohne Bereifung 2,75" x 17"	1	1
2	P006382416901000	Reifen 2,75 -17"	1	1
3	P006382417101000	Schlauch 2 1 /2 -17"	1	1
4	P006380220101000	Vorderradachse	1	1
5	N130130012507	Scheibe A13	2	2
6	P006389939901000	Radlager 6301 2RS1	2	2
7	P006389942303000	Distanzbuchse für Radlager	1	1
8	P006389942003000	Buchse für Tachoantrieb	1	1
9	P006380209101000	Nabenantrieb	1	1
10	P006382970101000	Tachowelle	1	1
11	P006389942306000	Distanzbuchse	1	1
12	P006381556701000	Mutter M12x1,25	1	1
13	P006380240101000	Bremsankerplatte, komplett	1	1
14	P006380246301000	Bremsbacken, komplett	1	1

Hinterrad, Trommelbremse

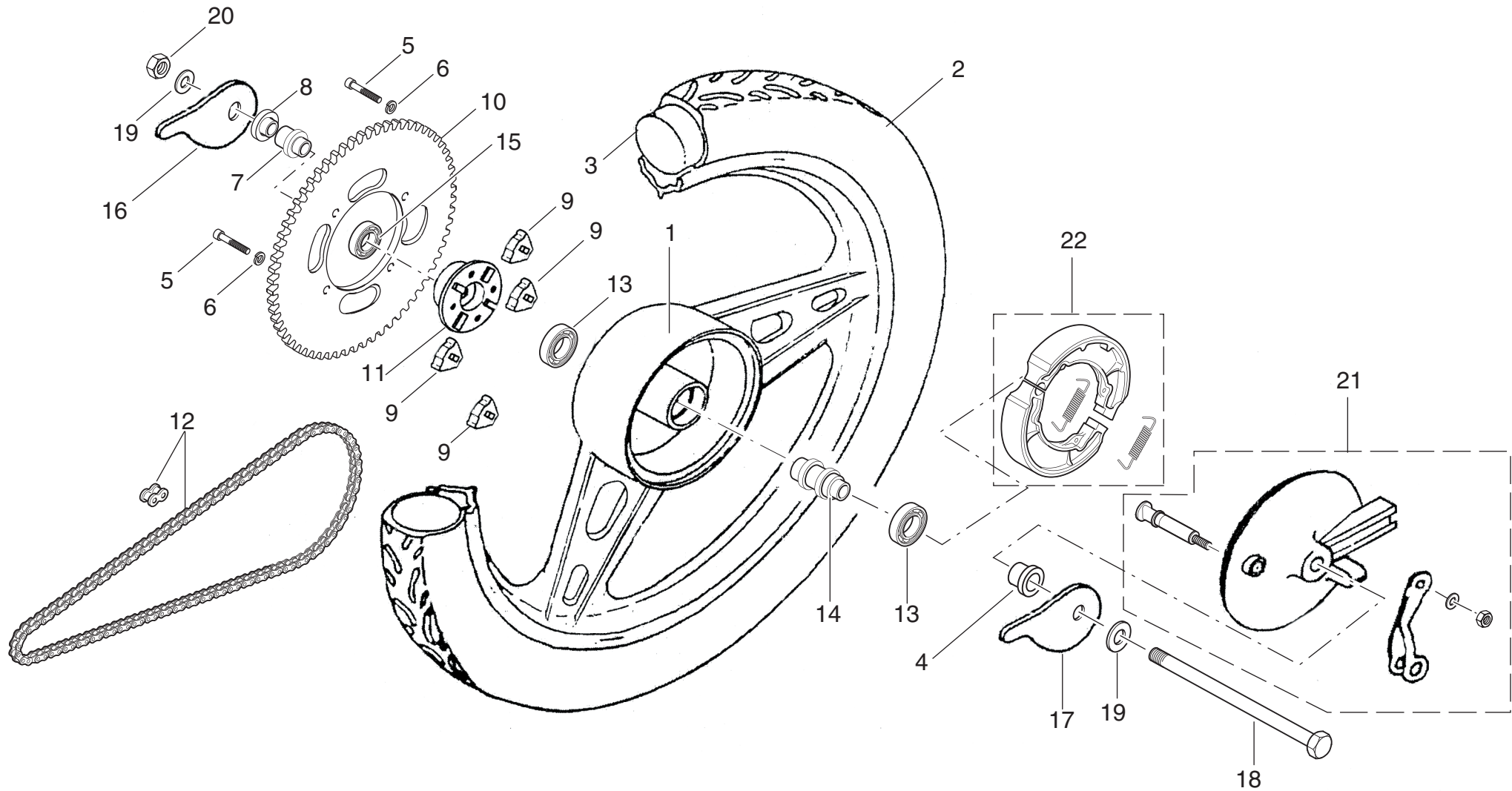


Abb.	Bestell-Nr.	Bezeichnung	Saxy 25	Saxy 45
1	P006382409801000	Hinterrad ohne Bereifung	1	1
2	P006382416901000	Reifen 2 ,75 -17"	1	1
3	P006382417102000	Schlauch 2 1 /2 -17"	1	1
4	P006389994401000	Hinterraddistanzring rechts außen	1	1
5	N080030091237	Innensechskantschraube M8x20	4	4
6	N080600012737	Federring N8	4	4
7	P006389942304000	Distanzbuchse Kettenrad Innenseite	1	1
8	P006389942305000	Distanzbuchse Kettenrad Ausenseite	1	1
9	P006389932601000	Gummi für Ruckdämpfer	4	4
10	P006380350301000	Kettenrad 48Z		1
10	P006380350302000	Kettenrad 60Z	1	
11	P006389864603000	Kettenradhalter	1	1
12	P006384403501000	Rollenkette 420 für Kettenrad Z48		1
12	P006381103502000	Rollenkette 420 für Kettenrad Z60	1	
13	P006389939901000	Radlager 6301 2RS1	2	2
14	P006389942302000	Distanzbuchse für Radlager	1	1
15	P006389939902000	Lager 6203 2RS	1	1
16	P006380354401000	Kettenspanner links	1	1
17	P006380354402000	Kettenspanner rechts	1	1
18	P006380320101000	Hinterradachse	1	1
19	N130130012507	Scheibe A13	2	2
20	P006381556701000	Sechskantmutter M12x1,25	1	1
21	P006380240101000	Bremsankerplatte, komplett	1	1
22	P006380246301000	Bremsbacken, komplett	1	1

Seitenverkleidung, Kraftstoffzufuhr, Hinterradschutz, Schwingenabdeckung, Vorderradschutz

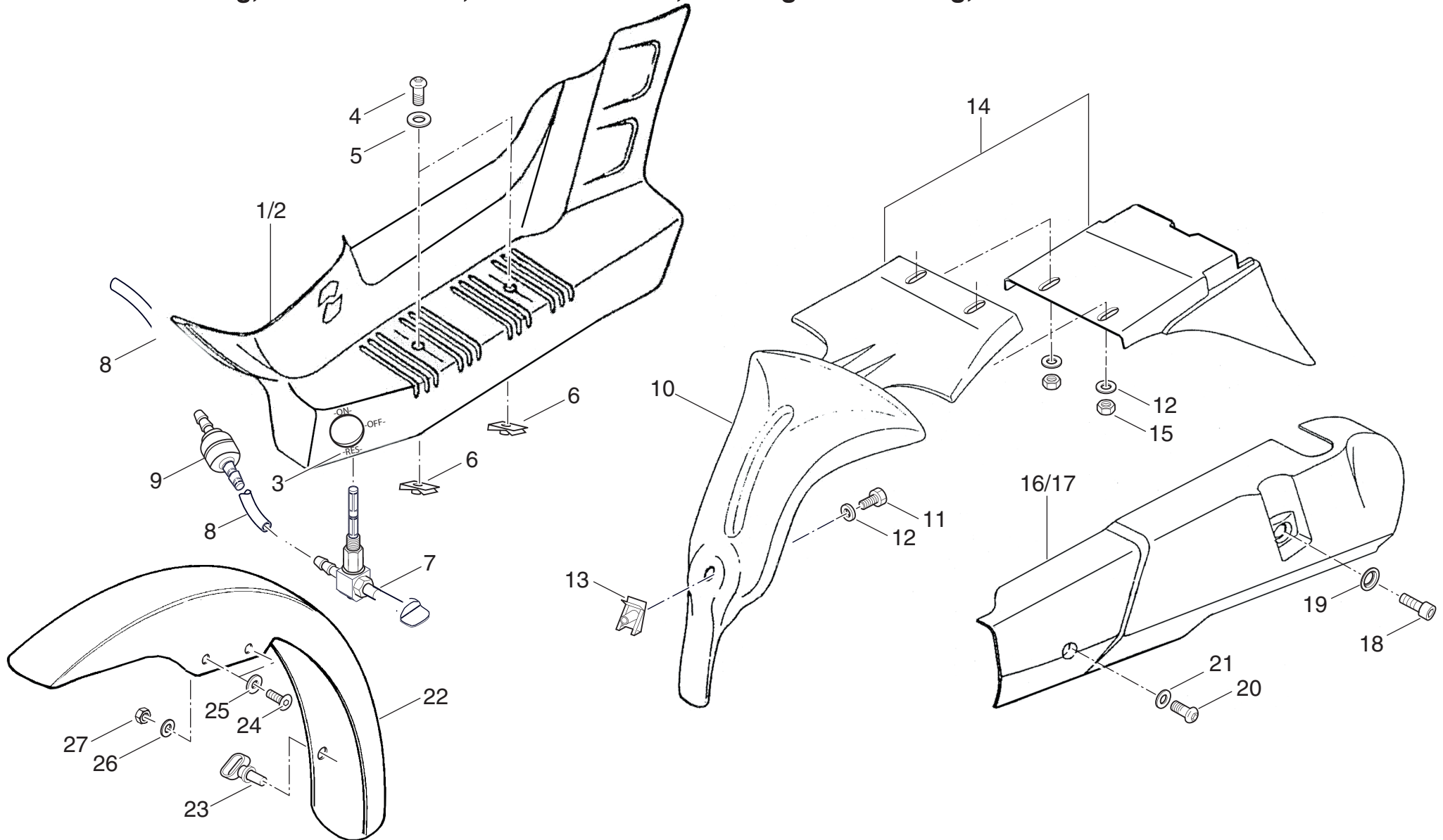


Abb.	Bestell-Nr.	Bezeichnung	Saxy 25	Saxy 45
1	P006381162202000	Verkleidung links	1	1
2	P006381162203000	Verkleidung rechts	1	1
3	P006389595207000	Abziehbild "Stellung Kraftstoffhahn"	1	1
4	P009279910326000	Linsenschraube M5x12	4	4
5	N050080012507	Scheibe A5,3	4	4
6	P009279916807000	Blechmutter M5	4	4
7	P006381800303000	Kraftstoffhahn mit Reserverohr	1	1
8	N05007337990	Kraftstoffschlauch 1St 50mm 1St 180 mm	2	2
9	P4064905001000755	Filter	1	1
10	P006381171001000	Hinterradschutz innen	1	1
11	N060070093337	Sechskantschraube M6x16	1	1
12	N060130902104	Scheibe A6,4	3	3
13	P009279916809000	Blechmutter M6	1	1
14	P006381171401000	Kennzeichenträger mit Hinterradschutzendstück	1	1
15	N060060098517	Sechskantmutter M6	2	2
16	P006389511401000	Schwingenabdeckung links	1	1
17	P006389511402000	Schwingenabdeckung rechts	1	1
18	N080010091237	Innensechskantschraube M8x12	2	2
19	P006389920003000	Kegelscheibe 8,4	2	2
20	N060010738044	Linsenschraube M6x12	2	2
21	N060130902104	Scheibe A6,3	2	2
22	P206381160201000	Vorderradschutz	1	1
23	P006389684601000	Tachowellenhalter	1	1
24	P739279910007000	Verkleidungsschraube M6x16	4	4
25	N060130902107	Scheibe A6,4	4	4
26	N0600090012507	Scheibe A6,4	2	2
27	N060060098517	Sechskantmutter M6	4	4

Sitzbank, Gepäckträger, Batteriekasten, Werkzeug, Lackstift

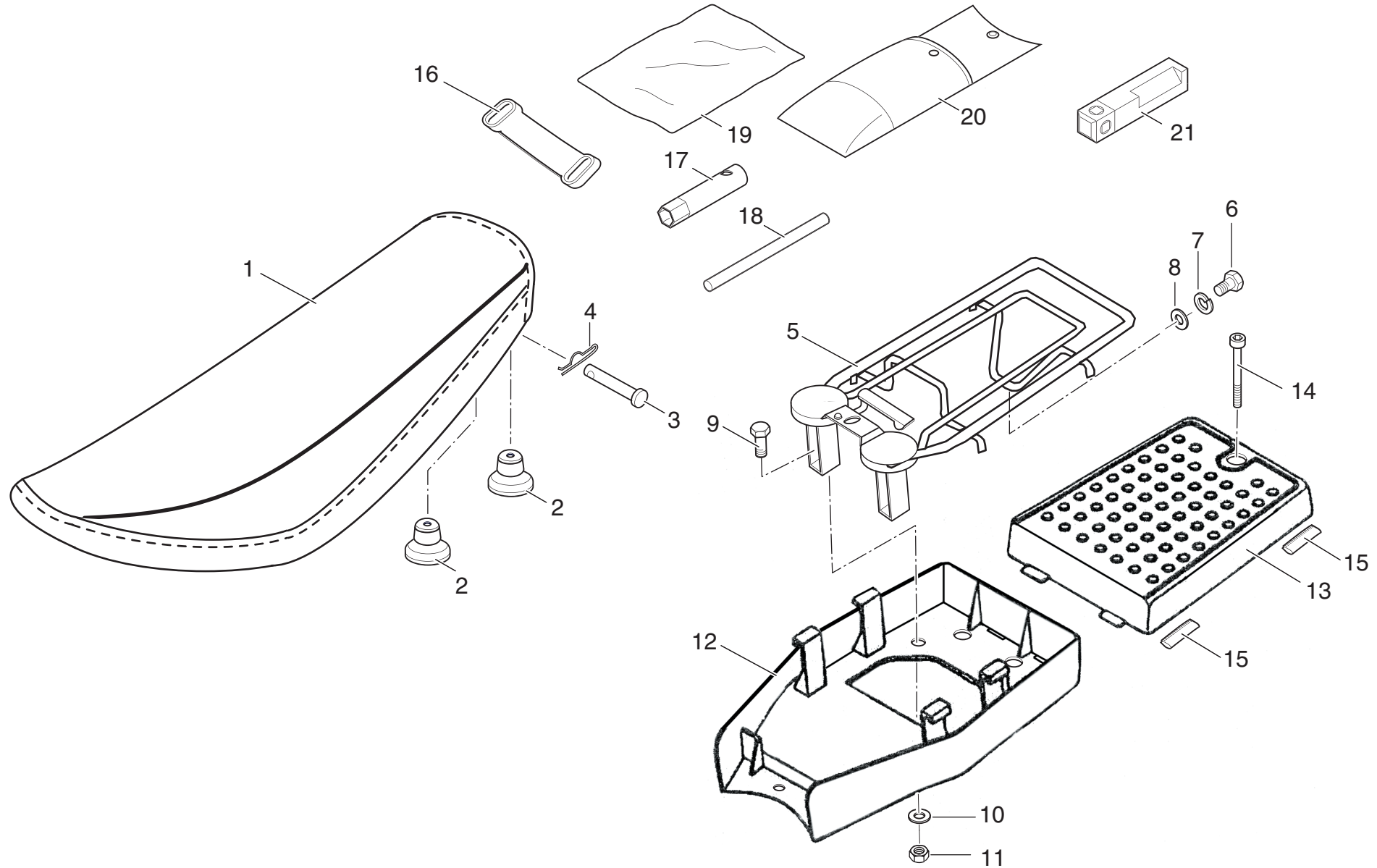


Abb.	Bestell-Nr.	Bezeichnung	Saxy 25	Saxy 45
1	P006381400001000	Fahrersattel	1	1
2	P006389932602000	Auflagegummi für Sitz	2	2
3	P006389925901000	Stift	1	1
4	P006386400901000	Splint	1	1
5	P006387700101000	Gepäckträger	1	1
6	N060070093337	Sechskantschraube M6x16	1	1
7	N060080012737	Federring B6	1	1
8	N060090012507	Scheibe A6,4	1	1
9	N080070093337	Sechskantschraube M8x20	2	2
10	N060090012507	Scheibe A8.4	2	2
11	N080080098547	Sechskantmutter M8	2	2
12	P006381302401000	Batteriekasten	1	1
13	P006389640501000	Deckel für Gepäckträger	1	1
14	N060090091237	Innensechskantschraube M6x30	1	1
15	P006389930102000	Keder	4	4
16	P006389997101000	Spannband für Werkzeug	1	1
17	P006389410202000	Kerzenschlüssel	1	1
18	P006389410201000	Drehstift 8x110 mm	1	1
19	P009979511707000	Plastikbeutel	1	1
20	P006389401301000	Werkzeugtasche	1	1
21	P009299812501247	Lackstift blaumetallic x = nach Bedarf	x	x

Auspuffanlage, Luftfilter

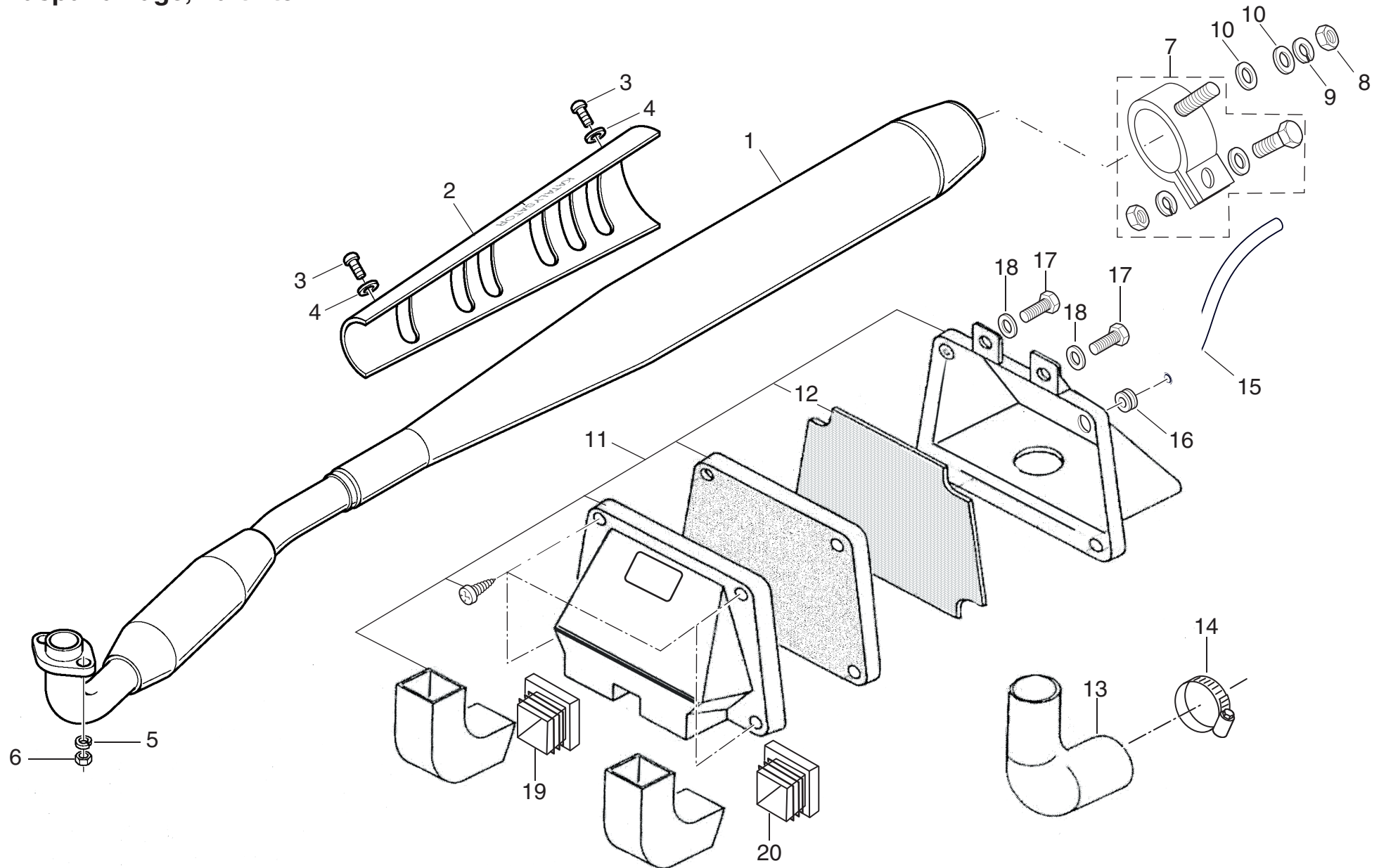


Abb.	Bestell-Nr.	Bezeichnung	Saxy 25	Saxy 45
1	P006381900201000	Schalldämpfer mit Kennzeichnung "e1-638SIL"	1	1
2	P989271937005000	Hitzeschutz	1	1
3	N060010798540	Linsenkopfschraube M6x8	2	2
4	P006499920001000	Schnorr Scheibe S6	2	2
5	N060080012737	Federring B6	2	2
6	N060060093427	Sechskantmutter M6	2	2
7	P006381900401000	Klemmschelle komplett	1	1
8	N080090093427	Sechskantmutter M8	1	1
9	N080600012737	Federring B8	1	1
10	N080110012507	Scheibe A8,4	2	2
11	P006384601001000	Luftfiltergehäuse	1	1
12	P006384630601000	Filtereinsatz	1	1
13	P006389937301000	Gummischlauch 110 mm	1	1
14	P006389733301000	Schlauchschelle Ø 40	1	1
15	P199279937377006	PVC- Schlauch	1	1
16	P009279932158000	Gummitülle Ø 8/10x3 NBR	1	1
17	N060050093337	Sechskantchraube 6x12	2	2
18	N060130902104	Scheibe A6,4	2	2
19	P006389938501000	Lamellenstopfen rechteckig 30/20 sw	1	1
20	P006389938502000	Lamellenstopfen rechteckig 30/20 sw mit Bohrung	1	1

Beleuchtung, Signalhorn

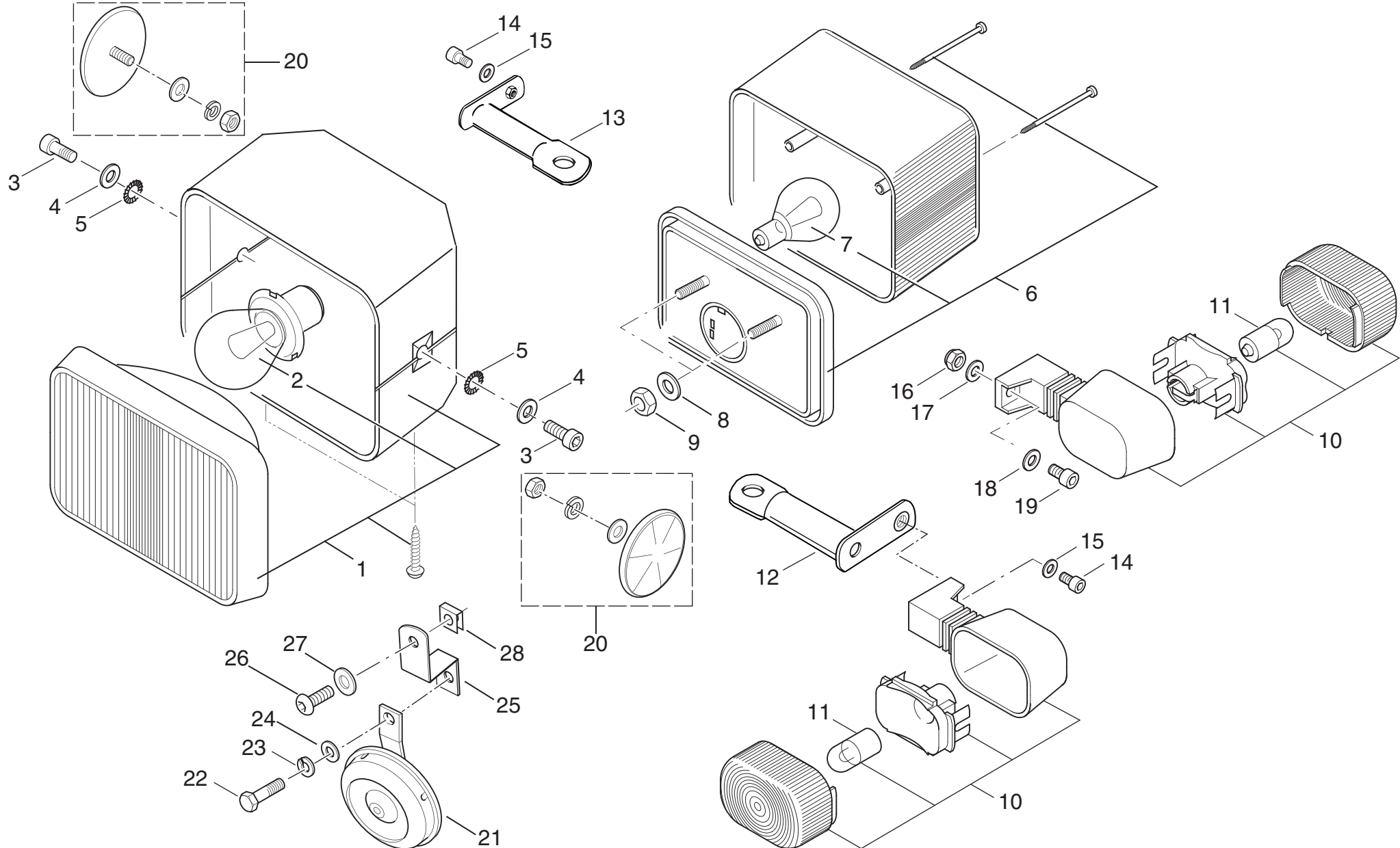


Abb.	Bestell-Nr.	Bezeichnung	Saxy 25	Saxy 45
1	P006483400101000	Scheinwerfer	1	1
2	N120077260190	Glühlampe	1	1
3	N060050091237	Zylinderschraube M6x20	2	2
4	N060130902107	Scheibe A6,4	2	2
5	N060130679737	Zahnscheibe	2	2
6	P006383401201000	Schluss-Bremsleuchte	1	1
7	N120217260190	Glühlampe	1	1
8	N060130902107	Scheibe A6,4	2	2
9	N061060098513	Sechskantmutter M6	2	2
10	P009273401702000	Blinkleuchte	4	4
11	N120207260190	Glühlampe	4	4
12	P202911008004658	Befestigung vorne links	1	1
13	P202911008005658	Befestigung vorne rechts	1	1
14	N050010091237	Zylinderschraube M5x12	2	2
15	N050080012507	Scheibe A5,3	2	2
16	N060060098517	Sechskantmutter M6	2	2
17	N060130902104	Scheibe A6,4	2	2
18	N0600090012507	Scheibe A6,4	2	2
19	N060130902104	Zylinderschraube M6x20	2	2
20	P006383400801000	Seitenreflektor gelb, komplett	2	2
21	P4064905001002300	Signalhorn	1	1
22	N06 007 00933 37	Sechskantchraube M6x16	1	1
23	N060080012737	Federring B6	1	1
24	N060130902107	Scheibe A6,4	1	1
25	P736389718401000	Lasche für Verkleidung vorn	1	1
26	P739279910008000	Verkleidungsschraube M5x20	1	1
27	P009379920021006	Gummischeibe 5	1	1
28	P009279916807000	Blechmutter M5	1	1

Tacho, Zündschloss, Hauptkabelbaum

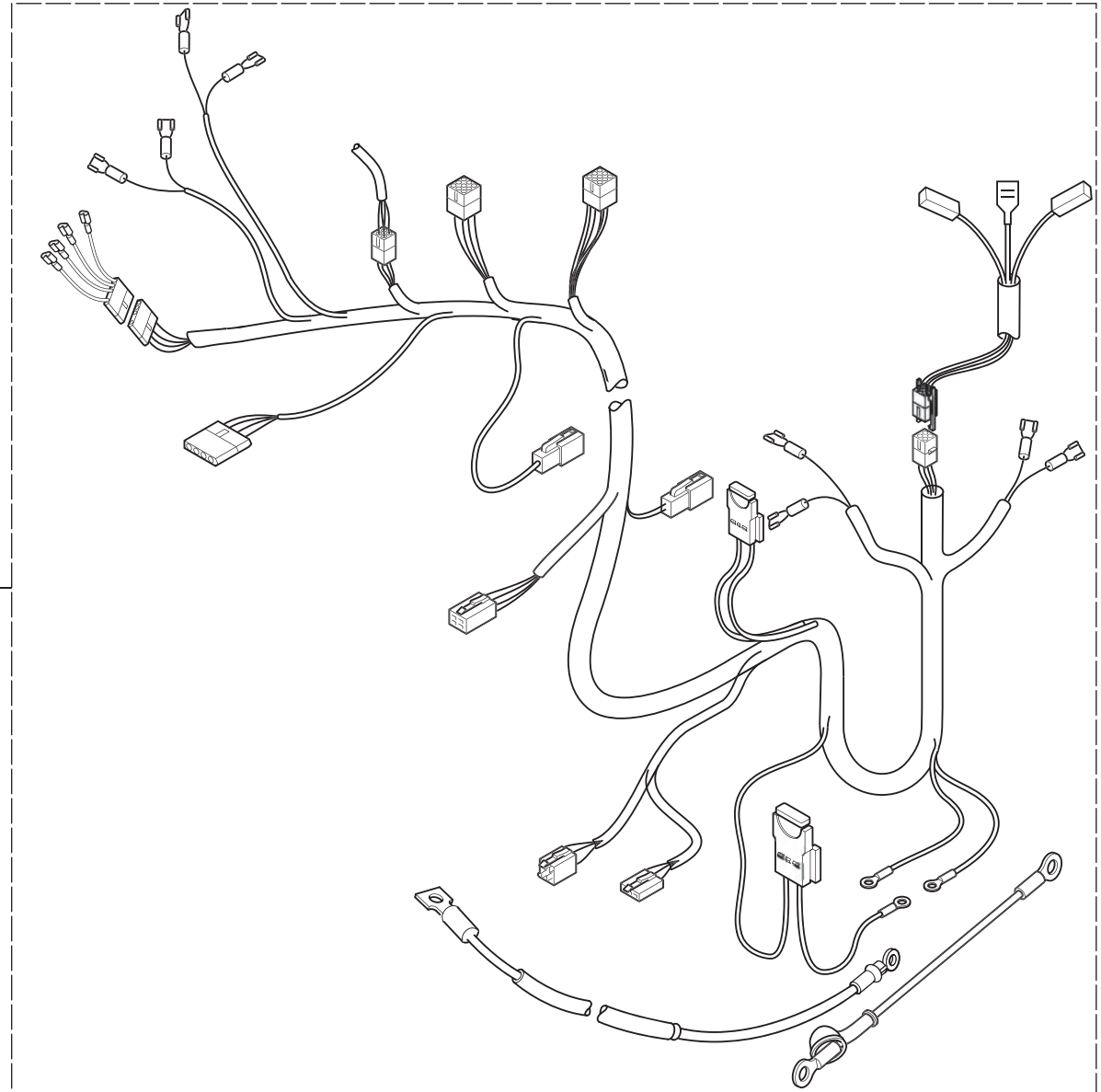
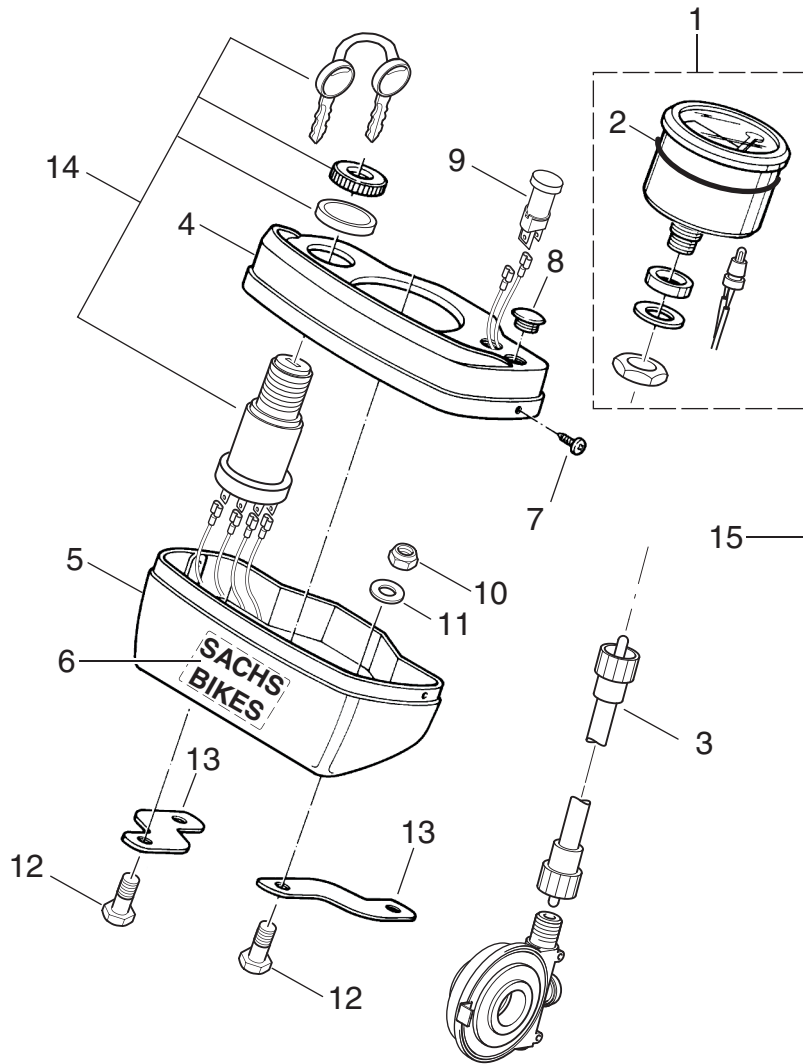


Abb.	Bestell-Nr.	Bezeichnung	Saxy 25	Saxy 45
1	P006382900402000	Tachometer mit Beleuchtung, komplett	1	1
2	P006389935001000	Runddichtring Ø 54 x 2	1	1
3	P006382970101000	Tachowelle	1	1
4	P006383861001000	Gehäuseoberteil	1	1
5	P009273861010006	Gehäuseunterteil	1	1
6	P009399472001015	Aufkleber „Sachs-Bikes“	1	1
7	N350050798104	Blechschraube	2	2
8	P009279933306000	Gummistopfen	1	1
9	P009273402037000	Kontrolleuchte	1	1
10	N06 106 00985 13	Sechskantmutter M6	2	2
11	N060130902107	Scheibe A6,4	2	2
12	N060070093337	Sechskantschraube M6x16	2	2
13	P709379684563000	Halblech	2	2
14	P006383801001000	Zündschloss mit 2 Schlüsseln	1	1
15	P006383600105000	Hauptkabelbaum mit Massekabel, Zündschlosskabel, Rückleuchtenkabel und Blinkleuchtenkabel	1	1

Motorelektrik, Batterie, Blinkrelais

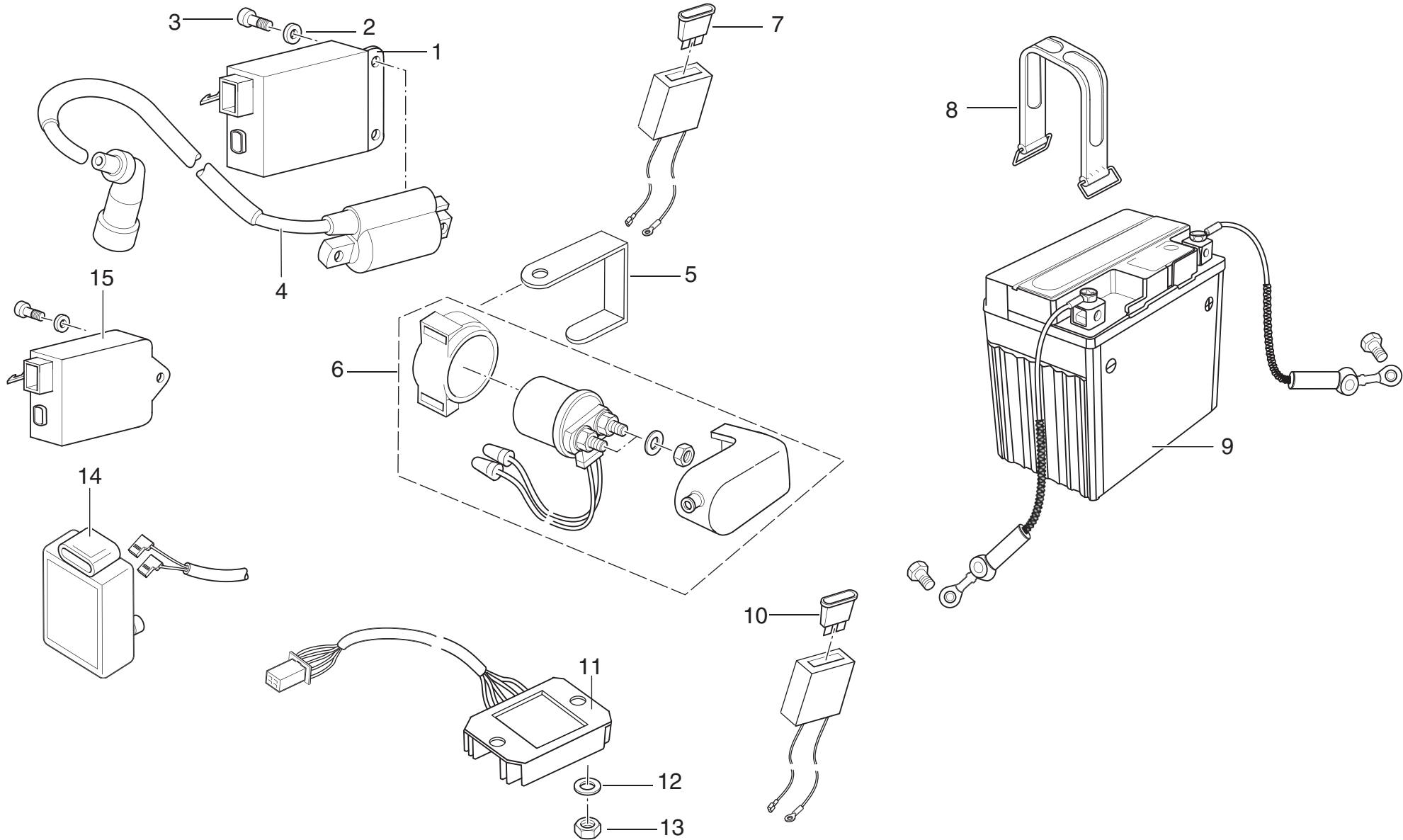


Abb.	Bestell-Nr.	Bezeichnung	Saxy 25	Saxy 45
1	P4064905001002220	CDI		1
1	P006383101001000	CDI BB 182 Alpha Technik	1	
2	N060130902107	Scheibe A6,4	1	1
3	N060070091237	Zylinderschraube M6x12	1	1
4	P4064905001002240	Zündspule	1	1
5	P006389786001000	Winkel	1	1
6	P4064905001002150	Starterrelais	1	1
7	P009279955011000	Kfz Flachsicherung 15A	1	1
8	P006381338501000	Batteriegummihalter	1	1
9	P009273912020000	Batterie 12V 4A X-Lite	1	1
10	P009279955012000	Kfz Flachsicherung 20A	1	1
11	P4064905001002210	Laderegler	1	1
12	N060130902107	Scheibe A6,4	1	1
13	N061060098513	Sechskantmutter M6	1	1
14	P006383401901000	Blinkrelais 12VDC 60C/M 10Wx2+3,5W	1	1
15	P406493607501000	Drehzahlbegrenzer		1