



MOTOR

**R
E
S
E
R
V
E
D
E
L
E**

Type: **MS** 1956 -

VS 1959-1968

VZ 1965-1977

DS 1960-1967

R 1965-1974

UDGIVET JANUAR 1978

O. E. MOTOR-A/S • SDR. RINGVEJ 47
2600 GLOSTRUP • TELF. (02) 96 72 11

INDHOLDSFORTEGNELSE

MOTORHUS (2- OG 3-GEAR MED HÅNDSKIFT OG 2-GEAR AUTOMATIK) MS-VS-DS-R	SIDE 1
MOTORHUS (2- OG 3-GEAR MED PÅFLANGET FODGEARSKIFTEAUTOMAT) MS-VS-VZ	SIDE 2
MOTORHUS (3-GEAR MED INDBYGGET FODGEARSKIFTEAUTOMAT) MS-VZ	SIDE 3
BLÆSER FOR 2-GEARS MOTOR (M1) MS	SIDE 4
BLÆSER FOR 2- OG 3-GEARS MOTOR (M2 TIL M8) MS-VS-VZ-DS-R	SIDE 5
VENTILLØFTER 2-GEARS MOTOR MS-VS	SIDE 6
TOPSTYKKE-CYLINDER-STEMPEL (STEMPEL-PIND 10Ø) MS-VS-VZ-DS-R	SIDE 7
TOPSTYKKE-CYLINDER-STEMPEL (STEMPEL-PIND 12Ø) (BLÆSERKØLET) MS-VS-VZ-DS-R	SIDE 8
TOPSTYKKE-CYLINDER-STEMPEL (STEMPEL-PIND 12Ø) (FARTVINDKØLET) MS-VZ	SIDE 9
KRUMTAP 2- OG 3-GEARS MOTOR	SIDE 10
KOBLING 2- OG 3-GEARS MOTOR	SIDE 11
KOBLING 2-GEARS AUTOMATIK MOTOR	SIDE 12
GEARKASSE 2-GEARS MOTOR (M1 TIL M4) MS-VS	SIDE 13
GEARKASSE 2-GEARS AUTOMATIK-MOTOR (M5) MS-R	SIDE 14
GEARKASSE 3-GEARS MOTOR (M6 OG M7) VS-VZ-DS-R	SIDE 15
GEARKASSE 3-GEARS MOTOR (M9) MS-VZ	SIDE 16
GEARKASSE 3-GEARS MOTOR (M8) MS-VZ	SIDE 17
KÆDE OG KÆDEHJUL	SIDE 18
STARTANORDNING 2- OG 3-GEARS MOTOR I PEDALUDFØRELSE	SIDE 19
STARTANORDNING 2- OG 3-GEARS MOTOR I KICKSTARTERUDFØRELSE	SIDE 20
STARTANORDNING 2-GEARS MOTOR (FRA MAJ 1977)	SIDE 21
STARTANORDNING 2-GEARS AUTOMATIK-MOTOR	SIDE 22
KICKSTARTER (BAGUDVIRKENDE) 3-GEARS MOTOR MS-VZ	SIDE 23
KICKSTARTER (FREMADVIRKENDE) 2- OG 3-GEARS MOTOR MS-VS-VZ-DS	SIDE 24
KICKSTARTER (FREMADVIRKENDE) R	SIDE 25
PEDALARME-PEDALANORDNING-PEDALER	SIDE 26
SNORSTARTANORDNING	SIDE 27
HÅNDGEARSKIFTE 2- OG 3-GEARS MOTOR	SIDE 28
FODGEARSKIFTE (PÅFLANGET) 2-GEAR	SIDE 29
FODGEARSKIFTE (PÅFLANGET) 3-GEAR VZ	SIDE 30
FODGEARSKIFTE (INDBYGGET) 3-GEAR	SIDE 31
KARBURATOR MS-VS-VZ-DS-R	SIDE 32
INDSUGNINGSGLYDDÆMPER MS-VS-VZ-DS	SIDE 33
INDSUGNINGSGLYDDÆMPER R	SIDE 34
LYDPOTTE MS-VS-VZ-DS-R	SIDE 35
LYDPOTTE MS-VZ	SIDE 36

INDHOLDSFORTEGNELSE

SVINGHJULSMAGNET KONUS 1:10 MS-VS-DS	SIDE 37
SVINGHJULSMAGNET KONUS 1:5 MS-VS-VZ-DS-R	SIDE 38
SVINGHJULSMAGNET KONUS 1:5 (MED IN- DUKTIV BAGLYSSPOLE) MS-VZ-R	SIDE 39
SVINGHJULSMAGNET KONUS 1:5 (MED STOP- LYS- OG INDUKTIV BAGLYSSPOLE) MS-VZ	SIDE 40
SVINGHJULSMAGNET (FOR AUTOMATIK- INDBYGNINGSMOTORER I "REVA" INVALIDE- KNALLERTER)	SIDE 41
SVINGHJULSMAGNET KONUS 1:5 (MED UDVENDIG TÆNDSPOLE) MS-VZ	SIDE 42

GENGIVELSE AF PUCH'S ORIGINALE BILLEDMA-
TERIALE OG GENGIVELSE ELLER BENYTTELSE AF DE
ORIGINALE PUCH RESERVEDELSNUMRE FOR LIGNEN-
DE ELLER TILSVARENDE DELE, FREMSTILLET AF
ANDRE FABRIKKER, ER IKKE TILLADT OG VIL BLI-
VE RETSLIGT PÅTALT.

FORKLARING TIL ANTALSYSTEMET

1 - 2 -	3 - 4 -			Reservedels-stykantallet er i henhold til henvisning fra overskriften (1-, 2-, 3-, 4-) anført i den respektive kolonne og gælder for den pågældende motorudførelse, knallert-model eller -type. Findes der ingen henvisning, gælder reservedels-stykantallet for alle udførelser, hvor den pågældende komponent anvendes. Er der i en kolonne anført 2 forskellige styketal 1 (2), så anvendes i det pågældende tilfælde to udførelser af en eller anden del (f. eks. motorhus, forskærm, benzintank), som kræver et forskelligt antal møtrikker eller skruer til fastspænding.	
STYK-KØRETØJ					
	1	2	3	4	
	1	1	1	-	
	-	-	-	1	
	1	1	1	1	
	1	1	1	(2)	
	1	1	1	1	
	1	1	1	1	
	1	1	1	1	
	1	1	1	1	

FORKLARING TIL RESERVEDELS-NUMMERSYSTEMET

Til lettelse af ordningen af PUCH reservedele på Deres reservedelslager klarlægger vi nedenfor reservedels-nummersystemet.

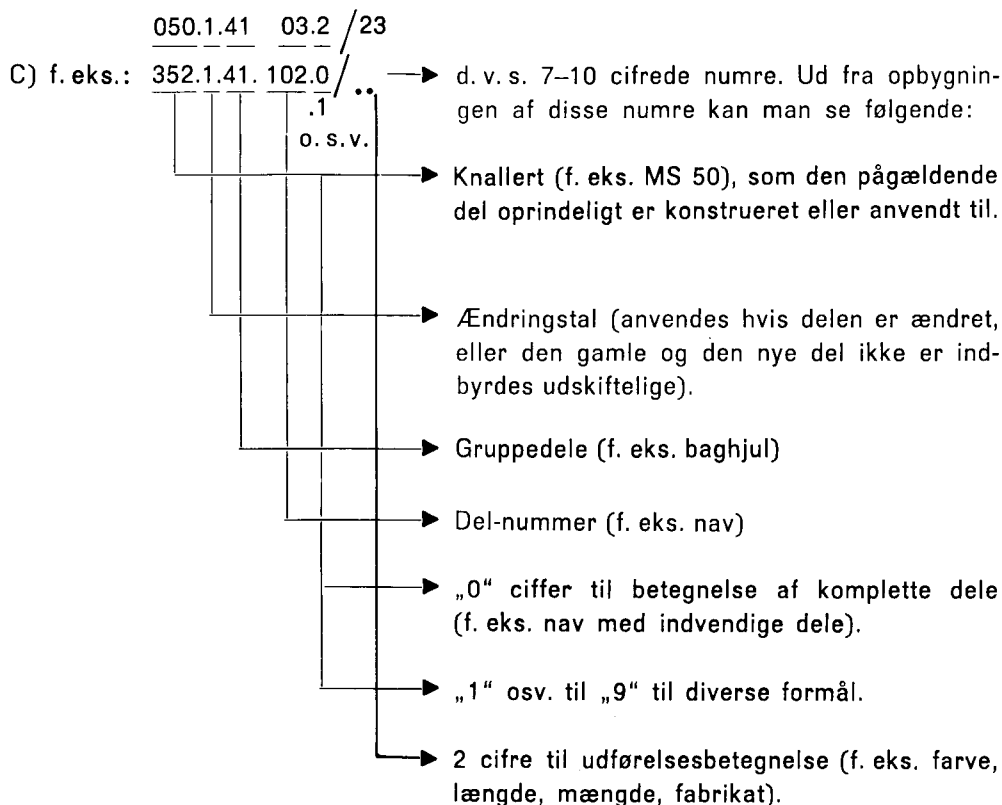
Nummerart:

A) f. eks.: 900.1128

d. v. s. de såkaldte 900'er numre for div. standarddele.

B) f. eks.: 24858

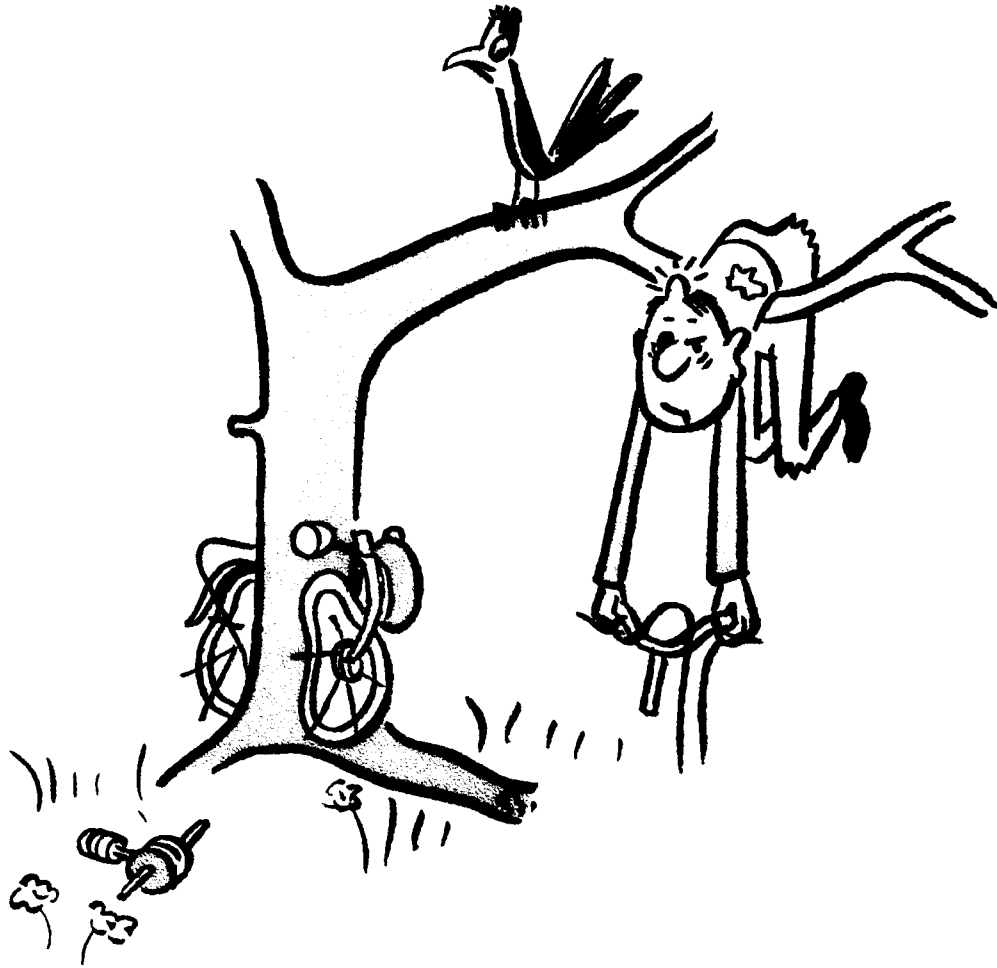
d. v. s. 2-5 cifrede numre (disse numre blev anvendt før i tiden; såfremt sådanne dele stadig anvendes i de nye typer, forekommer disse numre også stadig).



GRUPPE-OVERSIGT

Alle dele, der anvendes i opbygningen af en PUCH knallert, er opdelt i visse grupper med et særligt gruppenummer. Gruppeopdelingen fremgår af nedenstående oversigt, og de anførte gruppenumre findes angivet i de enkelte reservedelsnumre, som det er omtalt foran under forklaring til reservedels-nummersystemet.

10	Motorhus, blæserdele, cylinder, stempel, ventilløfter, krumtap
12	Kobling
13	Gearkasse, starteanordning, pedalarm, pedaler
14	Gearskifte
15	Karburator, indsugningslyddæmper
16	Udstødningsanlæg
20	Stel
21	Bagteleskoper, svinggaffel
22	Benzintank, benzinhane
23	Sadel
24	Stativ
25	Fodbremse og kabler hertil, fodhviler
26	Benskjold, karrosse, trinbræt, værktøjskasse
27	For- og bagskærm
28	Bagkæde, kædestrammer
29	Bagagebærer, bagfodhviler
30	Forgaffel, forteleskoper
32	Styr, gear-, gas- og koblingshåndtag, Ventilløfter- og chokergreb
33	Langsadel, twinsadel
40	Forhjul, speedometerdrev
41	Baghjul
42	Pedalarm – krankaksel
50–59	Elektrisk udstyr, speedometer og kabler hertil
60–67	Kabler
70–72	Værktøj, tilbehør
85	Elektrisk udstyr



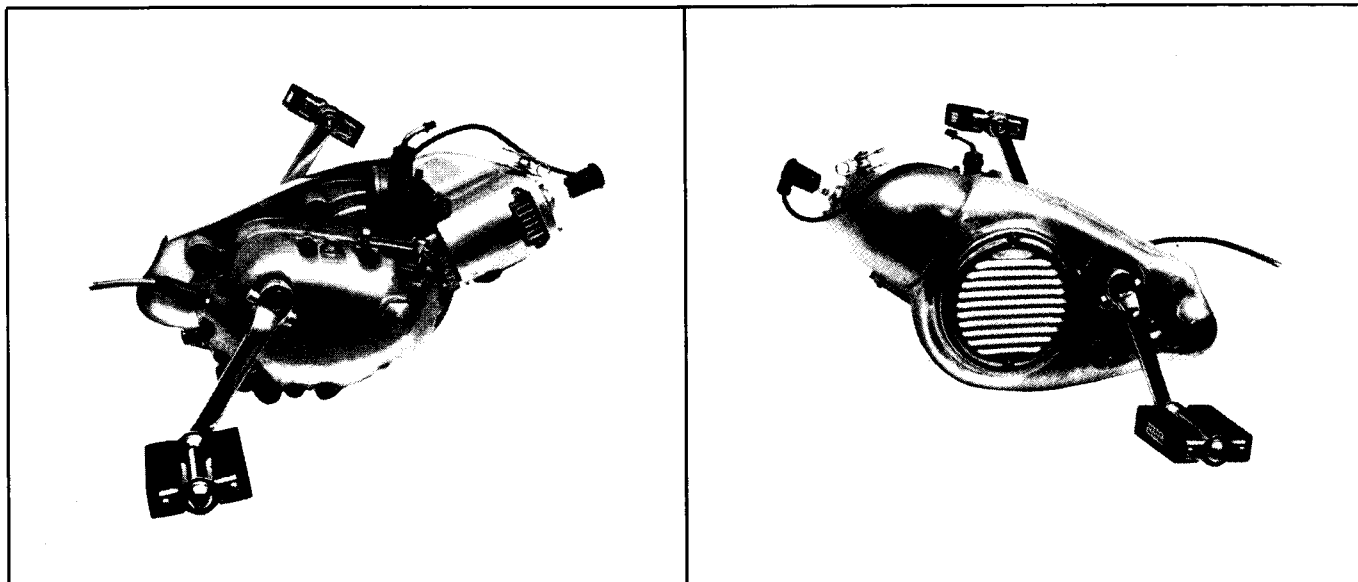
**I kundernes og Deres egen interesse anbefales det
kun at anvende originale PUCH-reservedele**

BESKRIVELSE

af PUCH knallertmotor-udførelser fra 1956 til i dag og deres anvendelse

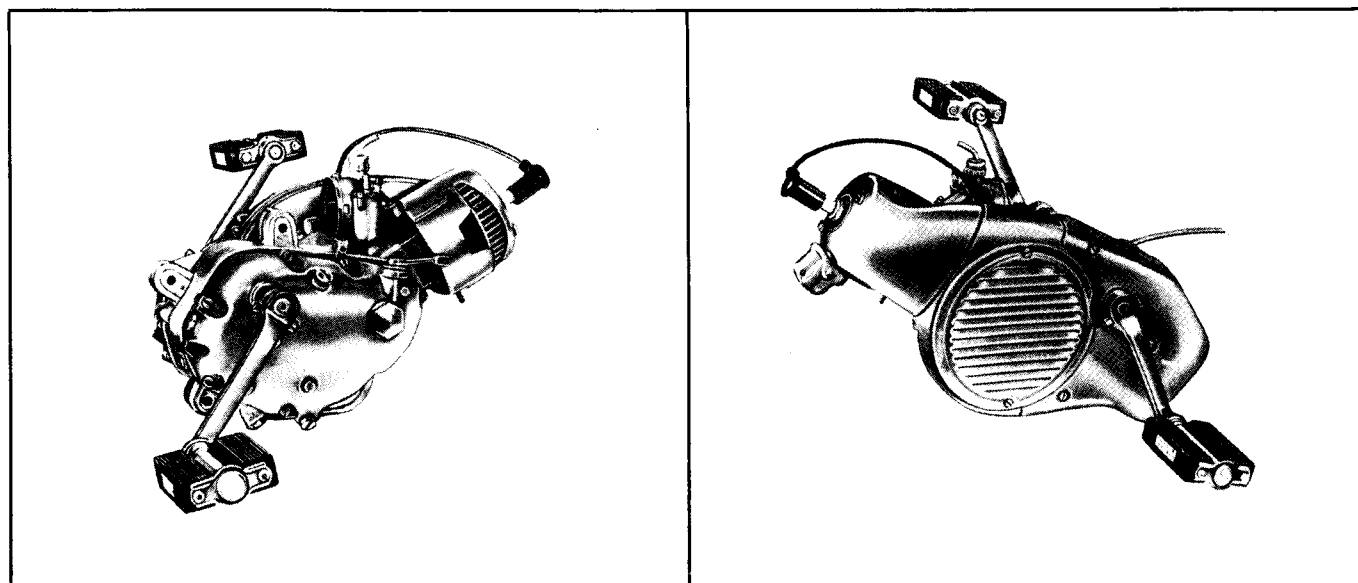
2-GEARS-MOTORER

a. Motor-M1



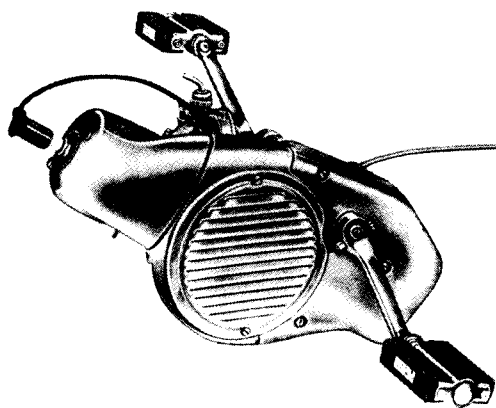
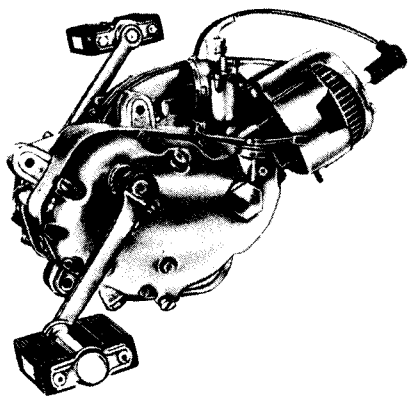
Udførelse med pedaler, ventilløfter, blæserdele af presset aluminiumsplade, typegodkendt under TU-M44. Typegodkendelse er tilbagekaldt. Reservedelscylinder **TU-M44R** (cylinder med små køleribber). Monteret i knallerttypen MS 50 fra 1956–1959.

b. Motor-M2

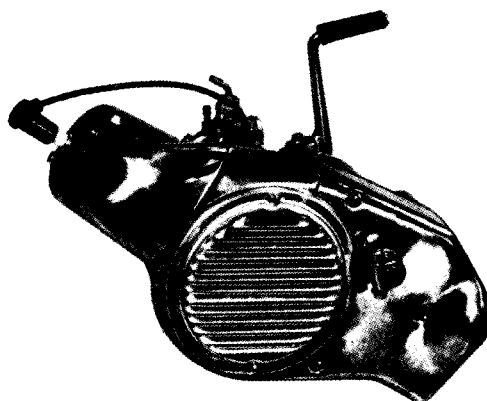
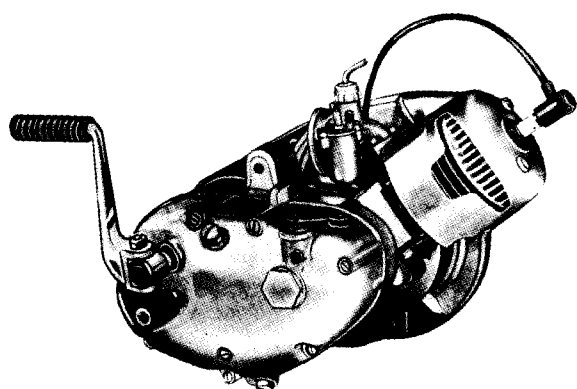


Udførelse med pedaler, ventilløfter, blæserdele af støbt aluminium, cylinder med store køleribber, oprindelig typegodkendt under TU-M44. Typegodkendelsen er tilbagekaldt. Reservedelscylinder **TU-M91**. Monteret i knallerttypen VS 50 1959.

c. Motor-M3



Reservedel nummer for komplet motor med lydpotte og indsugningslyddæmper 10.013



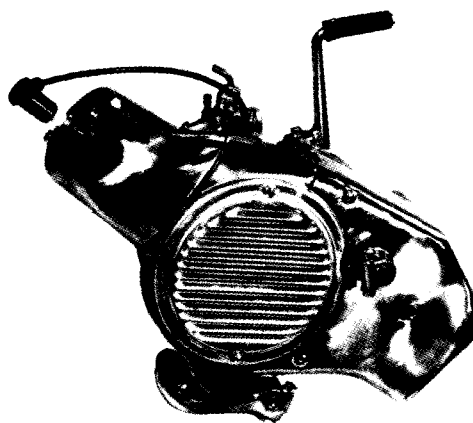
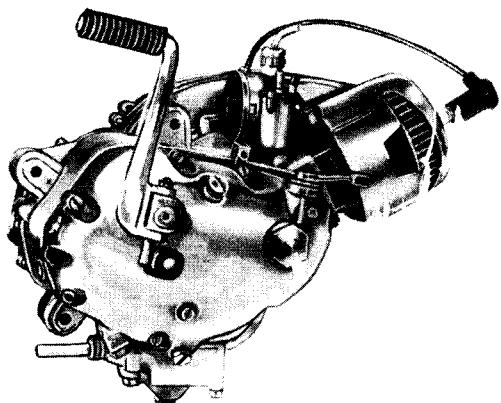
Reservedel nummer for komplet motor med lydpotte og indsugningslyddæmper 10.014

Samme udførelse som M2, med pedaler eller kickstarter men uden ventilløfter. Oprindeligt typegodkendt under TU-M44, senere tilbagekaldt og påny typegodkendt under TU-M91. Endvidere er samme motor typegodkendt under TU-M110. Monteret i knallertertyperne:

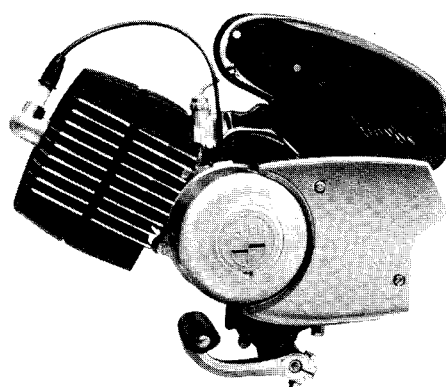
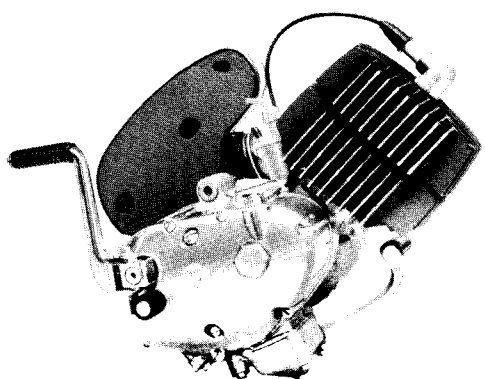
MS 50 i pedaludførelse	fra 1960-1977
MS 50 i kickstarterudførelse	fra 1966
VS 50 i pedaludførelse	fra 1960-1966
VS 50 i kickstarterudførelse	fra 1966-1967

Endvidere anvendtes motoren i kickstarterudførelse i de af REVA, Ålborg, fremstillede 3-hjulede invalideknallerter.

d. Motor-M4



Reservedel nummer for komplet motor med lydpotte og indsugningslyddæmper 10.036

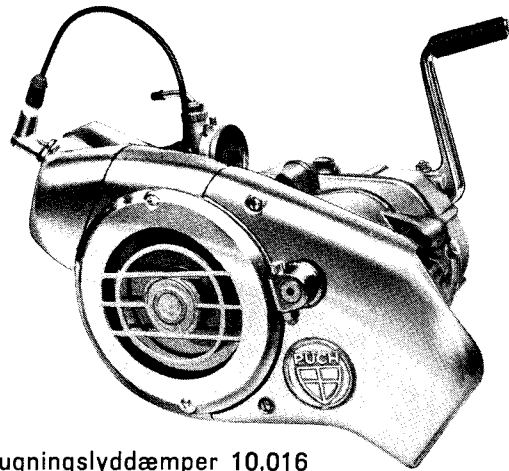
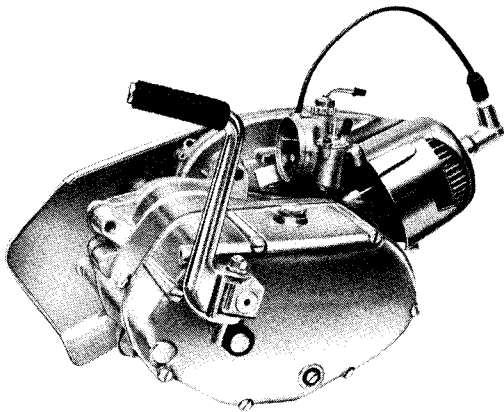
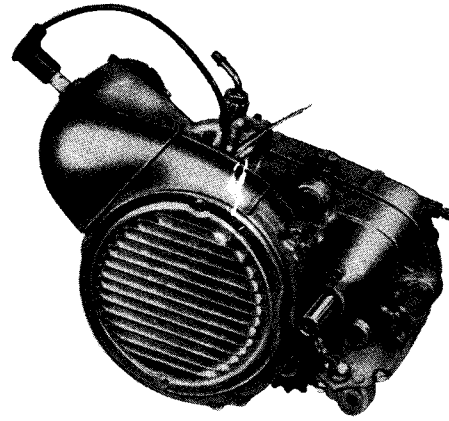
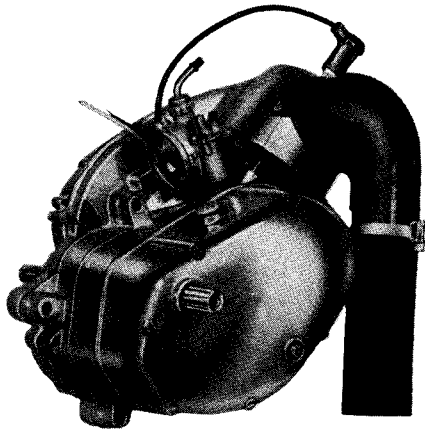


Reservedel nummer for komplet motor med lydpotte og indsugningslyddæmper 10.037

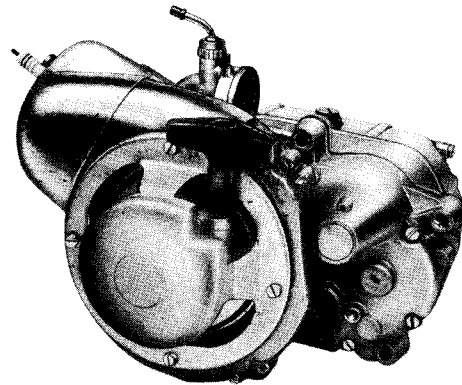
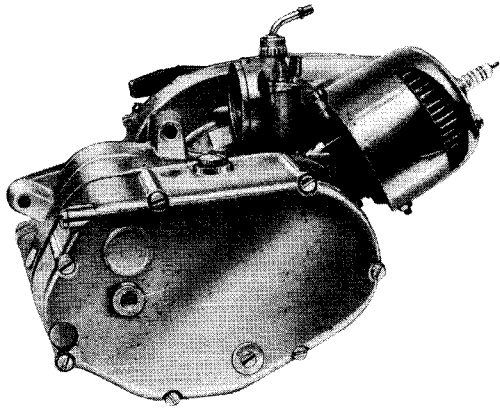
Samme udførelse som M3 med kickstarter, dog med påflanget organisk fodgearskifte, typegodkendt under TU-M 110.

Monteret i knallerttyperne: VS 50 i blæserkølet udførelse fra 1967 til 1968.
MS 50 i blæserkølet udførelse fra 1977.
MS 50 i fartvindhølet udførelse fra 1977.

e. Motor-M5



Reservedel nummer for komplet motor med lydpotte og indsugningslyddæmper 10.016



Reservedel nummer for komplet motor med lydpotte og indsugningslyddæmper 10.017

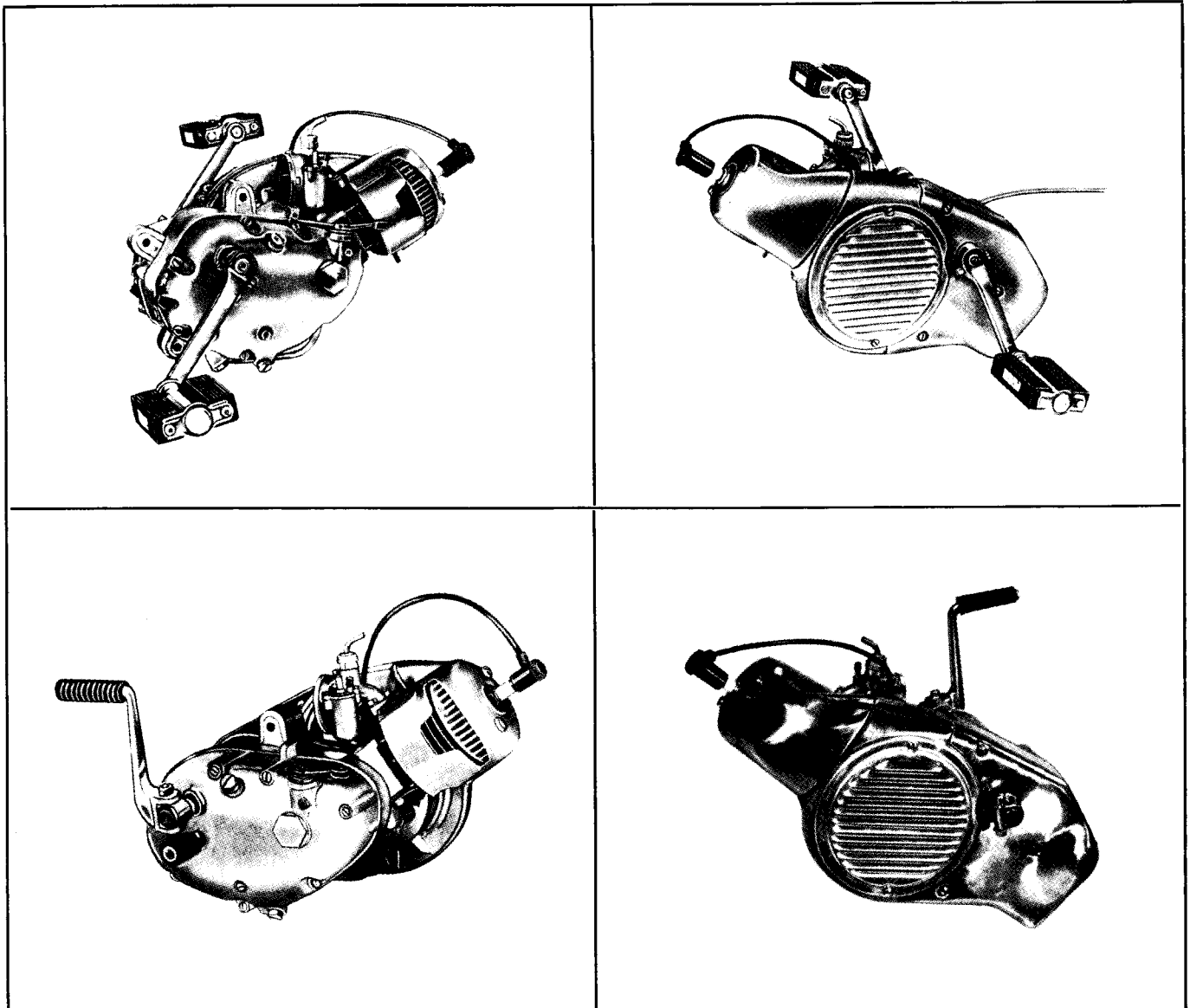
Samme udførelse som M3 og M4 med pedaler eller kickstarter, dog med automatisk gearskifte. Typegodkendt under TU-M 110. Monteret i knallerttyperne:

R 50 i kickstarterudførelse	fra 1967-1968	} for post- væsenet
MS 50 i pedaludførelse	i 1969	
MS 50 i kickstarterudførelse	fra 1969	

Endvidere anvendes samme motor med en anden type svinghjuls magnet og en snorstartanordning i de af REVA-Ålborg fremstillede 3-hjulede invalideknallerter.

3-GEARS-MOTORER

a. Motor-M6

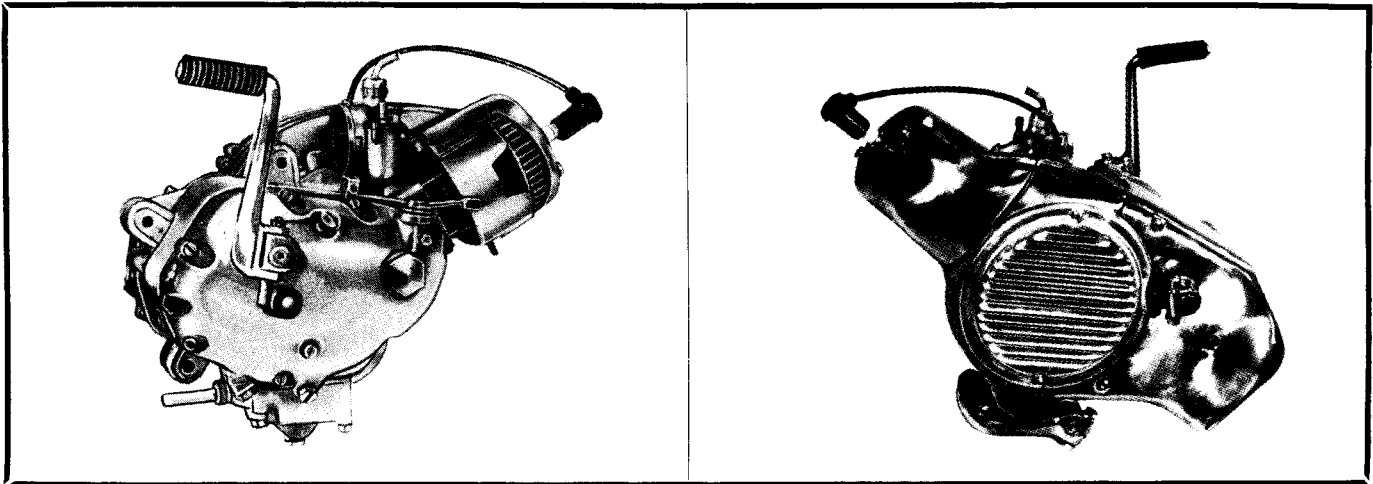


Samme udførelse som M3, M4 og M5, med pedaler eller kickstarter, dog med 3-trins gearkasse. Oprindelig typegodkendt under TU-M44 for knallerttypen DS 50. Senere tilbagekaldt og påny typegodkendt under TU-M98 for samme knallerttype.

Den samme motor er derudover typegodkendt under TU-M91 for knallerttypen VS 50 og under TU-M110 for knallerttyperne DS 50 og R 50. Monteret i knallerttyperne:

- VS 50 i pedaludførelse i 1964
- DS 50 i pedal- eller kickstarterudførelse fra 1960–1967
- R 50 i pedal- eller kickstarterudførelse fra 1965–1967

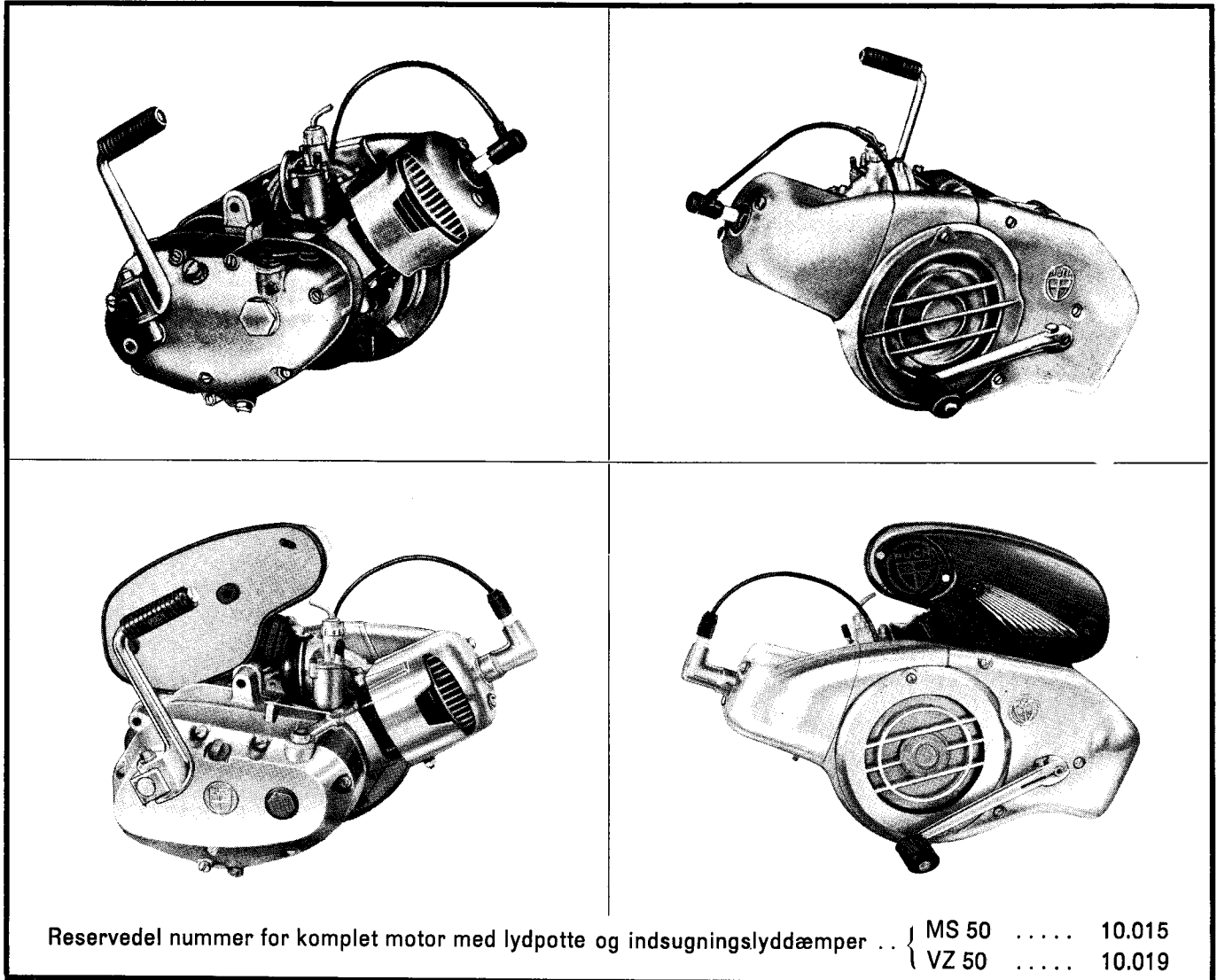
b. Motor-M7



Samme udførelse som M6 med pedaler (korte pedalarmer) eller kickstarter, dog med påflanget organisk fodgearskifte. Typegodkendt under TU-M110. Monteret i knallerttyperne:

VZ 50 i pedaludførelse i 1965
 VZ 50 i kickstarterudførelse fra 1965–1967

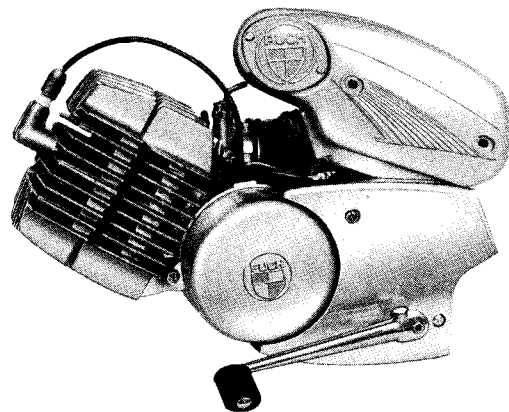
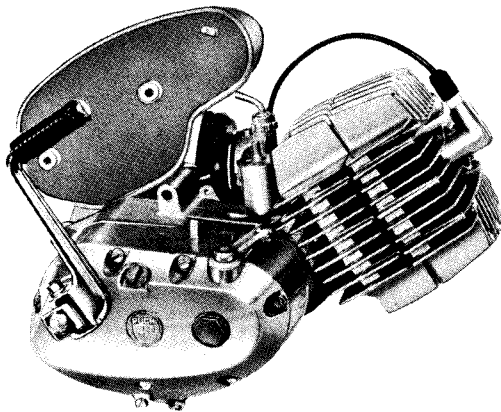
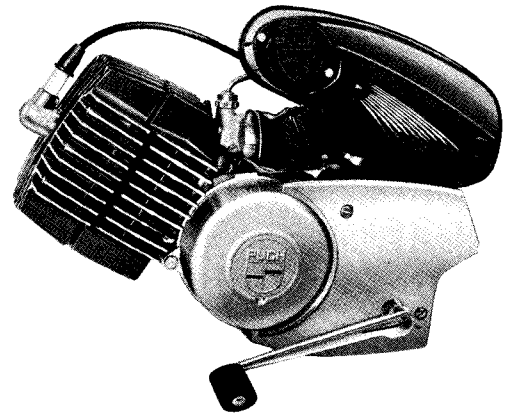
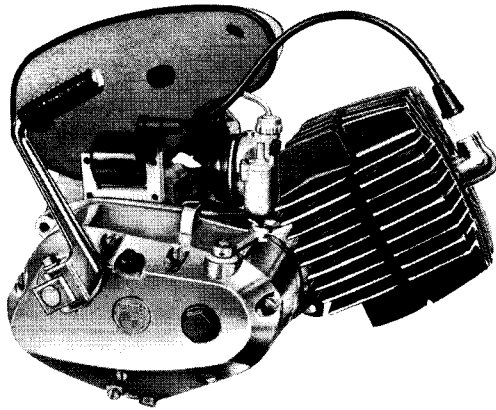
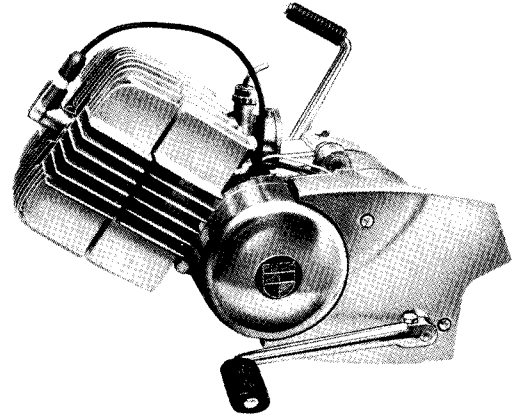
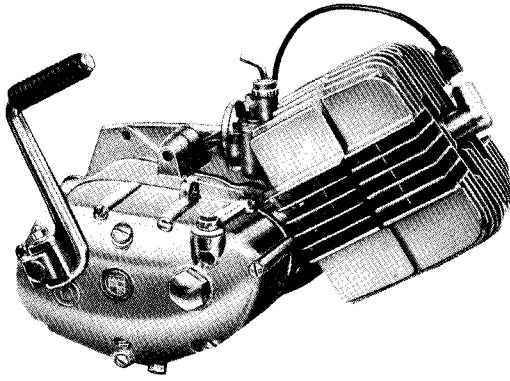
c. Motor-M8



Reservedel nummer for komplet motor med lydpotte og indsugningslyddæmper .. } MS 50 10.015
 } VZ 50 10.019

Samme udførelse som M6 og M7, dog med indbygget fodgearskifte og bagudvirkende kickstarter. Monteret i knallerttyperne: VZ 50 fra 1967–1977
 MS 50 fra 1969

d. Motor-M9

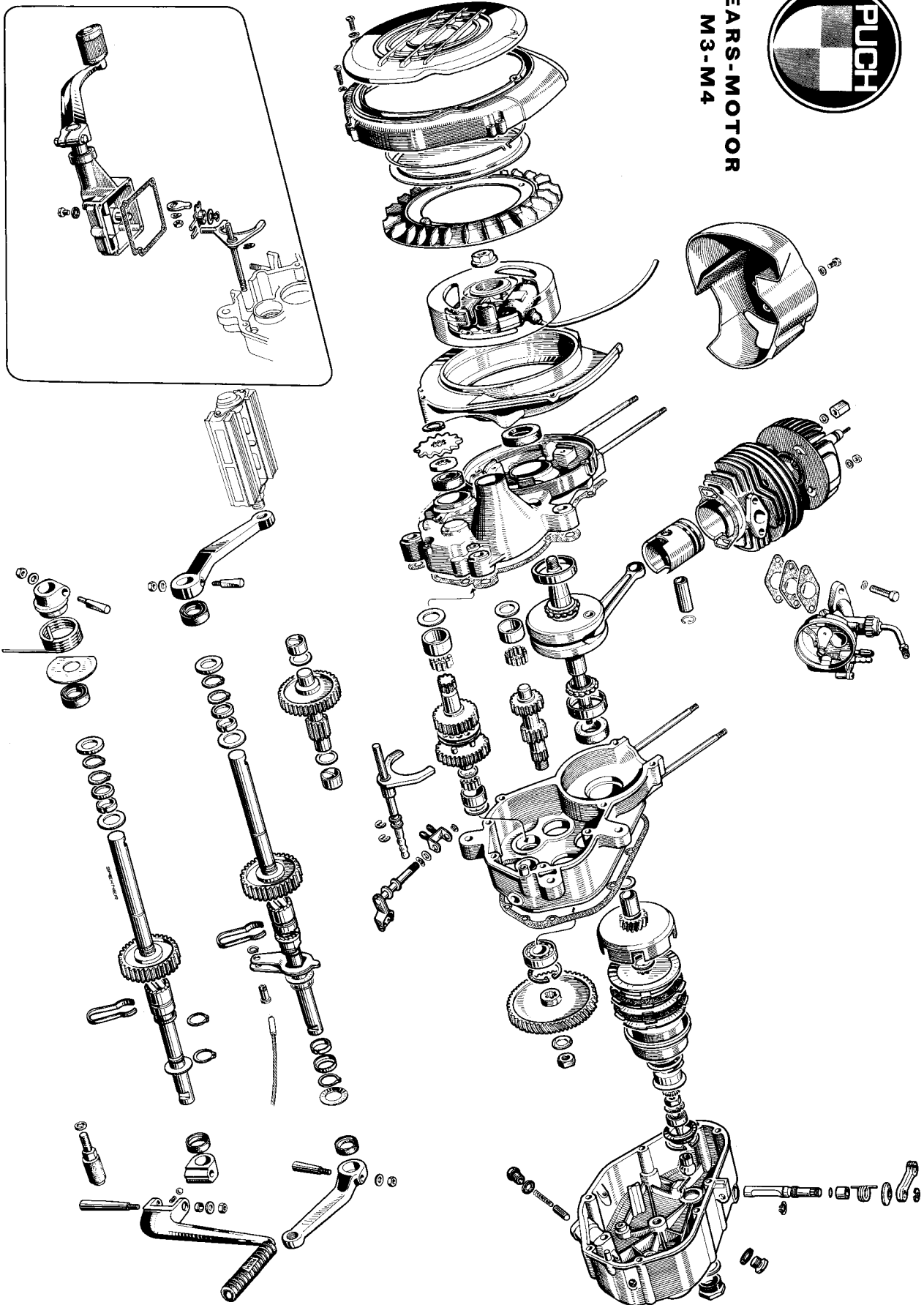


Reservedel nummer for komplet motor med lydpotte og indsuigningslyddæmper VZ 50 10.020
 MS 50 10.035

Samme udførelse som M8, dog med fartvindhølet cylinder.
 Monteret i knallertyperne: VZ 50 fra 1973-1975
 MS 50 fra 1975

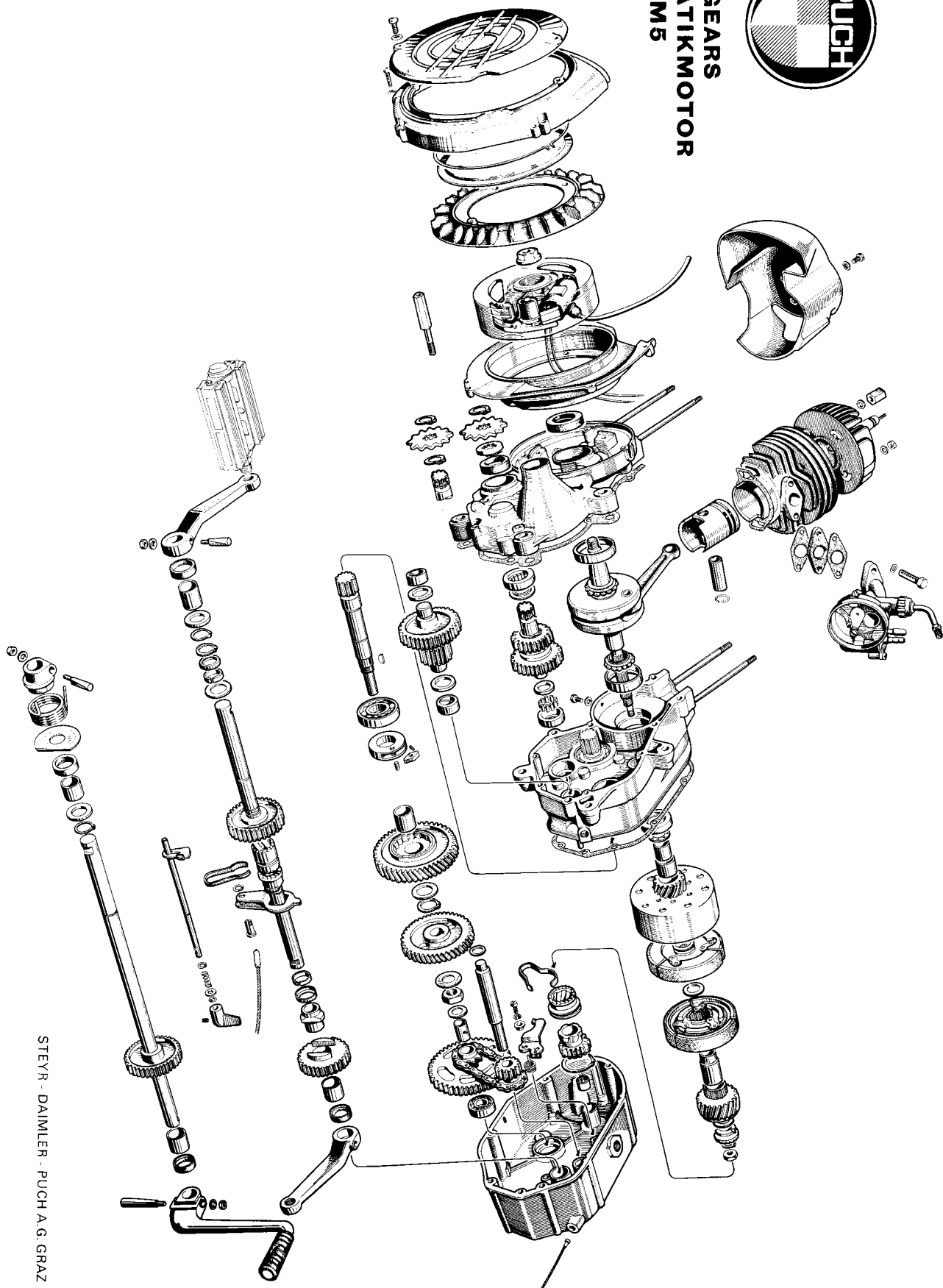


2-GEARS-MOTOR
M3-M4





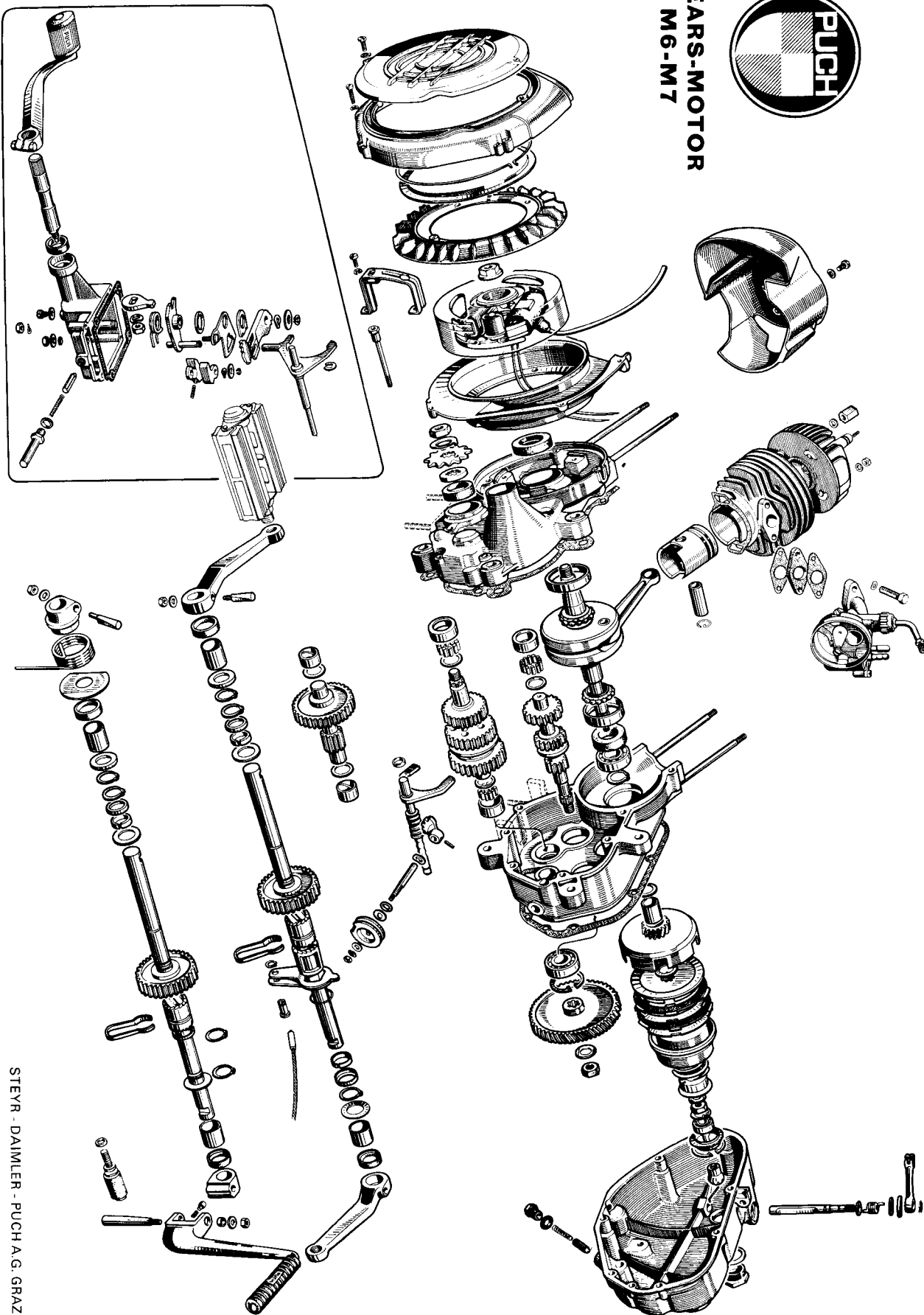
**2-GEARS
AUTOMATIKMOTOR
M5**



STEYR - DAIMLER - PUCH A.G. GRAZ



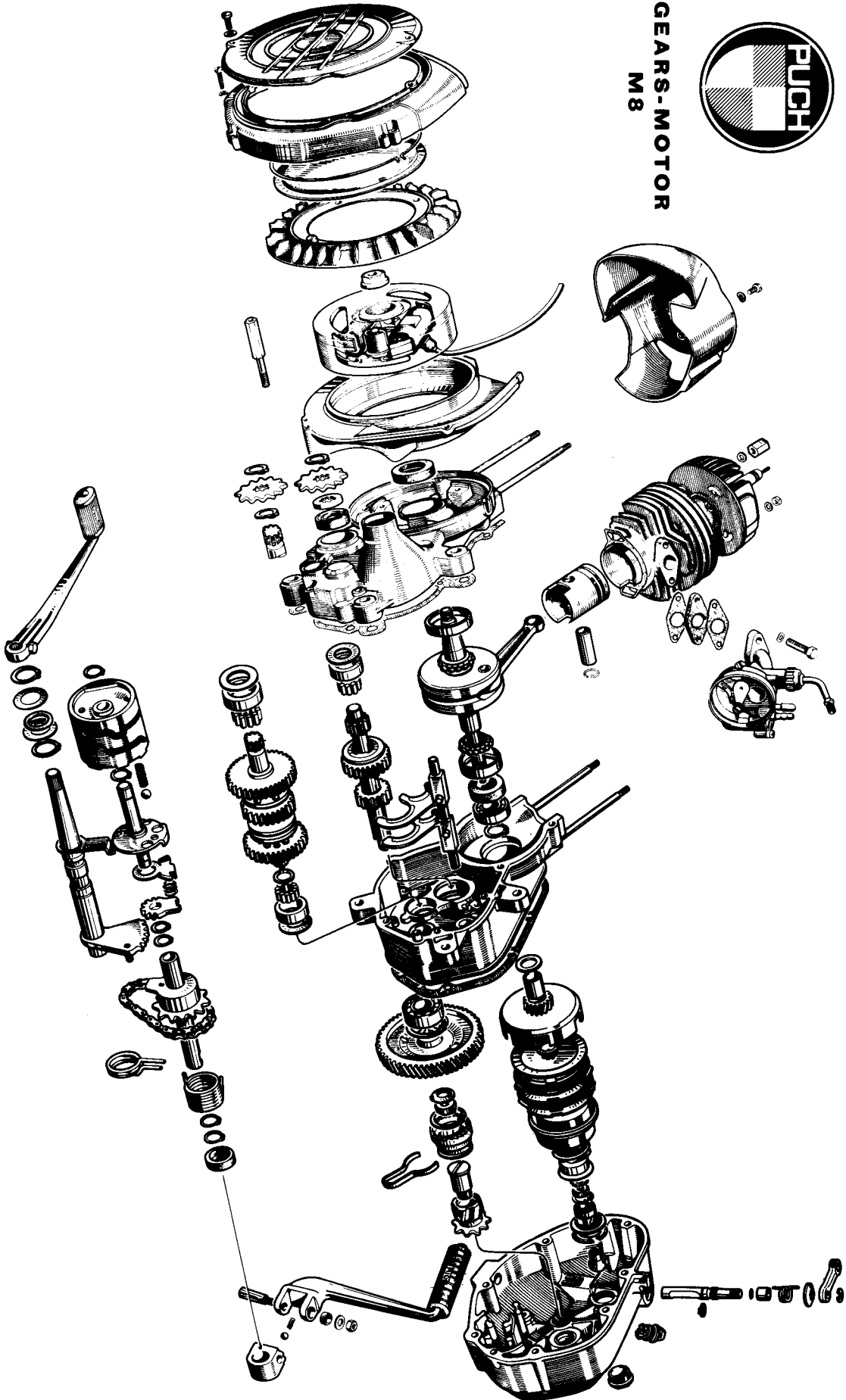
3-GEARS-MOTOR
M6-M7



STEYR - DAIMLER - PUCH A.G. GRAZ



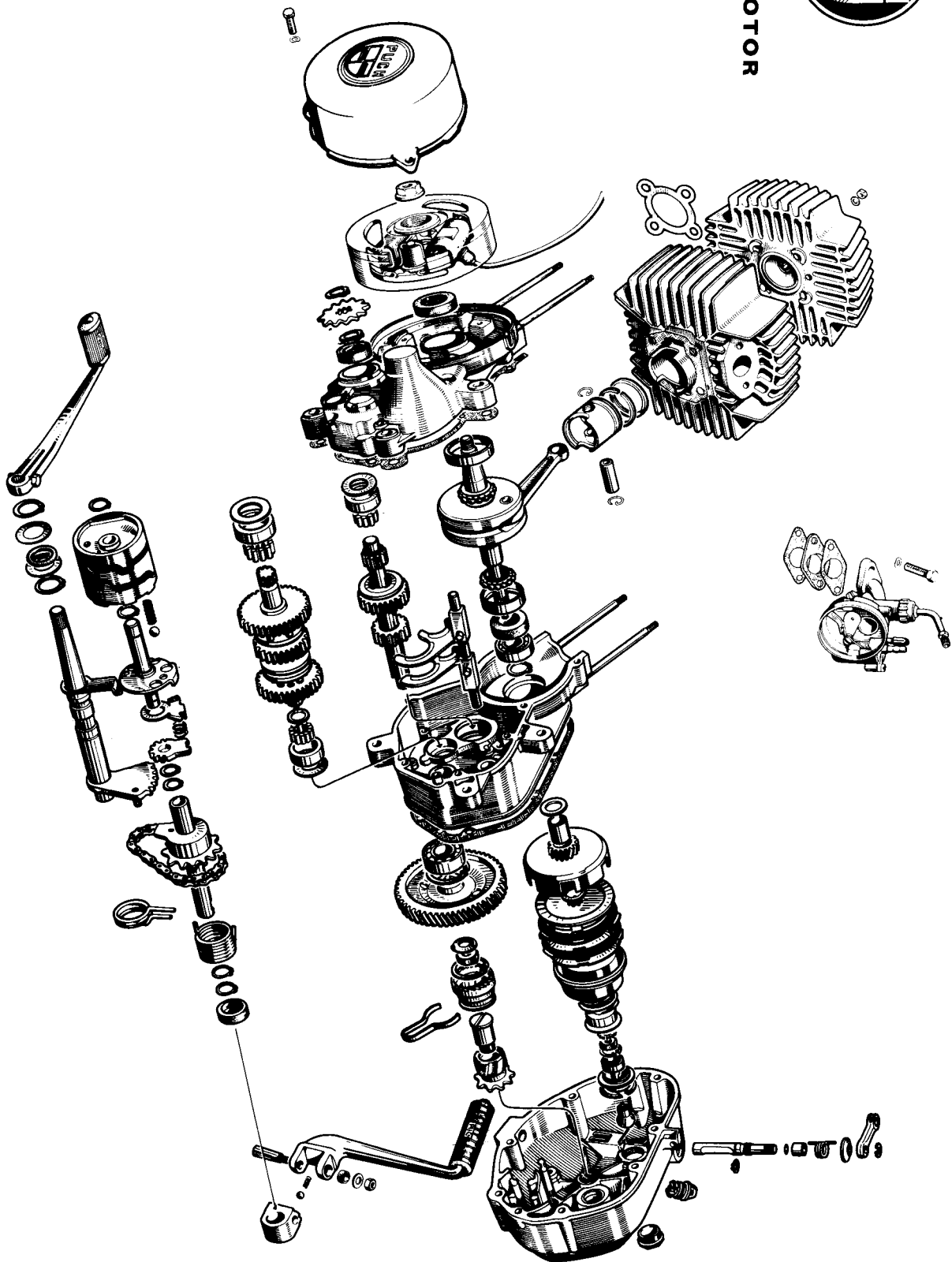
3-GEARS-MOTOR
M 8



STEYR - DAIMLER - PUCH A.G. GRAZ



3-GEARS-MOTOR
M 9



STEYR - DAIMLER - PUCH A.G. GRAZ

**Motor-reservedels-
fortegnelse for**

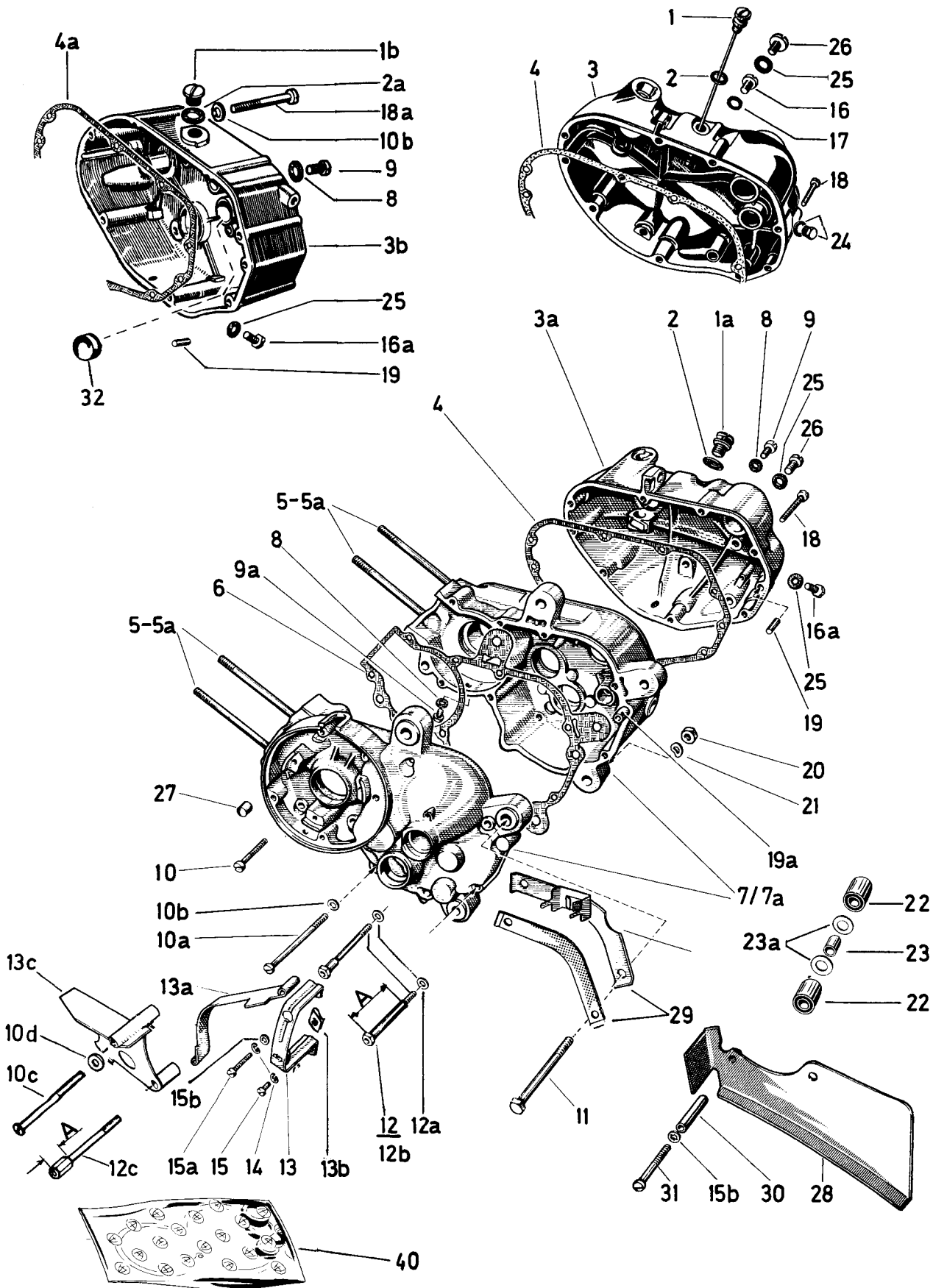


KNALLERTER

Typerne:

MS-VS-VZ-DS-R

Motorhus { for 2-gears-motor M1 til M3 (m. håndgearskifte) ... **MS-VS**
 for 3-gears-motor M6 (m. håndgearskifte) **VS-DS-R**
 for 2-gears-motor M5 (m. automatisk gearskifte) **MS-R**



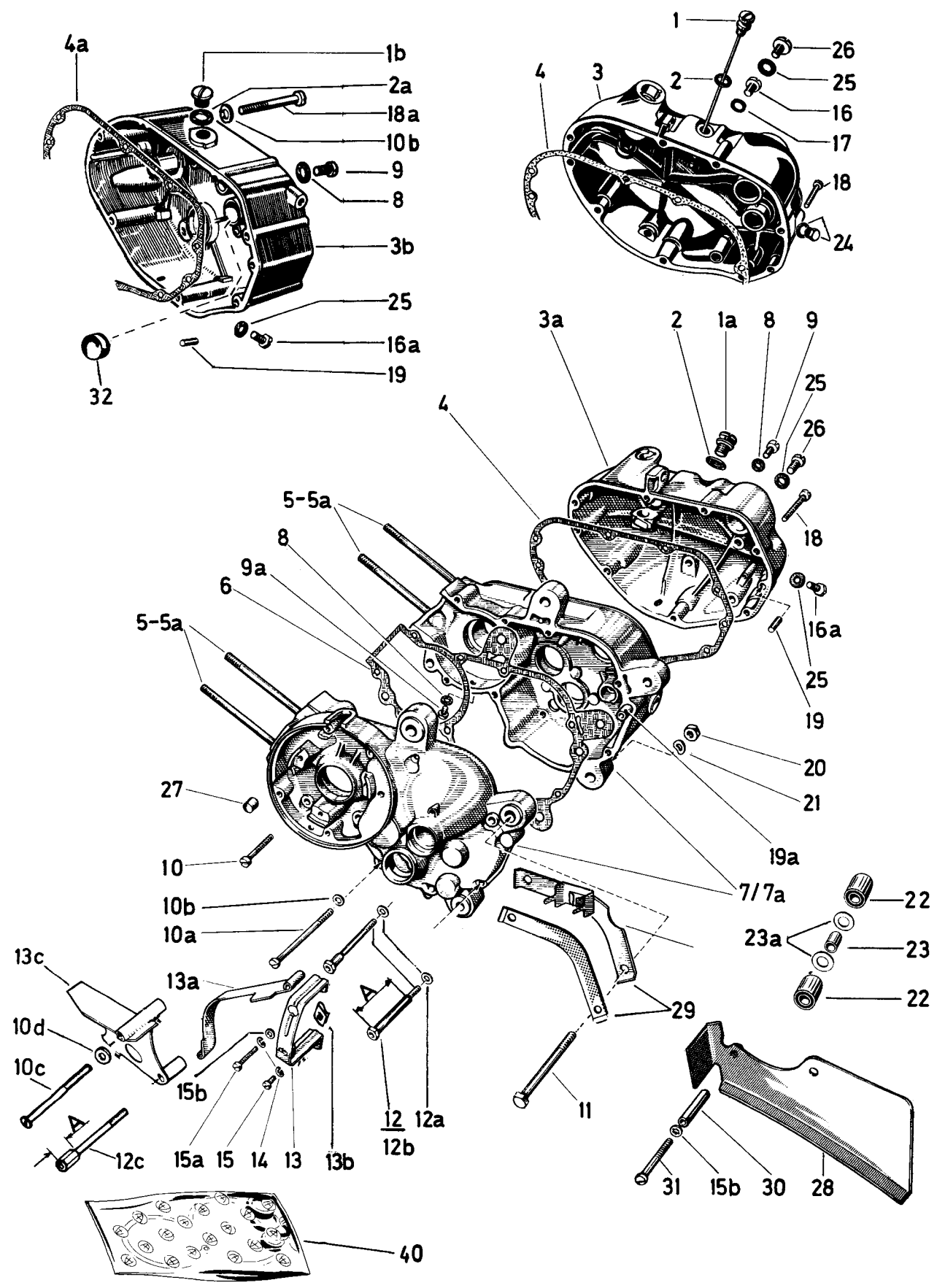
1 - 2-GEAR HÅNDSKIFT MS-VS 3 - 2-GEAR AUTOMATIK MS-R
 2 - 3-GEAR HÅNDSKIFT VS-DS-R 4 -

MOTORHUS 2- OG 3-GEAR(MED HÅNDSKIFT) / 2-GEAR AUTOMATIK

FIG. NR.	RESERVEDELNUMMER	BETEGNELSE	STYK-KØRETØJ			
			1	2	3	4
1	050.1059.2.....	PEJLESTOK	1	1	-	
1A	364.1.10.660.1...	PÅFYLDNINGSSKRUE M10	1	1	-	
1B	331.2.10.060.1...	PÅFYLDNINGSSKRUE M14	-	-	1	
2	27071.....	PAKNINGSRING 10,4/14,0/1,0	1	1	1	
2A	900.4227.....	PAKNINGSRING 14,0/18,0/1,5	-	-	1	
3	LEVERES IKKE MERE, ERSTATTES AF FIG.NR. 3A				
3A	350.6.10.035.0...	KOBLINGSHUS	1	-	-	
3A	360.6.10.035.0...	KOBLINGSHUS	-	1	-	
3B	350.3.10.635.1...	KOBLINGSHUS	-	-	1	
4	050.1.1049.....	PAKNING	1	1	-	
4A	350.1.10.649.1...	PAKNING	-	-	1	
5	360.1.10.034.1...	STØTTEBOLT M6X103	4	4	4	
5A	320.1.10.078.1...	STØTTEBOLT M7X103 *	•	•	•	
6	050.1.1031.....	PAKNING FOR MOTORHUS, UDF.M. STYRESTIFT	1	-	-	
6	328.1.10.731.1...	PAKNING FOR MOTORHUS, UDF.M. STYREBØSNING	1	1	1	
7	360.2.10.032.0...	MOTORHUS KPL. +	-	1	-	
7	350.4.10.632.0...	MOTORHUS KPL. +	-	-	1	
7A	350.2.10.032.9...	MOTORHUS HALVPART, VENSTRE	1	-	-	
7A	350.2.10.033.9...	MOTORHUS HALVPART, HØJRE +	1	-	-	
8	24365.....	PAKNINGSRING 6,0/12,0/1,0	(1)2	2	2	
9	900.1305.....	KÆRVSKRUE M6X8(FOR OLIEKONTROL)	1	1	1	
9A	25403.....	SEKSKANTSKRUE M6X8(F.AFTAPNING AF KRUMTAPHUS)	1	1	1	
10	900.1319.....	KÆRVSKRUE M6X35	(7)8	6	7	
10A	050.2144.....	KÆRVSKRUE M6X75	-	2	2	
10B	901.3925.....	SKIVE 6,0/11,0/2,0(ALU)	-	2	9	
10C	901.1310.....	KÆRVSKRUE M6X83	1	-	-	
10D	24804.....	SKIVE 6,4/11,0/1,5	2	-	-	
11	900.1136.....	SEKSKANTSKRUE M8X1X65	•	•	•	
11	900.1039.....	SEKSKANTSKRUE M8X1X70 ***	•	•	•	
11	901.1001.....	SEKSKANTSKRUE M8X1X75	•	•	•	
11	900.1162.....	SEKSKANTSKRUE M8X1X80	•	•	•	
11	901.1002.....	SEKSKANTSKRUE M8X1X90 **	•	•	•	
11	900.1090.0.....	SEKSKANTSKRUE M8X100,KPL.M.MØTRIK	•	•	•	
12	350.2.10.076.1...	SPECIALSKRUE M6X50 MÅL A - 16,6	2	2	1	
12A	24804.....	SKIVE 6,4/11,0/1,5	2	2	1	
12B	350.2.10.030.1...	SPECIALSKRUE M6X90 MÅL A - 55,5	1	1	1	
12C	350.4.10.030.1...	SPECIALSKRUE M6X90 MÅL A - 32,7	1	-	-	
13	050.5.1075.....	BØJLE	1	1	1	
13A	350.7.10.092.2...	KÆDEFANGBØJLE	1	1	1	
13B	900.2505.....	CLIPS FOR PLADESKRUE 11X25X2,5 Ø	1	1	1	
13C	352.2.10.092.2...	KÆDEFANGBØJLE	1	-	-	

• EFTER BEHOV * FOR REPARATION ** FOR MS OG VS MED FODHVILER
 I FORBINDELSE MED STYRTBØJLE *** FOR MS OG VS UDEN FODHVILER
 I FORBINDELSE MED STYRTBØJLE + VED ORDREAFGIVELSE SKAL MOTORNR. OPGIVES

Motorhus { for 2-gears-motor M1 til M3 (m. håndgearskifte) ... MS-VS
 for 3-gears-motor M6 (m. håndgearskifte) ... VS-DS-R
 for 2-gears-motor M5 (m. automatisk gearskifte) ... MS-R



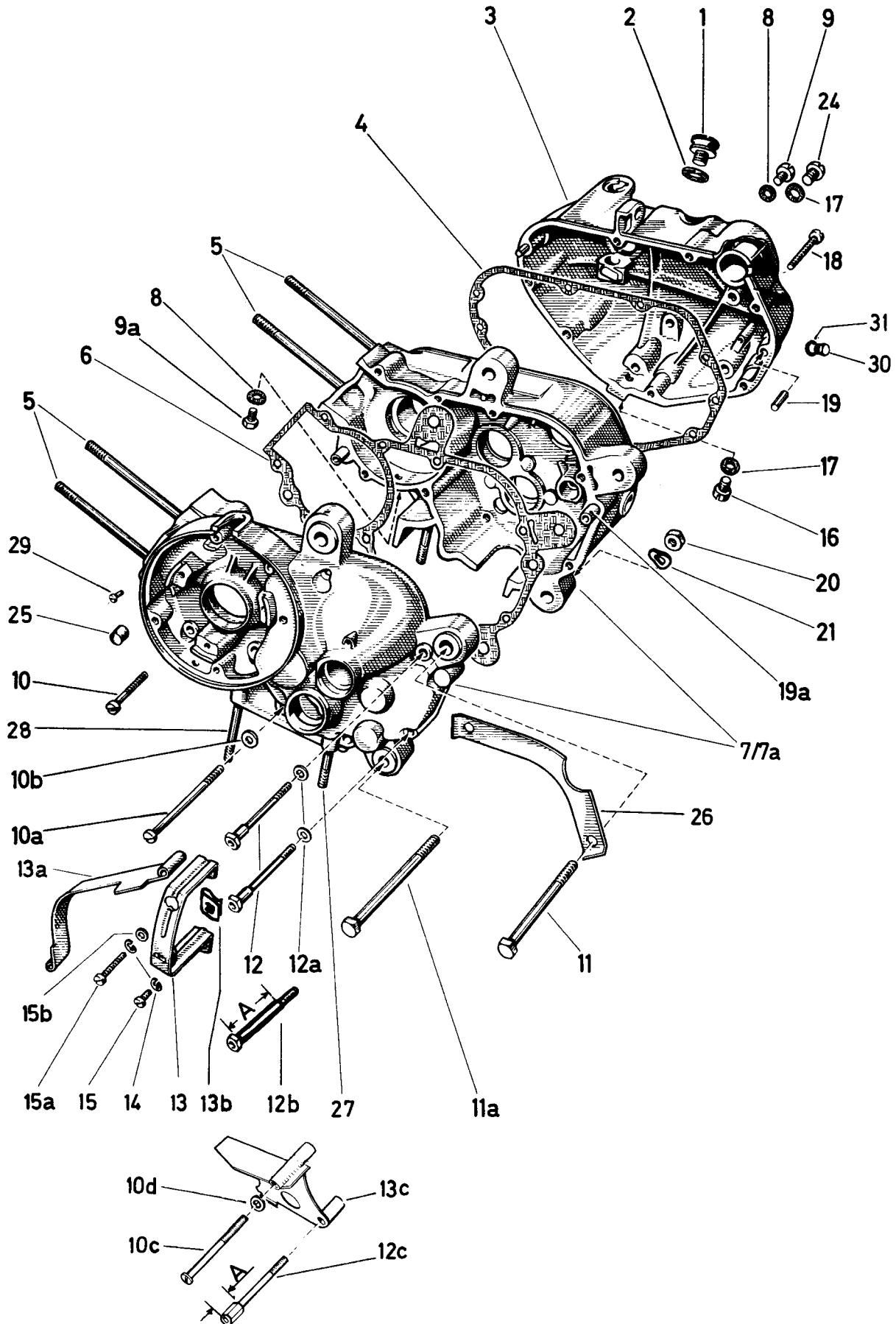
1 - 2-GEAR HÅNDSKIFT MS-VS 3 - 2-GEAR AUTOMATIK MS-R
 2 - 3-GEAR HÅNDSKIFT VS-DS-R 4 -

MOTORHUS 2- OG 3-GEAR (MED HÅNDSKIFT) / 2-GEAR AUTOMATIK

FIG. NR.	RESERVEDELNUMMER	BETEGNELSE	STYK-KØRETØJ			
			1	2	3	4
14	29190.....	FJEDERSKIVE R 5,2	2	2	-	
15	900.1312.....	KÆRVSKRUE AM5X10	1	1(2)	-	
15A	900.1308.....	KÆRVSKRUE AM5X30	1	1	-	
15B	24803.....	SKIVE 5,2/10,0/1,0	1	1	-	
16	900.1342.....	KÆRVSKRUE AM8X10	1	1	-	
16A	901.1053.....	SEKSKANTSKRUE MED KÆRV AM8X10	1	1	-	
		} FOR OLIE- AFTAPNING				
17	900.3702.....	PAKNINGSRING 8,0/12,0/1,0	1	1	-	
18	900.1206.....	KÆRVSKRUE M6X30	6	6	-	
18	900.1319.....	KÆRVSKRUE M6X35	1	1	-	
18	900.1686.....	KÆRVSKRUE M6X65 +++	1	-	-	
18	900.1683.....	KÆRVSKRUE M6X50 +++	3	2	-	
18	900.1687.....	KÆRVSKRUE M6X70 +++	3	4	-	
18	900.1682.....	KÆRVSKRUE M6X45 +++	-	1	-	
18A	901.1305.....	KÆRVSKRUE M6X65	-	-	7	
19	900.4810.....	PASSTIFT 6,0 Ø X 20	2	2	2	
19A	050.9.1054.....	STYREBØSNING 10/8/20	2	2	2	
20	900.2021.....	SEKSKANTMØTRIK M8X1	3	3	3	
21	900.3211.....	FJEDERSKIVE B8,4	1	1	1	
22	050.1080.2.....	GUMMIBØSNING 20/8/17	6	-	-	
23	050.9.1077.....	AFSTANDSSTYKKE 12/8,5/11	3	-	-	
23A	050.9.1056.....	SKIVE 12,5/20,0/2,5	6	-	-	
24	27071.....	PAKNINGSRING 10,4/14,0/1,0	'	'	'	
24	350.1.13.048.1...	LUKESKRUE M10X1	'	'	'	
25	26482.....	PAKNINGSRING 8,0/14,0/1,0	2	2	1	
26	900.1512.....	KÆRVSKRUE AM8X10	1	1	-	
27	050.9.1088.....	GUMMIPROP	2	2	2	
28	364.2.10.093.2/30	DÆKPLADE FOR DS	-	1	-	
29	050.1.1096.....	LÅSEPLADE	1	1	-	
29	330.1.10.096.2...	LÅSEPLADE R50	-	1	1	
30	364.1.10.092.1...	AFSTANDSRØR 8/6/30	-	1	-	
31	900.1335.....	KÆRVSKRUE M5X50	-	1	-	
32	357.1.13.133.1...	PROP ++	-	-	'	
40	359.2.10.110.0...	PAKNINGSSÆT	1	1	-	

' EFTER BEHOV ++ KUN FOR MOTORER MED SNORSTARTANORDNING
 +++ FOR KOBLINGSHUSE 350.6 OG 360.6

Motorhus { for 2-gears-motor M4 (m. påflanget gearskifteautomat) MS-VS
 { for 3-gears-motor M7 (m. påflanget gearskifteautomat) VZ



1 - 2-GEAR MS-VS
2 - 3-GEAR VZ

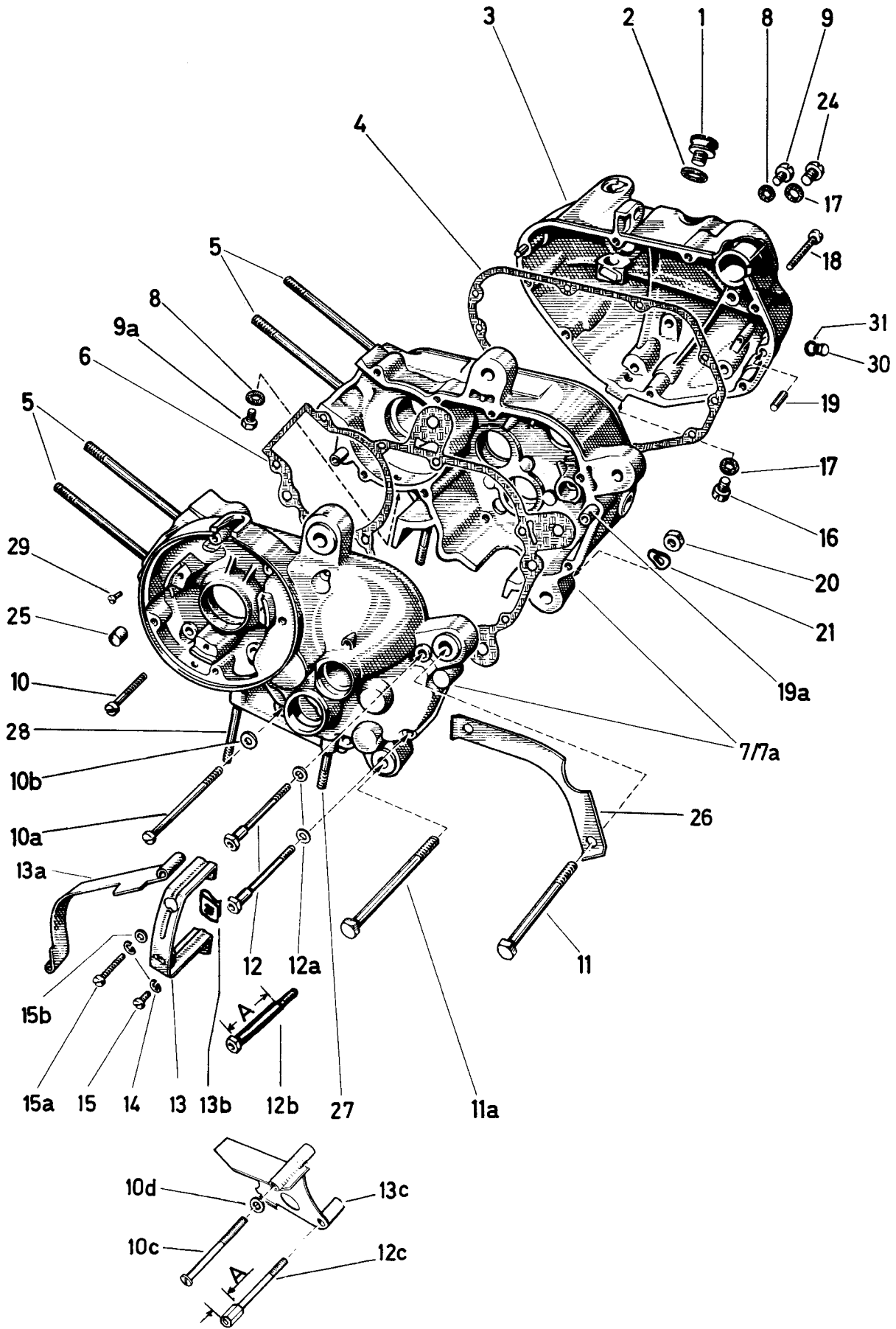
3 -
4 -

MOTORHUS 2- OG 3-GEAR (MED PÅFLANGET GEARSKIFTEAUTOMAT)

FIG. NR.	RESERVEDELNUMMER	BETEGNELSE	STYK-KØRETØJ			
			1	2	3	4
1	364.1.10.660.1...	PÅFYLDNINGSSKRUE M10	1	1		
2	27071.....	PAKNINGSRING 10,4/14,0/1,0	1	1		
3	350.6.10.035.0...	KOBLINGSHUS	1	-		
3	360.6.10.035.0...	KOBLINGSHUS	-	1		
4	050.1.1049.....	PAKNING	1	1		
5	360.1.10.034.1...	STØTTEBOLT M6X103	4	4		
5	320.1.10.078.1...	STØTTEBOLT M7X103 *	'	'		
6	352.1.10.431.1...	PAKNING	1	1		
7	357.2.10.132.0...	MOTORHUS, KPL. ++	-	1		
7A	352.1.10.432.9...	MOTORHUS HALVPART, VENSTRE	1	-		
7A	352.1.10.433.9...	MOTORHUS HALVPART, HØJRE ++	1	-		
8	24365.....	PAKNINGSRING 6,0/12,0/1,0	(1)2	2		
9	25403.....	SEKSKANTSKRUE M6X8	1	1		
9	900.1305.....	KÆRVSKRUE M6X8	1	-		
9A	900.1305.....	KÆRVSKRUE M6X8 (FOR AFTAPNING AF KRUMTAPHUS)	1	1		
10	900.1319.....	KÆRVSKRUE M6X35	(7)8	6		
10A	050.2144.....	KÆRVSKRUE M6X75	-	2		
10B	900.3913.....	SKIVE 6,0/11,0/1,0 (ALU)	-	2		
10C	901.1310.....	KÆRVSKRUE M6X83	1	-		
10D	24804.....	SKIVE 6,4/11,0/1,5	2	-		
11	900.1136.....	SEKSKANTSKRUE M8X1X65	2	-		
11	901.1001.....	SEKSKANTSKRUE M8X1X75	1	2		
11	900.1162.....	SEKSKANTSKRUE M8X1X80	1	-		
11A	901.1002.....	SEKSKANTSKRUE M8X1X90 **	'	1		
11A	900.1090.0.....	SEKSKANTSKRUE M8X100 KPL. MED MØTRIK ***	-	'		
12	350.2.10.076.1...	SPECIALSKRUE M6X50 MÅL A - 16,6	2	2		
12A	24804.....	SKIVE 6,4/11,0/1,5	2	2		
12B	350.2.10.030.1...	SPECIALSKRUE M6X90 MÅL A - 55,5	1	1		
12C	350.4.10.030.1...	SPECIALSKRUE M6X90 MÅL A - 32,7	1	-		
13	050.5.1075.....	BØJLE	1	1		
13A	350.7.10.092.2...	KÆDEFANGBØJLE	1	1		
13B	900.2505.....	CLIPS FOR PLADESKRUE 11X25X2,5 Ø	1	1		
13C	359.2.10.092.2...	KÆDEFANGBØJLE	1	-		
14	29190.....	FJEDERSKIVE R5,2	2	2		
15	900.1312.....	KÆRVSKRUE AM5X10	1	2		
15A	900.1308.....	KÆRVSKRUE AM5X30	1	-		
15B	24803.....	SKIVE 5,2/10,0/1,0	1	-		
16	901.1053.....	SEKSKANTSKRUE MED KÆRV M8X10 +++	1	1		
17	26482.....	PAKNINGSRING 8,0/14,0/1,0 +++	2	2		
18	900.1206.....	KÆRVSKRUE M6X30	6	6		
18	900.1319.....	KÆRVSKRUE M6X35	1	1		
18	900.1686.....	KÆRVSKRUE M6X65 +	1	-		
18	900.1683.....	KÆRVSKRUE M6X50 +	3	2		
18	900.1687.....	KÆRVSKRUE M6X70 +	3	4		
18	900.1682.....	KÆRVSKRUE M6X45 +	-	1		

' EFTER BEHOV * FOR REPARATION ** FOR VS I FORBINDELSE MED STYRTBØJLE *** FOR VZ I FORBINDELSE MED STYRTBØJLE + FOR KOBLINGSHUSE 350.6. OG 360.6 ++ VED ORDREAFGIVELSE SKAL MOTORNR. OPGIVES +++ FOR OLIEAFTAPNING

Motorhus { for 2-gears-motor M4 (m. påflanget gearskifteautomat) MS-VS
 { for 3-gears-motor M7 (m. påflanget gearskifteautomat) VZ



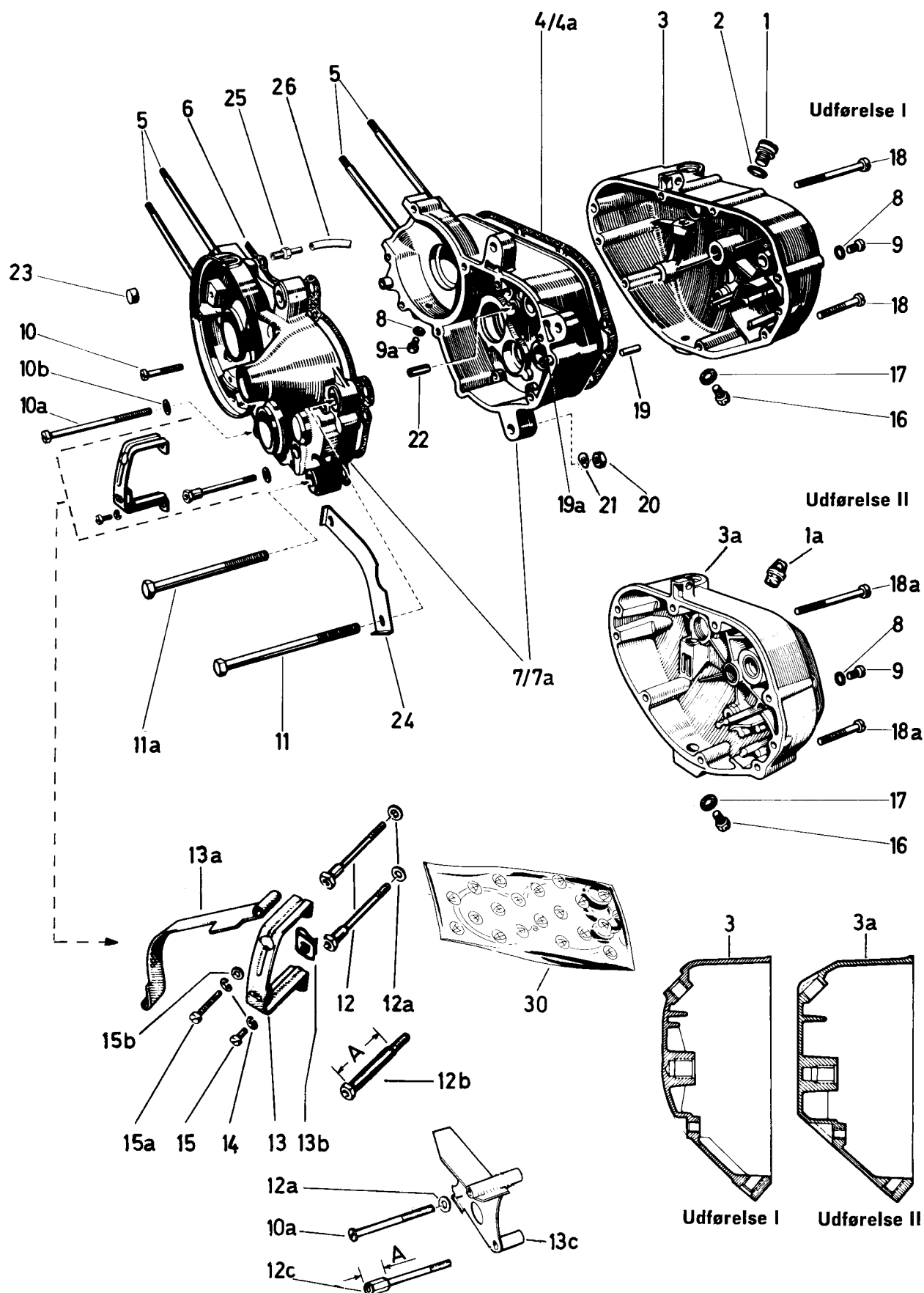
1 - 2-GEAR MS-VS
2 - 3-GEAR VZ

3 -
4 -

MOTORHUS 2- OG 3-GEAR (MED PÅFLANGET GEARSKIFTEAUTOMAT)

FIG. NR.	RESERVEDELNUMMER	BETEGNELSE	STYK-KØRETØJ			
			1	2	3	4
19	900.4810.....	PASSTIFT 6,0 Ø X 20	2	2		
19A	050.9.1054.....	STYREBØSNING 10/8/20	2	2		
20	900.2021.....	SEKSKANTMØTRIK M8X1	3	3		
21	900.3211.....	FJEDERSKIVE B8X4	1	1		
24	900.1512.....	KÆRVSKRUE AM8X10	'	'		
25	050.9.1088.....	GUMMIPROP	2	2		
26	050.1.1096.....	LÅSEPLADE	1	1		
27	900.1901.....	STØTTEBOLT M6X37	2	2		
28	900.1935.....	STØTTEBOLT M6X52	2	2		
29	1426.....	KÆRVSKRUE M5X8	4	-		
30	350.1.13.048.1...	LUKESKRUE M10X1	1	-		
31	27071.....	PAKNINGSRING 10,4/14,0/1,0	1	-		

**Motorhus for 3-gears-motor M8
(med indbygget fodgearskifteautomat) MS-VZ**



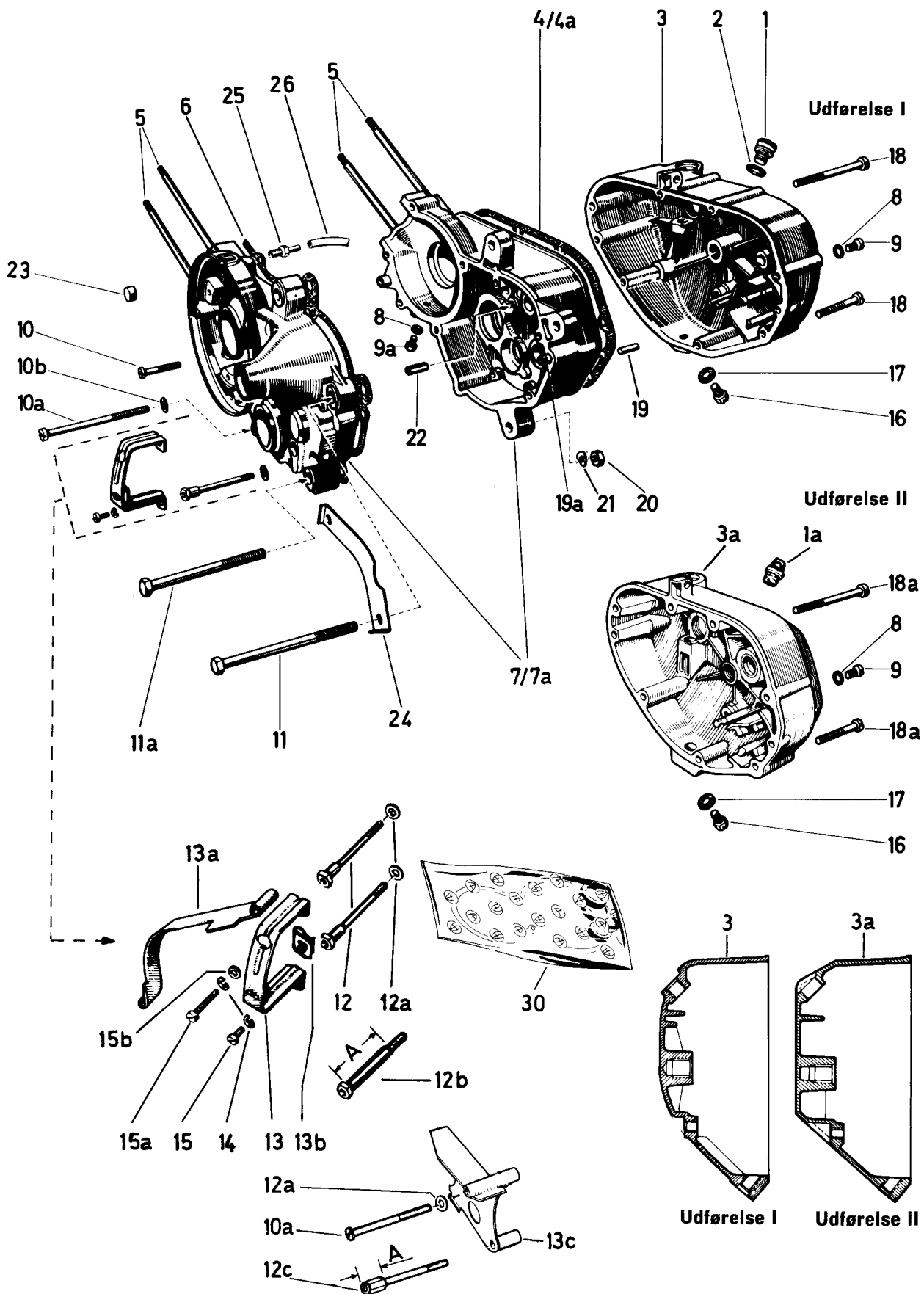
1 - MED KOBLINGSHUS UDF.I 3 -
 2 - MED KOBLINGSHUS UDF.II 4 -

MOTORHUS 3-GBAR (MED INDBYGGET FODGEARSKIFTEAUTOMAT)

FIG. NR.	RESERVEDELNUMMER	BETEGNELSE	STYK-KØRETØJ			
			1	2	3	4
1	364.1.10.660.1...	PÅFYLDNINGSSKRUE M10	1	-		
1A	364.2.10.660.1...	PÅFYLDNINGSPROP	-	1		
2	27071.....	PAKNINGSRING 10,4/14,0/1,0	1	-		
3	329.2.10.035.1...	KOBLINGSHUS, UDFØRELSE I **	1	-		
3A	329.1.10.135.1...	KOBLINGSHUS, UDFØRELSE II	-	1		
4	050.1.1049.....	PAKNING	1	-		
4A	329.1.10.137.1...	PAKNING	-	1		
5	360.1.10.034.1...	STØTTEBOLT M6X103	4	4		
5	320.1.10.078.1...	STØTTEBOLT M7X103 *	'	'		
6	328.1.10.731.1...	PAKNING	1	1		
7	329.2.10.132.9...	MOTORHUS HALVPART, VENSTRE	1	1		
7	329.1.10.133.9/01	MOTORHUS HALVPART, HØJRE ***	1	-		
7A	329.1.10.133.9...	MOTORHUS HALVPART, HØJRE ***	-	1		
8	24365.....	PAKNINGSRING 6,0/12,0/1,0	1(2)	1		
9	900.1305.....	KÆRVSKRUE M6X8				
		} FOR OLIE-KONTROL	1	1		
9A	25403.....	SEKSKANTSKRUE M6X8 (FOR AFTAPNING AF KRUMTAPHUS)	1	-		
10	900.1319.....	KÆRVSKRUE M6X35	6	6		
10A	901.1310.....	KÆRVSKRUE M6X83	3	3		
10B	901.3925.....	SKIVE 6,0/11,0/2,0 (ALU)	3	3		
11	900.1136.....	SEKSKANTSKRUE M8X1X65	2	-		
11	900.1039.....	SEKSKANTSKRUE M8X1X70	-	2		
11	901.1001.....	SEKSKANTSKRUE M8X1X75	1(2)	1		
11A	901.1002.....	SEKSKANTSKRUE M8X1X90	1	-		
11A	900.1090.0.....	SEKSKANTSKRUE M8X100 KPL. MED MØTRIK	'	'		
12	350.2.10.076.1...	SPECIALSKRUE M6X50 MÅL A - 16,6	2	-		
12A	24804.....	SKIVE 6,4/11,0/1,5	(4)2	2		
12B	350.2.10.030.1...	SPECIALSKRUE M6X90 MÅL A - 55,5	1	1		
12C	350.4.10.030.1...	SPECIALSKRUE M6X90 MÅL A - 32,7	1	1		
13	050.5.1075.....	BØJLE	1	-		
13A	350.7.10.092.2...	KÆDEFANGBØJLE	1	-		
13B	900.2505.....	CLIPS FOR PLADESKRUE 11X25X2,5 Ø	1	-		
13C	350.2.10.092.2...	KÆDEFANGBØJLE FOR 11 TANDS KÆDEHJUL (MS)	1	1		
13C	359.1.10.092.2...	KÆDEFANGBØJLE FOR 11 TANDS KÆDEHJUL (VZ)	1	1		
13C	359.2.10.092.2...	KÆDEFANGBØJLE FOR 13 TANDS KÆDEHJUL (VZ)	1	1		

' EFTER BEHOV * FOR REPARATION ** VED INDVENDIGT KICKSTART-ANSLAG LUKKES BORING FOR UDVENDIG ANSLAGSSKRUE MED DEL.NR. 26482 OG 900.1512 *** VED ORDREAFGIVELSE SKAL MOTORNR. OPGIVES

**Motorhus for 3-gears-motor M8
(med indbygget fodgearskifteautomat) MS-VZ**



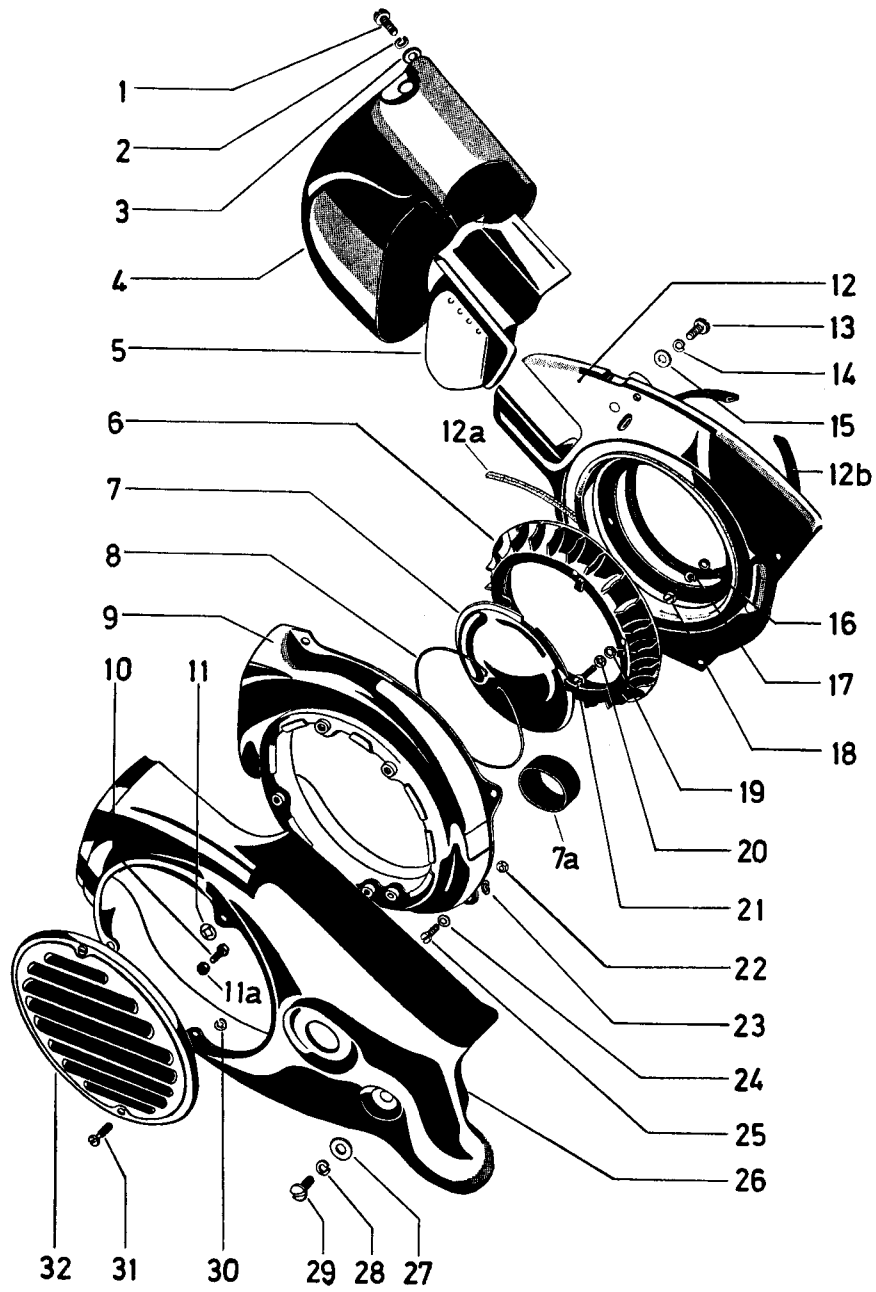
1 - MED KOBLINGSHUS UDF.I 3 -
 2 - MED KOBLINGSHUS UDF.II 4 -

MOTORHUS 3-GEAR (MED INDBYGGET FODGEARSKIFTEAUTOMAT)

FIG. NR.	RESERVEDELNUMMER	BETEGNELSE	STYK-KØRETØJ			
			1	2	3	4
14	29190.....	FJEDERSKIVE R5,2	2	-		
15	900.1312.....	KÆRVSKRUE AM5X10	2	-		
15A	900.1308.....	KÆRVSKRUE AM5X30	1	-		
15B	24803.....	SKIVE 5,2/10,0/1,0	1	-		
16	901.1053.....	SEKSKANTSKRUE MED KÆRV M8X10 ++	1	1		
17	26482.....	PAKNINGSRING 8,0/14,0/1,0 ++	1	1		
18	900.1687.....	KÆRVSKRUE M6X70	4	-		
18	900.1683.....	KÆRVSKRUE M6X50	3	-		
18A	900.1221.....	KÆRVSKRUE M6X60	-	4		
18A	901.1308.....	KÆRVSKRUE M6X50	-	3		
19	900.4810.....	PASSTIFT 6,0 Ø X 20	2	2		
19A	050.9.1054.....	STYREBØSNING 10/8/20	2	2		
20	900.2021.....	SEKSKANTMØTRIK M8X1	3	3		
21	900.3211.....	FJEDERSKIVE B8,4	1	1		
22	901.4834.....	SPÆNDSTIFT 8,0 Ø X 14	2	2		
23	050.9.1088.....	GUMMIPROP	2	2		
24	050.1.1096.....	LÅSEPLADE	1	1		
25	357.1.50.003.1...	UDLUFTNINGSSKRUE	'	'		
26	25597/03.....	SLANGE, 200 LANG	'	'		
30	359.2.10.110.0...	PAKNINGSSÆT	1	1		

++ FOR OLIEAFTAPNING

Blæser (for 2-gears-motor M1) MS



1 -
2 -

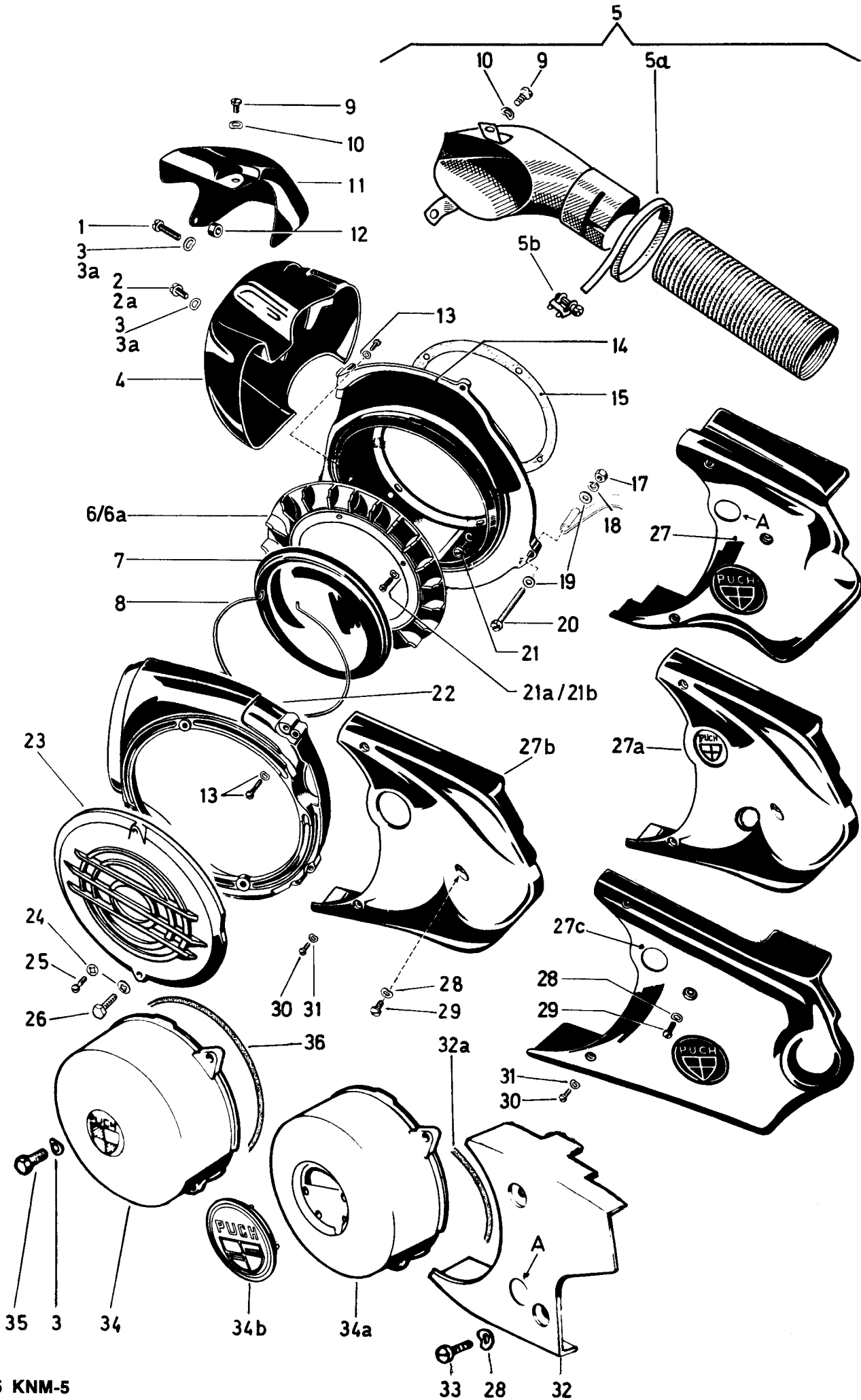
3 -
4 -

BLÆSER (FOR 2-GEARS MOTOR M1) MS

FIG. NR.	RESERVEDELNUMMER	BETEGNELSE	STYK-KØRETØJ			
			1	2	3	4
1	900.1514.....	KÆRVSKRUE M6X10	2			
2	26834.....	FJEDERSKIVE R6,1	2			
3	24804.....	SKIVE 6,4/11,0/1,5	2			
4	050.3.1065.....	BLÆSERKAPPE	1			
5	050.1.1066.2.....	STYRESKÆRM	1			
6	050.2.1072.....	BLÆSERHJUL *	1			
7	050.1.1073.....	DÆKPLADE	1			
7A	050.1.1090.....	GUMMIRING FOR DÆKPLADE	1			
8	050.2.1074.....	TRÅDRING	1			
9	050.1.1062.2.....	BLÆSERHUS	1			
10	900.1116.....	SEKSKANTSKRUE M4X8	3			
11	900.3964.....	LÆSESKIVE 4 Ø/ 10 Ø	3			
11A	24771.....	SEKSKANTMØTRIK M4	3			
12	050.2.1061.2.....	GRUNDPLADE MED FILTRING	1			
12A	FILTRING TIL GRUNDPLADE	1			
12B	050.1.1091/06.....	PROFILGUMMI	1			
13	900.1513.....	KÆRVSKRUE M5X10	2			
14	29190.....	FJEDERSKIVE R5,2	2			
15	24803.....	SKIVE 5,2/10,0/1,0	2			
16	126.5339.....	SKIVE 5,2/8,0/0,5	4			
17	29190.....	FJEDERSKIVE R5,2	4			
18	900.1312.....	KÆRVSKRUE M5X10	4			
19	24802.....	SKIVE 4,3/8,0/0,5	4			
20	22796.....	FJEDERSKIVE R4,1	4			
21	900.1304.....	KÆRVSKRUE M4X15	4			
22	24771.....	SEKSKANTMØTRIK M4	4			
23	900.3202.....	FJEDERSKIVE B4,0	4			
24	24802.....	SKIVE 4,3/8,0/0,5	4			
25	900.1332.....	KÆRVSKRUE M4X8	4			
26	050.1.1064.....	BLÆSERSKÆRM	1			
27	24794.....	SKIVE 5,3/11,0/1,0	1			
28	29190.....	FJEDERSKIVE R5,2	1			
29	900.1501.....	KÆRVSKRUE M5X8	1			
29	900.9509.....	KÆRVSKRUE A4,8X19 **	1			
30	900.3964.....	LÆSESKIVE 4 Ø/ 10 Ø	2			
31	900.1543.....	KÆRVSKRUE M4X8	2			
32	050.1.1068.....	BLÆSERDÆKSEL	1			

1 EFTER BEHOV * VED MONTAGE AF BLÆSERHJULET 050.2.1072 SKAL YDERLIGERE MONTERES DELENE 050.2.1089 OG 050.2.1090 (SE SIDE 5 KNM -37, 18A OG 18B) ** I FORBINDELSE MED BØJLE 050.5.1075

Blæser (for 2- og 3-gears-motor M2 til M8) MS-VS-VZ-DS-R



1 - MS
2 - VS

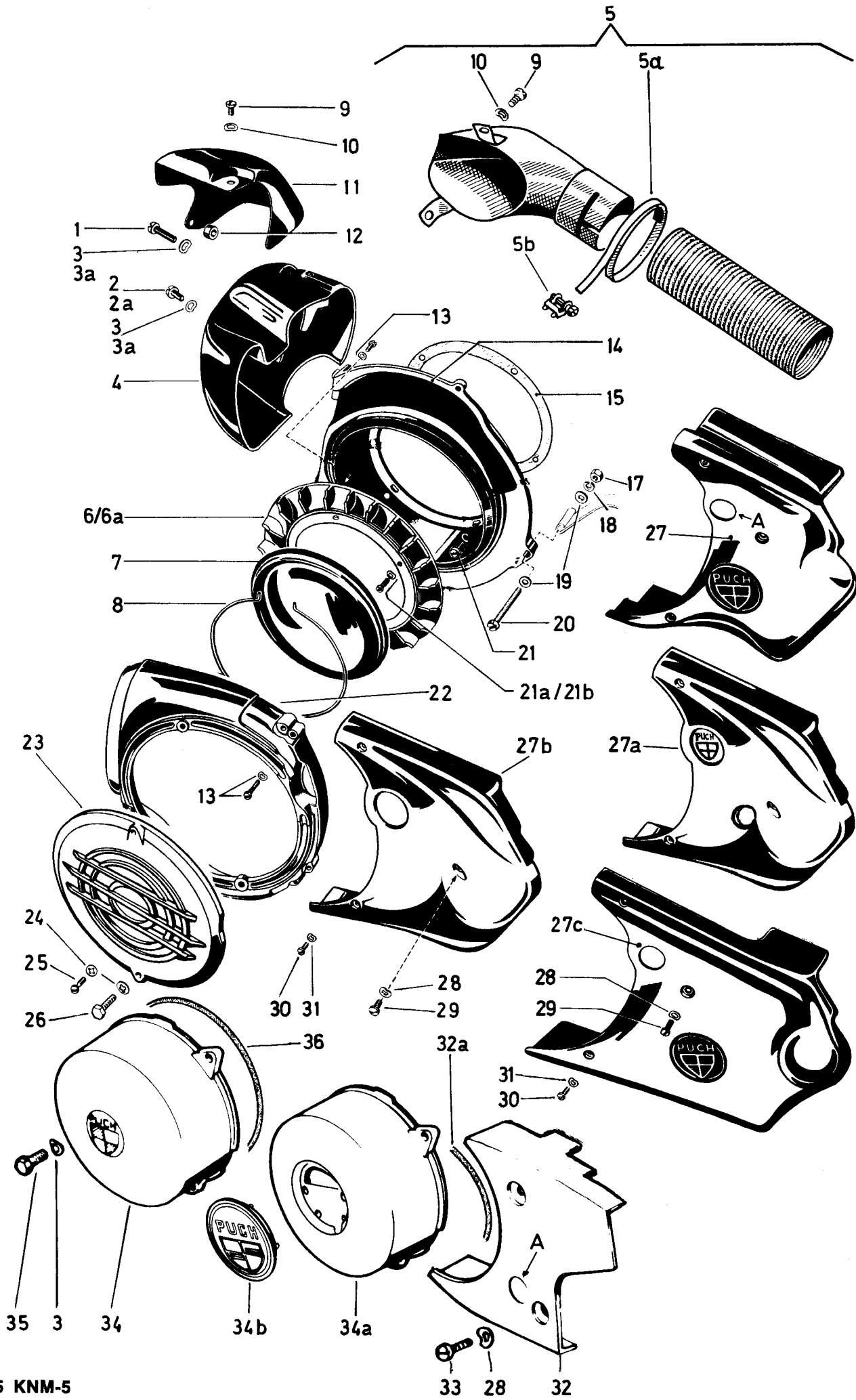
3 - VZ
4 - DS-R

BLÆSER (FOR 2- OG 3-GEARS MOTOR M2 TIL M8) MS-VS-VZ-DS-R

FIG. NR.	RESERVEDELNUMMER	BETEGNELSE	STYK-KØRETØJ			
			1	2	3	4
1	900.1547.....	KÆRVSKRUE AM6X18	-	-	-	1
2	900.1514.....	KÆRVSKRUE M6X10	2	2	2	(1)2
2A	900.1130.....	SEKSKANTSKRUE M7X15 *	'	'	'	'
3	900.3213.....	FJEDERSKIVE B6,4	2	2	2	2
3A	900.3266.....	FJEDERSKIVE B7,4 *	'	'	'	'
4	050.9.1065.....	BLÆSERKAPPE (FOR VENTILLØFTER)	-	1	-	-
4	364.1.10.065.1...	BLÆSERKAPPE	1	1	1	1
5	330.1.10.090.2...	AFGANGSRØR KPL. ***	-	-	-	1
5	330.1.10.590.2...	AFGANGSRØR KPL. *** **	-	-	-	1
5A	700.1.08.096.8/01	BÅND, 280 LANGT ***	-	-	-	1
5B	700.1.08.095.1...	LÅS ***	-	-	-	1
6	350.5.10.072.1...	BLÆSERHJUL, 115 Ø INDVENDIG	1	1	1	1
6A	350.6.10.072.1...	BLÆSERHJUL, 116 Ø INDVENDIG	1	1	1	1
7	050.9.1073.....	DÆKPLADE	1	1	1	1
7	360.1.10.088.1...	DÆKPLADE +	-	-	-	-
8	350.1.10.074.1...	TRÅDRING	1	1	1	1
9	900.1501.....	KÆRVSKRUE M5X8	-	-	-	1
10	900.3205.....	FJEDERSKIVE B5,0	-	-	-	1
11	364.1.10.067.1...	LUFTSKÆRM	-	-	-	1
12	364.1.10.066.1...	AFSTANDSSTYKKE 12/6,3/6	-	-	-	1
13	900.1520.....	KÆRVSKRUE M4X20	3	3	3	3
13	900.3202.....	FJEDERSKIVE B4,0	3	3	3	3
14	350.5.10.061.1...	GRUNDPLADE UDEN FILTRING	1	1	1	1
15	050.9.1036.....	PAKNING	1	1	1	1
17	900.2105.....	SEKSKANTMØTRIK M5	1	1	-	-
18	29190.....	FJEDERSKIVE R5,2	1	1	-	-
19	24803.....	SKIVE 5,2/10,0/1,0	2	2	-	-
20	900.1323.....	KÆRVSKRUE AM5X40	1	1	-	-
21	23099.....	KÆRVSKRUE M5X12	4	4	4	4
21	900.3218.....	FJEDERSKIVE B5,5	4	4	4	4
21A	900.1304.....	KÆRVSKRUE M4X15 **	4	4	4	4
21A	900.3202.....	FJEDERSKIVE B4,0 **	4	4	4	4
21B	1426.....	KÆRVSKRUE M5X8	4	4	4	4
21B	900.3213.....	FJEDERSKIVE B5,5	4	4	4	4
22	050.9.1062.....	BLÆSERHUS	1	1	1	1
22	360.1.10.062.1...	BLÆSERHUS +	-	-	-	-
23	368.1.10.068.1...	BLÆSERDÆKSEL	1	1	1	1
24	900.3964.....	LÅSEKIVE 4 Ø/ 10 Ø	2	2	2	2
25	900.1543.....	KÆRVSKRUE M4X8	2	2	2	2
26	900.1119.....	SEKSKANTSKRUE M4X10 ***	-	-	-	-
27	350.2.10.164.1...	SIDEDÆKSEL (MED HUL A) ++	1	1	-	-
27	352.2.10.164.1...	SIDEDÆKSEL (UDEN HUL A) ++	1	-	-	-
27A	329.3.10.364.1...	SIDEDÆKSEL ++	-	-	1	-
27A	329.3.10.064.1...	SIDEDÆKSEL ++	1	-	-	-
27B	357.2.10.064.1...	SIDEDÆKSEL ++	-	-	1	-
27C	364.1.10.064.1...	SIDEDÆKSEL	-	-	-	1

' EFTER BEHOV * FOR REPARATION ** KUN FOR SVINGHJUL AF ÆLDRE
 UDFØRELSE *** I FORBINDELSE MED AUTOMATIK-MOTOR + KUN FOR
 MOTORER MED SNORSTARTANORDNING ++ I FORBINDELSE MED SKRUE
 350.2.10.030.1 *** KUN FOR R50

Blæser (for 2- og 3-gears-motor M2 til M8) MS-VS-VZ-DS-R



1 - MS
2 - VS

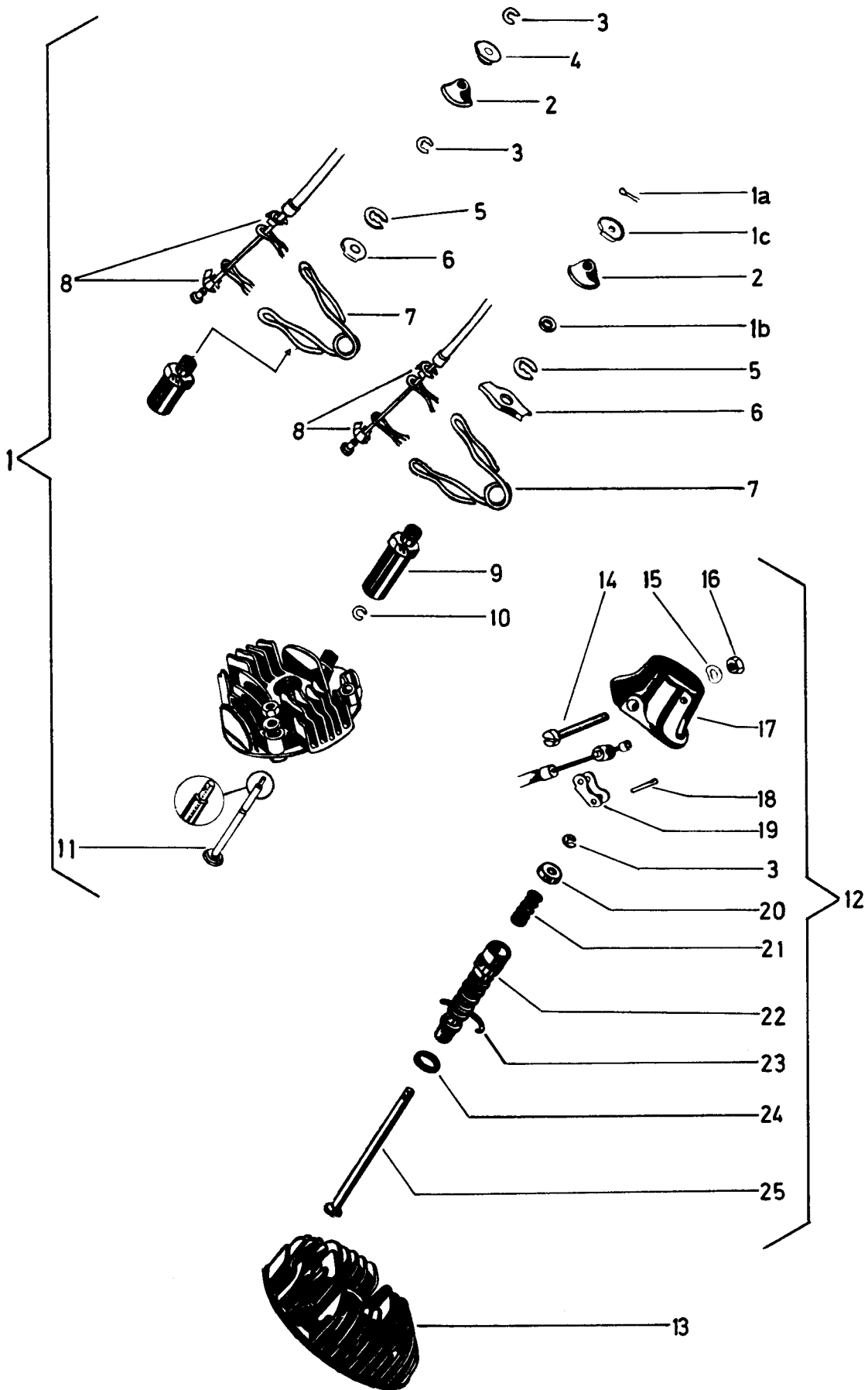
3 - VZ
4 - DS-R

BLÆSER(FØR 2- OG 3-GEARS MOTOR M2 TIL M9) MS-VS-VZ-DS-R

FIG. NR.	RESERVEDELNUMMER	BETEGNELSE	STYK-KØRETØJ			
			1	2	3	4
28	900.3205.....	FJEDERSKIVE B5,0	2	1	2	1
29	900.1513.....	KÆRVSKRUE M5X10 +++	1	1	-	1
29	900.1505.....	KÆRVSKRUE M5X15 +++	-	-	1	-
29	900.9509.....	KÆRVSKRUE A4,8X19 **	1	1	1	-
29	27157.....	KÆRVSKRUE M5X20 ++	1	1	-	-
29	900.1529.....	KÆRVSKRUE M5X25 ++	-	-	1	-
30	900.1506.....	KÆRVSKRUE M4X12	2	2	2	2
31	900.3202.....	FJEDERSKIVE B4,0	2	2	2	2
32	328.2.10.564.1...	SIDEDÆKSEL (MED HUL A)	1	-	1	-
32	352.1.10.164.1...	SIDEDÆKSEL (UDEN HUL A)	1	-	-	-
32A	101.1.2643.1/01..	KANTBÅND	'	-	'	-
33	25429.....	KÆRVSKRUE AM5X12	2	-	2	-
34	325.2.50.012.1...	MAGNETDÆKSEL ***	-	-	1	-
34A	325.4.50.012.2...	MAGNETDÆKSEL, KPL.	1	-	1	-
34B	349.1.10.036.1...	DÆKSEL	'	-	'	-
35	900.1132.....	SEKSKANTSKRUE M6X15	3	-	3	-
36	357.1.50.004.1...	TÆTNINGSRING **	-	-	1	-

' EFTER BEHOV ++ I FORBINDELSE MED SKRUE 350.2.10.030.1
+++ I FORBINDELSE MED BØJLE 050.5.1075.2 MED MØTRIK
** I FORBINDELSE MED BØJLE 050.5.1075 OG CLIPS 900.2505 *** UD-
GÅR EFTER OPBRUG OG ERSTATTES AF FIG.NR. 34A ** KUN I FORBIN-
DELSE MED FIG.NR. 34

Ventilløfter { for 2-gears-motor M1 ... MS
 for 2-gears-motor M2 ... VS



1 - MS
2 - VS

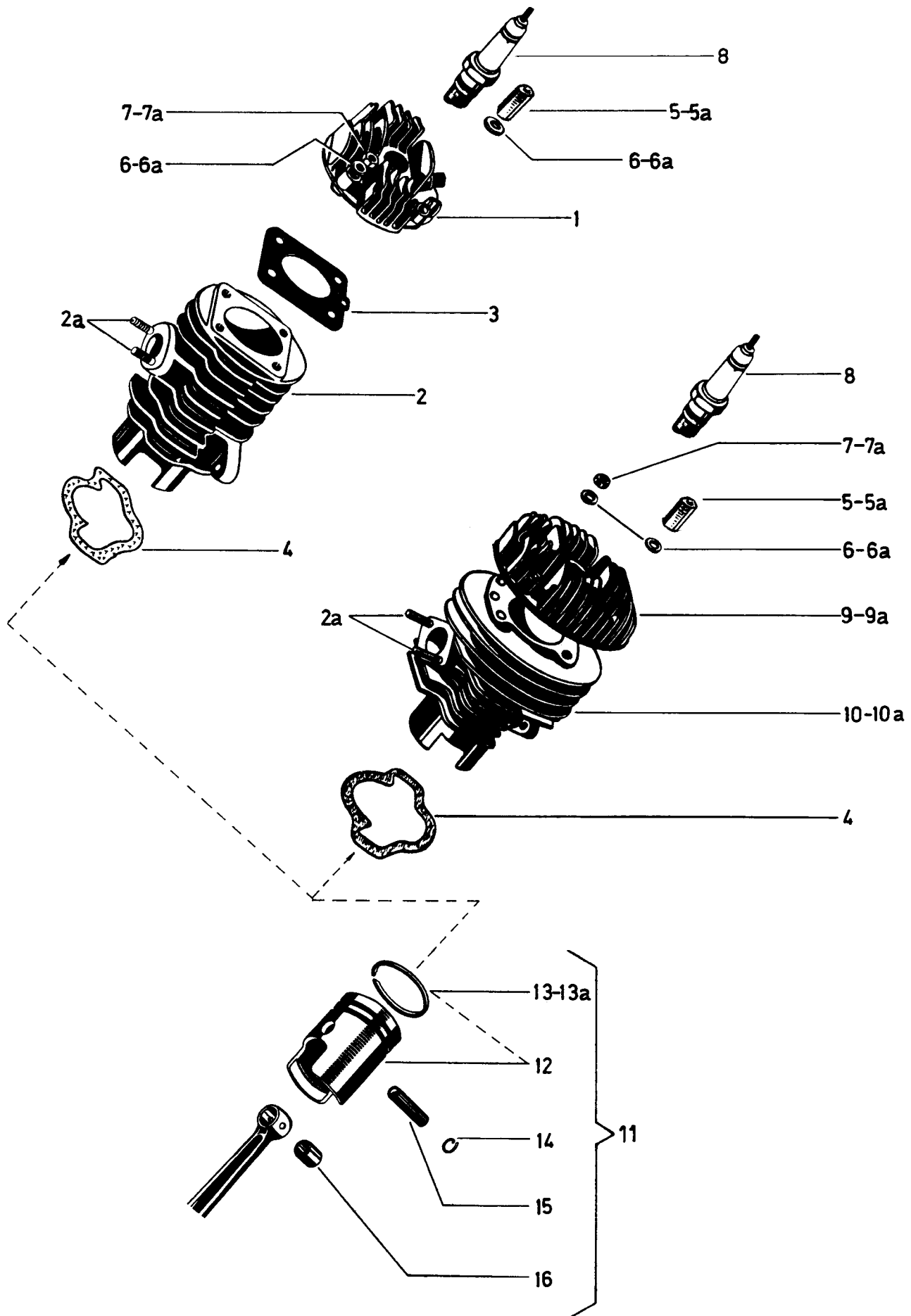
3 -
4 -

VENTILLØFTER (FOR 2-GEARS MOTOR M1 OG M2) MS-VS

FIG. NR.	RESERVEDELNUMMER	BETEGNELSE	STYK-KØRETØJ			
			1	2	3	4
1	050.5.1001.0.....	TOPSTYKKE MED VENTIL, KPL.	1	-		
1	050.2.1040.0.....	VENTILLØFTER KPL. (MED DELE FIG. NR. 1A TIL 2, 5 TIL 7 OG 9 TIL 11)	1	-		
1A	24893.....	SPLIT 1,4 Ø X 10	1	-		
1B	24792.....	SKIVE 3,2/7,0/0,4	1	-		
1C	350.2.10.042.1...	FJEDERHOLDER	1	-		
2	050.1.1046.....	KAPPE	1	-		
3	900.4603.....	SEEGERRING A3,2	2	1		
4	FJEDERHOLDER *				
5	900.4607.....	SEEGERRING A7,0	1	-		
6	050.1.1041.....	FJEDERHOLDER	1	-		
7	050.1.1044.....	VENTILFJEDER	1	-		
8	050.1.1043.....	LÅS	2	-		
9	050.2.1047.....	STYREMØTRIK MØX1	1	-		
10	250.1111.....	LÅSERING	1	-		
11	050.2.1045.....	VENTIL MED SPLITHUL	1	-		
12	050.6.1040.0.....	VENTILLØFTER KPL. (MED DELE FIG. NR. 3 OG 14 TIL 25)	-	1		
13	050.9.1001.....	TOPSTYKKE (FOR VENTILLØFTER)	-	1		
14	18156.....	KÆRVSKRUE M5X25	-	1		
15	900.3205.....	FJEDERSKIVE B5,0	-	1		
16	900.2105.....	SEKSKANTMØTRIK M5	-	1		
17	050.6.1046.....	HUS	-	1		
18	050.6.1048.....	PASSTIFT 3,0 Ø X 14	-	1		
19	050.6.1047.....	ARM	-	1		
20	050.6.1043.....	FJEDERSKÅL	-	1		
21	050.6.1044.....	FJEDER 9 Ø, 18 LANG	-	1		
22	050.6.1040.....	VENTILSTYR	-	1		
23	253.1635/01.....	ASBESTSNOR, 45 LANG	-	1		
24	050.6.1051.....	PAKNINGSRING 10,5/14,0/1,0	-	1		
25	050.6.1045.....	VENTIL, 60 LANG	-	1		

* LEVERES IKKE MERE, UDFØRELSEN ERSTATTES AF VENTILLØFTER KPL.
DEL NR. 050.2.1040.0

**Topstykke — Cylinder — Stempel (med stempelpind 10 Ø)
 (for 2- og 3-gears-motor M1 til M8) . . . MS-VS-VZ-DS-R**



1 - MS
2 - VS

3 - VZ
4 - DS-R

TOPSTYKKE-CYLINDER-STEMPEL (STEMPELPIND 100)

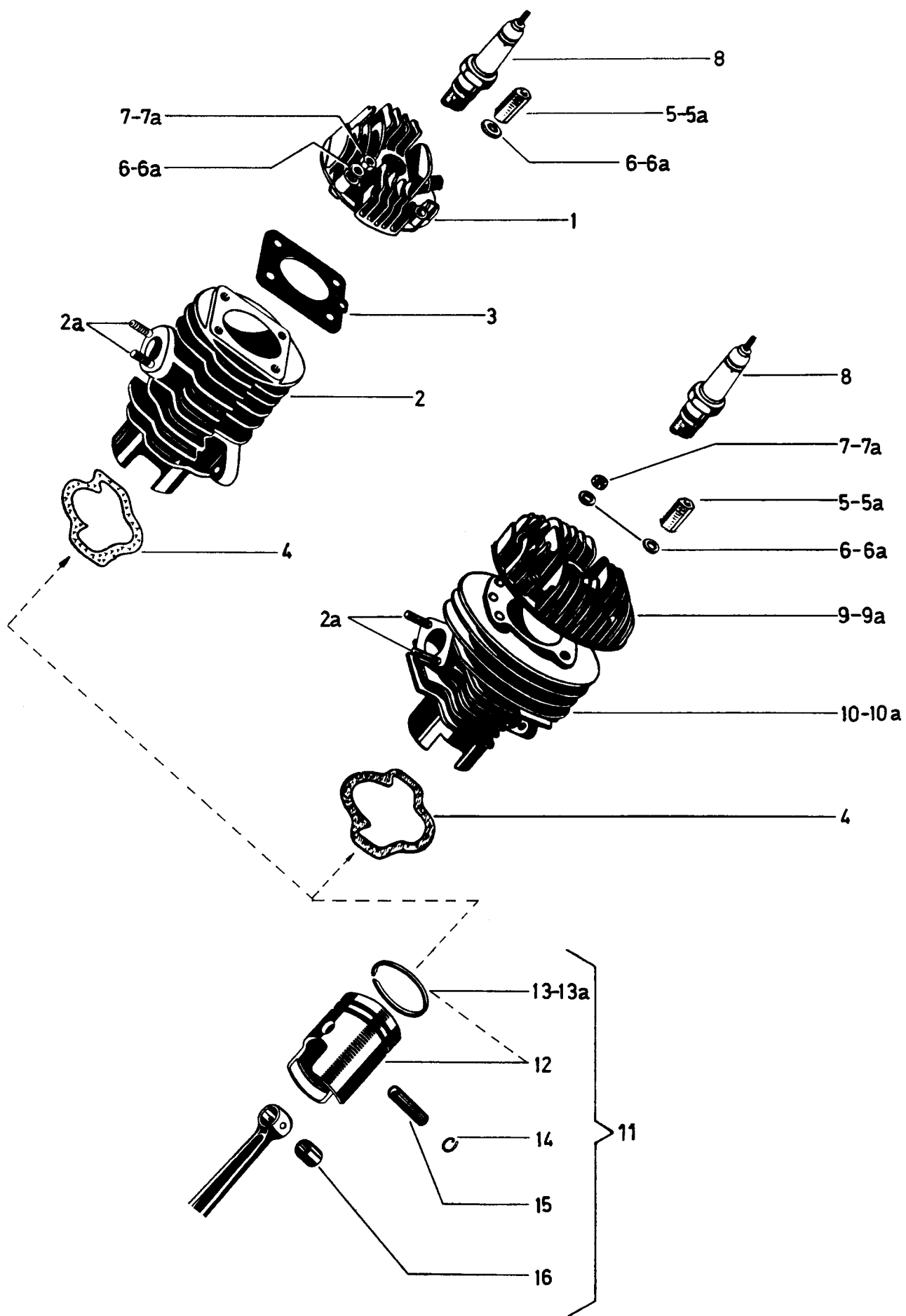
FIG. NR.	RESERVEDELNUMMER	BETEGNELSE	STYK-KØRETØJ			
			1	2	3	4
1	050.5.1001.0.....	TOPSTYKKE MED VENTIL, KPL ***	1	-	-	-
2	350.3.10.005.2...	CYLINDER TU-M 44R, 38 Ø	1	-	-	-
2	350.3.10.005.0...	CYLINDER TU-M 44R, 38 Ø, KPL. *	'	-	-	-
2A	050.1.1014.....	STØTTEBOLT M6X24	2	2	2	2
3	349.1.10.004.1...	TOPPAKNING	1	-	-	-
4	050.1.1013.....	BUNDEPAKNING	1	1	1	1
5	050.1.1003.....	SEKSKANTMØTRIK M6	2	2	2	2
5A	362.1.10.003.1...	SEKSKANTMØTRIK M7 **	'	'	'	'
6	24804.....	SKIVE 6,4/11,0/1,5	4	4	4	4
6A	900.3990.....	SKIVE 7,4/12,5/1,5 **	'	'	'	'
7	24773.....	SEKSKANTMØTRIK M6	2	2	2	2
7A	24774.....	SEKSKANTMØTRIK M7 **	'	'	'	'
8	902.0728.....	TÆNDRØR BOSCH W 95 T1, (SE IØVRIGT TABEL)	1	1	1	1
9	050.9.1001.....	TOPSTYKKE (FOR VENTILLØFTER)	-	1	-	-
9A	52.1.1001.....	TOPSTYKKE (UDEN VENTILLØFTER)	1	1	1	1
10	350.6.10.205.2...	CYLINDER TU-M 91, 38 Ø	1	1	-	-
10	350.6.10.205.0...	CYLINDER TU-M 91, 38 Ø, KPL. *	'	'	-	-
10	350.1.10.405.2...	CYLINDER TU-M 110, 38 Ø	1	1	1	1
10	350.0.10.405.0...	CYLINDER TU-M 110, 38 Ø, KPL. *	'	'	'	'
10	364.1.10.005.2...	CYLINDER TU-M 98, 38 Ø ***	-	-	-	1
10	364.1.10.005.0...	CYLINDER TU-M 98, 38 Ø, KPL. * ***	-	-	-	'
12	050.4.1006.0/13..	STEMPEL 38 Ø MED RINGE (TOL. 1)	1	1	1	1
12	050.4.1006.0/14..	STEMPEL 38 Ø MED RINGE (TOL. 2)	1	1	1	1
12	050.4.1006.0/13..	STEMPEL 38,5 Ø MED RINGE (TOL. 1)	1	1	1	1
13	050.1.1060.....	STEMPELRING 38X2,5	2	2	2	2
13	320.1.10.060.1...	STEMPELRING 38X2	2	2	2	2
13A	050.1.1060.3.....	STEMPELRING 38,5X2,5	2	2	2	2
13A	320.1.10.060.3...	STEMPELRING 38,5X2	2	2	2	2
14	900.4714.....	LÅSERING B10	2	2	2	2
15	050.1011.....	STEMPELPIND 10 Ø X 32	1	1	1	1
16	050.1052.3.....	PINDBØSNING 12/10/13	1	1	1	1

STEMPEL AF ANDET FABRIKAT

11	10.001.....	STEMPEL 38 Ø, KPL. +	'	'	'	'
11	10.002.....	STEMPEL 38,5 Ø, KPL. +	'	'	'	'
11	10.003.....	STEMPEL 39 Ø, KPL. +	'	'	'	'
13	10.007.....	STEMPELRING 39X2	'	'	'	'
14	10.004.....	SEEGERRING B10	'	'	'	'

' EFTER BEHOV * KOMPLET MED STEMPEL, RINGE, PIND OG LÅSE
** FOR REPARATION *** SE OGSÅ UNDER VENTILLØFTER + KOMPLET
MED RINGE, PIND OG LÅSE *** KUN DS50

**Topstykke — Cylinder — Stempel (med stempelpind 10 Ø)
 (for 2- og 3-gears-motor M1 til M8) . . . MS—VS—VZ—DS—R**



1 - MS
2 - VS

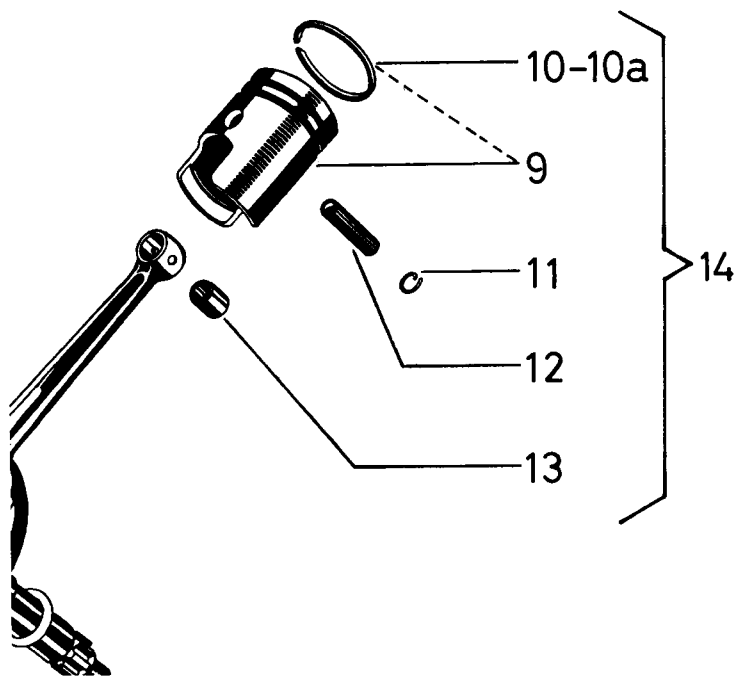
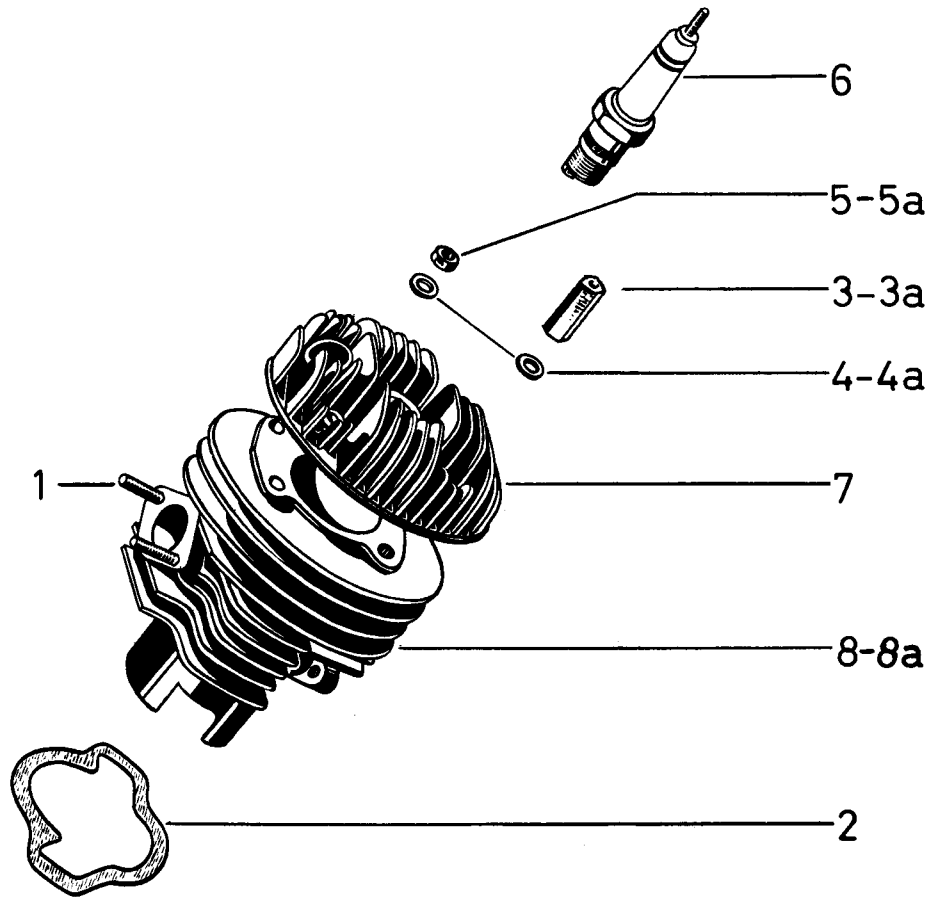
3 - VZ
4 - DS-R

TOPSTYKKE-CYLINDER-STEMPEL (STEMPELPIND 100)

FIG. NR.	RESERVEDELNUMMER	BETEGNELSE	STYK-KØRETØJ			
			1	2	3	4
<u>OMBYTNINGSCYLINDER +*</u>						
10A	10.024.....	OMBYTNINGSCYLINDER TU-M 91, 38,5 Ø * ++	'	'	'	'
10A	10.024/01.....	OMBYTNINGSCYLINDER TU-M 91, 38,5 Ø * +++	'	'	'	'
10A	10.025/01.....	OMBYTNINGSCYLINDER TU-M 91, 39,0 Ø * +++	'	'	'	'
10A	10.026.....	OMBYTNINGSCYLINDER TU-M 110, 38,5 Ø * ++	'	'	'	'
10A	10.026/01.....	OMBYTNINGSCYLINDER TU-M 110, 38,5 Ø * +++	'	'	'	'
10A	10.027/01.....	OMBYTNINGSCYLINDER TU-M 110, 39,0 Ø * +++	'	'	'	'

' EFTER BEHOV * KOMPLET MED STEMPEL, RINGE, PIND OG LÅSE
++ MED STEMPEL 050.4.1006.4/13* +++ MED STEMPEL AF ANDET
FABRIKAT ** OMBYTNINGSDELE LEVERES KUN VED MODTAGELSE AF
TILSVARENDE SLIDTE DELE

**Topstykke – Cylinder – Stempel (med stempelpind 12 Ø)
(for 2- og 3-gears-motor M2 til M8) MS–VS–VZ–DS–R**



1 - MS
2 - VS

3 - VZ
4 - DS-R

TOPSTYKKE-CYLINDER-STEMPEL (STEMPELPIND 12Ø)

FIG. NR.	RESERVEDELNUMMER	BETEGNELSE	STYK-KØRETØJ			
			1	2	3	4
1	050.1.1014.....	STØTTEBOLT M6X24	2	2	2	2
2	050.1.1013.....	BUNDPÅKNING	1	1	1	1
3	050.1.1003.....	SEKSKANTMØTRIK M6	2	2	2	2
3A	362.1.10.003.1...	SEKSKANTMØTRIK M7 **	'	'	'	'
4	24804.....	SKIVE 6,4/11,0/1,5	4	4	4	4
4A	900.3990.....	SKIVE 7,4/12,5/1,5 **	'	'	'	'
5	24773.....	SEKSKANTMØTRIK M6	2	2	2	2
5A	24774.....	SEKSKANTMØTRIK M7 **	'	'	'	'
6	902.0728.....	TÆNDRØR BOSCH W 95 T1 (SE IØVRIGT TABEL)	1	1	1	1
7	52.1.1001.....	TOPSTYKKE	1	1	1	1
8	350.1.10.405.2...	CYLINDER TU-M 110, 38 Ø	1	1	1	1
8	350.1.10.405.0...	CYLINDER TU-M 110, 38 Ø, KPL. *	'	'	'	'
9	350.3.10.106.0/11	STEMPEL 38 Ø MED RINGE (TOL. 1)	1	1	1	1
9	350.3.10.106.0/22	STEMPEL 38 Ø MED RINGE (TOL. 2)	1	1	1	1
9	350.3.10.106.0/33	STEMPEL 38 Ø MED RINGE (TOL. 3)	1	1	1	1
9	350.3.10.106.4/11	STEMPEL 38,5 Ø MED RINGE (TOL. 1)	1	1	1	1
10	320.1.10.060.1...	STEMPELRING 38X2	2	2	2	2
10A	320.1.10.060.3...	STEMPELRING 38,5X2	2	2	2	2
11	901.4701.....	LÅSERING B12	2	2	2	2
12	331.1.10.011.1...	STEMPELPIND 12 Ø X 31	1	1	1	1
13	349.1.10.021.3...	PINDBØSNING 14/12/12	1	1	1	1

STEMPEL AF ANDET FABRIKAT

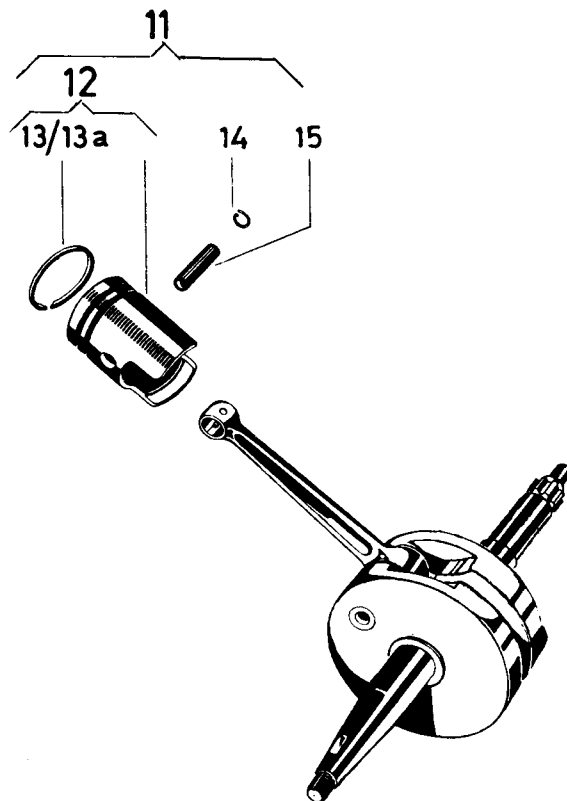
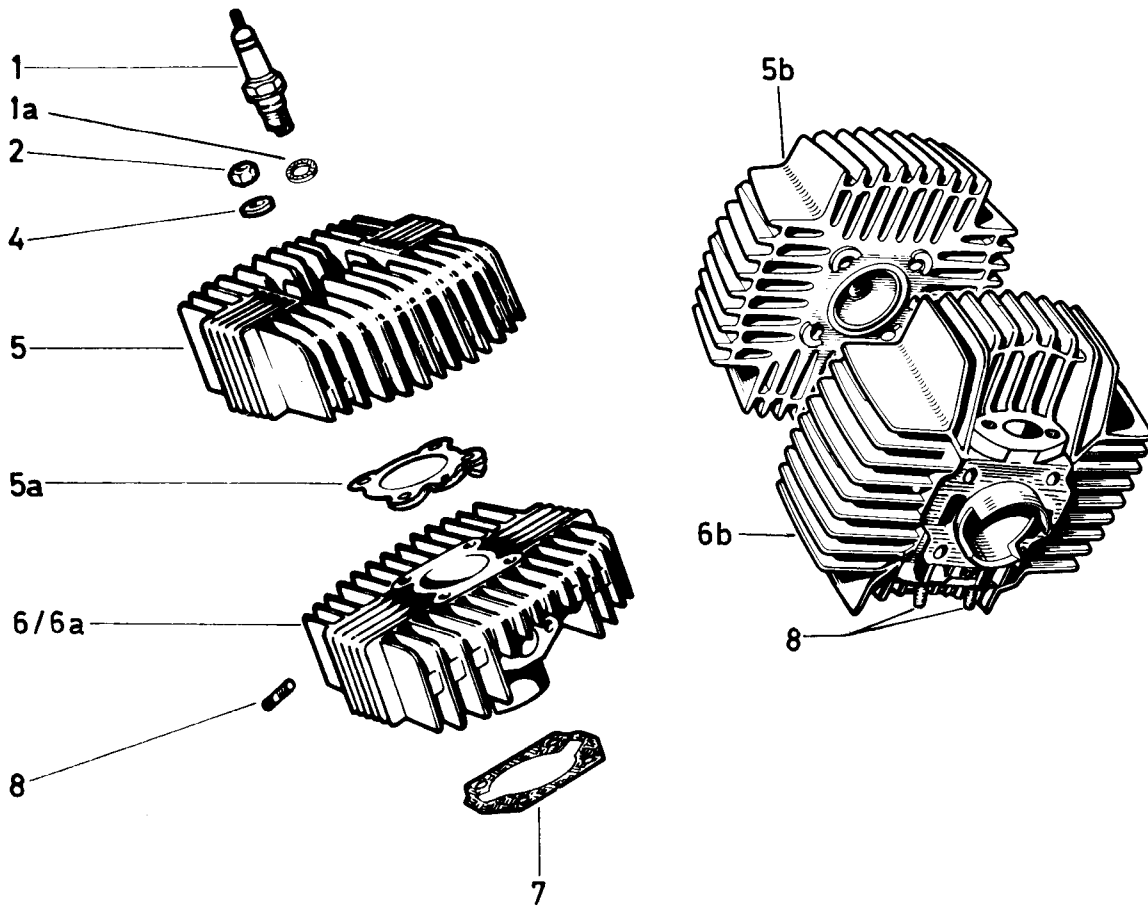
10	10.007.....	STEMPELRING 39X2	'	'	'	'
11	10.011.....	SEEGERRING B12	'	'	'	'
14	10.008.....	STEMPEL 38 Ø, KPL. ***	'	'	'	'
14	10.009.....	STEMPEL 38,5 Ø, KPL. ***	'	'	'	'
14	10.010.....	STEMPEL 39 Ø, KPL. ***	'	'	'	'

OMBYTNINGSCYLINDER +

8A	10.028.....	OMBYTNINGSCYLINDER TU-M 110, 38,5 Ø * ++	'	'	'	'
8A	10.028/01.....	OMBYTNINGSCYLINDER TU-M 110, 38,5 Ø * +++	'	'	'	'
8A	10.029/01.....	OMBYTNINGSCYLINDER TU-M 110, 39,0 Ø * +++	'	'	'	'

' EFTER BEHOV * KOMPLET MED STEMPEL, RINGE, PIND OG LÅSE
 ** FOR REPARATION *** KOMPLET MED RINGE, PIND OG LÅSE
 + OMBYTNINGSDELE LEVERES KUN VED MODTAGELSE AF TILSVARENDE
 SLIDTE DELE ++ MED STEMPEL 350.3.10.106.4/11*
 +++ MED STEMPEL AF ANDET FABRIKAT

Topstykke – Cylinder – Stempel (med stempelpind 12 ϕ) MS–VZ



1 -
2 -

3 -
4 -

TOPSTYKKE-CYLINDER-STEMPEL (STEMPELPIND 120)

FIG. NR.	RESERVEDEFLNUMMER	BETEGNELSE	STYK-KØRETØJ			
			1	2	3	4
1	902.0728.....	TÆNDRØR BOSCH W 95 T1 (SE IØVRIGT TABEL)	1			
1A	349.1.10.065.1...	ISOLERSKIVE 20/13,7/1,5	1			
2	900.2014.....	SEKSKANTMØTRIK M6	4			
4	24804.....	SKIVE 6,4/11,0/1,5	4			
5	328.6.10.501.1...	TOPSTYKKE	1			
5A	328.6.10.401.1...	TOPSTYKKE, LAKERET	1			
5B	349.1.10.004.1...	TOPPAKNING (ALU), 4-DØBBELT	1			
6	CYLINDER TU-M 110, 38 Ø, KPL. +++	1			
6	CYLINDER, KPL. 38 Ø +++	1			
6B	328.6.10.405.0...	CYLINDER TU-M 110, 38 Ø, KPL. LAKERET	1			
7	328.2.10.513.1...	BUNDDPAKNING	1			
8	050.1.1014.....	STØTTEBOLT M6X24	2			
12	350.3.10.106.0/11	STEMPEL 38 Ø MED RINGE (TOL. 1)	1			
12	350.3.10.106.0/22	STEMPEL 38 Ø MED RINGE (TOL. 2)	1			
12	350.3.10.106.0/33	STEMPEL 38 Ø MED RINGE (TOL. 3)	1			
12	350.3.10.106.4/11	STEMPEL 38,5 Ø MED RINGE (TOL. 1)	1			
13	320.1.10.060.1...	STEMPELRING 38X2	2			
13A	320.1.10.060.3...	STEMPELRING 38,5X2	2			
14	901.4701.....	LÅSERING B12	2			
15	331.1.10.011.1...	STEMPELPIND 12 Ø X 31	1			

STEMPEL AF ANDET FABRIKAT

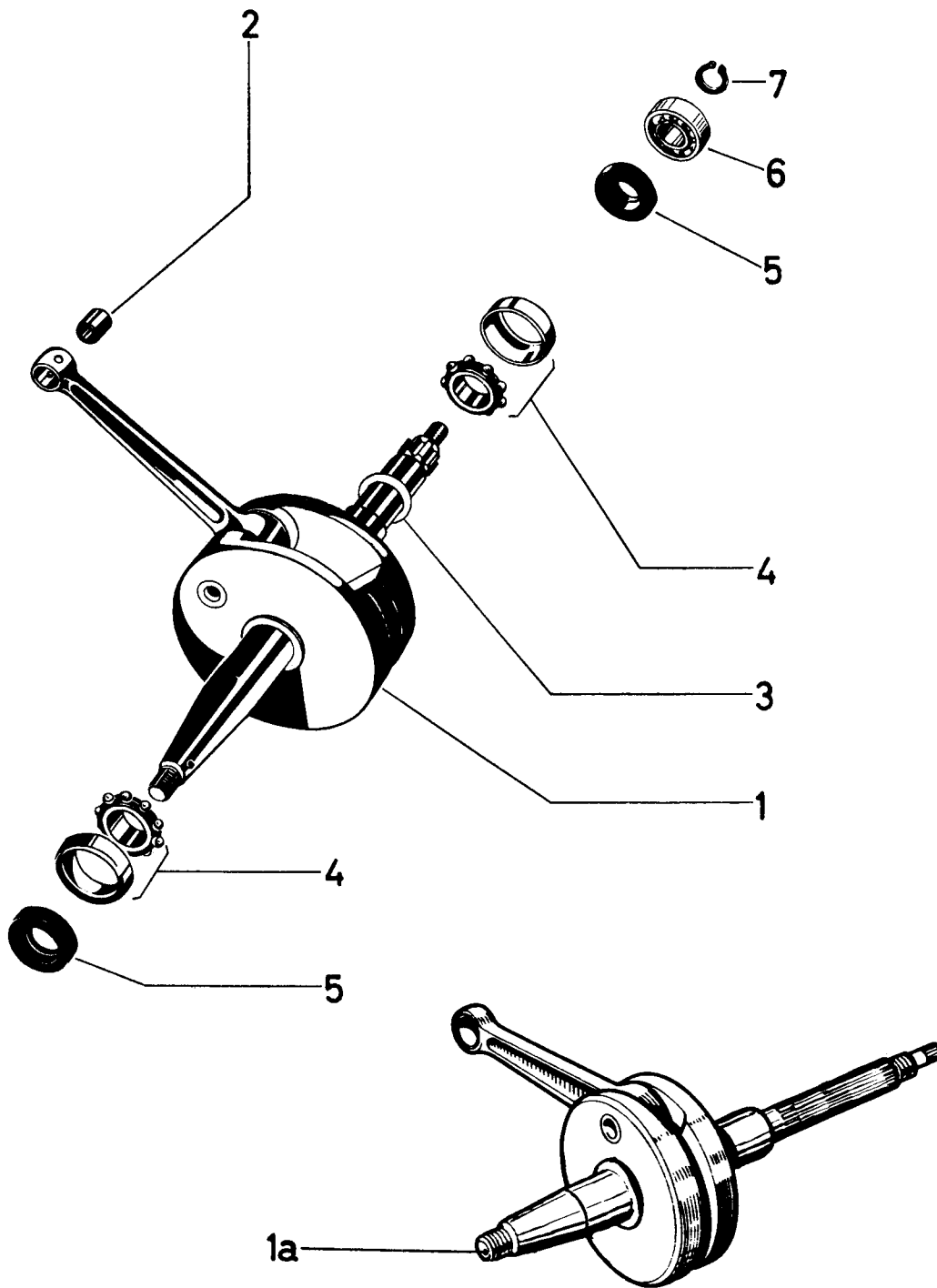
11	10.008.....	STEMPEL 38 Ø KPL. **	'			
11	10.009.....	STEMPEL 38,5 Ø KPL. **	'			
11	10.010.....	STEMPEL 39 Ø KPL. **	'			
13	10.007.....	STEMPELRING 39X2	'			
14	10.011.....	SEEGERRING B12	'			

OMBYTNINGSCYLINDER ++

6A	10.030.....	OMBYTNINGSCYLINDER TU-M 110, 38,5 Ø * ***	'			
6A	10.030/01.....	OMBYTNINGSCYLINDER TU-M 110, 38,5 Ø * +	'			
6A	10.031/01.....	OMBYTNINGSCYLINDER TU-M 110, 39,0 Ø * +	'			
6A	10.033.....	OMBYTNINGSCYLINDER TU-M 110, 38,5 Ø * ***	} LA KE RET			
6A	10.033/01.....	OMBYTNINGSCYLINDER TU-M 110, 38,5 Ø * +				
6A	10.034/01.....	OMBYTNINGSCYLINDER TU-M 110, 39,0 Ø * ++				

' EFTER BEHOV * KOMPLET MED STEMPEL, RINGE, PIND OG LÅSE
 ** KOMPLET MED RINGE, PIND OG LÅSE *** MED STEMPEL
 350.3.10.106.4/11* + MED STEMPEL AF ANDET FABRIKAT ++ OMBYTNINGSDLELE LEVERES KUN VED MODTAGELSE AF TILSVARENDE SLIDTE DELE
 +++ UDGÅET EFTER OPBRUG OG ERSTATTET AF RESERVEDEL FIG.NR. 6B

Krumtap { for 2-gears-motor M1 til M4 MS-VS
 for 3-gears-motor M6 til M8 MS-VS-VZ-DS-R
 for 2-gears-motor M5 MS-R



1 - 2-GEAR MS-VS
2 - 3-GEAR MS-VS-VZ-DS-R

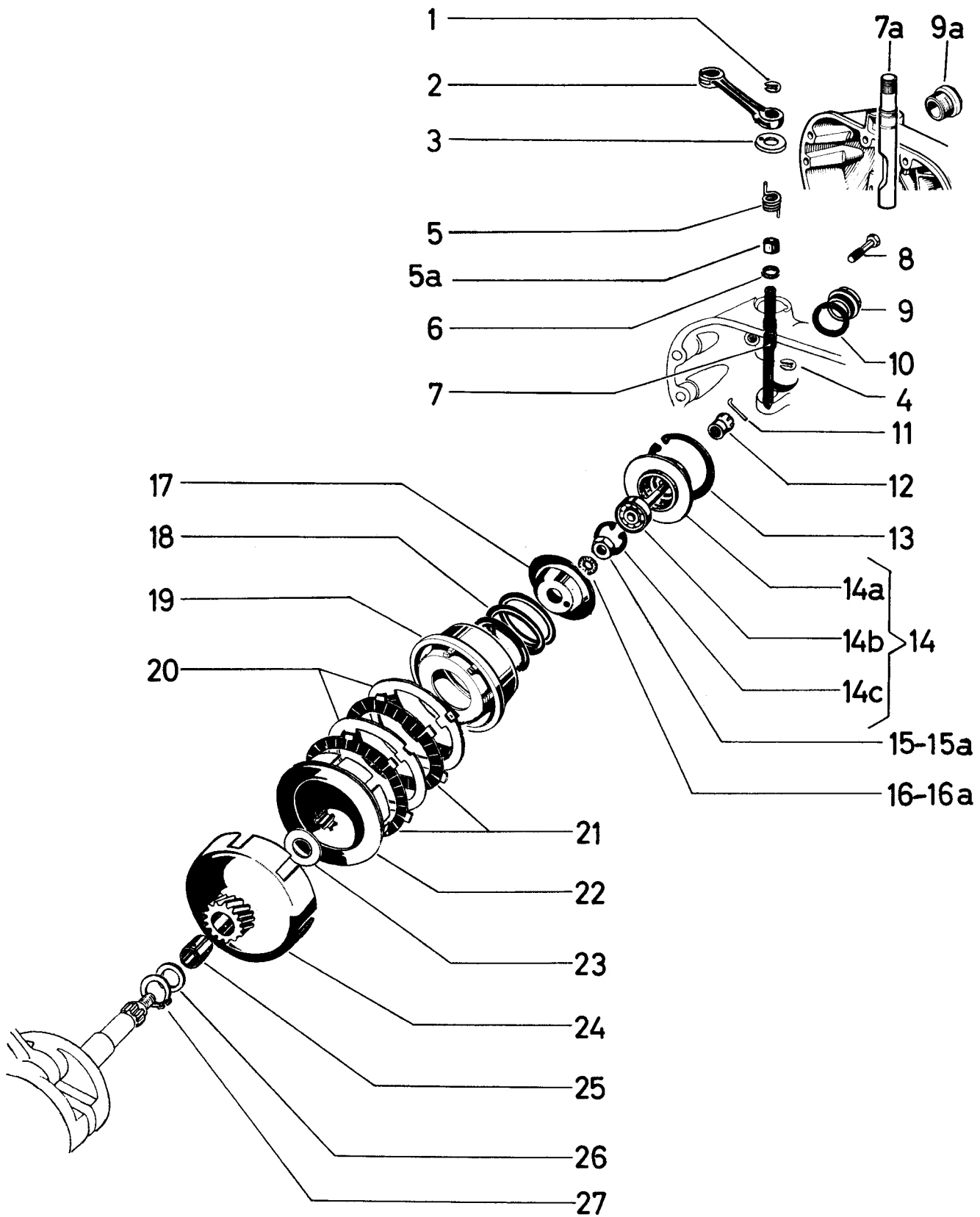
3 - 2-GEAR AUTOMATIK MS-R
4 -

KRUMTAP 2- OG 3-GEARS MOTOR

FIG. NR.	RESERVEDELNUMMER	BETEGNELSE	STYK-KØRETØJ			
			1	2	3	4
1	350.1.10.215.0...	KRUMTAP KPL. KONUS 1 10 ***	1	-	-	
1	360.1.10.215.0...	KRUMTAP KPL. KONUS 1 10 ***	-	1	-	
1	KRUMTAP KPL. KONUS 1 5 *** ++	1	-	-	
1	350.2.10.215.0...	KRUMTAP KPL. KONUS 1 5 **	1	-	-	
1	329.1.10.015.0...	KRUMTAP KPL. KONUS 1 5 **	-	1	-	
1	350.3.10.215.0...	KRUMTAP KPL. KONUS 1 5 ** +	1	-	-	
1	329.2.10.015.0...	KRUMTAP KPL. KONUS 1 5 ** +	-	1	-	
1A	350.2.10.715.0...	KRUMTAP KPL. KONUS 1 5 **	-	-	1	
1A	350.3.10.815.0...	KRUMTAP KPL. KONUS 1 5 * ** +	-	-	1	
2	050.1052.3.....	PINDBØSNING 12/10/13	1	1	1	
2	349.1.10.021.3...	PINDBØSNING 14/12/12	1	1	1	
3	900.3992.....	UDLIGNINGSSKIVE 24/18,1/0,05	'	'	'	
3	900.3922.....	UDLIGNINGSSKIVE 24/18,1/0,1	'	'	'	
3	900.3923.....	UDLIGNINGSSKIVE 24/18,1/0,2	'	'	'	
4	900.6007.....	KUGLELEJE L 17E 40/17/10	2	2	2	
5	900.3807.....	TÆTNINGSRING 35/17/7	2	2	2	
6	900.6202.....	KUGLELEJE 6202, 35/15/11	-	1	-	
7	900.4619.....	SEEGERRING A15	-	1	-	

' EFTER BEHOV * FOR AUTOMATIK-INDBYGNINGSMOTORER TIL BRUG I DE AF REVA-ÅLBORG FREMSTILLEDE 3-HJULEDE INVALIDEKNALLERTER ** FOR STEMPERPIND 12Ø *** FOR STEMPERPIND 10Ø + I FORBINDELSE MED SVINGHJULSMAGNET I STOPLYSUDFØRELSE 350.4.50.100.0 ++ UDGÅFT SOM RESERVEDEL OG ERSTATTET AF KRUMTAP FOR STEMPERPIND 12Ø

Kobling { for 2-gears-motor M1 til M4 MS-VS
 for 3-gears-motor M6 til M8 MS-VS-VZ-DS-R



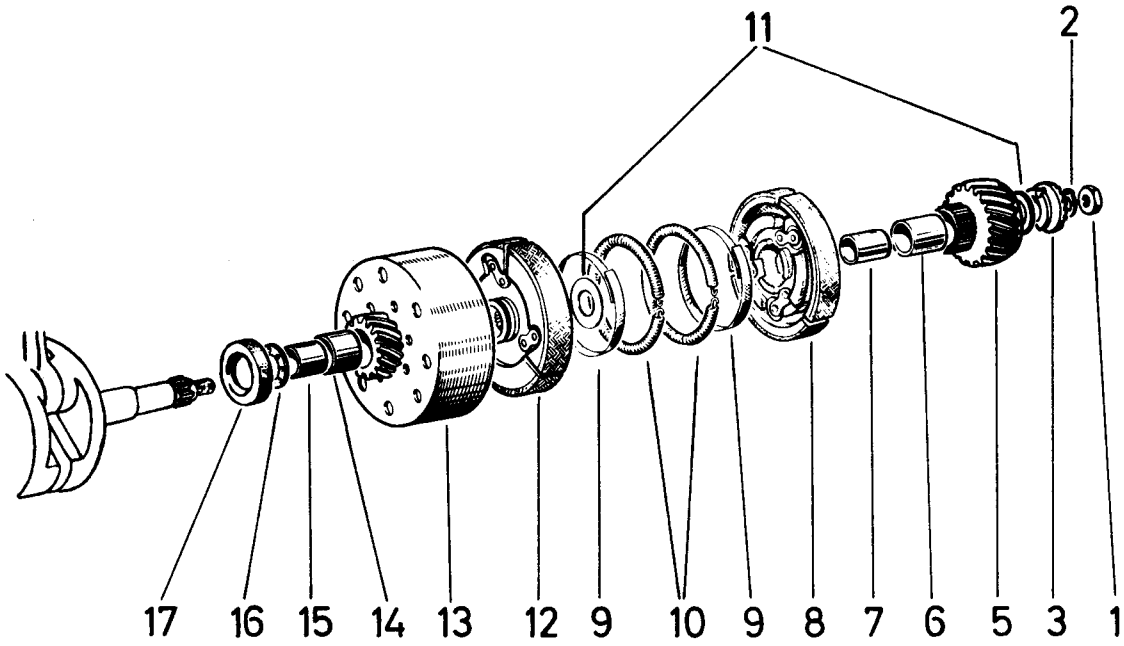
1 - 2-GEAR MS-VS 3 -
 2 - 3-GEAR MS-VS-VZ-DS-R 4 -

KOBLING 2- OG 3-GEARS MOTOR

FIG. NR.	RESERVEDELNUMMER	BETEGNELSE	STYK-KØRETØJ			
			1	2	3	4
1	900.4606.....	SEEGERRING A6,0	1	1		
2	050.2.1231.....	KOBLINGSARM	1	1		
3	350.1.12.019.1...	DÆKSKIVE	1	1		
4	900.4693.....	SEEGERRING A10	1	1		
5	050.1222.....	FJEDER 13MM UDV. Ø, 4 VINDINGER	1	1		
5	350.2.12.022.1...	FJEDER 17MM UDV. Ø, 4 VINDINGER	1	1		
5A	350.1.12.029.1...	STYREBØSNING 10/11,5/8,2	1	1		
6	050.1220.....	GUMMISKIVE 13/7,5/2	1	1		
6	900.3883.....	O-RING 6/9/1,5	1	1		
7	350.3.12.028.1...	KOBLINGSAKSEL, 74,5 LANG *	1	1		
7A	329.1.12.128.1...	KOBLINGSAKSEL, 85,0 LANG ***	-	1		
8	050.1.1229.....	SPECIALSKRUE M5X18	1	1		
9	050.1.1233.....	CENTRERSKRUE M22X1	1	1		
9A	329.1.12.133.1...	CENTRERSKRUE M22X1,5 ***	-	1		
10	900.3718.....	PAKNINGSRING 26,5/22/1 +	1	1		
11	050.1237.....	SIKRINGSTRÅD 2,0 Ø X 25	1	1		
12	050.1234.....	KUGLEMØTRIK M8X1	1	1		
13	900.4745.....	SEEGERRING B45	1	1		
14	050.2.1230.0.....	UDRYKKERLEJE KPL.(MED DELE FIG.NR. 14A TIL 14C)	1	1		
14A	350.2.12.010.1...	LEJEHUS	1	1		
14B	050.1240.2.....	UDRYKKERLEJE	1	1		
14C	900.4721.....	SEEGERRING B21	1	1		
15	900.2021.....	SEKSKANTMØTRIK M8X1	1	1		
15A	900.2320.....	SEKSKANTMØTRIK M10X1	1	1		
16	900.3265.....	FJEDERSKIVE T8,2	1	1		
16A	900.3262.....	FJEDERSKIVE T10,5	1	1		
17	050.1207.....	FJEDERHOLDER	1	1		
18	050.1206.....	FJEDER	1	1		
19	350.2.12.005.1...	FJEDERSKÅL	1	1		
20	050.1212.....	KOBLINGSPLADE (STÅL)	2	2		
21	350.4.12.024.2...	KOBLINGSPLADE	2	2		
22	050.1204.....	KOBLINGSNAV	1	1		
23	050.1215.....	PÅLØBSSKIVE 26/15/1	1	1		
24	KOBLINGSTROMLE, 16 TÆNDER **	1	-		
24	350.1.12.002.2...	KOBLINGSTROMLE, 19 TÆNDER	1	-		
24	360.1.12.002.2...	KOBLINGSTROMLE, 18 TÆNDER	1	1		
25	050.1211.....	LEJEBØSNING 17/15/16,3	1	1		
26	050.1213.....	PÅLØBSSKIVE 20/15/1,7	1	1		
27	900.4619.....	SEEGERRING A15	-	1		

* I FORBINDELSE MED O-RING 900.3883 ** LEVERES IKKE MERE,
 ERSTATTES AF 350.1.12.002.2 I FORBINDELSE MED TANDHJUL (69 TÆNDER)
 350.1.13.000.1 OG FORLAGSAKSEL 350.1.13.101.1 *** I FORBINDELSE
 MED KOBLINGSHUS 329.1.10.135.1 (UDFØRELSE II) + KUN I FORBINDELSE
 MED FIG.NR. 9

Kobling automatisk (for 2-gears-motor M5) MS-R



1 -
2 -

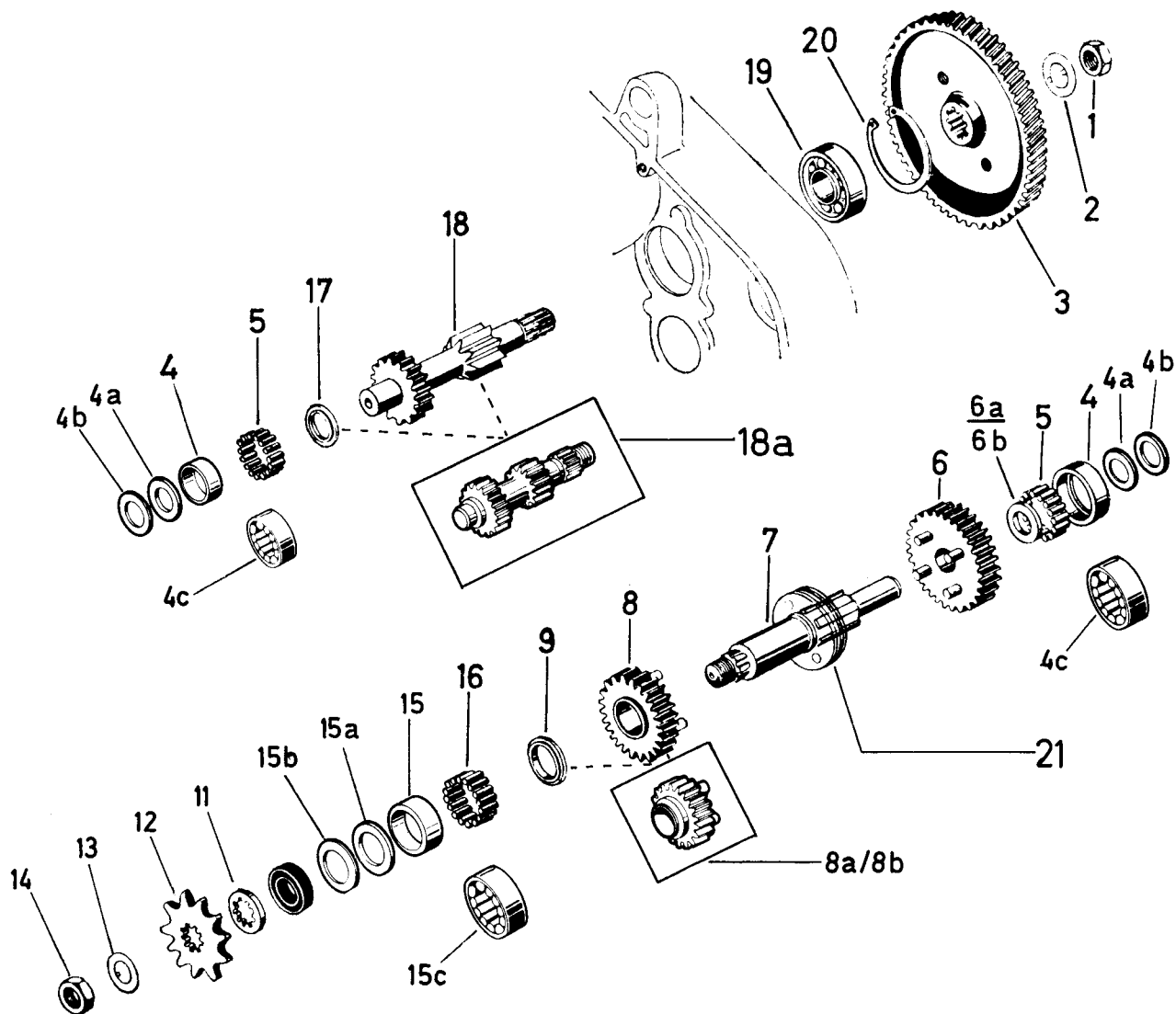
3 -
4 -

KOBLING AUTOMATISK (FOR 2-GEARS MOTOR M5) MS-R

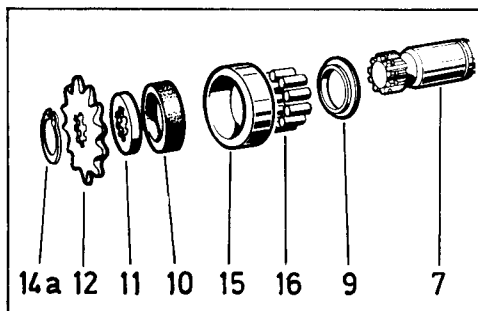
FIG. NR.	RESERVEDELNUMMER	BETEGNELSE	STYK-KØRETØJ			
			1	2	3	4
1	900.2320.....	SEKSKANTMØTRIK M10X1	1			
2	350.1.12.613.1...	LÆSESKIVE	1			
3	350.1.13.629.1...	KLOSTYKKE	1			
5	350.1.12.611.1...	TANDHJUL, 26 TÆNDER	1			
5	350.2.12.611.1...	TANDHJUL, 24 TÆNDER	1			
6	320.1.12.309.1...	LEJEBØSNING 18/16/18,3	1			
7	320.1.12.308.1...	LEJEBØSNING 16/11,7/20	1			
8	320.3.12.330.2...	KOBLING, 2. GEAR	1			
9	320.1.12.324.1...	FRIKTIONS BÅND	2			
10	320.1.12.325.1...	FJEDER, 1. GEAR	1			
10	320.3.12.325.1...	FJEDER, 2. GEAR	1			
11	320.4.12.331.1...	UDLIGNINGSSKIVE 26/16,3/0,15	'			
11	320.1.12.331.1...	UDLIGNINGSSKIVE 26/16,3/0,3	'			
11	320.2.12.331.1...	UDLIGNINGSSKIVE 26/16,3/0,5	'			
11	320.5.12.331.1...	UDLIGNINGSSKIVE 26/16,3/0,8	'			
11	320.3.12.331.1...	UDLIGNINGSSKIVE 26/16,3/1	'			
12	320.1.12.320.2...	KOBLING, 1. GEAR	1			
13	320.1.12.302.2...	KOBLINGSTRØMLE, 17 TÆNDER	1			
14	320.1.12.307.1...	LEJEBØSNING 18/16/15	1			
15	320.1.12.306.1...	LEJEBØSNING 16/11,7/16,5	1			
16	320.1.12.304.1...	PÅLØBSSKIVE 23/11,9/1	1			
17	TÆTNINGSRING, SE UNDER AFSNIT "KRUMTAP"	-			

' EFTER BEHOV

Gearkasse (for 2-gears-motor M1 til M4) MS-VS



Ændring af
forkædehjuls-
fastspænding
fra møtrik til
låsering



1 - INDTIL MAJ 1977
2 - FRA MAJ 1977

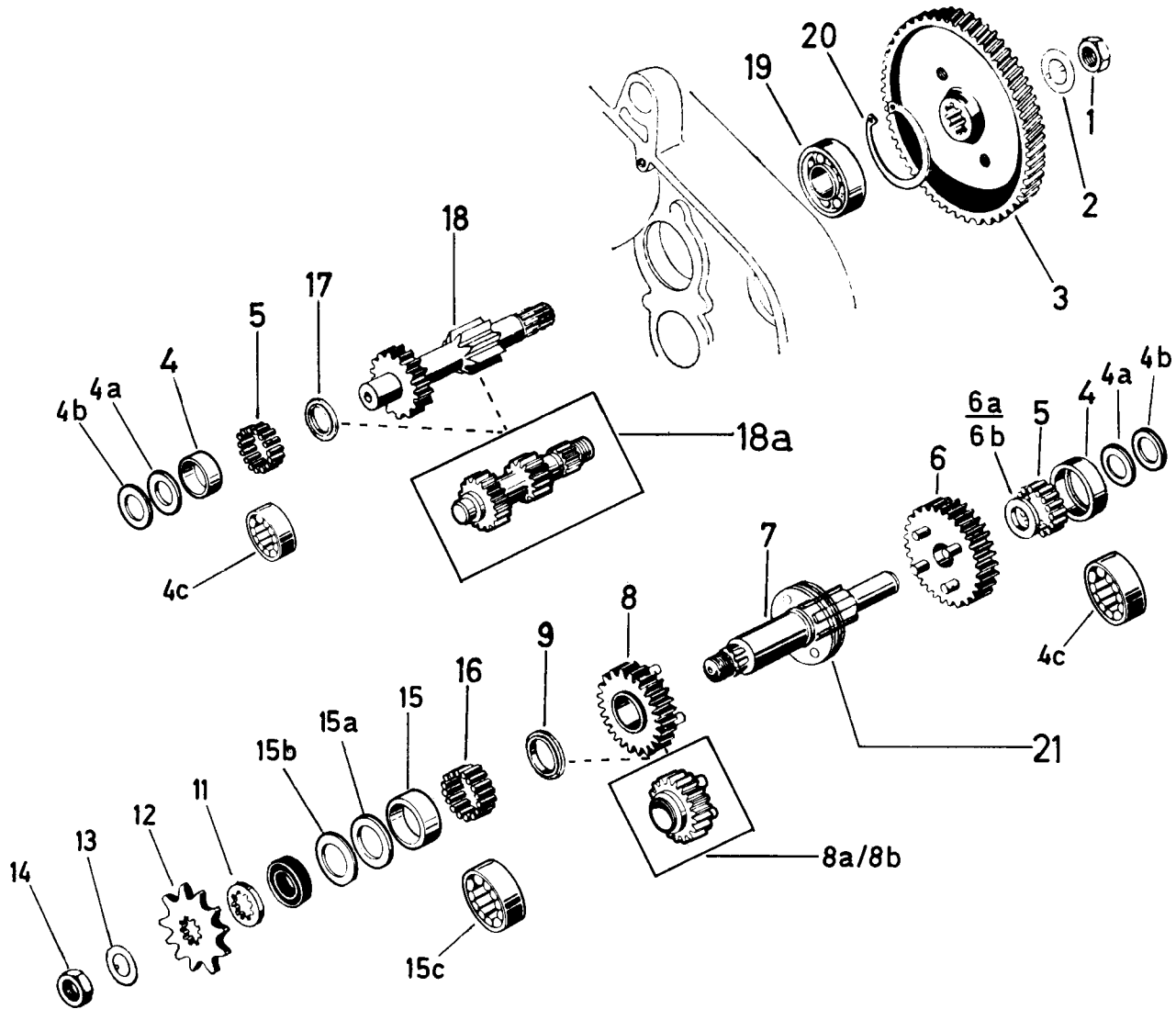
3 -
4 -

GEARKASSE (FOR 2-GEARS MOTOR M1 TIL M4) MS-VS

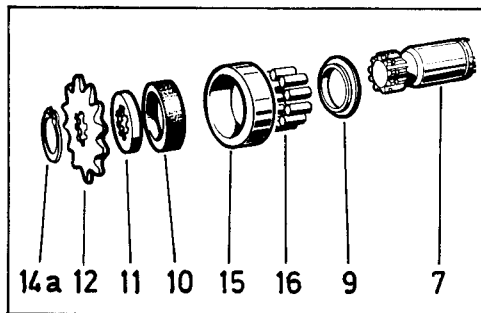
FIG. NR.	RESERVEDELNUMMER	BETEGNELSE	STYK-KØRETØJ			
			1	2	3	4
1	24790.....	SEKSKANTMØTRIK M14X1 (KUN FOR FORLAGSAKSEL 050.1.1301)	1	-		
1	24787.....	SEKSKANTMØTRIK M12X1	1	1		
2	050.1304.....	LÅSESKIVE 25X15 Ø (KUN FOR FORLAGSAKSEL 050.1.1301)	1	-		
2	360.1.13.004.1...	LÅSESKIVE 22X12,5 Ø	1	1		
3	TANDHJUL, 58 TÆNDER *	1	-		
3	350.1.13.000.1...	TANDHJUL, 69 TÆNDER	1	-		
3	360.1.13.000.1...	TANDHJUL, 72 TÆNDER	1	1		
4	329.1.13.010.1...	LEJERING 28/19,4/7,5 + +++	2	-		
4A	329.1.13.009.1...	SKIVE 27,8/16/1 + +++	2	-		
4B	329.2.13.009.1...	SKIVE 27,8/16/1,5 + +++	2	-		
4C	900.6881.....	RULLELEJE 28 Ø X 8,4 (TORRINGTON DK 46198) ++	2	2		
5	900.6104.....	RULLE 3,5 Ø X 7,5 + +++	28	-		
6	350.1.13.011.1...	TANDHJUL, 1. GEAR, 28 TÆNDER	1	-		
6	350.5.13.011.1...	TANDHJUL, 1. GEAR, 27 TÆNDER	-	1		
6A	350.1.13.075.1...	PÅLØBSSKIVE 18/12,5/1,6 + +++	'	-		
6A	350.1.13.077.1...	PÅLØBSSKIVE 18/12,5/2,5 + +++	'	-		
6A	350.1.13.078.1...	PÅLØBSSKIVE 18/12,5/1,8 + +++	'	-		
6A	350.1.13.076.1...	PÅLØBSSKIVE 18/12,5/2,0 + +++	'	-		
6A	350.1.13.079.1...	PÅLØBSSKIVE 18/12,5/2,25 + +++	'	-		
6A	350.1.13.080.1...	PÅLØBSSKIVE 18/12,5/2,75 + +++	'	-		
6B	329.1.13.074.1...	PÅLØBSSKIVE 18/12,5/2,4 ++	'	'		
6B	329.1.13.075.1...	PÅLØBSSKIVE 18/12,5/2,6 ++	'	'		
6B	329.1.13.076.1...	PÅLØBSSKIVE 18/12,5/2,8 ++	'	'		
6B	329.1.13.077.1...	PÅLØBSSKIVE 18/12,5/3,0 ++	'	'		
6B	329.1.13.078.1...	PÅLØBSSKIVE 18/12,5/3,25 ++	'	'		
6B	329.1.13.079.1...	PÅLØBSSKIVE 18/12,5/3,5 ++	'	'		
6B	329.1.13.080.1...	PÅLØBSSKIVE 18/12,5/3,75 ++	'	'		
7	350.2.13.020.1...	HOVEDAKSEL, 90,5 LANG	1	1		
8	TANDHJUL, 2. GEAR, 23 TÆNDER **	1	-		
8A	350.1.13.112.1...	TANDHJUL, 2. GEAR, 23 TÆNDER	1	-		
8B	350.2.13.112.1...	TANDHJUL, 2. GEAR, 18 TÆNDER	-	1		
9	050.1.1366.....	PÅLØBSSKIVE 24X17 Ø	1	-		
10	050.1321.....	TÆTNINGSRING 28/17/7	1	-		
11	050.1.1319.....	AFSTANDSSKIVE	1	-		
12	SE AFSNIT "KÆDE OG KÆDEHJUL"	-	-		
13	350.1.13.018.1...	LÅSESKIVE 25X12 Ø	1	-		
14	24787.....	SEKSKANTMØTRIK M12X1	1	-		
14A	900.4616.....	SEEGERRING A16	1	1		
15	329.2.13.065.1...	LEJERING 32/13,8/7,5 +++	1	-		
15A	329.3.13.066.1...	SKIVE 31,7/20/1,5 +++	1	-		
15B	329.2.13.066.1...	SKIVE 31,7/20/1	1	1		
15C	900.6880.....	RULLELEJE 32 Ø X 8,8 (TORRINGTON DK 46197)	1	1		

' EFTER BEHOV * LEVERES IKKE MERE, ERSTATTES AF 350.1.13.000.1 I FORBINDELSE MED KØPLINGSTROMLE (19 TÆNDER) 350.1.12.002.2 OG FORLAGSAKSEL 350.1.13.101.1 ** I FORBINDELSE MED PÅLØBSSKIVE 050.1.1366 LEVERES IKKE MERE, ERSTATTES AF TANDHJUL 350.1.13.112.1 + I FORBINDELSE MED RES.DELE FIG.NR. 4,4A,4B,5 OG 6A ++ I FORBINDELSE MED RES.DELE FIG.NR. 4C OG 6B +++ RES.DEL FIG.NR. 4C ERSTATTER RES.DELE FIG.NR. 4,4A,4B OG 5 DER UDGÅR EFTER OPBRUG OG RES.DEL FIG.NR. 15C ERSTATTER RES.DELE FIG.NR. 15,15A OG 16 DER UDGÅR EFTER OPBRUG

Gearkasse (for 2-gears-motor M1 til M4) MS-VS



Ændring af
forkædehjuls-
fastspænding
fra møtrik til
låsering



1 - INDTIL MAJ 1977
2 - FRA MAJ 1977

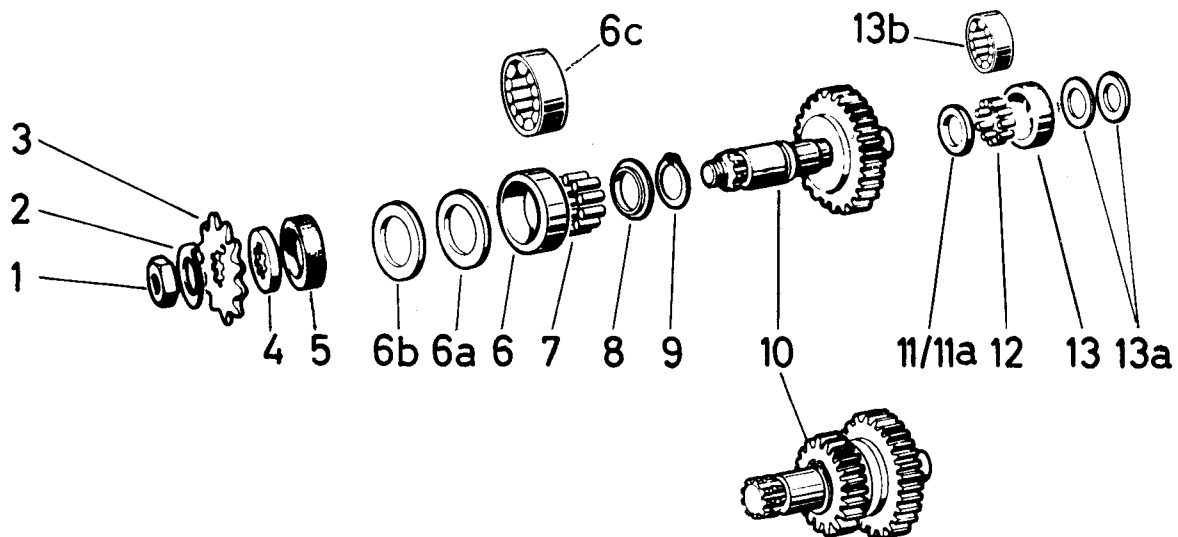
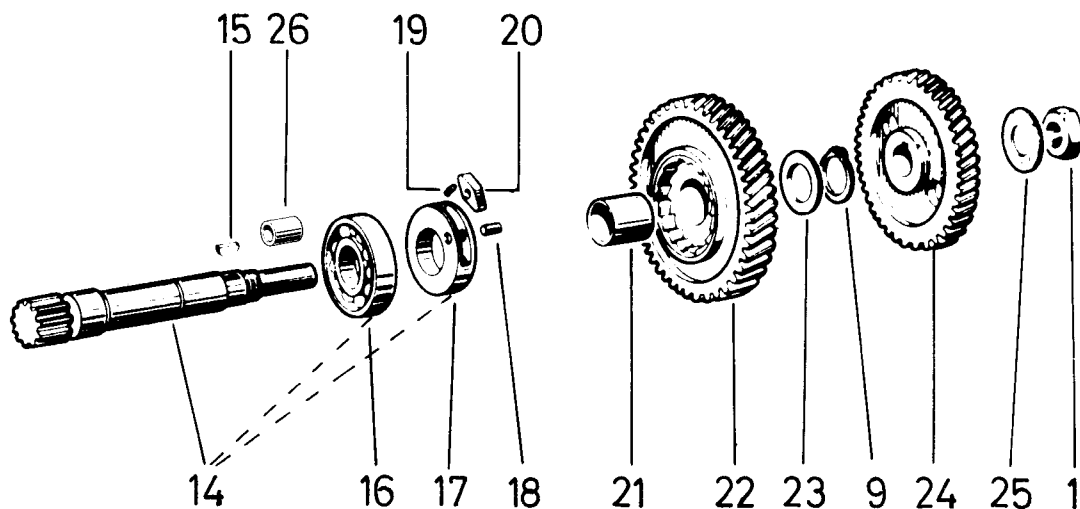
3 -
4 -

GEARKASSE (FOR 2-GEARS MOTOR M1 TIL M4) MS-VS

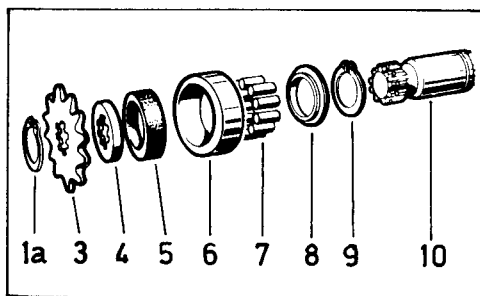
FIG. NR.	RESERVEDELNUMMER	BETEGNELSE	STYK-KØRETØJ			
			1	2	3	4
16	900.6104.....	RULLE 3,5 Ø X 7,5 +++	18	-		
17	350.1.13.077.1...	PÅLØBSSKIVE 18/12,5/2,5	1	-		
18	FORLAGSAKSEL, 91 LANG *	1	-		
18	FORLAGSAKSEL, 102,5 LANG ***	1	-		
18A	350.1.13.101.1...	FORLAGSAKSEL, 102,5 LANG	1	-		
18A	350.4.13.101.1...	FORLAGSAKSEL, 102,5 LANG	-	1		
19	900.6202.....	KUGLELEJE 6202, 35/15/11	1	-		
20	900.4735.....	SEEGERRING B35	1	-		
21	SKIFTEMUFFE, SE AFSNIT "HÅNDGEARSKIFTE"	-	-		

* LEVERES IKKE MERE, ERSTATTES AF 350.1.13.000.1 I FORBINDELSE MED
KOBLINGSTROMLE (19 TÆNDER) 350.1.12.002.2 OG FORLAGSAKSEL
350.1.13.101.1 *** I FORBINDELSE MED PÅLØBSSKIVE 350.1.13.077.1
LEVERES IKKE MERE, ERSTATTES AF FORLAGSAKSEL 350.1.13.101.1
+++ RES.DEL FIG.NR. 4C ERSTATTES AF RES.DELE FIG.NR. 4,4A,4B OG 5
DER UDGÅR EFTER OPBRUG OG RES.DEL FIG.NR. 15C ERSTATTES RES.DELE
FIG.NR. 15,15A OG 16 DER UDGÅR EFTER OPBRUG

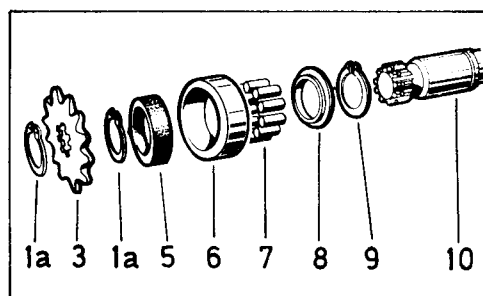
Gearkasse (for 2-gears-automatik-motor M5) MS-R



Ændring af
forkædehjuls-
fastspænding
fra møtrik til
låsering



MS



R

1 -
2 -

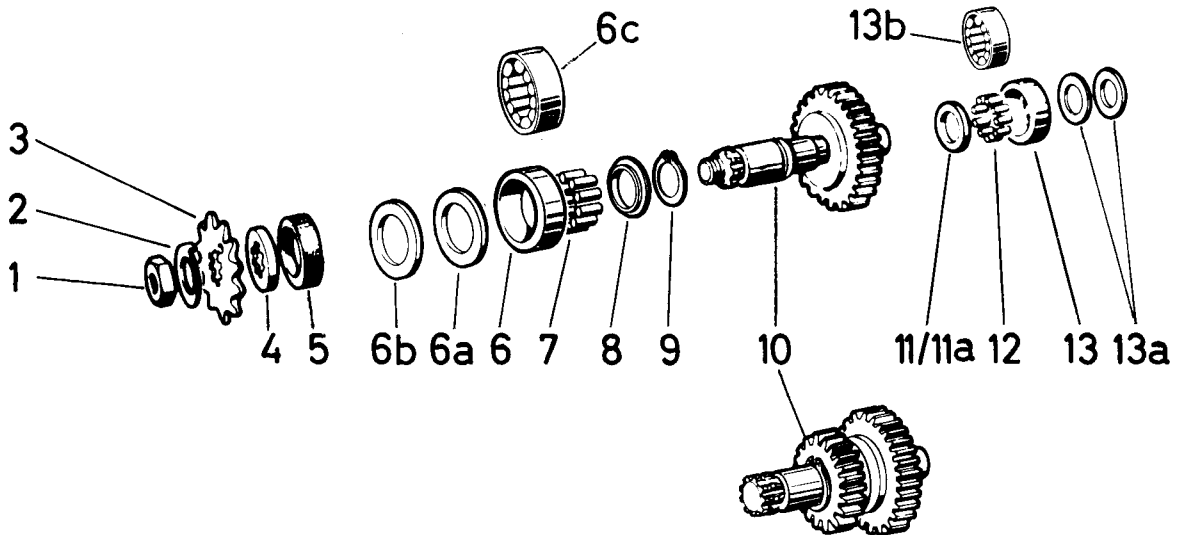
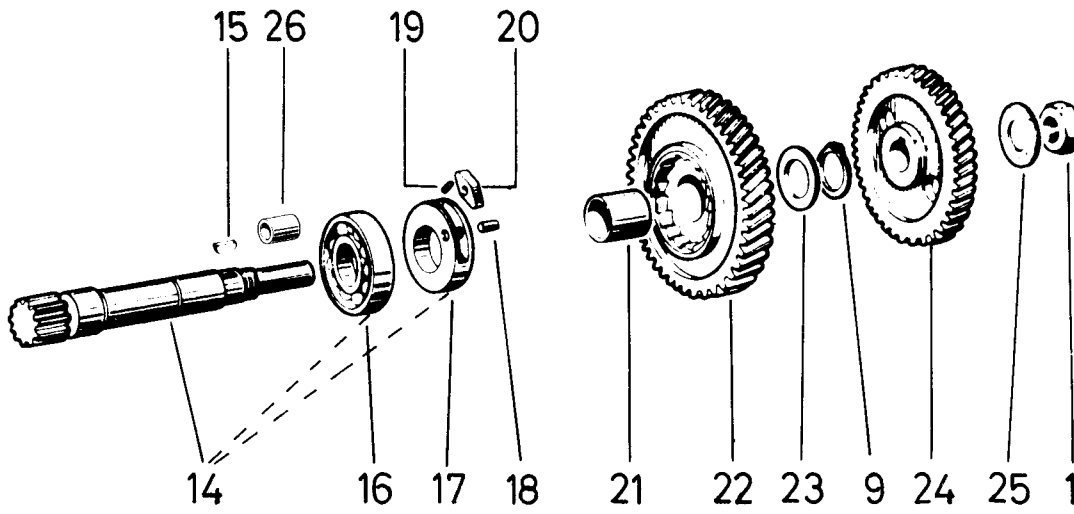
3 -
4 -

GEARKASSE (FOR 2-GEARS AUTOMATIK-MOTOR M5) MS-R

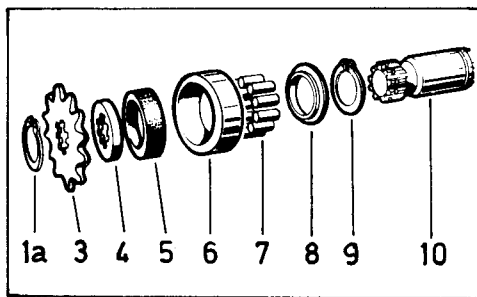
FIG. NR.	RESERVEDELNUMMER	BETEGNELSE	STYK-KØRETØJ			
			1	2	3	4
1	24787.....	SEKSKANTMØTRIK M12X1	(1)2			
1A	900.4616.....	SEEGERRING A16	2			
2	350.1.13.018.1...	LÅSESKIVE 25X12 Ø,	1			
3	SE AFSNIT "KÆDE OG KÆDEHJUL"	-			
4	050.1.1319.....	AFSTANDSSKIVE	1			
5	050.1321.....	TÆTNINGSRING 28/17/7	1			
6	329.2.13.065.1...	LEJERING 32/13,8/7,5 *** ++	1			
6A	329.3.13.066.1...	SKIVE 31,7/20/1,5 *** ++	1			
6B	329.2.13.066.1...	SKIVE 31,7/20/1	1			
6C	900.6880.....	RULLELEJE 32 Ø X 8,8 (TORRINGTON DK 46197) +	1			
7	900.6104.....	RULLE 3,5 Ø X 7,5 *** ++	18			
8	050.1.1366.....	PÅLØBSSKIVE 24X17 Ø	1			
9	900.4617.....	SEEGERRING A17	2			
10	350.3.13.620.2...	HOVEDAKSEL MED TANDHJUL, 84,5 LANG, (PEDALUDF. MS)	1			
10	350.4.13.620.2...	HOVEDAKSEL MED TANDHJUL, 84,5 LANG, (KICKSTARTERUDF. MS) *	1			
10	330.4.13.520.2...	HOVEDAKSEL MED TANDHJUL, 89,5 LANG (R)	1			
11	350.1.13.075.1...	PÅLØBSSKIVE 18/12,5/1,6 ***	'			
11	350.1.13.077.1...	PÅLØBSSKIVE 18/12,5/2,5 ***	'			
11	350.1.13.078.1...	PÅLØBSSKIVE 18/12,5/1,8 ***	'			
11	350.1.13.076.1...	PÅLØBSSKIVE 18/12,5/2,0 ***	'			
11	350.1.13.079.1...	PÅLØBSSKIVE 18/12,5/2,25 ***	'			
11	350.1.13.080.1...	PÅLØBSSKIVE 18/12,5/2,75 ***	'			
11A	329.1.13.074.1...	PÅLØBSSKIVE 18/12,5/2,4 +	'			
11A	329.1.13.075.1...	PÅLØBSSKIVE 18/12,5/2,6 +	'			
11A	329.1.13.076.1...	PÅLØBSSKIVE 18/12,5/2,8 +	'			
11A	329.1.13.077.1...	PÅLØBSSKIVE 18/12,5/3,0 +	'			
11A	329.1.13.078.1...	PÅLØBSSKIVE 18/12,5/3,25 +	'			
11A	329.1.13.079.1...	PÅLØBSSKIVE 18/12,5/3,5 +	'			
11A	329.1.13.080.1...	PÅLØBSSKIVE 18/12,5/3,75 +	'			
12	900.6104.....	RULLE 3,5 Ø X 7,5 ++	14			
13	329.1.13.010.1...	LEJERING 28/19,4/7,5 ++	1			
13A	329.1.13.009.1...	SKIVE 27,8/16/1 ++	'			
13A	329.2.13.009.1...	SKIVE 27,8/16/1,5 ++	1			
13B	900.6881.....	RULLELEJE 28 Ø X 8,4 (TORRINGTON DK 46198)	1			

' EFTER BEHOV * OG TIL AUTOMATIK-INDBYGNINGSMOTORER I DE AF REVA-ÅLBORG FREMSTILLEDE 3-HJULEDE INVALIDEKNALLERTER *** I FORBINDELSE MED RES.DELE FIG.NR. 6,6A,7 OG 11 + I FORBINDELSE MED RES.DELE FIG.NR. 6C OG 11A ++ RES.DEL FIG.NR. 6C ERSTATTER RES.DELE FIG.NR. 6,6A OG 7 DER UDGÅR EFTER OPBRUG OG RES.DEL FIG. NR. 13B ERSTATTER RES.DELE FIG.NR. 12,13 OG 13A DER UDGÅR EFTER OPBRUG

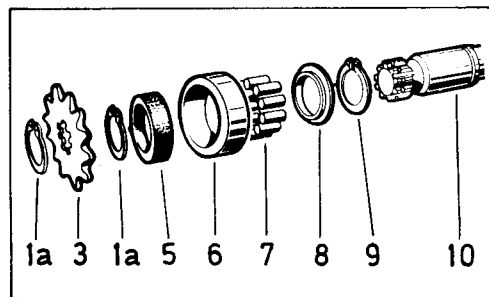
Gearkasse (for 2-gears-automatik-motor M5) MS-R



Ændring af
forkædehjuls-
fastspænding
fra møtrik til
låsering



MS



R

1 -
2 -

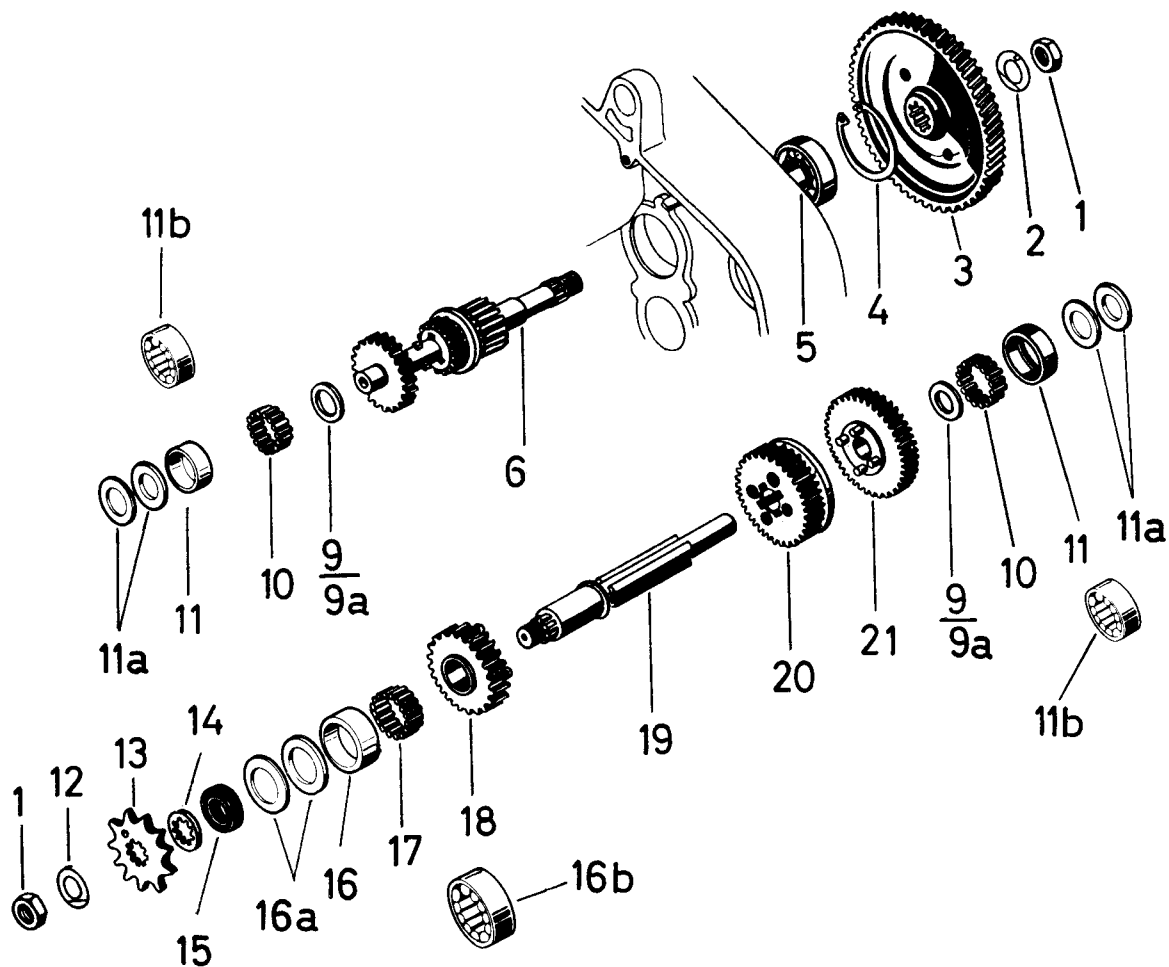
3 -
4 -

GEARKASSE (FOR 2-GEARS AUTOMATIK-MOTOR M5) MS-R

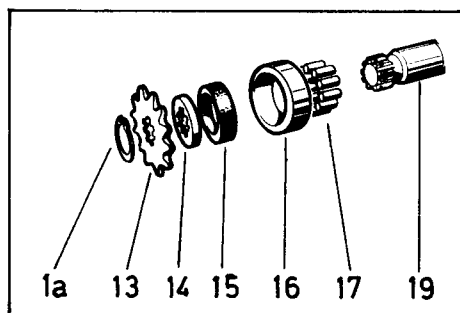
FIG. NR.	RESERVEDELNUMMER	BETEGNELSE	STYK-KØRETØJ			
			1	2	3	4
14	350.1.13.601.2...	FORLAGSAKSEL (MED LEJE OG KLINKEHOLDER)				1
15	24311.....	NOT 4X5				1
16	900.6004.....	KUGLELEJE 42/20/12				1
17	350.1.13.685.1...	KLINKEHOLDER				1
18	350.1.13.687.1...	AKSEL				2
19	350.1.13.688.1...	FJEDER				2
20	350.1.13.686.1...	KLINKE				2
21	320.1.13.305.1...	LEJEBØSNING 20/16,5/15,8				1
22	320.1.13.300.2...	TANDHJUL, 1. GEAR, 52 TÆNDER				1
23	331.1.13.037.1...	PÅLØBSSKIVE 27/16,8/1,5				1
24	320.1.13.304.1...	TANDHJUL, 2. GEAR, 45 TÆNDER				1
24	350.1.13.604.1...	TANDHJUL, 2. GEAR, 43 TÆNDER				1
25	25208.....	LÅSESKIVE 12,5X25 Ø				1
26	350.1.13.690.1...	AFSTANDSRØR 10/16/21 **				1

** KUN FOR MOTORER MED SNORSTARTANORDNING

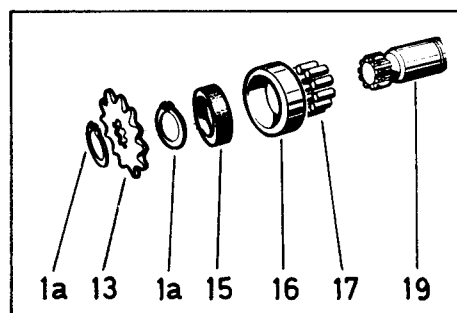
Gearkasse (for 3-gears-motor M6 og M7) VS-VZ-DS-R



Ændring af
forkædehjuls-
fastspænding
fra møtrik til
låsering



VS-DS



VZ-R

1 -
2 -

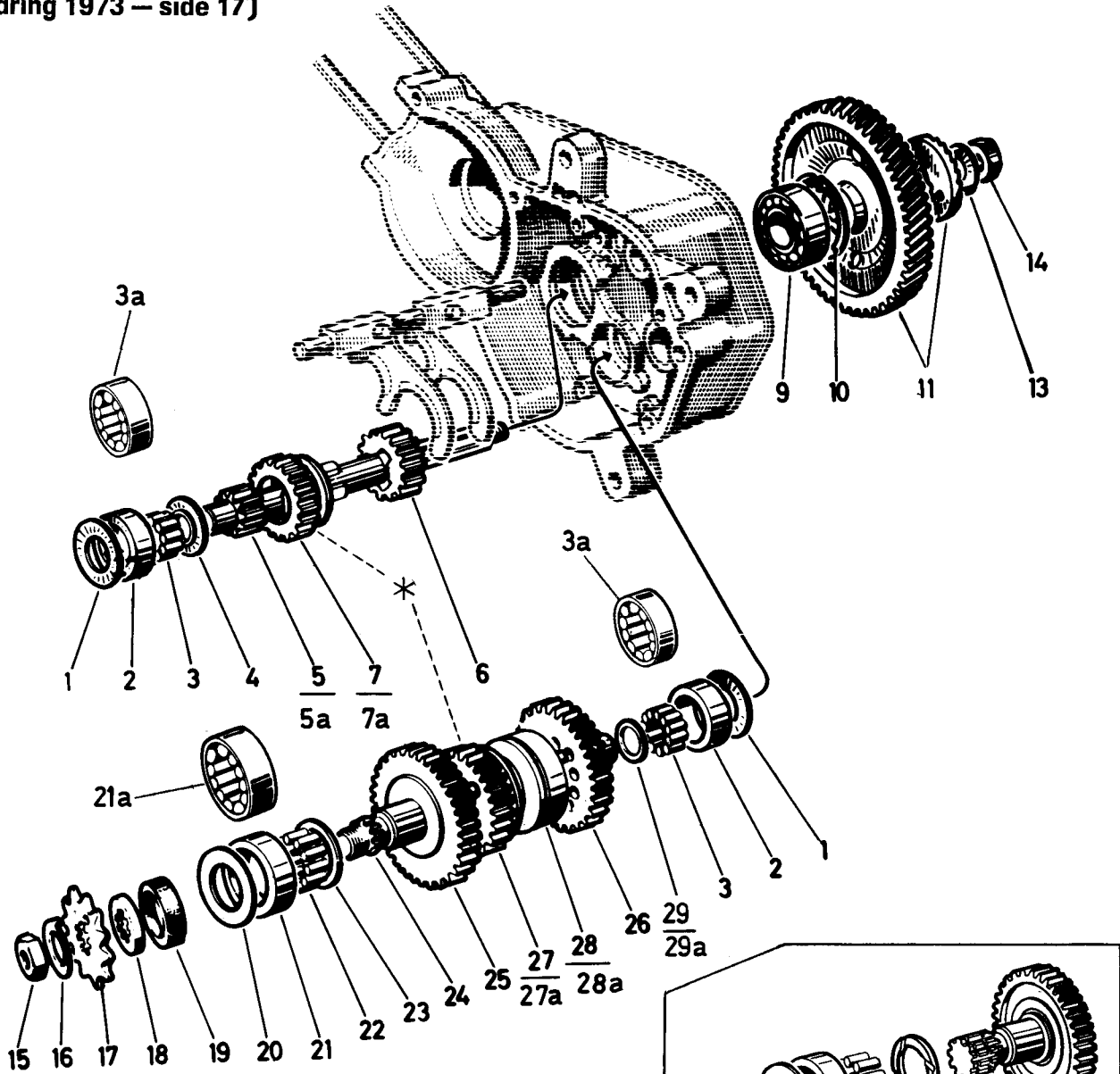
3 -
4 -

GEARKASSE (FOR 3-GEARS MOTOR M6 OG M7) VS-VZ-DS-R

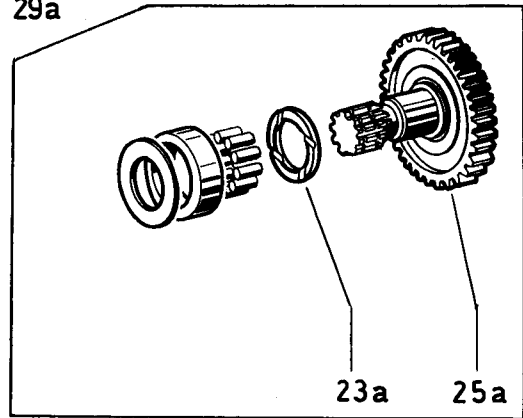
FIG. NR.	RESERVEDEFLNUMMER	BETEGNELSE	STYK-KØRETØJ			
			1	2	3	4
1	24787.....	SEKSKANTMØTRIK M12X1	2			
1A	900.4616.....	SEEGERRING A16	(1)2			
2	360.1.13.004.1...	LÅSESKIVE 22X12,5 Ø	1			
3	360.1.13.000.1...	TANDHJUL, 72 TÆNDER	1			
4	900.4735.....	SEEGERRING B35	1			
5	900.6202.....	KUGLELEJE 6202, 35/15/11	1			
6	360.7.13.001.2...	FORLAGSAKSEL KPL.(T 11/17/19)	1			
6	360.1.13.001.2...	FORLAGSAKSEL KPL.(T 12/17/19)	1			
9	350.1.13.075.1...	PÅLØBSSKIVE 18/12,5/1,6 ***	1			
9	350.1.13.078.1...	PÅLØBSSKIVE 18/12,5/1,8 ***	1			
9	350.1.13.076.1...	PÅLØBSSKIVE 18/12,5/2,0 ***	1			
9	350.1.13.079.1...	PÅLØBSSKIVE 18/12,5/2,25 ***	1			
9	350.1.13.077.1...	PÅLØBSSKIVE 18/12,5/2,5 ***	1			
9	350.1.13.080.1...	PÅLØBSSKIVE 18/12,5/2,75 ***	1			
9A	329.1.13.074.1...	PÅLØBSSKIVE 18/12,5/2,4 +	1			
9A	329.1.13.075.1...	PÅLØBSSKIVE 18/12,5/2,6 +	1			
9A	329.1.13.076.1...	PÅLØBSSKIVE 18/12,5/2,8 +	1			
9A	329.1.13.077.1...	PÅLØBSSKIVE 18/12,5/3,0 +	1			
9A	329.1.13.078.1...	PÅLØBSSKIVE 18/12,5/3,25 +	1			
9A	329.1.13.079.1...	PÅLØBSSKIVE 18/12,5/3,5 +	1			
9A	329.1.13.080.1...	PÅLØBSSKIVE 18/12,5/3,75 +	1			
10	900.6104.....	RULLE 3,5 Ø X 7,5 *** ++	28			
11	329.1.13.010.1...	LEJERING 28/19,4/7,5 *** ++	2			
11A	329.1.13.009.1...	SKIVE 27,8/16/1 *** ++	1			
11A	329.2.13.009.1...	SKIVE 27,8/16/1,5 *** ++	2			
11B	900.6881.....	RULLELEJE 28 Ø X 8,4 (TORRINGTON DK 46198) ++	2			
12	350.1.13.018.1...	LÅSESKIVE 25X12 Ø,	1			
13	SE AFSNIT "KÆDE OG KÆDEHJUL"	-			
14	050.1.1319.....	AFSTANDSSKIVE	1			
15	050.1321.....	TÆTNINGSRING 28/17/7	1			
16	329.2.13.065.1...	LEJERING 32/13,8/7,5 ++	1			
16A	329.3.13.066.1...	SKIVE 31,7/20/1,5 ++	1			
16A	329.2.13.066.1...	SKIVE 31,7/20/1 ++	1			
16B	900.6880.....	RULLELEJE 32 Ø X 8,8 (TORRINGTON DK 46197) ++	1			
17	900.6104.....	RULLE 3,5 Ø X 7,5 ++	18			
18	360.1.13.013.1...	TANDHJUL, 3. GEAR, 24 TÆNDER	1			
19	360.2.13.020.1...	HOVEDAKSEL, 108 LANG, FOR DS OG VS	1			
19	365.4.13.020.1...	HOVEDAKSEL, 113 LANG, FOR VZ OG R	1			
20	360.1.13.012.1...	TANDHJUL, 2. GEAR, 34 TÆNDER	1			
21	360.1.13.011.1...	TANDHJUL, 1. GEAR, 39 TÆNDER *	1			
21	360.2.13.011.1...	TANDHJUL, 1. GEAR, 40 TÆNDER **	1			

* EFTER BEHOV * I FORBINDELSE MED FORLAGSAKSEL MED 12 TÆNDER
 ** I FORBINDELSE MED FORLAGSAKSEL MED 11 TÆNDER *** I FOR-
 BINDELSE MED RES.DELE FIG.NR. 9,10,11 OG 11A + I FORBINDELSE
 MED RES.DELE FIG.NR. 9A OG 11B ++ RES.DEL FIG.NR. 11B ERSTATTER
 RES.DELE FIG.NR. 10,11 OG 11A DER UDGÅR EFTER OPBRUG OG RES.DEL
 FIG.NR. 16B ERSTATTER RES.DELE FIG.NR. 16,16A OG 17 DER UDGÅR
 EFTER OPBRUG

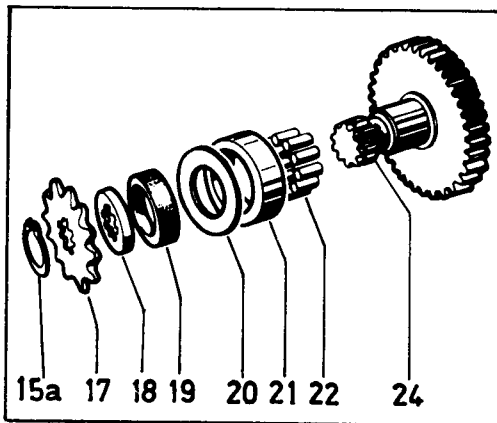
**Gearkasse (for 3-gears-motor M8) MS-VZ
(ændring 1973 — side 17)**



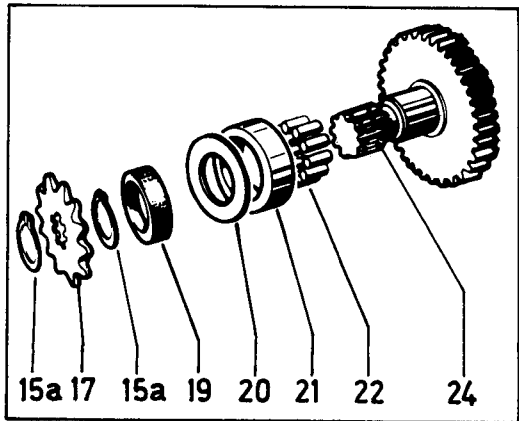
Ændring af
1. gears tandhjul
på hovedaksel



Ændring af
forkædehjuls-
fastspænding
fra møtrik til
låsering



MS



VZ

* fra og med motornr. 9720561 for MS og
9246642 for VZ vender tandhjulssættet modsat

1 -
2 -

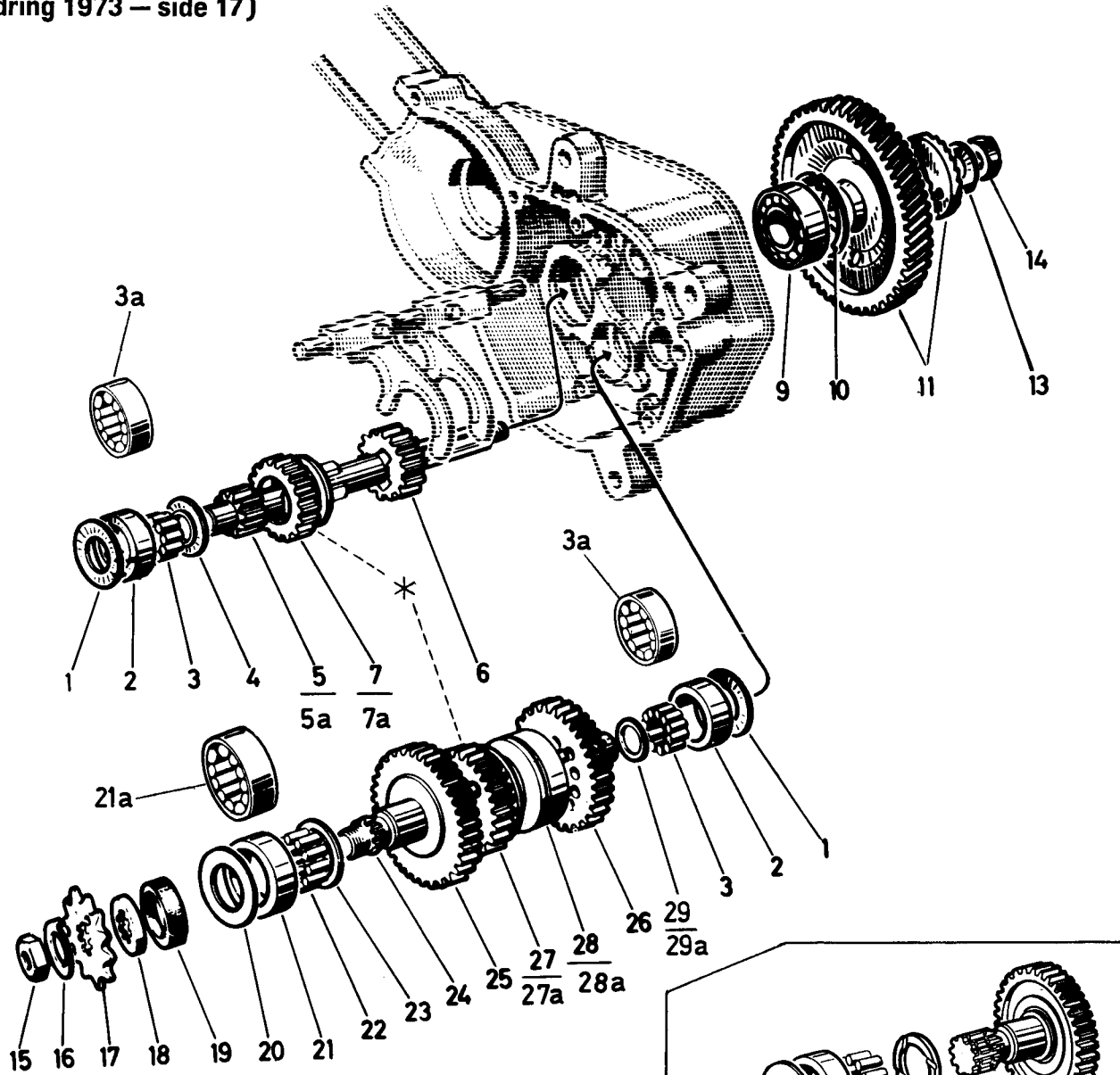
3 -
4 -

GEARKASSE (FOR 3-GEARS MOTOR M8) MS-VZ

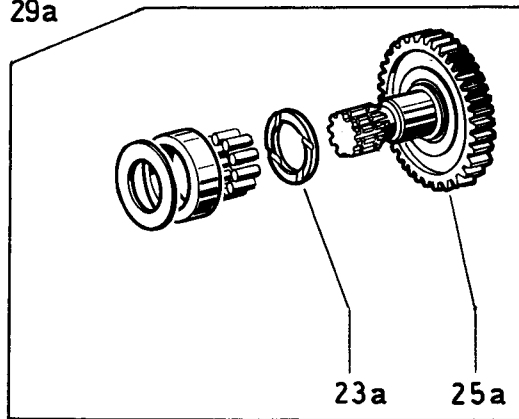
FIG. NR.	RESERVEDELNUMMER	BETEGNELSE	STYK-KØRETØJ			
			1	2	3	4
1	329.1.13.009.1...	SKIVE 27,8/16/1 ++ **	2			
2	329.1.13.010.1...	LEJERING 28/19,4/7,5 ++ **	2			
3	900.6104.....	RULLE 3,5 Ø X 7,5 ++ **	28			
3A	900.6881.....	RULLELEJE 28 Ø X 8,4 (TORRINGTON DK 46198)+++ **	2			
4	329.1.13.006.1...	PÅLØBSSKIVE 24/12,4/1,5 *	1			
5	329.2.13.501.1...	FORLAGSAKSEL T-11 **	1			
6	329.1.13.002.1...	TANDHJUL, 2. GEAR, 17 TÆNDER **	1			
6	329.1.13.502.1...	TANDHJUL, 2. GEAR, 18 TÆNDER **	1			
7	329.2.13.503.1...	TANDHJUL, 3. GEAR, 19 TÆNDER **	1			
9	900.6202.....	KUGLELEJE 6202, 35/15/11	1			
10	900.4735.....	SEEGERRING B35	1			
11	329.1.13.100.1...	TANDHJUL, 72 TÆNDER, KPL. (MED MEDBRINGER)	1			
13	350.1.12.613.1...	LÅSESKIVE 10X24 Ø	1			
14	900.2011.....	SEKSKANTMØTRIK M10X1, 8 HØJ	1			
15	24787.....	SEKSKANTMØTRIK M12X1	1			
15A	900.4616.....	SEEGERRING A16	(1)2			
16	350.1.13.018.1...	LÅSESKIVE 25X12 Ø,	1			
17	SE AFSNIT "KÆDE OG KÆDEHJUL"	-			
18	050.1.1319.....	AFSTANDSSKIVE	1			
19	050.1321.....	TÆTNINGSRING 28/17/7	1			
20	329.3.13.066.1...	SKIVE 31,7/20/1,5 ++	1			
21	329.2.13.065.1...	LEJERING 32/13,8/7,5 ++	1			
21A	900.6880.....	RULLELEJE 32 Ø X 8,8 (TORRINGTON DK 46197) ++	1			
22	900.6104.....	RULLE 3,5 Ø X 7,5 ++	18			
23	329.1.13.025.1...	PÅLØBSSKIVE 27/17/1,5 (STÅL) ***	1			
23A	368.1.13.066.1...	PÅLØBSSKIVE 32/21,1/2,2 (BRONZE)	1			
24	329.3.13.020.1...	HOVEDAKSEL, 109 LANG, (MS)	1			
24	329.4.13.020.1...	HOVEDAKSEL, 114 LANG, (VZ)	1			
25	TANDHJUL, 1. GEAR, 32 TÆNDER ** +	1			
25A	329.3.13.511.1...	TANDHJUL, 1. GEAR, 32 TÆNDER	1			
26	329.1.13.012.1...	TANDHJUL, 2. GEAR, 34 TÆNDER **	1			
26	329.1.13.512.1...	TANDHJUL, 2. GEAR, 32 TÆNDER **	1			
27	329.2.13.513.1...	TANDHJUL, 3. GEAR, 24 TÆNDER **	1			
28	329.1.13.514.1...	SKIFTEMUFFE, 14,0 HØJ **	1			
28	329.2.13.514.1...	SKIFTEMUFFE, 14,0 HØJ **	1			

1 EFTER BEHOV * KUN I FORBINDELSE MED FORLAGSAKSEL MED 9,5MM BREDT TANDHJUL ** AFVIGELSER AF TANDANTAL OG UDFØRELSE, SE SERVICEMEDDELELSE NR. 6 AF 1/4-69 *** KUN I FORBINDELSE MED TANDHJUL 329.1.13.511.1 UDEN BRYST, VED TANDHJUL 329.2.13.511.1 MED BRYST BORTFALDER PÅLØBSSKIVEN + UDGÅET OG ERSTATTET AF FIG.NR. 23A OG 25A ++ I FORBINDELSE MED RES.DELE FIG.NR. 1,2,3 OG 29 +++ I FORBINDELSE MED RES.DELE FIG.NR. 3A OG 29A ** RES.DEL FIG.NR. 3A ERSTATTER RES.DELE FIG.NR. 1,2 OG 3 DER UDGÅR EFTER OPBRUG RES.DEL FIG.NR. 21A ERSTATTER RES.DELE FIG.NR. 20,21 OG 22 DER UDGÅR EFTER OPBRUG

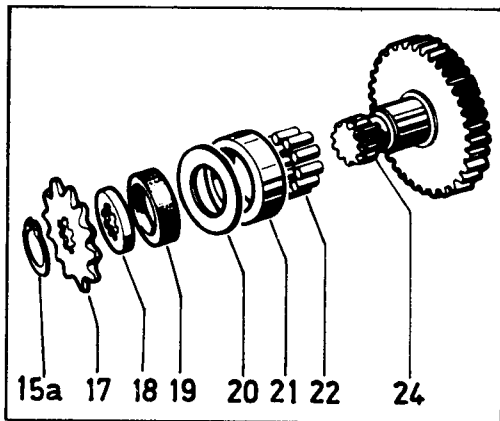
**Gearkasse (for 3-gears-motor M8) MS-VZ
(ændring 1973 - side 17)**



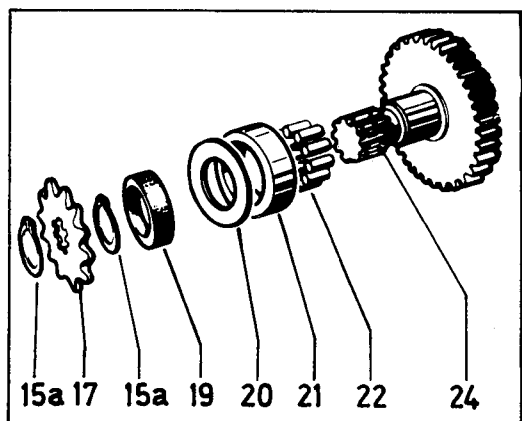
**Ændring af
1. gears tandhjul
på hovedaksel**



**Ændring af
forkædehjuls-
fastspænding
fra møtrik til
låsering**



MS



VZ

* fra og med motornr. 9720561 for MS og 9246642 for VZ vender tandhjulssættet modsat

1 -
2 -

3 -
4 -

GEARKASSE (FOR 3-GEARS MOTOR M8) MS-VZ

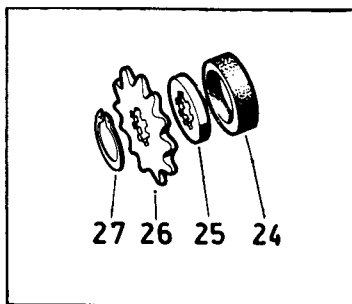
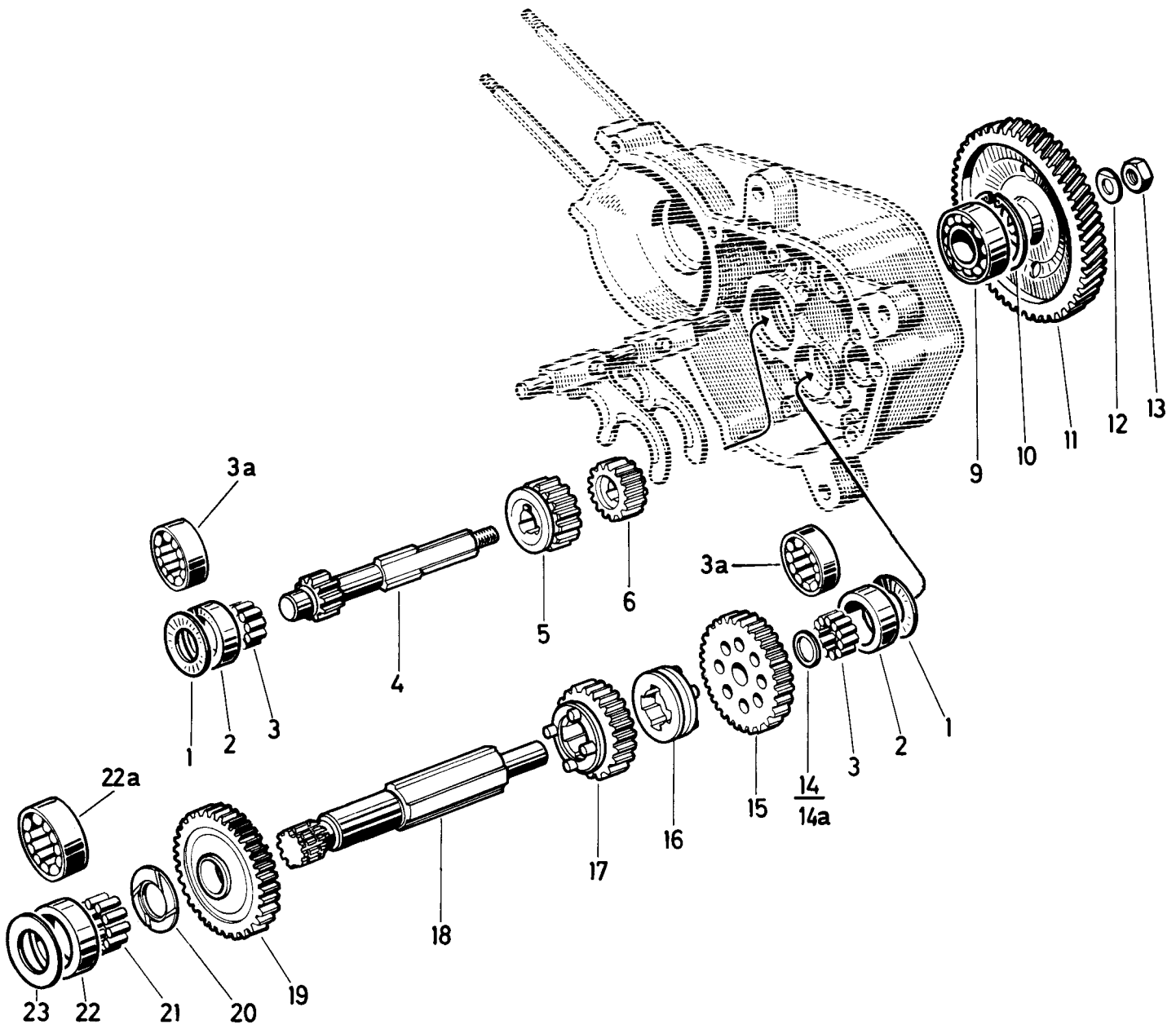
FIG. NR.	RESERVEDELSNUMMER	BETEGNELSE	STYK-KØRETØJ			
			1	2	3	4
29	350.1.13.075.1...	PÅLØBSSKIVE 18/12,5/1,6 ++	'			
29	350.1.13.078.1...	PÅLØBSSKIVE 18/12,5/1,8 ++	'			
29	350.1.13.076.1...	PÅLØBSSKIVE 18/12,5/2,0 ++	'			
29	350.1.13.079.1...	PÅLØBSSKIVE 18/12,5/2,25 ++	'			
29	350.1.13.077.1...	PÅLØBSSKIVE 18/12,5/2,5 ++	'			
29	350.1.13.080.1...	PÅLØBSSKIVE 18/12,5/2,75 ++	'			
29A	329.1.13.074.1...	PÅLØBSSKIVE 18/12,5/2,4 +++	'			
29A	329.1.13.075.1...	PÅLØBSSKIVE 18/12,5/2,6 +++	'			
29A	329.1.13.076.1...	PÅLØBSSKIVE 18/12,5/2,8 +++	'			
29A	329.1.13.077.1...	PÅLØBSSKIVE 18/12,5/3,0 +++	'			
29A	329.1.13.078.1...	PÅLØBSSKIVE 18/12,5/3,25 +++	'			
29A	329.1.13.079.1...	PÅLØBSSKIVE 18/12,5/3,5 +++	'			
29A	329.1.13.080.1...	PÅLØBSSKIVE 18/12,5/3,75 +++	'			

ÆNDRING FRA OG MED MOTORNUMMER
9720561 FOR MS OG 9246642 FOR VZ

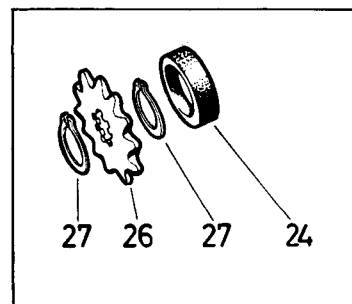
5A	329.3.13.501.1...	FØRLAGSAKSEL (T-11)	1			
7A	329.3.13.503.1...	TANDHJUL, 3. GEAR, 19 TÆNDER	1			
27A	329.3.13.513.1...	TANDHJUL, 3. GEAR, 24 TÆNDER	1			
28A	329.3.13.514.1...	SKIFTEMUFFE, 10,0 HØJ	1			

++ I FORBINDELSE MED RES.DELE FIG.NR. 1,2,3 OG 29 +++ I FOR-
BINDELSE MED RES.DELE FIG.NR. 3A OG 29A ' EFTER BEHOV

Gearkasse (for 3-gears-motor M8) MS—VZ



MS



VZ

1 -
2 -

3 -
4 -

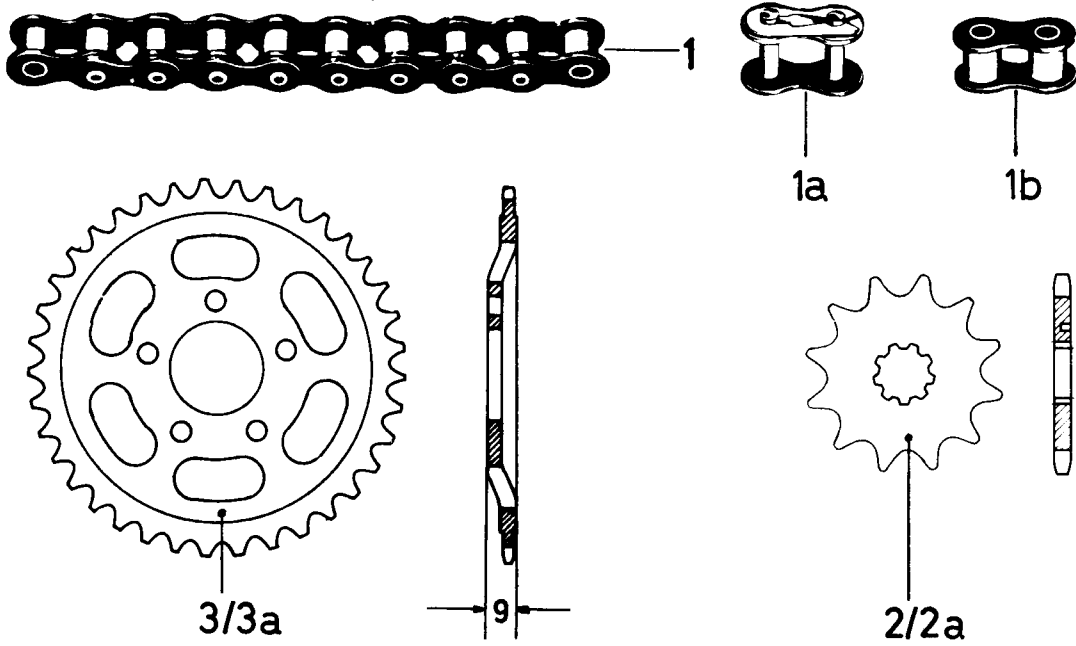
GEARKASSE (FOR 3-GEARS MOTOR M8) MS-VZ

FIG. NR.	RESERVEDELNUMMER	BETEGNELSE	STYK-KØRETØJ			
			1	2	3	4
1	329.1.13.009.1...	SKIVE 27,8/16/1 * ***		2		
2	329.1.13.010.1...	LEJERING 28/19,4/7,5 * ***		2		
3	900.6104.....	RULLE 3,5 Ø X 7,5 * ***		28		
3A	900.6881.....	RULLELEJE 28 Ø X 8,4 (TORRINGTON DK 46198)** ***		2		
4	329.3.13.501.1...	FORLAGSAKSEL (T-11)		1		
5	329.3.13.503.1...	TANDHJUL, 3. GEAR, 19 TÆNDER		1		
6	329.1.13.502.1...	TANDHJUL, 2. GEAR, 18 TÆNDER		1		
9	900.6202.....	LEJE 6202, 35/15/11		1		
10	900.4735.....	SEEGERRING B35		1		
11	329.1.13.100.1...	TANDHJUL, 72 TÆNDER, KPL. (MED MEDBRINGER)		1		
12	350.1.12.613.1...	LÆSESKIVE		1		
13	900.2011.....	MØTRIK M10X1, 8 HØJ		1		
14	350.1.13.075.1...	PÅLØBSSKIVE 18/12,5/1,6 *		1		
14	350.1.13.078.1...	PÅLØBSSKIVE 18/12,5/1,8 *		1		
14	350.1.13.076.1...	PÅLØBSSKIVE 18/12,5/2,0 *		1		
14	350.1.13.079.1...	PÅLØBSSKIVE 18/12,5/2,25 *		1		
14	350.1.13.077.1...	PÅLØBSSKIVE 18/12,5/2,5 *		1		
14	350.1.13.080.1...	PÅLØBSSKIVE 18/12,5/2,75 *		1		
14A	329.1.13.074.1...	PÅLØBSSKIVE 18/12,5/2,4 **		1		
14A	329.1.13.075.1...	PÅLØBSSKIVE 18/12,5/2,6 **		1		
14A	329.1.13.076.1...	PÅLØBSSKIVE 18/12,5/2,8 **		1		
14A	329.1.13.077.1...	PÅLØBSSKIVE 18/12,5/3,0 **		1		
14A	329.1.13.078.1...	PÅLØBSSKIVE 18/12,5/3,25 **		1		
14A	329.1.13.079.1...	PÅLØBSSKIVE 18/12,5/3,5 **		1		
14A	329.1.13.080.1...	PÅLØBSSKIVE 18/12,5/3,75 **		1		
15	329.1.13.512.1...	TANDHJUL, 2. GEAR, 32 TÆNDER		1		
16	329.4.13.514.1...	SKIFTEMUFFE, 10,0 HØJ		1		
17	329.4.13.513.1...	TANDHJUL, 3. GEAR, 24 TÆNDER		1		
18	329.5.13.020.1...	HOVEDAKSEL, 109 LANG, (MS)		1		
18	329.6.13.020.1...	HOVEDAKSEL, 114 LANG, (VZ)		1		
19	329.3.13.511.1...	TANDHJUL, 1. GEAR, 32 TÆNDER		1		
20	368.1.13.066.1...	PÅLØBSSKIVE 32/21,1/2,2		1		
21	900.6104.....	RULLE 3,5 Ø X 7,5 ***		18		
22	329.2.13.065.1...	LEJERING 32/13,8/7,5 ***		1		
22A	900.6880.....	RULLELEJE 32 Ø X 8,8 (TORRINGTON DK 46197)**		1		
23	329.3.13.066.1...	SKIVE 31,7/20/1,5 ***		1		
24	050.1321.....	TÆTNINGSRING 28/17/7		1		
25	050.1.1319.....	AFSTANDSKIVE,		1		
26	SE AFSNIT "KÆDE OG KÆDEHJUL"		-		
27	900.4616.....	SEEGERRING A16		(1)2		

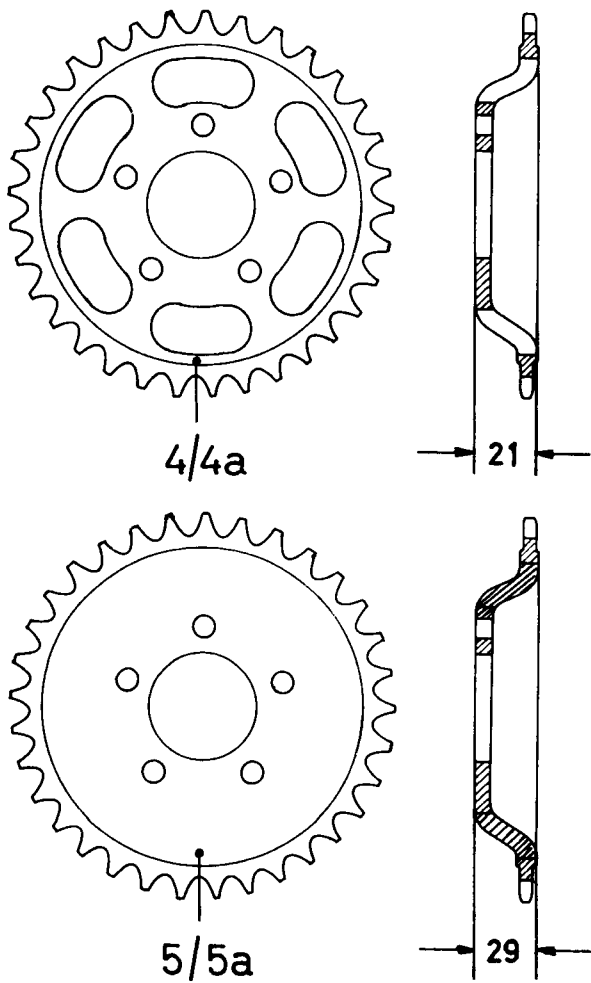
1 EFTER BEHOV * I FORBINDELSE MED RES.DELE FIG.NR. 1,2 OG 14
 ** I FORBINDELSE MED RES.DELE FIG.NR. 3A OG 14A *** RES.DEL
 FIG.NR. 3A ERSTATTER RES.DELE FIG.NR. 1,2 OG 3 DER UDGÅR EFTER
 OPBRUG OG RES.DEL FIG.NR. 22A ERSTATTER RES.DELE FIG.NR. 21,22
 OG 23 DER UDGÅR EFTER OPBRUG

Kæde og kædehjul MS-VS-VZ-DS-R

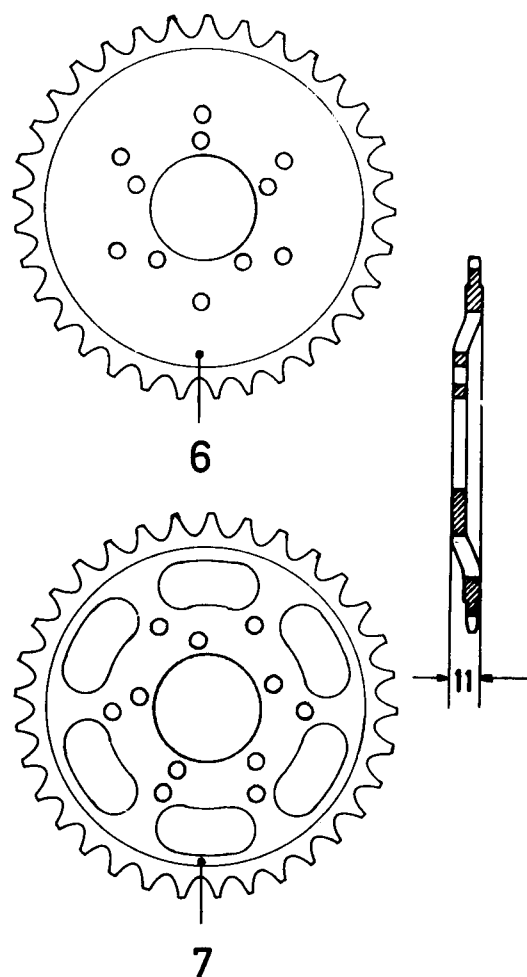
Kæde ($1/2'' \times 3/16''$) og Kædehjul MS-VS



Kædehjul VZ-DS-R



Kædehjul MS (fra maj 1977)



1 - MS
2 - VS

3 - VZ
4 - DS-R

KÆDE OG KÆDEHJUL

FIG. NR.	RESERVEDEFLNUMMER	BETEGNELSE	STYK-KØRETØJ			
			1	2	3	4
1	907.1.28.083.0...	KÆDE, KPL. MED SAMLELED (83 RULLER)(R)	-	-	-	1
1	907.1.28.094.0...	KÆDE, KPL. MED SAMLELED (94 RULLER)	1	1	-	-
1	907.1.28.095.0...	KÆDE, KPL. MED SAMLELED (95 RULLER) AUT.-MOTOR	1	-	-	-
1	907.1.28.097.0...	KÆDE, KPL. MED SAMLELED (97 RULLER)	1	-	1	-
1	907.1.28.100.0...	KÆDE, KPL. MED SAMLELED (100 RULLER)	1	-	-	-
1	907.1.28.102.0...	KÆDE, KPL. MED SAMLELED (102 RULLER) (DS)	-	-	-	1
1A	050.4.2820.0.....	SAMLELED FOR ORIGINAL "PUCH"-KÆDE	'	'	'	'
1A	050.4.2820.0/01..	SAMLELED FOR "UNION" KÆDE	'	'	'	'
1A	320.1.28.026.2...	FØRKRØPPET LED FOR ORIGINAL "PUCH"-KÆDE	'	'	'	'
1B	050.4.2811.2.....	BLOK FOR ORIGINAL "PUCH"-KÆDE	'	'	'	'
2	050.2.1315.....	KÆDEHJUL T-10	1	1	'	'
2	050.1316.....	KÆDEHJUL T-11	1	1	1	1
2	050.1317.....	KÆDEHJUL T-12 (DS)	'	'	'	1
2	56.1.1322.....	KÆDEHJUL T-13 (R)	'	'	'	1
3	050.4.4109.....	KÆDEHJUL T-34 (9 MM HØJT)	1	1	-	-
3	360.1.41.009.1...	KÆDEHJUL T-35 (9 MM HØJT)	1	1	-	-
3	050.5.4109.....	KÆDEHJUL T-37 (9 MM HØJT)	1	-	-	-
3	360.1.41.040.1...	KÆDEHJUL T-40 (9 MM HØJT)	1	-	-	-
4	364.1.41.131.1...	KÆDEHJUL T-31 (21 MM HØJT)(DS)	-	-	-	1
4	364.1.41.134.1...	KÆDEHJUL T-34 (21 MM HØJT)(DS)	-	-	-	1
4	364.1.41.140.1...	KÆDEHJUL T-40 (21 MM HØJT)	-	-	1	-
5	330.1.41.131.1...	KÆDEHJUL T-31 (29 MM HØJT)(R)	-	-	-	1
6	41.013.....	KÆDEHJUL T-40 (10,5 MM HØJT)	1	-	-	-
7	41.016.....	KÆDEHJUL T-44 (10,5 MM HØJT)	1	-	-	-

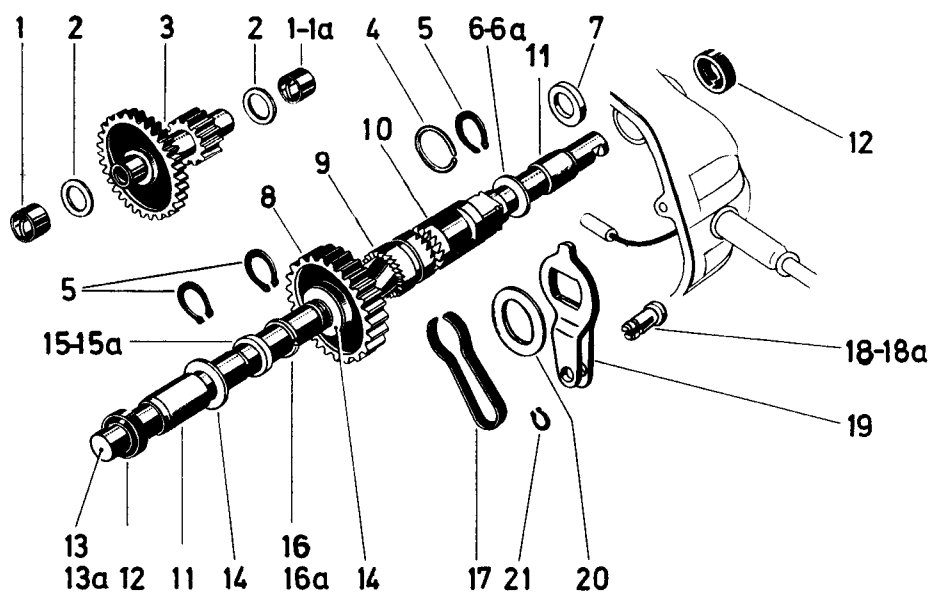
KÆDEHJUL AF ANDET FABRIKAT

2A	13.001.....	KÆDEHJUL T-10	1	1	'	'
2A	13.002.....	KÆDEHJUL T-11	1	1	1	1
2A	13.003.....	KÆDEHJUL T-12 (DS)	'	'	'	1
2A	13.004.....	KÆDEHJUL T-13 (R)	-	-	-	1
3A	41.003.....	KÆDEHJUL T-34 (9 MM HØJT)	1	1	-	-
3A	41.004.....	KÆDEHJUL T-35 (9 MM HØJT)	1	1	-	-
3A	41.011.....	KÆDEHJUL T-37 (9 MM HØJT)	1	-	-	-
3A	41.010.....	KÆDEHJUL T-40 (9 MM HØJT)	1	-	-	-
3A	41.012.....	KÆDEHJUL T-44 (9 MM HØJT)	1	-	-	-
4A	41.005.....	KÆDEHJUL T-31 (21 MM HØJT)(DS)	-	-	-	1
4A	41.006.....	KÆDEHJUL T-34 (21 MM HØJT)(DS)	-	-	-	1
4A	41.007.....	KÆDEHJUL T-40 (21 MM HØJT)	-	-	1	-
5A	41.008.....	KÆDEHJUL T-31 (29 MM HØJT)(R)	-	-	-	1

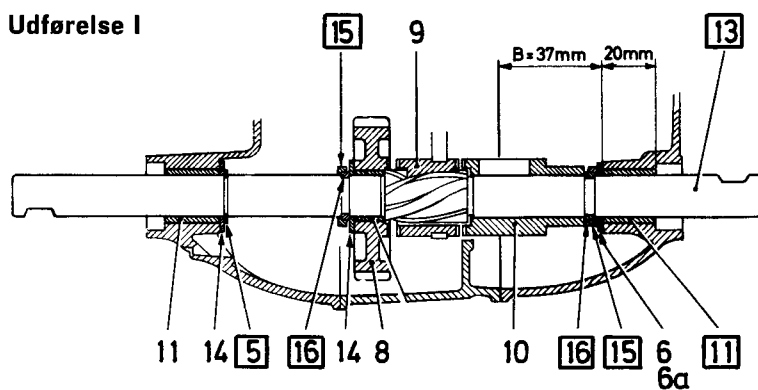
TYPEGØDKENDTE UDVEKSLINGSFORHOLD SE "TEKNISKE MEDDELSER"

' EFTER BEHOV

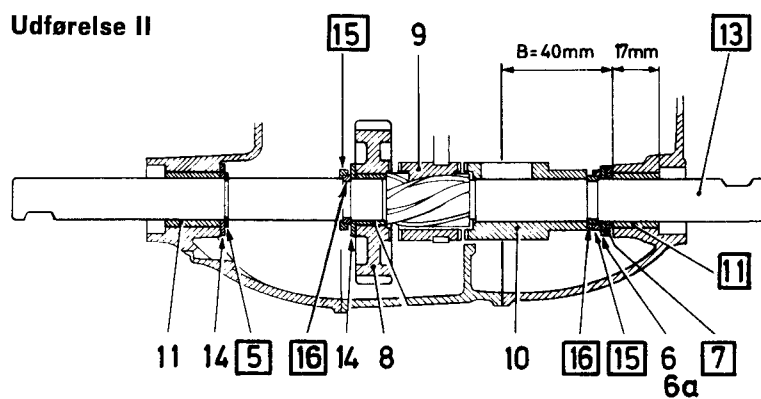
Startanordning { for 2-gears-motor M1 til M3 i pedaludførelse MS-VS
 for 3-gears-motor M6 og M7 i pedaludførelse VS-VZ



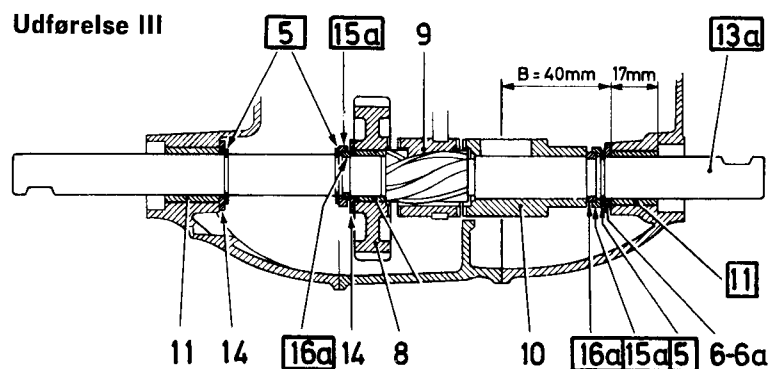
Udførelse I



Udførelse II



Udførelse III



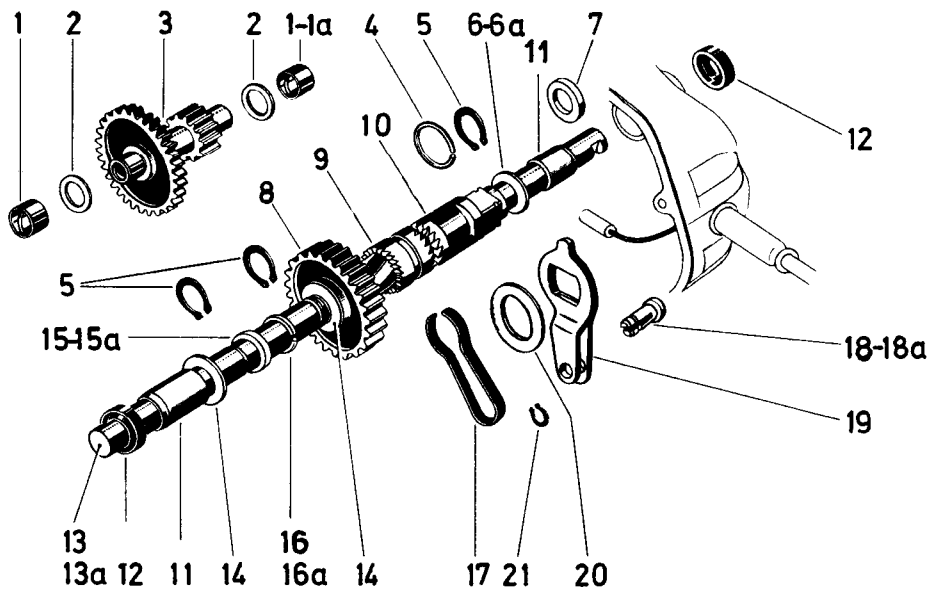
1 - 2-GEARS MOTOR MS-VS 3 -
 2 - 3-GEARS MOTOR VS-VZ 4 -

STARTANORDNING 2- OG 3-GEARS MOTOR I PEDALUDFØRELSE

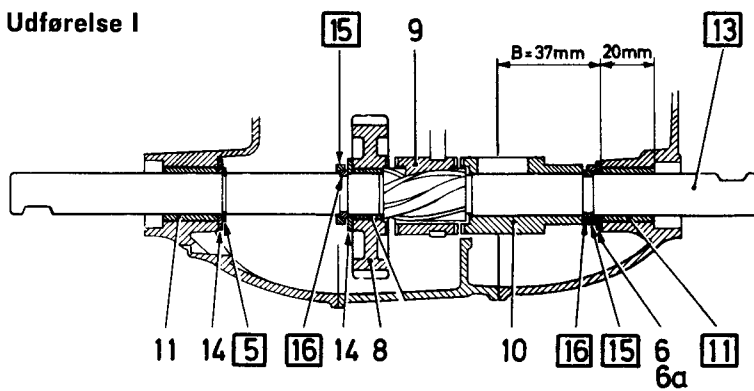
FIG. NR.	RESERVEDELNUMMER	BETEGNELSE	STYK-KØRETØJ			
			1	2	3	4
1	050.1333.....	LEJEBØSNING 19/14/9,5	(1)2	1		
1A	360.1.13.033.1...	LEJEBØSNING 17/14/10	1	(2)1		
2	050.1329.....	PÅLØBSSKIVE 20,5/14/1,9	2	2		
3	050.0.1330.2.....	MELLEMAKSEL (T33 OG 9) *	1	-		
3	350.2.13.030.2...	MELLEMAKSEL (T33 OG 15) **	1	-		
3	364.1.13.030.2...	MELLEMAKSEL (T32 OG 15)	-	1		
4	900.3221.....	TRÅDRING A25	1	1		
5	900.4616.....	SEEGERRING A16 FOR UDFØRELSE I OG II FOR UDFØRELSE III	1	1		
6	050.4.1353.....	PÅLØBSSKIVE 26/16,2/1	1	1		
6A	900.3922.....	UDLIGNINGSSKIVE 24/18,1/0,1	'	'		
6A	900.3923.....	UDLIGNINGSSKIVE 24/18,1/0,2	'	'		
6A	900.3924.....	UDLIGNINGSSKIVE 24/17,1/0,5	'	'		
7	350.3.13.055.1...	AFSTANDSSKIVE 26/16,2/3 FOR UDFØRELSE II	1	1		
8	050.4.1331.....	TANDHJUL (T36/20) *	1	-		
8	364.1.13.031.1...	TANDHJUL (T31/20) **	1	1		
9	050.4.1327.....	MEDBRINGER (T20), 32 LANG	1	-		
9	360.1.13.027.1...	MEDBRINGER (T20), 24 LANG	-	1		
10	050.4.1337.....	KLØMUFFE (T20), 20 LANG	1	-		
10	360.1.13.037.1...	KLØMUFFE (T20), 45 LANG	-	1		
11	350.3.13.054.1...	LEJEBØSNING 20/16/17	2	2		
12	050.1335.....	TÆTNINGSRING 24/16/7	2	2		

* FOR UDFØRELSE MED VENTILLØFTER ** FOR UDFØRELSE UDEN
 VENTILLØFTER ' EFTER BEHOV

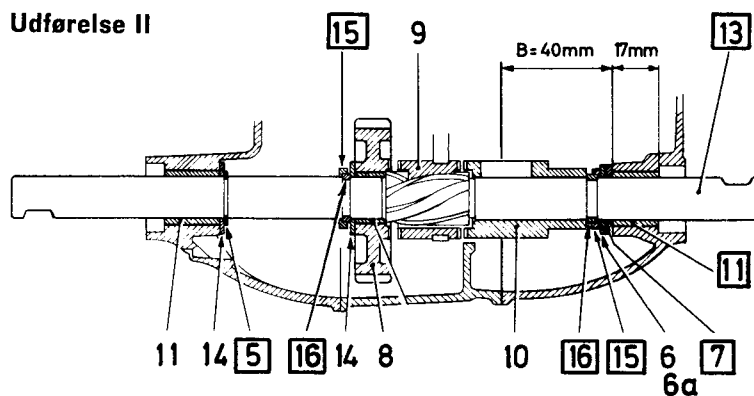
Startanordning { for 2-gears-motor M1 til M3 i pedaludførelse MS-VS
 for 3-gears-motor M6 og M7 i pedaludførelse VS-VZ



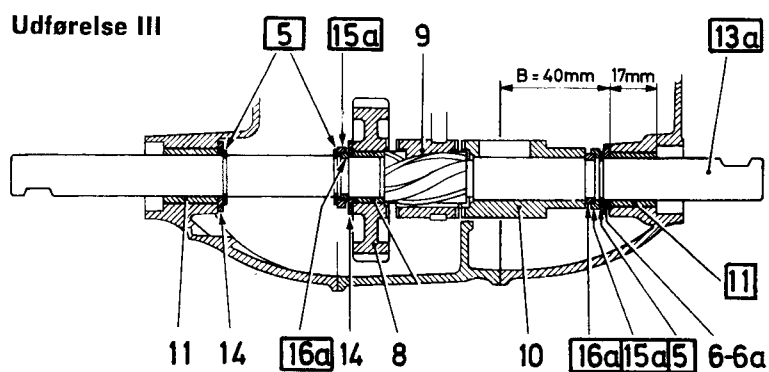
Udførelse I



Udførelse II



Udførelse III



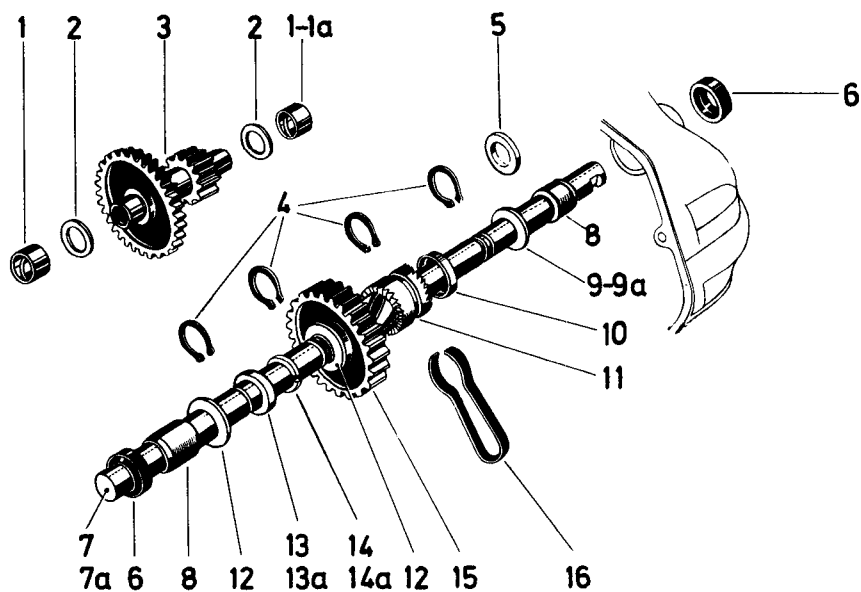
1 - 2-GEARS MOTOR MS-VS 3 -
 2 - 3-GEARS MOTOR VS-VZ 4 -

STARTANORDNING 2- OG 3-GEARS MOTOR I PEDALUDFØRELSE

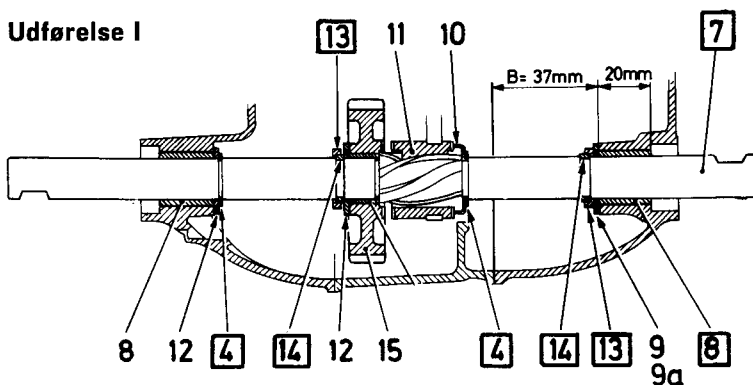
FIG. NR.	RESERVEDELNUMMER	BETEGNELSE	STYK-KØRETØJ			
			1	2	3	4
13	KRANKAKSEL, 255 LANG +	1	-		
13	KRANKAKSEL, 280 LANG, FOR VS ++	-	1		
13	357.1.13.032.1...	KRANKAKSEL, 296 LANG, FOR VZ +++	-	1		
13A	350.3.13.032.1...	KRANKAKSEL, 255 LANG	1	-		
13A	360.3.13.032.1...	KRANKAKSEL, 280 LANG, FOR VS	-	1		
13A	350.4.13.032.1...	KRANKAKSEL, 290 LANG, FOR MS	1	-		
13A	350.5.13.032.1...	KRANKAKSEL, 296 LANG, FOR MS I PEDALUDFØRELSE +*	1	-		
13A	357.3.13.032.1...	KRANKAKSEL, 296 LANG, FOR VZ	-	1		
14	050.1343.....	PÅLØBSSKIVE 26/16,2/2	2	2		
15	050.4.1352.....	FANGRING FOR UDFØRELSE I OG II	2	2		
15A	350.3.13.052.1...	FANGRING FOR UDFØRELSE III	2	2		
16	050.4.1351.....	LÅSERING FOR UDFØRELSE I OG II	2	2		
16A	350.3.13.051.1...	LÅSERING FOR UDFØRELSE III	2	2		
17	050.1.1334.....	BREMSEFJEDER	1	1		
-	050.1.1336.....	STYRETAP FOR BREMSEFJEDER	'	'		
-	24804.....	SKIVE 6,4/11,0/1,5 FOR STYRETAP	'	'		
18	350.2.13.047.1...	BOLT FOR BREMSEKABEL, 22 LANG	1	1		
18A	050.1.1347.....	BOLT FOR BREMSEKABEL, 23 LANG ***	1	-		
19	350.2.13.038.2...	BREMSEARM	1	1		
20	900.3987.....	SKIVE 27,0/38,0/2,5	1	1		
21	900.4610.....	SEEGERRING A10	1	1		

*** KUN FOR STØBT BREMSEARMSUDFØRELSE + LEVERES IKKE MERE, ERSTATTES AF 350.3.13.032.1 ++ LEVERES IKKE MERE, ERSTATTES AF 360.3.13.032.1 +++ LEVERES IKKE MERE, ERSTATTES AF 357.3.13.032.1 +* I FORBINDELSE MED LYDPOTTE 356... TIL +,++ OG +++: LÅSERING 050.4.1351 SAMT FANGRING 050.4.1352 SKAL BRUGES TIL UDFØRELSE I OG II LÅSERING 350.3.13.051.1 SAMT FANGRING 350.3.13.052.1 MÅ KUN ANVENDES TIL UDFØRELSE III DE GAMLE KRANKAKSLER 050.10.1332,360.1.13.032.1 OG 357.1.13.032.1 MÅ IKKE ANVENDES TIL UDFØRELSE III DE NYE KRANKAKSLER 350.3.13.032.1,360.3.13.032.1 OG 357.3.13.032.1 KAN OGSÅ ANVENDES TIL UDFØRELSE I OG II, NÅR MAN SAMTIDIG ANVENDER LÅSERING 050.4.1351 OG FANGRING 050.4.1352 ' EFTER BEHOV

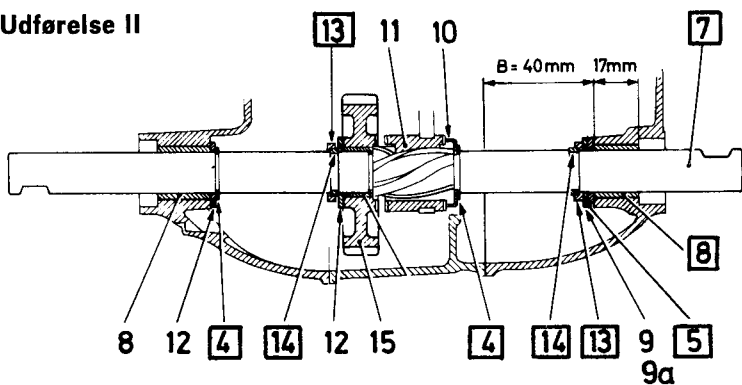
Start-
anordning { for 2-gears-motor M3 og M4 i kickstarterudførelse MS-VS
for 3-gears-motor M6 og M7 i kickstarterudførelse VZ-DS-R



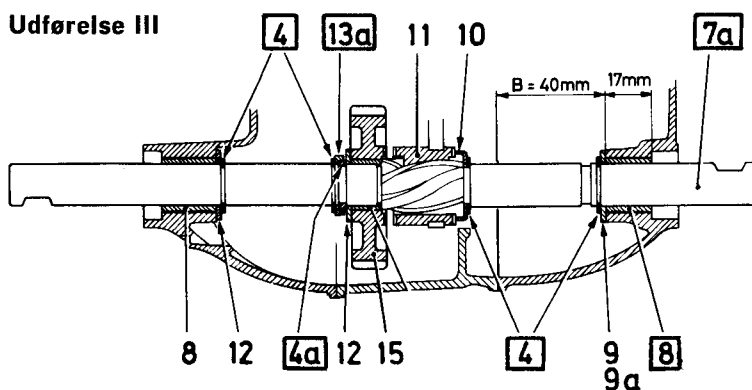
Udførelse I



Udførelse II



Udførelse III



1 - 2-GEARS MOTOR MS-VS 3 -
 2 - 3-GEARS MOTOR VZ-DS-R 4 -

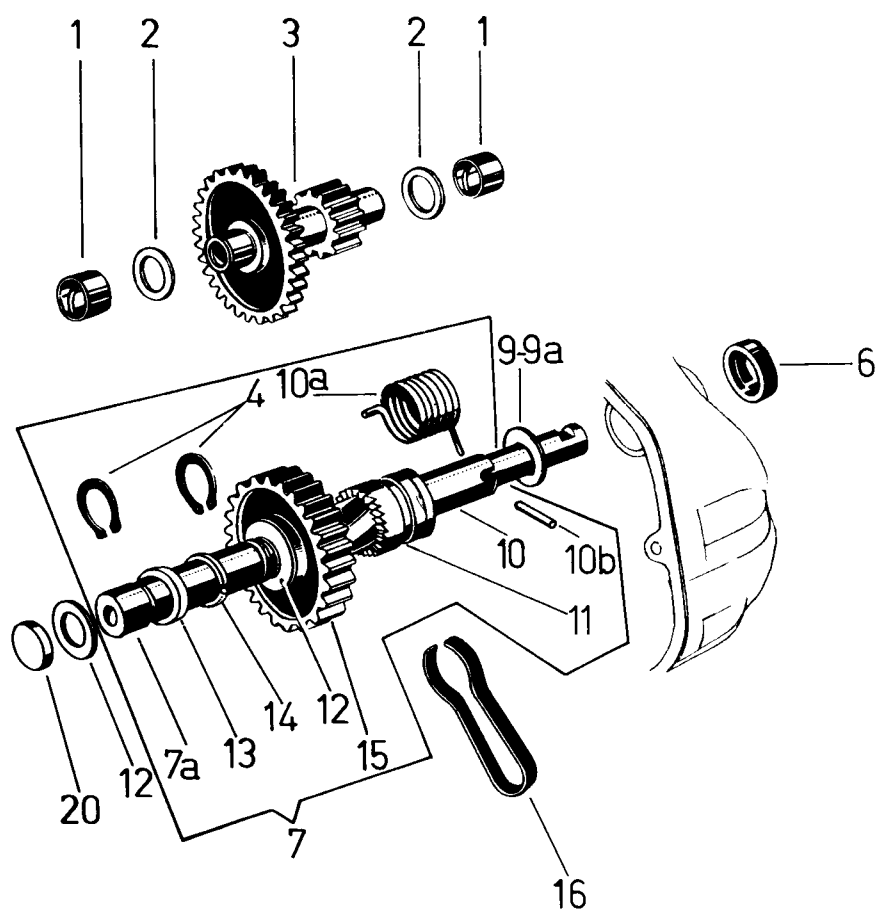
STARTANORDNING 2- OG 3-GEARS MOTOR I KICKSTARTERUDFØRELSE

FIG. NR.	RESERVEDELNUMMER	BETEGNELSE	STYK-KØRETØJ			
			1	2	3	4
1	050.1333.....	LEJEBØSNING 19/14/9,5	(1)2	1		
1A	360.1.13.033.1...	LEJEBØSNING 17/14/10	1	(2)1		
2	050.1329.....	PÅLØBSSKIVE 20,5/14/1,9	2	2		
3	352.1.13.030.2...	MELLEMAKSEL (T33 OG 20)	1	-		
4	900.4616.....	SEEGERRING A16 FOR UDFØRELSE I OG II FOR UDFØRELSE III	2	2		
5	350.3.13.055.1...	AFSTANDSSKIVE 26/16,2/3 FOR UDFØRELSE II	1	1		
6	050.1335.....	TÆTNINGSRING 24/16/7	2	2		
7	KRANKAKSEL, 255 LANG *	1	-		
7	KRANKAKSEL, 280 LANG **	-	1		
7A	350.3.13.032.1...	KRANKAKSEL, 255 LANG	1	-		
7A	360.3.13.032.1...	KRANKAKSEL, 280 LANG	-	1		
8	350.3.13.054.1...	LEJEBØSNING 20/16/17	2	2		
9	050.4.1353.....	PÅLØBSSKIVE 26/16,2/1	1	1		
9A	900.3922.....	UDLIGNINGSSKIVE 24/18,1/0,1	'	'		
9A	900.3923.....	UDLIGNINGSSKIVE 24/18,1/0,2	'	'		
9A	900.3924.....	UDLIGNINGSSKIVE 24/17,1/0,5	'	'		
10	364.1.13.023.1...	KAPPE 26 Ø	1	1		
11	050.4.1327.....	MEDBRINGER (T20), 32 LANG	1	-		
11	360.1.13.027.1...	MEDBRINGER (T20), 24 LANG	-	1		
12	050.1343.....	PÅLØBSSKIVE 26/16,2/2	2	2		
13	050.4.1352.....	FANGRING FOR UDFØRELSE I OG II	2	2		
13A	350.3.13.052.1...	FANGRING FOR UDFØRELSE III	2	2		
14	050.4.1351.....	LÅSERING FOR UDFØRELSE I OG II	2	2		
14A	350.3.13.051.1...	LÅSERING FOR UDFØRELSE III	2	2		
15	352.1.13.031.1...	TANDHJUL (T26 OG 20)	1	-		
15	364.1.13.031.1...	TANDHJUL (T31 OG 20)	-	1		
16	050.1.1334.....	BREMSEFJEDER	1	1		

' EFTER BEHOV * LEVERES IKKE MERE, ERSTATTES AF 350.3.13.032.1
 ** LEVERES IKKE MERE, ERSTATTES AF 360.3.13.032.1 TIL * OG **: LÅSERING 050.4.1351 SAMT FANGRING 050.4.1352 SKAL BRUGES TIL UDFØRELSE I OG II LÅSERING 350.3.13.051.1 SAMT FANGRING 350.3.13.052.1 MÅ KUN ANVENDES TIL UDFØRELSE III DE GAMLE KRANKAKSLER 050.10.1332 OG 360.1.13.032.1 MÅ IKKE ANVENDES TIL UDFØRELSE III DE NYE KRANKAKSLER 350.3.13.032.1 OG 360.3.13.032.1 KAN OGSÅ ANVENDES TIL UDFØRELSE I OG II, NÅR MAN SAMTIDIG ANVENDER LÅSERING 050.4.1351 OG FANGRING 050.4.1352

Startanordning for 2-gears-motor MS

(fra maj 1977)



1 -
2 -

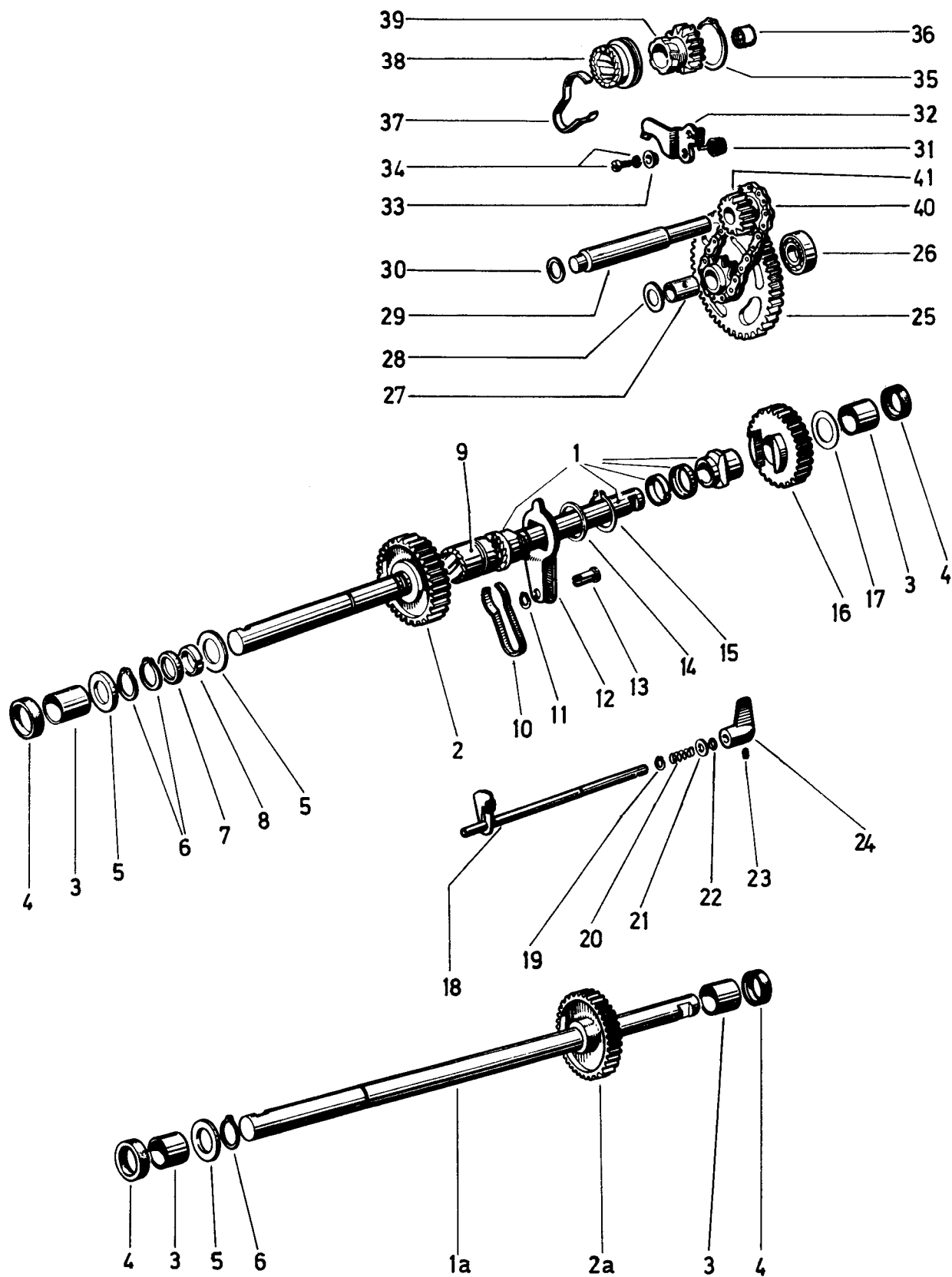
3 -
4 -

STARTANORDNING 2-GEARS MOTOR (FRA MAJ 1977)

FIG. NR.	RESERVEDELNUMMER	BETEGNELSE	STYK-KØRETØJ			
			1	2	3	4
1	360.1.13.033.1...	LEJEBØSNING 17/14/10	2			
2	050.1329.....	PÅLØBSSKIVE 20,5/14/1,9	2			
3	350.1.13.130.2...	MELLEMAKSEL (T26 OG 20)	1			
4	900.4616.....	SEEGERRING A16	2			
6	050.1335.....	TÆTNINGSRING 24/16/7	1			
7	352.1.13.132.0...	KRANKAKSEL, 199 LANG KPL.	1			
7A	352.1.13.132.1...	KRANKAKSEL, 199 LANG	1			
9	900.3924.....	UDLIGNINGSSKIVE 24/17,1/0,5	1			
9A	900.3922.....	UDLIGNINGSSKIVE 24/18,1/0,1	'			
9A	900.3923.....	UDLIGNINGSSKIVE 24/18,1/0,2	'			
10	352.1.13.148.1...	FJEDERHOLDER	1			
10A	329.1.13.036.1...	FJEDER	1			
10B	901.4837.....	SPÆNDSTIFT 4,0 Ø X 26	1			
11	361.1.13.027.1...	MEDBRINGER (T20), 24 LANG	1			
12	050.1343.....	PÅLØBSSKIVE 26/16,2/2	2			
13	350.3.13.052.1...	FANGRING	1			
14	350.3.13.051.1...	LÅSERING	1			
15	352.1.13.031.1...	TANDHJUL (T26)	1			
16	050.1.1334.....	BREMSEFJEDER	1			
20	357.1.13.133.1...	PROP 24 Ø	1			

* EFTER BEHOV

Start-
anordning { for 2-gears-automatik-motor M5 i pedaludførelse MS
for 2-gears-automatik-motor M5 i kickstarterudførelse MS-R



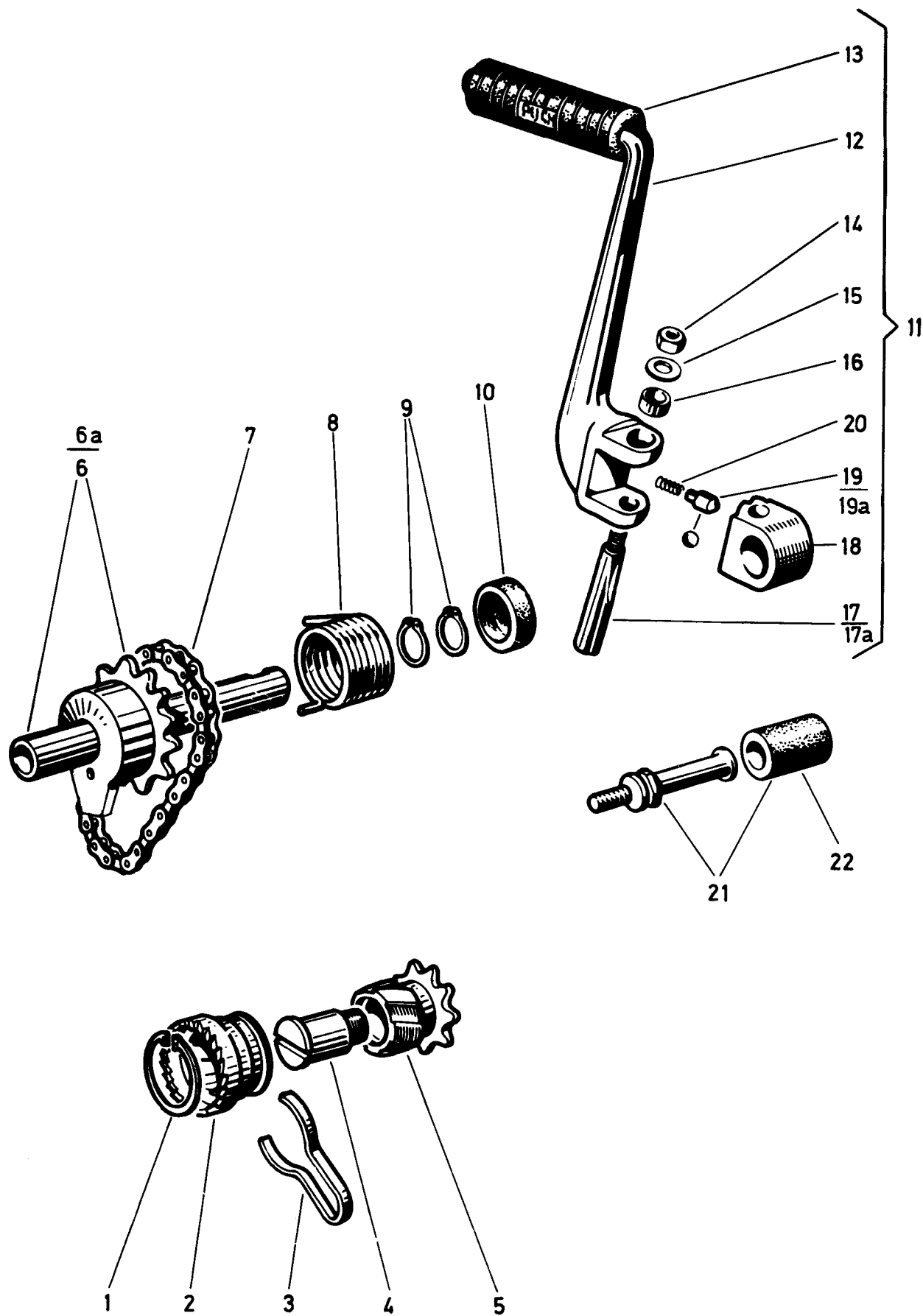
1 - PEDALUDFØRELSE MS 3 -
 2 - KICKSTARTUDFØRELSE MS-R 4 -

STARTANORDNING 2-GEARS AUTOMATIK-MOTOR M5

FIG. NR.	RESERVEDELNUMMER	BETEGNELSE	STYK-KØRETØJ			
			1	2	3	4
1	350.3.13.632.2...	KRANKAKSEL KPL.(MED TANDHJUL T-31, KLOMUFFE, SEEGERRING, FANGRING OG MEDBRINGER)	1	-		
1A	350.2.13.632.2...	KRANKAKSEL KPL.(MED TANDHJUL T-29)	-	1		
2	364.1.13.031.1...	TANDHJUL (T-31)	1	-		
2A	350.1.13.631.1...	TANDHJUL (T-29)	-	1		
3	350.3.13.054.1...	LEJEBØSNING 20/16/17	2	2		
4	050.1335.....	TÆTNINGSRING 24/16/7	2	2		
5	050.1343.....	PÅLØBSSKIVE 26/16/2	2	1		
6	900.4616.....	SEEGERRING A16	2	1		
7	350.3.13.052.1...	FANGRING	1	-		
8	350.3.13.051.1...	LÅSERING	1	-		
9	050.4.1327.....	MEDBRINGER (T-20), 32 LANG	1	-		
10	050.1.1334.....	BREMSEFJEDER	1	-		
11	900.4610.....	SEEGERRING A10	1	-		
12	350.2.13.038.2...	BREMSEARM	1	-		
13	350.2.13.047.1...	SPLITBOLT FOR BREMSEKABEL, 22 LANG	1	-		
14	900.3987.....	SKIVE 27,0/38,0/2,5	1	-		
15	900.4625.....	SEEGERRING A25	1	-		
16	350.3.13.631.1...	TANDHJUL (T-29)	1	-		
17	900.3924.....	UDLIGNINGSSKIVE 24/17,1/0,5	'	'		
18	350.1.13.670.2...	KOBLINGSARM	1	-		
19	900.4666.....	SEEGERRING A6	1	-		
20	050.6.1044.....	FJEDER 9 Ø, 18 LANG	1	-		
21	24804.....	SKIVE 6,4/11,0/1,5	1	-		
22	900.3886.....	O-RING 6/10/2	1	-		
23	901.1949.....	TAPSKRUE M4X6	1	-		
24	350.1.13.671.1...	GREB	1	-		
25	350.1.13.640.2...	TANDHJUL (T-50/10)	1	1		
26	900.6000.....	KUGLELEJE 26/10/8	1	1		
27	350.1.13.643.1...	LEJEBØSNING 13/10/19	1	1		
28	350.3.13.642.1...	PÅLØBSSKIVE 20/10/0,3	'	'		
28	350.2.13.642.1...	PÅLØBSSKIVE 20/10/0,8	'	'		
28	350.1.13.642.1...	PÅLØBSSKIVE 20/10/1,5	'	'		
29	350.1.13.633.1...	AKSEL	1	1		
30	900.3938.....	SKIVE 12,5/18,0/1,0	1	1		
31	350.1.13.673.1...	FJEDER	1	-		
32	350.1.13.655.1...	ARM	1	-		
33	350.1.13.657.1...	BØSNING	1	-		
34	29190.....	FJEDERSKIVE R5,2	1	-		
34	23122.....	KÆRVSKRUE M5X15	1	-		
35	29061.....	SEEGERRING A35	1	1		
36	900.6808.....	NÅLELEJE 12/8/10	1	1		
37	331.1.13.034.1...	BREMSEFJEDER	1	1		
38	350.1.13.628.1...	MEDBRINGER	1	1		
39	350.1.13.627.1...	MEDBRINGER (T-17)	1	1		
40	350.3.13.644.1...	KÆDE, 1X6,5X10, 22 RULLER	1	1		
41	350.1.13.626.1...	MELLEMHJUL	1	1		

' EFTER BEHOV

Kickstarter bagudvirkende (for 3-gears-motor M8) MS-VZ



1 -
2 -

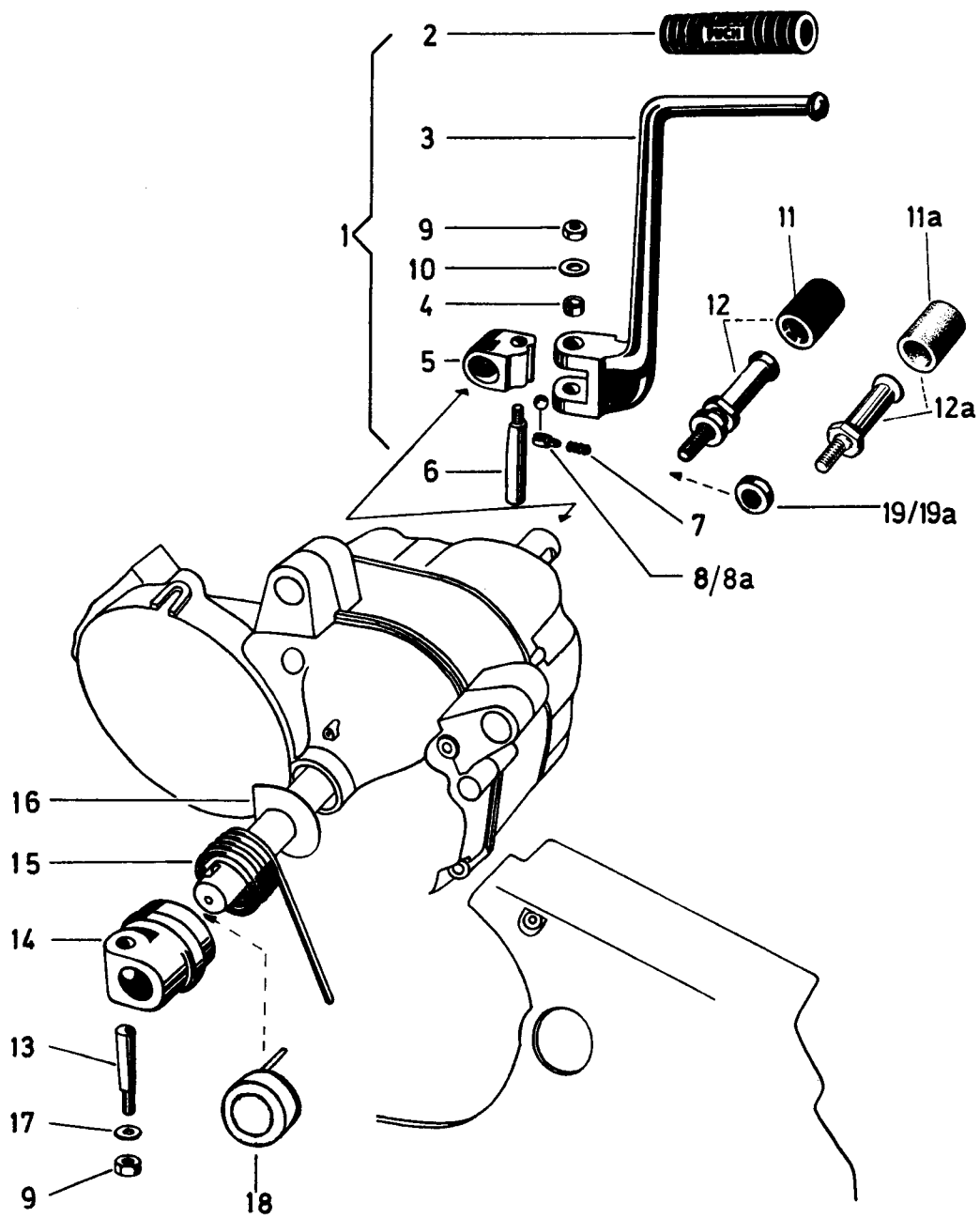
3 -
4 -

KICKSTARTER (BAGUDVIRKENDE) 3-GEARS MOTOR MS-VZ

FIG. NR.	RESERVEDELNUMMER	BETEGNELSE	STYK-KØRETØJ			
			1	2	3	4
1	900.4731.....	SEEGERRING B30	1			
2	329.2.13.028.1...	MEDBRINGER (T26), 16,5 LANG	1			
3	329.1.13.034.1...	BREMSEFJEDER	1			
4	329.1.13.047.1...	LEJEBOLT M12X1,5	1			
5	329.1.13.027.1...	KÆDEHJUL (T10)	1			
6	329.1.13.032.2...	AKSEL MED KÆDEHJUL (T17), 103 LANG **	1			
6A	329.2.13.032.2...	AKSEL MED KÆDEHJUL (T17), 103 LANG *	1			
6A	329.5.13.032.2...	AKSEL MED KÆDEHJUL (T17), 94 LANG * +	1			
7	329.1.13.030.0...	KÆDE, 1X9,525X3,94, 26 RULLER	1			
8	329.1.13.036.1...	FJEDER	1			
9	900.4616.....	SEEGERRING A16	2			
10	900.3809.....	TÆTNINGSRING 28/16/7	1			
11	364.5.13.340.0...	KICKSTARTERARM KPL. (MED DELE FIG.NR. 12 TIL 20 ***)	1			
12	364.2.13.340.1...	KICKSTARTERARM	1			
13	51.1.1337.....	FODGUMMI	1			
14	900.2909.....	SEKSKANTMØTRIK 1/4"	1			
15	900.3926.....	SKIVE 6,5/14,0/2,0	1			
16	364.1.13.337.1...	BØSNING 12,5/9,5/7	1			
17	364.1.13.342.0...	KILEBOLT KPL. 64 LANG (MED DELE FIG.NR. 14,15 OG 17) **	1			
17A	364.2.13.342.0...	KILEBOLT KPL. 48 LANG (MED DELE FIG.NR. 14,15 OG 17A) *	1			
18	364.1.13.341.1...	NAV	1			
19	250.1343.....	PAL	1			
19A	22755.....	KUGLE 5/16"	1			
20	250.1344.....	FJEDER	1			
21	364.1.13.343.0...	ANSLAGSSKRUE M8, KPL. MED GUMMI	1			
22	51.1.1338.....	ANSLAGSGUMMI 22/9/25	1			

* FOR INDVENDIGT KICKSTARTERANSLAG ** FOR UDVENDIGT KICKSTARTER-
ANSLAG *** OG KILEBOLT 48 LANG + KUN I FORBINDELSE MED KØB-
LINGSHUS 329.1.10.135.1

Kickstarter { for 2-gears-motor M3 til M5 MS-VS
 fremadvirkende { for 3-gears-motor M6 og M7 VS-VZ-DS



1 -
2 -

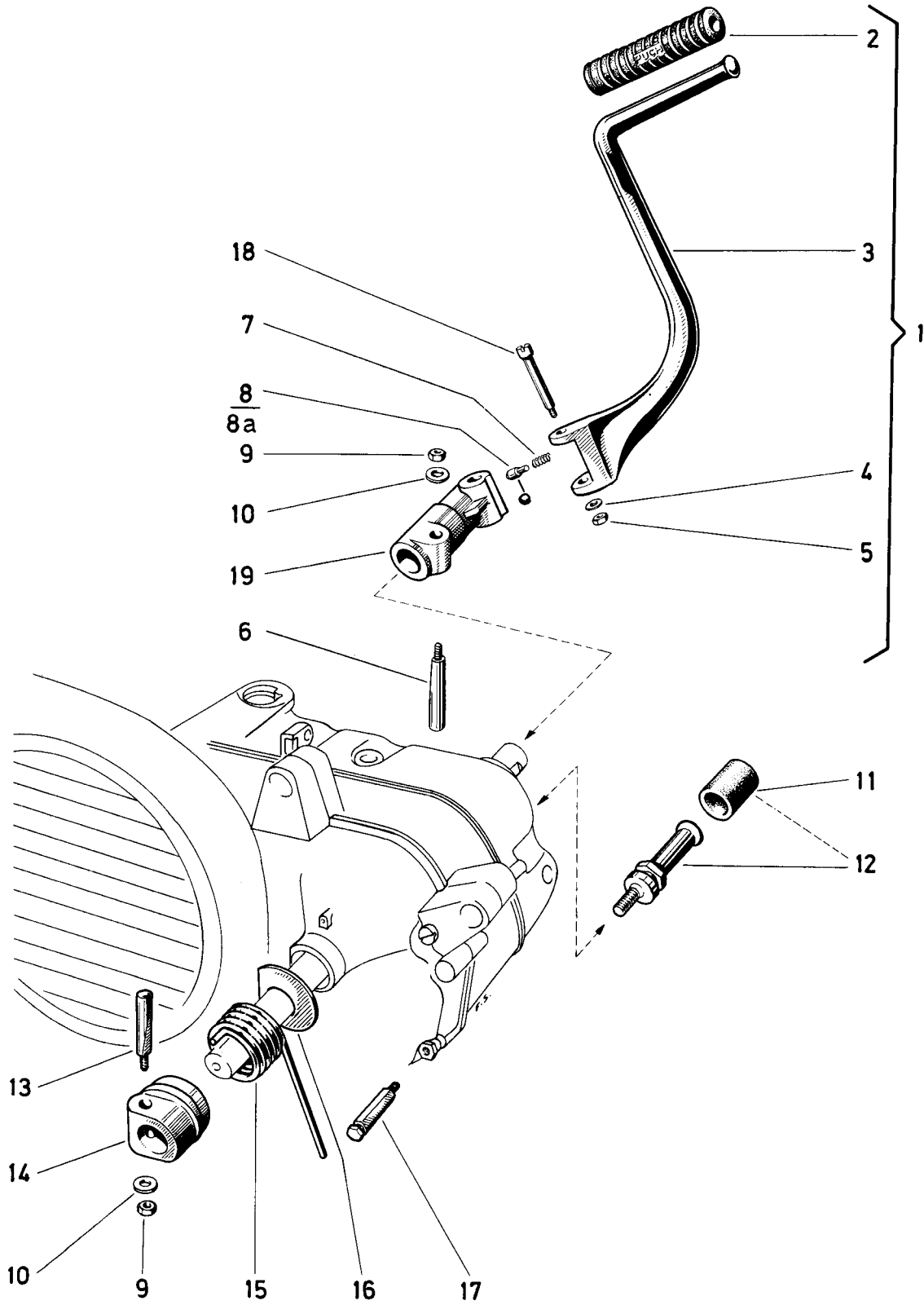
3 -
4 -

KICKSTARTER (FREMADVIRKENDE) 2- OG 3-GEARS MOTOR

FIG. NR.	RESERVEDELNUMMER	BETEGNELSE	STYK-KØRETØJ			
			1	2	3	4
1	364.4.13.340.0...	KICKSTARTERARM KPL. (MED DELE FIG.NR. 2 TIL 10)	1			
2	51.1.1337.....	FODGUMMI	1			
3	364.2.13.340.1...	KICKSTARTERARM	1			
4	364.1.13.337.1...	BØSNING 12,5/9,5/7	1			
5	364.1.13.341.1...	NAV	1			
6	364.1.13.342.0...	KILEBOLT KPL. 64 LANG (MED DELE FIG.NR. 6,9 OG 10)	1			
7	250.1344.....	FJEDER	1			
8	250.1343.....	PÅL	1			
8A	22755.....	KUGLE 5/16"	1			
9	900.2909.....	SEKSKANTMØTRIK 1/4"	2			
10	900.3926.....	SKIVE 6,5/14,0/2,0	1			
11	51.1.1338.....	ANSLAGSGUMMI 22/9/25	'			
11A	364.2.13.338.1...	ANSLAGSGUMMI 22/9/22 **	1			
12	364.1.13.343.0...	ANSLAGSSKRUE M8, KPL. MED GUMMI, 55 LANG	1			
12A	364.2.13.343.0...	ANSLAGSSKRUE M8, KPL. MED GUMMI, 45 LANG **	1			
13	600.1.12.011.0...	KILEBOLT KPL. 44 LANG (MED DELE FIG.NR. 9,13 OG 17)	1			
14	364.1.13.344.1...	NAV	1			
15	364.1.13.334.1...	FJEDER	1			
16	364.1.13.336.1...	SKIVE	1			
17	900.3926.....	SKIVE 6,5/14,0/2,0	1			
18	357.1.13.057.0...	FORLÆNGERSTYKKE KPL. MED STIFT *	1			
19	128.2039.....	SKIVE 20/8,0/5,0 *	1			
19A	26482.....	PAKNINGSRING 8/14/1 **	1			

' EFTER BEHOV * KUN FOR VZ VED ÆNDRING FRA PEDALUDFØRELSE TIL
KICKSTART ** FOR 2-GEARS MOTOR FRA MAJ 1977

Kickstarter (fremadvirkende) R



1 -
2 -

3 -
4 -

KICKSTARTER (FREMADVIRKENDE) R

FIG. NR.	RESERVEDELNUMMER	BETEGNELSE	STYK-KØRETØJ			
			1	2	3	4
1	330.3.13.340.0...	KICKSTARTERARM KPL. (MED DELE FIG.NR. 2 TIL 10 OG 18 TIL 19)	1			
2	51.1.1337.....	FCDGUMMI	1			
3	330.3.13.340.1...	KICKSTARTERARM	1			
4	24804.....	SKIVE 6,4/11,0/1,5	1			
5	24773.....	SEKSKANTMØTRIK M6	1			
6	364.1.13.342.0...	KILEBOLT KPL. 64 LANG (MED DELE FIG.NR. 6,9 OG 10)	1			
7	250.1344.....	FJEDER	1			
8	250.1343.....	PAL	1			
8A	22755.....	KUGLE 5/16"	1			
9	900.2909.....	SEKSKANTMØTRIK 1/4"	2			
10	900.3926.....	SKIVE 6,5/14,0/2,0	2			
11	51.1.1338.....	ANSLAGSGUMMI 22/9/25	'			
12	364.1.13.343.0...	ANSLAGSSKRUE M8, KPL. MED GUMMI	1			
13	600.1.12.011.0...	KILEBOLT KPL. 44 LANG (MED DELE FIG.NR. 9,10 OG 13)	1			
14	364.1.13.344.1...	NAV	1			
15	364.1.13.334.1...	FJEDER	1			
16	364.1.13.336.1...	SKIVE	1			
17	330.1.13.350.1...	ANSLAGSSKRUE M5	1			
18	330.1.13.346.1...	SPECIALSKRUE M6	1			
19	330.1.13.360.1...	NAV	1			

' EFTER BEHOV

1 - MS-VS
2 - VZ

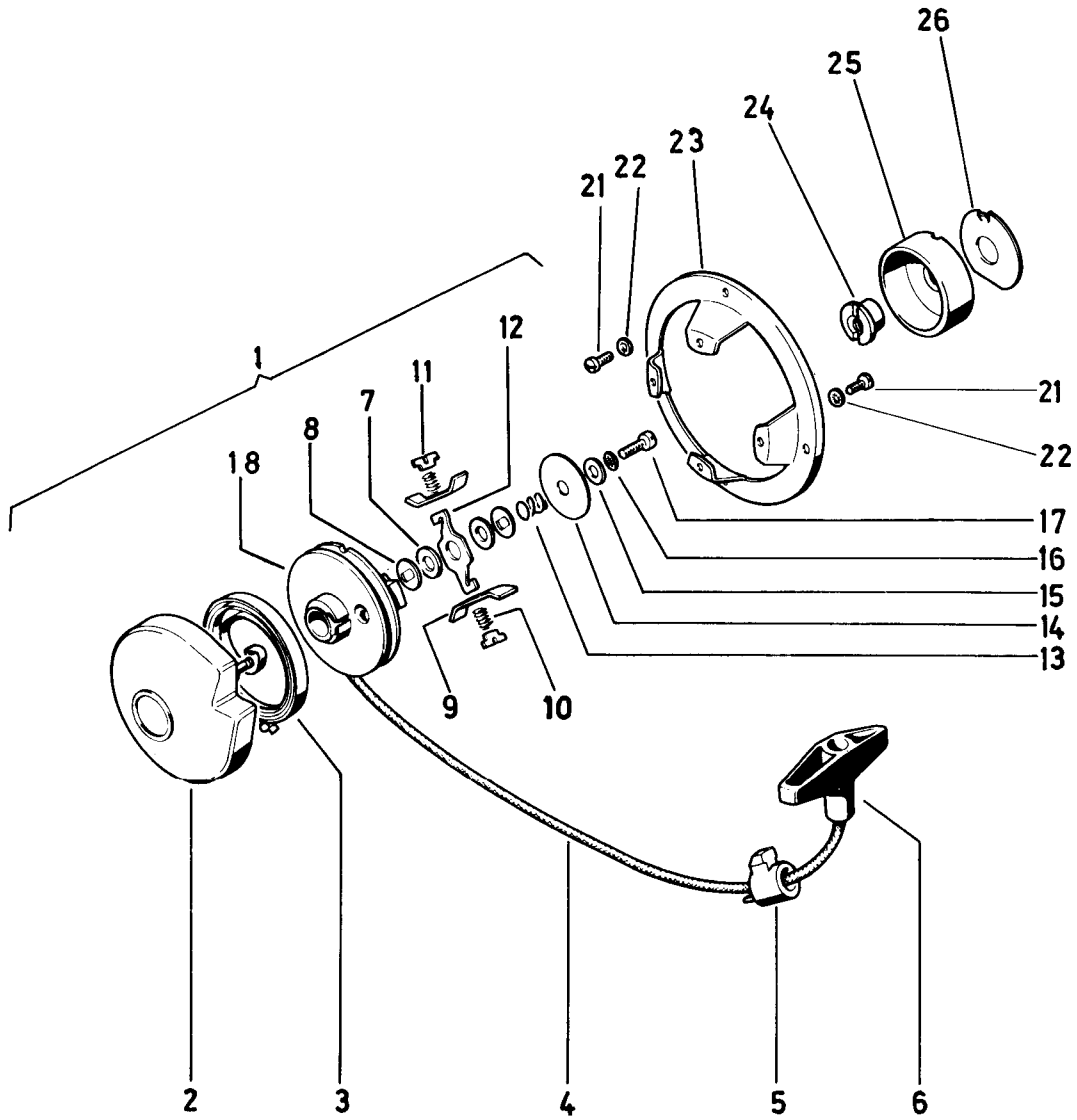
3 - DS
4 - R

PEDALARME-PEDALANORDNING-PEDALER

FIG. NR.	RESERVEDELNUMMER	BETEGNELSE	STYK-KØRETØJ			
			1	2	3	4
1	330.1.42.401.1...	KRANKAKSEL, 374 LANG	-	-	-	1
2	900.3993.....	SKIVE 30/16/2,5	-	-	-	'
3	330.1.42.404.1...	AFSTANDSSTYKKE 20/16/4,8	-	-	-	1
4	364.1.13.040.1...	PEDALARM VENSTRE, KORT UDFØRELSE	'	'	1	1
4A	364.2.13.041.1...	PEDALARM HØJRE, KORT UDFØRELSE	'	'	1	1
5	600.1.12.011.0...	KILEBOLT KPL. 44 LANG (MED DELE FIG.NR. 5,6 OG 7)	2	2	2	4
6	900.3926.....	SKIVE 6,5/14,0/2,0	2	2	2	4
7	900.2909.....	SEKSKANTMØTRIK 1/4"	2	2	2	4
8	330.1.42.402.2...	TANDHJUL (T13)	-	-	-	2
9	330.1.42.416.2...	STØTTEPLADE	-	-	-	1
10	102.1.28.342.1...	ANSLAGSGUMMI	-	-	-	1
11	600.1.15.023.0...	KÆDE, 1/2" X 1/8", 23 RULLER	-	-	-	1
11A	1140.0.....	SAMLELED KPL. 1/2" X 1/8"	-	-	-	1
12	800.2.1304.0.....	PEDALER PARVIS KPL.	1	1	1	1
13	050.1340.....	PEDALARM HØJRE, LANG UDFØRELSE	1	-	-	-
13A	050.1341.....	PEDALARM VENSTRE, LANG UDFØRELSE	1	-	-	-
14	357.1.13.055.1...	BESKYTTELSSSLANGE 18/16/25	-	1	-	-
15	357.1.13.054.1...	BESKYTTELSSSLANGE 18/16/38	-	1	-	-
16	357.1.13.056.1...	BREMSE RING	'	'	-	-

' EFTER BEHOV

Snorstartanordning *)



1 -
2 -

3 -
4 -

SNORSTARTANORDNING *)

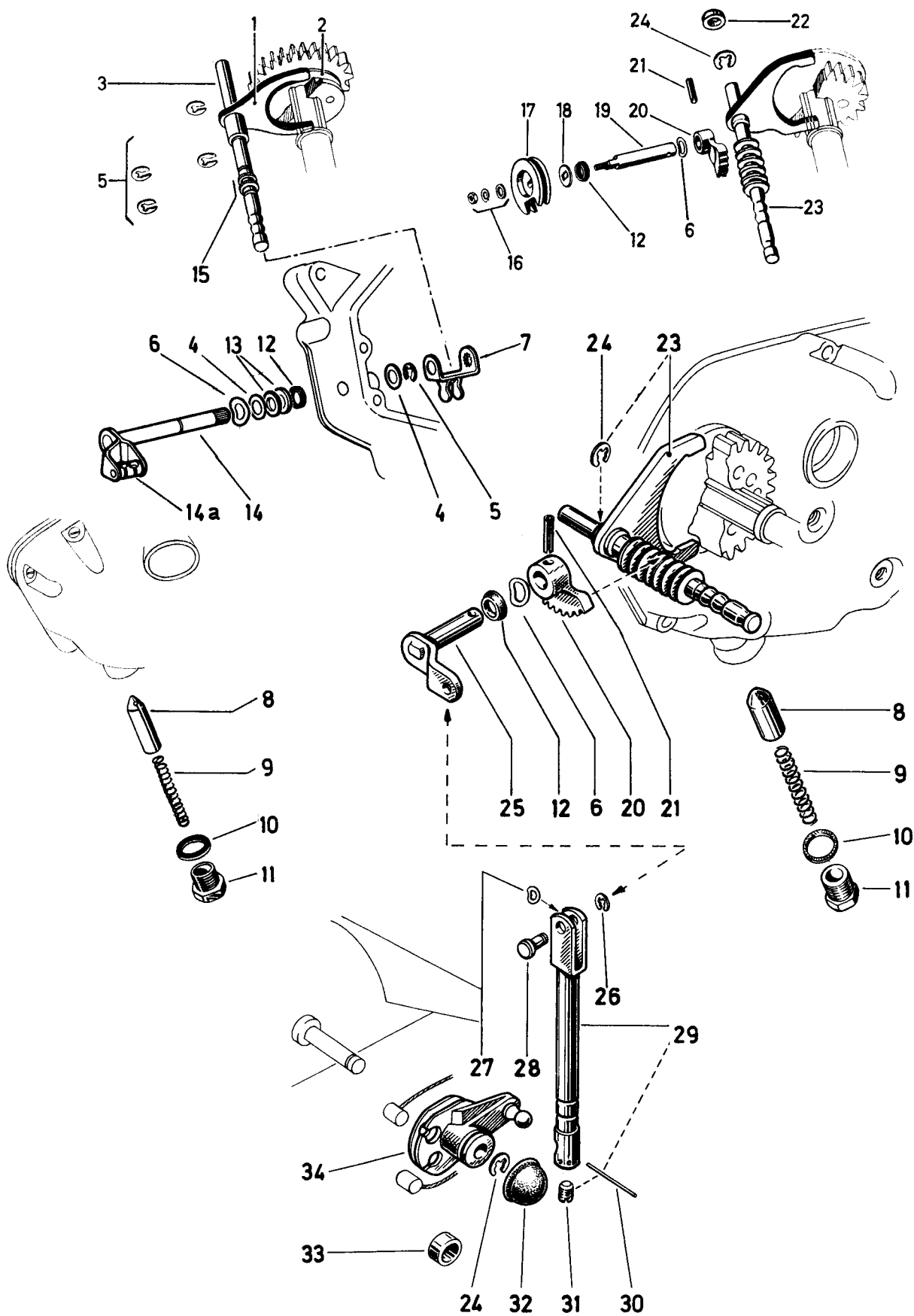
FIG. NR.	RESERVEDELNUMMER	BETEGNELSE	STYK-KØRETØJ			
			1	2	3	4
1	360.1.10.085.0...	SNORSTARTER KPL.	1			
2	13.011.....	HUS	1			
3	13.012.....	FJEDER	1			
4	13.013.....	SNOR, 1440 LANG	1			
5	13.014.....	STYR	1			
6	13.015.....	GREB	1			
7	13.016.....	SKIVE (KORK) 10/17/1,6	2			
8	13.017.....	SKIVE	2			
9	13.018.....	KOBLING KPL.	1			
10						
11						
12						
13	13.019.....	FJEDER, 9 LANG	1			
14	13.020.....	SKIVE 6,5/38/1,3	1			
15	13.021.....	SKIVE 6,5/16/1,5	1			
16	22796.....	FJEDERSKIVE R4,1	1			
17	13.022.....	KÆRVSKRUE	1			
18	13.023.....	SPOLE	1			
21	900.1513.....	KÆRVSKRUE M5X10	8			
22	900.3205.....	FJEDERSKIVE B5,0	8			
23	360.1.10.086.1...	HOLDER	1			
24	360.1.10.089.1...	SPECIALMØTRIK M10X1	1			
25	360.1.10.087.1/01	MEDBRINGER	1			
26	360.1.10.090.1...	LÆSESKIVE	1			

* FOR AUTOMATIK-INDBYGNINGSMOTORER TIL BRUG I DE AF "REVA"-ÅLBORG
FREMSTILLEDE 3-HJULEDE INVALIDEKNALLERTER

Håndgearskifte { for 2-gears-motor M1 til M3 ... MS-VS
 for 3-gears-motor M6 VS-DS-R

2-gears motor

3-gears motor



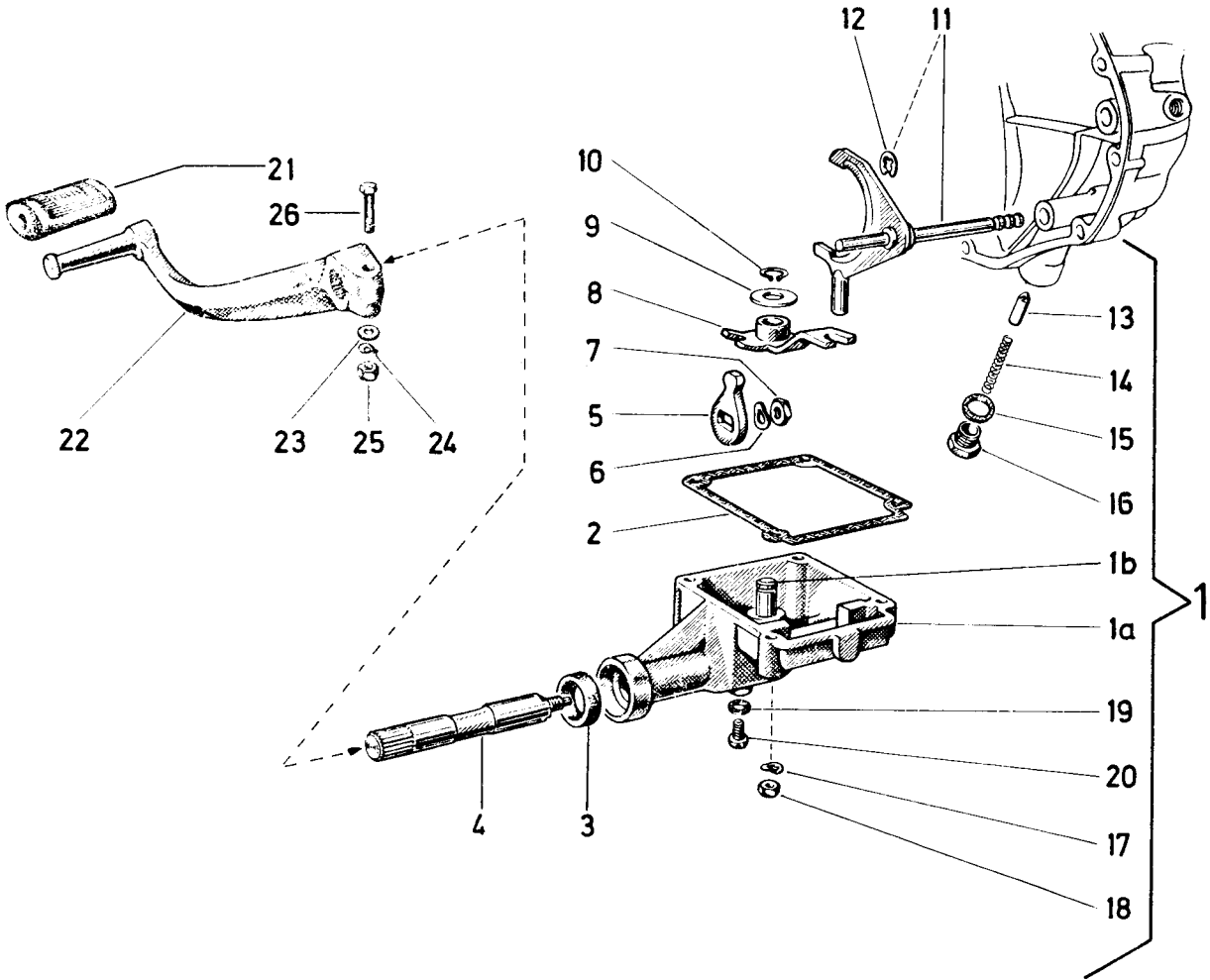
1 - 2-GEARS MOTOR MS-VS 3 -
 2 - 3-GEARS MOTOR VS-DS-R 4 -

HÅNDGEARSKIFTE 2- OG 3-GEARS MOTOR

FIG. NR.	RESERVEDELNUMMER	BETEGNELSE	STYK-KØRETØJ			
			1	2	3	4
1	050.1.1425.2.....	SKIFTEGAFFEL	1	-		
2	050.1.1410.....	SKIFTEMUFFE	1	-		
3	050.1.1424.....	AKSEL	1	-		
4	900.3949.....	SKIVE 8,5/15,0/0,8	1	-		
5	900.4606.....	SEEGERRING A6	5	-		
6	050.1.1426.....	FJEDERSKIVE B8,4	1	1		
7	050.2.1403.2.....	SKIFTEGAFFEL	1	-		
8	050.1.1421.....	PAL, 19 LANG	1	1		
9	100.1423.....	FJEDER, 40 LANG	1	1		
10	900.4212.....	PAKNINGSRING 12,0/18,0/1,0	1	1		
11	050.1.1422.....	LUKESKRUE M12X1	1	1		
12	050.1.1406.....	GUMMIRING 12X8	1	1		
13	24806.....	SKIVE 8,4/15,0/1,5	2	-		
14	350.1.14.002.2...	SKIFTEAM	1	-		
14A	050.1.1418.....	NIPPEL	1	-		
15	050.1.1416.....	STØTTESKIVE 12/7,2/2	2	-		
16	900.2105.....	SEKSKANTMØTRIK M5	-	1		
16	29190.....	FJEDERSKIVE R5,2	-	1		
16	24794.....	SKIVE 5,3/11,0/1,0	-	1		
17	360.1.14.017.1...	SKIFTEHJUL	-	1		
18	360.1.14.006.1...	SKIVE 14 Ø	-	1		
19	360.1.14.002.1...	AKSEL	-	1		
20	360.1.14.003.1...	SKIFTESEGMENT	-	1		
21	900.4813.....	SPÆNDSTIFT 4,0 Ø X 16	-	1		
22	360.1.14.028.1...	AFSTANDSSTYKKE 12/8,2/3,5 *	-	1		
23	360.2.14.025.0...	SKIFTEGAFFEL KPL.	-	1		
24	900.4606.....	SEEGERRING A6	-	1		
25	330.1.14.338.2...	SKIFTEAM	-	1		
26	900.4604.....	SEEGERRING A4	-	1		
27	900.3205.....	FJEDERSKIVE B5,0	-	1		
28	330.1.14.345.1...	BOLT	-	1		
29	330.1.14.340.0...	FORBINDELSSTANG KPL. (MED DELE FIG.NR. 29 TIL 31)	-	1		
30	100.1430.....	SIKRINGSTRÅD 1,0 Ø X 25	-	1		
31	100.1409.....	JUSTERINGSSKRUE M8X1	-	1		
32	100.1416.....	KAPPE	-	1		
33	330.1.14.348.1...	AFSTANDSBØSNING	-	1		
34	330.1.14.341.8...	SKIFTEAM	-	1		

! EFTER BEHOV * ANVENDES KUN TIL OG MED MOTORNUMMER 7573328,
 VED MONTERING AF SKIFTEGAFFLEN 360.2.14.025.0 BORTFALDER AFSTANDS-
 STYKKE 360.1.14.028.1

Fodgearskifte påflanget (for 2-gears-motor M4) VS



1 -
2 -

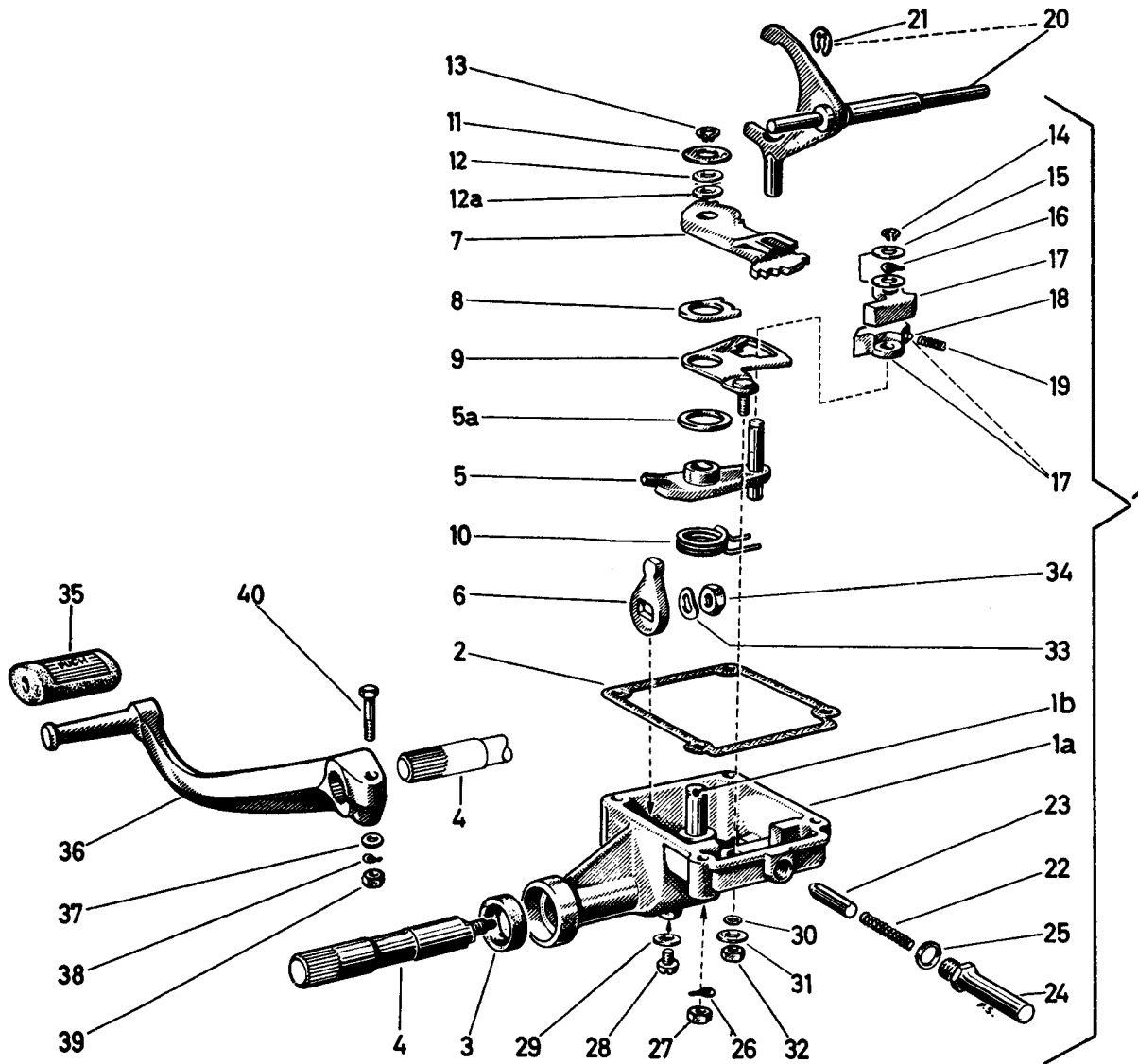
3 -
4 -

FODGEARSKIFTE(PÅFLANGET) 2-GEARS MOTOR MS-VS

FIG. NR.	RESERVEDELNUMMER	BETEGNELSE	STYK-KØRETØJ			
			1	2	3	4
1	GEARSKIFTEAUTOMAT KPL.(MED DELE FIG.NR.1A,1B,3 TIL 10 OG 17 TIL 20) *				
1A	352.2.14.402.2...	GEARSKIFTEHUS	1			
1B	352.2.14.409.1...	LEJEBOLT	1			
2	357.1.14.101.1...	PAKNING	2			
3	51.1.1345.....	TÆTNINGSRING 24/14/7	1			
4	357.1.14.106.1...	AKSEL	1			
5	357.3.14.107.1...	KUGLEARM	1			
6	900.3211.....	FJEDERSKIVE 88,4	1			
7	900.2307.....	SEKSKANTMØTRIK M8X1	1			
8	352.2.14.405.2...	SKIFTEARM	1			
9	14778.....	SKIVE 10,5/21,0/1,0	1			
10	900.4610.....	SEEGERRING A10	1			
11	352.2.14.425.0...	SKIFTEGAFFEL KPL.	1			
12	900.4606.....	SEEGERRING A6	2			
13	352.1.14.421.1...	PAL, 22,5 LANG	1			
14	100.1423.....	FJEDER, 40 LANG	1			
15	900.4212.....	PAKNINGSRING 12,0/18,0/1,0	1			
16	050.1.1422.....	LUKESKRUE M12X1	1			
17	900.3213.....	FJEDERSKIVE 86,4	4(5)			
18	24773.....	SEKSKANTMØTRIK M6	4(5)			
19	24365.....	PAKNINGSRING 6,0/12,0/1,0	1			
20	900.1305.....	KÆRVSKRUE M6X8	1			
21	253.1436.....	FODGUMMI	1			
22	352.2.14.401.1...	GEARPEDAL	1			
23	24796.....	SKIVE 7,4/14,0/1,5	1			
24	900.3207.....	FJEDERSKIVE 87,0	1			
25	24774.....	SEKSKANTMØTRIK M7	1			
26	24218.....	SEKSKANTSKRUE M7X35	1			

* LEVERES IKKE MERE

Fodgearskifte påflanget (for 3-gears-motor M7) VZ



1 -
2 -

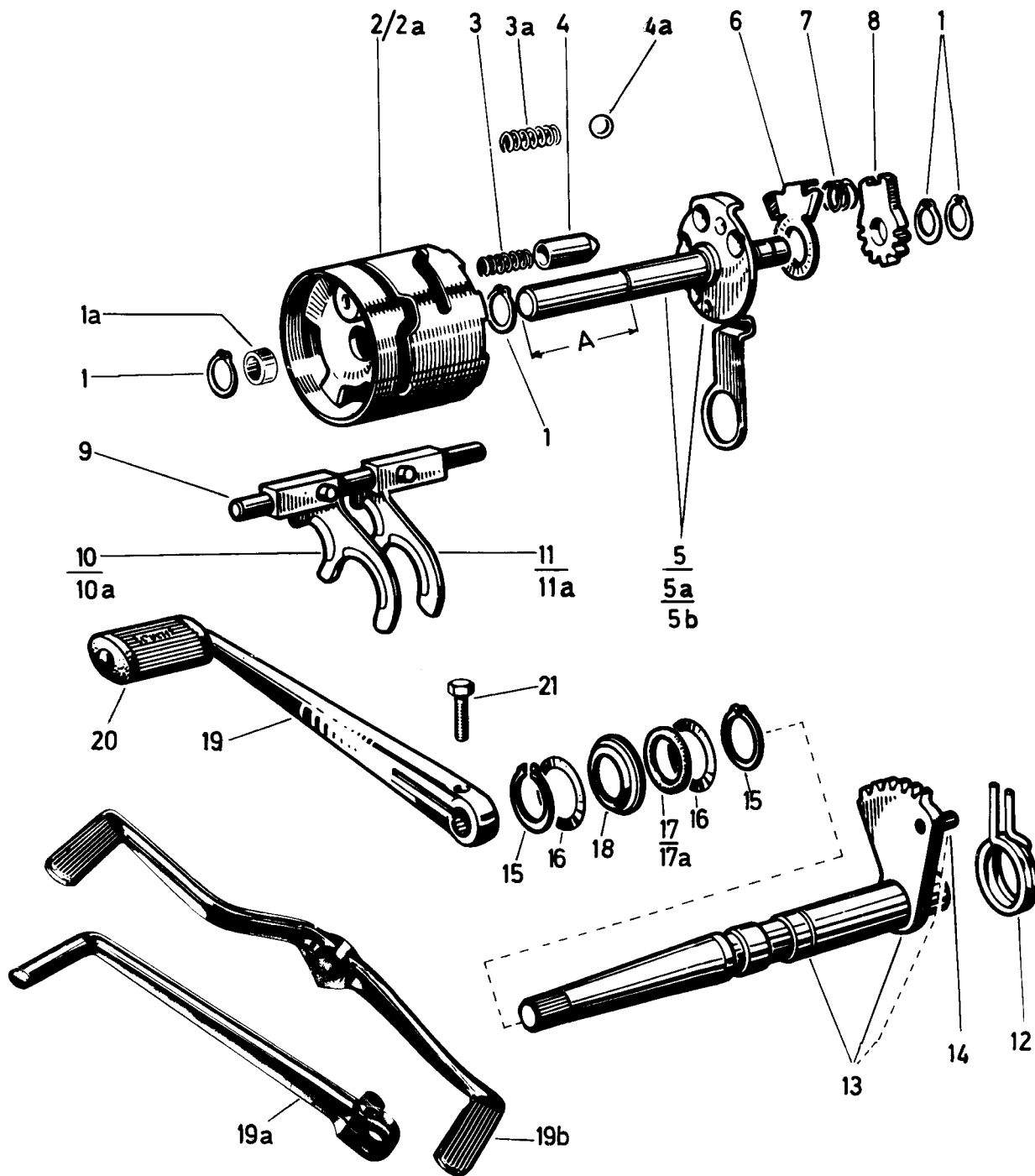
3 -
4 -

FODGEARSKIFTE (PÅFLANGET) 3-GEARS MOTOR VZ

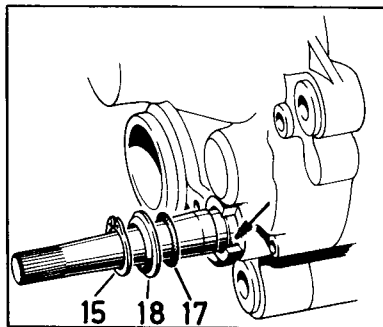
FIG. NR.	RESERVEDELNUMMER	BETEGNELSE	STYK-KØRETØJ			
			1	2	3	4
1	GEARSKIFTEAUTOMAT KPL. (MED DELE FIG.NR.1A,1B,3 TIL 19 OG 22 TIL 34) *				
1A	357.2.14.102.2...	GEARSKIFTEHUS	1			
1B	357.2.14.109.1...	LEJEBOLT	1			
2	357.1.14.101.1...	PAKNING	2			
3	51.1.1345.....	TÆTNINGSRING 24/14/7	1			
4	357.1.14.106.1...	AKSEL	1			
5	357.1.14.105.2...	SKIFTEAM	1			
5A	050.4.1353.....	SKIVE 16,2/26,0/1,0	1			
6	357.2.14.107.1...	KUGLEARM	1			
7	357.2.14.110.2...	SKIFTESEGMENT	1			
8	360.1.14.311.1...	ÅBNER	1			
9	357.1.14.103.2...	PLADE	1			
10	360.1.14.316.1...	FJEDER	1			
11	14778.....	SKIVE 10,5/21,0/1,0	1			
12	901.3914.....	SKIVE 18/10,5/0,5	1			
12A	900.3929.....	SKIVE 18/10,5/0,2	•			
12A	900.3930.....	SKIVE 18/10,5/0,3	•			
12A	901.3913.....	SKIVE 21/10,5/0,8	•			
13	900.4610.....	SEEGERRING A10	1			
14	900.4608.....	SEEGERRING A8	1			
15	900.3949.....	SKIVE 15/8,5/0,8	2			
16	050.1.1426.....	FJEDERSKIVE B8,4	1			
17	357.1.14.117.2...	KLINKE (MED STIFT)	2			
18	900.4847.....	SPÆNDSTIFT 2,5 Ø X 8	2			
19	128.1427.....	FJEDER	1			
20	357.2.14.125.0...	SKIFTEGAFFEL KPL.	1			
21	900.4606.....	SEEGERRING A6	1			
22	100.1423.....A	FJEDER, 40 LANG **	1			
22	357.2.14.123.1..B	FJEDER, 30 LANG	1			
23A	PAL, 25 LANG **	1			
23	357.2.14.121.1..B	PAL, 20 LANG	1			
24A	STYREMØTRIK, 50 LANG **	1			
24	357.2.14.122.1..B	STYREMØTRIK, 30 LANG	1			
25	27633.....	PAKNINGSRING 11,2/14,5/1,5	1			
26	900.3213.....	FJEDERSKIVE B6,4	4			
27	24773.....	SEKSKANTMØTRIK M6	4			
28	900.1305.....	KÆRVSKRUE M6X8	1			
29	24365.....	PAKNINGSRING 6,0/12,0/1,0	1			
30	900.3883.....	O-RING 6/9/1,5	1			
31	24804.....	SKIVE 6,4/11,0/1,5	1			
32	24773.....	SEKSKANTMØTRIK M6	1			
33	900.3211.....	FJEDERSKIVE B8,4	1			
34	900.2307.....	SEKSKANTMØTRIK M8X1	1			
35	253.1436.....	FODGUMMI	1			
36	352.2.14.401.1...	GEARPEDAL	1			
37	24796.....	SKIVE 7,4/14,0/1,5	1			
38	900.3207.....	FJEDERSKIVE B7,0	1			
39	24774.....	SEKSKANTMØTRIK M7	1			
40	24218.....	SEKSKANTSKRUE M7X35	1			

• EFTER BEHOV * LEVERES IKKE MERE ** UDFØRELSE "A" LEVERES IKKE MERE - ERSTATTES SÆTVIS AF UDFØRELSE "B"

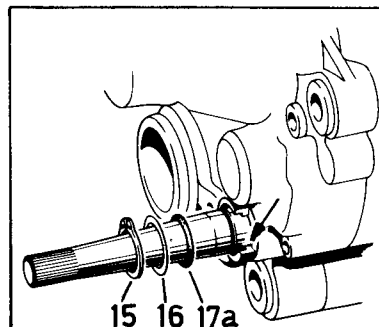
Fodgearskifte indbygget (for 3-gears-motor M8) MS-VZ



Tætning af
gearskifteaksel
i motorhuset



Udførelse I
motorhus uden rille (se pil)



Udførelse II
motorhus med rille (se pil)

1 -
2 -

3 -
4 -

FODGEARSKIFTE (INDBYGGET) 3-GEARS MOTOR MS-VZ

FIG. NR.	RESERVEDELNUMMER	BETEGNELSE	STYK-KØRETØJ			
			1	2	3	4
1	18633.....	SFEGERRING A12	4			
1A	329.1.14.004.1...	BØSNING 18/12,2/8,4	'			
2	329.1.14.510.2...	SKIFTETROMLE ***	1			
2A	329.2.14.510.2...	SKIFTETROMLE **	1			
3	100.1423.....	FJEDER, 40 LANG *	1			
3A	329.2.14.026.1...	FJEDER, 58 LANG **	1			
4	331.1.14.021.1...	PAL, 30 LANG	1			
4A	22753.....	KUGLE 3/8	1			
5	329.1.14.011.2...	AKSEL (FOR SKIFTETROMLE MED PAL) 125 LANG, MÅL A - 37 MM ***	1			
5A	329.2.14.011.2...	AKSEL (FOR SKIFTETROMLE MED KUGLE) 125 LANG, MÅL A - 37 MM **	1			
5B	329.3.14.011.2...	AKSEL (FOR SKIFTETROMLE MED KUGLE) 101 LANG, MÅL A - 13 MM **	1			
6	331.1.14.013.1...	SKIFTEKLINKE	1			
7	331.1.14.015.1...	FJEDER	1			
8	331.2.14.006.1...	SKIFTESEGMENT	1			
9	329.1.14.023.1...	AKSEL	1			
10	329.1.14.024.2...	SKIFTEGAFFEL VENSTRE (1. OG 3. GEAR)	1			
11	329.1.14.025.2...	SKIFTEGAFFEL HØJRE (2. GEAR)	1			
12	329.1.14.016.1...	FJEDER	1			
13	329.2.14.003.2...	SKIFTEAKSEL	1			
14	901.4817.....	SPÆNDSTIFT 8,0 Ø X 20	1			
15	900.4617.....	SEEGERRING A17	2			
16	900.3924.....	SKIVE 24/17/0,5	'			
17	900.3881.....	O-RING 12/18/3	1			
17A	900.3776.....	O-RING 18/23/2,5	1			
18	331.1.14.007.1...	DÆKSKIVE	1			
19	500.2500.....	GEARPEDAL	1			
20	253.1436.....	FODGUMMI	1			
21	900.1128.....	SEKSKANTSKRUE M7X20	1			

ÆNDRING FRA OG MED MOTORNUMMER
9720561 FOR MS OG 9246642 FOR VZ

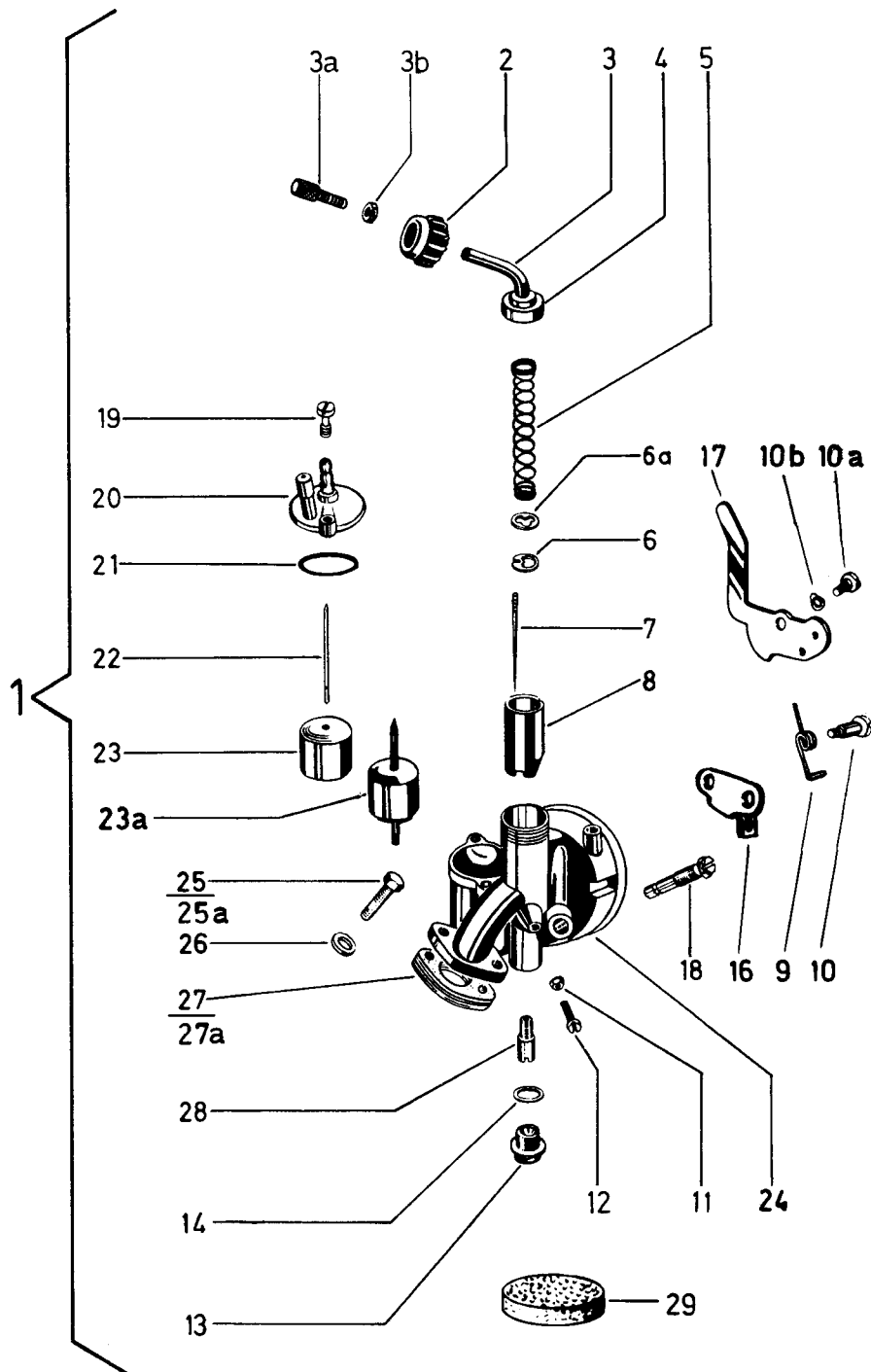
10A	329.1.14.524.2...	SKIFTEGAFFEL VENSTRE (1. OG 3. GEAR)	1			
11A	329.1.14.525.2...	SKIFTEGAFFEL HØJRE (2. GEAR)	1			

GEARPEDAL "ØKONOMIDFL"

19A	500.2500/01.....	GEARPEDAL, ENKEL	1			
19B	500.2500/02.....	GEARPEDAL, DOBBELT	1			

' EFTER BEHOV * I FORBINDELSE MED PAL FIG.NR. 4 ** I FORBINDELSE MED KUGLE FIG.NR. 4A *** UDGÅR EFTER OPBRUG OG ERSTATTES AF UDFØRELSE MED KUGLE (FIG.NR. 2A, 3A, 4A OG 5A)

Karburator MS-VS-VZ-DS-R



1 - MS
2 - VS

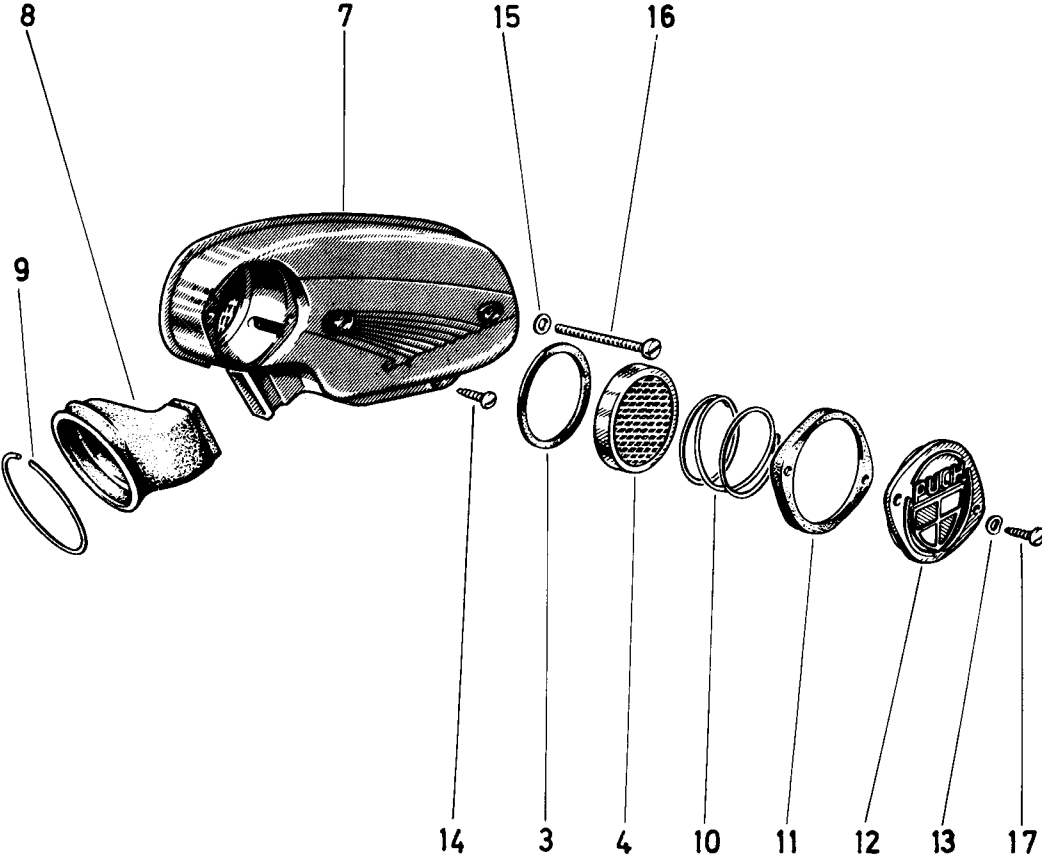
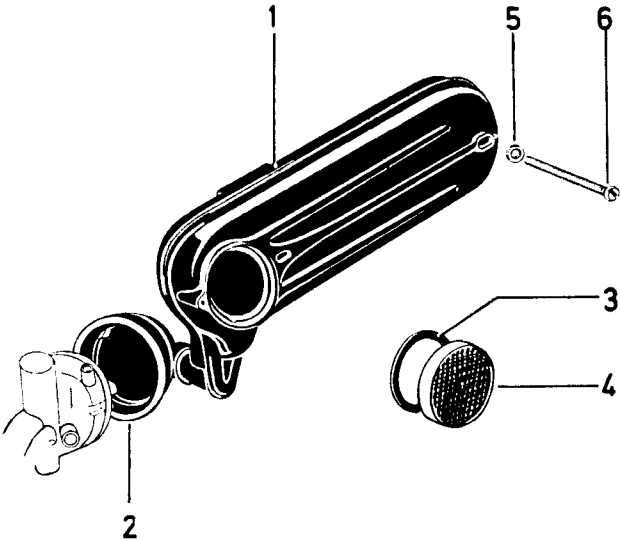
3 - VZ
4 - DS-R

KARBURATOR

FIG. NR.	RESERVEDELNUMMER	BETEGNELSE	STYK-KØRETØJ			
			1	2	3	4
1	KARBURATOR KPL. MED FILTER (BING 12 Ø DYSE NR. 58) *	1	-	-	-
1	364.1.15.001.0...	KARBURATOR KPL. MED FILTER (BING 12 Ø DYSE NR. 48) **	1	1	1	1
2	050.1519.....	OMLØBER M18X1	1	1	1	1
3	350.1.15.018.1...	RØRBØJNING M6	1	1	1	1
3A	050.1520.....	SPECIALSKRUE M5X0,75	1	1	1	1
3B	900.2115.....	SEKSKANTMØTRIK BM5X0,75	1	1	1	1
4	350.1.15.019.1...	TOPSTYKKE M6X0,75	1	1	1	1
5	050.1531.....	FJEDER, 52 LANG	1	1	1	1
6	050.1513.....	KLEMFJEDER	1	1	1	1
6A	350.1.15.014.1...	SKIVE 11 Ø X 0,5	1	1	1	1
7	050.1516.....	DYSENÅL, 33 LANG	1	1	1	1
8	050.1515.....	GASSPJÆLD	1	1	1	1
9	050.1555.....	FJEDER	1	1	1	1
10	050.1552.....	KÆRVSKRUE M4	1	1	1	1
10A	360.1.15.552.1...	KÆRVSKRUE M4 +	1	1	1	1
10B	900.3218.....	FJEDERSKIVE B5,5	1	1	1	1
11	24771.....	SEKSKANTMØTRIK M4	1	1	1	1
12	050.1511.....	STILLESKRUE M4X15	1	1	1	1
13	050.1523.....	BUNDSKRUE M10X1	1	1	1	1
14	27071.....	PAKNINGSRING 10,4/14,0/1,0	1	1	1	1
16	050.1553.....	LUFTSPJÆLD	1	1	1	1
17	360.1.15.553.1...	LUFTSPJÆLD +	1	1	1	1
18	050.1509/46.....	HOVEDDYSE 46	'	'	'	'
18	050.1509/ ***...	HOVEDDYSE 47,48,49,50,52,54,56,58 OG 60	'	'	'	'
19	050.1535.....	KÆRVSKRUE M4X10	2	2	2	2
20	364.1.15.032.2...	DÆKSEL	1	1	1	1
21	050.1536.....	PAKNING	1	1	1	1
22	050.1530.....	SVØMMERNÅL	1	1	1	1
23	SVØMMER +*	1	1	1	1
23A	364.1.15.025.2...	SVØMMER KPL. (MED SVØMMERNÅL)	1	1	1	1
24	050.9.1501.....	KARBURATORHUS ** + ***	1	1	1	1
25	900.1107.....	SEKSKANTSKRUE M6X25 ++	2	2	2	2
25A	900.1108.....	SEKSKANTSKRUE M6X20 +++	2	2	2	2
26	24804.....	SKIVE 6,4/11,0/1,5	2	2	2	2
27	350.1.15.021.2...	PAKNING, 6,5 TYK ++	1	1	1	1
27A	050.2.1521.....	PAKNING, 3,0 TYK +++	1	1	1	1
28	050.1508.....	NÅLEDYSE 2,15, M6X0,75	1	1	1	1
29	350.1.15.016.1...	SVAMP	1	1	1	1

* EFTER BEHOV * KARBURATORUDFØRELSE MED INDVENDIGT VENTILERET SVØMMERKAMMER. HERTIL MÅ KUN ANVENDES LILLE INDSUGNINGSDÆMPER 050.1570.0. BEGGE DELE ER UDGÅET OG ERSTATTET AF NY UDFØRELSE
** KARBURATORUDFØRELSE MED UDVENDIGT VENTILERET SVØMMERKAMMER. HERTIL MÅ KUN ANVENDES STOR INDSUGNINGSDÆMPER 357.1.15.070.0
*** DYSENUMMER BEDES VENLIGST OPGIVET + I FORBINDELSE MED KARBURATOR 364.1.15.001.0 ++ KUN I FORBINDELSE MED DEL NR. 900.1107/350.1.15.021.2 +++ KUN I FORBINDELSE MED DEL NR. 900.1108/050.2.1521 +* UDGÅET EFTER OPBRUG OG ERSTATTET AF FIG. NR. 23A *** UDGÅR EFTER OPBRUG

Indsugningslyddæmper MS-VS-VZ-DS



1 - MS
2 - VS

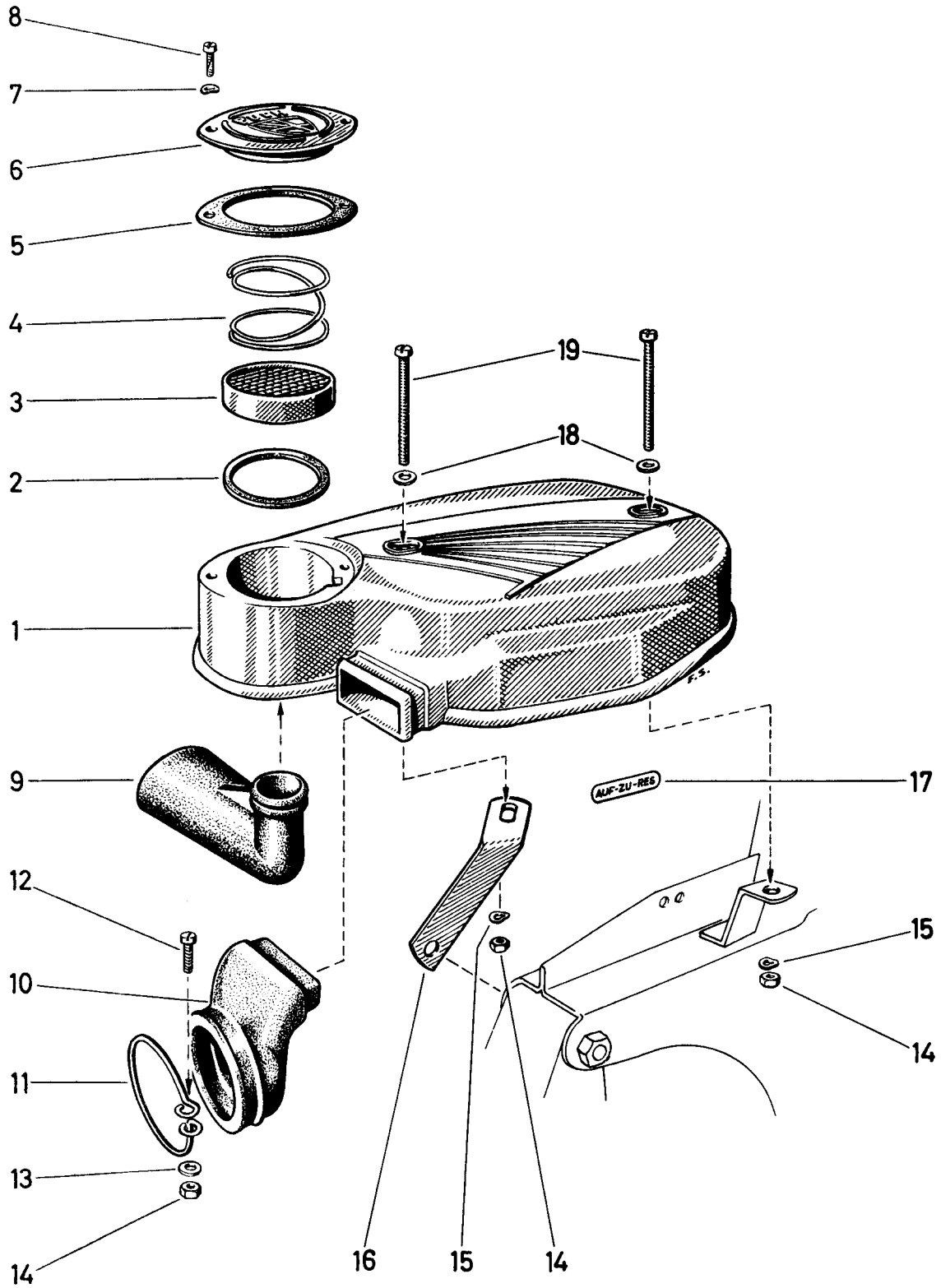
3 - VZ
4 - DS

INDSUGNINGSLYDDÆMPER MS-VS-VZ-DS

FIG. NR.	RESERVEDEFLNUMMER	BETEGNELSE	STYK-KØRETØJ			
			1	2	3	4
1	INDSUGNINGSLYDDÆMPER KPL.(UDEN LUFTFILTER) *	1	-	-	-
2	050.1.1577	TILSLUTNINGSMUFFE	1	-	-	-
3	050.1576.....	GUMMIPAKNING 52/45/2	1	1	1	1
4	050.1540.2.....	LUFTFILTER	1	1	1	1
5	3770.....	SKIVE 5,0/9,0/1,0	2	2	-	2
6	900.1323.....	KÆRVSKRUE AM5X40	2	-	-	-
7	357.3.15.070.0/60	INDSUGNINGSLYDDÆMPER KPL.(MED DELE FIG.NR. 3,4 OG 10 TIL 14) GRÅ **	1	1	1	1
7	357.4.15.070.0/30	INDSUGNINGSLYDDÆMPER KPL.(MED DELE FIG.NR. 3,4 OG 10 TIL 14) SORT **	1	'	'	'
8	050.9.1577.....	TILSLUTNINGSMUFFE	1	1	1	1
9	364.1.15.081.1...	TRÅDRING	1	1	1	1
10	250.1327.....	FJEDER	1	1	1	1
11	357.1.15.079.1...	PAKNING	1	1	1	1
12	357.1.15.078.1/60	DÆKSEL, GRÅT	1	1	1	1
12	357.2.15.078.1/30	DÆKSEL, SORT	1	'	'	'
13	900.3202.....	FJEDERSKIVE B4,0	2	2	2	2
14	900.9513.....	KÆRVSKRUE A4,2X9,5	1	1	1	1
15	24794.....	SKIVE 5,3/11,0/1,0	2	2	2	2
16	900.1336.....	KÆRVSKRUE AM5X55	2	2	2	2
17	900.9516.....	KÆRVSKRUE A4,2X13	2	2	2	2

' EFTER BEHOV * KUN I FORBINDELSE MED KARBURATOR 050.1.1500.2.
BEGGE DELE ER UDGÅET OG ERSTATTET AF NY UDFØRELSE ** KUN I FOR-
BINDELSE MED KARBURATOR 364.1.15.001.0

Indsugningslydddæmper R

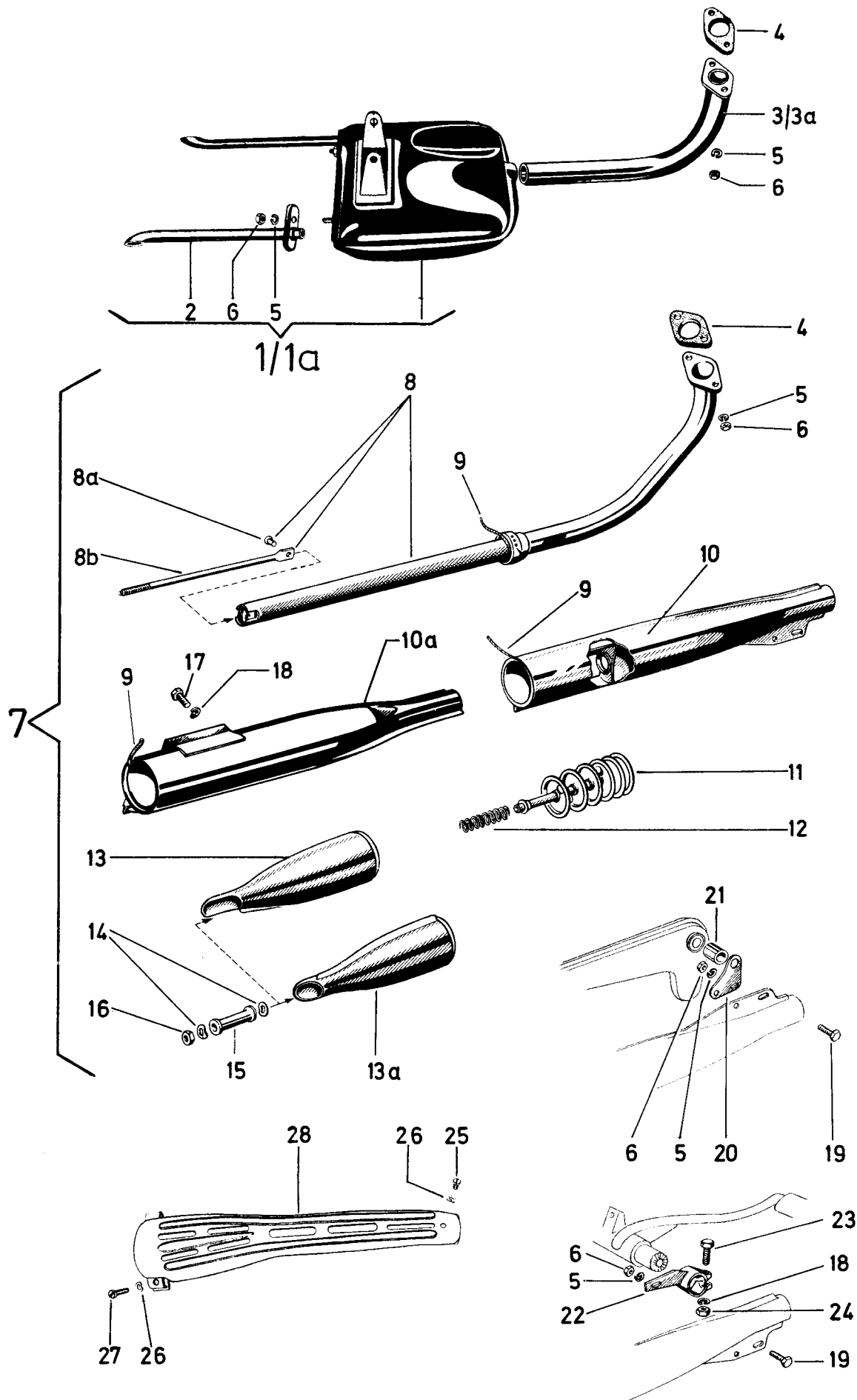


1 -
2 -

3 -
4 -

INDSUGNINGSLYDDÆMPER R

FIG. NR.	RESERVEDELNUMMER	BETEGNELSE	STYK-KØRETØJ			
			1	2	3	4
1	330.1.15.470.0...	INDSUGNINGSLYDDÆMPER KPL. (MED LUFTFILTER)	1			
2	050.1576.....	GUMMIPAKNING 52/45/2	1			
3	050.1540.2.....	LUFTFILTER	1			
4	250.1327.....	FJEDER	1			
5	357.1.15.079.1...	PAKNING	1			
6	357.1.15.078.1/60	DÆKSEL	1			
7	900.3202.....	FJEDERSKIVE B4,0	2			
8	900.9516.....	KÆRVSKRUE A4,2X13	2			
9	330.1.15.481.1...	SNORKEL	1			
10	050.9.1577.....	TILSLUTNINGSMUFFE	1			
11	330.1.15.081.1...	SPÆNDEBÅND	1			
12	900.1214.....	KÆRVSKRUE M5X20	1			
13	24803.....	SKIVE 5,2/10,0/1,0	1			
14	900.2105.....	SEKSKANTMØTRIK M5	3			
15	900.3217.....	FJEDERSKIVE B6,5	2			
16	330.1.15.482.1...	HOLDER	1			
17	330.1.15.483.1...	TRANSFERS	1			
18	24794.....	SKIVE 5,3/11,0/1,0	2			
19	900.1336.....	KÆRVSKRUE AM5X55	2			



1 - MS
2 - VS

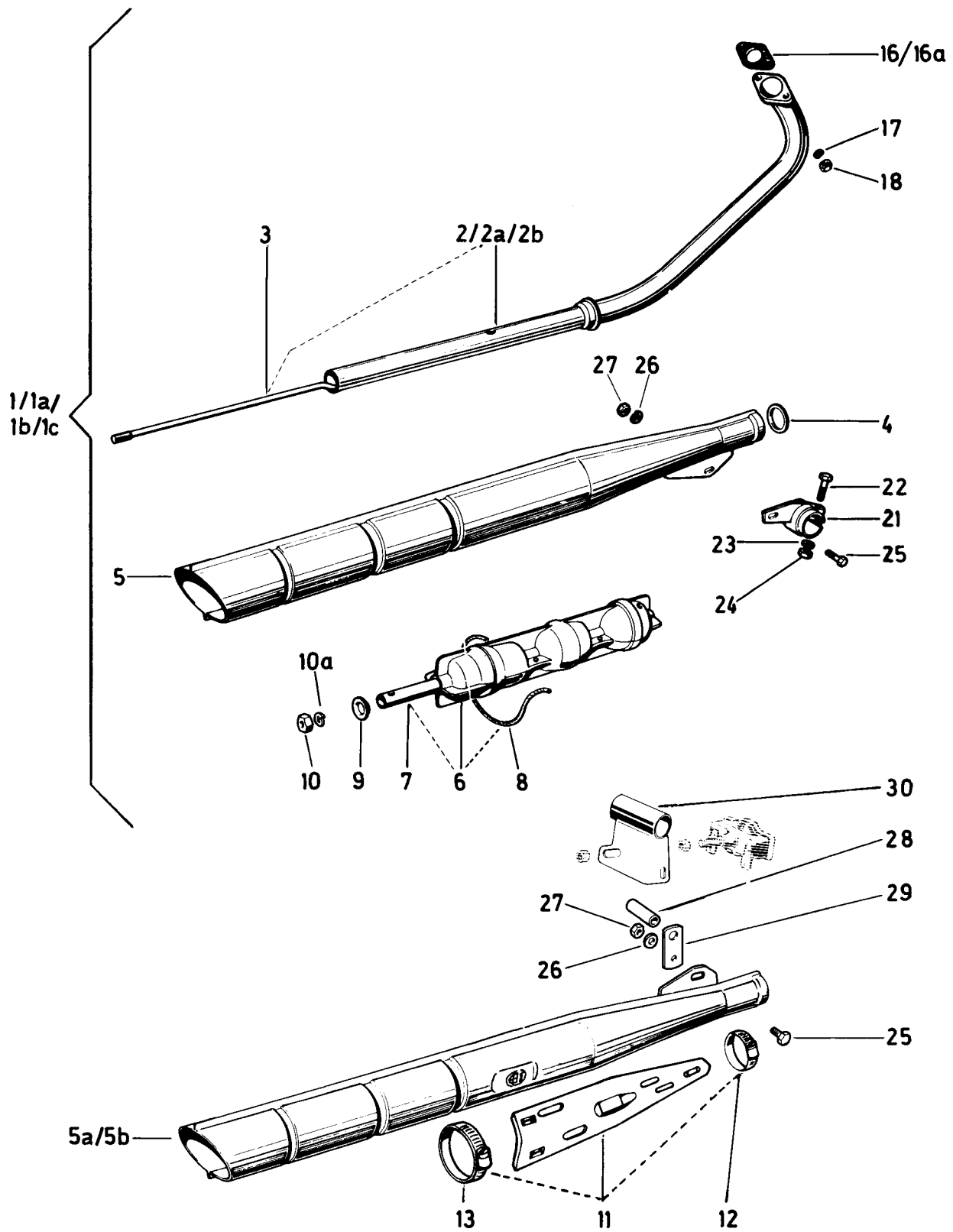
3 - VZ
4 - DS-R

LYDPOTTE MS-VS-VZ-DS-R

FIG. NP.	RESERVEDELNUMMER	BETEGNELSE	STYK-KØRETØJ			
			1	2	3	4
1	050.3.1600.0.....	LYDPOTTE KPL. (MED DELE FIG.NR. 1 OG 2)	1	-	-	-
1A	350.2.16.100.0...	LYDPOTTE KPL. (MED DELE FIG.NR. 1 OG 2) *	1	-	-	-
2	050.3.1605.2.....	AFGANGSRØR	2	-	-	-
3	050.1.1620.2.....	UDSTØDSRØR	1	-	-	-
3A	350.1.16.120.2...	UDSTØDSRØR *	1	-	-	-
4	050.1615.....	UDSTØDSPAKNING	1	1	1	1
5	26834.....	FJEDERSKIVE R6,1	4	4	4	4
6	24773.....	SEKSKANTMØTRIK M6	4	4	4	4
7	352.1.16.100.0...	LYDPOTTE KPL.	-	1	-	-
7	364.1.16.100.0...	LYDPOTTE KPL. (DS)	-	-	-	1
7	330.4.16.300.0...	LYDPOTTE KPL. (R)	-	-	-	1
8	352.1.16.101.2...	UDSTØDSRØR	-	1	-	-
8	357.1.16.201.2...	UDSTØDSRØR	-	-	1	-
8	364.1.16.101.2...	UDSTØDSRØR (DS)	-	-	-	1
8	330.4.16.301.2...	UDSTØDSRØR (R)	-	-	-	1
8A	22889.....	NITTE 5,0 Ø X 10	-	1	1	1
8B	050.4.1612.....	ØJEBOLT M7X205	-	1	1	1
9	253.1635/03.....	ASBESTSNOR 3 Ø, 500 LANG	-	2	2	2
10	050.4.1600.2.....	KAPPE (DS)	-	1	-	-
10	357.1.16.000.2...	KAPPE	-	-	1	-
10A	330.1.16.300.2...	KAPPE (R)	-	-	-	1
11	050.4.1620.2.....	INDSATS	-	1	1	1
12	050.4.1624.....	FJEDER, 50 LANG	-	1	1	1
13	364.1.16.010.2...	ENDESTYKKE	-	1	1	1
13A	357.1.16.010.2...	ENDESTYKKE **	-	-	1	-
14	900.3207.....	FJEDERSKIVE B7,0	-	2	2	2
15	050.4.1613.....	AFSTANDSRØR, 29 LANGT	-	1	1	1
16	900.2975.....	SIKRINGSMØTRIK M7	-	1	1	1
17	900.1144.....	SEKSKANTSKRUE M8X16 (R)	-	-	-	2
18	26819.....	FJEDERSKIVE R8,1 (R)	-	-	1	2
19	900.1132.....	SEKSKANTSKRUE M6X16	-	2	2	2
20	360.2.16.008.1...	OPHÆNG	-	1	-	1
20	357.1.16.025.1...	OPHÆNG	-	-	1	-
21	360.1.16.109.1...	AFSTANDSRØR, 21 LANGT	-	1	-	1
21	357.1.16.026.1...	AFSTANDSRØR, 27 LANGT	-	-	1	-
22	357.1.16.008.2...	OPHÆNG	-	-	1	-
23	22858.....	SEKSKANTSKRUE M8X35	-	-	1	-
24	24775.....	SEKSKANTMØTRIK M8	-	-	1	-
25	23020.....	KÆRVSKRUE M5X6	-	-	-	1
26	900.3205.....	FJEDERSKIVE B5,0	-	-	-	2
27	27619.....	KÆRVSKRUE M5X18	-	-	-	1
28	364.1.16.013.2...	SKÆRM	-	-	-	1

* FOR UDFØRELSE MED FODHVILERE ** KUN FOR LYDPOTTE
357.1.16.300.0

Lydpotte MS-VZ



1 -
2 -

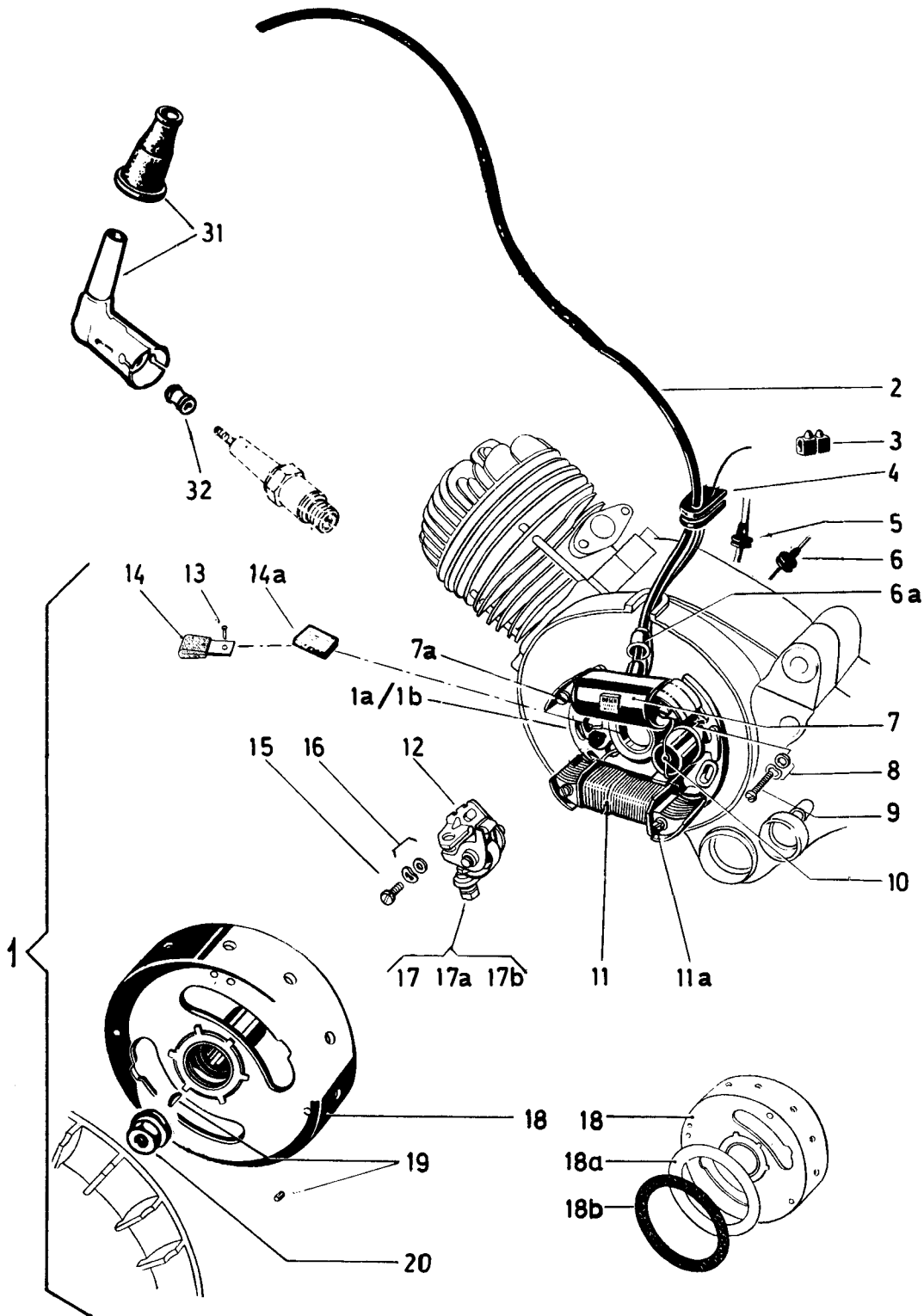
3 -
4 -

LYDPOTTE MS-VZ

FIG. NR.	RESERVEDELNUMMER	BETEGNELSE	STYK-KØRETØJ			
			1	2	3	4
1	356.1.16.200.0...	LYDPOTTE KPL.(MED DELE FIG.NR. 1 TIL 10A) MS - VZ *	1			
1A	356.3.16.200.0...	LYDPOTTE KPL.(MED DELE FIG.NR. 1 TIL 10A) MS - VZ **	1			
1B	357.3.16.200.0...	LYDPOTTE KPL.(MED DELE FIG.NR. 1 TIL 10A) * ***	1			
1B	367.3.16.200.0...	LYDPOTTE KPL.(MED DELE FIG.NR. 1 TIL 10A) ** ***	1			
1C	356.5.16.200.0/31	LYDPOTTE KPL.(MED DELE FIG.NR. 1 TIL 13) +	1			
2	356.1.16.201.2...	UDSTØDSRØR	1			
2A	357.3.16.201.2...	UDSTØDSRØR ***	1			
2B	356.5.16.201.2...	UDSTØDSRØR +	1			
3	349.3.16.014.1...	BOLT M7, 295 LANG	1			
4	349.1.16.019.1...	PAKNING 34/26/2	1			
5	356.1.16.200.2...	KAPPE	1			
5A	356.3.16.200.2...	KAPPE, KROM **	1			
5B	356.3.16.200.2/31	KAPPE, MATSORT ** +	1			
6	349.1.16.011.9...	INDSATS KPL.(MED DELE FIG.NR. 7 OG 8)	1			
7	349.1.16.013.1...	AFGANGSRØR, 102 LANGT	1			
8	253.1635/02.....	ASBESTSNOR 3 Ø, 165 LANG	1			
9	349.1.16.018.1...	SKIVE 16/7,5/3	1			
10	900.2975.....	SIKRINGSMØTRIK M7	1			
10A	900.3207.....	FJEDERSKIVE B7,0	1			
11	321.1.16.020.0...	VARMESKÆRM KPL. +	1			
12	900.9886.....	SPÆNDEBÅND 25 Ø +	1			
13	901.9802.....	SPÆNDEBÅND 45 Ø +	1			
16	050.1615.....	UDSTØDSPAKNING	1			
16A	368.1.16.815.1...	UDSTØDSPAKNING ***	1			
17	26834.....	FJEDERSKIVE R6,1	2			
18	24773.....	SEKSKANTMØTRIK M6	2			
21	357.1.16.008.2...	OPHÆNG	1			
22	22858.....	SEKSKANTSKRUE M8X35	1			
23	26819.....	FJEDERSKIVE R8,1	1			
24	24775.....	SEKSKANTMØTRIK M8	1			
25	900.1132.....	SEKSKANTSKRUE M6X16	1			
26	26834.....	FJEDERSKIVE R6,1	1			
27	24773.....	SEKSKANTMØTRIK M6	1			
28	350.1.16.909.1...	AFSTANDSRØR, 43 LANGT	1			
29	350.1.16.408.1...	OPHÆNG	1			
30	350.2.16.408.2...	OPHÆNG, 48,5 LANG, FOR LEJEBOLT 10 Ø - MS	1			
30	352.1.16.008.2...	OPHÆNG, 48,5 LANG, FOR LEJEBOLT 12 Ø - MS	1			
30	367.2.16.208.2...	OPHÆNG, 37,0 LANG, FOR LEJEBOLT 12 Ø - VZ	1			

! EFTER BEHOV * I FORBINDELSE MED OPHÆNG FIG.NR. 21 ** I FORBINDELSE MED OPHÆNG FIG.NR. 29 ELLER 30 *** FOR VZ I FORBINDELSE MED FARTVINDKØLET CYLINDER + FOR MS I FORBINDELSE MED FARTVINDKØLET CYLINDER

Svinghjuls magnet konus 1:10 MS-VS-DS



1 -
2 -

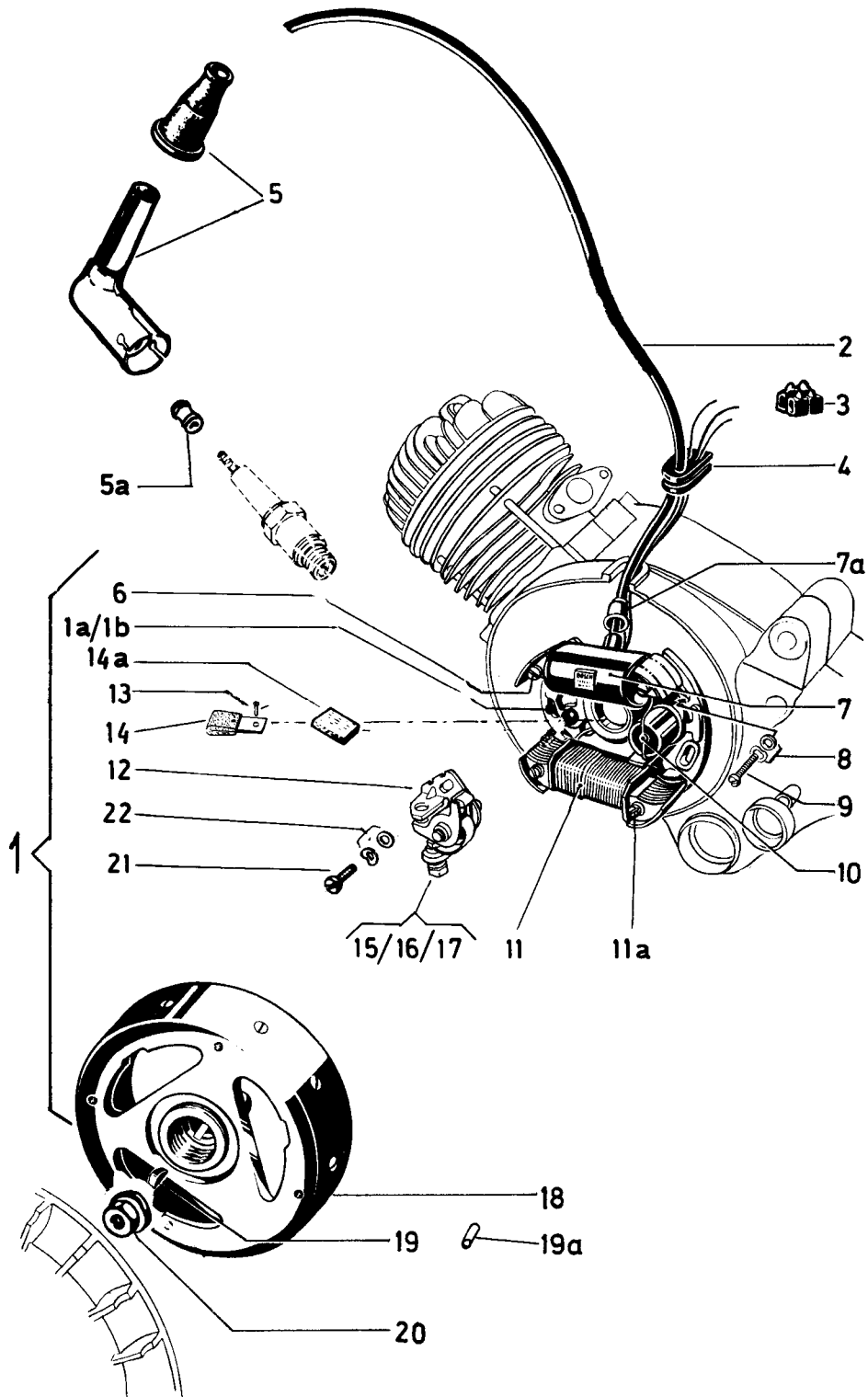
3 -
4 -

SVINGHJULSMAGNET KØNUS 1:10 MS-VS-DS

FIG. NR.	RESERVEDELNUMMER	BETEGNELSE	STYK-KØRETØJ			
			1	2	3	4
1	352.1.50.000.0...	SVINGHJULSMAGNET KPL. KØNUS 1:10 * **	1			
1A	352.1.50.000.2...	GRUNDPLADE KPL. **	1			
1B	350.4.50.100.0/02	GRUNDPLADE, LØS ***	1			
2	050.5207/01.....	TÆNDKABEL, 5 Ø, 330 LANGT	1			
3	57.001/01.....	SAMLEMUFFE, 1 RÆKKE	1			
4	352.2.10.010.1...	GENNEMFØRINGSMUFFE	'			
5	050.1009.....	GENNEMFØRINGSMUFFE	'			
6	050.1010.....	GENNEMFØRINGSMUFFE	'			
6A	360.2.50.019.1...	HÆTTE	1			
7	360.2.50.012.2...	TÆNDSPOLE	1			
7A	23393.....	KÆRVSKRUE M4X20	2			
7A	900.3202.....	FJEDERSKIVE B4,0	2			
8	900.3951.....	SKIVE 4,3/10,0/1,0	3			
8	900.3202.....	FJEDERSKIVE B4,0	3			
9	27458.....	KÆRVSKRUE AM4X15	3			
10	302.1.50.013.2...	KONDENSATOR	1			
11	901.0745.....	LYSSPOLE 6V 17W	1			
11A	900.1329.....	KÆRVSKRUE AM4X25	2			
11A	900.3202.....	FJEDERSKIVE B4,0	2			
12	302.3.50.015.0...	KONTAKTSÆT +	'			
12A	KONTAKTSÆT ***	-			
13	900.0798.....	NITTE 2,5 Ø X 6	1			
14	900.0794.....	SMØREFILT	'			
14A	364.4.50.618.1...	SMØREFILT	'			
15	28881.....	KÆRVSKRUE M4X10	1			
16	900.3202.....	FJEDERSKIVE B4,0	1			
16	24793.....	SKIVE 4,3/9,0/1,0	1			
17A	900.1133.....	SEKSKANTSKRUE M3X10	1			
17B	900.3203.....	FJEDERSKIVE R3,6	1			
17C	24770.....	SEKSKANTMØTRIK M3	1			
18	901.0746.....	SVINGHJUL **	1			
18A	050.2.1089.....	AFSTANDSSKIVE 98X78 Ø ++	'			
18B	050.2.1090.....	PAKNING 97X78 Ø ++	'			
19	23340.....	NOT 3X5	'			
19	900.4503.....	NOT 3X3,7	'			
19	28776.....	RULLE, 3 Ø, 5 LANG	'			
20	901.2943.....	SEKSKANTMØTRIK M10X1	1			
31	350.9.52.005.0...	STØJDÆMPNINGSHÆTTE "MERIT"	1			
-	350.2.52.007.1...	HÆTTE	1			
	350.7.52.005.0/02	HÆTTE FOR STØJDÆMPNINGSHÆTTE "BOSCH 356 351 023"	1			
32	901.2932.....	MØTRIK M4 TIL TÆNDRØR	'			

' EFTER BEHOV * BOSCH LM/UR-1/115/17 L17(ERSTATTER L5 OG L7)
 *** DELE TIL SVINGHJULSMAGNET LM/UR-1/115/17 L5 LEVERES IKKE
 MERE, ERSTATTES AF FIG.NR. 12 I FORBINDELSE MED FIG.NR. 1B OG 14A
 + DELE TIL SVINGHJULSMAGNET LM/UR-1/115/L7 OG L17 ++ I FORBIN-
 DELSE MED BLÆSERHJUL 050.2.1072 +++ I FORBINDELSE MED KONTAKT-
 SÆT 302.3.50.015.0 ** LAGERFØRES IKKE. FREMSKAFFES KUN PÅ BE-
 STILLING

Svinghjuls magnet konus 1:5 MS-VS-VZ-DS-R



1 -
2 -

3 -
4 -

SVINGHJULSMAGNET KONUS 1:5 MS-VS-VZ-DS-R

FIG. NR.	RESERVEDELNUMMER	BETEGNELSE	STYK-KØRETØJ			
			1	2	3	4
1	SVINGHJULSMAGNET KPL. KONUS 1:5 (BOSCH 0 212 112 025) *	1			
1A	GRUNDPLADE KPL. *	1			
1B	350.4.50.100.0/02	GRUNDPLADE, LØS	1			
2	050.5207/01.....	TÆNDKABEL 5 Ø, 330 LANGT	1			
3	57.001/02.....	SAMLEMUFFE, 2 RÆKKER	1			
4	352.2.10.010.1...	GENNEMFØRINGSMUFFE	1			
5	350.9.52.005.0...	STØJDÆMPNINGSHÆTTE "MERIT"	1			
-	350.2.52.007.1...	HÆTTE	1			
	350.7.52.005.0/02	HÆTTE FOR STØJDÆMPNINGSHÆTTE "BOSCH 0 356 351 023"	1			
5A	901.2932.....	MØTRIK M4 TIL TÆNDRØR	*			
6	23393.....	KÆRVSKRUE M4X20	2			
6	900.3202.....	FJEDERSKIVE B4,0	2			
7	360.2.50.012.2...	TÆNDSPOLE	1			
7A	360.2.50.019.1...	HÆTTE	1			
8	900.3951.....	SKIVE 4,3/10,0/1,0	3			
8	900.3202.....	FJEDERSKIVE B4,0	3			
9	27458.....	KÆRVSKRUE AM4X15	3			
10	302.1.50.013.2...	KONDENSATOR	1			
11	360.2.50.011.2...	LYSSPOLE 6V 17W	1			
11A	900.1329.....	KÆRVSKRUE AM4X25	2			
11A	900.3202.....	FJEDERSKIVE B4,0	2			
12	302.3.50.015.0...	KONTAKTSÆT	1			
13	900.0798.....	NITTE 2,5 Ø X 6	1			
14	900.0794.....	SMØREFILT	*			
14A	364.4.50.618.1...	SMØREFILT	*			
15	900.1133.....	SEKSKANTSKRUE M3X10	1			
16	900.3203.....	FJEDERSKIVE R3,6	1			
17	24770.....	SEKSKANTMØTRIK M3	1			
18	360.2.50.010.2...	SVINGHJUL	1			
19	900.4503.....	NOT 3X3,7	*			
19A	28776.....	RULLE 3 Ø, 5 LANG	*			
20	901.2943.....	SEKSKANTMØTRIK M10X1	1			
21	28881.....	KÆRVSKRUE M4X10	1			
22	900.3202.....	FJEDERSKIVE B4,0	1			
22	24793.....	SKIVE 4,3/9,0/1,0	1			

* EFTER BEHOV * ERSTATTES AF SVINGHJULSMAGNET 350.3.50.100.0
(BOSCH 0 212 122 020)

1 - MS-VZ-R
2 -

3 -
4 -

SVINGHJULSMAGNET KONUS 1:5 (MED INDUKTIV BAGLYSSPOLE)

FIG. NR.	RESERVEDELNUMMER	BETEGNELSE	STYK-KØRETØJ			
			1	2	3	4
1	350.3.50.100.0...	SVINGHJULSMAGNET KPL. KONUS 1:5 (BOSCH 0 212 122 020)*	1			
1A	350.4.50.100.0/01	GRUNDPLADE KPL.	1			
1B	350.4.50.100.0/02	GRUNDPLADE, LØS	1			
2	350.9.52.005.0...	STØJDÆMPNINGSHÆTTE "MERIT"	1			
-	350.7.52.007.1...	HÆTTE	1			
	350.7.52.005.0/02	HÆTTE FOR STØJDÆMPNINGSHÆTTE "BOSCH 0 356 351 023"	1			
2A	901.2932.....	MØTRIK M4 TIL TÆNDPØR	1			
3	050.5207/01.....	TÆNDKABEL 5 Ø, 330 LANGT	1			
4	352.2.10.010.1...	GENNEMFØRINGSMUFFE	1			
5	360.2.50.012.2...	TÆNDSPOLE	1			
5A	360.2.50.019.1...	HÆTTE	1			
6	57.001/03.....	SAMLEMUFFE, 3 RÆKKER	1			
7	302.1.50.013.2...	KONDENSATOR	1			
8	900.3951.....	SKIVE 4,3/10,0/1,0	3			
8	900.3202.....	FJEDERSKIVE B4,0	3			
9	27458.....	KÆRVSKRUE M4X15	3			
10	23393.....	KÆRVSKRUE M4X20	2			
10	900.3202.....	FJEDERSKIVE B4,0	2			
11	900.1333.....	KÆRVSKRUE M4X30	2			
11	900.3202.....	FJEDERSKIVE B4,0	2			
11A	302.2.50.020.1...	AFSTANDSRØR 8,0/6,5/4,2	2			
12	302.3.50.015.0...	KONTAKTSÆT	1			
14	364.4.50.618.1...	SMØREFILT	1			
15	900.1133.....	SEKSKANTSKRUE M3X10	1			
16	900.3203.....	FJEDERSKIVE R3,6	1			
17	24770.....	SEKSKANTMØTRIK M3	1			
18	360.2.50.010.2...	SVINGHJUL	1			
19	900.4503.....	NOT 3X3,7	1			
20	901.2943.....	SEKSKANTMØTRIK M10X1	1			
21	28881.....	KÆRVSKRUE M4X10	1			
22	900.3202.....	FJEDERSKIVE B4,0	1			
22	24793.....	SKIVE 4,3/9,0/1,0	1			
23	350.3.50.119.2...	BAGLYSSPOLE 6V 3W	1			
24	350.3.50.111.2...	FORLYSSPOLE 6V 15W	1			

! EFTER BEHOV * LAGERFØRES IKKE. FREMSKAFFES KUN PÅ BESTILLING

1 - MS-VZ
2 -

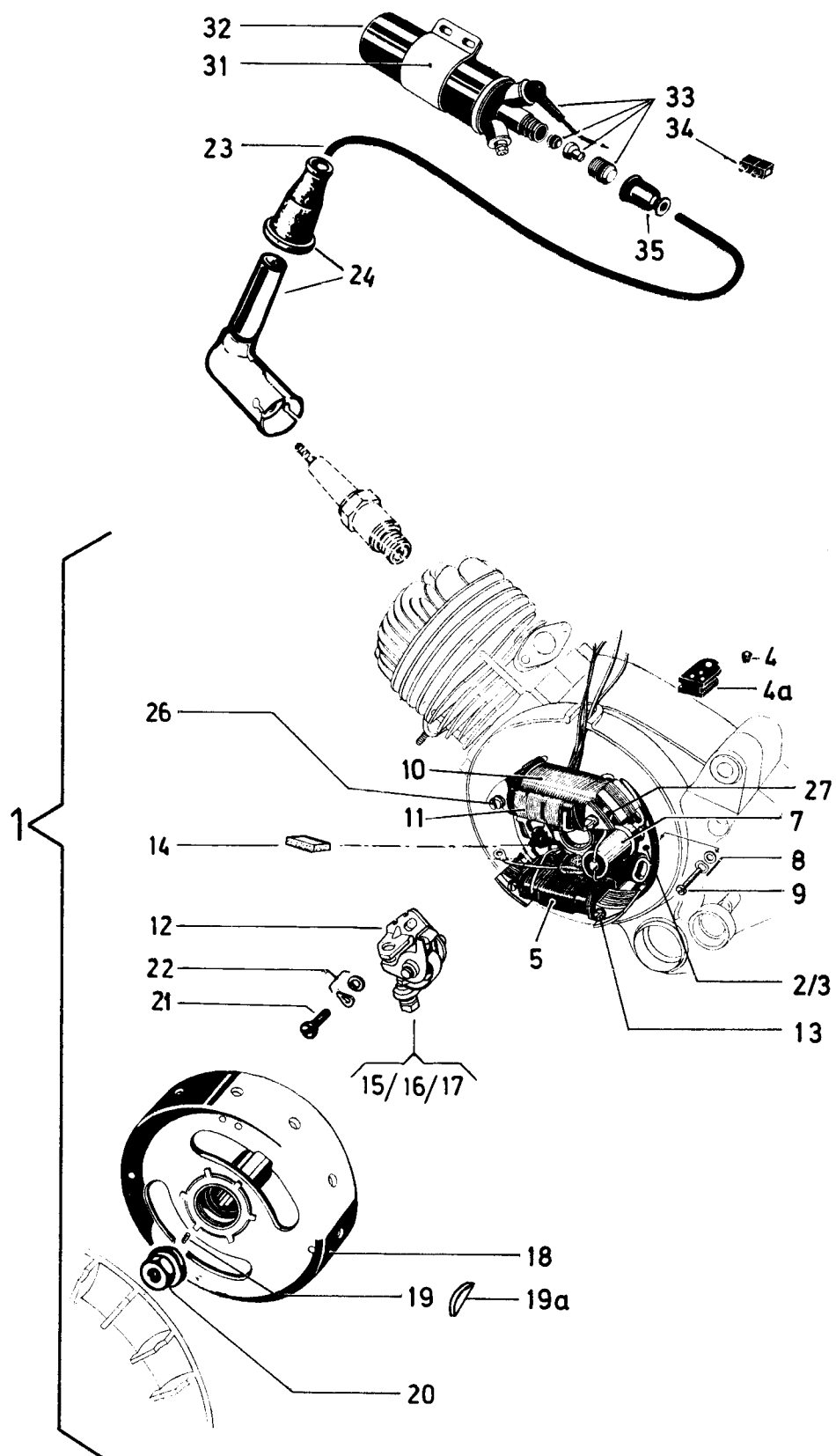
3 -
4 -

SVINGHJULSMAGNET KONUS 1:5 (MED STOPLYS- OG BAGLYSSPOLE)

FIG. NR.	RESERVEDELNUMMER	BETEGNELSE	STYK-KØRETØJ			
			1	2	3	4
1	350.4.50.200.0...	SVINGHJULSMAGNET KPL. KONUS 1:5 (BCSCH 0 212 122 036)	1			
-	350.4.50.100.0/01	GRUNDPLADE KPL.	1			
-	350.4.50.100.0/02	GRUNDPLADE, LØS	1			
2	350.9.52.005.0...	STØJDÆMPNINGSHÆTTE "MERIT"	1			
-	350.2.52.007.1...	HÆTTE	1			
	350.7.52.005.0/02	HÆTTE FOR STØJDÆMPNINGSHÆTTE "BCSCH 0 356 351 023"	1			
2A	901.2932.....	MØTRIK M4 TIL TÆNDRØR	1			
3	050.5207/03.....	TÆNDKABEL 5 Ø, 380 LANGT	1			
4	352.2.10.010.1...	GENNEMFØRINGSMUFFE	1			
4A	57.001/04.....	SAMLEMUFFE, 4 RÆKKER	1			
5	364.4.50.512.2...	TÆNDSPOLE	1			
5A	360.2.50.019.1...	HÆTTE	1			
6	500.2.50.013.2...	KONDENSATOR	1			
7	900.3951.....	SKIVE 4,3/10,0/1,0	3			
8	900.3202.....	FJEDERSKIVE B4,0	3			
9	27458.....	KÆRVSKRUE AM4X15	3			
10	350.4.50.111.2...	FORLYSSPOLE 6V 15W	1			
11	360.5.50.014.2...	STOPLYSSPOLE 6V 5W	1			
12	350.3.50.119.2...	BAGLYSSPOLE 6V 3W	1			
13	364.4.50.510.2...	SVINGHJUL *	1			
13A	350.4.50.210.2...	SVINGHJUL	1			
14	900.4503.....	NOT 3X3,7	1			
15	901.2943.....	SEKSKANTMØTRIK M10X1	1			
16	302.3.50.015.0...	KONTAKTSÆT	1			
16A	28881.....	KÆRVSKRUE M4X10	1			
16B	900.3202.....	FJEDERSKIVE B4,0	1			
16C	24793.....	SKIVE 4,3/9,0/1,0	1			
16D	900.1133.....	SEKSKANTSKRUE M3X10	1			
16E	900.3203.....	FJEDERSKIVE R3,6	1			
16F	24770.....	SEKSKANTMØTRIK M3	1			
17	364.4.50.618.1...	SMØREFILT	1			
18	900.1333.....	KÆRVSKRUE M4X30	2			
18A	900.1345.....	KÆRVSKRUE M4X35	2			
19	900.3202.....	FJEDERSKIVE B4,0	4			
20	302.2.50.020.1...	AFSTANDSRØR 8/6,5/4,2	2			
20A	302.3.50.020.1...	AFSTANDSRØR 8/12,5/4,2	2			

† EFTER BEHOV * UDGÅR EFTER OPBRUG OG ERSTATTES AF FIG.NR. 13A

Svinghjulsmagnet *)



1 -
2 -

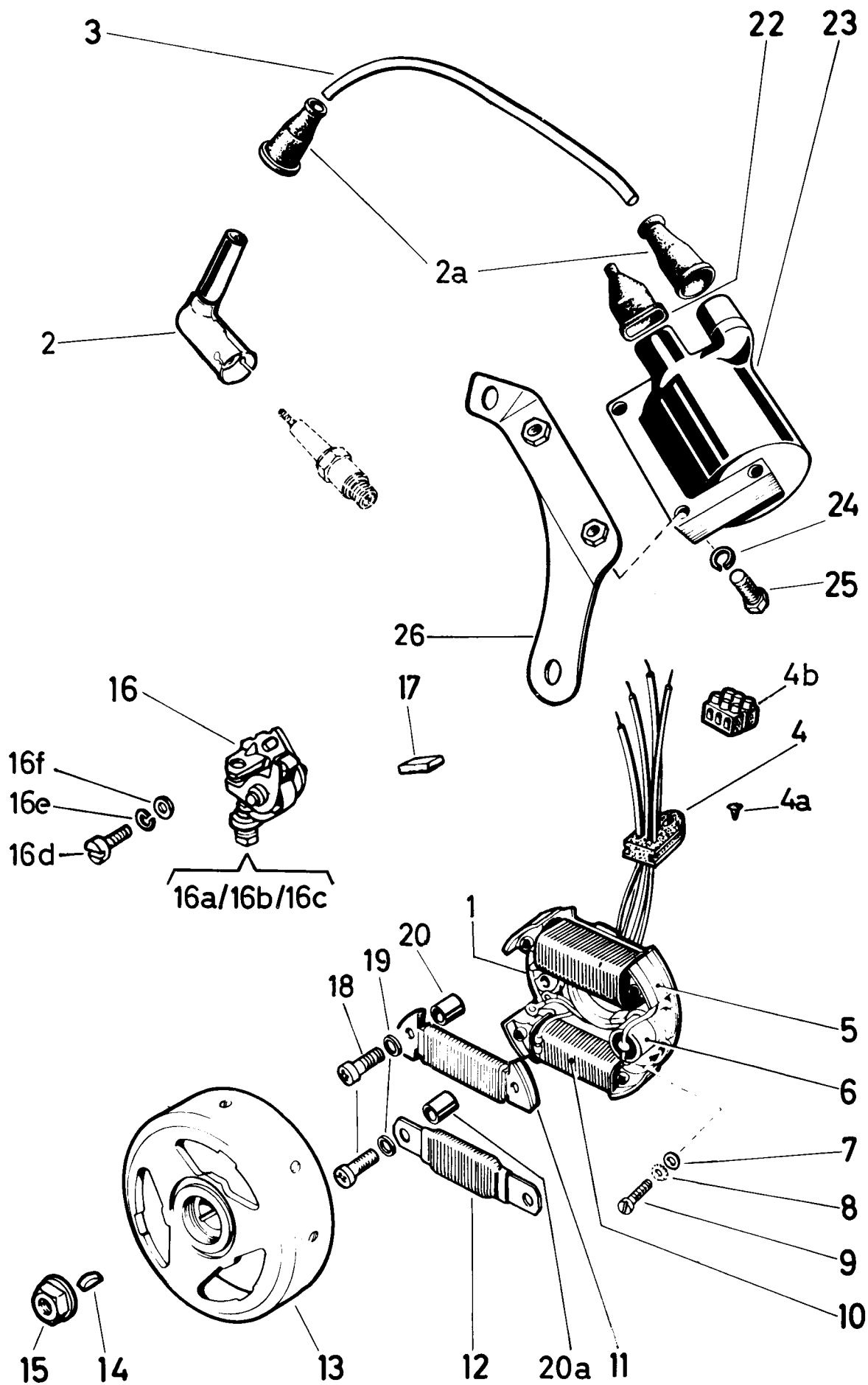
3 -
4 -

SVINGHJULSMAGNET *)

FIG. NR.	RESERVEDELNUMMER	BETEGNELSE	STYK-KØRETØJ			
			1	2	3	4
1	364.4.50.600.0...	SVINGHJULSMAGNET KPL. (BOSCH 0 212 124 005) **	1			
3	364.4.50.601.2...	GRUNDPLADE, LØS	1			
4	364.1.52.601.1...	GENNEMFØRINGSMUFFE	1			
4A	352.2.10.010.1...	GENNEMFØRINGSMUFFF	1			
5	364.4.50.611.2...	LYSSPOLE 6V 25W	1			
7	500.2.50.013.2...	KONDENSATOR	1			
8	900.3951.....	SKIVE 4,3/10,0/1,0	3			
8	900.3202.....	FJEDERSKIVE B4,0	3			
9	27458.....	KÆRVSKRUE AM4X15	3			
10	364.1.50.612.2...	GENERATORSPOLE	1			
11	364.4.50.614.2...	STOPLYSSPOLE 6V 18W	1			
12	302.3.50.015.0...	KONTAKTSÆT	1			
13	900.1329.....	KÆRVSKRUE M4X25	2			
13	900.3202.....	FJEDERSKIVE B4,0	2			
14	364.4.50.618.1...	SMØREFILT	1			
15	900.1133.....	SEKSKANTSKRUE M3X10	1			
16	900.3203.....	FJEDERSKIVE R3,6	1			
17	24770.....	SEKSKANTMØTRIK M3	1			
18	364.2.50.610.2...	SVINGHJUL	1			
19	28776.....	RULLE, 3 Ø, 5 LANG	1			
19A	900.4503.....	NOT 3X3,7	1			
20	901.2943.....	SEKSKANTMØTRIK M10X1	1			
21	28881.....	KÆRVSKRUE M4X10	1			
22	900.3202.....	FJEDERSKIVE B4,0	1			
22	24793.....	SKIVE 4,3/9,0/1,0	1			
23	900.0717/07.....	TÆNDKABEL 7 Ø	1			
24	350.9.52.005.0...	STØJDÆMPNINGSHÆTTE "MERIT"	1			
-	350.2.52.007.1...	HÆTTE	1			
	350.7.52.005.0/02	HÆTTE FOR STØJDÆMPNINGSHÆTTE "BOSCH 0 356 351 023"	1			
26	900.1333.....	KÆRVSKRUE M4X30	2			
26	900.3202.....	FJEDERSKIVE B4,0	2			
27	302.2.50.020.1...	AFSTANDSRØR 8/6,5/4,2	2			
31	150.5301.2.....	HOLDER	1			
32	901.0769.....	TÆNDSPOLE BOSCH (TJ 6/6)	1			
33	900.0747.....	MONTERINGSSÆT	1			
34	57.001/01.....	SAMLEMUFFE, 1 RÆKKE	1			
35	28664.....	GENNEMFØRINGSMUFFE	1			

! EFTER BEHOV * FOR AUTOMATIK-INDBYGNINGSMOTORER TIL BRUG I DE
AF "REVA"-ÅLBORG FREMSTILLEDE 3-HJULEDE INVALIDEKNALLERTER
** LAGERFØRES IKKE. FREMSKAFFES KUN PÅ BESTILLING

**Svinghjulsmagnet konus 1:5 MS-VZ
(med udvendig tændspole)**



1 - MS-VZ
2 -

3 -
4 -

SVINGHJULSMAGNET KONUS 1:5 (MED UDVENDIG TÆNDSPOLE)

FIG. NR.	RESERVEDELNUMMER	BETEGNELSE	STYK-KØRETØJ			
			1	2	3	4
-	350.1.50.300.0...	SVINGHJULSMAGNET KPL. (BOSCH 0 212 126 006)	1			
1	350.1.50.300.0/01	GRUNDPLADE, KPL.	1			
-	350.4.50.100.0/02	GRUNDPLADE, LØS	1			
2	350.9.52.005.0...	STØJDÆMPNINGSHÆTTE "MERIT"	1			
2A	350.2.52.007.1...	HÆTTE	2			
3	900.0717/01.....	TÆNDKABEL 7 Ø, 300 LANG	1			
4	352.2.10.010.1...	GENNEMFØRINGSMUFFE	1			
4A	364.1.52.601.1...	GENNEMFØRINGSMUFFE	1			
4B	57.001/04.....	SAMLEMUFFE, 4 RÆKKER	1			
5	349.1.50.312.2...	GENERATORSPOLE (TÆNDING)	1			
6	302.1.50.013.2...	KONDENSATOR	1			
7	900.3951.....	SKIVE 4,3/10,0/1,0	3			
8	900.3202.....	FJEDERSKIVE B4,0	3			
9	27458.....	KÆRVSKRUE AM4X15	3			
10	350.1.50.311.2...	FØRLYSSPOLE 6V 15W	1			
11	350.1.50.314.2...	STØPLYSSPOLE 6V 5W	1			
12	350.1.50.319.2...	BAGLYSSPOLE 6V 3W	1			
13	350.1.50.310.2...	SVINGHJUL	1			
14	900.4503.....	NOT 3X3,7	1			
15	901.2943.....	SEKSKANTMØTRIK M10X1	1			
16	302.3.50.015.0...	KONTAKTSÆT	1			
16A	900.1133.....	SEKSKANTSKRUE M3X10	1			
16B	900.3203.....	FJEDERSKIVE R3,6	1			
16C	24770.....	SEKSKANTMØTRIK M3	1			
16D	28881.....	KÆRVSKRUE M4X10	1			
16E	900.3202.....	FJEDERSKIVE B4,0	1			
16F	24793.....	SKIVE 4,3/9,0/1,0	1			
17	364.4.50.618.1...	SMØREFILT	1			
18	900.1333.....	KÆRVSKRUE M4X30	4			
19	900.3202.....	FJEDERSKIVE B4,0	4			
20	350.1.50.321.1...	AFSTANDSRØR 8/9,0/4,2	2			
20A	350.1.50.320.1...	AFSTANDSRØR 8/8,2/4,2	2			
22	902.0745.....	HÆTTE	2			
23	904.0759.....	TÆNDSPOLE	1			
24	900.3255.....	FJEDERSKIVE T5,3	2			
25	900.1043.....	SEKSKANTSKRUE M5X20	2			
26	352.1.52.023.2...	HOLDER FOR TÆNDSPOLE	1			



STEL

**R
E
S
E
R
V
E
D
E
L
E**

Type: **MS** 1956 -

VS 1959 - 1968

VZ 1965 - 1977

DS 1960 - 1967

R 1965 - 1974

UDGIVET JANUAR 1978

O. E. MOTOR-A/S • SDR. RINGVEJ 47
2600 GLOSTRUP • TELF. (02) 96 72 11

INDHOLDSFORTEGNELSE

BENZINTANK MS-VS-DS	SIDE 1
BENZINTANK VZ-R	SIDE 2
BENZINHANE MS-VS-VZ-DS-R	SIDE 3
STEL MS-VS	SIDE 4
STEL VZ	SIDE 5
STEL DS	SIDE 6
STEL R	SIDE 7
BENSKJOLD-TRINBRÆT DS	SIDE 8
BENSKJOLD-TRINBRÆT R	SIDE 9
KARROSSE R	SIDE 10
FORSKÆRM MS-VS-VZ-DS-R	SIDE 11
SADLER MS-VS-VZ-DS-R	SIDE 12
SVINGGAFFEL MS	SIDE 13
SVINGGAFFEL VS-VZ-DS	SIDE 14
SVINGGAFFEL R	SIDE 15
STATIV MS-VS-VZ-DS-R	SIDE 16
BAGTELESKOP (UDFØRELSE I) MS	SIDE 17
BAGTELESKOP (UDFØRELSE II) MS-VS-DS/	
FØRTELESKOP DS-R	SIDE 18
BAGTELESKOP (OLIEDÆMPET) VZ-R	SIDE 19
FØRGAFFEL (FOR FLANGENAV) MS	SIDE 20
FØRGAFFEL (FOR FULDNAV, UDFØRELSE I) MS-VS	SIDE 21
FØRGAFFEL (FOR FULDNAV, UDFØRELSE II) MS	SIDE 22
FØRGAFFEL (UDFØRELSE I) VS-VZ	SIDE 23
FØRGAFFEL (UDFØRELSE II) VZ	SIDE 24
FØRGAFFEL (UDFØRELSE III) VZ	SIDE 25
FØRGAFFEL DS	SIDE 26
FØRGAFFEL R	SIDE 27
STYR MS-VS-VZ-DS	SIDE 28
2-GEARS HÅNDTAG MS-VS/	
3-GEARS HÅNDTAG VS-DS	SIDE 29
3-GEARS HÅNDTAG R/KOBLINGSHÅNDTAG FOR FØDGEARSMODELLER MS-VS-VZ	SIDE 30
GASHÅNDTAG MS (INDTIL MAJ 1977) - VS-VZ-DS-R	SIDE 31
GASHÅNDTAG MS (FRA MAJ 1977)	SIDE 32
GEAR-, KOBLINGS-, CHOKER- OG GASKABEL MS-VS-VZ-DS	SIDE 33
VENTILLØFTER-, FORBREMSE- OG BAGBREMSEKABEL MS-VS-VZ-DS	SIDE 34
KABLER R	SIDE 35
SPEEDOMETER-SPEEDOMETERDREV MS-VS- VZ-DS-R	SIDE 36
SPEEDOMETER-OMDREJNINGSTÆLLER VZ	SIDE 37

INDHOLDSFORTEGNELSE

FORHJUL (MED FLANGENAV) MS	SIDE 38
FORHJUL (MED FULDNAV 1050) MS (INDTIL MAJ 1977) -VS-VZ-DS-R	SIDE 39
FORHJUL (MED FULDNAV 1200) MS (FRA MAJ 1977)	SIDE 40
BAGHJUL (MED FLANGENAV) MS	SIDE 41
BAGHJUL (MED FULDNAV 1050) MS (INDTIL MAJ 1977) - VS-DS	SIDE 42
BAGHJUL (MED FULDNAV 1200) MS (FRA MAJ 1977)	SIDE 43
BAGHJUL (MED FULDNAV) VZ-R	SIDE 44
KÆDE OG KÆDEHJUL	SIDE 45
FØDBREMSE MS (UDFØRELSE I) - VS	SIDE 46
FØDBREMSE MS (UDFØRELSE II) - VZ	SIDE 47
FØDBREMSE DS-R	SIDE 48
FORLYGTEINDSAT (90 MM) MS-VS-DS/ SIDELYGTE VS	SIDE 49
FORLYGTE (120/130 MM) VS-VZ-R	SIDE 50
BAGLYGTE MS-VS-VZ	SIDE 51
BAGLYGTE DS-R	SIDE 52
BLINKLYGTE VZ	SIDE 53
ELEKTRISK UDSTYR (I) MS-VS-VZ-DS-R	SIDE 54
ELEKTRISK UDSTYR (II) MS-VS-VZ-DS-R	SIDE 55
BAGAGEBÆRER MS-VS-VZ-DS-R	SIDE 56
VÆRKTØJ-VÆRKTØJSKASSE-PUMPE- KLOKKE MS-VS-VZ-DS-R	SIDE 57
VAREKNALLERT MS	SIDE 58
REPARATIONSMALING	SIDE 59

GENGIVELSE AF PUCH'S ORIGINALF BILLEDMA-
RIALE OG GENGIVELSE ELLER BENYTTELSE AF DE
ORIGINALE PUCH RESERVEDELSNUMRE FOR LIGNEN-
DE ELLER TILSVARENDE DELE, FREMSTILLET AF
ANDRE FABRIKKER, ER IKKE TILLADT OG VIL BLI-
VE RETSLIGT PÅTALT.

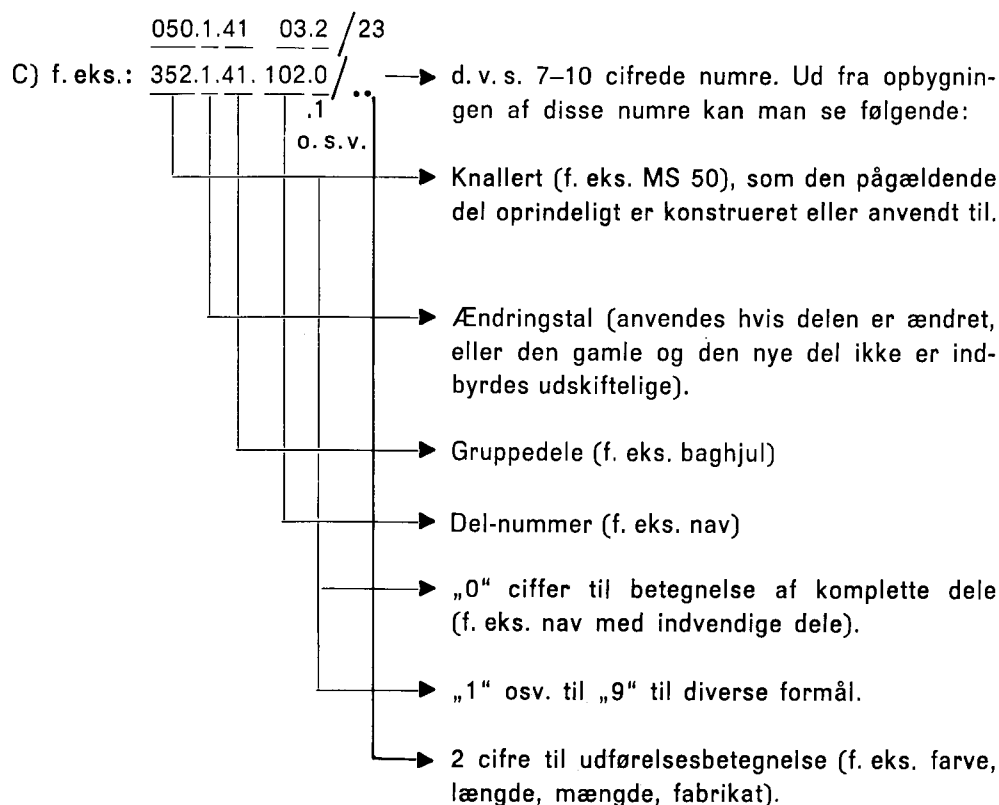
FORKLARING TIL ANTALSYSTEMET

<p>1 -</p> <p>2 -</p>	<p>3 -</p> <p>4 -</p>	<p>Reserveudvekslings-stykkantallet er i henhold til henvisning fra overskriften (1-, 2-, 3-, 4-) anført i den respektive kolonne og gælder for den pågældende motorudførelse, knallert-model eller -type.</p> <p>Findes der ingen henvisning, gælder reserveudvekslings-stykkantallet for alle udførelser, hvor den pågældende komponent anvendes.</p> <p>Er der i en kolonne anført 2 forskellige styketal 1 (2), så anvendes i det pågældende tilfælde to udførelser af en eller anden del (f. eks. motorhus, forskærm, benzintank), som kræver et forskelligt antal møtrikker eller skruer til fastspænding.</p>																																			
<p>STYK-KØRETØJ</p> <table style="margin: auto; border-collapse: collapse;"> <thead> <tr> <th style="padding: 2px 10px;">1</th> <th style="padding: 2px 10px;">2</th> <th style="padding: 2px 10px;">3</th> <th style="padding: 2px 10px;">4</th> </tr> </thead> <tbody> <tr> <td style="padding: 2px 10px;">1</td> <td style="padding: 2px 10px;">1</td> <td style="padding: 2px 10px;">1</td> <td style="padding: 2px 10px;">-</td> </tr> <tr> <td style="padding: 2px 10px;">-</td> <td style="padding: 2px 10px;">-</td> <td style="padding: 2px 10px;">-</td> <td style="padding: 2px 10px;">1</td> </tr> <tr> <td style="padding: 2px 10px;">1</td> <td style="padding: 2px 10px;">1</td> <td style="padding: 2px 10px;">1</td> <td style="padding: 2px 10px;">1</td> </tr> <tr> <td style="padding: 2px 10px;">1</td> <td style="padding: 2px 10px;">1</td> <td style="padding: 2px 10px;">1</td> <td style="padding: 2px 10px;">(2)</td> </tr> <tr> <td style="padding: 2px 10px;">1</td> <td style="padding: 2px 10px;">1</td> <td style="padding: 2px 10px;">1</td> <td style="padding: 2px 10px;">1</td> </tr> <tr> <td style="padding: 2px 10px;">1</td> <td style="padding: 2px 10px;">1</td> <td style="padding: 2px 10px;">1</td> <td style="padding: 2px 10px;">1</td> </tr> <tr> <td style="padding: 2px 10px;">1</td> <td style="padding: 2px 10px;">1</td> <td style="padding: 2px 10px;">1</td> <td style="padding: 2px 10px;">1</td> </tr> <tr> <td style="padding: 2px 10px;">1</td> <td style="padding: 2px 10px;">1</td> <td style="padding: 2px 10px;">1</td> <td style="padding: 2px 10px;">1</td> </tr> </tbody> </table>		1	2	3	4	1	1	1	-	-	-	-	1	1	1	1	1	1	1	1	(2)	1	1	1	1	1	1	1	1	1	1	1	1	1	1	1	1
1	2	3	4																																		
1	1	1	-																																		
-	-	-	1																																		
1	1	1	1																																		
1	1	1	(2)																																		
1	1	1	1																																		
1	1	1	1																																		
1	1	1	1																																		
1	1	1	1																																		

FORKLARING TIL RESERVEDELS-NUMMERSYSTEMET

Til lettelse af ordningen af PUCH reservedele på Deres reservedelslager klarlægger vi nedenfor reservedels-nummersystemet.

- | | |
|--|--|
| <p>Nummerart:</p> <p>A) f. eks.: 900.1128</p> <p>B) f. eks.: 24858</p> | <p>d. v. s. de såkaldte 900'er numre for div. standarddele.</p> <p>d. v. s. 2-5 cifrede numre (disse numre blev anvendt før i tiden; såfremt sådanne dele stadig anvendes i de nye typer, forekommer disse numre også stadig).</p> |
|--|--|



GRUPPE-OVERSIGT

Alle dele, der anvendes i opbygningen af en PUCH knallert, er opdelt i visse grupper med et særligt gruppenummer. Gruppeopdelingen fremgår af nedenstående oversigt, og de anførte gruppenumre findes angivet i de enkelte reservedelsnumre, som det er omtalt foran under forklaring til reservedelsnummersystemet.

- 10 Motorhus, blæserdele, cylinder, stempel, ventilløfter, krumtap
- 12 Kobling
- 13 Gearkasse, starteanordning, pedalarm, pedaler
- 14 Gearskifte
- 15 Karburator, indsugningslyddæmper
- 16 Udstødningsanlæg
- 20 Stel
- 21 Bagteleskoper, svinggaffel
- 22 Benzintank, benzinhane
- 23 Sadel
- 24 Stativ
- 25 Fodbremse og kabler hertil, fodhviler
- 26 Benskjold, karrosse, trinbræt, værktøjskasse
- 27 For- og bagskærm
- 28 Bagkæde, kædestrammer
- 29 Bagagebærer, bagfodhviler
- 30 Forgaffel, forteleskoper
- 32 Styr, gear-, gas- og koblingshåndtag, Ventilløfter- og chokergreb
- 33 Langsadel, twinsadel
- 40 Forhjul, speedomeferdrev
- 41 Baghjul
- 42 Pedalarm – krankaksel
- 50–59 Elektrisk udstyr, speedometer og kabler hertil
- 60–67 Kabler
- 70–72 Værktøj, tilbehør
- 85 Elektrisk udstyr

PUCH-KNALLERTER

findes i følgende farver: Udførelsesnr.

MS 50 – lindegryn	52
sort	30
rød	40
rød	49
postgul	82–85
rødbronz/matsort	84/31
VS 50 – grøn-metallisé/beige	54/80
sort/beige	30/80
hvid	10–19
VZ 50 – koksgrå/hvid	17/19
sort/sølv	30/90
rød/sølv	49/90
sort/vågrøn	30/68
DS 50 – blå/lysegrå	70/60
R 50 – beige/koksgrå	11/17
blå/sølv	72/90



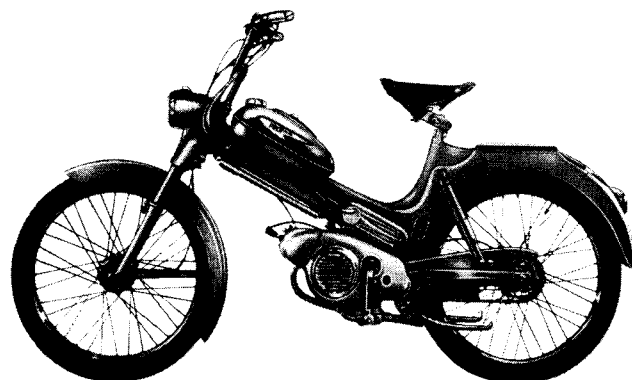
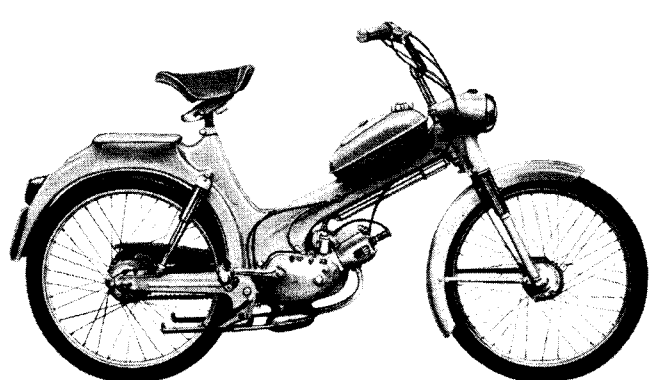
Ved Deres ordreafgivelse bedes De venligst opgive den ønskede FARVE (UDFØRELSESNUMMER) og RESERVEDELSNUMMERET

BESKRIVELSE af PUCH knallertmodelrækken fra 1956 til idag

For at lette reservedelsbestillingerne og for at fastholde de forskellige ændringer, der har fundet sted i årenes løb med vore grundmodeller MS 50 – VS 50 – VZ 50 – DS 50 og R 50, har vi udarbejdet nedenstående oversigt, ved hjælp af hvilken De har mulighed for at finde frem til den rigtige model og dermed de rigtige reservedele. Motorbetegnelse: M 1 – M 2 – M 3 – M 4 – M 5 – M 6 – M 7 – M 8 – M 9, se reservedelskatalog afsnit MOTOR.

GRUNDMODEL MS 50

fra 1956–1959



Motor: M 1 med pedaler

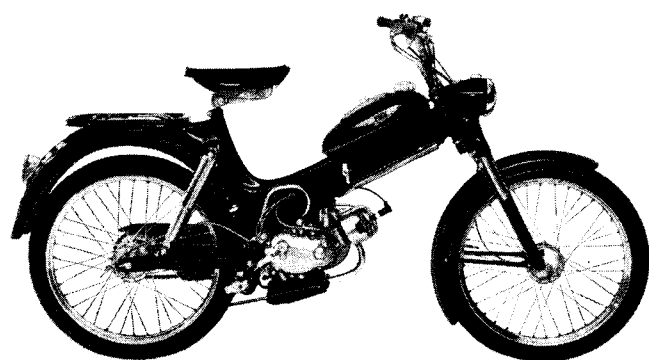
Stel: 23" hjul med flangenav

original lakering: lindegrøn nr. 52

rød nr. 40

sort nr. 30

fra 1960–1964



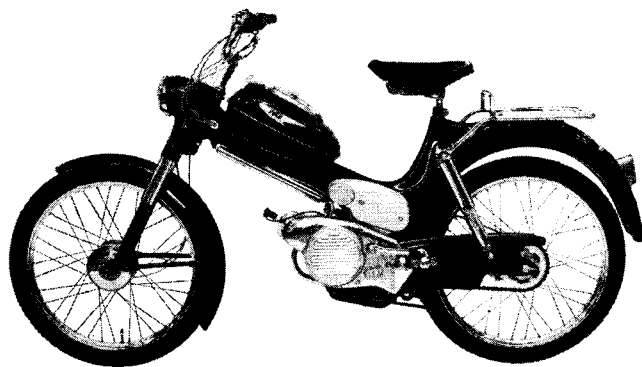
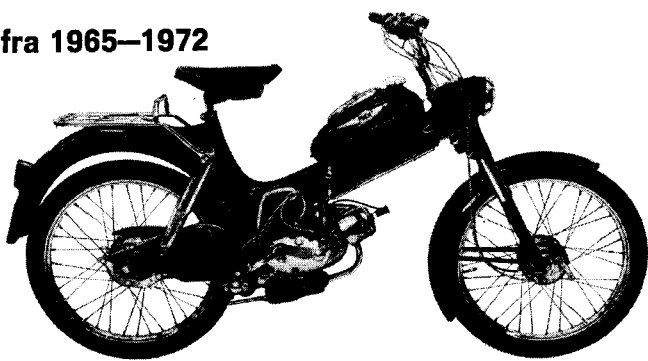
Motor: M 3 med pedaler

Stel: 23" hjul med flangenav

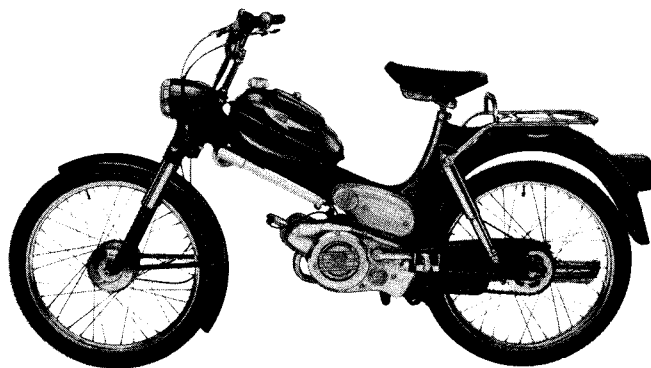
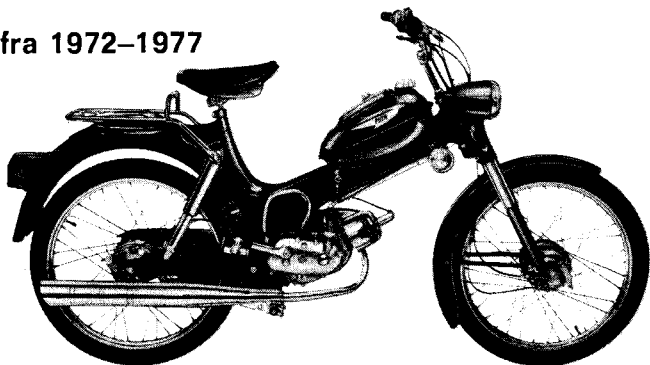
original lakering: rød nr. 40

sort nr. 30

fra 1965–1972



fra 1972–1977

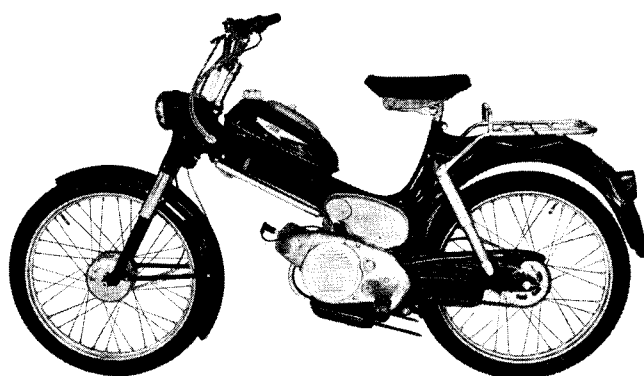
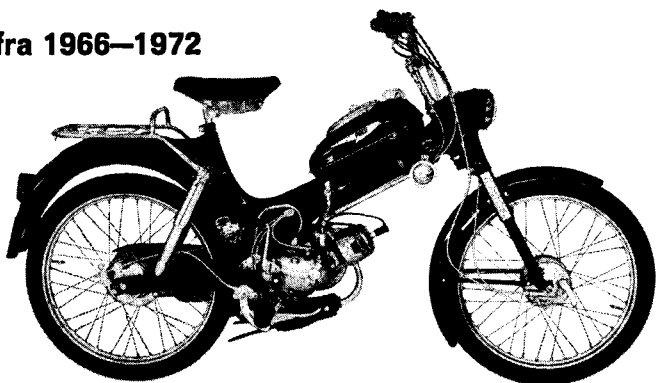


Motor: M 3 med pedaler

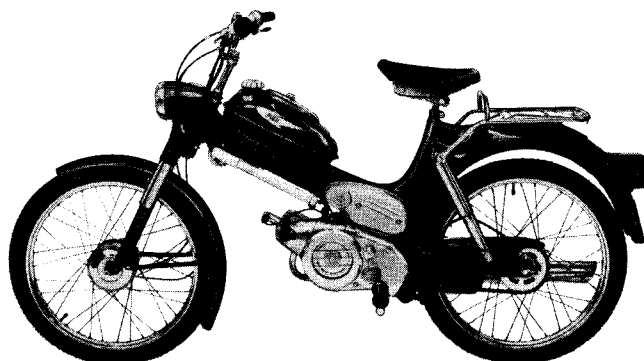
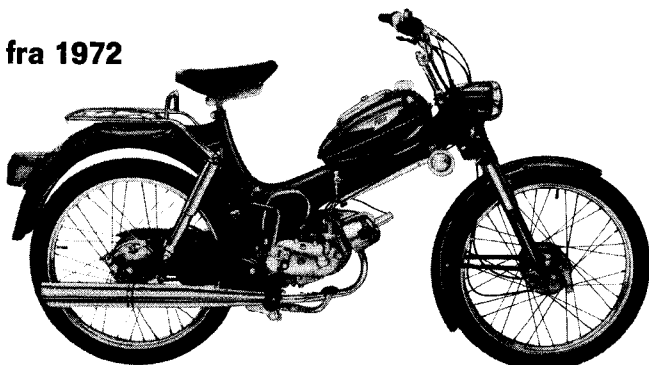
Stel: 23" hjul med fuldnav, 105 mm ϕ ,
derved ændres: forgaffel, svinggaffel, lygtehus

original lakering: rød nr. 40
sort nr. 30

fra 1966–1972



fra 1972



Motor: M 3 med kickstarter

Stel: 23" hjul med fuldnav, 105 mm ϕ ,
fodhvilere og fodbremseanordning

original lakering: rød nr. 40
sort nr. 30

fra 1977

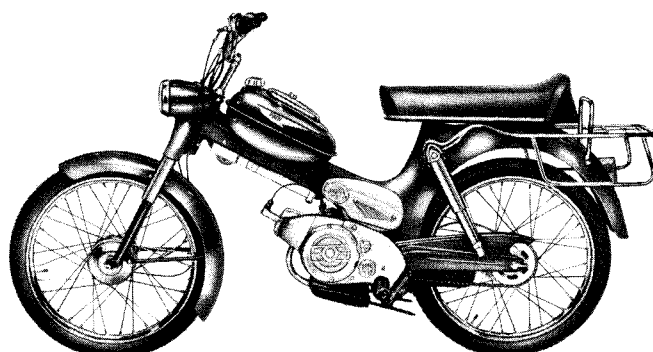
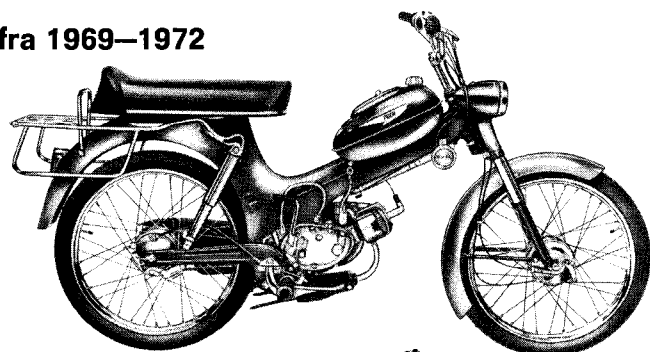


Motor: M 3 med kickstarter

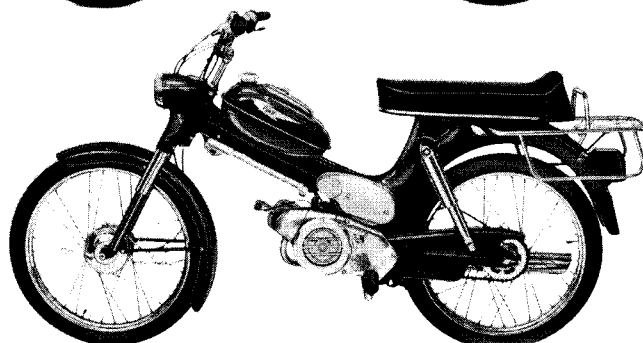
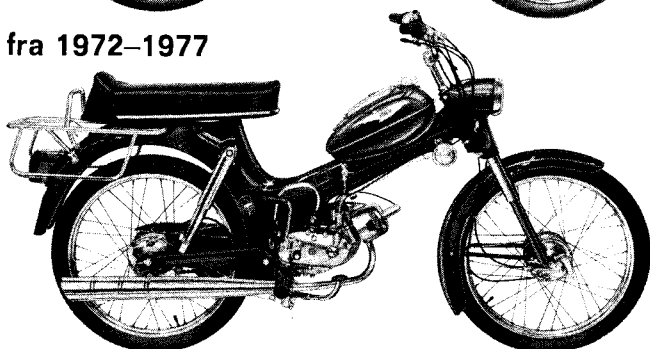
Stel: 23" hjul med fuldnav, 120 mm ϕ , fodhvilere og fodbremseanordning

original lakering: sort nr. 30

fra 1969–1972



fra 1972–1977

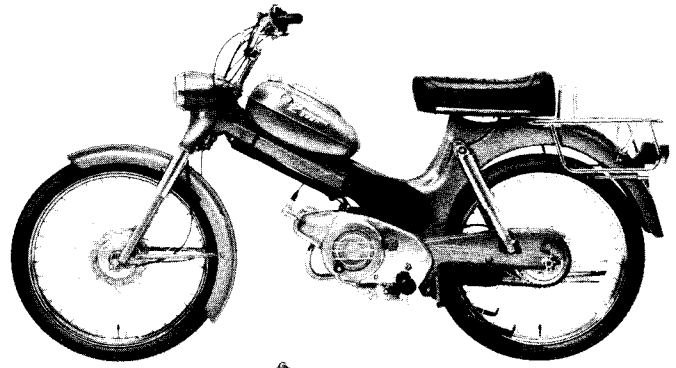
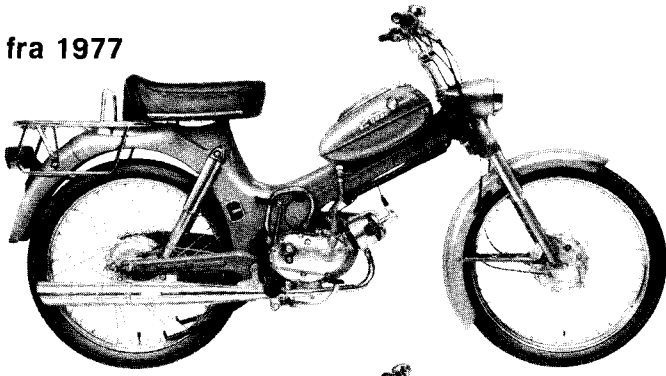


Motor: M 3 med kickstarter

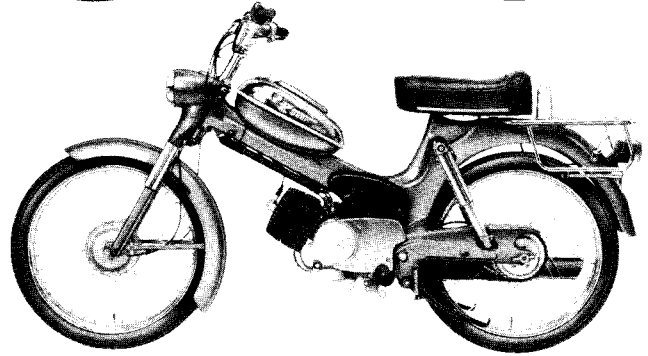
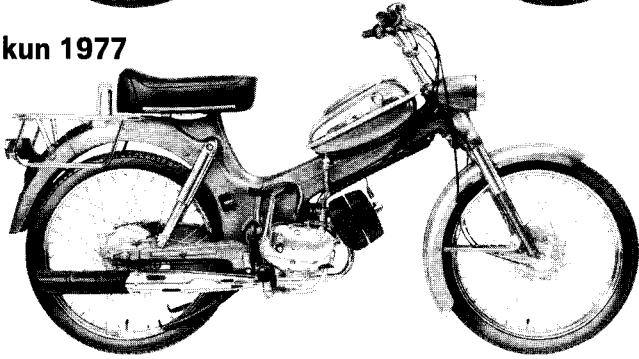
Stel: 23" hjul med fuldnav, 105 mm ϕ , fodhvilere og fodbremseanordning

original lakering: rød nr. 40
sort nr. 30

fra 1977



kun 1977



Motor: M 4 med kickstarter

Stel: 23" hjul med fuldnav, 120 mm ϕ , fodvilere og fodbremseanordning

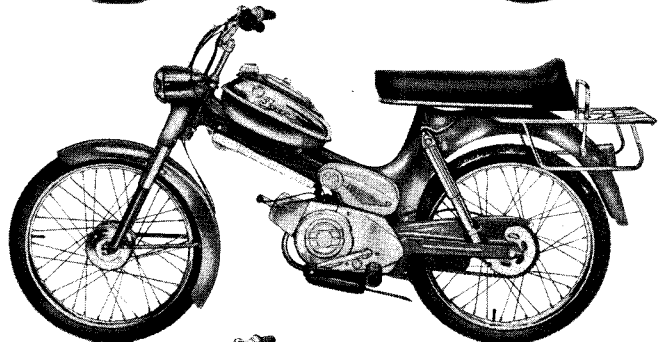
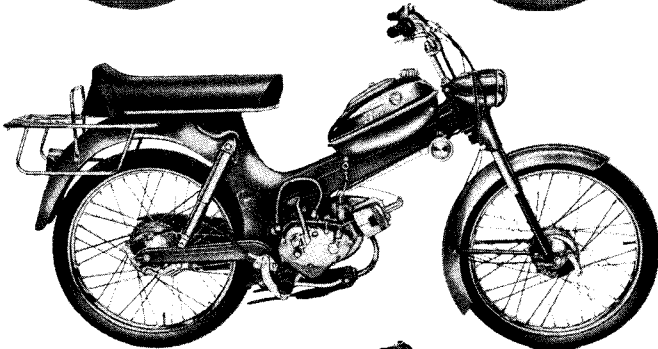
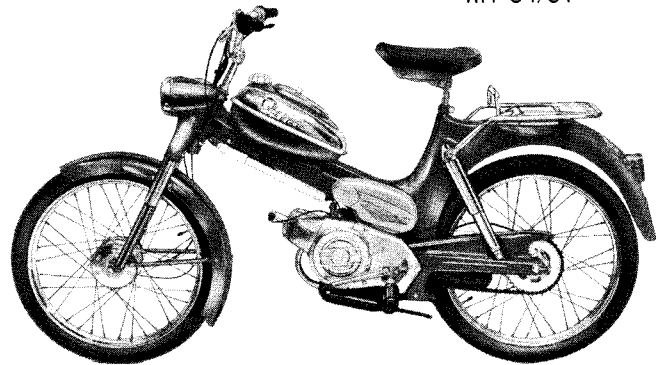
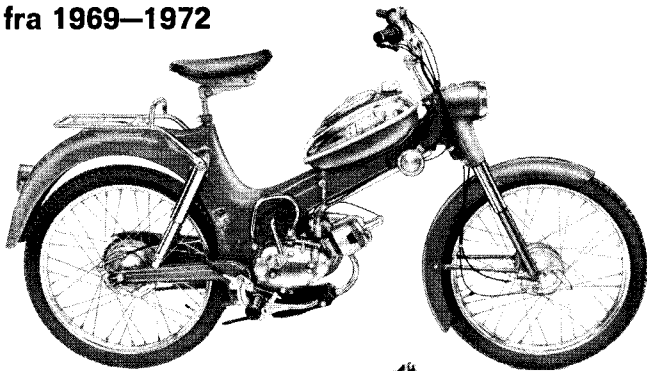
original lakering:

MS 2 KT sort nr. 30

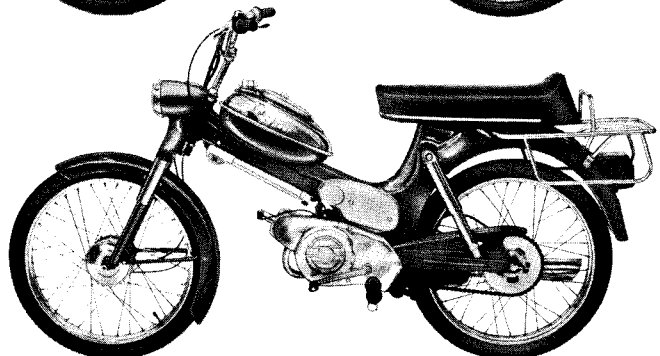
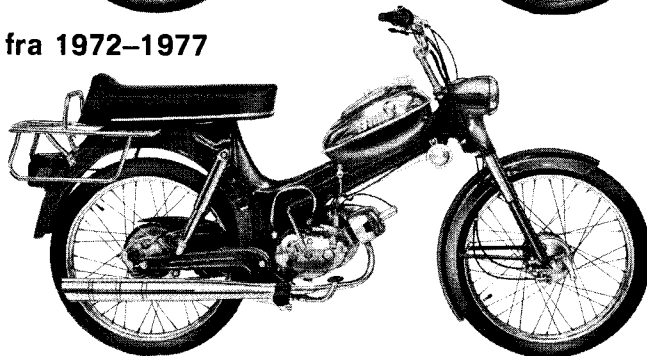
MS 2 KTL sort nr. 30

rødbrønde/matsort
nr. 84/31

fra 1969–1972



fra 1972–1977



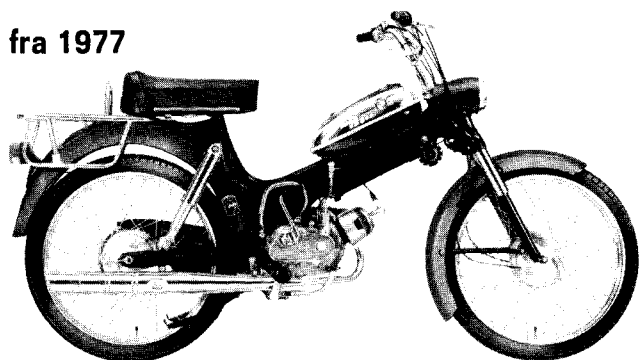
Motor: M 8 med kickstarter

Stel: 23" hjul med fuldnav, 105 mm ϕ , fodvilere og fodbremseanordning

original lakering: rød nr. 49

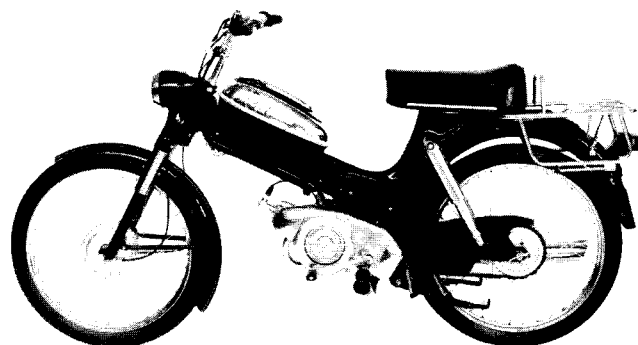
sort nr. 30

fra 1977



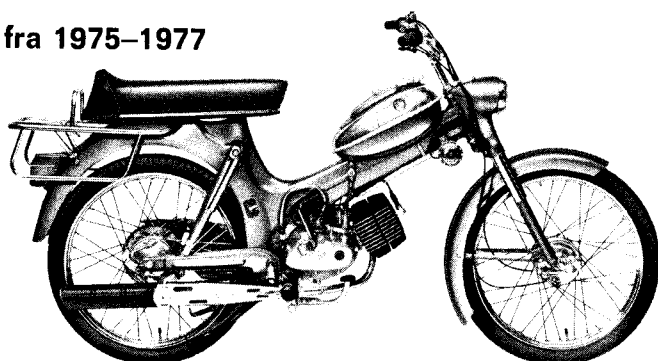
Motor: M 8 med kickstarter

Stel: 23" hjul med fuldnav, 120 mm ϕ , fodvilere og fodbremseanordning



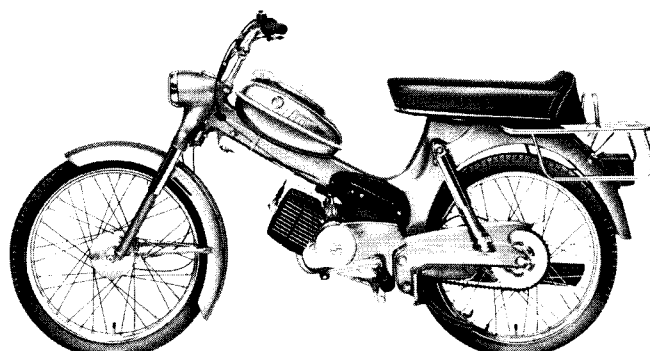
original lakering: sort nr. 30

fra 1975-1977



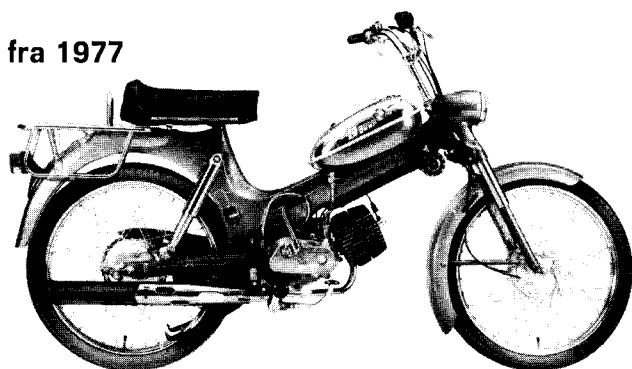
Motor: M 9 med kickstarter

Stel: 23" hjul med fuldnav, 105 mm ϕ , fodvilere og fodbremseanordning



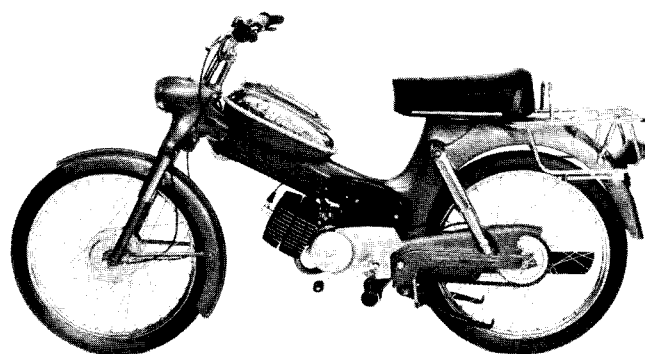
original lakering: rødbrønde/matsort nr. 84/31

fra 1977



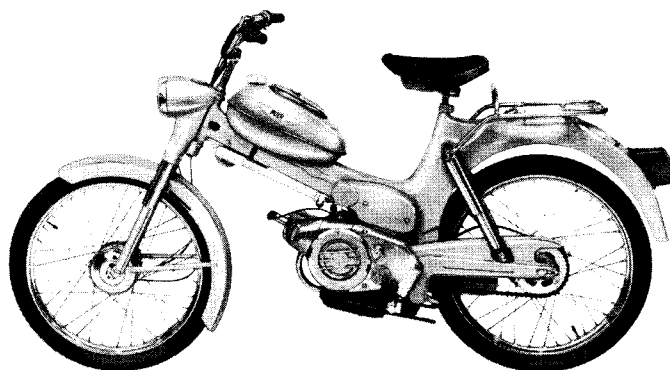
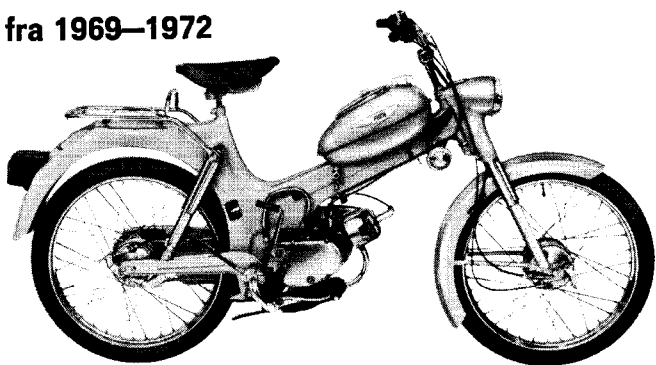
Motor: M 9 med kickstarter

Stel: 23" hjul med fuldnav, 120 mm ϕ , fodvilere og fodbremseanordning

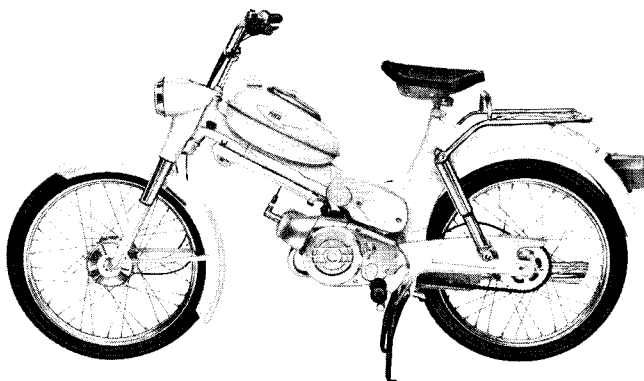
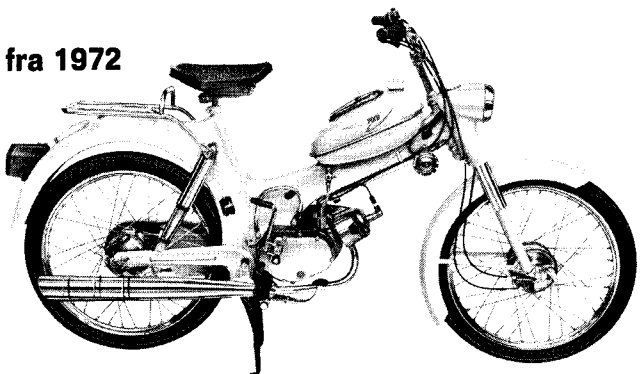


original lakering: rødbrønde/matsort nr. 84/31

fra 1969—1972



fra 1972

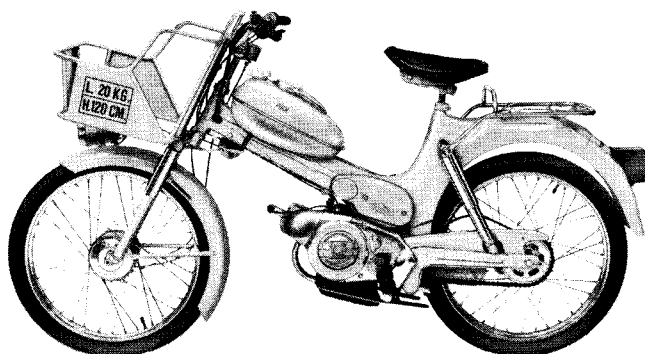
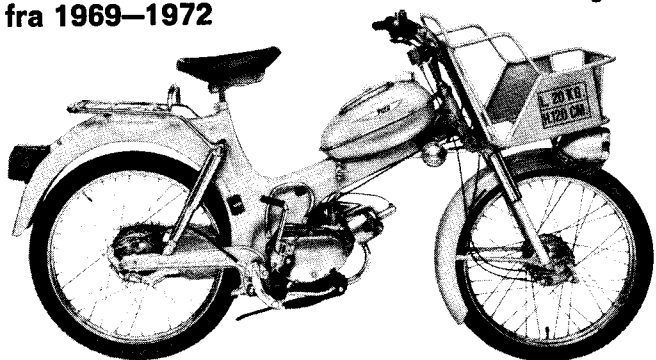


Motor: M 5 med pedaler eller kickstarter

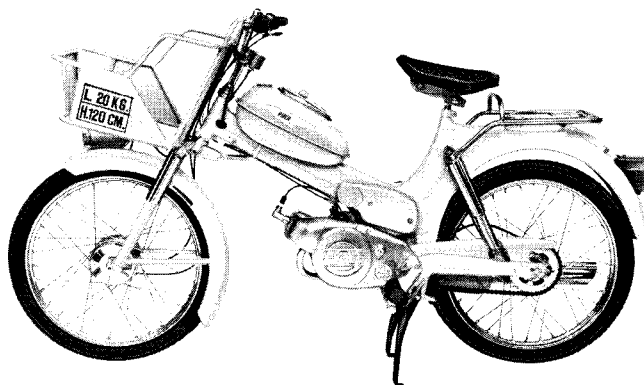
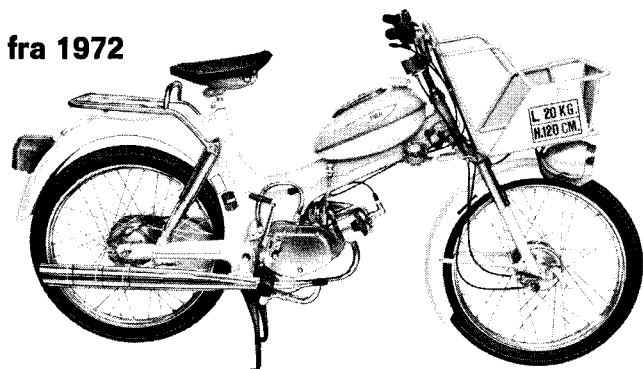
Stel: 23" hjul med fuldnav, 105 mm ϕ ,
i kickstarterudførelsen med
fodhviler og fodbremseanordning

original lakering: gul nr. 82-85

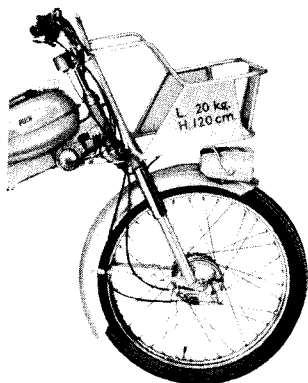
fra 1969—1972



fra 1972



fra 1976



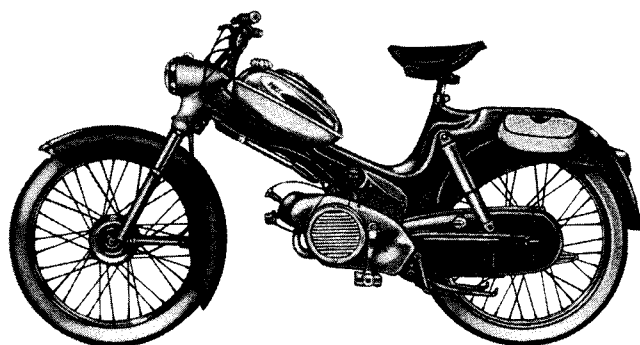
Motor: M 5 med pedaler eller kickstarter

Stel: 23" hjul med fuldnav, 105 mm ϕ ,
i kickstarterudførelsen med
fodhviler, fodbremseanordning og
bagagekurv

original lakering: gul nr. 82-85

GRUNDMODEL VS 50

1959

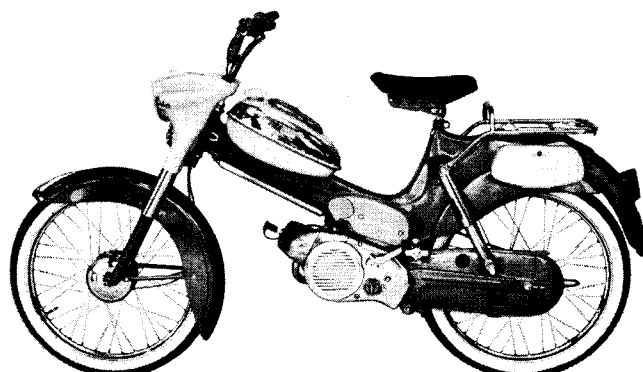
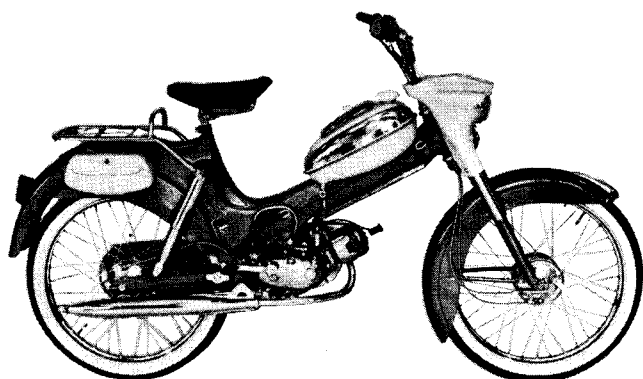
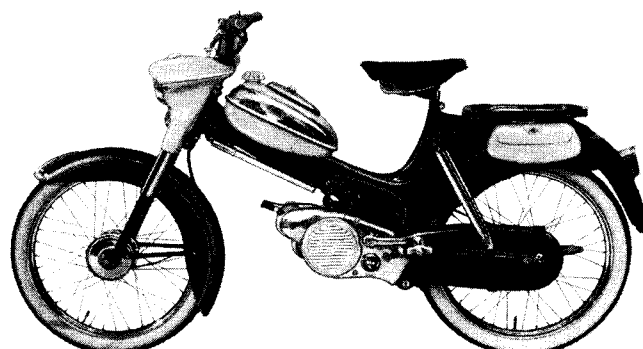
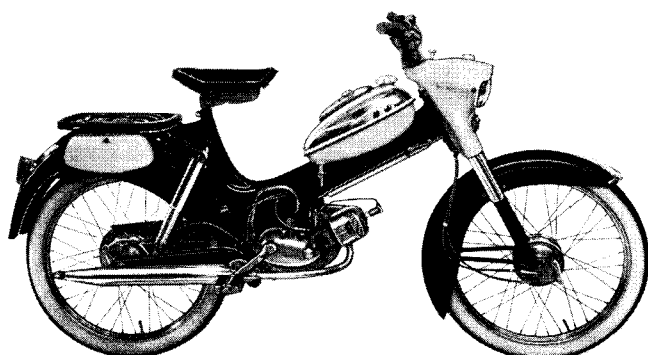


Motor: M 2 med pedaler

Stel: 23" hjul med fuldnav,
dyb for- og bagskærm, lukket kædekasse

original lakering: grøn-metallisé/beige nr. 54/80

fra 1960–1966

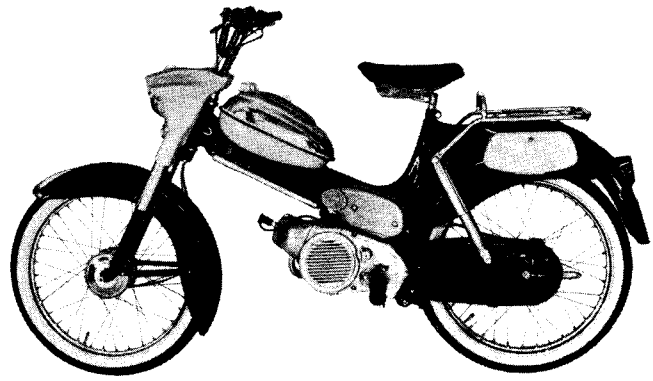
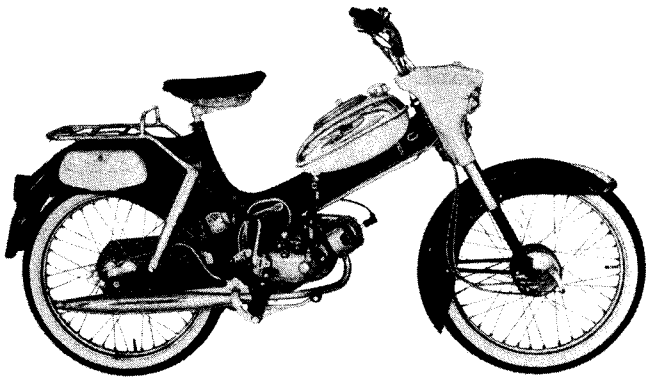


Motor: M 3 med pedaler

Stel: samme udførelse som foranstående model
dog med lygtehus med 2 sidelygter
plade- eller rørstyr

original lakering: grøn-metallisé/beige nr. 54/80
sort/beige nr. 30/80

fra 1966–1967

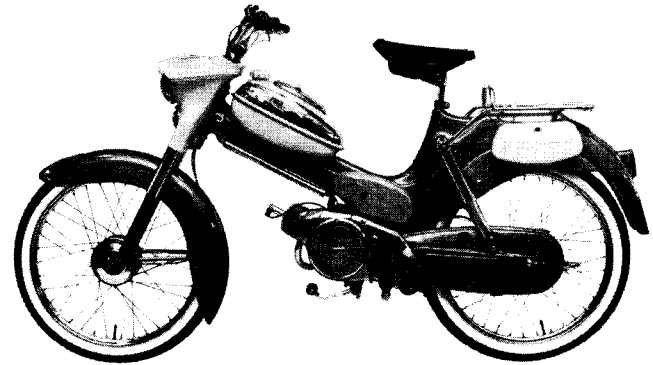
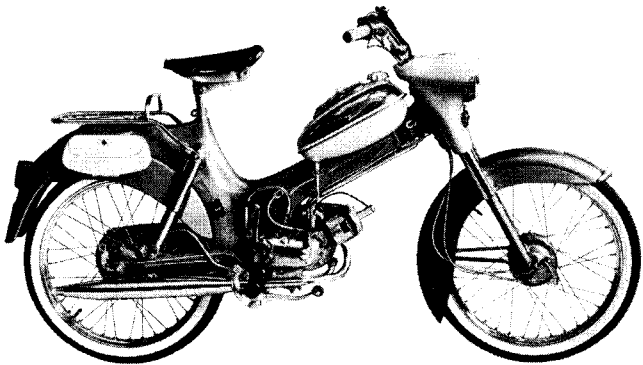


Motor: M 3 med kickstarter

Stel: samme udførelse som foranstående model
dog med fodhvilere og fodbremseanordning

original lakering: grøn-metallisé/beige nr. 54/80
sort/beige nr. 30/80

fra 1967–1968

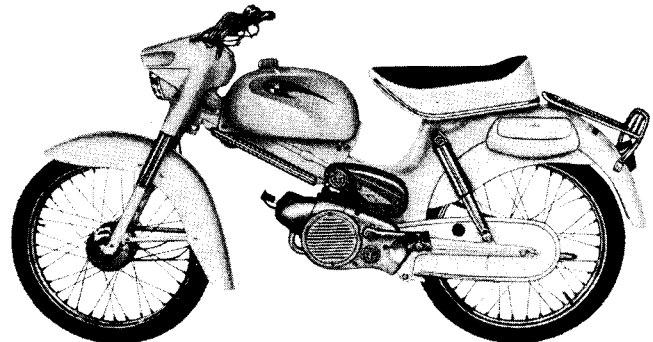
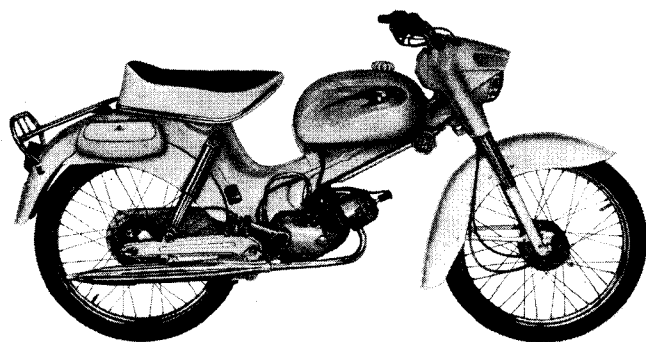


Motor: M 4 med kickstarter

Stel: samme udførelse som foranstående model

original lakering: grøn-metallisé/beige nr. 54/80
sort/beige nr. 30/80

kun 1964



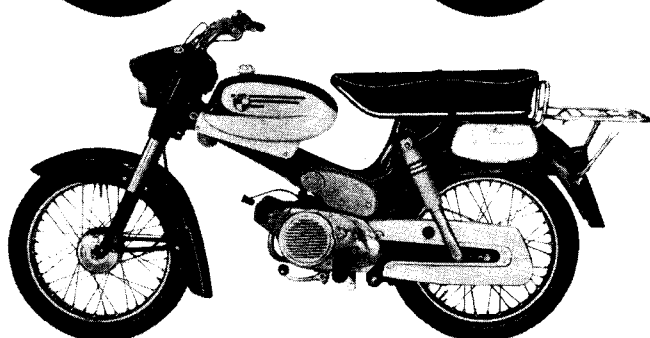
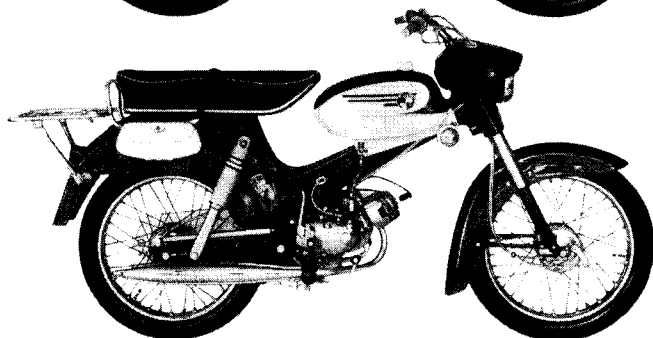
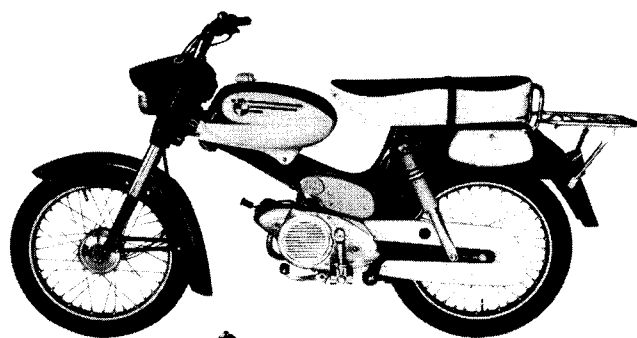
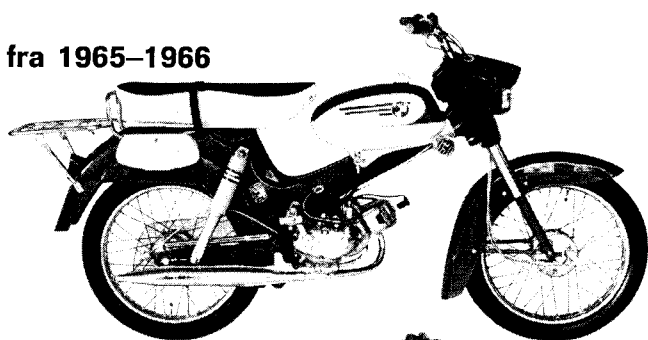
Motor: M 6 med pedaler og pedalbremse

Stel: 23" hjul med fuldnav,
forgaffel af VZ-typen
lukket kædekasse og langsadel

original lakering: hvid nr. 10–19

GRUNDMODEL VZ 50

fra 1965–1966

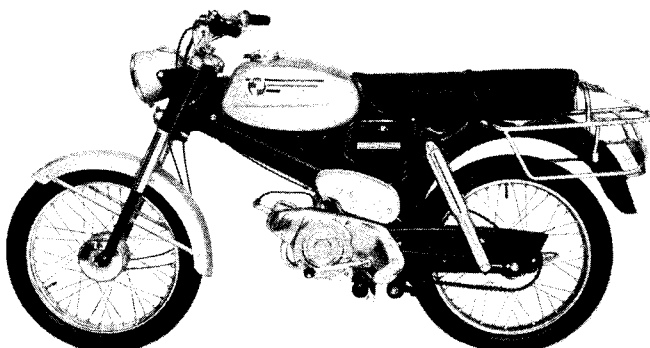
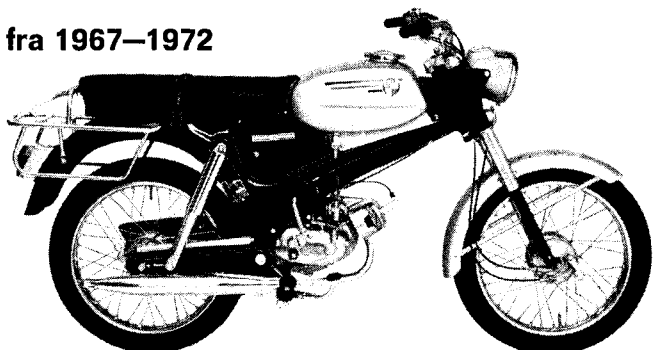


Motor: M 7 med pedaler og pedalbremse eller med kickstarter

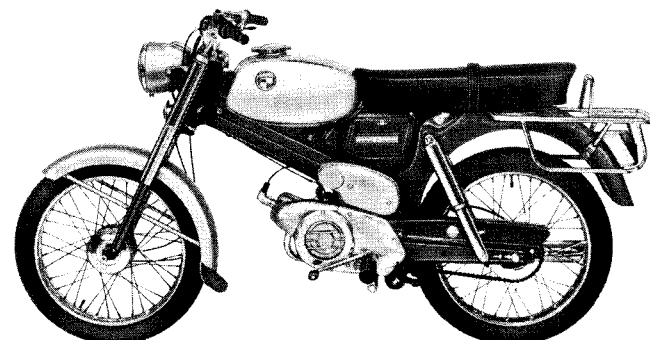
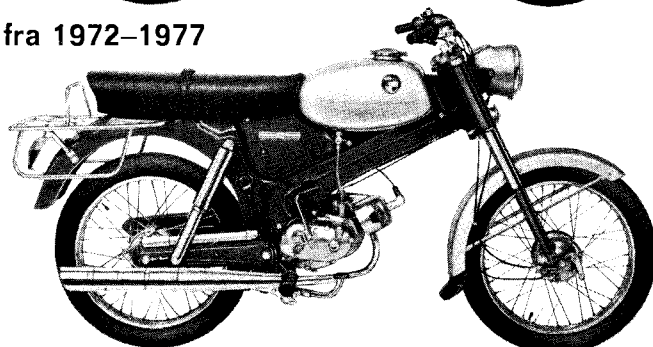
Stel: 21" hjul med fuldnav, bagnav med kraftigere lejer

original lakering: koksgrå/hvid nr. 17/19

fra 1967–1972



fra 1972–1977



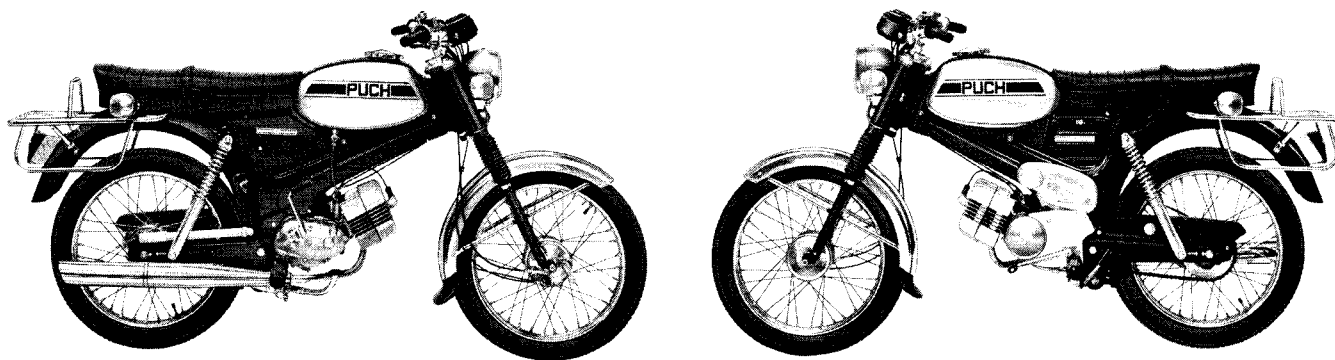
Motor: M 8 med kickstarter

Stel: forgaffel med lygteholder og motorcykelforlygte. Stel uden sideskærme og med indbygget værktøjskasse

original lakering: sort/sølv nr. 30/90

rød/sølv nr. 49/90

fra 1973—1975



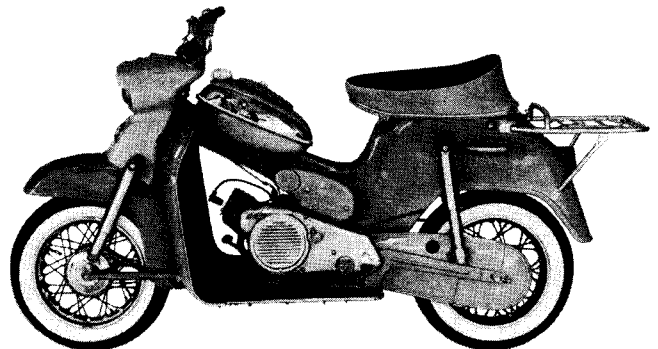
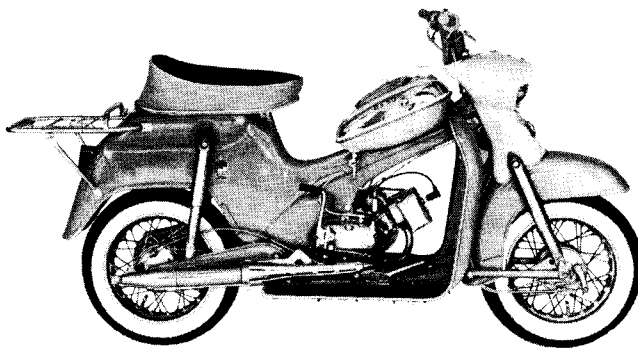
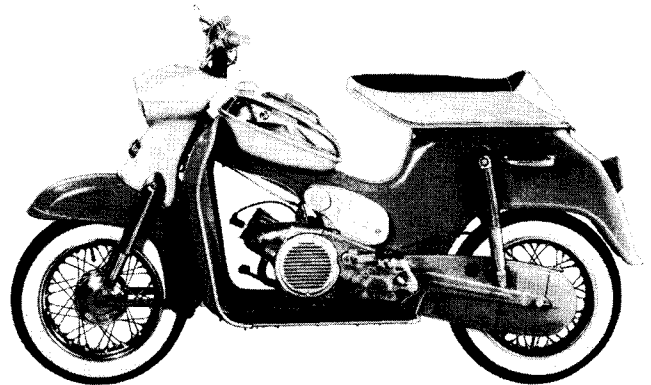
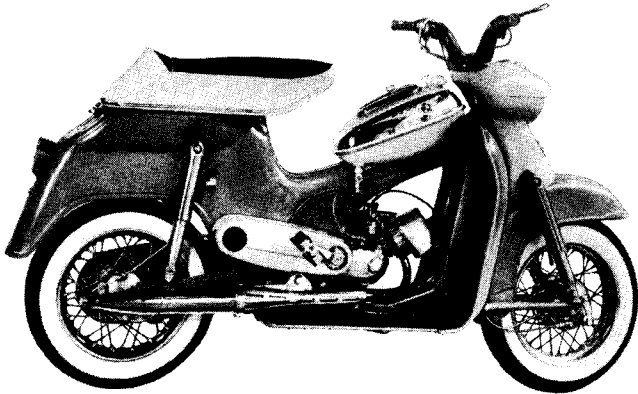
Motor: M 9 med kickstarter

Stel: forgaffel med lygteholder og motorcykelforlygte.
Stel uden sideskærme, med indbygget
værktøjskasse og med blinklys.

original lakering: sort/vårgrøn nr. 30/68

GRUNDMODEL DS 50

fra 1960–1967



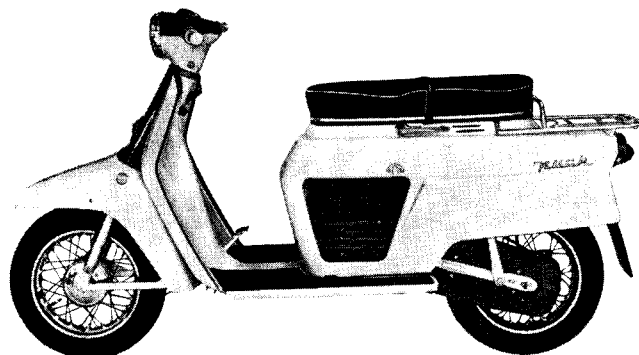
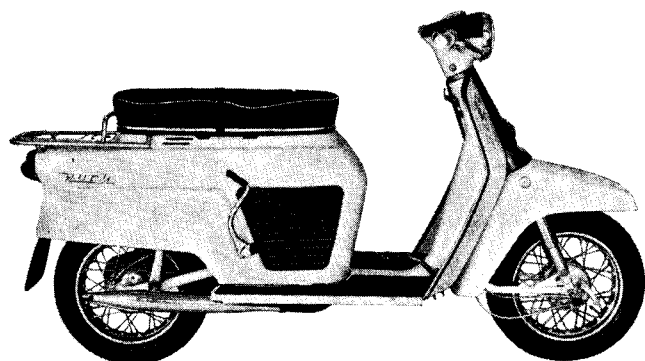
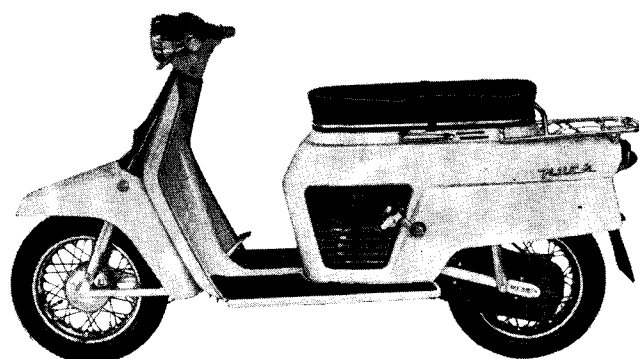
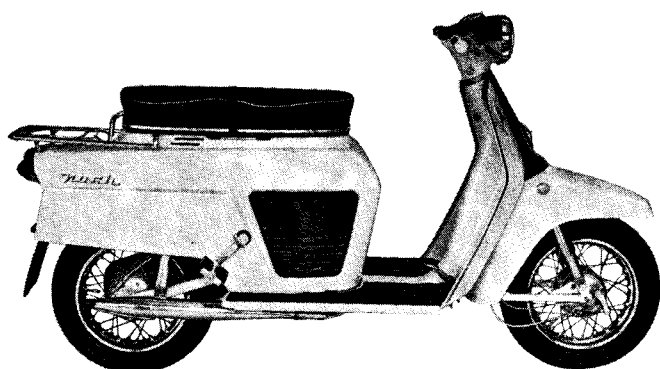
Motor: M 6 med pedaler eller kickstarter

Stel: 12" hjul med fuldnav

original lakering: blå/lysegrå nr. 70/60

GRUNDMODEL R 50

fra 1965–1967

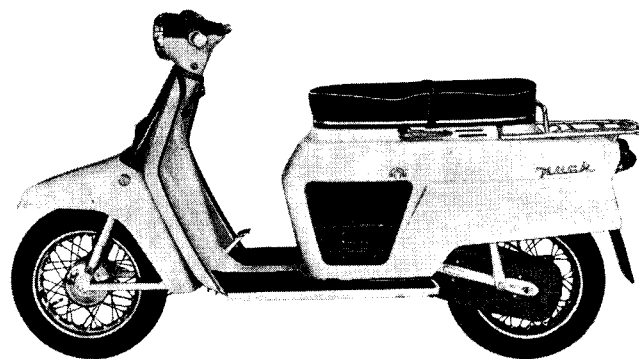
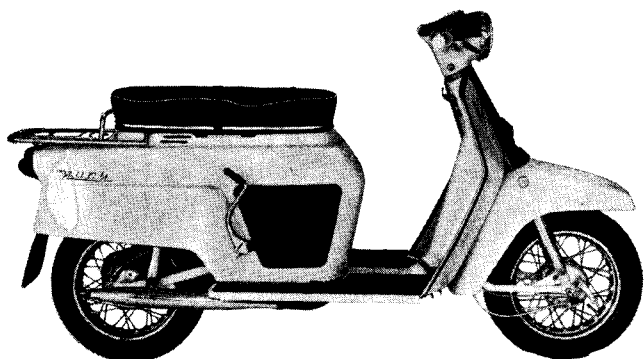


Motor: M 6 med pedaler eller kickstarter

Stel: 12" med fuldnav
bagnav med kraftigere lejer

original lakering: beige/koksgrå nr. 11/17

fra 1967–1974



Motor: M 5 med kickstarter

Stel: samme udførelse som foranstående model

original lakering: beige/koksgrå nr. 11/17
blå/sølv nr. 72/90

**Stel-reservedels-
fortegnelse for**

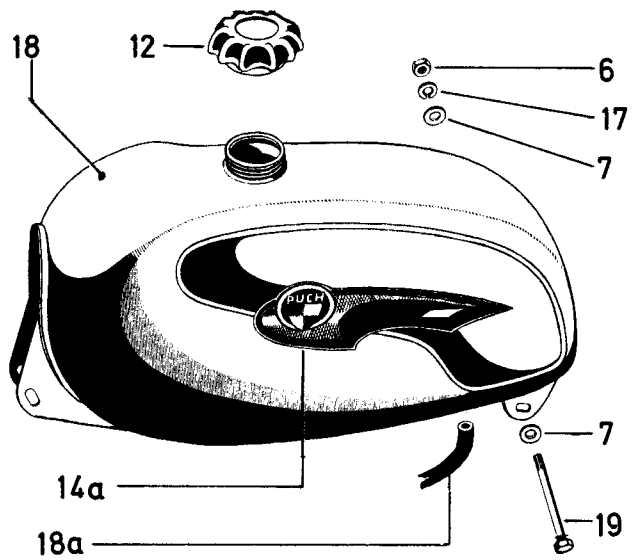
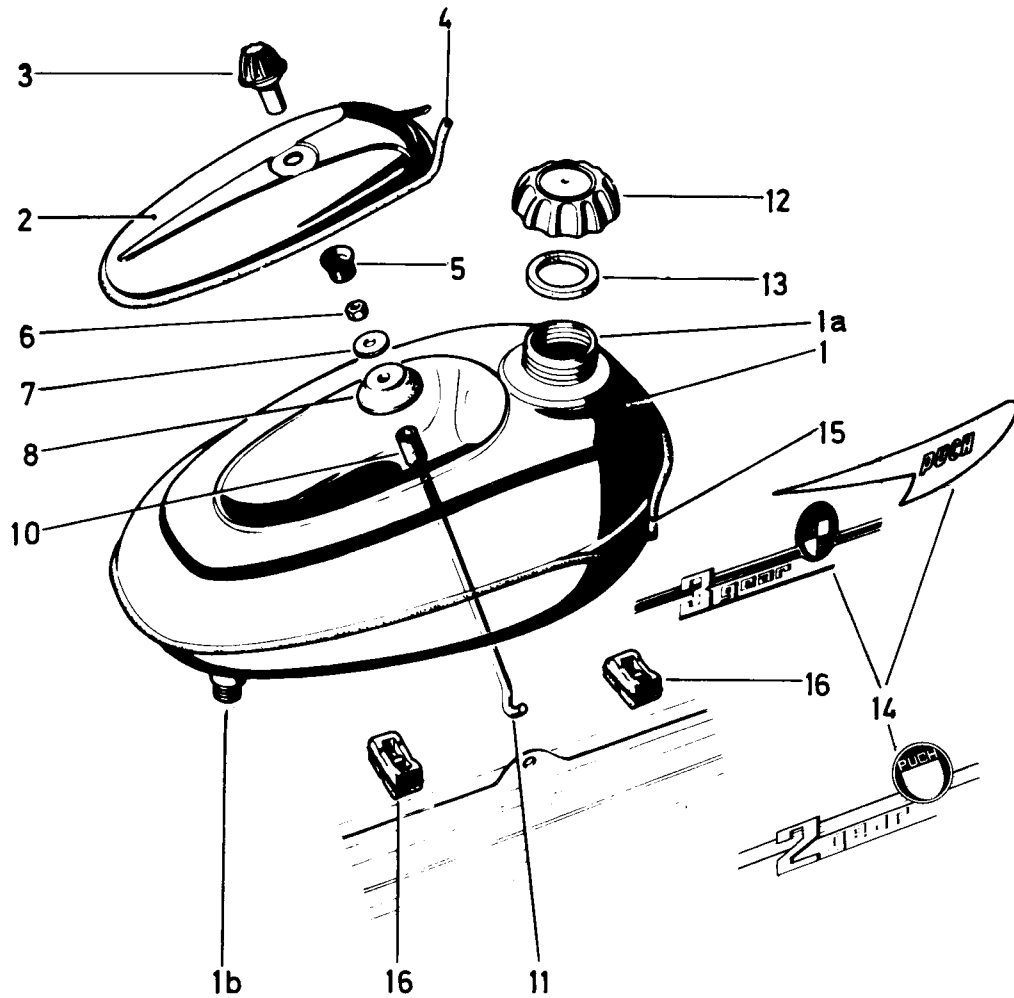


KNALLERTER

Typerne:

MS-VS-VZ-DS-R

Benzintank MS-VS-DS



Ved ordreaflivelse bedes farven venligst opgivet!

1 - MS
2 - VS

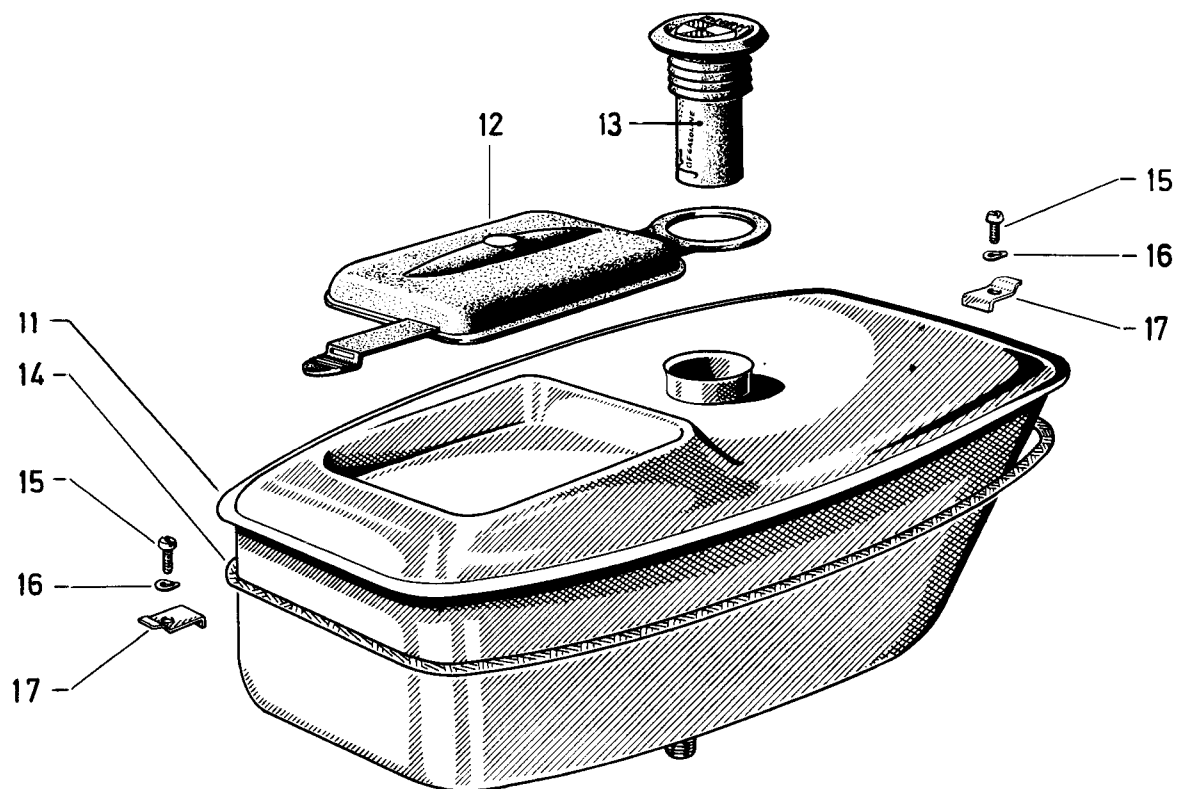
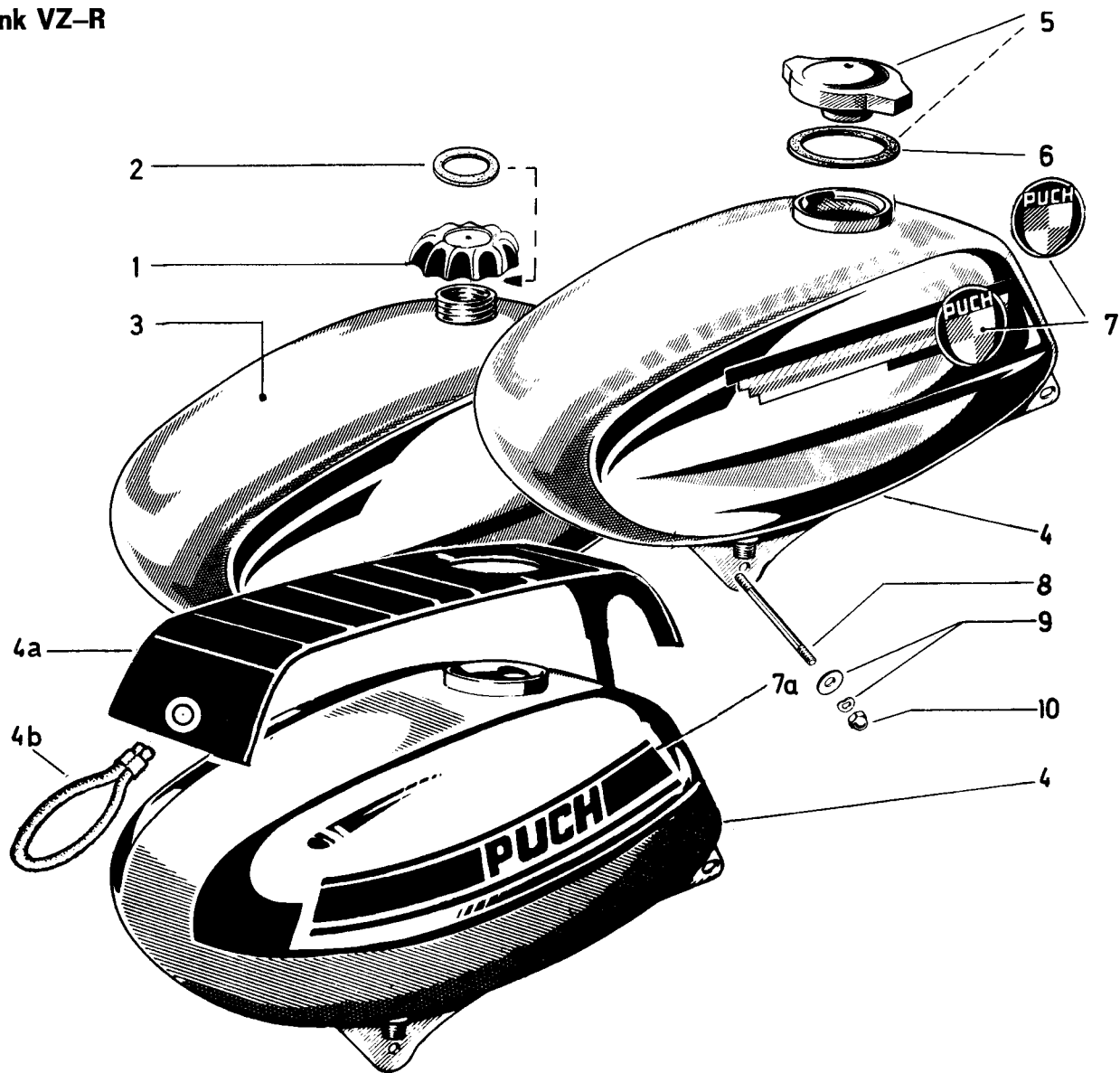
3 - DS
4 -

BENZINTANK MS-VS-DS

FIG. NR.	RESERVEDELNUMMER	BETEGNELSE	STYK-KØRETØJ			
			1	2	3	4
1	BENZINTANK 4,6 LTR. ***				
1	50.2200.2/ +.....	BENZINTANK 5,5 LTR.(MED DEL FIG.NR. 15) +++	1	-	-	
1A	050.2203.....	PÅFYLDNINGSTUDS	'	'	'	
1B	250.2224.....	GEVINDSTYKKE M16X1	'	'	'	
2	DÆKSEL KPL.(MED DELE FIG.NR. 3 TIL 5) ++	1	-	-	
2	050.9.2216.0/23..	DÆKSEL KPL.(MED DELE FIG.NR. 3 TIL 5) **	1	1	1	
3	050.9.2210.2.....	FINGERMØTRIK M6	1	1	1	
4	050.2217.....	KANTBÅND	1	1	1	
5	050.9.2224.....	KLEMRING	1	1	1	
6	24773.....	SEKSKANTMØTRIK M6	1	1(2)	1	
7	24804.....	SKIVE 6,4/11,0/1,5	1	1(4)	1	
7	900.3904.....	SKIVE 6,8/22,0/2,0	1	1	1	
8	350.2.22.033.1...	TRYKSTYKKE	1	1	1	
10	050.9.2206.....	GUMMIBØSNING 11/6,5/12	1(2)	1(2)	1(2)	
11	050.2207.....	TANKBOLT M6, 95 LANG *	1	-	-	
11	350.2.22.007.1...	TANKBOLT M6, 112 LANG **	1	1	1	
12	050.8.2220.0.....	BENZINDÆKSEL, KPL.	1	1	1	
13	050.1.2223.....	KORKPAKNING 42,5/30/3	1	1	1	
14	350.5.22.026.0...	TRANSFERS, VENSTRE/HØJRE	1	1	-	
14	364.1.22.026.0...	TRANSFERS, VENSTRE/HØJRE	-	-	1	
14	350.8.22.026.0...	TRANSFERS, VENSTRE/HØJRE, 3-GEARS	1	-	-	
14	352.1.22.126.0...	TRANSFERS, VENSTRE/HØJRE, 2-GEARS (RØD STREG)	1	-	-	
14	352.2.22.126.0...	TRANSFERS, VENSTRE/HØJRE, 2-GEARS (HVID STREG)	1	-	-	
14A	TRANSFERS, VENSTRE/HØJRE ++	-	1	-	
15	050.2.2225.....	KANTBÅND	1	1	1	
16	350.2.22.014.1...	UNDERLAGSGUMMI	2	2	2	
17	26834.....	FJEDERSKIVE R6,1	-	2	-	
18	BENZINTANK ++ +++	-	1	-	
18A	25597/02.....	SLANGE, 150 LANG	-	1	-	
19	901.1006.....	SEKSKANTSKRUE M6X65	-	2	-	

' EFTER BEHOV *FOR BENZINTANK MED 4,6 LTR. KAPACITET ** FOR BENZINTANK MED 5,5 LTR. KAPACITET *** LEVERES IKKE MERE, ER-STATTES AF 050.9.2200.2 +(.. /24 SORT/KROM .. /30 SORT .. /40 RØD .. /49 RØD/KROM .. /84 RØDBRONZE/KROM .. /85 POSTGUL) FOR MS, (.. /94 GRÅ/KROM) FOR DS (.. /98 BEIGE/KROM) FOR VS ++ UDGÅET SOM RESERVEDEL +++ UDEN TRANSFERS

Benzintank VZ-R



Ved ordrefølgelse bedes farven venligst opgivet!

1 - VZ
2 - R

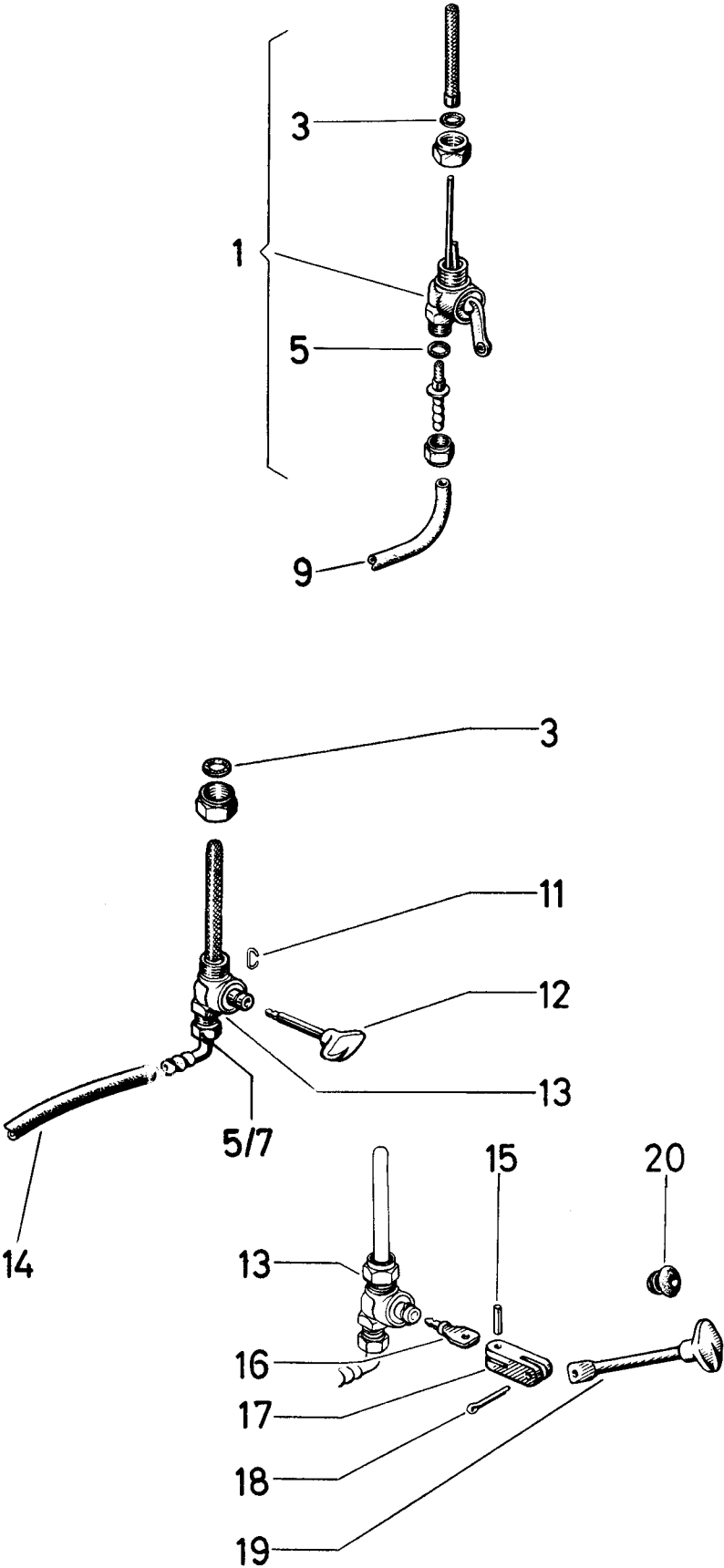
3 -
4 -

BENZINTANK VZ-R

FIG. NR.	RESERVEDELNUMMER	BETEGNELSE	STYK-KØRETØJ			
			1	2	3	4
1	050.8.2220.0.....	BENZINDÆKSEL, KPL.	1	-		
2	050.1.2223.....	KORKPAKNING 42,5/30/3	1	-		
3	BENZINTANK *	1	-		
4	367.3.22.000.2/93	BENZINTANK SØLV/SORT **	1	-		
4	367.3.22.000.2/94	BENZINTANK SØLV/RØD **	1	-		
4	367.2.22.000.2/68	BENZINTANK VÆRGRØN/SORT **	1	-		
4A	367.1.22.031.0...	MÅTTE	1	-		
4B	367.1.22.032.2...	STROP	1	-		
5	270.2220.0.....	BENZINDÆKSEL, KPL.	1	-		
6	27642.....	GUMMIPAKNING 84/60/3,5	1	-		
7	357.1.22.226.0...	TRANSFERS, VENSTRE/HØJRE	1	-		
7	366.3.22.015.1...	MÆRKESKILT "PUCH"	2	-		
7A	367.1.22.015.1...	TRANSFER, VENSTRE	1	-		
7A	367.1.22.016.1...	TRANSFER, HØJRE	1	-		
8	901.1978.....	STØTTEBOLT M6X90	2	-		
9	900.3213.....	FJEDERSKIVE B6,4	4	-		
9	28909.....	SKIVE 6,5/15,0/1,0	4	-		
10	900.2933.....	TOPMØTRIK M6	4	-		
11	330.1.22.000.2...	BENZINTANK	-	1		
12	330.1.22.008.1...	DÆKSEL	-	1		
13	330.1.22.020.0...	BENZINDÆKSEL	-	1		
14	330.1.22.004.1...	UNDERLAG	-	1		
15	23099.....	KÆRVSKRUE M5X12	-	2		
16	900.3217.....	FJEDERSKIVE B6,5	-	2		
17	330.1.22.009.1...	FASTSPÆNDINGSLASK	-	2		

* UDGÅET SOM RESERVEDEL ** UDEN TRANSFERS

Benzinhane MS-VS-VZ-DS-R



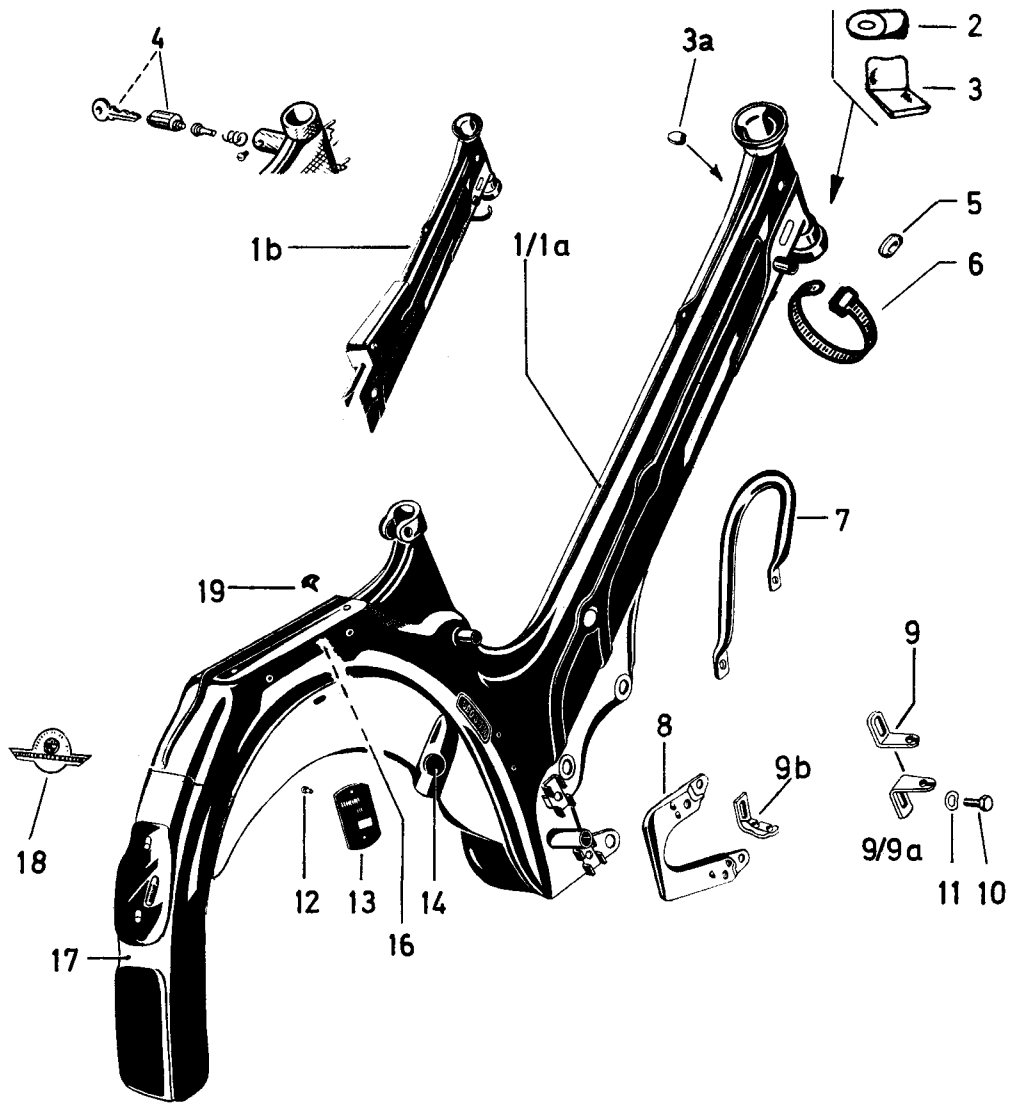
1 - MS-VS
2 - VZ

3 - DS
4 - R

BENZINHANE MS-VS-VZ-DS-R

FIG. NR.	RESERVEDELNUMMER	BETEGNELSE	STYK-KØRETØJ			
			1	2	3	4
1	350.7.22.030.0...	BENZINHANE, KPL.	1	1	1	-
3	16636.....	PAKNINGSRING 14/10,5/1,5	1	1	1	1
5	101.2.2234.....	PAKNINGSRING 10,7/8/1	1	1	1	1
9	25597/02.....	SLANGE, 150 LANG	1	1	1	-
11	320.1.22.041.1...	LÅS	-	-	-	1
12	320.1.22.040.2...	GREB	-	-	-	1
13	320.1.22.030.0...	BENZINHANE, KPL. (UDEN GREB)	-	-	-	1
14	25597/03.....	SLANGE, 200 LANG	-	-	-	1
15	900.4837.....	SPÆNDSTIFT 3,0 Ø X 12	-	-	-	1
16	330.1.22.012.1...	TILSLUTNING MED 5 MM HOVED	-	-	-	'
16	330.2.22.012.1...	TILSLUTNING MED 6 MM HOVED	-	-	-	'
17	330.1.22.014.1...	FORBINDELSLEDE	-	-	-	1
18	900.4920.....	SPLIT 2,9 Ø X 20	-	-	-	1
19	330.1.22.013.2...	GREB	-	-	-	1
20	330.1.22.015.1...	GENNEMFØRINGSMUFFE	-	-	-	1

' EFTER BEHOV



Ved ordreaflivelse bedes farven venligst opgivet!

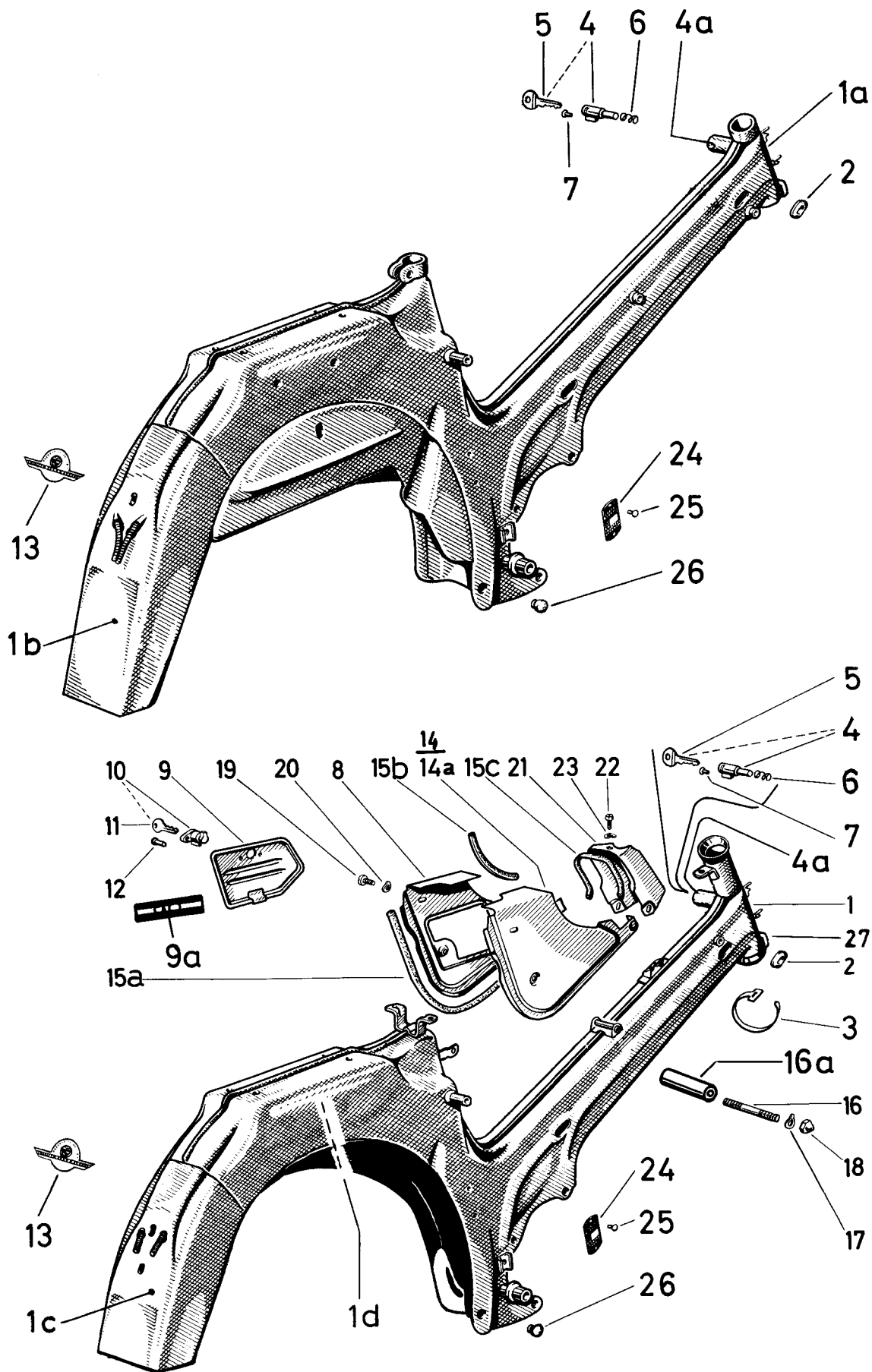
1 - MS
2 - VS

3 -
4 -

STEL MS-VS

FIG. NR.	RESERVEDELNUMMER	BETEGNELSE	STYK-KØRETØJ			
			1	2	3	4
1	350.1.20.100.0/++	STEL, KPL. MED KUGLESKÅL (FOR PEDALUDFØRELSE) **	1	-		
1	350.8.20.100.0/ +	STEL, KPL. MED KUGLESKÅL (FOR FODHVILERUDFØRELSE) **	1	-		
1	352.2.20.100.0/*+	STEL, KPL. MED KUGLESKÅL (FOR FODHVILERUDFØRELSE) ** **	1	-		
1A	STEL, KPL. MED KUGLESKÅL ** ***	-	1		
2	330.1.20.021.1...	LÆSESTOP	'	'		
3	350.2.20.022.1...	ANSLAG	'	'		
3A	352.1.20.051.1...	LASK(FOR STYRTHJELMSLÅS)	'	-		
4	STYRLÅS KPL."GRUNDMANN II" *	-	1		
5	364.2.30.052.1...	GENNEMFØRINGSMUFFE	3	3		
6	364.1.53.227.1...	KABELBÅND (PLAST)	2	2		
7	050.2050.2.....	BÆREBØJLE	1	1		
8	360.1.20.029.2...	GRUNDPLADE	1	1		
9	050.1429.....	INDSTILLINGSVINKEL	2(1)	2(1)		
9A	352.1.14.129.1...	INDSTILLINGSVINKEL I FORBINDELSE MED FODHVILER	1	1		
9B	360.1.14.029.1...	INDSTILLINGSVINKEL I FORBINDELSE MED 3-GEARS MOTOR	-	1		
10	24927.....	SEKSKANTSKRUE M6X12	2	2		
11	900.3213.....	FJEDERSKIVE B6,4	2	2		
12	900.4052.....	NITTE 2,6 Ø X 6	2	2		
13	TYPESKILT (LEVERES IKKE SOM RES.DEL)	1	-		
13	TYPESKILT (LEVERES IKKE SOM RES.DEL)	-	1		
14	050.1.2122.....	ANLÆGSGUMMI	-	2		
16	050.4.2010/20....	INDERSKÆRM	'	'		
17	050.3.2020.2.....	ENDESTYKKE	'	'		
18	352.2.20.325.1...	TRANSFER	1	1		
19	367.1.30.004.1...	PROP	2	-		

' EFTER BEHOV * UDGÅET SOM RESERVEDEL ** VED ORDREAFGIVELSE
SKAL STELNUMMERET OPGIVES + ../30 SORT ../40 RØD ../49 RØD
../82 POSTGUL ../84 RØDBRONZE ++ ../30 SORT ../40 RØD ** I
FORBINDELSE MED SVINGGAFFEL-LEJEBOLT 12Ø (FRA MAJ 1977)
*** LEVERES IKKE MERE *+ ../30 SORT ../84 RØDBRONZE



Ved ordreaftagelse bedes farven venligst opgivet!

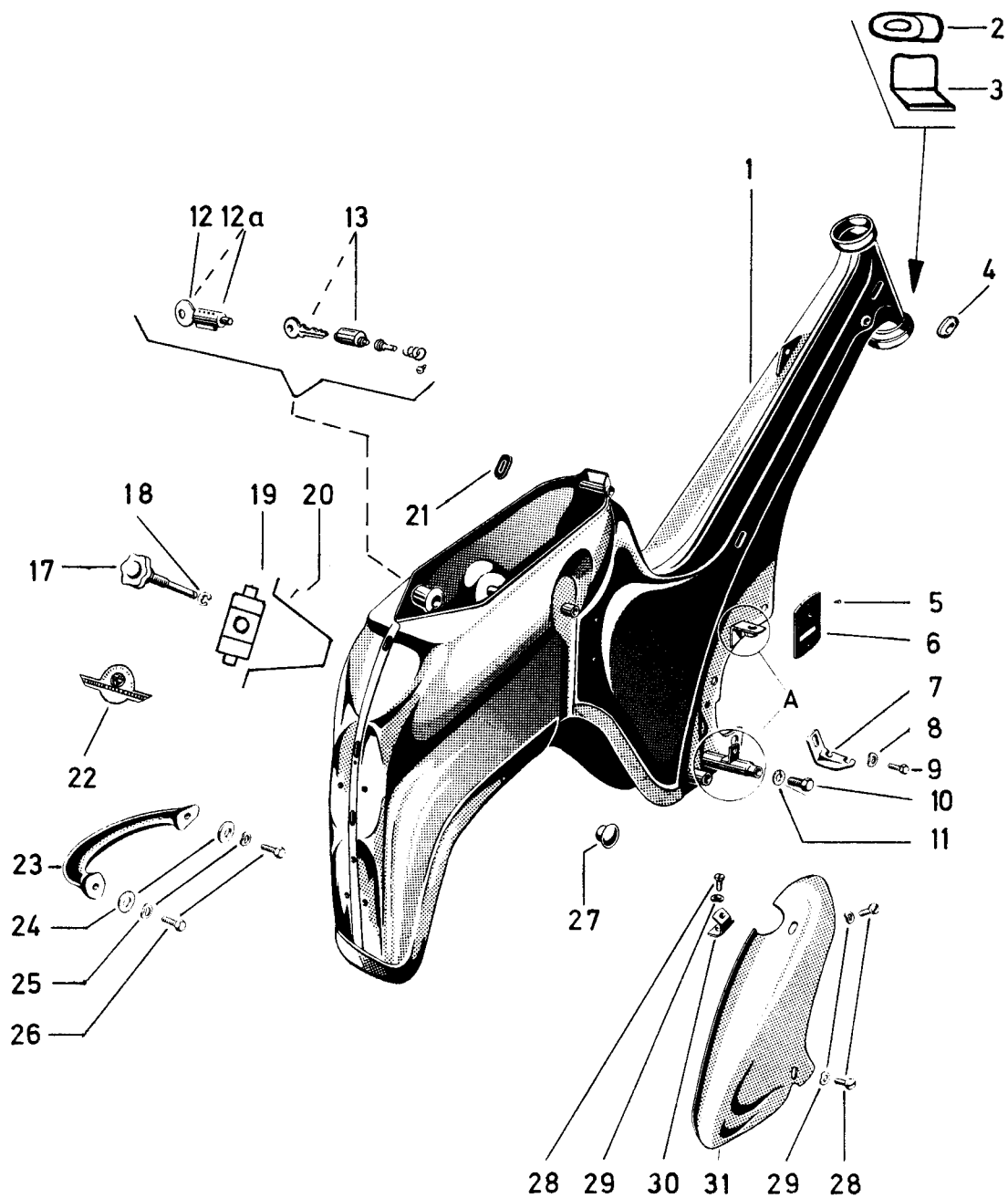
1 -
2 -

3 -
4 -

STEL VZ

FIG. NR.	RESERVEDELNUMMER	BETEGNELSE	STYK-KØRETØJ			
			1	2	3	4
1	367.2.20.100.0/ +	STEL, KPL. MED KUGLESKÅL ** ***	1			
1A	357.2.20.000.0/17	STEL, KPL. MED KUGLESKÅL **	1			
1B	367.2.20.020.1/20	ENDESTYKKE	1			
1C	367.5.20.020.1/20	ENDESTYKKE	1			
1D	367.1.20.010.2...	INDERSKÆRM	1			
2	364.2.30.052.1...	GENNEMFØRINGSMUFFE	3			
3	11733.....	KABELBÅND	1			
4	330.1.20.052.0...	LÅS, KPL. MED 2 NØGLER	1			
-	330.1.20.052.9...	LÅSESÆT, KPL. MED 2 NØGLER OG 2 VÆRKTØJSKASSELÅSE	1			
-	330.2.20.052.9...	LÅSESÆT, KPL. MED 2 NØGLER OG 1 VÆRKTØJSKASSELÅS	1			
4	367.2.20.152.0...	LÅS, KPL. MED 2 NØGLER (LÅSETAP 10 Ø, 12,5 LANG)	1			
-	367.2.20.152.9...	LÅSESÆT, KPL. MED 2 NØGLER OG 1 VÆRKTØJSKASSELÅS ***	1			
4A	330.1.20.056.1...	LÅSEHUS	1			
4A	367.1.20.256.1...	LÅSEHUS ***	1			
5	350.2.30.023.1...	RESERVENØGLE *	1			
6	330.1.20.059.1...	FJEDER 8 Ø	1			
6	350.2.30.053.1...	FJEDER 10 Ø	1			
7	330.1.20.060.1...	NITTE 3,0 Ø X 8	1			
7	367.1.20.160.1...	NITTE 4,0 Ø X 10	1			
8	367.1.20.042.2/49	DÆKPLADE, VENSTRE A ++	1			
8	367.2.20.042.2/ +	DÆKPLADE, VENSTRE B ++	1			
9	367.1.20.044.9/ +	DÆKSEL	1			
9A	367.1.20.047.1...	TRANSFER	2			
10	357.1.26.003.0...	LÅS, KPL. MED 2 NØGLER	1			
11	350.2.30.023.1...	RESERVENØGLE *	1			
12	900.4013.....	NITTE 3,0 Ø X 10	2			
13	352.2.20.325.1...	TRANSFER	1			
14	367.1.20.046.2/ +	DÆKPLADE, HØJRE A ++	1			
14	367.2.20.046.2/ +	DÆKPLADE, HØJRE B ++	1			
14A	367.3.20.046.2/30	DÆKPLADE, HØJRE (FOR BATTERI)	1			
15A	364.2.20.660.8/03	KANTBÅND, 490 LANGT	2			
15B	364.2.20.660.8/01	KANTBÅND, 157 LANGT	2			
15C	364.2.20.660.8/02	KANTBÅND, 280 LANGT	1			
16	901.1978.....	STØTTEBOLT M6X90	1			
16A	331.1.15.074.1...	AFSTANDSRØR, 60 LANGT A ++	1			
16A	367.1.15.074.1...	AFSTANDSRØR, 76 LANGT B ++	1			
17	900.3213.....	FJEDERSKIVE B6,4	2			
18	900.2933.....	TOPMØTRIK M6	2			
19	900.1513.....	KÆRVSKRUE M5X10	2			
20	900.3217.....	FJEDERSKIVE B6,5	2			
21	367.1.20.041.1/ +	DÆKPLADE	1			
22	900.1312.....	KÆRVSKRUE AM5X10	1			
23	900.3217.....	FJEDERSKIVE B6,5	1			
24	TYPESKILT (LEVERES IKKE SOM RES.DEL)	1			
25	900.4052.....	NITTE 2,6 Ø X 6	2			
26	050.1.2123.....	ANSLAGSGUMMI	1			
27	367.1.20.022.1...	ANSLAG	1			

! EFTER BEHOV * NØGLENUMMER BEDES VENLIGST OPGIVET ** VED
ORDREAFGIVELSE SKAL STELNUMMERET OPGIVES *** I FORBINDELSE MED
STYRLÅS FIG.NR. 4 MED LÅSETAP 10 Ø + ../30 SORT ../49 RØD
++ UDFØRELSE A UDGÅR EFTER OPBRUG OG ERSTATTES SAMLET AF
UDFØRELSE B



Ved ordreaftagelse bedes farven venligst opgivet!

1 -
2 -

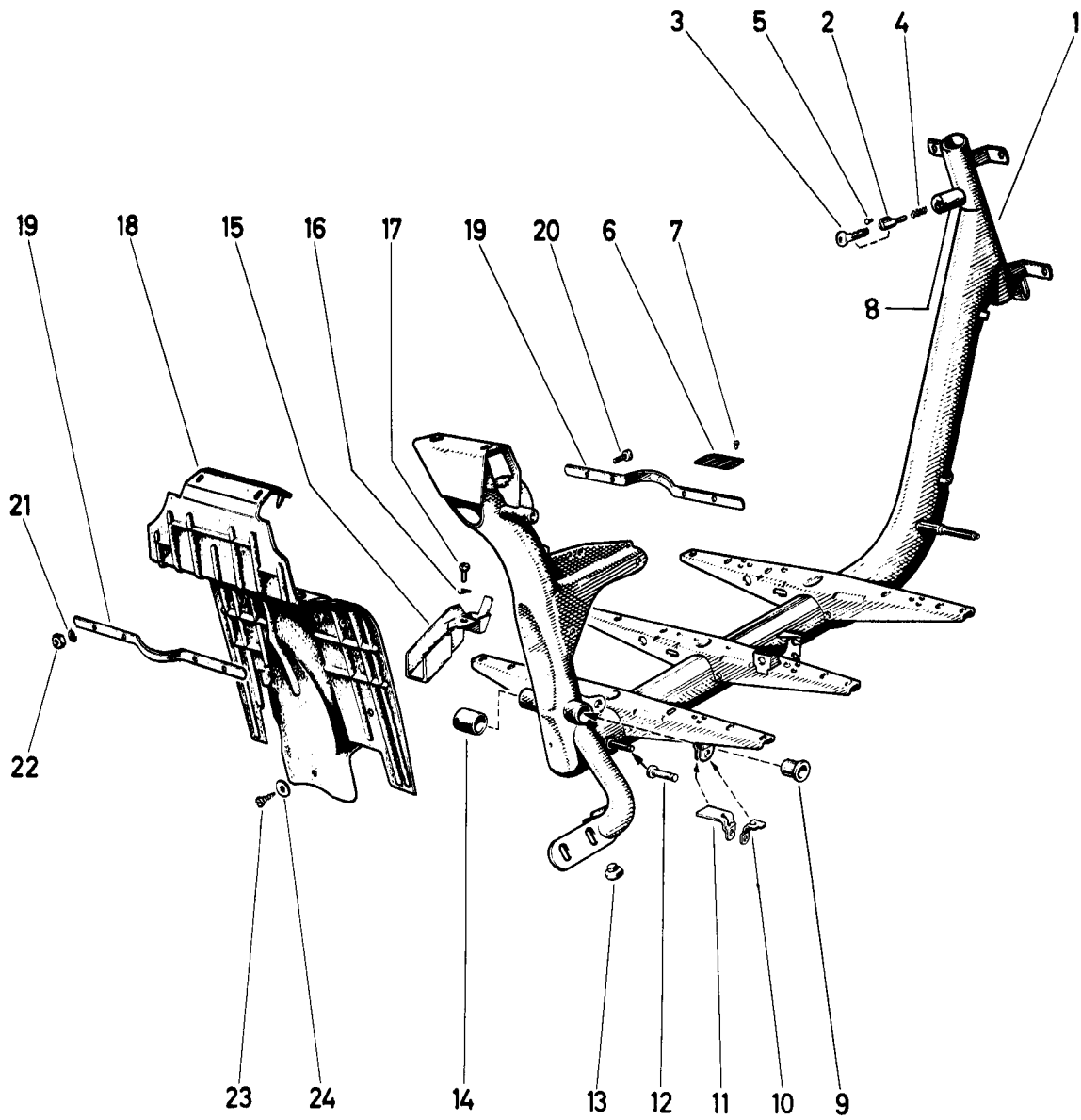
3 -
4 -

STEL DS

FIG. NR.	RESERVEDELNUMMER	BETEGNELSE	STYK-KØRETØJ			
			1	2	3	4
1	364.7.20.300.0/70	STEL, KPL. MED KUGLESKÅL **	1			
2	330.1.20.021.1...	LÅSESTOP	'			
3	350.2.20.022.1...	ANSLAG	'			
4	364.2.30.052.1...	GENNEMGØRINGSMUFFE	3			
5	900.4052.....	NITTE 2,6 Ø X 6	2			
6	TYPESKILT (LEVERES IKKE SOM RES.DEL)	1			
7	364.1.14.029.1...	INDSTILLINGSVINKEL	1			
8	900.3213.....	FJEDERSKIVE B6,4	1			
9	24927.....	SEKSKANTSKRUE M6X12	1			
10	22843.....	SEKSKANTSKRUE M10X45	1			
11	24807.....	SKIVE 10,5/18,0/1,3	1			
12	350.2.30.023.1...	RESERVENØGLE *	'			
12A	364.1.20.047.2...	LÅS"NEIMAN"KPL.	1			
13	LÅS"GRUNDMANN II" KPL. ***	1			
17	364.2.20.042.2...	FINGERSKRUE M8	1			
18	900.4605.....	SEEGERRING A5	1			
19	364.2.20.043.1...	GEVINDSTYKKE M8	1			
20	364.2.20.041.1...	HOLDER	'			
21	364.1.30.047.1...	GENNEMGØRINGSMUFFE	2			
22	352.2.20.325.1...	TRANSFER	1			
23	102.1.2644.....	HÅNDTAG	1			
24	900.3927.....	SKIVE 7,2/20,0/2,0	2			
25	900.3207.....	FJEDERSKIVE B7,0	2			
26	900.1130.....	SEKSKANTSKRUE M7X16	2			
27	102.1.3027.....	PROP	2			
28	900.1501.....	KÆRVSKRUE M5X8	2			
29	900.3205.....	FJEDERSKIVE B5,0	2			
30	364.1.20.352.2...	FASTSPÆNDINGSBØJLE	'			
31	364.1.20.350.1/70	DÆKPLADE	1			

' EFTER BEHOV * NØGLENUMMER BEDES VENLIGST OPGIVET ** VED
ORDREAFGIVELSE SKAL STELNUMMERET OPGIVES *** UDGÅET SOM RESER-
VEDEL

Stel R



Ved ordrefølgelse bedes farven venligst opgivet!

1 -
2 -

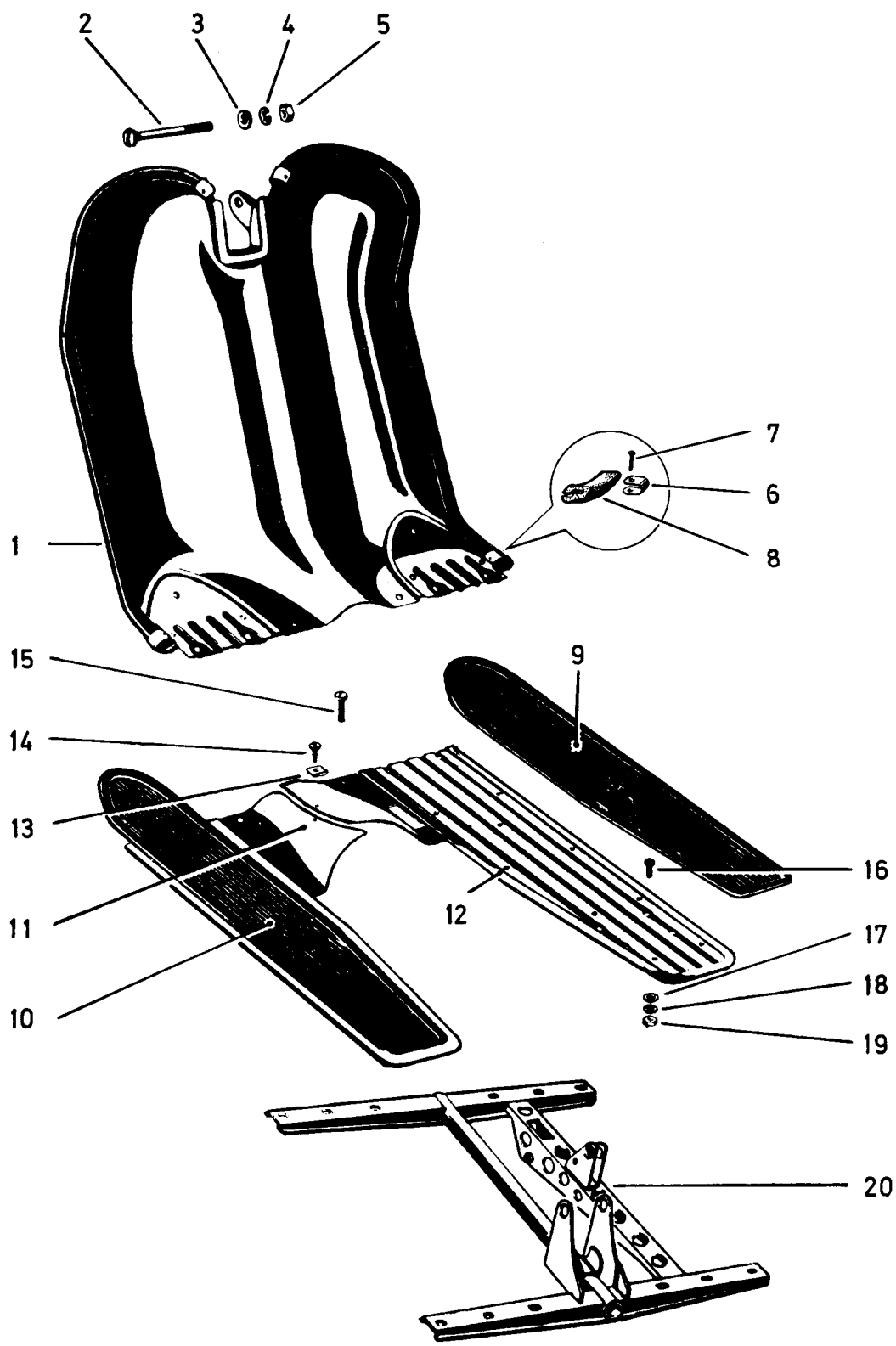
3 -
4 -

STEL R

FIG. NR.	RESERVEDELNUMMER	BETEGNELSE	STYK-KØRETØJ			
			1	2	3	4
1	330.1.20.300.0/30	STEL, KPL. MED KUGLESKÅL	1			
2	330.1.20.052.0...	LÅS, KPL. MED 2 NØGLER	1			
3	350.2.30.023.1...	RESERVENØGLE *	'			
4	330.1.20.059.1...	FJEDER 8 Ø	1			
5	330.1.20.060.1...	NITTE 3,0 Ø X 8	1			
6	TYPESKILT"LEVERES IKKE SOM RES.DEL"	1			
7	365.....	NITTE 2,0 Ø X 4,5	2			
8	330.1.20.056.1...	LÅSEHUS	'			
9	330.1.20.004.1...	BØSNING	2			
10	330.1.20.023.1...	LASK, UDVENDIG	'			
11	330.1.20.024.1...	LASK, INDVENDIG	'			
12	330.1.20.334.1...	LEJEBOLT	'			
13	050.1.2123.....	ANSLAGSGUMMI	1			
14	330.1.21.024.1...	GLIDERULLE	1			
15	330.1.20.050.1...	KÆDESKÆRM	1			
16	900.3217.....	FJEDERSKIVE 86,5	1			
17	23099.....	KÆRVSKRUE M5X12	1			
18	330.1.20.328.1...	STÆNKSKÆRM	1			
19	330.1.20.035.1...	FASTSPÆNDINGSBØJLE	2			
20	23122.....	KÆRVSKRUE M5X15	4			
21	29190.....	FJEDERSKIVE R5,2	4			
22	900.2105.....	SEKSKANTMØTRIK M5	4			
23	900.9503.....	KÆRVSKRUE A3,9X9,5	1			
24	901.3906.....	SKIVE 4,0/18,0/1,5	1			

' EFTER BEHOV * NØGLENUMMER BEDES VENLIGST OPGIVET

Benskjold – Trinbræt DS



Ved ordreafgivelse bedes farven venligst opgivet!

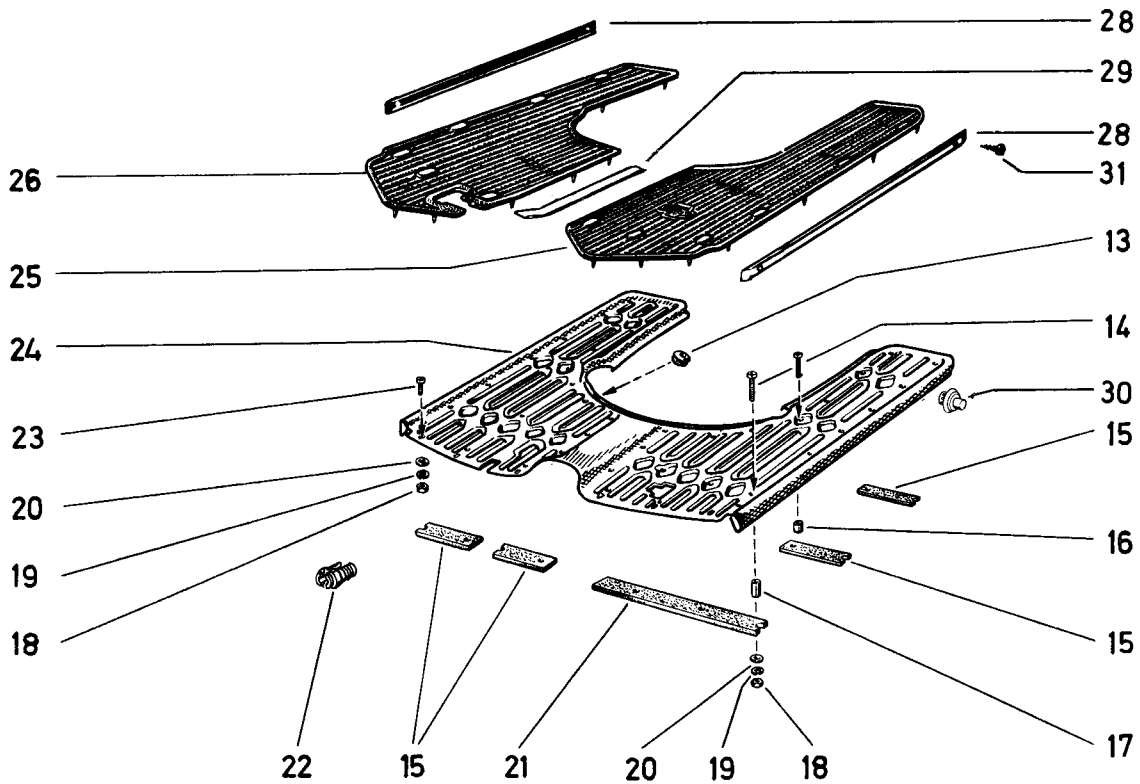
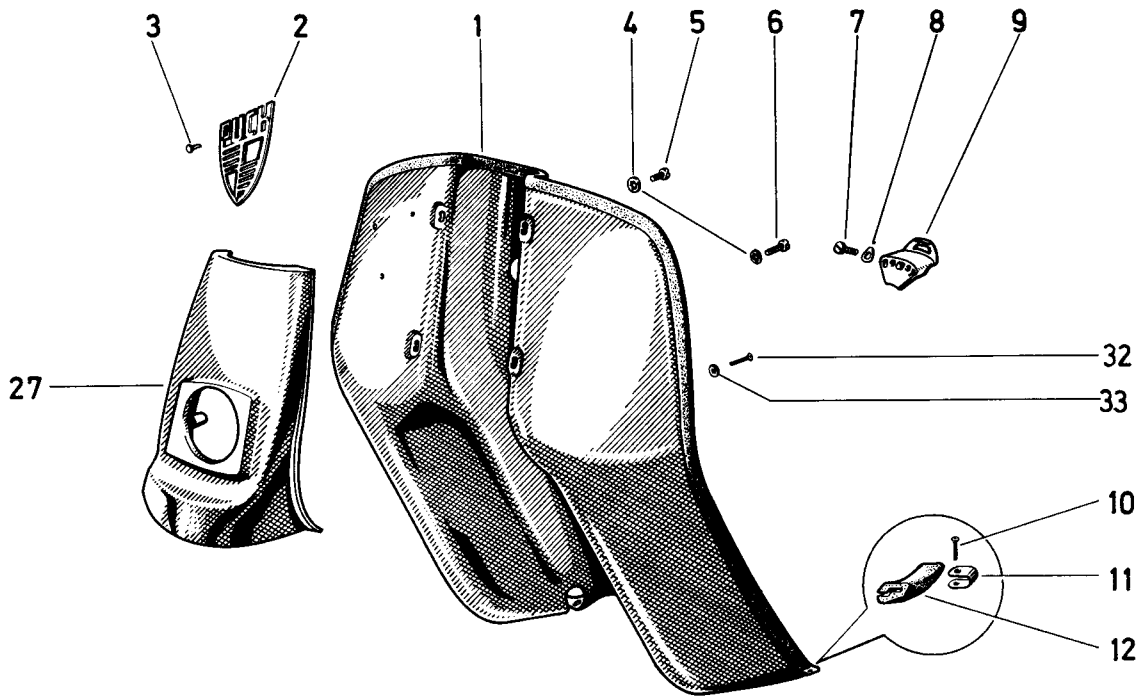
1 -
2 -

3 -
4 -

BENSKJOLD-TRINBRÆT DS

FIG. NR.	RESERVEDELNUMMER	BETEGNELSE	STYK-KØRETØJ			
			1	2	3	4
1	364.1.26.000.2/70	BENSKJOLD	1			
2	900.1039.....	SEKSKANTSKRUE M8X1X70	1			
3	24797.....	SKIVE 8,4/16,5/2,0	1			
4	26819.....	FJEDERSKIVE R8,1	1			
5	900.2021.....	SEKSKANTMØTRIK M8X1	1			
6	364.2.26.006.1...	KLEFSTYKKE	4			
7	364.1.26.007.1...	NITTE 3,0 Ø X 14	4			
8	364.2.26.005.8/01	KANTBÅND, 750 LANGT	2			
9	364.1.26.015.1...	TRINBRÆTGUMMI, HØJRE	1			
10	364.1.26.014.1...	TRINBRÆTGUMMI, VENSTRE	1			
11	364.1.26.010.2/70	TRINBRÆT, VENSTRE	1			
12	364.1.26.011.2/70	TRINBRÆT, HØJRE	1			
13	900.2506.....	CLIPS 11X17,5X3,5 Ø	1			
14	900.9551.....	KÆRVSKRUE A3,5X9,5	1			
15	23122.....	KÆRVSKRUE M5X15	2			
16	23099.....	KÆRVSKRUE M5X12	8			
17	24803.....	SKIVE 5,2/10,0/1,0	10			
18	22803.....	FJEDERSKIVE J5,3	10			
19	900.2105.....	SEKSKANTMØTRIK M5	10			
20	364.1.26.020.2...	BÆRERAMME	1			

Benskjold – Trinbræt R



Ved ordreafgivelse bedes farven venligst opgivet!

1 -
2 -

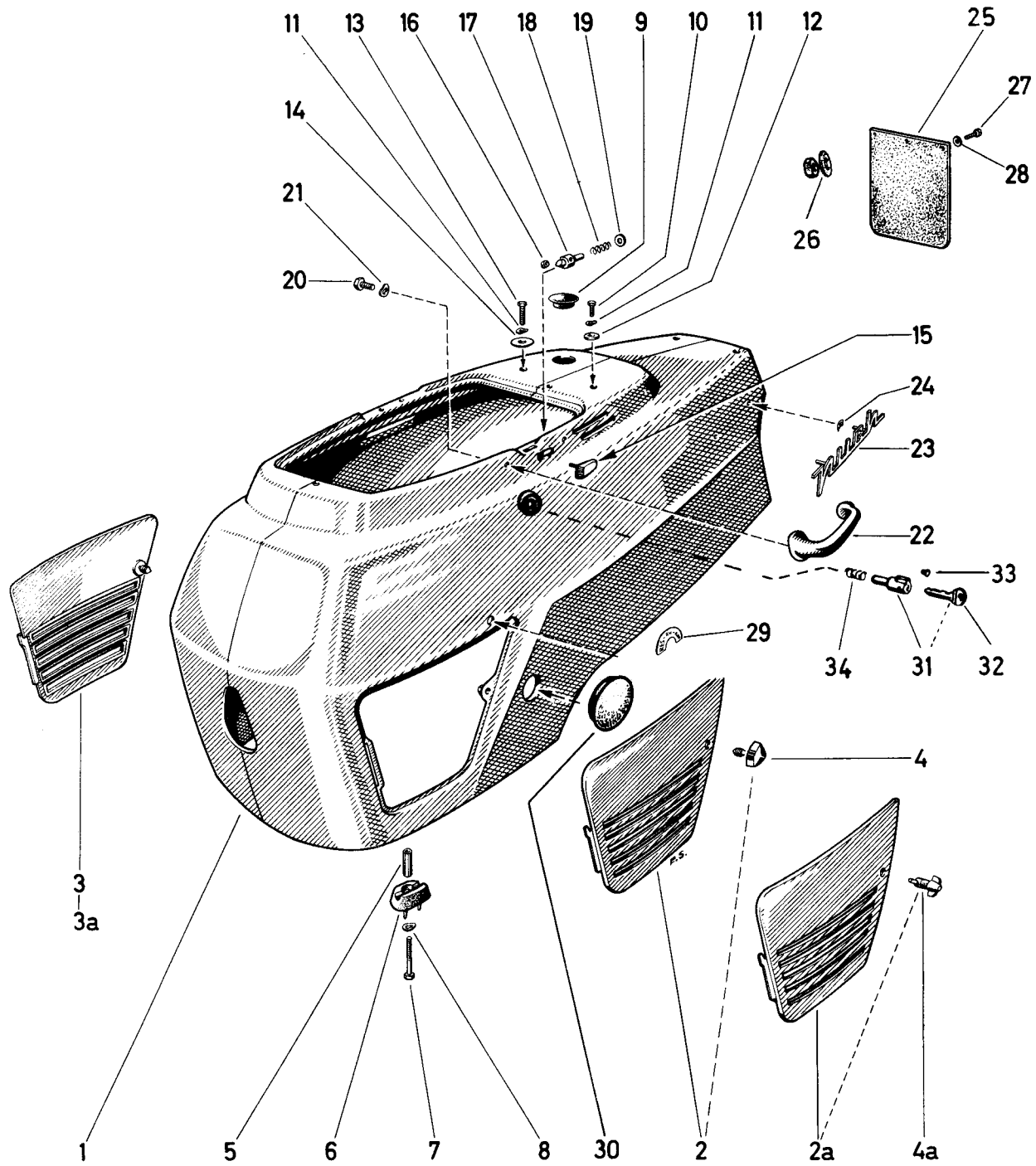
3 -
4 -

BENSKJOLD-TRINBRÆT R

FIG. NR.	RESERVEDELNUMMER	BETEGNELSE	STYK-KØRETØJ			
			1	2	3	4
1	330.1.26.001.2/ *	BENSKJOLD	1			
2	330.1.26.063.1...	MÆRKESKILT "PUCH"	1			
3	900.4114.....	NITTE 2,0 Ø X 6	3			
4	22803.....	FJEDERSKIVE J5,3	4			
5	900.9109.....	KRYDSKÆRVSKRUE AM5X10	2			
6	900.9110.....	KRYDSKÆRVSKRUE AM5X12	2			
7	1426.....	KÆRVSKRUE M5X8	2			
8	900.3217.....	FJEDERSKIVE B6,5	2			
9	330.1.26.052.1...	HOLDER	1			
10	364.1.26.007.1...	NITTE 3,0 Ø X 14	2			
11	364.2.26.006.1...	KLEMSTYKKE	2			
12	330.1.26.025.8/01	KANTBÅND, 1600 LANGT	1			
13	250.5504.....	GENNEMFØRINGSMUFFE	1			
14	900.1214.....	KÆRVSKRUE AM5X20	14			
15	330.1.26.042.1...	UNDERLAG, 77 LANGT	6			
16	330.1.26.040.1...	BØSNING, 6,5 LANG	8			
17	330.1.26.041.1...	BØSNING, 9,0 LANG	6			
18	900.2105.....	SEKSKANTMØTRIK M5	20			
19	29190.....	FJEDERSKIVE R5,2	20			
20	24794.....	SKIVE 5,3/11,0/1,0	20			
21	330.1.26.043.1...	UNDERLAG, 188 LANGT	1			
22	357.1.55.020.1...	ANSLAG	2			
23	900.1312.....	KÆRVSKRUE AM5X10	6			
24	330.2.26.310.2/90	TRINBRÆT, SØLV	1			
25	330.1.26.314.1...	TRINBRÆTGUMMI, VENSTRE	1			
26	330.1.26.015.1...	TRINBRÆTGUMMI, HØJRE	1			
27	330.1.26.002.2/**	DÆKPLADE	1			
28	330.1.26.315.1...	PYNTELISTE, 540 LANG	2			
29	330.1.26.316.1...	PYNTELISTE, 170 LANG	1			
30	504.2.83.007.1...	CLIPS, PLAST	10			
31	900.9602.....	KRYDSKÆRVSKRUE A3,9X3,5	4			
32	900.4176.....	NITTE 3,0 Ø X 12	4			
33	250.5516.....	SKIVE 3,0/6,0/0,5	8			

* ../90 SØLV ** ../17 KOKSGRÅ ../72 BLÅ

Karosse R



Ved ordreafgivelse bedes farven venligst opgivet!

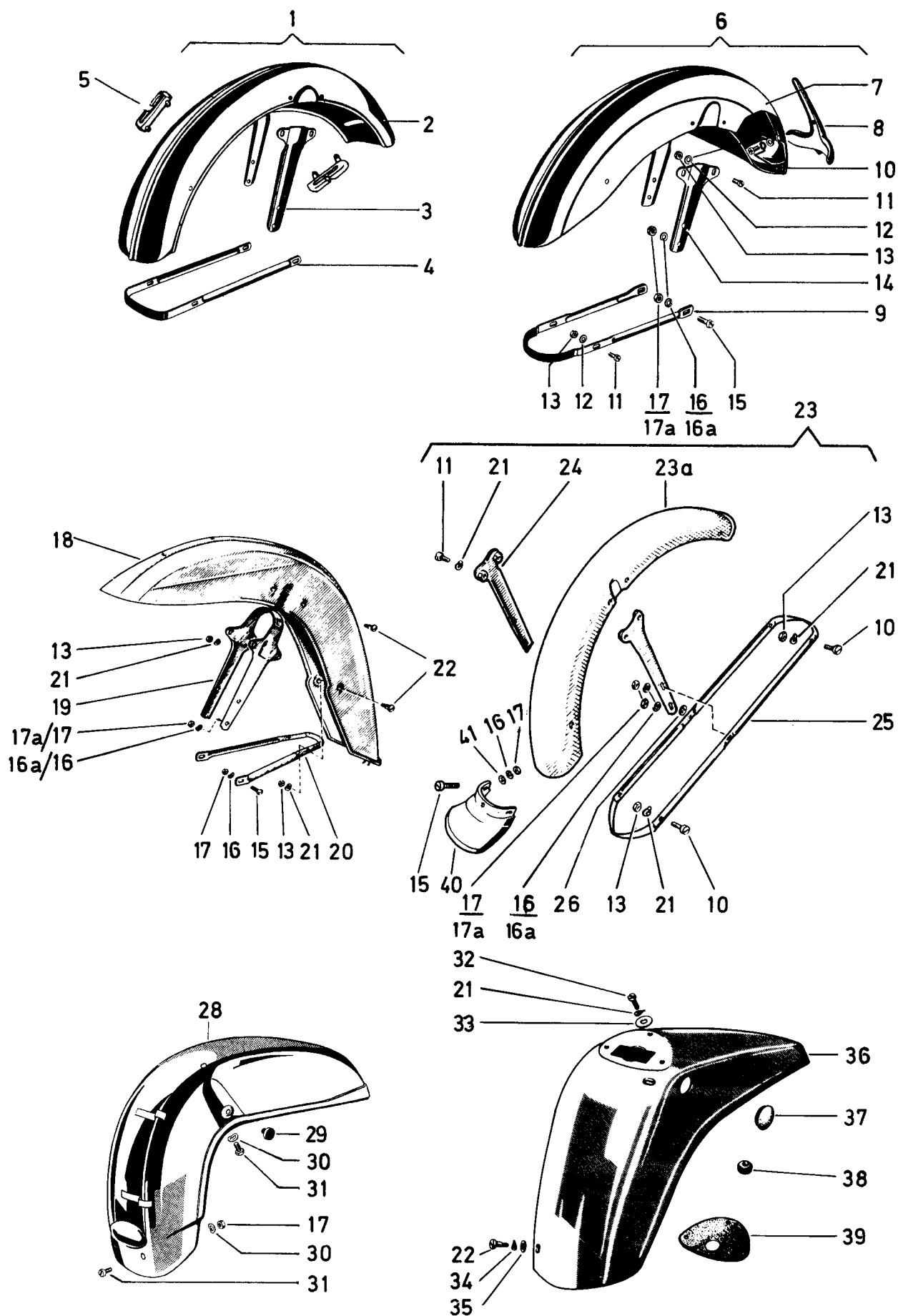
1 -
2 -

3 -
4 -

KARROSSE R

FIG. NR.	RESERVEDELNUMMER	BETEGNELSE	STYK-KØRETØJ			
			1	2	3	4
1	330.2.26.304.2/95	KARROSSE, KPL. BLÅ/SØLV	1			
2	330.2.26.006.0/ *	LÅG, KPL.	1			
2A	LÅG, KPL. ***				
3	330.2.26.007.0/ *	LÅG, KPL.	1			
3A	LÅG, KPL. ***				
4	330.1.26.070.2...	FINGERSKRUE	2			
4A	330.1.26.020.0...	"VIBREX"-LÅS, KPL.	2			
5	330.1.26.037.1...	AFSTANDSRØR, 25 LANGT	2			
6	330.2.20.033.1...	GUMMIUNDERLAG	2			
7	23259.....	SEKSKANTSKRUE M6X40	2			
8	900.3213.....	FJEDERSKIVE B6,4	2			
9	128.2116.....	PROP	1			
10	900.1132.....	SEKSKANTSKRUE M6X16	1			
11	900.3213.....	FJEDERSKIVE B6,4	2			
12	24804.....	SKIVE 6,4/11,0/1,5	1			
13	900.1108.....	SEKSKANTSKRUE M6X20	1			
14	900.3076.....	SKIVE 6,4/18,0/1,5	1			
15	330.1.26.018.2...	KNAP	1			
16	900.2405.....	KÆRVMØTRIK M5	1			
17	330.1.26.030.1...	PAL	1			
18	100.2692.....	FJEDER	1			
19	900.3926.....	SKIVE 6,5/14,0/2,0	1			
20	900.1110.....	SEKSKANTSKRUE M7X12	2			
21	900.3266.....	FJEDERSKIVE B7,4	2			
22	102.1.2644.....	HÅNDTAG	1			
23	330.1.26.050.1...	NAVNETRÆK "PUCH"	2			
24	900.3650.....	CLIPS 9,5X14,5X4,0 Ø	4			
25	330.1.26.051.2...	STÆNK LAP	1			
26	24771.....	SEKSKANTMØTRIK M4	3			
26	1424.....	SKIVE 5,5/22,0/1,0	1			
26	1424.1.....	SKIVE 5,5/22,0/1,0	2			
27	900.1304.....	KÆRVSKRUE M4X15	1			
27	900.1329.....	KÆRVSKRUE AM4X25	2			
28	24793.....	SKIVE 4,3/9,0/1,0	3			
29	330.1.26.068.1...	TRANSFER	1			
30	175.1.21.022.1...	PROP	'			
31	330.1.20.052.0...	STYRLÅS "NEIMAN II" KPL.	1			
32	350.2.30.023.1...	RESERVENØGLE **	'			
33	330.1.20.060.1...	NITTE 3,0 Ø X 8	1			
34	330.1.20.059.1...	FJEDER 8 Ø	1			

' EFTER BEHOV * ../17 KOKSGRÅ ../72 BLÅ ** NØGLENUMMER BEDES
VENLIGST OPGIVET *** UDGÅET, ERSTATTES AF HHV. FIG.NR. 2 ELLER 3
I FORBINDELSE MED DELNR. 330.1.26.020.0 FIG.NR. 4A



Ved ordrefølgelse bedes farven venligst opgivet!

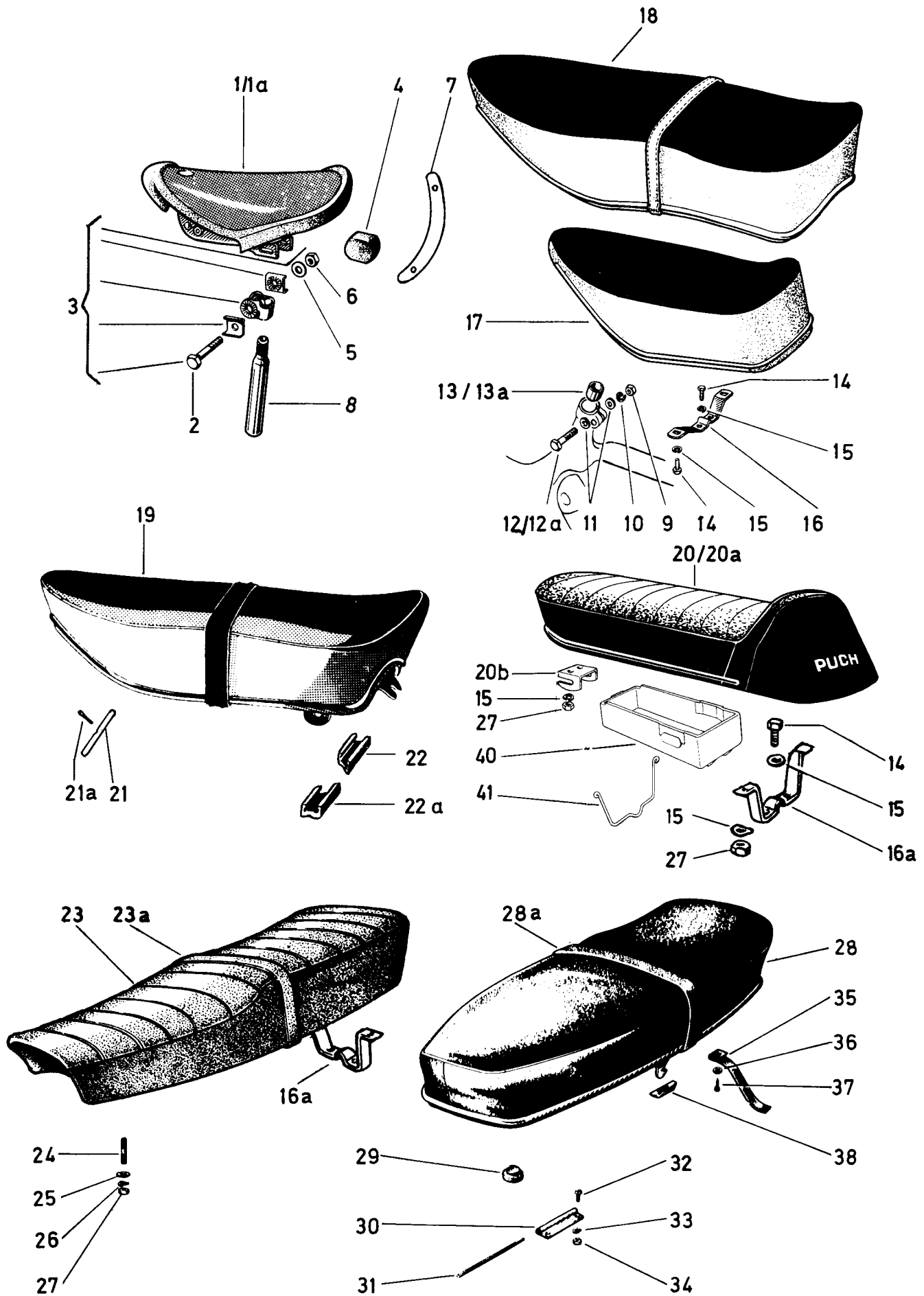
1 - MS
2 - VS

3 - VZ
4 - DS-R

FORSKÆRM MS-VS-VZ-DS-R

FIG. NR.	RESERVEDELNUMMER	BETEGNELSE	STYK-KØRETØJ			
			1	2	3	4
1	350.5.27.100.0/ *	FORSKÆRM, KPL.(FOR MS MED FULDNAV)	1	-	-	-
2	050.2.2700.2/ *	FORSKÆRM	1	-	-	-
3	350.1.27.102.1/ +	SKÆRMSTIVER, 175 LANG(FOR MS MED FLANGENAV)	2	-	-	-
3	350.2.27.102.1/ *	SKÆRMSTIVER, 195 LANG(FOR MS MED FULDNAV)	2	-	-	-
4	050.2.2712.2/ *	SKÆRMSTIVER	1	-	-	-
5	350.2.27.003.1...	SLIDESTYKKE	2	-	-	-
6	FORSKÆRM, KPL.	-	1	-	-
7	050.4.2700.2/ ++	FORSKÆRM	-	1	-	-
8	050.1.2711.....	PYNTEFIGUR	-	1	-	-
9	050.4.2712.2/ ++	SKÆRMSTIVER	-	1	-	-
10	900.1312.....	KÆRVSKRUE AM5X10	-	1	4	-
10	900.3205.....	FJEDERSKIVE B5,0	-	1	-	-
11	1426.....	KÆRVSKRUE M5X8	6	6	4	-
12	24794.....	SKIVE 5,3/11,0/1,0	6	6	-	-
13	900.2105.....	SEKSKANTMØTRIK M5	6	6 (46)	-	-
14	360.1.27.102.1/++	SKÆRMSTIVER	-	2	-	-
15	900.1321.....	KÆRVSKRUE M6X12	2	2	5	-
16	26834.....	FJEDERSKIVE R6,1	6(2)	6 (76)	-	-
16A	29189.....	FJEDERSKIVE R7,1	4	4	4	-
17	24773.....	SEKSKANTMØTRIK M6	6(2)	6 (76)	2	-
17A	24774.....	SEKSKANTMØTRIK M7	4	4	4	-
18	367.1.27.000.1/**	FORSKÆRM	-	1	1	-
19	357.1.27.402.2/19	SKÆRMSTIVER	-	1	-	-
19	367.2.27.002.2/17	SKÆRMSTIVER	-	-	1	-
20	367.1.27.012.1/**	SKÆRMSTIVER	-	1	1	-
21	900.3217.....	FJEDERSKIVE B6,5	-	6 (86)	3	-
22	900.1535.....	KÆRVSKRUE M5X4	-	6	6	2
23	367.4.27.000.0/**+	FORSKÆRM, KPL.	-	-	1	-
23A	367.4.27.000.1/**+	FORSKÆRM	-	-	1	-
24	367.3.27.002.2/90	SKÆRMSTIVER	-	-	2	-
25	367.4.27.012.2/**+	SKÆRMSTIVER	-	-	1	-
26	250.3025.....	SKIVE 7,5/17/2,5	-	-	2	-
28	364.1.27.000.2/70	FORSKÆRM(DS)	-	-	-	1
29	364.1.27.006.1...	ANSLAGSGUMMI	-	-	-	2
30	900.3213.....	FJEDERSKIVE B6,4	-	-	-	4
31	25399.....	SEKSKANTSKRUE M6X10	-	-	-	4
32	900.1505.....	KÆRVSKRUE M5X15	-	-	-	3
33	900.3909.....	SKIVE 5,0/21,0/1,0	-	-	-	3
34	900.3266.....	FJEDERSKIVE B7,4	-	-	-	2
35	24796.....	SKIVE 7,4/14,0/1,5	-	-	-	2
36	330.1.27.001.1/++	FORSKÆRM(R)	-	-	-	1
37	330.1.27.003.1...	PROP	-	-	-	2
38	101.1.5041.....	GENNEMFØRINGSMUFFE	-	-	-	1
39	330.1.27.004.1...	UNDERLAG	-	-	-	1
40	367.1.27.014.1...	STÆNK LAP	-	-	1	-
41	28909.....	SKIVE 6,5/15,0/1,0	-	-	3	-

* ../30 SORT ../40 RØD ../49 RØD ../82 POSTGUL ../84 RØDBRONZE
 ** ../17 KOKSGRÅ ../19 HVID + ../30 SORT ../40 RØD ++ ../30
 SORT ../54 GRØN-METALLISE ** ../11 BEIGE ../72 BLÅ ** ../90
 SØLV ../23 KROM



1 - MS
2 - VS

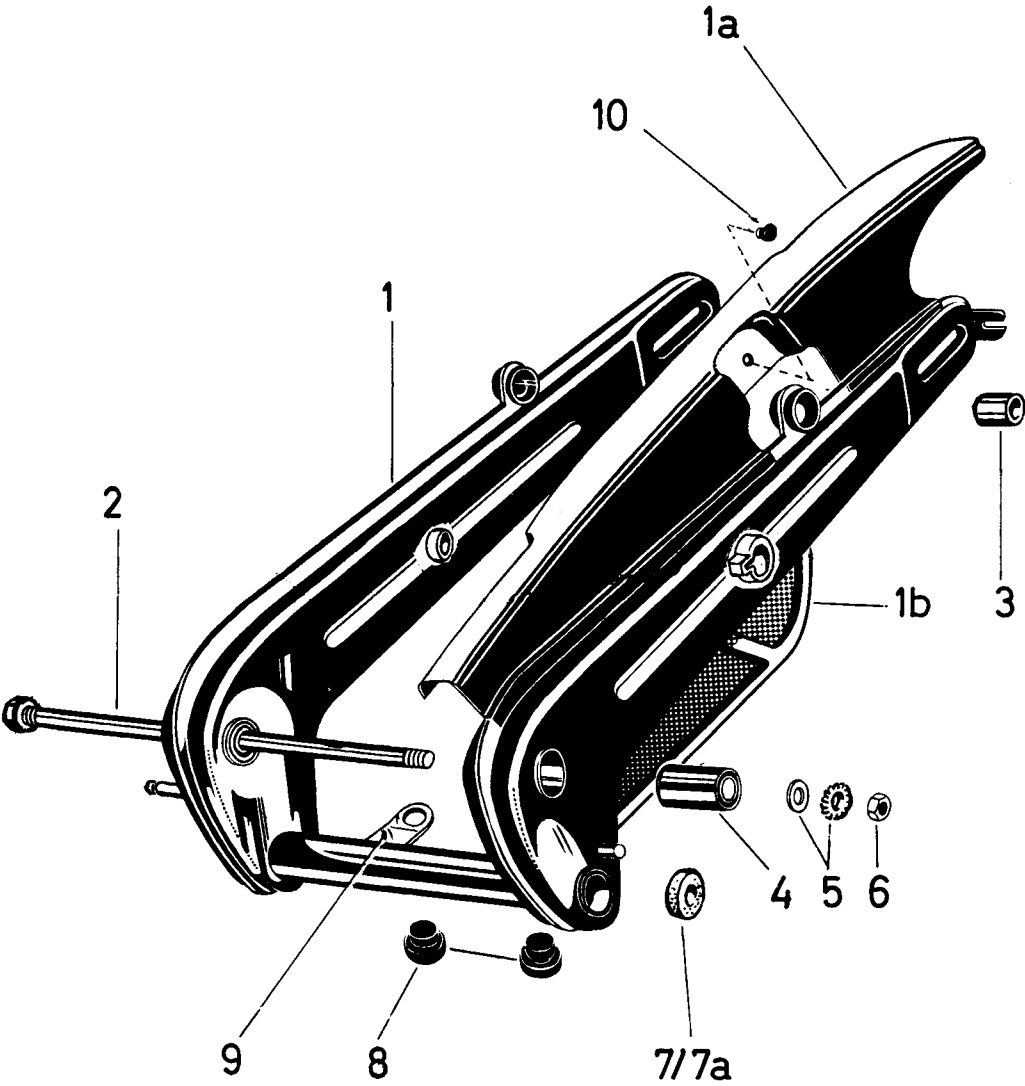
3 - VZ
4 - DS-R

SADLER MS-VS-VZ-DS-R

FIG. NR.	RESERVEDELSNUMMER	BETEGNELSE	STYK-KØRETØJ			
			1	2	3	4
1	350.4.23.000.0...	SADEL, KPL.	1	1	'	-
1A	350.4.23.010.1...	SADELBETRÆK	'	'	-	-
2	22849.....	SEKSKANTSKRUE M10X55	1	1	-	-
3	350.4.23.003.0...	SADELRESPÆNDING, KPL.	1	1	-	-
4	050.2.2316.....	BUFFERGUMMI	1	1	-	-
5	900.3943.....	SKIVE 10,5/24,0/2,0	1	1	-	-
6	24776.....	SEKSKANTMØTRIK M10	1	1	-	-
7	350.4.23.001.1...	BØJLE	1	1	-	-
8	050.2301.....	SADELPIND	1	1	-	-
9	24775.....	SEKSKANTMØTRIK M8	1	1	1	-
10	26819.....	FJEDERSKIVE R8,1	1	1	1	-
11	24806.....	SKIVE 8,4/15,0/1,5	2	2	2	-
12	22856.1.....	SEKSKANTSKRUE M8X45	1	1	-	-
12A	24858.....	SEKSKANTSKRUE M8X55	1	-	1	-
13	53.1.2255.....	KLEMSTYKKE 22 Ø, 40 LANGT	1	1	-	-
13A	357.1.20.235.1...	KLEMSTYKKE 32 Ø, 30 LANGT	-	-	1	-
14	900.1132.....	SEKSKANTSKRUE M6X16	-	4	4	-
15	26834.....	FJEDERSKIVE R6,1	6	4	4	-
16	357.1.33.202.1...	BØJLE, 20 HØJ	'	1	1	-
16A	367.1.33.001.1...	BØJLE, 40 HØJ	1	-	1	-
17	LANGSADEL, KPL. *	-	1	-	-
18	TWINSADEL, KPL. *	'	'	1	-
19	364.3.33.000.2...	TWINSADEL, KPL.(DS)	-	-	-	1
20	360.1.33.000.0...	LANGSADEL, 575 MM LANG	1	'	-	-
20A	352.1.33.000.0...	LANGSADEL, 400 MM LANG **	1	-	-	-
20B	33.001.....	BØJLE, FORRESTE	1	'	-	-
21	364.1.33.003.1...	AKSEL, 65 LANG	-	-	-	1
21A	900.4905.....	SPLIT 2,0 Ø X 15	-	-	-	1
22	364.1.33.009.1...	UNDERLAGSGUMMI, VENSTRE	-	-	-	1
22A	364.1.33.010.1...	UNDERLAGSGUMMI, HØJRE	-	-	-	1
23	367.1.33.100.0...	TWINSADEL, KPL.	-	-	1	-
23A	367.2.33.200.1...	STROP	-	-	1	-
24	900.1915.....	STØTTEBOLT M6X27	-	-	4	-
25	24804.....	SKIVE 6,4/11,0/1,5	-	-	4	-
26	900.3213.....	FJEDERSKIVE B6,4	-	-	4	-
27	24773.....	SEKSKANTMØTRIK M6	4	-	4	-
28	330.4.33.000.0...	TWINSADEL, KPL.(R)	-	-	-	1
28A	330.1.33.000.1...	STROP	-	-	-	1
29	050.1.2123.....	ANSLAGSGUMMI	-	-	-	4
30	330.1.33.002.1...	HÆNGSEL (HALVPART)	-	-	-	1
31	330.1.33.012.1...	AKSEL 3,5 Ø, 156 LANG	-	-	-	1
32	900.1312.....	KÆRVSKRUE AM5X10	-	-	-	2
33	900.3217.....	FJEDERSKIVE B6,5	-	-	-	2
34	900.2105.....	SEKSKANTMØTRIK M5	-	-	-	2
35	330.1.33.015.2...	STROP	-	-	-	1
36	901.3906.....	SKIVE 4,0/18,0/1,5	-	-	-	1
37	900.9551.....	KÆRVSKRUE A3,5X9,5	-	-	-	1
38	330.1.33.011.1...	AFDÆKNING	-	-	-	1
40	352.1.70.100.1...	VÆRKTØJSBOKS ***	1	-	-	-
41	352.1.70.102.1...	BØJLE FOR VÆRKTØJSBOKS	1	-	-	-

' EFTER BEHOV * UDGÅET SOM RESERVEDEL ** I FORBINDELSE MED BAGAGEBÆRER 352.1.29.020.0 *** I FORBINDELSE MED LANGSADEL FIG.NR. 20A

Svinggaffel MS



Ved ordreafgivelse bedes farven venligst opgivet!

1 -
2 -

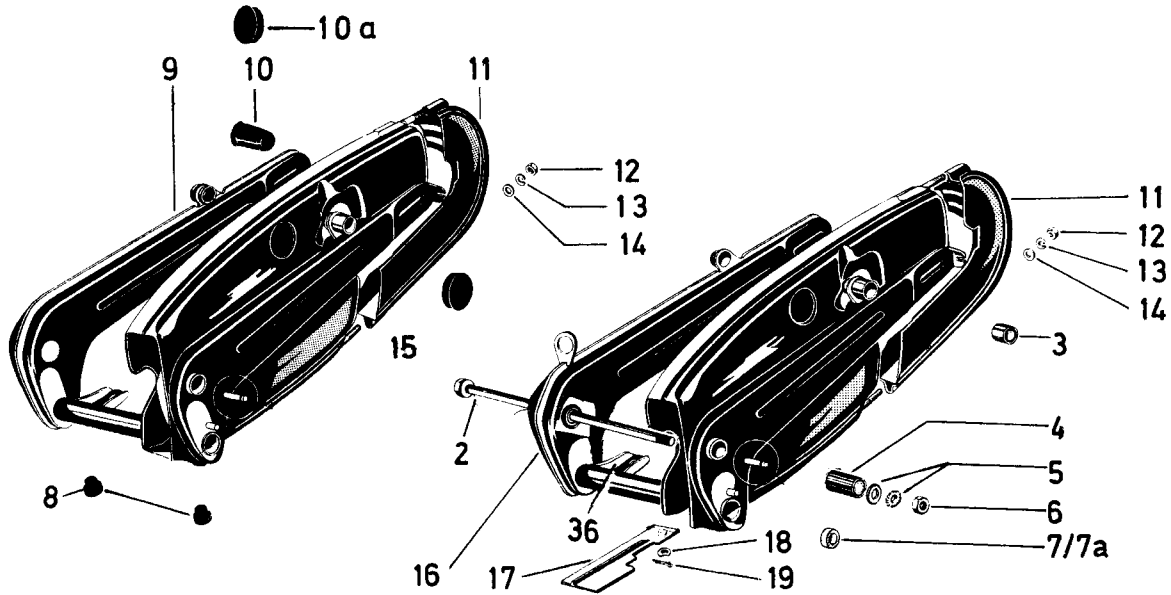
3 -
4 -

SVINGGAFFEL MS

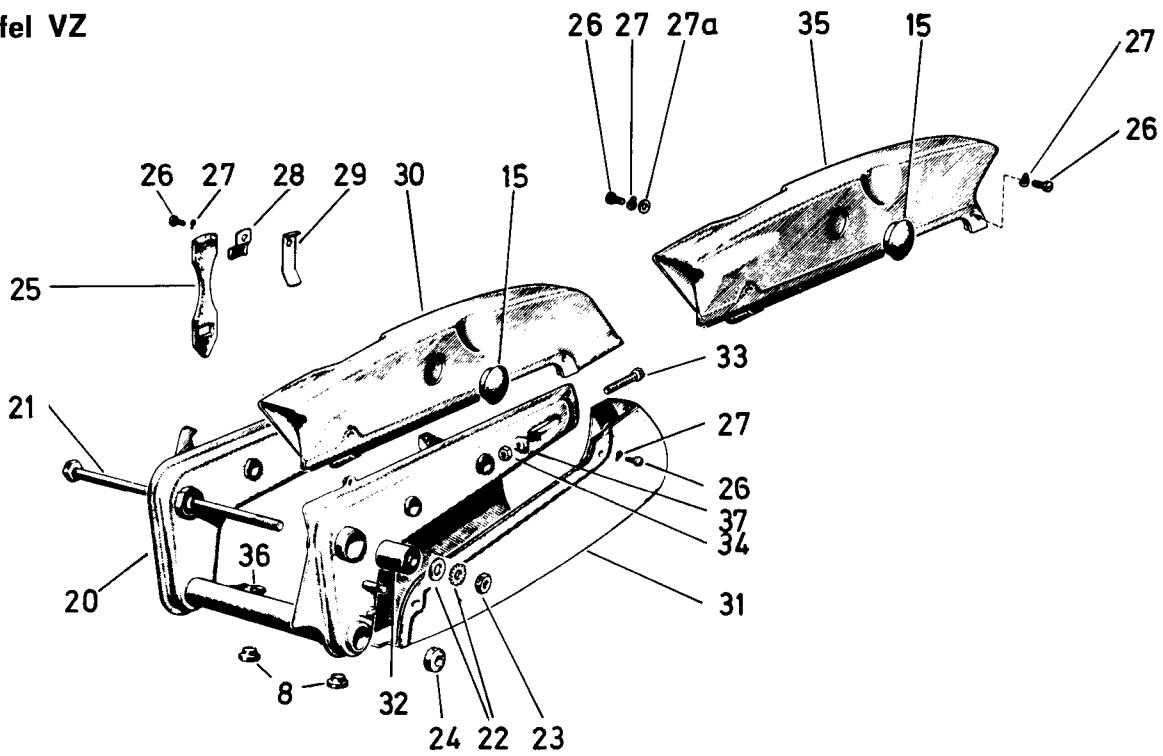
FIG. NR.	RESERVEDELNUMMER	BETEGNELSE	STYK-KØRETØJ			
			1	2	3	4
1	350.5.21.000.0/ *	SVINGGAFFEL KPL.(MED DELE FIG.NR. 3,4 OG 7) FOR 2-GEARS MOTOR	1			
1	350.6.21.000.0/30	SVINGGAFFEL KPL.(MED DELE FIG.NR. 3,4 OG 7) FOR 2-GEARS MOTOR ***	1			
1	352.1.21.100.0/**	SVINGGAFFEL KPL.(MED DELE FIG.NR. 3,4 OG 7)(UDFØRELSE FOR STANGLÅS) FOR 2-GEARS MOTOR	1			
1	350.3.21.100.0/ +	SVINGGAFFEL KPL.(MED DELE FIG.NR. 3,4 OG 7) FOR 3-GEARS MOTOR	1			
1	352.2.21.100.0/**	SVINGGAFFEL KPL.(MED DELE FIG.NR. 3,4 OG 7)(UDFØRELSE FOR STANGLÅS) FOR 3-GEARS MOTOR	1			
1A	050.2.2112/20....	SKÆRM(FOR REPARATION) FOR 2-GEARS MOTOR	'			
1A	350.2.21.012.2/20	SKÆRM(FOR REPARATION) FOR 3-GEARS MOTOR	'			
1B	050.0.2117.0/ ++	SKÆRM(FOR REPARATION)	'			
1B	352.1.21.117.1...	SKÆRM(FOR REPARATION) UDFØRELSE FOR STANGLÅS	'			
2	050.2.2110.2.....	LEJEBOLT, 10 Ø, 205 LANG	1			
2	365.1.21.010.2...	LEJEBOLT, 10 Ø, 235 LANG	1			
2	365.2.21.010.2...	LEJEBOLT, 10 Ø, 226 LANG +++	1			
2	350.1.21.910.2...	LEJEBOLT, 10 Ø, 251 LANG ++	1			
2	352.1.21.010.2...	LEJEBOLT, 12 Ø, 250 LANG ***	1			
3	128.2315.....	GUMMIBØSNING 16/8/17	2			
4	050.2111.2.....	GUMMIBØSNING 22/10/33	2			
4	900.9913.....	GUMMIBØSNING 22/12/33	2			
5	24807.....	SKIVE 10,5/18/1,3	2			
5	900.3262.....	FJEDERSKIVE T10,5	1			
5	900.3258.....	FJEDERSKIVE T12,5	2			
6	900.2011.....	SEKSKANTMØTRIK M10X1, 8 HØJ	1			
6	24787.....	SEKSKANTMØTRIK M12X1	1			
7	050.2114.....	BØSNING 18,3/10,2/10	2			
7A	350.2.21.014.1...	BØSNING 17,3/10,2/10	2			
8	050.1.2123.....	ANSLAGSGUMMI	2			
9	350.1.21.016.1...	ANSLAG(FOR STATIV)	'			
10	050.1.2122.....	ANLÆGSGUMMI	1			

* ../30 SORT ../40 RØD ../82 POSTGUL ** ../30 SORT ../84 RØD-
BRONZE + ../30 SORT ../49 RØD ++ ../30 SORT ../40 RØD
*** KUN FOR PEDALUDFØRELSE MED STOPLYS +++ PEDALMODEL ÆNDRET
TIL FODHVILERMODEL ** I FORBINDELSE MED LYDPOTTEOPHÆNG *** I
FORBINDELSE MED STEL 352.2.20.100.0/.. ' EFTER BEHOV

Svinggaffel VS-DS



Svinggaffel VZ



1 - VS
2 - V7

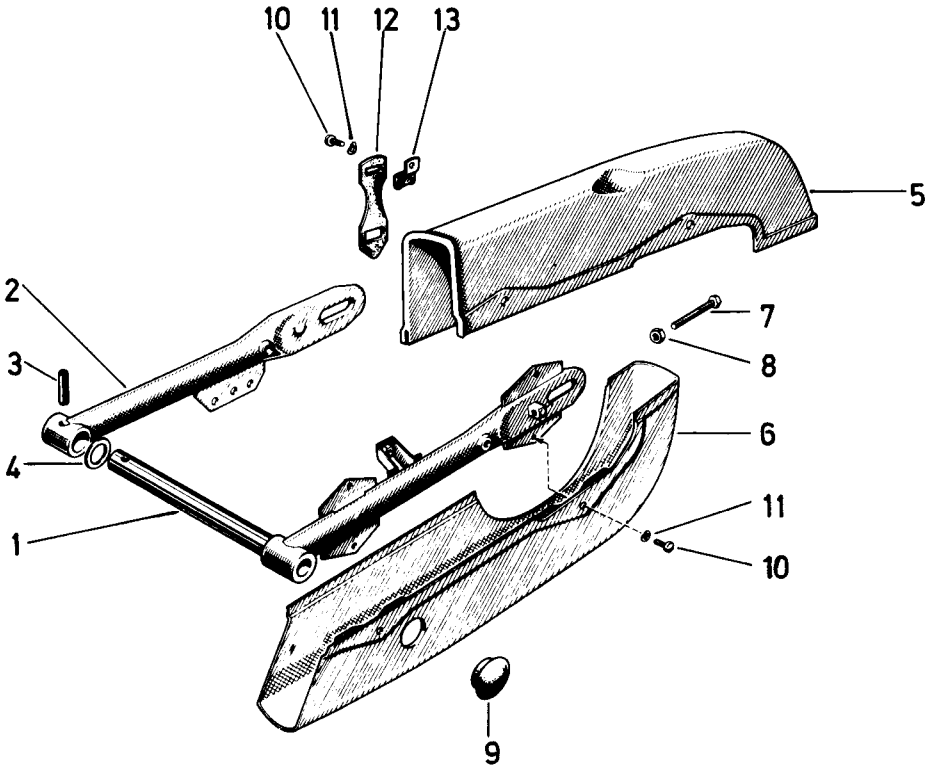
3 - DS
4 -

SVINGGAFFEL VS-VZ-DS

FIG. NR.	RESERVEDELNUMMER	BETEGNELSE	STYK-KØRETØJ			
			1	2	3	4
2	364.1.21.010.2...	LEJEBOLT, 100, 215 LANG	-	-	1	
2	365.2.21.010.2...	LEJEBOLT, 100, 226 LANG	1	-	-	
3	128.2315.....	GUMMIBØSNING 16/8/17	2	-	2	
4	050.2111.2.....	GUMMIBØSNING 22/10/33	2	-	2	
5	24807.....	SKIVE 10,5/18,0/1,3	2	-	2	
5	900.3262.....	FJEDERSKIVE T10,5	1	-	-	
6	900.2011.....	SEKSKANTMØTRIK M10X1	1	-	1	
7	050.2114.....	BØSNING 18,3/10,2/10	2	-	2	
7A	350.2.21.014.1...	BØSNING 17,3/10,2/10	2	-	-	
8	050.1.2123.....	ANSLAGSGUMMI	2	2	2	
9	050.4.2100.0/ *	SVINGGAFFEL KPL. (MED DELE FIG.NR. 3,4,7 OG 11 TIL 14)	1	-	-	
10	050.4.2171.....	TÆTNINGSGUMMI 18 Ø, UDFØRELSE I	1	-	1	
10A	330.1.27.003.1...	PROP 25 Ø, UDFØRELSE II	1	-	1	
11	050.4.2167.2/ *+	SKÆRM	2	-	2	
12	24773.....	SEKSKANTMØTRIK M6	2	-	2	
13	26834.....	FJEDERSKIVE R6,1	2	-	2	
14	900.3937.....	SKIVE 6,4/12,0/1,0	2	-	2	
15	128.2116.....	PROP 32 Ø, UDFØRELSE I	1	1	1	
15	330.1.27.003.1...	PROP 25 Ø, UDFØRELSE II	-	1	-	
16	364.1.21.000.0/70	SVINGGAFFEL KPL. MED DELE FIG.NR. 3,4,7 OG 11 TIL 14	-	-	1	
17	364.1.21.025.1...	DÆKPLADE	-	-	1	
18	900.3209.....	FJEDERSKIVE B8,4	-	-	1	
19	27039.....	SPLIT 2,0 Ø X 12	-	-	1	
20	367.2.21.001.0/+*	SVINGGAFFEL KPL. (MED DELE FIG.NR. 24 OG 32)	-	1	-	
21	357.1.21.010.2...	LEJEBOLT, 12 Ø, 262 LANG +	-	1	-	
21	367.1.21.010.2...	LEJEBOLT, 12 Ø, 235 LANG	-	1	-	
21	367.1.21.210.2...	LEJEBOLT, 12 Ø, 270 LANG +	-	1	-	
22	900.3013.....	SKIVE 13,0/23,5/3,0	-	1	-	
22	900.3258.....	FJEDERSKIVE T12,5	-	1	-	
23	24787.....	SEKSKANTMØTRIK M12X1	-	1	-	
24	367.1.21.021.1...	BØSNING 22/10/10	-	2	-	
24	367.2.21.021.1...	BØSNING 22/10/15	-	2	-	
25	367.1.21.020.1...	STROP	-	1	-	
26	900.1513.....	KÆRVSKRUE M5X10	-	4(6)	-	
27	900.3217.....	FJEDERSKIVE B6,5	-	4(6)	-	
27A	24794.....	SKIVE 5,3/11,0/1,0	-	1	-	
28	367.1.21.022.1...	HOLDER	-	1	-	
29	367.1.21.023.1...	STYREPLADE	-	1	-	
30	367.1.21.018.1/**	KÆDESKÆRM, OVERDEL	-	1	-	
31	367.1.21.019.1/**	KÆDESKÆRM, UNDERDEL	-	1	-	
32	367.1.21.011.2...	GUMMIBØSNING 25/12/38	-	2	-	
33	902.1005.....	SEKSKANTSKRUE M7X50	-	2	-	
34	24774.....	SEKSKANTMØTRIK M7	-	2	-	
35	368.1.21.318.1/49	KÆDESKÆRM, RØD	-	1	-	
35	368.2.21.318.1/31	KÆDESKÆRM, MATSORT	-	1	-	
36	350.1.21.016.1...	ANSLAG (FOR STATIV)	'	'	'	
37	367.1.21.014.1...	GEVINDSTYKKE	-	'	-	

' EFTER BEHOV + I FORBINDELSE MED LYDPOTTEOPHÆNG * ../30 SORT
../54 GRØN-METALLISE ../10 HVID ** ../30 SORT ../10 HVID
+* ../17 KOKSGRÅ ../30 SORT ../49 RØD *+ ../30 SORT ../54 GRØN-
METALLISE ../10 HVID ../70 BLÅ

Svinggaffel R



Ved ordreafgivelse bedes farven venligst opgivet!

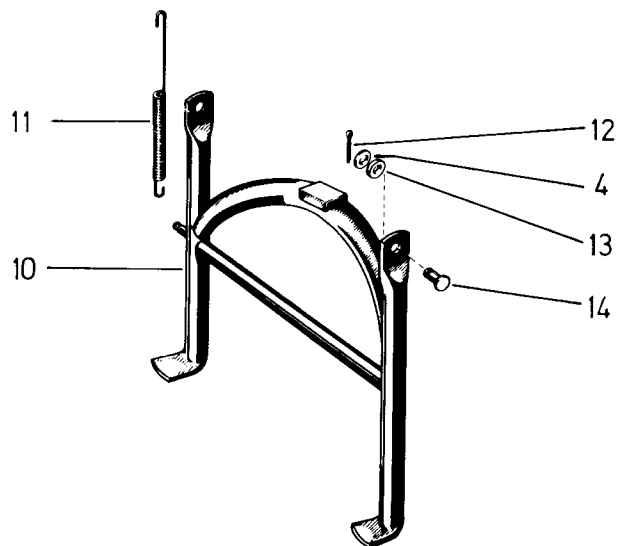
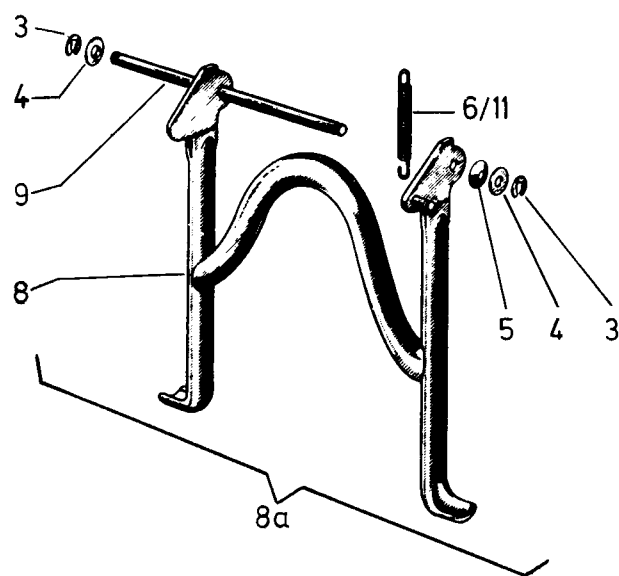
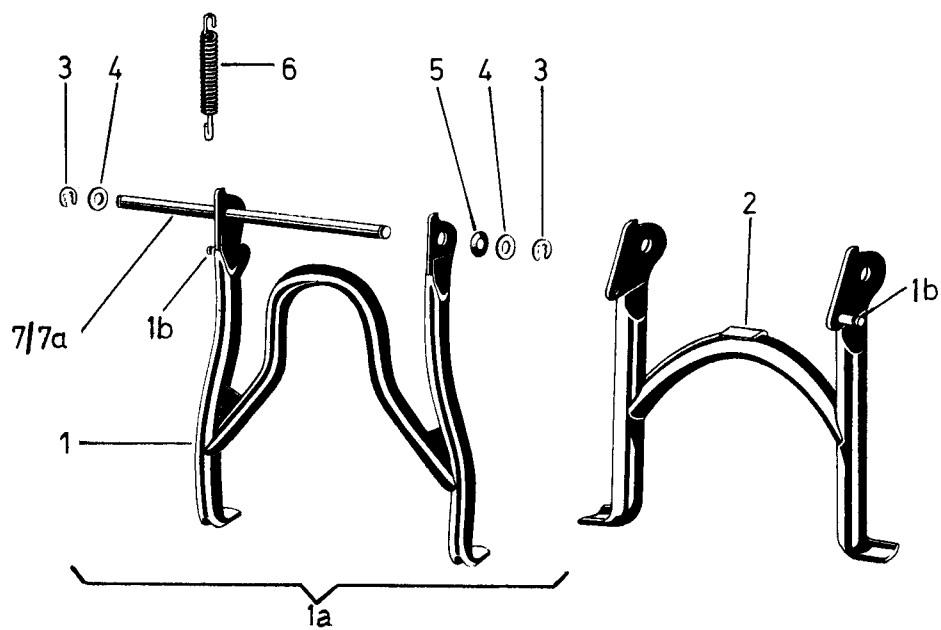
1 -
2 -

3 -
4 -

SVINGGAFFEL R

FIG. NR.	RESERVEDELNUMMER	BETEGNELSE	STYK-KØRETØJ			
			1	2	3	4
1	330.1.21.002.2/**	SVINGARM, VENSTRE *	1			
2	330.1.21.003.2/**	SVINGARM, HØJRE	1			
3	901.4820.....	SPÆNDSTIFT 10 Ø X 30	1			
4	25892.....	UDLIGNINGSSKIVE 27/21/0,1	'			
4	25892.2.....	UDLIGNINGSSKIVE 27/21/0,2	'			
4	901.3908.....	UDLIGNINGSSKIVE 27/21/0,5	'			
5	330.1.21.018.1/90	KÆDESKÆRM, OVERDEL	1			
6	330.1.21.019.1/90	KÆDESKÆRM, UNDERDEL	1			
7	902.1005.....	SEKSKANTSKRUE M7X50	2			
8	24774.....	SEKSKANTMØTRIK M7	2			
9	128.2116.....	PROP	1			
10	900.1513.....	KÆRVSKRUE M5X10	5			
11	900.3217.....	FJEDERSKIVE B6,5	5			
12	367.1.21.020.1...	STROP	1			
13	367.1.21.022.1...	HOLDER	1			

' EFTER BEHOV * VED ORDREAFGIVELSE SKAL STELNUMMERET OPGIVES
** ../11 BEIGE(UDGÅR EFTER OPBRUG)../90 SØLV



Ved ordreaflivelse bedes farven venligst opgivet!

1 - MS-VS
2 - VZ

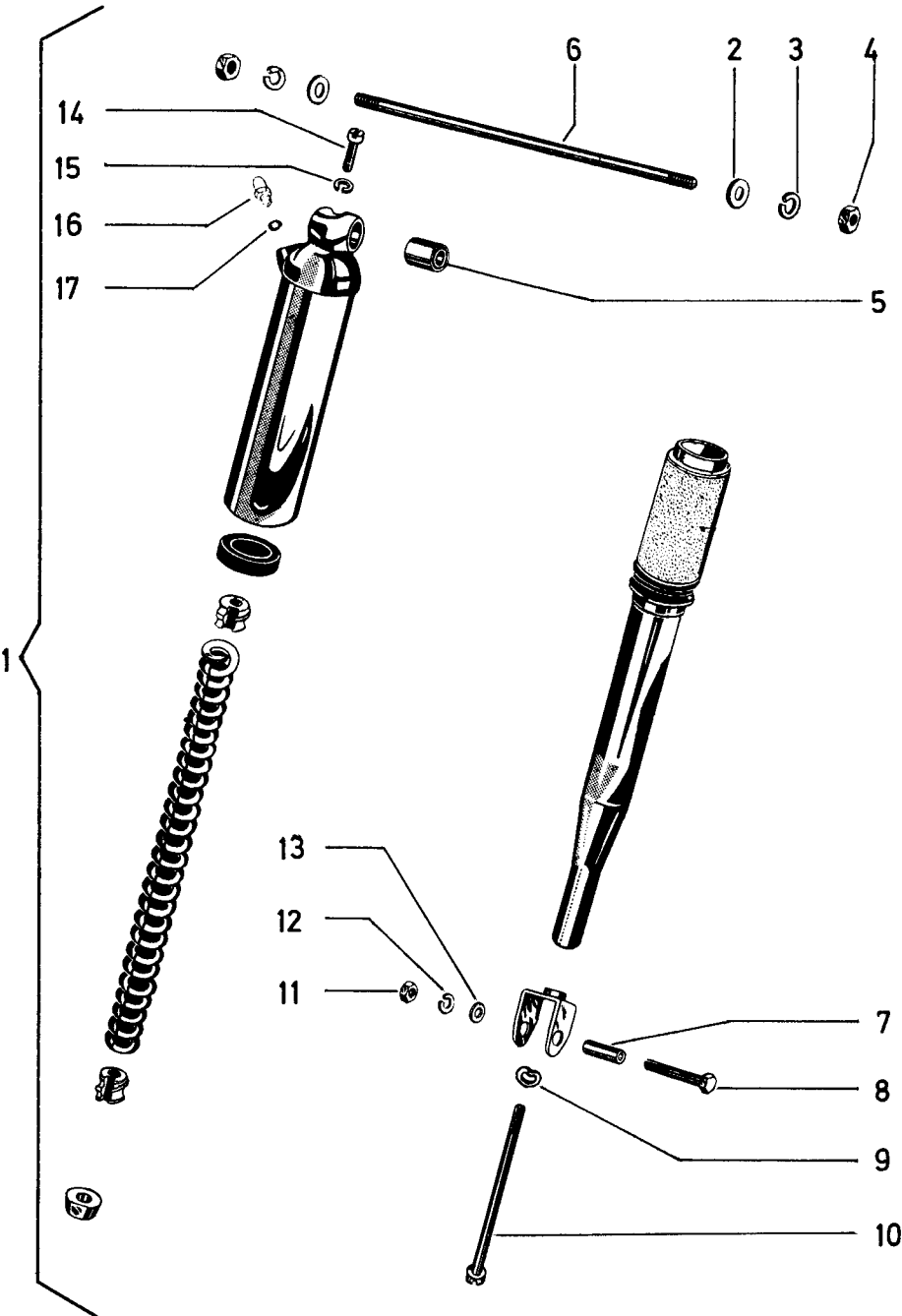
3 - DS
4 - R

STATIV MS-VS-VZ-DS-R

FIG. NR.	RESERVEDELNUMMER	BETEGNELSE	STYK-KØRETØJ			
			1	2	3	4
1	350.2.24.100.2/30	STATIV	1	-	-	-
1A	350.2.24.100.0/30	STATIV KPL. (MED DELE FIG.NR. 1,3 TIL 6 OG 7)	'	-	-	-
1B	050.3.2412.....	TAP	'	'	'	'
2	364.1.24.000.2...	STATIV	-	-	1	-
3	900.4609.....	SEEGERRING A9	2	2	2	-
4	14778.....	SKIVE 10,5/21,0/1,0	'	'	'	'
5	100.1.1235.....	FJEDERSKIVE B10,5	1	1	1	1
6	050.1.2410.....	FJEDER, 85 LANG	1	1	1	-
7	350.1.24.113.1...	AKSEL, 201 LANG	1	-	-	-
7A	364.1.24.013.1...	AKSEL, 210,5 LANG	-	-	1	-
8	367.1.24.000.2/30	STATIV	-	1	-	-
8A	367.1.24.000.0/30	STATIV KPL. (MED DELE FIG.NR. 3 TIL 5,8,9 OG 11)	-	'	-	-
9	367.1.24.013.1...	AKSEL, 220 LANG	-	1	-	-
10	330.1.24.000.2...	STATIV	-	-	-	1
11	128.2410.....	FJEDER, 122 LANG	-	'	-	1
12	900.4914.....	SPLIT 2,9 Ø X 16	-	-	-	2
13	22792.....	SKIVE 10,5/21,0/2,5	-	-	-	2
14	900.4882.....	SPLITBOLT 10/16/12	-	-	-	2

* EFTER BEHOV

Bagteleskop (udførelse I) MS



1 -
2 -

3 -
4 -

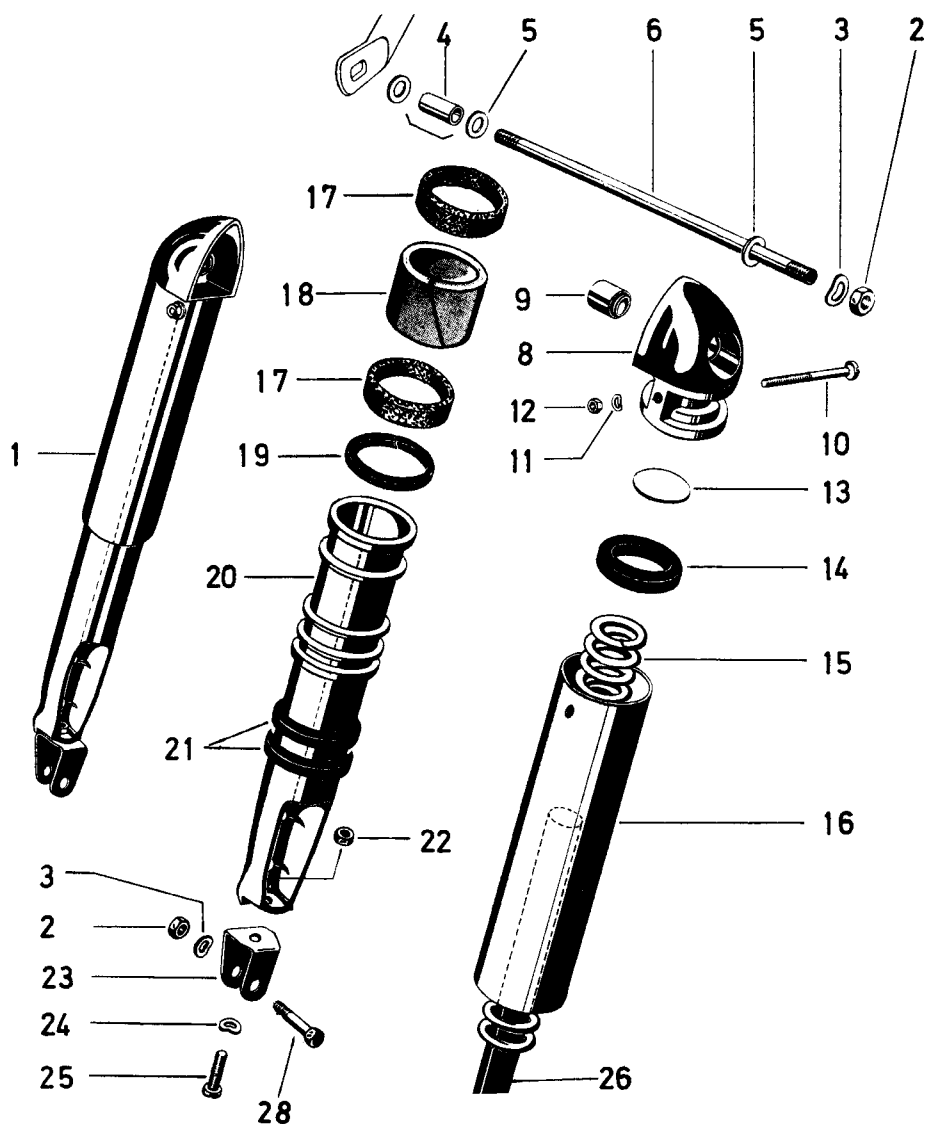
BAGTELESKOP (UDFØRELSE) I MS

FIG. NR.	RESERVEDELNUMMER	BETEGNELSE	STYK-KØRETØJ			
			1	2	3	4
1	BAGTELESKOP, KPL. *				
2	24806.....	SKIVE 8,4/15,0/1,5	2			
3	26819.....	FJEDERSKIVE R8,1	2			
4	24775.....	SEKSKANTMØTRIK M8	2			
5	128.2315.....	GUMMIBØSNING 16/8/17	2			
6	050.3.2113.....	STØTTEBOLT M8X180	1			
6	350.1.21.013.1...	STØTTEBOLT M8X214 **	'			
7	AFSTANDSØSNING 8/6/10 ***				
8	22872.....	SEKSKANTSKRUE M6X30	2			
9	900.3213.....	FJEDERSKIVE B6,4	2			
10	050.2.2144.....	KÆRVSKRUE M6X85	2			
11	24773.....	SEKSKANTMØTRIK M6	2			
12	26834.....	FJEDERSKIVE R6,1	2			
13	24804.....	SKIVE 6,4/11,0/1,5	2			
14	900.1320.....	KÆRVSKRUE M6X20	2			
15	26834.....	FJEDERSKIVE R6,1	2			
16	26821.....	SMØRENIPPEL M6	2			
17	18931.....	PAKNINGSRING 10/6,5/1,5	2			

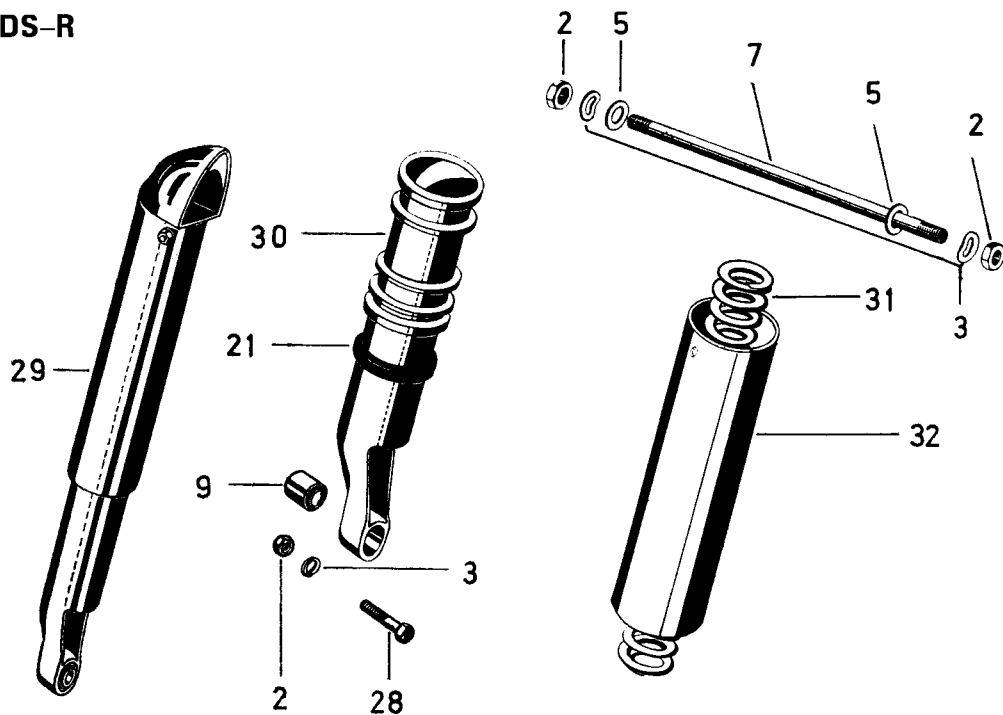
' EFTER BEHOV * LEVERES IKKE MERE, ERSTATTES AF 050.5.2129.0 OG 050.5.2130.0 (UDFØRELSE II) ** I FORBINDELSE MED BAGAGEBÆRER *** LEVERES IKKE MERE, ERSTATTES AF 900.1121 I FORBINDELSE MED 24775 OG 900.3211

DELE, SOM PÅ BILLEDSIDEN ER UDEN NUMMER, LEVERES IKKE MERE.

Bagteleskop (udførelse II) MS-VS-DS



Forteleskop DS-R



1 - MS
2 - VS

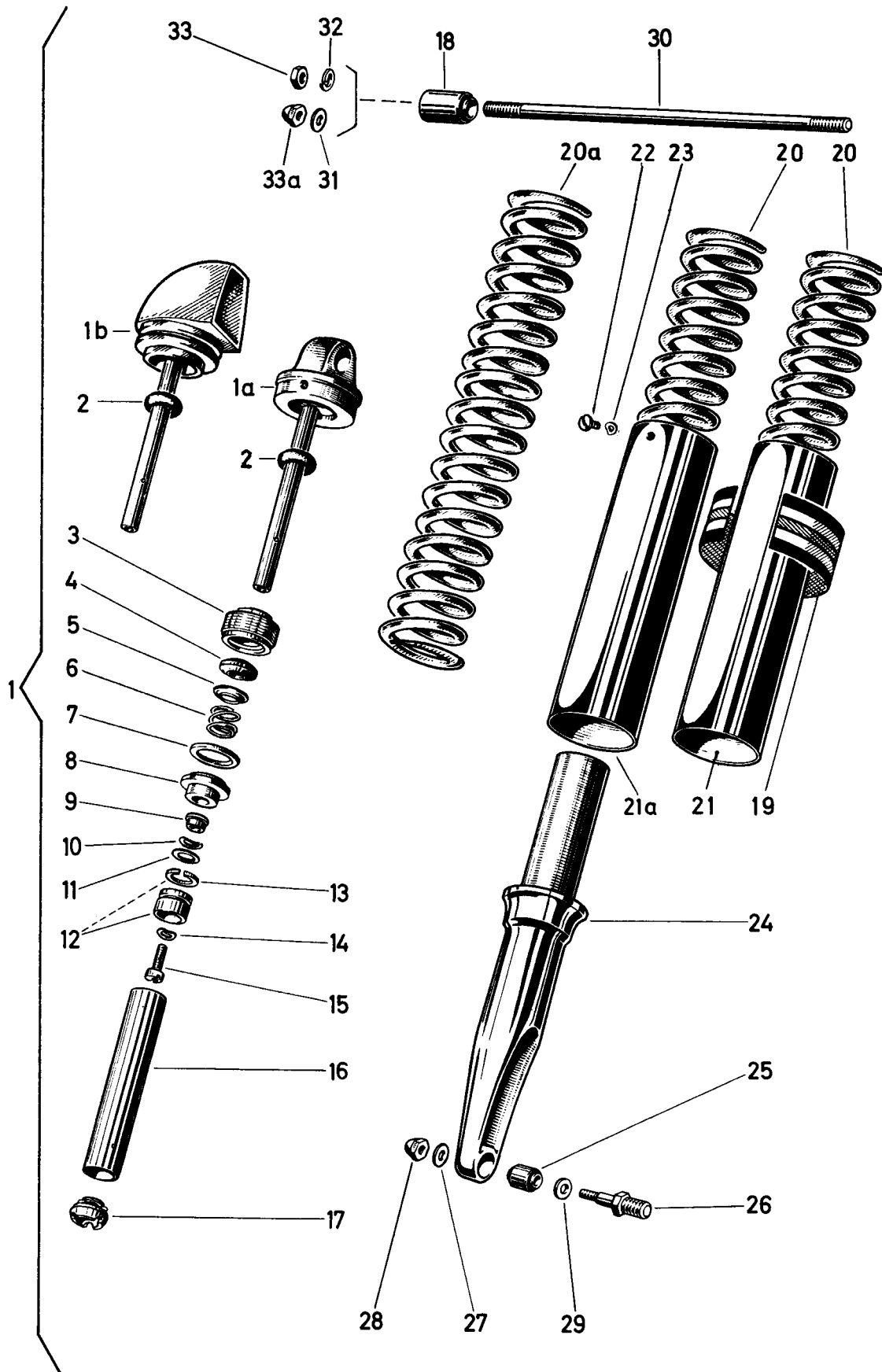
3 - DS
4 - R

BAGTELESKOP (UDFØRELSE II) MS-VS-DS/FORTELESKOP DS-R

FIG. NR.	RESERVEDELNUMMER	BETEGNELSE	STYK-KØRETØJ			
			1	2	3	4
1	050.5.2129.0.....	BAGTELESKOP, VENSTRE KPL.	1	1	1	-
1	050.5.2130.0.....	BAGTELESKOP, HØJRE KPL.	1	1	1	-
2	24775.....	SEKSKANTMØTRIK M8	4	4	8	4
3	900.3211.....	FJEDERSKIVE B8,4	4	4	8	4
4	350.1.21.014.1...	BØSNING 11/8/15	2	2	2	-
5	24806.....	SKIVE 8,4/15,0/1,5	4	4	6	2
6	050.3.2113.....	STØTTEBOLT M8X180	'	'	-	-
6	350.1.21.013.1...	STØTTEBOLT M8X214 *	1	1	-	-
6	364.1.21.013.1...	STØTTEBOLT M8X202	-	-	1	-
6	364.2.21.013.1...	STØTTEBOLT M8X240 *	-	-	1	-
7	364.1.30.032.1...	STØTTEBOLT M8X186	-	-	1	1
8	364.1.21.032.1...	TELESKOPHOVED	2	2	4	2
9	128.2315.....	GUMMIBØSNING 16/8/17	2	2	6	4
10	900.1335.....	KÆRVSKRUE M5X50	2	2	4	2
11	900.3205.....	FJEDERSKIVE B5,0	2	2	4	2
12	900.2105.....	SEKSKANTMØTRIK M5	2	2	4	2
13	050.5.2136.....	ANLÆGSSKIVE 27 Ø	2	2	4	2
14	050.5.2133.....	BUFFERRING 43/29,5/8	2	2	4	2
15	050.5.2134.....	FJEDER, 200 LANG	2	2	2	-
16	DÆKRØR, 154,5 LANGT ***				
16	050.5.2131.....	DÆKRØR, 161,5 LANGT	2	2	2	-
17	050.5.2141.....	STYRERING 43/37,5/9	4	4	8	4
18	050.5.2139.....	FILT 126,5/27/3	2	2	4	2
19	050.5.2143.....	FILTSTRIMMEL, 112 LANG	2	2	4	2
20	050.5.2140.....	TELESKOPRØR	2	2	2	-
21	050.5.2138.....	BUFFERRING 41/34/6	4	4	8	4
22	24773.....	SEKSKANTMØTRIK M6	2	2	2	-
23	050.5.2137.....	LEJEBUK	2	2	2	-
24	900.3213.....	FJEDERSKIVE B6,4	2	2	2	-
25	900.1309.....	KÆRVSKRUE M6X15	2	2	2	-
26	050.5.2135.....	GUMMIFJEDER 17 Ø, 175 LANG	'	'	'	-
28	900.1121.....	SEKSKANTSKRUE M8X30	2	2	4	2
29	364.1.30.029.0...	FORTELESKOP, VENSTRE KPL.	-	-	1	1
29	364.1.30.030.0...	FORTELESKOP, HØJRE KPL.	-	-	1	1
30	364.1.30.054.1...	TELESKOPRØR	-	-	2	2
31	364.1.30.034.1	FJEDER	-	-	2	2
32	DÆKRØR, 174 LANGT **				
32	364.2.30.031.1...	DÆKRØR, 184 LANGT	-	-	2	2

' EFTER BEHOV * I FORBINDELSE MED RESERVEDEL FIG.NR. 4 ** LEVERES IKKE MERE, ERSTATTES PARVIS AF 364.2.30.031.1 I FORBINDELSE MED 2 STK. 050.5.2138 *** LEVERES IKKE MERE, ERSTATTES PARVIS AF UDFØRELSEN 161,5 LANG I FORBINDELSE MED 2 STK. 050.5.2138

Bagteleskop (oliedæmpet) VZ-R



1 - VZ
2 - R

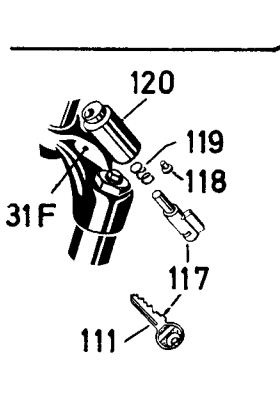
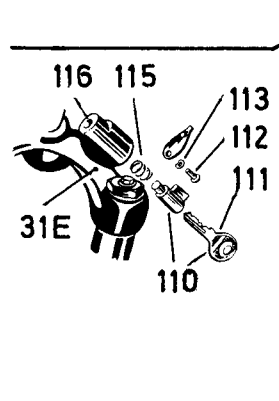
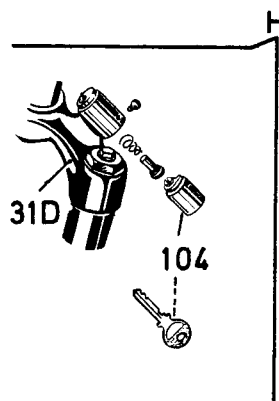
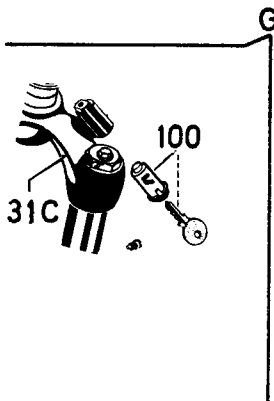
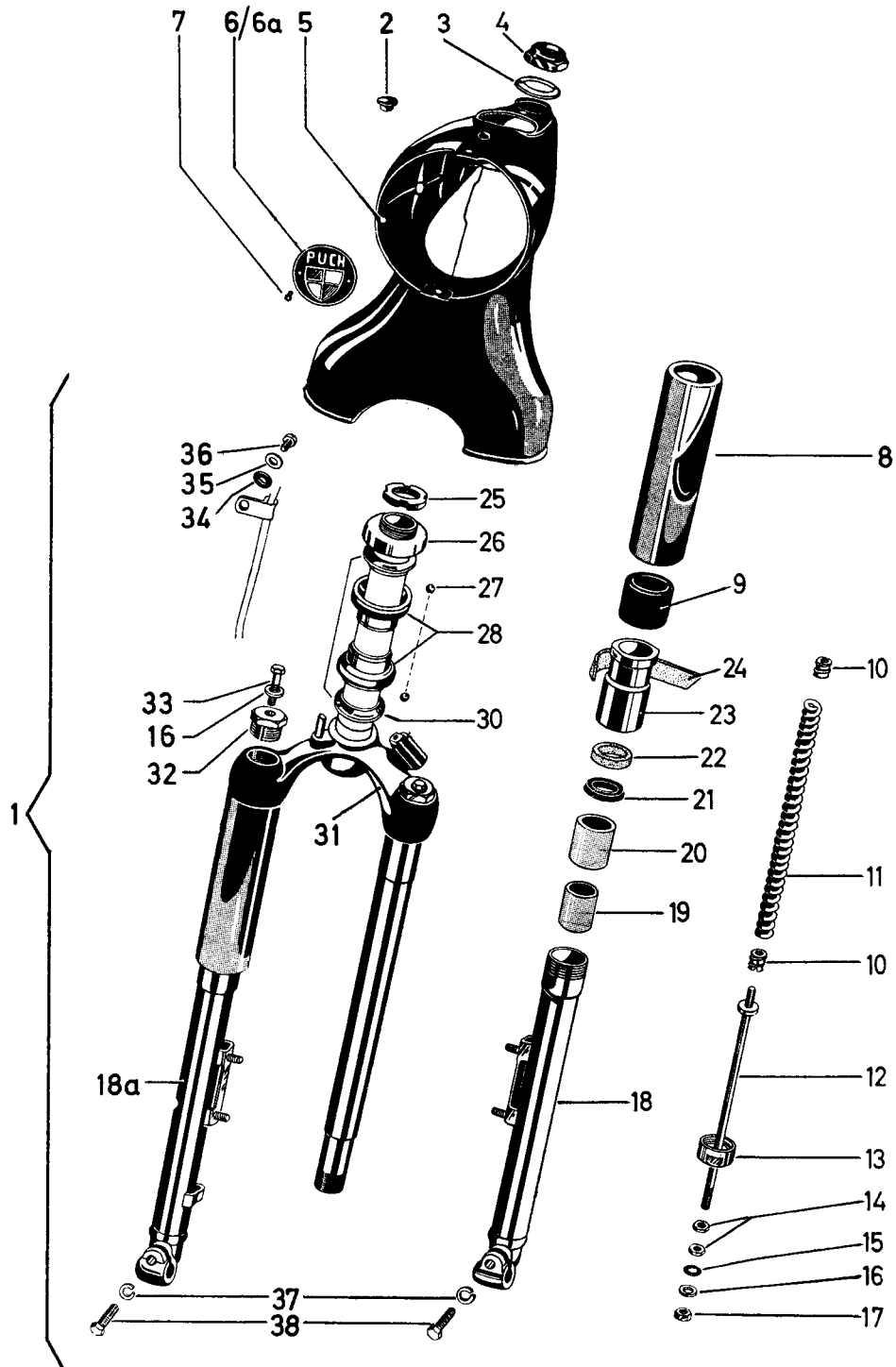
3 -
4 -

BAGTELESKOP (OLIEDÆMPET) VZ-R

FIG. NR.	RESERVEDELNUMMER	BETEGNELSE	STYK-KØRETØJ			
			1	2	3	4
1	BAGTELESKOP, KPL. *	2	-		
1	368.1.21.050.0...	BAGTELESKOP, KPL. **	2	2		
1	368.2.21.050.0...	BAGTELESKOP, KPL. ***	2	-		
1A	368.1.21.058.1...	TELESKOPHOVED	2	2		
1A	368.2.21.058.1...	TELESKOPHOVED ***	2	-		
1B	367.1.21.058.1...	TELESKOPHOVED	2	-		
2	253.2.2172.....	BUFFERRING 17 Ø X 8 Ø	2	2		
3	367.1.21.052.1...	TÆTNINGSSKRUE M33X0,75	2	2		
4	367.2.21.078.1...	TÆTNINGSRING	2	2		
5	367.1.21.077.1...	ANLÆGSSKIVE	2	2		
6	367.1.21.080.1...	FJEDER	2	2		
7	367.1.21.079.1...	PAKNINGSRING 31,8/24,8/2,5	2	2		
8	367.1.21.056.1...	STYREBØSNING	2	2		
9	253.2.2184.....	AFSTANDSBØSNING	2	2		
10	253.2.2182.....	VENTILFJEDER	2	2		
11	367.2.30.151.1...	VENTIL 18,0/11,0/0,5	2	2		
12	253.4.21.062.0...	STEMPEL, KPL. (MED STEMPELRING)	2	2		
13	253.4.21.059.1...	STEMPELRING	2	2		
14	900.3207.....	FJEDERSKIVE B7,0	2	2		
15	367.1.21.063.1...	DYSESKRUE M7X1	2	2		
16	367.1.21.064.1...	CYLINDER	2	2		
17	253.2.2165.2.....	BUNDVENTIL	2	2		
18	364.1.30.035.2...	GUMMIBØSNING 16/8/28	2	2		
19	357.1.21.270.1...	TRANSFER	2	-		
20	367.1.21.066.1...	FJEDER 42 Ø, 165 LANG	2	2		
20A	368.1.21.266.1...	FJEDER 42 Ø, 165 LANG FORKROMET	2	-		
21	367.1.21.069.1...	DÆKRØR (PLAST), 180 LANGT	2	-		
21A	368.1.21.069.1...	DÆKRØR (KROM), 180 LANGT	2	2		
22	900.1519.....	KÆRVSKRUE M4X6	2	2		
23	900.3202.....	FJEDERSKIVE B4,0	2	2		
24	367.1.21.054.1...	TELESKOPRØR	2	2		
25	128.2153.....	GUMMIBØSNING 18/10/20	2	2		
26	367.2.21.027.1...	BOLT M8/12X1	2	2		
27	24797.....	SKIVE 8,4/16,5/2,0	2	2		
28	900.2907.....	KALOTMØTRIK M8X1	2	2		
29	901.3904.....	SKIVE 10,0/16,0/3,5	2	2		
30	364.1.21.013.1...	STØTTEBOLT M8X202	1	-		
30	350.1.21.013.1...	STØTTEBOLT M8X214	-	1		
31	900.3211.....	FJEDERSKIVE B8,4	2	-		
32	26819.....	FJEDERSKIVE R8,1	-	2		
33	24775.....	SEKSKANTMØTRIK M8	-	2		
33A	900.2935.....	TOPMØTRIK M8	2	-		

* UDFØRELSE MED PLASTDÆKRØR, LEVERES IKKE MERE, ERSTATTES AF NY UDFØRELSE ** UDFØRELSE MED FORKROMET DÆKRØR *** ÅBEN UDFØRELSE MED FORKROMET FJEDER

Forgaffel (for flangenav) MS



Ved ordreafgivelse bedes farven venligst opgivet

1 -
2 -

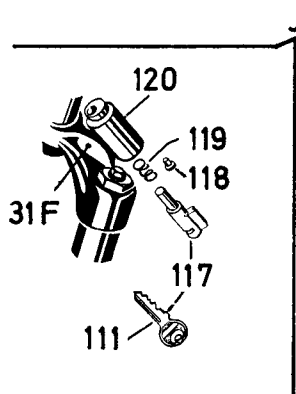
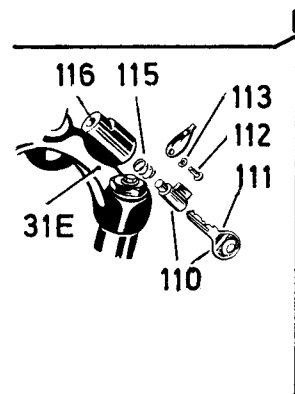
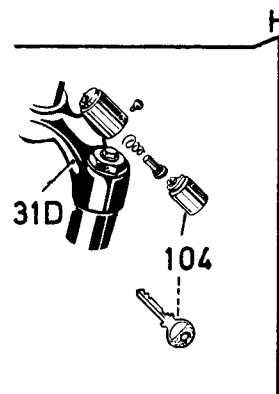
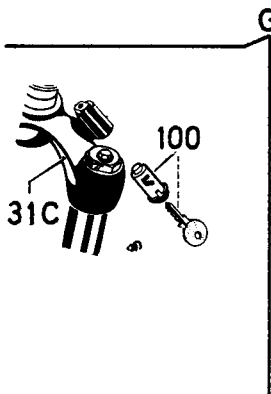
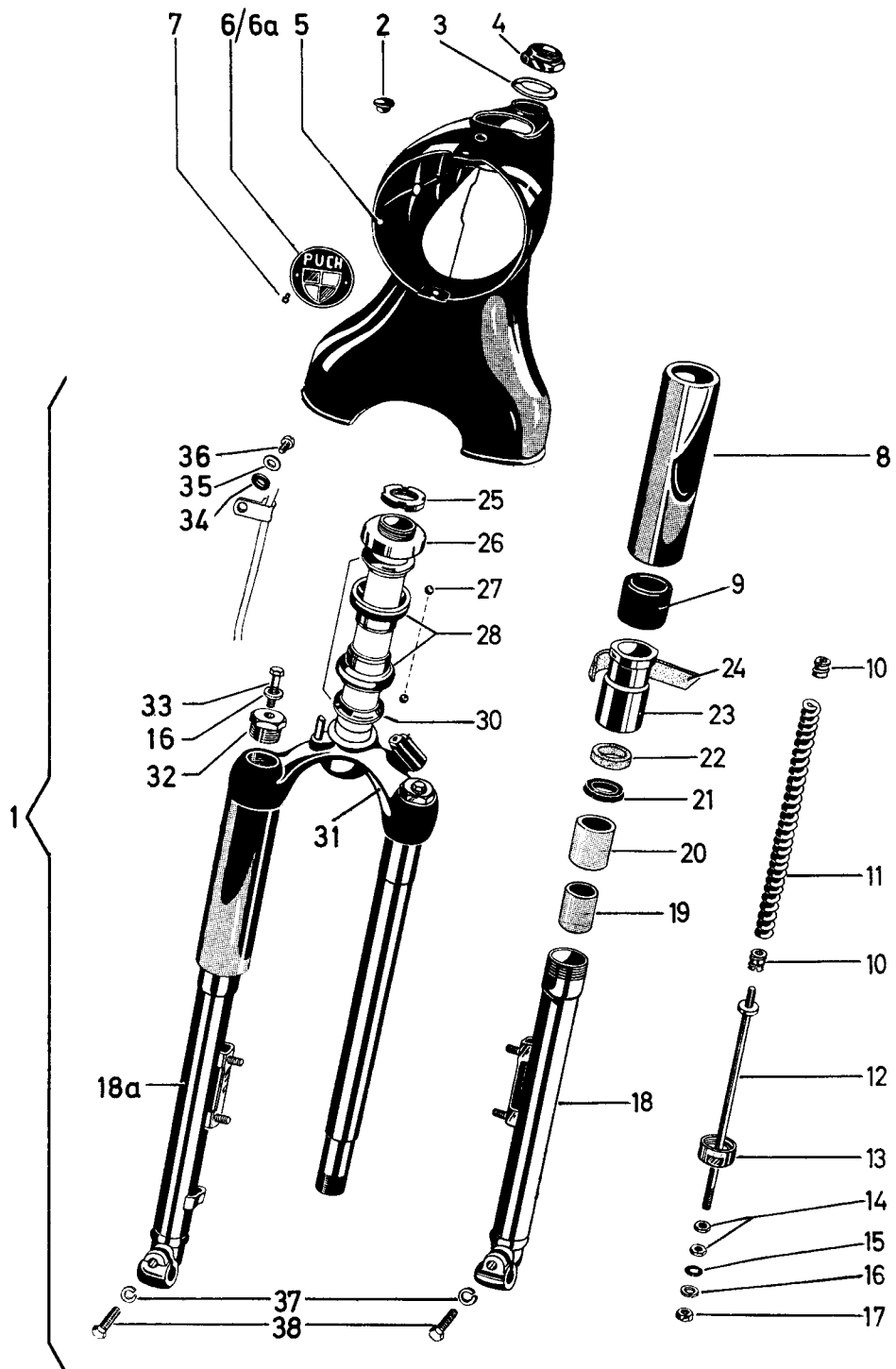
3 -
4 -

FORGAFFEL (FOR FLANGENAV) MS

FIG. NR.	RESERVEDELNUMMER	BETEGNELSE	STYK-KØRETØJ			
			1	2	3	4
1	350.1.30.100.0/ *	FORGAFFEL KPL. (MED STYRLÅS)	1			
2	364.1.30.062.1...	PROP	1			
3	050.3033.....	STYRESKIVE	1			
4	3759.....	MØTRIK M26X1	1			
5	050.3043.2/ *	LYGTEHUS	1			
6	MÆRKESKILT "PUCH" **				
6A	600.1.61.013.1...	TRANSFER "PUCH"	1			
7	900.4052.....	NITTE 2,6 Ø X 6	2			
8	050.3037.....	DÆKRØR, 120 LANGT	2			
9	050.3036.....	BUFFERGUMMI 35,5/24,5/32	2			
10	050.3035.....	GEVINDSTYKKE	4			
11	050.3.3034.....A	FJEDER, 210 LANG	2			
11	350.1.30.034.1..B	FJEDER, 235 LANG	2			
12	050.2.3030.2....A	BOLT, 176 LANG	2			
12	350.1.30.030.2..B	BOLT, 156 LANG	2			
13	050.3010.....	FORSKRUNING M20,5X0,75, 11 HØJ	2			
14	24417.....	SEKSKANTMØTRIK AM6	4			
15	900.3883.....	O-RING 6/9/1,5 Ø	2			
16	24804.....	SKIVE 6,4/11,0/1,5	4			
17	24773.....	SEKSKANTMØTRIK M6	2			
18	050.2.3015.2/ *	GLIDERØR, VENSTRE, 28 Ø, 240 LANGT	1			
18A	050.2.3016.2/ *	GLIDERØR, HØJRE, 28 Ø, 240 LANGT	1			
19	050.3009.....	STYREBØSNING 25,7/20,5/26	2			
20	050.3026.....	STYREBØSNING 27,6/22/26	2			
21	050.3029.....	TÆTNINGSRING 25,5 Ø	2			
22	050.3049.....	FILTRING 29/22/6	2			
23	050.3027.....	NOTBØSNING M30X0,75	2			
24	050.3039.....	FILTSTRIMMEL 14X3,2, 105 LANG	2			
25	250.3104.....	MØTRIK M26X1	1			
26	25222.....	DÆKSEL	1			
27	25226.....	KUGLE 5 Ø	42			
28	25221.....	KUGLESKÅL	2			
30	25220.....	GAFFELSTAMMEKONUS	2			
31	350.3.30.006.2/30	GAFFELBRØ (MED LÅSEHUS FOR STYRLÅS J)	1			
32	050.3012.....	FORSKRUNING M19,5X1	2			
33	22872.....	SEKSKANTSKRUE M6X30	2			
34	24803.....	SKIVE 5,2/10,0/1,0	2			
35	29190.....	FJEDERSKIVE R5,2	2			
36	900.1513.....	KÆRVSKRUE M5X10	2			
37	29189.....	FJEDERSKIVE R7,1	2			
38	900.1128.....	SEKSKANTSKRUE M7X20	2			

A- OG B-DELENE UDFØRELSE A KAN UDSKIFTES PARVIS MED DELENE I UDFØRELSE B G - "GRUNDMANN" STYRLÅS I H - "GRUNDMANN" STYRLÅS II I - "NEIMAN" STYRLÅS I J - "NEIMAN" STYRLÅS II * ../30 SORT ../40 RØD ** UDGÅET OG ERSTATTET AF DEL FIG.NR. 6A

Forgaffel (for flangenav) MS



Ved ordreaflivelse bedes farven venligst opgivet!

1 -
2 -

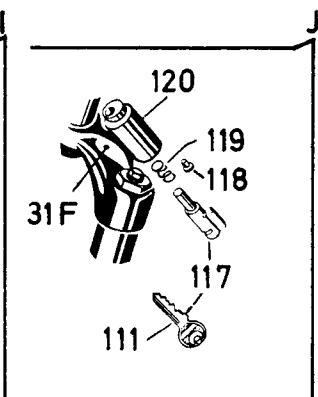
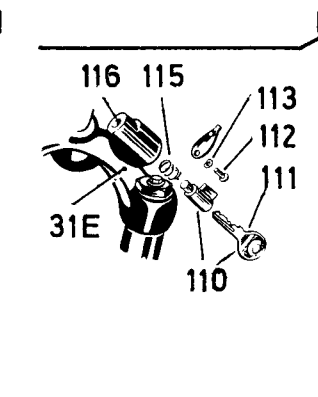
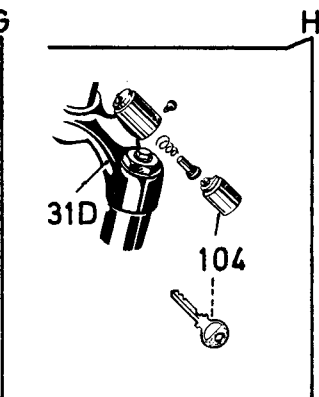
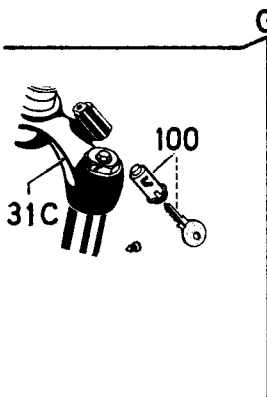
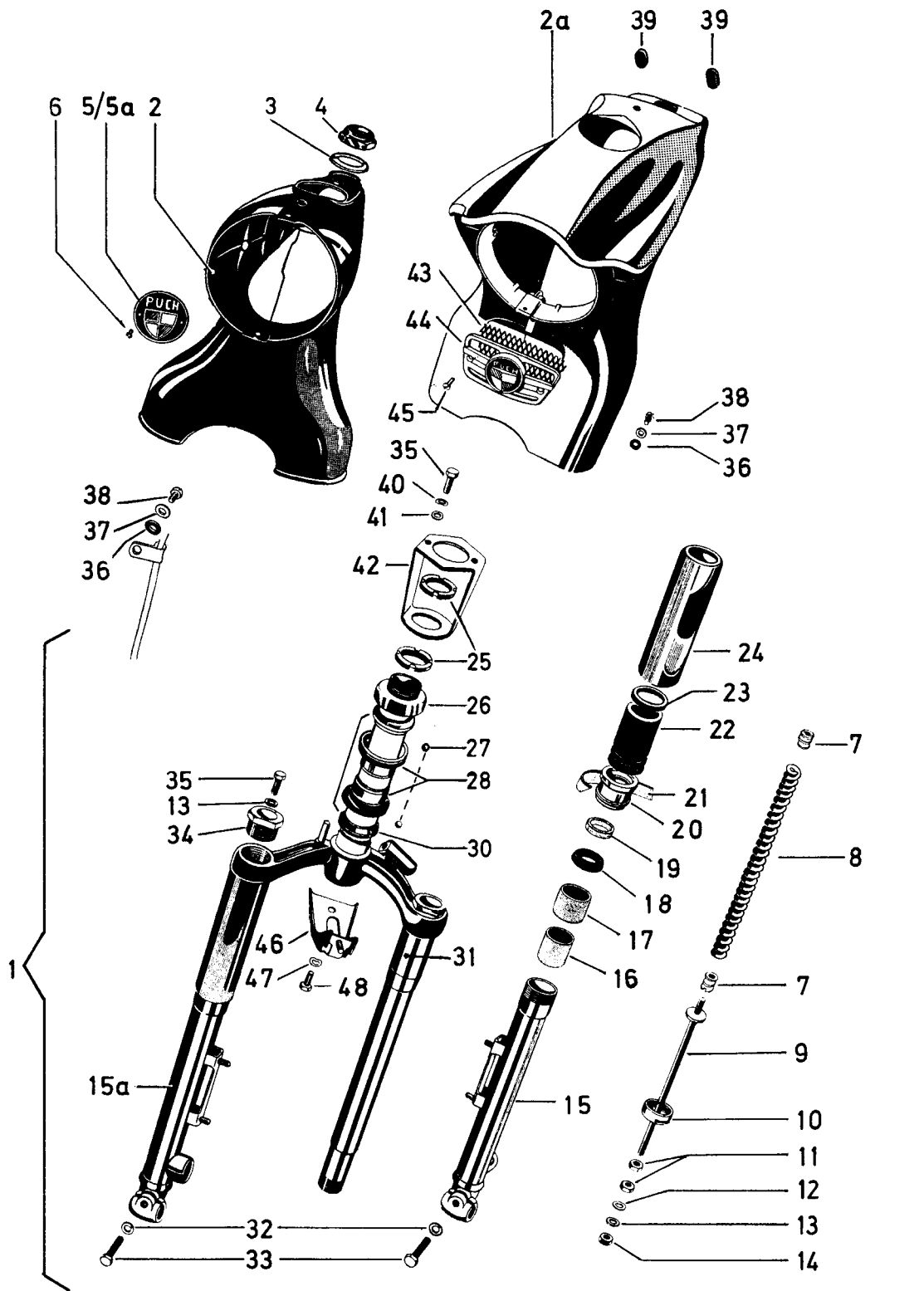
3 -
4 -

FORGAFFEL (FOR FLANGENAV) MS

FIG. NR.	RESERVEDELNUMMER	BETEGNELSE	STYK-KØRETØJ			
			1	2	3	4
100	STYRLÅS"GRUNDMANN I" KPL. ++				
104	STYRLÅS"GRUNDMANN II" KPL. ++				
110	STYRLÅS"NEIMAN I" KPL. +				
111	350.2.30.023.1...	RESERVE NØGLE ***				'
112	900.4873.....	NITTE 4,0 Ø X 10				1
113	900.3202.....	FJEDERSKIVE B4,0				1
114	DÆKSEL ***				'
115	350.2.30.053.1...	FJEDER				1
116	350.2.30.024.1...	LÅSEHUS				'
117	330.1.20.052.0...	STYRLÅS"NEIMAN II" KPL.				1
-	330.1.20.052.9...	LÅSESÆT, KPL. MED 2 NØGLER OG 2 VÆRKTØJSKASSELÅSE				'
-	330.2.20.052.9...	LÅSESÆT, KPL. MED 2 NØGLER OG 1 VÆRKTØJSKASSELÅS				'
118	330.1.20.060.1...	NITTE 3,0 Ø X 8				1
119	330.1.20.059.1...	FJEDER 8 Ø				1
120	330.1.20.056.1...	LÅSEHUS				'

' EFTER BEHOV *** NØGLENUMMER BEDES VENLIGST OPGIVET
+ LEVERES IKKE MERE, ERSTATTES AF 330.1.20.052.0 ++ UDGÅET SOM
RESERVEDEL

Forgaffel (for fuldnav-udførelse I) MS-VS



1 - MS
2 - VS

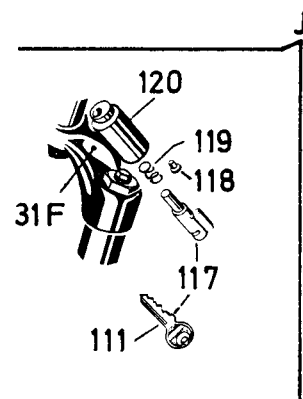
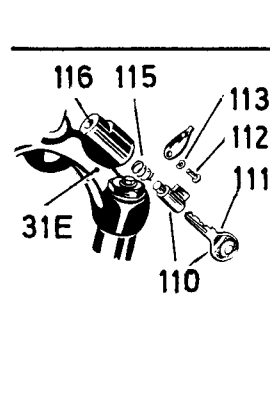
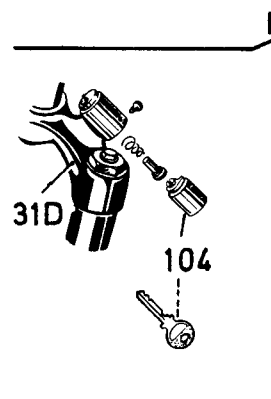
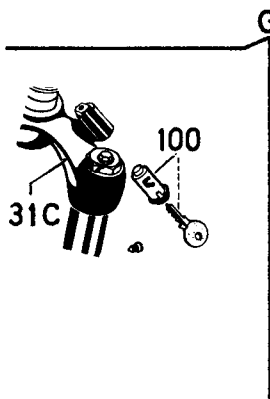
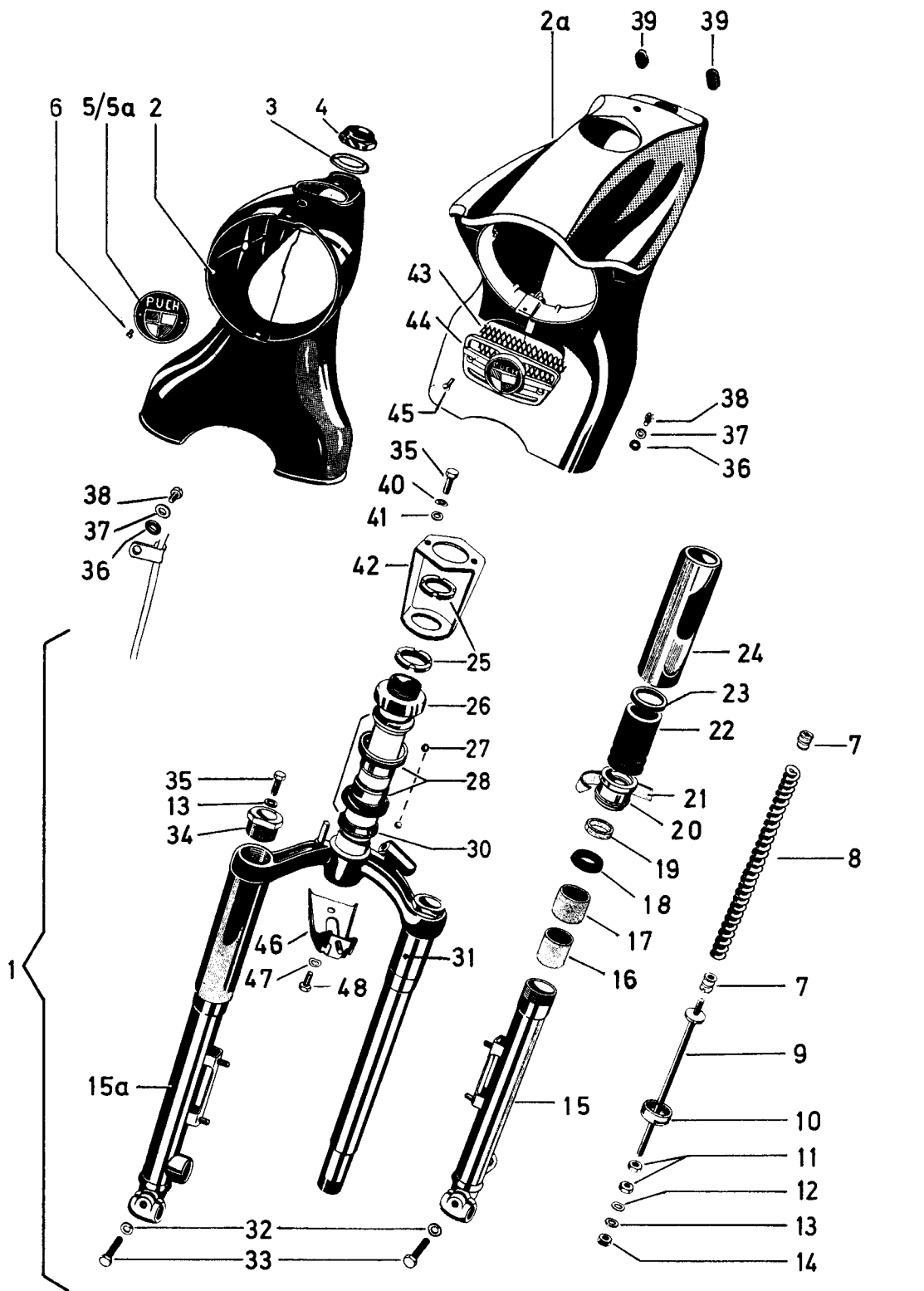
3 -
4 -

FORGAFFEL (FOR FULDNAV UDFØRELSE I) MS-VS

FIG. NR.	RESERVEDELNUMMER	BETEGNELSE	STYK-KØRETØJ			
			1	2	3	4
1	FORGAFFEL KPL. (MED STYRLÅS) *				
2	350.6.30.043.2/**	LYGTEHUS	1	1		
2A	360.3.30.043.2/80	LYGTEHUS	-	1		
3	050.3033.....	STYRESKIVE	1	1		
4	3759.....	MØTRIK M26X1	1	1		
5	MÆRKESKILT "PUCH" ***				
5A	600.1.61.013.1...	TRANSFER "PUCH"	1	1		
6	900.4052.....	NITTE 2,6 Ø X 6	2	1		
7	050.3035.....	GEVINDSTYKKE	4	4		
8	050.3.3034.....A	FJEDER, 210 LANG	2	2		
8	350.1.30.034.1..B	FJEDER, 235 LANG	2	2		
9	050.4.3030.2....A	BOLT, 176 LANG	2	2		
9	360.1.30.030.2..B	BOLT, 156 LANG	2	2		
10	050.4.3010.....	FORSKRUNING M23X0,75, 11 HØJ	2	2		
11	24417.....	SEKSKANTMØTRIK AM6	4	4		
12	900.3883.....	O-RING 6/9/1,5 Ø	2	2		
13	24804.....	SKIVE 6,4/11,0/1,5	4	4		
14	24773.....	SEKSKANTMØTRIK M6	2	2		
15	050.4.3015.2/ +	GLIDERØR, VENSTRE, 30 Ø, 240 LANGT	1	1		
15A	050.4.3016.2/ +	GLIDERØR, HØJRE, 30 Ø, 240 LANGT	1	1		
16	050.4.3009.....	STYREBØSNING 28/23/26	2	2		
17	050.4.3026.....	STYREBØSNING 29,5/25/26	2	2		
18	050.4.3029.....	TÆTNINGSRING 29 Ø	2	2		
19	050.4.3049.....	FILTRING 32,5/25/6	2	2		
20	360.1.30.127.1...	NOTBØSNING M32X0,75	2	2		
21	050.4.3039.....	FILTSTRIMMEL 12/2,7, 122 LANG	2	2		
22	050.4.3036.....	BUFFERGUMMI 40,5/28,5/55	2	2		
23	350.1.30.036.1...	BUFFERRING 40,5/28,5/8	2	2		
24	050.4.3037.....	DÆKRØR, 145 LANGT	2	2		
25	250.3104.....	MØTRIK M26X1	2	2		
26	25222.....	DÆKSEL	1	1		
27	25226.....	KUGLE 5 Ø	42	42		
28	25221.....	KUGLESKÅL	2	2		
30	25220.....	GAFFELSTAMMEKONUS	2	2		
31	360.4.30.006.2/30	GAFFELBRO (MED LÅSEHUS FOR STYRLÅS J)	1	1		
32	29189.....	FJEDERSKIVE R7,1	2	2		
33	900.1128.....	SEKSKANTSKRUE M7X20	2	2		
34	050.4.3012.....	FORSKRUNING M22X1	2	2		

A- OG B-DELENE UDFØRELSE A KAN UDSKIFTES PARVIS MED DELENE I UDFØRELSE B G -"GRUNDMANN" STYRLÅS I H -"GRUNDMANN" STYRLÅS II I -"NEIMAN" STYRLÅS I J -"NEIMAN" STYRLÅS II * LEVERES IKKE MERE, ERSTATTES AF UDFØRELSE II 352.3.30.300.0 ** ../30 SORT ../40 RØD + ../30 SORT ../40 RØD ../54 GRØN-METALLISE *** UDGÅET OG ERSTATTET AF DEL FIG.NR. 5A

Forgaffel (for fuldnav-udførelse I) MS-VS



1 - MS
2 - VS

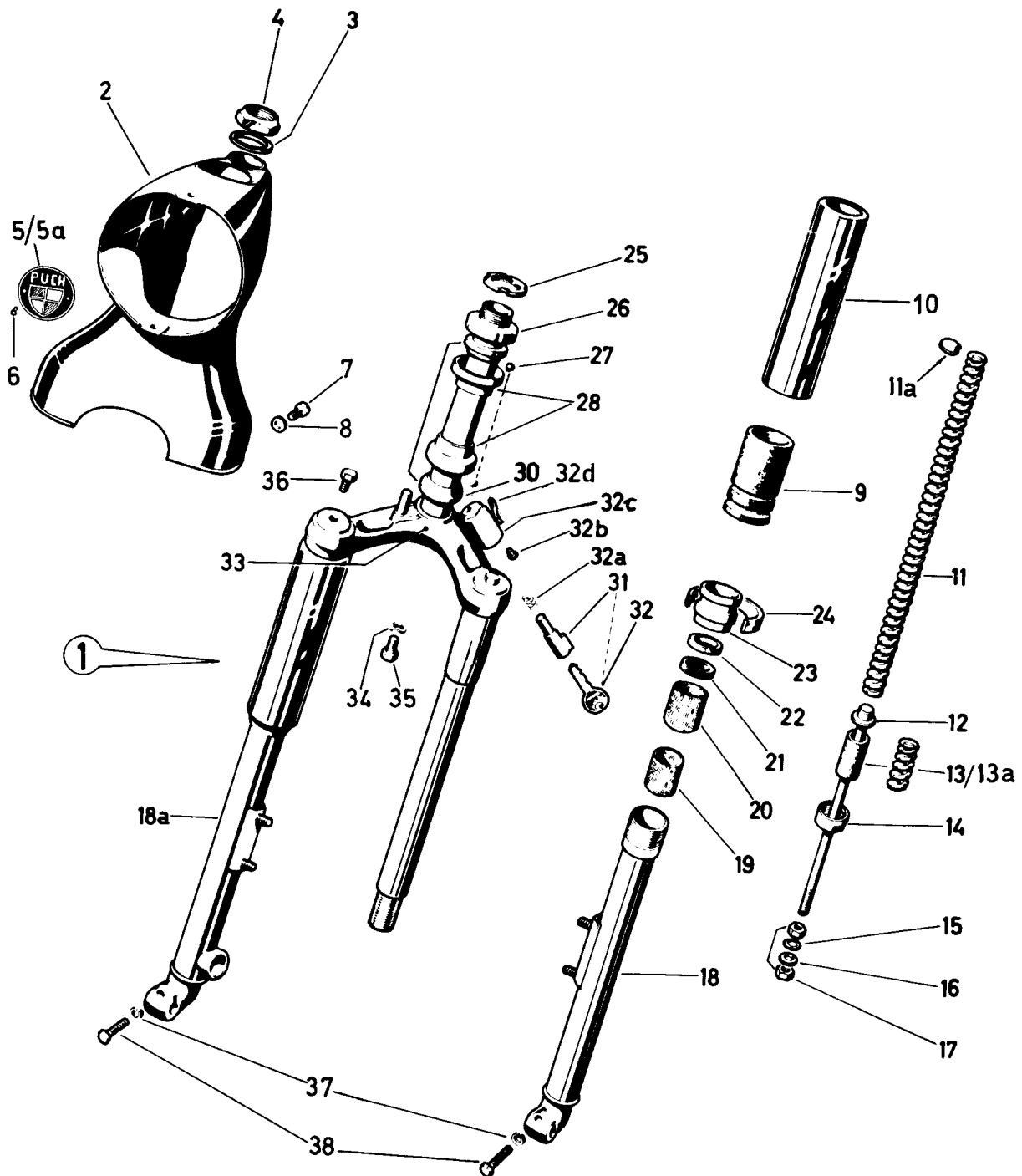
3 -
4 -

FORGAFFEL (FOR FULDNAV UDFØRELSE I) MS-VS

FIG. NR.	RESERVEDELNUMMER	BETEGNELSE	STYK-KØRETØJ			
			1	2	3	4
35	900.1132.....	SEKSKANTSKRUE M6X16	2	4		
36	24803.....	SKIVE 5,2/10,0/1,0	2	2		
37	29190.....	FJEDERSKIVE R5,2	2	2		
38	900.1513.....	KÆRVSKRUE M5X10	2	2		
39	101.1.5041.....	GENNEMFØRINGSMUFFE	-	2		
40	900.3213.....	FJEDERSKIVE B6,4	-	2		
41	900.3926.....	SKIVE 6,5/14,0/2,0	-	2		
42	364.1.30.045.2...	HOLDER	-	1		
43	364.1.30.050.1...	PYNTEGITTER	-	1		
44	364.1.30.048.1...	MÆRKESKILT	-	1		
45	900.1662.....	KÆRVSKRUE AM4X10	-	2		
46	360.1.30.062.1...	HOLDER	-	1		
47	900.3207.....	FJEDERSKIVE B7,0	-	1		
48	900.1130.....	SEKSKANTSKRUE M7X16	-	1		
100	STYRLÅS "GRUNDMANN I" KPL. **				
104	STYRLÅS "GRUNDMANN II" KPL. **				
110	STYRLÅS "NEIMAN I" KPL. ***				
111	350.2.30.023.1...	RESERVENØGLE ++	'	-		
112	900.4873.....	NITTE 4,0 Ø X 10	1	1		
113	900.3202.....	FJEDERSKIVE B4,0	1	1		
114	DÆKSEL **	1	1		
115	350.2.30.053.1...	FJEDER	1	1		
116	350.2.30.024.1...	LÅSEHUS	'	'		
117	330.1.20.052.0...	STYRLÅS "NEIMAN II" KPL.	1	1		
-	330.1.20.052.9...	LÅSESÆT, KPL. MED 2 NØGLER OG 2 VÆRKTØJSKASSELÅSE	'	'		
-	330.2.20.052.9...	LÅSESÆT, KPL. MED 2 NØGLER OG 1 VÆRKTØJSKASSELÅS	'	'		
118	330.1.20.060.1...	NITTE 3,0 Ø X 8	1	1		
119	330.1.20.059.1...	FJEDER 8 Ø	1	1		
120	330.1.20.056.1...	LÅSEHUS	'	'		

' EFTER BEHOV ++ NØGLENUMMER BEDES VENLIGST OPGIVET
+++ LEVERES IKKE MERE, ERSTATTES AF 330.1.20.052.0 ** UDGÆT
SOM RESERVEDEL

Forgaffel (for fuldnav-udførelse II) MS



1 -
2 -

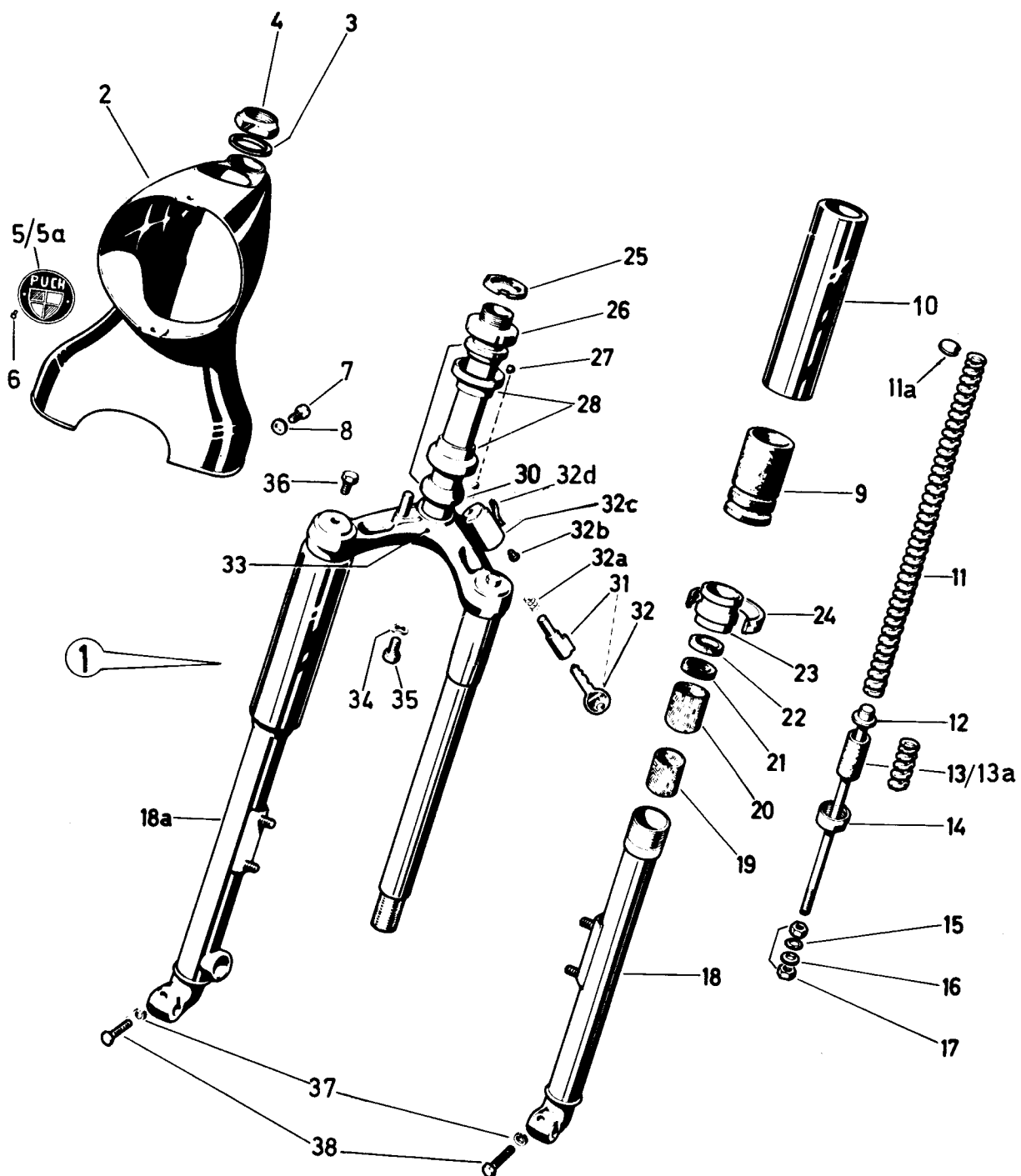
3 -
4 -

FORGAFFEL(FØR FULDNAV UDFØRELSE II) MS

FIG. NR.	RESERVEDELNUMMER	BETEGNELSE	STYK-KØRETØJ			
			1	2	3	4
1	352.3.30.300.0/ *	FORGAFFEL KPL. MED STYRLÅS	1			
1	352.1.30.100.0/++	FORGAFFEL KPL. MED STYR- OG STYRTHJELMSLÅS +++	1			
2	350.6.30.043.2/ *	LYGTEHUS	1			
3	050.3033.....	STYRESKIVE	1			
4	3759.....	MØTRIK M26X1	1			
5	MÆRKESKILT "PUCH"+				
5A	600.1.61.013.1...	TRANSFER "PUCH"	1			
6	900.4052.....	NITTE 2,6 Ø X 6	2			
7	900.1513.....	KÆRVSKRUE M5X10	2			
8	24803.....	SKIVE 5,2/10,0/1,0	2			
9	050.4.3036.....	BUFFERGUMMI 40,5/28,5/55	2			
10	050.4.3037.....	DÆKRØR, 145 LANGT	2			
11	350.1.30.134.1...	FJEDER, 263 LANG	2			
11A	352.1.30.331.1...	SKIVE	6			
12	350.2.30.130.1...	BOLT, 134 LANG	2			
13	BUFFERGUMMI 17/8/32 **	2			
13A	350.1.30.131.1...	DÆMPNINGSFJEDER	2			
14	360.1.30.110.1...	FØRSKRUNING M23X0,75, 11 HØJ	2			
15	900.3883.....	O-RING 6/9/1,5 Ø	2			
16	24804.....	SKIVE 6,4/11,0/1,5	2			
17	24773.....	SEKSKANTMØTRIK M6	4			
18	050.4.3015.2/ *	GLIDERØR, VENSTRE, 30 Ø, 240 LANGT	1			
18	352.1.30.115.2/++	GLIDERØR, VENSTRE, 30 Ø, 240 LANGT +++	1			
18	050.4.3016.2/ *	GLIDERØR, HØJRE, 30 Ø, 240 LANGT	1			
18A	352.1.30.116.2/++	GLIDERØR, HØJRE, 30 Ø, 240 LANGT +++	1			
19	050.4.3009.....	STYREBØSNING 28/23/26	2			
20	050.4.3026.....	STYREBØSNING 29,5/25/26	2			
21	050.4.3029.....	TÆTNINGSRING 29 Ø	2			
22	050.4.3049.....	FILTRING 32,5/25/6	2			
23	360.1.30.127.1...	NOTBØSNING M32X0,75	2			
24	050.4.3039.....	FILTSTRIMMEL 12/2,7, 122 LANG	2			
25	250.3104.....	MØTRIK M26X1	2			
26	25222.....	DÆKSEL	1			
27	25226.....	KUGLE 5 Ø	42			
28	25221.....	KUGLESKÅL	2			
30	25220.....	GAFFELSTAMMEKONUS	2			
31	330.1.20.052.0...	STYRLÅS "NEIMAN" II KPL.	1			

* ../30 SORT ../40 RØD ../49 RØD ../82 POSTGUL ../84 RØDBRONZE
** ERSTATTES EFTER OPBRUG AF FIG.NR. 13A + UDGÆT, ERSTATTET AF
DEL FIG.NR. 5A ++ ../30 SORT ../84 RØDBRONZE +++ I FOR-
BINDELSE MED FORNAV 120 Ø OG FORAKSEL 12 Ø

Forgaffel (for fuldnav-udførelse II) MS



1 -
2 -

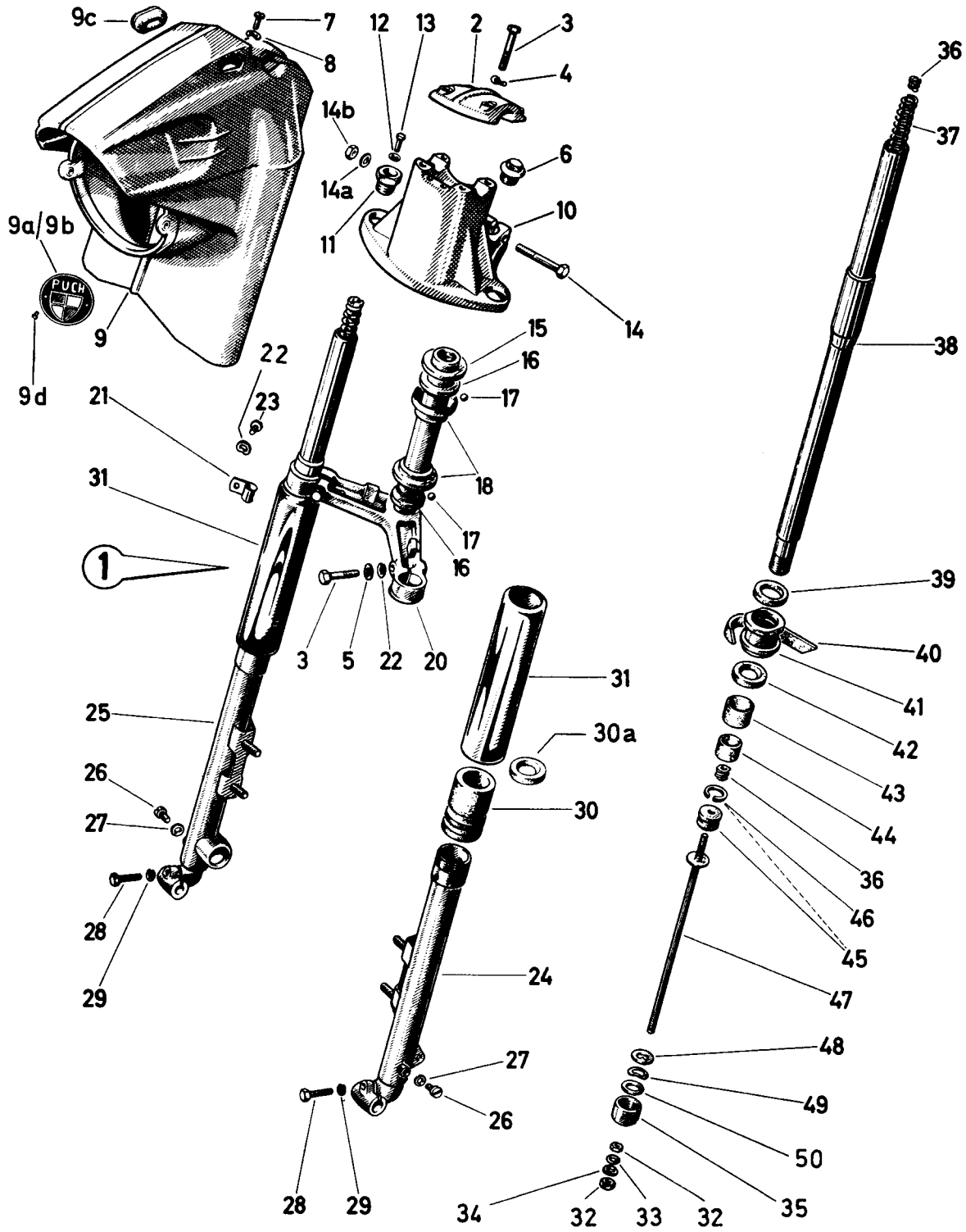
3 -
4 -

FORGAFFEL (FOR FULDNAV UDFØRELSE II) MS

FIG. NR.	RESERVEDELNUMMER	BETEGNELSE	STYK-KØRETØJ			
			1	2	3	4
-	330.1.20.052.9...	LÅSESÆT, KPL. MED 2 NØGLER OG 2 VÆRKTØJSKASSELÅSE	'			
	330.2.20.052.9...	LÅSESÆT, KPL. MED 2 NØGLER OG 1 VÆRKTØJSKASSELÅS	'			
32	350.2.30.023.1...	RESERVENØGLE ***	'			
32A	330.1.20.059.1...	FJEDER 8 Ø	1			
32B	330.1.20.060.1...	NITTE 3 Ø X 8	1			
32C	330.1.20.056.1...	LÅSEHUS	'			
32D	352.1.20.052.1...	BØJLE FOR STYRTHJELMSLÅS	'			
33	360.1.30.106.2/30	GAFFELBRØ	1			
33	352.1.30.106.2/30	GAFFELBRØ MED STYRTHJELMSLÅS	1			
34	900.3207.....	FJEDERSKIVE B7,0	1			
35	900.1110.....	SEKSKANTSKRUE M7X12	1			
36	25403.....	SEKSKANTSKRUE M6X8	2			
37	29189.....	FJEDERSKIVE R7,1	2(1)			
38	900.1128.....	SEKSKANTSKRUE M7X20	2(1)			

' EFTER BEHOV *** NØGLENUMMER BEDES VENLIGST OPGIVET

Forgaffel (udførelse I) VS-VZ



1 - VS
2 - VZ

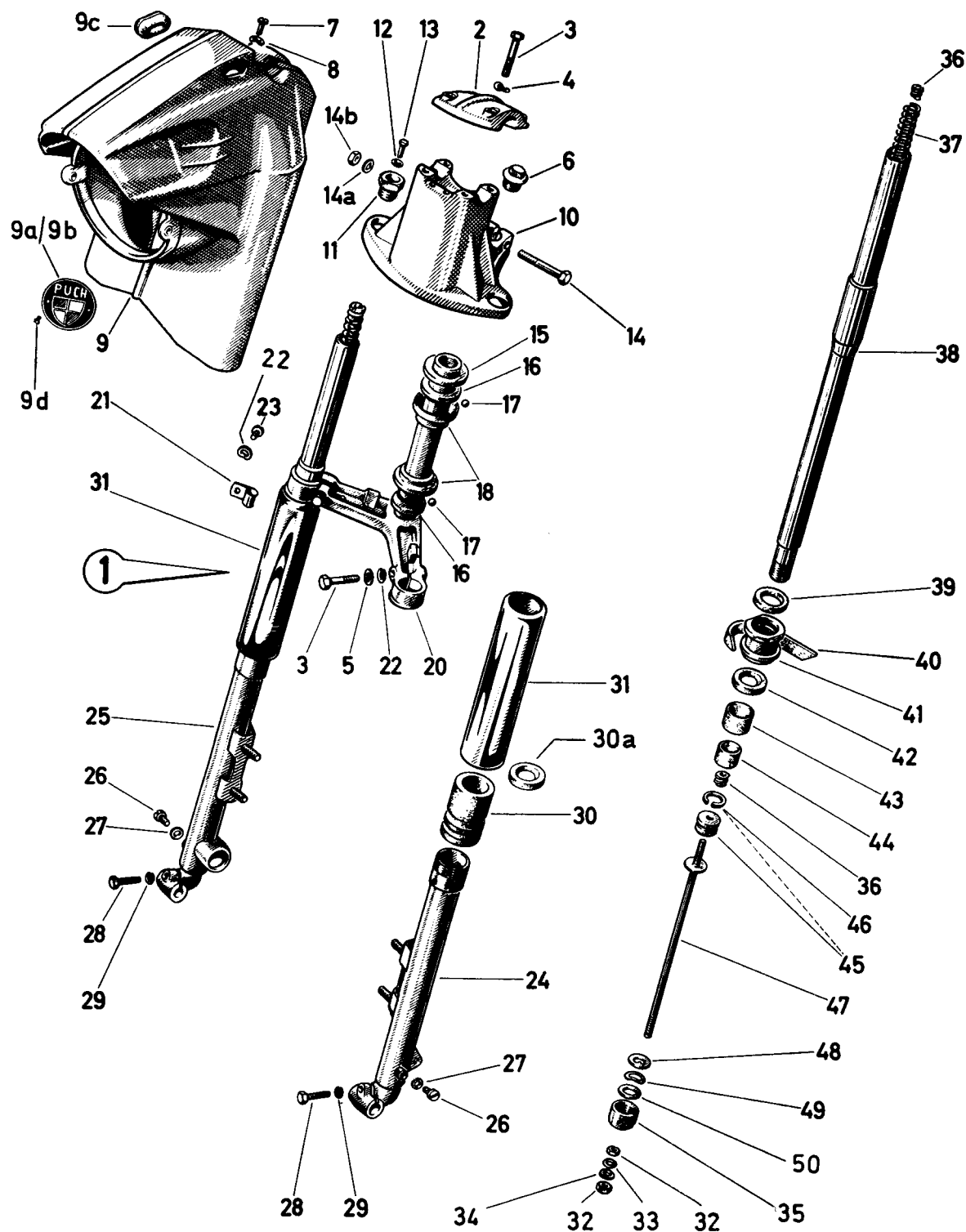
3 -
4 -

FORGAFFEL (UDFØRELSE I) VS-VZ

FIG. NR.	RESERVEDELNUMMER	BETEGNELSE	STYK-KØRETØJ			
			1	2	3	4
1	357.1.30.000.0/17	FORGAFFEL KPL.	-	1		
2	367.1.30.022.1/17	DÆKSEL	1	1		
3	900.1138.....	SEKSKANTSKRUE M7X30	6	6		
4	900.3266.....	FJEDERSKIVE B7,4	4	4		
5	24796.....	SKIVE 7,4/14,0/1,5	2	2		
6	367.1.30.052.1...	FORSKRUNING M21X1	1	1		
7	900.1513.....	KÆRVSKRUE M5X10	2	2		
8	900.3205.....	FJEDERSKIVE B5,0	2	2		
9	367.1.30.043.2/ *	LYGTEHUS	1	1		
9A	MÆRKESKILT "PUCH" **	-	1		
9B	600.1.61.013.1...	TRANSFER "PUCH"	1	1		
9C	364.2.30.052.1...	GENNEMFØRINGSMUFFE	2	2		
9D	900.4052.....	NITTE 2,6 Ø X 6	-	2		
10	367.1.30.007.1/17	GAFFELBRØ, ØVERSTE	1	1		
11	367.1.30.012.1...	FORSKRUNING M22X1	2	2		
12	24804.....	SKIVE 6,4/11,0/1,5	2	2		
13	900.1132.....	SEKSKANTSKRUE M6X16	2	2		
14	900.1135.....	SEKSKANTSKRUE M7X45	1	1		
14A	900.3457.....	FJEDERSKIVE J7,4	1	1		
14B	900.2012.....	SEKSKANTMØTRIK M7	1	1		
15	25222.....	DÆKSEL	1	1		
16	25220.....	GAFFELSTAMMEKONUS	2	2		
17	25226.....	KUGLE 5 Ø	42	42		
18	25221.....	KUGLESKÅL	2	2		
20	367.1.30.006.2/17	GAFFELBRØ, NEDERSTE	1	1		
21	910.0.14.002.1...	KABELHOLDER	1	1		
22	900.3207.....	FJEDERSKIVE B7,0	4	4		
23	900.1517.....	KÆRVSKRUE M7X10	2	2		
24	357.1.30.415.2/19	GLIDERØR, VENSTRE	1	-		
24	357.1.30.015.2/17	GLIDERØR, VENSTRE	-	1		
25	357.1.30.416.2/19	GLIDERØR, HØJRE	1	-		
25	357.1.30.016.2/17	GLIDERØR, HØJRE	-	1		
26	1426.....	KÆRVSKRUE M5X8	2	2		
27	21526.....	PAKNINGSRING 5,3/9/1	2	2		
28	900.1128.....	SEKSKANTSKRUE M7X20	2	2		
29	29189.....	FJEDERSKIVE R7,1	2	2		
30	050.4.3036.....	BUFFERGUMMI 40,5/28,5/55	2	2		
30A	357.1.30.436.1...	BUFFERGUMMI 40,5/28,5/13	2	-		
31	367.1.30.037.1...	DÆKRØR	2	2		
32	24773.....	SEKSKANTMØTRIK M6	4	4		
33	900.3883.....	O-RING 6/9/1,5 Ø	2	2		

* ../17 KOKSGRÅ ../19 HVID ** UDGÅET OG ERSTATTET AF FIG.NR. 9B

Forgaffel (udførelse I) VS-VZ



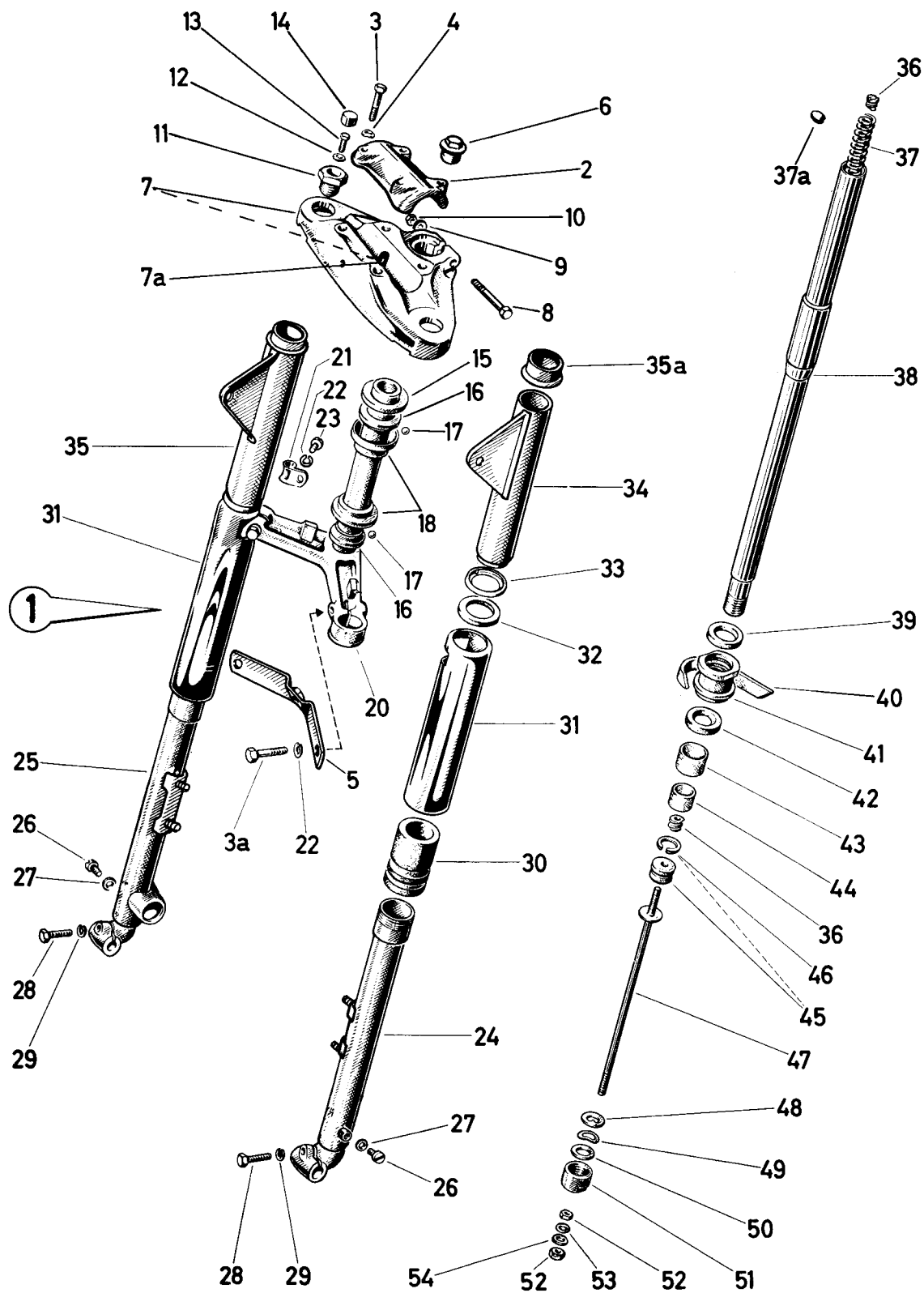
1 - VS
2 - VZ

3 -
4 -

FORGAFFEL (UDFØRELSE I) VS-VZ

FIG. NR.	RESERVEDELNUMMER	BETEGNELSE	STYK-KØRETØJ			
			1	2	3	4
34	24804.....	SKIVE 6,4/11,0/1,5	2	2		
35	367.1.30.010.1...	FORSKRUNING M23X0,75, 15 HØJ	2	2		
36	367.1.30.035.1...	GEVINDSTYKKE	2	2		
37	367.1.30.034.1...	FJEDER, 363 LANG	2	2		
38	367.1.30.008.2...	TELESKOPRØR, 453 LANGT	2	2		
39	050.4.3049.....	FILTRING 32,5/25/6	2	2		
40	050.4.3039.....	FILTSTRIMMEL 12/2,7, 122 LANG	2	2		
41	360.1.30.127.1...	NOTBØSNING M32X0,75	2	2		
42	050.4.3029.....	TÆTNINGSRING 29 Ø	2	2		
43	050.4.3026.....	STYREBØSNING 29,5/25/26	2	2		
44	050.4.3009.....	STYREBØSNING 28/23/26	2	2		
45	367.1.30.050.0...	STEMPEL MED STEMPELRING	2	2		
46	253.4.21.059.1...	STEMPELRING	2	2		
47	367.1.30.030.2...	BOLT, 215 LANG	2	2		
48	605.4158.....	SKIVE 22/9,7/1,38	2	2		
49	253.2.2182.....	VENTILFJEDER	2	2		
50	367.1.30.051.1...	VENTIL 17,7/9/0,3	2	2		

Forgaffel (udførelse II) VZ



1 -
2 -

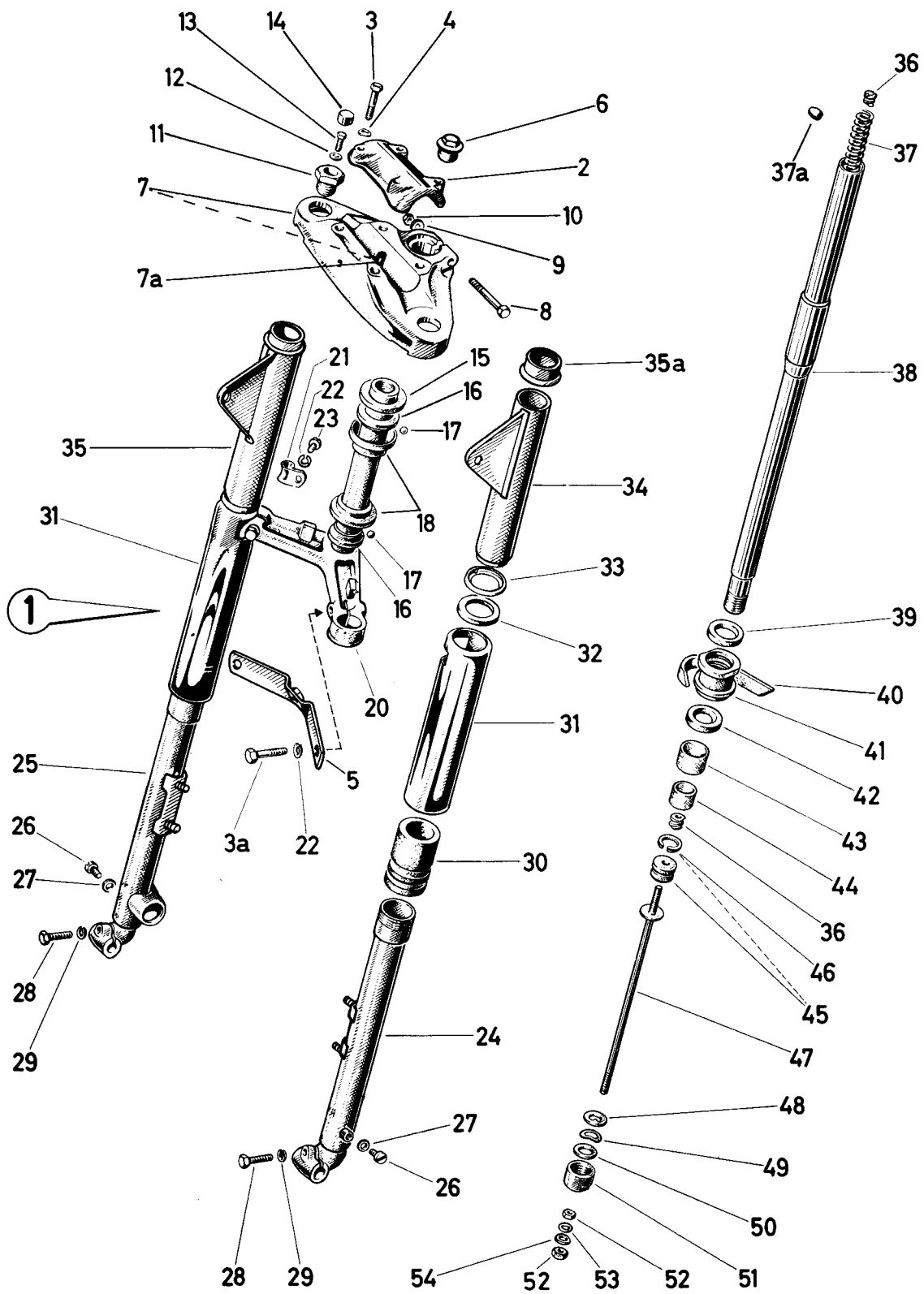
3 -
4 -

FORGAFFEL (UDFØRELSE II) VZ

FIG. NR.	RESERVEDELNUMMER	BETEGNELSE	STYK-KØRETØJ			
			1	2	3	4
1	FORGAFFEL, KPL. *				
2	175.3002.....	DÆKSEL	1			
2	900.1138.....	SEKSKANTSKRUE M7X30	4			
3A	901.1018.....	SEKSKANTSKRUE M7X28	2			
4	900.3266.....	FJEDERSKIVE B7,4	4			
5	367.2.30.025.2/**	FASTSPÆNDINGSBØJLE	1			
6	367.1.30.052.1...	FORSKRUNING M21X1	1			
7	367.3.30.007.2...	GAFFELBRØ, ØVERSTE MED STIFT	1			
7A	901.4808.....	SPÆNDSTIFT 6,0 Ø X 12	1			
8	900.1135.....	SEKSKANTSKRUE M7X45	1			
9	900.3457.....	FJEDERSKIVE J7,4	1			
10	900.2012.....	SEKSKANTMØTRIK M7	1			
11	367.1.30.012.1...	FORSKRUNING M22X1	2			
12	24804.....	SKIVE 6,4/11,0/1,5	2			
13	900.1132.....	SEKSKANTSKRUE M6X16	2			
14	368.1.30.050.1...	PROP	2			
15	25222.....	DÆKSEL	1			
16	25220.....	GAFFELSTAMMEKØNUS	2			
17	25226.....	KUGLE 5 Ø	42			
18	25221.....	KUGLESKÅL	2			
20	367.3.30.006.2/**	GAFFELBRØ, NEDERSTE	1			
21	910.0.14.002.1...	KABELHOLDER	1			
22	900.3207.....	FJEDERSKIVE B7,0	3			
23	900.1517.....	KÆRVSKRUE M7X10	1			
24	367.3.30.315.2/**	GLIDERØR, VENSTRE	1			
25	367.3.30.316.2/**	GLIDERØR, HØJRE	1			
26	1426.....	KÆRVSKRUE M5X8	2			
27	21526.....	PAKNINGSRING 5,3/9/1	2			
28	900.1128.....	SEKSKANTSKRUE M7X20	2			
29	29189.....	FJEDERSKIVE R7,1	2			
30	367.2.30.036.1...	BUFFERGUMMI 40,5/28,5/45	2			
31	367.2.30.037.1...	DÆKRØR	2			
32	367.2.30.040.1...	AFSTANDSRING (GUMMI) 39/31,5/3,7	4			
33	175.2.3041.....	STYRERING, NEDERSTE	2			
34	367.2.30.043.2/**	LYGTEHOLDER, VENSTRE	1			
35	367.2.30.044.2/**	LYGTEHOLDER, HØJRE	1			
35A	367.1.30.047.1...	STYRERING, ØVERSTE	2			
36	367.1.30.035.1...	GEVINDSTYKKE	2			
37	367.2.30.034.1...	FJEDER, 420 LANG	2			
37A	352.1.30.331.1...	SKIVE	6			
38	367.2.30.008.2...	TELESKOPRØR, 506 LANGT	2			
39	050.4.3049.....	FILTRING 32,5/25/6	2			
40	050.4.3039.....	FILTSTRIMMEL 12/2,7, 122 LANG	2			

* LEVERES IKKE MERE, ERSTATTES AF 367.6.30.300.0 ** ../30 SORT
../49 RØD

Forgaffel (udførelse II) VZ



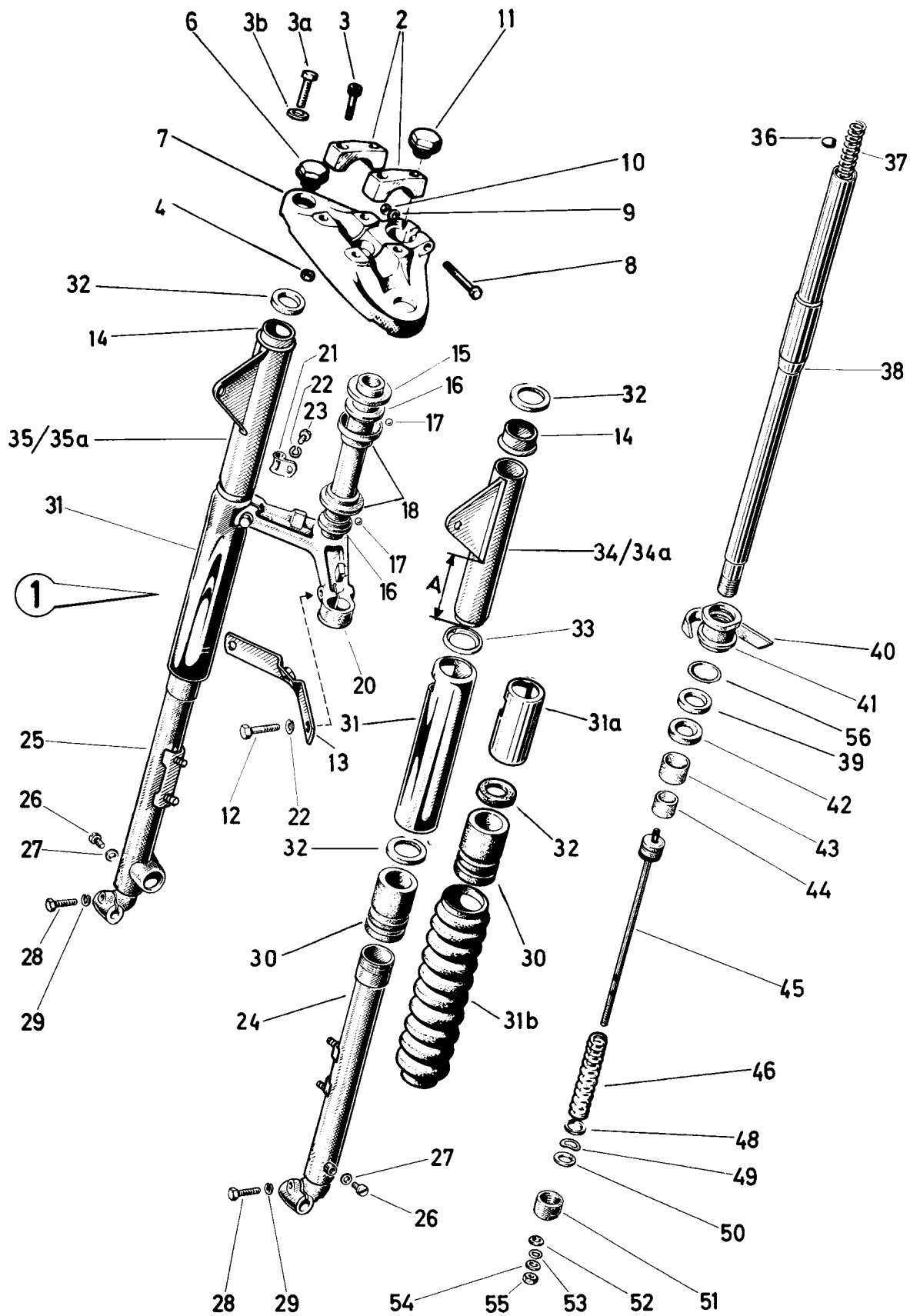
1 -
2 -

3 -
4 -

FORGAFFEL(UDFØRELSE II) VZ

FIG. NR.	RESERVEDELNUMMER	BETEGNELSE	STYK-KØRETØJ			
			1	2	3	4
41	360.1.30.127.1...	NOTBØSNING M32X0,75	2			
42	050.4.3029.....	TÆTNINGSRING 29 Ø	2			
43	050.4.3026.....	STYREBØSNING 29,5/25/26	2			
44	050.4.3009.....	STYREBØSNING 28/23/26	2			
45	367.1.30.050.0...	STEMPEL MED STEMPELRING	2			
46	253.4.21.059.1...	STEMPELRING	2			
47	367.1.30.030.2...	BOLT, 215 LANG	2			
48	605.4158.....	SKIVE 22/9,7/1,38	2			
49	253.2.2182.....	VENTILFJEDER	2			
50	367.1.30.051.1...	VENTIL 17,7/9,0/0,3	2			
51	367.1.30.010.1...	FORSKRUNING M23X0,75, 15 HØJ	2			
52	24773.....	SEKSKANTMØTRIK M6	4			
53	900.3883.....	O-RING 6/9/1,5 Ø	2			
54	24804.....	SKIVE 6,4/11,0/1,5	2			

Forgaffel (udførelse III) VZ



1 -
2 -

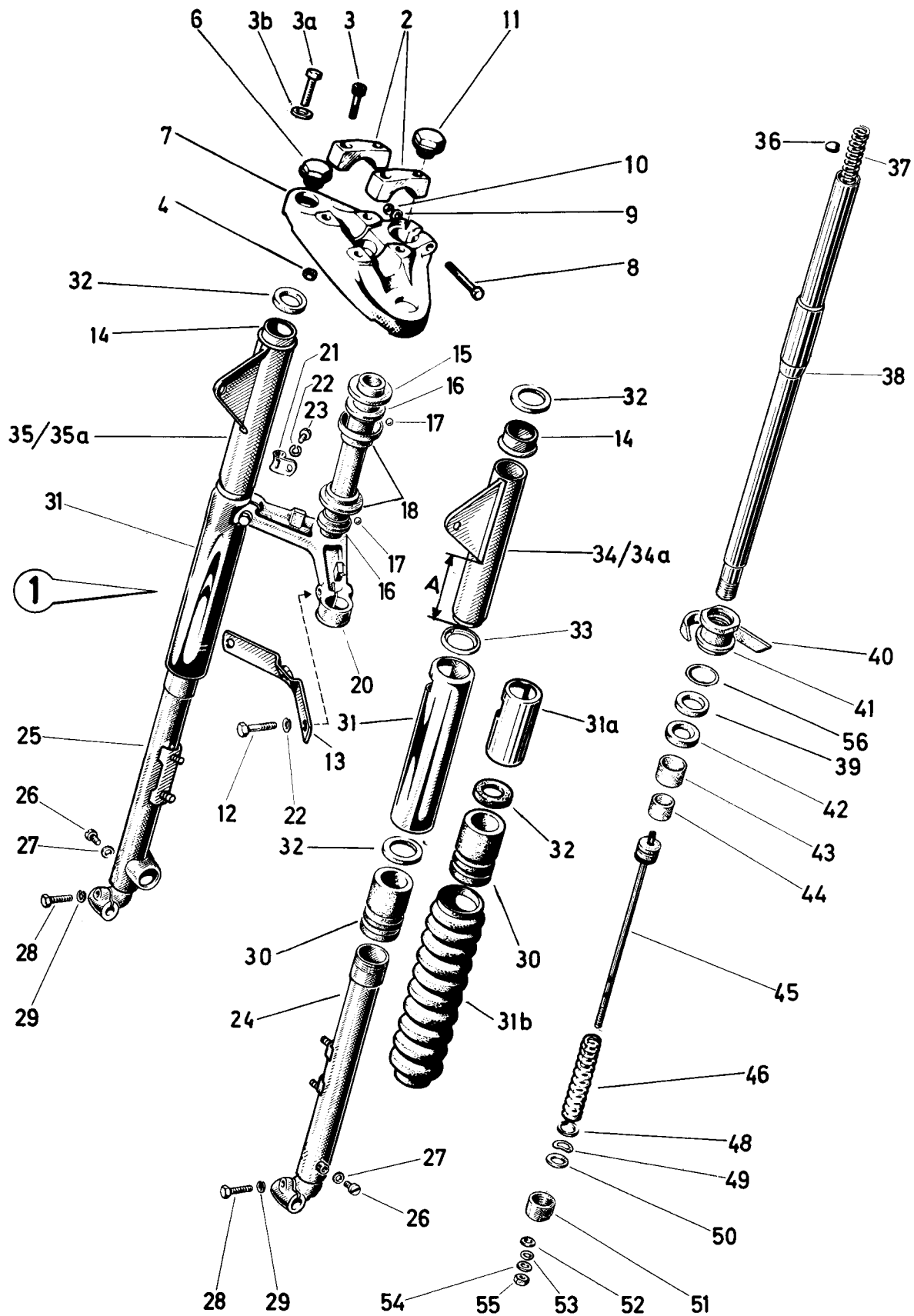
3 -
4 -

FORGAFFEL (UDFØRELSE III) VZ

FIG. NR.	RESERVEDELNUMMER	BETEGNELSE	STYK-KØRETØJ			
			1	2	3	4
1	FORGAFFEL, KPL. ** ++ ***	1			
1	367.6.30.300.0/ *	FORGAFFEL, KPL.(VZ-B) ***	1			
1	367.7.30.300.0/30	FORGAFFEL, KPL.(VZ-F)	1			
2	366.1.30.102.1...	SPÆNDESTYKKE		2		
3	900.1374.....	CYLINDERSKRUE M7X35		4		
3A	900.1135.....	SEKSKANTSKRUE M7X45 ***		4		
3B	24796.....	SKIVE 7,4/14,0/1,5 ***		4		
4	24774.....	SEKSKANTMØTRIK M7		4		
6	367.1.30.112.1...	FORSKRUNING M22X1		2		
7	328.1.30.007.1/90	GAFFELBRO, ØVERSTE		1		
8	900.1135.....	SEKSKANTSKRUE M7X45		1		
9	900.3457.....	FJEDERSKIVE J7,4		1		
10	900.2012.....	SEKSKANTMØTRIK M7		1		
11	367.1.30.052.1...	FORSKRUNING M21X1		1		
12	901.1018.....	SEKSKANTSKRUE M7X28		2		
13	367.2.30.025.2/ *	FASTSPÆNDINGSBØJLE		1		
14	367.1.30.047.1...	STYRERING, ØVERSTE		2		
15	25222.....	DÆKSEL		1		
16	25220.....	GAFFELSTAMMEKONUS		2		
17	25226.....	KUGLE 5 Ø	42			
18	25221.....	KUGLESKÅL		2		
20	367.3.30.006.2/ *	GAFFELBRO, NEDERSTE		1		
21	910.0.14.002.1...	KABELHOLDER		1		
22	900.3207.....	FJEDERSKIVE B7,0		3		
23	900.1517.....	KÆRVSKRUE M7X10		1		
24	367.3.30.315.2/ *	GLIDERØR, VENSTRE		1		
25	367.3.30.316.2/ *	GLIDERØR, HØJRE		1		
26	1426.....	KÆRVSKRUE M5X8		2		
27	21526.....	PAKNINGSRING 9/5,3/1		2		
27	902.3780.....	O-RING 5/8/1,5		2		
28	900.1128.....	SEKSKANTSKRUE M7X20		2		
29	29189.....	FJEDERSKIVE R7,1		2		
30	367.2.30.036.1...	BUFFERGUMMI 40,5/28,5/45		2		
31	367.2.30.037.1...	DÆKRØR, 183 LANGT		2		
31A	367.3.30.037.1/ *	DÆKRØR, 65 LANGT		2		
31B	367.1.30.028.1...	GUMMIBÆLG		2		
32	367.2.30.040.1...	AFSTANDSRING (GUMMI) 39/31,5/3,7		4		
33	175.2.3041.....	STYRERING, NEDERSTE		2		
34	367.2.30.043.2/ *	LYGTEHOLDER, VENSTRE ++		1		
34A	367.4.30.043.2/30	LYGTEHOLDER, VENSTRE +		1		
34A	367.5.30.043.2/30	LYGTEHOLDER, VENSTRE MÅL A - 82 MM + **		1		
35	367.2.30.044.2/ *	LYGTEHOLDER, HØJRE ++		1		
35A	367.4.30.044.2/30	LYGTEHOLDER, HØJRE +		1		
35A	367.5.30.044.2/30	LYGTEHOLDER, HØJRE MÅL A - 82 MM + **		1		
36	352.1.30.331.1...	SKIVE		6		

* ../30 SORT ../49 RØD ** MED FORKROMEDE DÆKRØR *** MED GUM-
MIBÆLG + FOR LYGTEHUS 328.3.53.501.1/68 ++ FOR LYGTEHUS
367.4.53.001.2/90 *** I FORBINDELSE MED KONSOL 328.2.53.527.1
+* FRA OG MED STEL NR. 9310 000 *** UDGÅET OG ERSTATTET AF
367.6.30.300.0

Forgaffel (udførelse III) VZ



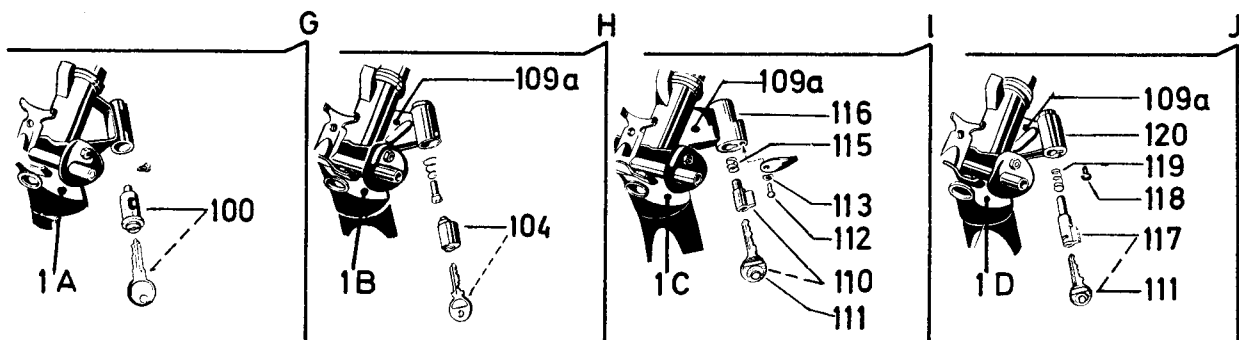
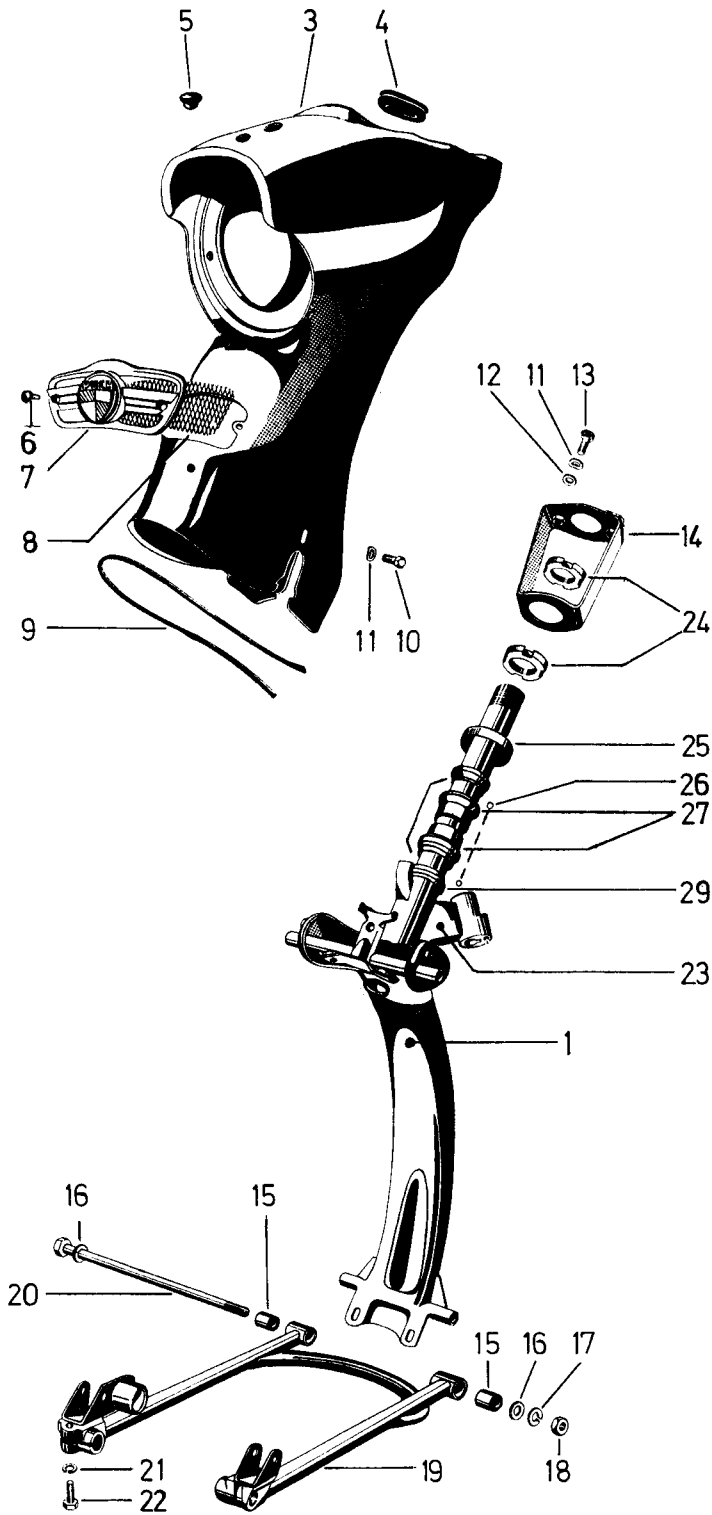
1 -
2 -

3 -
4 -

FORGAFFEL (UDFØRELSE III) VZ

FIG. NR.	RESERVEDELNUMMER	BETEGNELSE	STYK-KØRETØJ			
			1	2	3	4
37	367.2.30.134.1...	FJEDER, 435 LANG	2			
38	367.2.30.108.2...	TELESKOPRØR, 513 LANGT	2			
39	050.4.3049.....	FILTRING 32,5/25/6	2			
40	050.4.3039.....	FILTSTRIMMEL 12/2,7, 122 LANG	2			
41	360.1.30.127.1...	NOTBØSNING M32X0,75	2			
42	050.4.3029.....	TÆTNINGSRING 29 Ø	2			
43	050.4.3026.....	STYREBØSNING 29,5/25/26	2			
44	050.4.3009.....	STYREBØSNING 28/23/26	2			
45	367.1.30.150.2...	STEMPEL MED BOLT, 225 LANG	2			
46	367.1.30.133.1...	FJEDER, 65 LANG	2			
48	901.3920.....	SKIVE 21,7/11/1,38	2			
49	253.2.2182.....	VENTILFJEDER	2			
50	367.1.30.151.1...	VENTIL 18/11/0,3	2			
51	367.1.30.110.1...	FORSKRUNING M23X0,75, 16 HØJ	2			
52	3665.....	SKIVE 6,0/12,2/1,0	2			
53	900.3883.....	O-RING 6/9/1,5	2			
54	24804.....	SKIVE 6,4/11,0/1,5	2			
55	24773.....	SEKSKANTMØTRIK M6	2			
56	901.3792.....	O-RING 30/35/2,5	2			

Forgaffel DS



Ved ordrefølgelse bedes farven venligst opgivet!

1 -
2 -

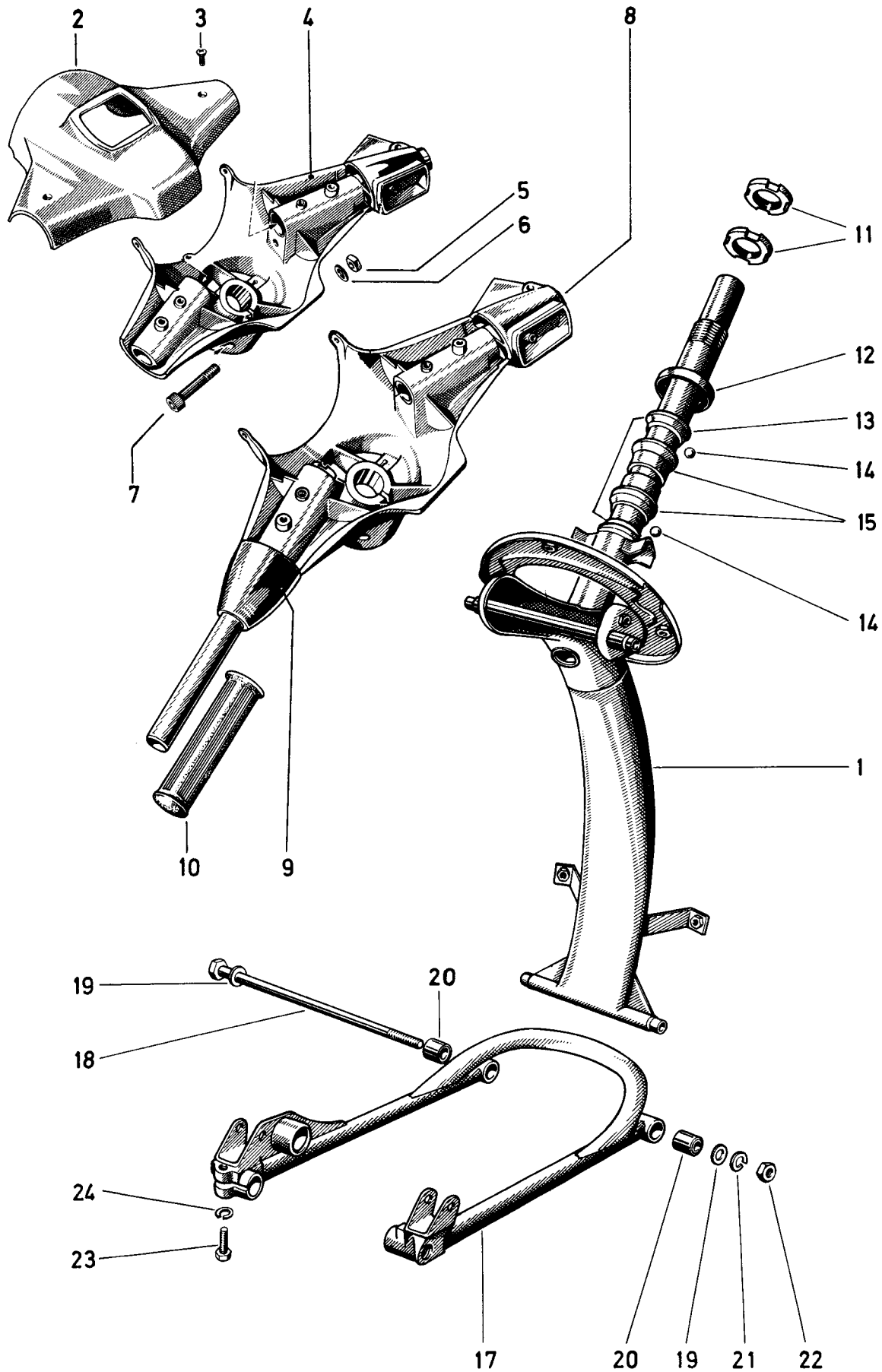
3 -
4 -

FORGAFFEL DS

FIG. NR.	RESERVEDELNUMMER	BETEGNELSE	STYK-KØRETØJ			
			1	2	3	4
1	364.2.30.100.2/70	GAFFELOPHÆNG (MED LÅSEHUS FOR STYRLÅS J)	1			
3	364.1.30.043.2/60	LYGTEHUS	1			
4	364.2.30.052.1...	GENNEMFØRINGSMUFFE	2			
5	364.1.30.062.1...	PRCP	1			
6	900.1662.....	KÆRVSKRUE AM4X10	2			
7	364.3.30.048.1...	MÆRKESKILT	1			
8	364.1.30.050.1...	PYNTEGITTER	1			
9	101.1.2643.1/01..	KANTBÅND, 450 LANGT	1			
10	25399.....	SEKSKANTSKRUE M6X10	2			
11	900.3213.....	FJEDERSKIVE B6,4	4			
12	900.3926.....	SKIVE 6,5/14,0/2,0	2			
13	900.1132.....	SEKSKANTSKRUE M6X16	2			
14	364.1.30.045.2...	HOLDER	1			
15	364.1.30.035.2...	GUMMIBØSNING 16/8/28	2			
16	24806.....	SKIVE 8,4/15,0/1,5	2			
17	26819.....	FJEDERSKIVE R8,1	1			
18	24775.....	SEKSKANTMØTRIK M8	1			
19	364.1.30.006.2/70	SVINGARM	1			
20	364.1.30.020.2...	AKSEL M8, 181 LANG	1			
21	29189.....	FJEDERSKIVE R7,1	1			
22	900.1128.....	SEKSKANTSKRUE M7X20	1			
23	364.1.30.112.1...	HOLDER FOR LÅSEHUS	1			
24	250.3104.....	MØTRIK M26X1	2			
25	25222.....	DÆKSEL	1			
26	25226.....	KUGLE 5 Ø	42			
27	25221.....	KUGLESKÅL	2			
29	25220.....	GAFFELSTAMMEKONUS	2			
100	STYRLÅS "GRUNDMANN" I" KPL. **				
104	STYRLÅS "GRUNDMANN" II" KPL. **				
109A	364.1.30.112.1...	HOLDER	1			
110	STYRLÅS "NEIMAN I" KPL. **				
111	350.2.30.023.1...	RESERVENØGLE *				
112	900.4873.....	NITTE 4,0 Ø X 10	1			
113	900.3202.....	FJEDERSKIVE B4,0	1			
114	DÆKSEL **				
115	350.2.30.053.1...	FJEDER	1			
116	350.2.30.024.1...	LÅSEHUS	1			
117	330.1.20.052.0...	STYRLÅS "NEIMAN II" KPL.	1			
118	330.1.20.060.1...	NITTE 3,0 Ø X 8	1			
119	330.1.20.059.1...	FJEDER 8 Ø	1			
120	330.1.20.056.1...	LÅSEHUS	1			

! EFTER BEHOV * NØGLENUMMER BEDES VENLIGST OPGIVET ** UDGÅET
SOM RESERVEDEL J - "NEIMAN" STYRLÅS UDFØRELSE II *** LEVERES
IKKE MERE, ERSTATTES AF 330.1.20.052.0

Forgaffel R



Ved ordreafgivelse bedes farven venligst opgivet!

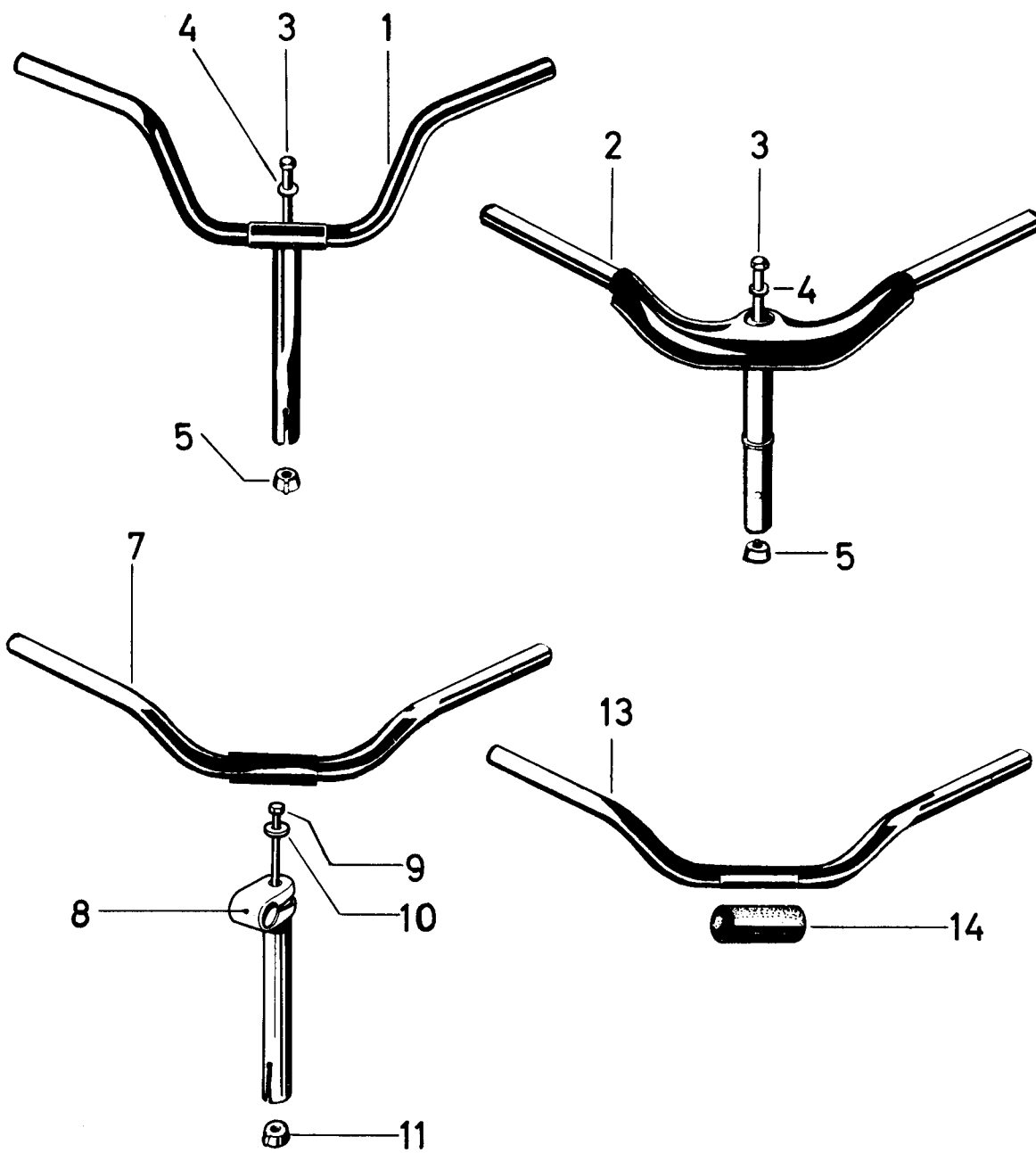
1 -
2 -

3 -
4 -

FØRGAFFEL 2

FIG. NR.	RESERVEDELNUMMER	BETEGNELSE	STYK-KØRETØJ			
			1	2	3	4
1	330.1.30.000.2/ +	GAFFELOPHÆNG	1			
2	330.1.32.002.1/**	LYGTEHUS(ØVERSTE HALVDEL)	1			
3	900.9405.....	KRYDSKÆRVSKRUE M5X12	2			
4	330.1.32.301.2/11	LYGTEHUS(NEDERSTE HALVDEL)	1			
5	24776.....	SEKSKANTMØTRIK M10	1			
6	900.3101.....	SKIVE 18/10,8/1,8	1			
7	900.1357.....	CYLINDERSKRUE M10X50	1			
8	330.2.32.501.2/ +	LYGTEHUS(NEDERSTE HALVDEL) *	1			
9	330.1.32.523.1...	AFSTANDSSTYKKE *	1			
10	330.1.32.009.1...	HÅNDTAG *	1			
11	250.3104.....	MØTRIK M26X1	2			
12	25222.....	DÆKSEL	1			
13	25220.....	GAFFELSTAMMEKONUS	2			
14	25226.....	KUGLE 5 Ø	42			
15	25221.....	KUGLESKÅL	2			
17	330.1.30.006.2/ +	SVINGARM	1			
18	364.1.30.020.2...	AKSEL M8, 181 LANG	1			
19	24806.....	SKIVE 8,4/15,0/1,5	2			
20	364.1.30.035.2...	GUMMIBØSNING 16/8/28	2			
21	26819.....	FJEDERSKIVE R8,1	1			
22	24775.....	SEKSKANTMØTRIK M8	1			
23	900.1128.....	SEKSKANTSKRUE M7X20	1			
24	29189.....	FJEDERSKIVE R7,1	1			

* FOR UDFØRELSE MED AUTOMATIK-MOTOR ** ../17 KOKSGRÅ ../72 BLÅ
+ ../11 BEIGE (UDGÅR EFTER OPBRUG) ../90 SØLV



1 - MS
2 - VS

3 - VZ
4 - DS

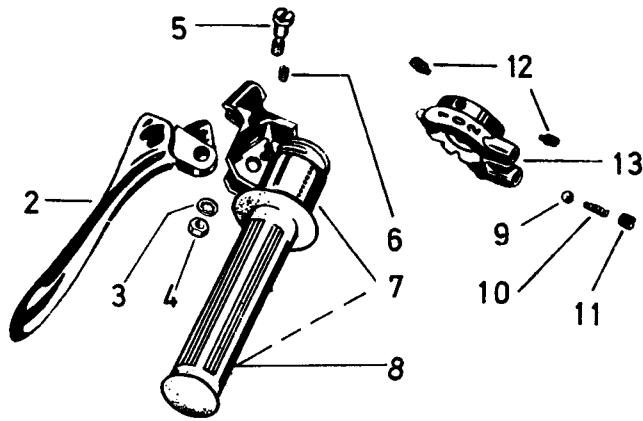
STYR MS-VS-VZ-DS

FIG. NR.	RESERVEDELNUMMER	BETEGNELSE	STYK-KØRETØJ			
			1	2	3	4
1	STYR *				
2	PROFILSTYR **	-	1	-	-
3	050.1.3251.....	EKSPANDERBOLT M8X1, 200 LANG	'	'	-	'
3	050.5.3251.....	EKSPANDERBOLT M8X1, 230 LANG	'	-	-	-
4	186.....	SKIVE 8,5/20,0/3,5	1	1	-	1
5	600.1.32.022.1...	EKSPANDER M8X1	1	1	-	1
7	352.2.32.401.2...	STYRRØR	1	1	-	-
8	352.1.32.403.0...	STYRSTAMME KPL.(MED DELE FIG.NR. 8 TIL 11)	1	1	-	-
9	352.2.32.402.2...	EKSPANDERBOLT 3/8", 215 LANG	1	1	-	-
10	22792.....	SKIVE 10,5/21,0/2,5	1	1	-	-
11	352.2.32.404.2...	EKSPANDER 3/8"	1	1	-	-
13	357.1.32.001.1...	STYRRØR ***	-	1	1	-
13	366.1.32.001.1...	STYRRØR	-	-	1	-
14	253.3003.....	KLEMGUMMI	-	-	1	-

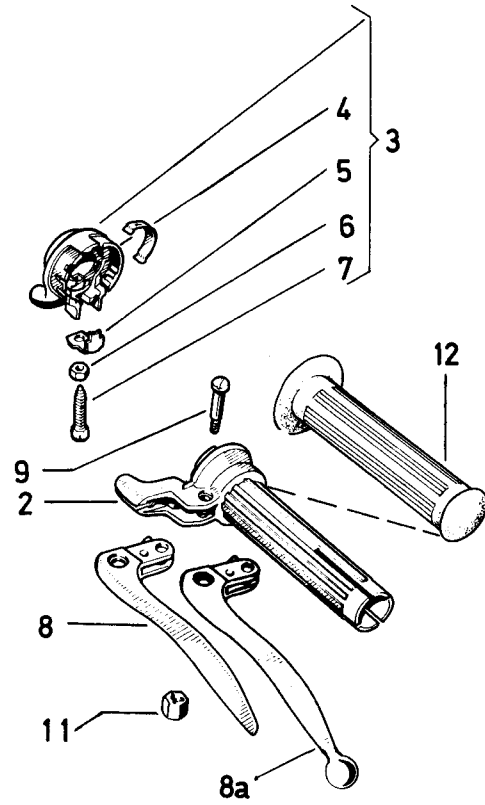
' EFTER BEHOV * ERSTATTES AF FIG.NR. 7 OG 8 ** UDGÅET SOM
RESERVEDEL *** FOR VZ MED LYGTEHUS AF PLAST

2-gears håndtag MS-VS

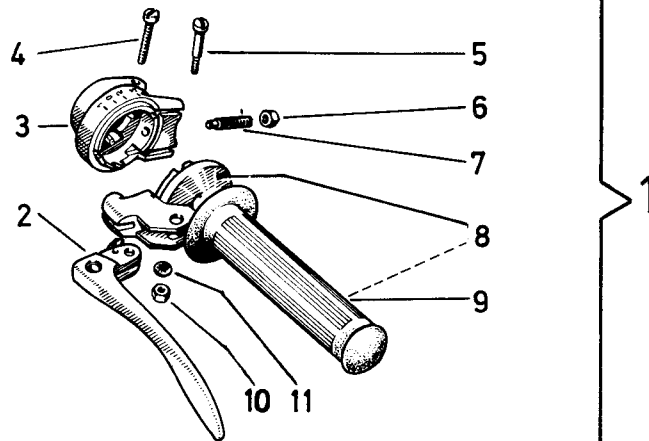
Udførelse I



Udførelse II



3-gears håndtag VS-DS



1 - MS
2 - VS

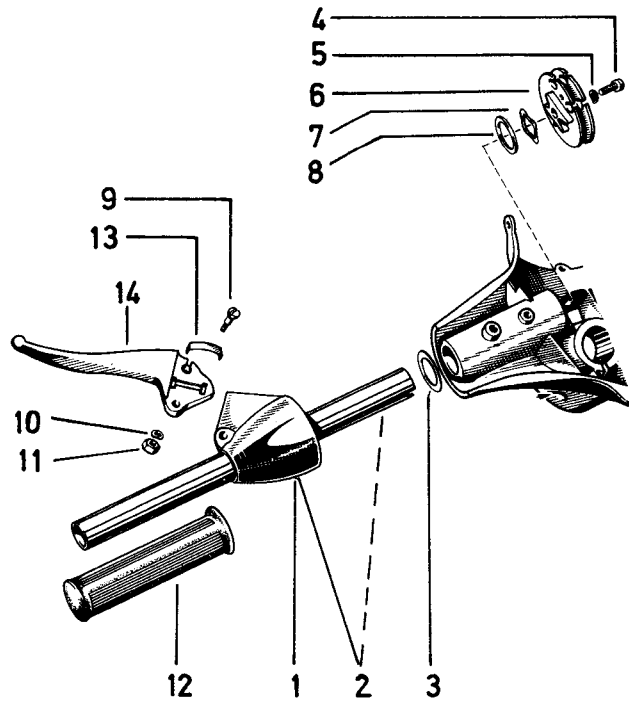
3 - DS
4 -

2-GEARS HÅNDTAG MS-VS/3-GEARS HÅNDTAG VS-DS

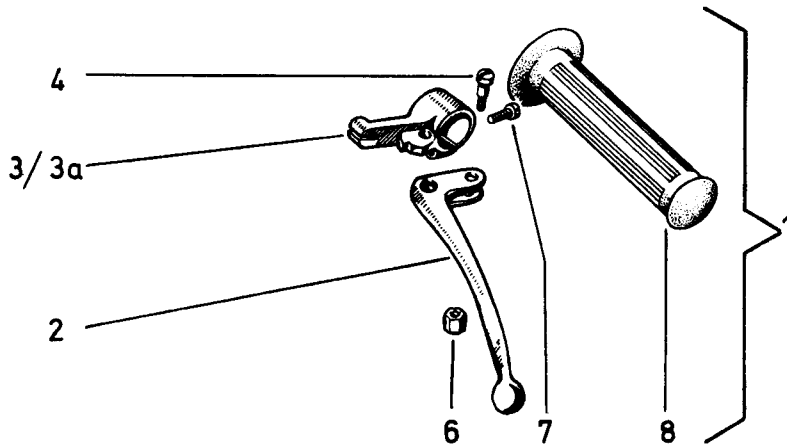
FIG. NR.	RESERVEDELNUMMER	BETEGNELSE	STYK-KØRETØJ			
			1	2	3	4
<u>2-GEARS HÅNDTAG - UDFØRELSE I</u>						
1	GEARSKIFTEHÅNDTAG, KPL. *				
2	050.3217.....	KOBLINGSGREB	1	1	-	
3	22803.....	FJEDERSKIVE J5,3	1	1	-	
4	900.2105.....	SEKSKANTMØTRIK M5	1	1	-	
5	050.3214.0.....	KÆRVSKRUE M5 KPL. (MED DELE FIG.NR. 3 OG 4)**	1	1	-	
6	900.1950.....	TAPSKRUE M4X4	1	1	-	
7	050.3215.0.....	DREJERØR MED HÅNDTAG	1	1	-	
8	360.2.32.016.1...	HÅNDTAG	1	1	-	
9	22754.....	KUGLE 3/16"	1	1	-	
10	050.3212.....	FJEDER	1	1	-	
11	050.3213.....	TAPSKRUE M6X5	1	1	-	
12	050.3211.....	TAPSKRUE M6X7	2	2	-	
13	050.3210.0.....	HUS KPL. (MED DELE FIG.NR. 9 TIL 12)	1	1	-	
<u>2-GEARS HÅNDTAG - UDFØRELSE II</u>						
1	350.4.32.204.0...	GEARSKIFTEHÅNDTAG, KPL.	1	1	-	
2	350.1.32.115.0...	DREJERØR MED HÅNDTAG	1	1	-	
3	350.2.32.110.0...	HUS KPL. (MED DELE FIG.NR. 4 TIL 7)	1	1	-	
4	350.1.32.120.1...	SKALASKILT	1	1	-	
5	350.1.32.113.1...	HOLDER	1	1	-	
6	350.1.32.112.1...	SPECIALMØTRIK M6	1	1	-	
7	350.1.32.111.1...	TAPSKRUE M6	1	1	-	
8	350.1.32.117.1...	KOBLINGSGREB	1	1	-	
8A	320.3.32.017.2...	KOBLINGSGREB	1	1	-	
9	350.1.32.114.1...	KÆRVSKRUE M5 KPL. (MED DEL FIG. NR. 11)	1	1	-	
11	349.3.32.028.1...	SIKRINGSMØTRIK, PLAST, M5	1	1	-	
12	360.2.32.016.1...	HÅNDTAG	1	1	-	
<u>3-GEARS HÅNDTAG</u>						
1	360.1.32.004.0...	GEARSKIFTEHÅNDTAG KPL.	-	1	1	
2	360.1.32.017.1...	KOBLINGSGREB	-	1	1	
3	360.1.32.010.0...	HUS KPL. (MED DELE FIG.NR. 4,6 OG 7)	-	1	1	
4	900.1206.....	KÆRVSKRUE M6X30	-	1	1	
5	360.1.32.014.0...	KÆRVSKRUE M5 KPL. (MED DELE FIG.NR. 10 TIL 11)	-	1	1	
6	900.2947.....	SEKSKANTMØTRIK BM7X0,75	-	1	1	
7	360.1.32.065.0...	JUSTERINGSSKRUE, KPL.	-	1	1	
8	360.1.32.015.0...	DREJERØR MED HÅNDTAG	-	1	1	
9	360.2.32.016.1...	HÅNDTAG	-	1	1	
10	900.2105.....	SEKSKANTMØTRIK M5	-	1	1	
11	22803.....	FJEDERSKIVE J5,3	-	1	1	

* LEVERES IKKE MERE, ERSTATTES AF 350.4.32.204.0 - UDFØRELSE II
** UDGÅR EFTER OPBRUG OG ERSTATTES AF 050.3227.0

3-gears håndtag R



Koblingshåndtag for fodgearsmødder MS-VS-VZ



1 - MS
2 - VS

3 - VZ
4 - R

3-GEARS HÅNDTAG R/KOBLINGSHÅNDTAG FOR FODGEARSMODELLER

FIG. NR.	RESERVEDELNUMMER	BETEGNELSE	STYK-KØRETØJ			
			1	2	3	4
<u>3-GEARS HÅNDTAG R</u>						
1	330.1.32.023.1...	LEJE FOR KOBLINGSGREB	-	-	-	1
2	330.1.32.012.2...	DREJERØR KPL.	-	-	-	1
3	330.1.32.318.1...	SKIVE 28/22/0,5	-	-	-	1
4	900.1109.....	SEKSKANTSKRUE M6X20	-	-	-	1
5	900.3213.....	FJEDERSKIVE B6,4	-	-	-	1
6	330.1.32.021.1...	KABELRULLE	-	-	-	1
7	330.1.32.013.1...	FJEDERSKIVE 30/22,5/0,3	-	-	-	1
8	330.1.32.014.1...	AFSTANDSSKIVE 30/22,5/1,5	-	-	-	1
9	900.1536.0.....	KÆRVSKRUE M5 KPL. (MED DELE FIG.NR. 10 OG 11)	-	-	-	1
10	900.3205.....	FJEDERSKIVE B5,0	-	-	-	1
11	900.2105.....	SEKSKANTMØTRIK M5	-	-	-	1
12	330.1.32.009.1...	HÅNDTAG	-	-	-	1
13	330.1.32.030.1...	FJEDER	-	-	-	1
14	330.1.32.028.1...	GREB	-	-	-	1

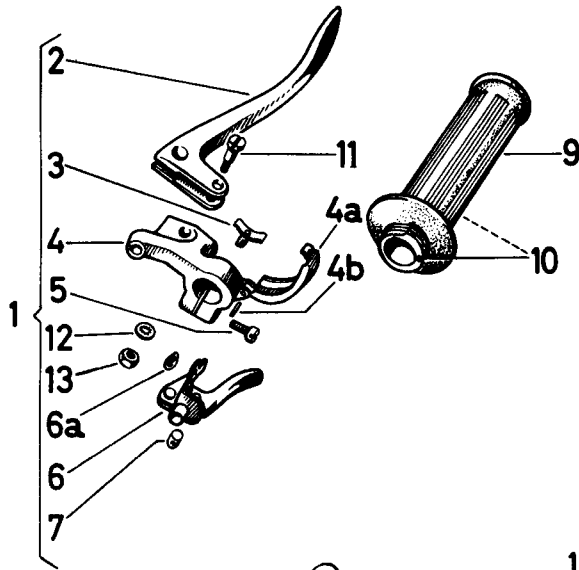
KOBLINGSHÅNDTAG FOR FODGEARSMODELLER

1	328.2.32.006.0...	KOBLINGSHÅNDTAG, KPL. *	1	1	1	-
2	328.2.32.006.1...	KOBLINGSGREB	1	1	1	-
3	357.1.32.018.1...	LEJE FOR KOBLINGSGREB (UDEN GEVIND)	1	1	1	-
3A	328.1.32.018.1...	LEJE FOR KOBLINGSGREB (MED GEVIND)	1	1	1	-
4	050.3227.0.....	KÆRVSKRUE M5 KPL. (MED DEL FIG.NR. 6)	1	1	1	-
6	349.3.32.028.1...	SIKRINGSMØTRIK, PLAST, M5	1	1	1	-
7	050.3222.....	KÆRVSKRUE M6X15	1	1	1	-
8	350.3.32.016.1...	HÅNDTAG	1	1	1	-

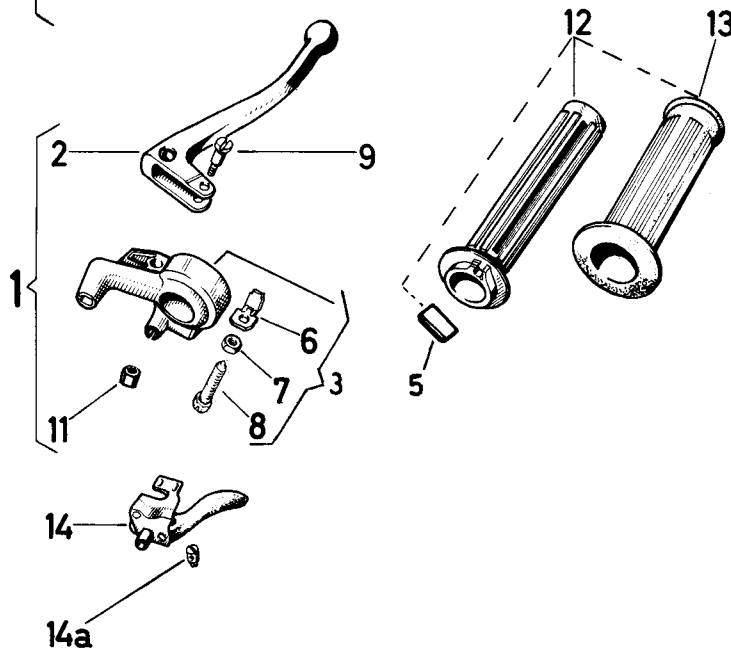
* UDEN HÅNDTAG FIG.NR. 8

Gashåndtag MS (indtil maj 1977)
VS-VZ-DS

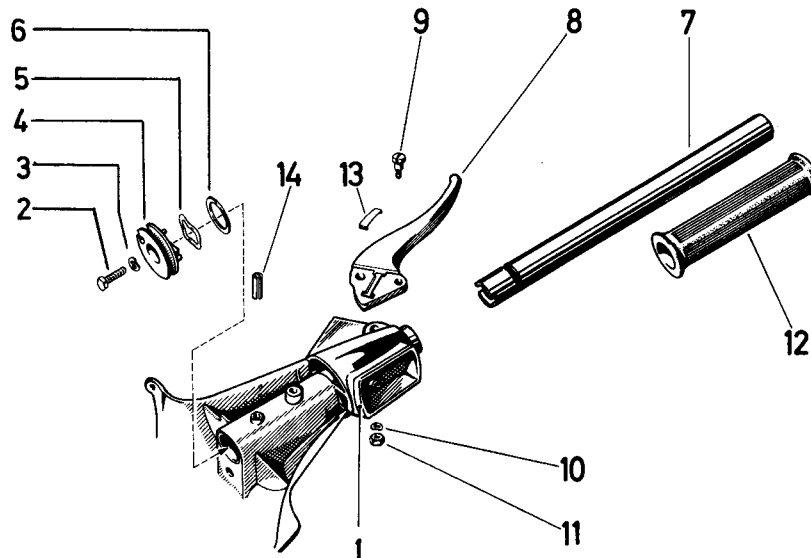
Udførelse I



Udførelse II



Gashåndtag R



1 - MS-VS
2 - VZ

3 - DS
4 - R

GASHÅNDTAG MS (INDTIL MAJ 1977) -VS-VZ-DS-R

FIG. NR.	RESERVEDELNUMMER	BETEGNELSE	STYK-KØRETØJ			
			1	2	3	4
<u>UDFØRELSE I</u>						
1	GASHÅNDTAG KPL.(UDEN DELE FIG.NR. 6 TIL 7)*				
2	BREMSEGREB *	1	1	1	-
3	050.3225.2.....	BREMSEFJEDER, KPL.	1	1	1	-
4	050.3221.0.....	HUS KPL.(MED DELE FIG.NR. 3 TIL 5)	1	1	1	-
4A	050.3223.....	DÆKSEL	1	1	1	-
4B	900.4805.....	PASSTIFT 1,5X12	1	1	1	-
5	050.3222.....	KÆRVSKRUE M6X15	1	1	1	-
6	349.4.32.030.0...	GREB KPL.(MED DEL FIG.NR. 7)	1	1	1	-
6A	900.3213.....	FJEDERSKIVE B6,4	1	1	1	-
7	360.3.32.038.0...	SKRUENIPPEL	1	1	1	-
9	360.2.32.016.1...	HÅNDTAG	1	1	1	-
10	050.3226.0.....	DREJERØR MED HÅNDTAG	1	1	1	-
11	050.3227.0.....	KÆRVSKRUE M5 KPL.(MED DELE FIG.NR. 12 OG 13)	1	1	1	-
12	22803.....	FJEDERSKIVE J5,3	1	1	1	-
13	900.2105.....	SEKSKANTMØTRIK M5	1	1	1	-

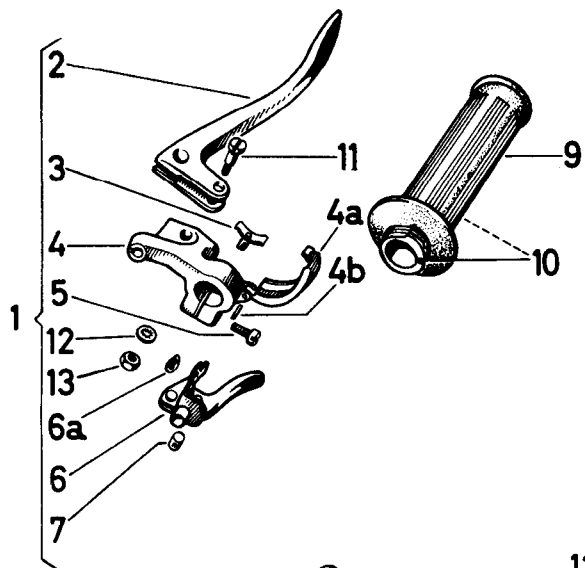
<u>UDFØRELSE II</u>						
1	328.2.32.005.0...	GASHÅNDTAG, KPL. **	1	1	1	-
2	328.2.32.028.1...	BREMSEGREB	1	1	1	-
3	350.2.32.121.0...	HUS KPL.(MED DELE FIG.NR. 6 TIL 8)**	1	1	1	-
5	349.1.32.009.1...	BREMSEFJEDER	1	1	1	-
6	350.1.32.113.1...	HOLDER	1	1	1	-
7	350.1.32.112.1...	SPECIALMØTRIK M6	1	1	1	-
8	350.1.32.111.1...	TAPSKRUE M6	1	1	1	-
9	050.3227.0.....	KÆRVSKRUE M5 KPL.(MED DEL FIG.NR. 11)	1	1	1	-
11	349.3.32.028.1...	SIKRINGSMØTRIK, PLAST, M5	1	1	1	-
12	350.2.32.126.0...	DREJERØR(MED DELE FIG.NR. 5A OG 13)**	1	1	1	-
13	360.2.32.016.1...	HÅNDTAG, 24 Ø	1	1	1	-
14	357.2.32.130.0...	GREB KPL.(MED DEL FIG.NR. 14A)	1	1	1	-
14A	360.3.32.038.0...	SKRUENIPPEL	1	1	1	-

* LEVERES IKKE MERE, ERSTATTES AF UDFØRELSE II OPBRUG OG ERSTATTES AF UDFØRELSE FRA MAJ 1977

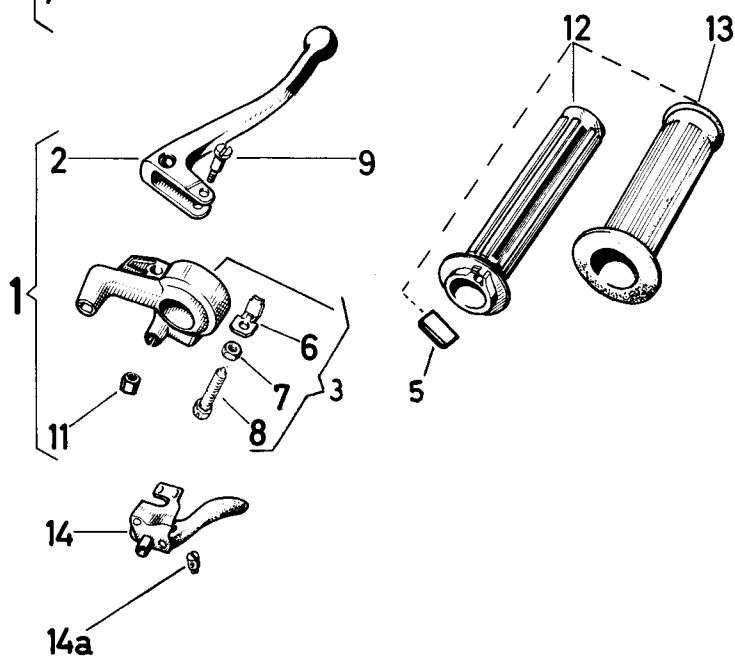
** UDGÅR EFTER

Gashåndtag MS (indtil maj 1977)
VS-VZ-DS

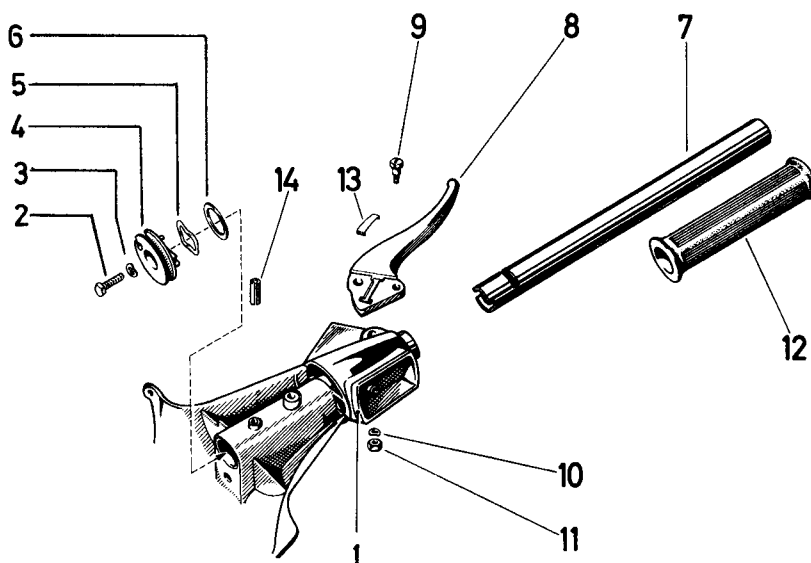
Udførelse I



Udførelse II



Gashåndtag R

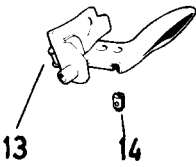
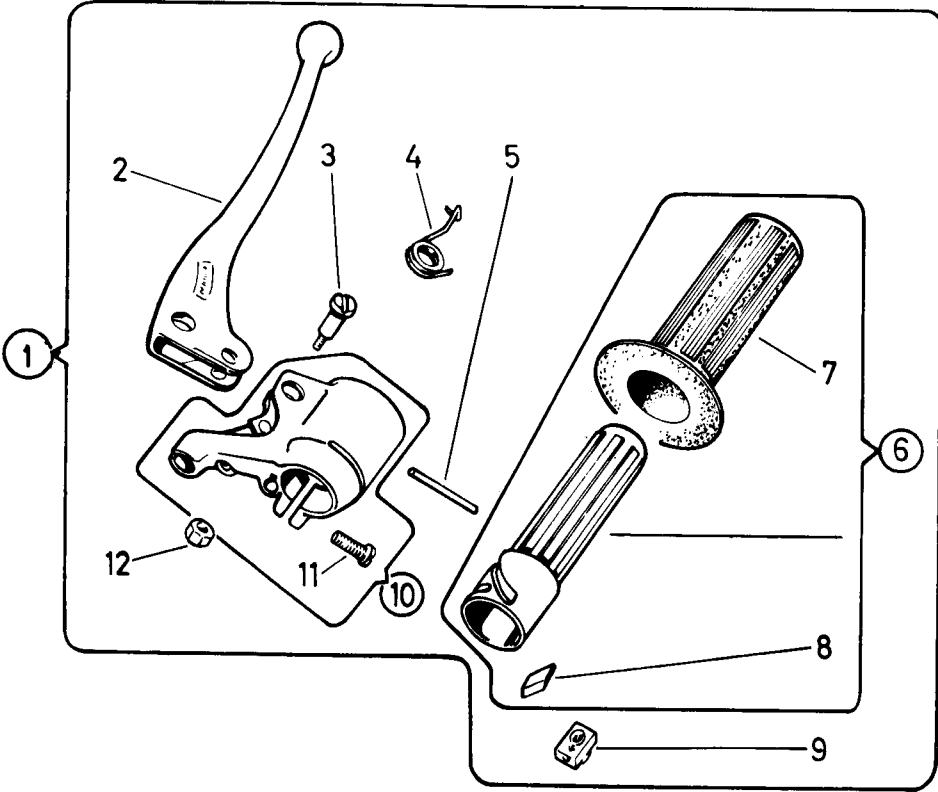


1 - MS-VS
2 - VZ

3 - DS
4 - R

GASHÅNDTAG MS (INDTIL MAJ 1977) -VS-VZ-DS-R

FIG. NR.	RESERVEDELNUMMER	BETEGNELSE	STYK-KØRETØJ			
			1	2	3	4
<u>UDFØRELSE FOR R 50</u>						
1	330.1.32.022.1...	LEJE FOR BREMSEGREB	-	-	-	1
2	900.1108.....	SEKSKANTSKRUE M6X20	-	-	-	1
3	900.3213.....	FJEDERSKIVE B6,4	-	-	-	1
4	330.1.32.011.1...	KABELRULLE	-	-	-	1
5	330.1.32.013.1...	FJEDERSKIVE 30/22,5/0,3	-	-	-	1
6	330.1.32.014.1...	AFSTANDSSKIVE 30/22,5/1,5	-	-	-	1
7	330.1.32.015.2...	DREJERØR	-	-	-	1
8	330.1.32.028.1...	GREB	-	-	-	1
9	900.1536.0.....	KÆRVSKRUE M5 KPL. (MED DELE FIG.NR. 10 OG 11)	-	-	-	1
10	900.3205.....	FJEDERSKIVE 85,0	-	-	-	1
11	900.2105.....	SEKSKANTMØTRIK M5	-	-	-	1
12	330.1.32.009.1...	HÅNDTAG	-	-	-	1
13	330.1.32.030.1...	FJEDER	-	-	-	1
14	901.4813.....	SPÆNDSTIFT 6X20	-	-	-	1



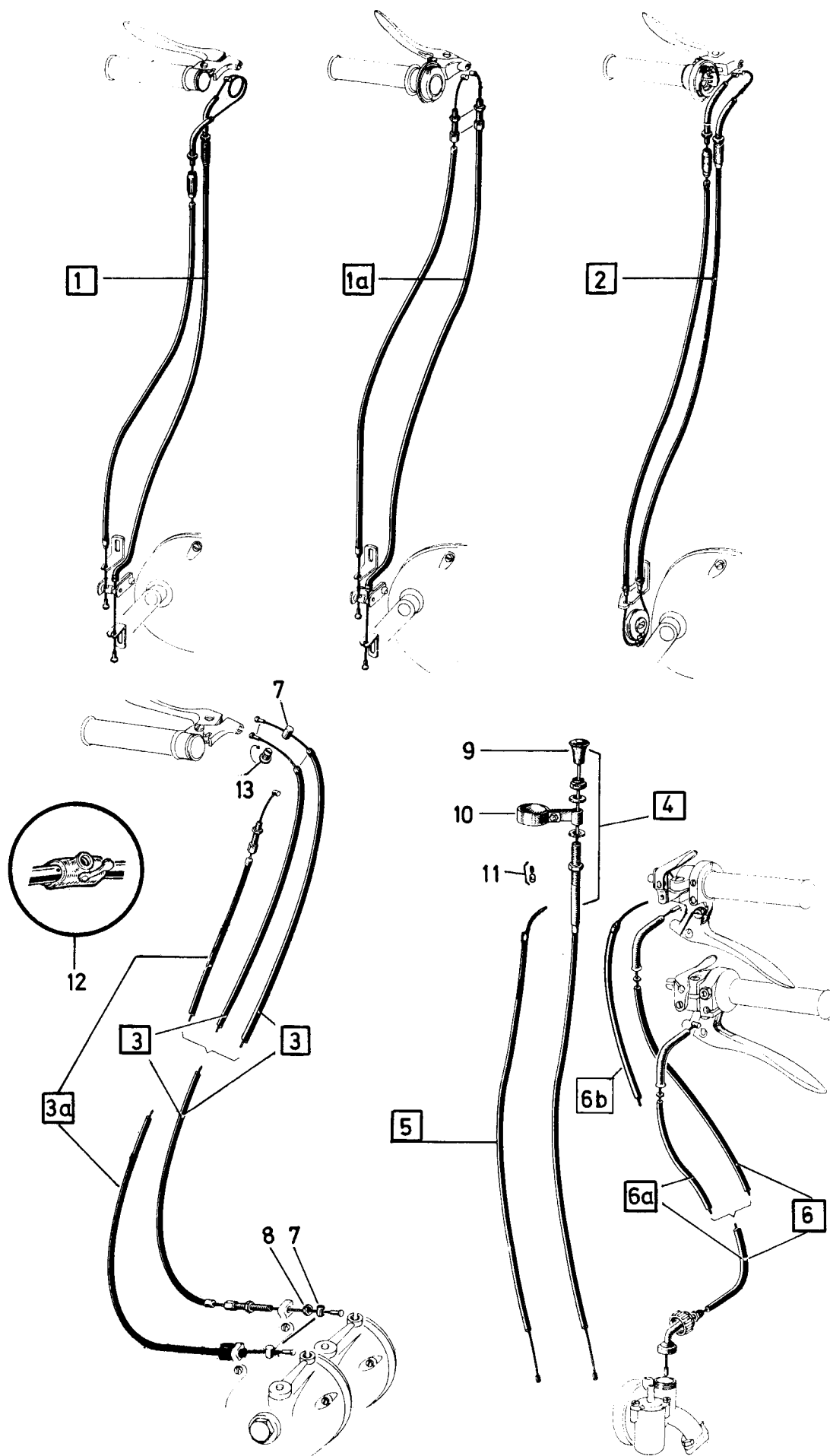
1 -
2 -

3 -
4 -

GASHÅNDTAG MS(FRA MAJ 1977)

FIG. NR.	RESERVEDELNUMMER	BETEGNELSE	STYK-KØRETØJ			
			1	2	3	4
1	357.1.32.105.0...	GASHÅNDTAG KPL.(MED DELE FIG. NR. 2 TIL 12)	1			
2	328.2.32.028.1...	BREMSEGREB	1			
3	050.3227.0.....	KÆRVSKRUE M5 KPL.(MED DEL FIG.NR. 12)	1			
4	349.1.32.809.1...	FJEDER, HØJRE	1			
5	902.4822.....	SPÆNDSTIFT 2,0 Ø X 26	1			
6	349.1.32.108.0...	DREJERØR KPL.(MED DELE FIG.NR. 7 OG 8)	1			
7	360.2.32.016.1...	HÅNDTAG, 24 Ø	1			
8	349.1.32.009.1...	BREMSEFJEDER	1			
9	349.1.32.110.0...	GLIDESTYKKE KPL.	1			
10	349.1.32.107.0/90	HUS KPL.(MED DEL FIG.NR. 11)	1			
11	050.3222.....	KÆRVSKRUE M6X15	1			
12	349.3.32.028.1...	SIKRINGSMØTRIK, PLAST, M5	1			
13	349.4.32.030.0...	GREB KPL.(MED DEL FIG.NR. 14)	1			
14	360.3.32.038.0...	SKRUENIPPEL KPL.	1			

Gear-, koblings-, choker- og gaskabel MS-VS-VZ-DS



1 - MS
2 - VS

3 - VZ
4 - DS

GEAR-, KOBLINGS-, CHOKER- OG GASKABEL MS-VS-V7-DS

FIG. NR.	RESERVEDELNUMMER	BETEGNELSE	STYK-KØRETØJ			
			1	2	3	4

KABLER FOR MAGURAHÅNDTAG UDFØRELSE I

1	66.001/01.....	GEARKABEL (2-GEARS), 2500 LANGT	1	1	-	-
2	66.002/01.....	GEARKABEL (3-GEARS), 2620 LANGT	-	1	-	-
2	66.003/01.....	GEARKABEL (3-GEARS), 2400 LANGT	-	-	-	1
3	62.001/01.....	KOBLINGSKABEL, 1190 LANGT	1	1	1	-
3	62.002/01.....	KOBLINGSKABEL, 1065 LANGT	-	-	-	1
4	65.021/01.....	CHOKERKABEL (UDEN DEL 10), 750 LANGT	1	1	-	1
5	65.023/01.....	CHOKERKABEL, 975 LANGT	-	1	1	-
5	65.024/01.....	CHOKERKABEL, 915 LANGT	1	-	1	-
6	65.001/01.....	GASKABEL, 930 LANGT	1	1	-	-
6	65.002/01.....	GASKABEL, 980 LANGT	-	1	1	-
6	65.003/01.....	GASKABEL, 840 LANGT	-	-	-	1

KABLER FOR MAGURAHÅNDTAG UDFØRELSE II

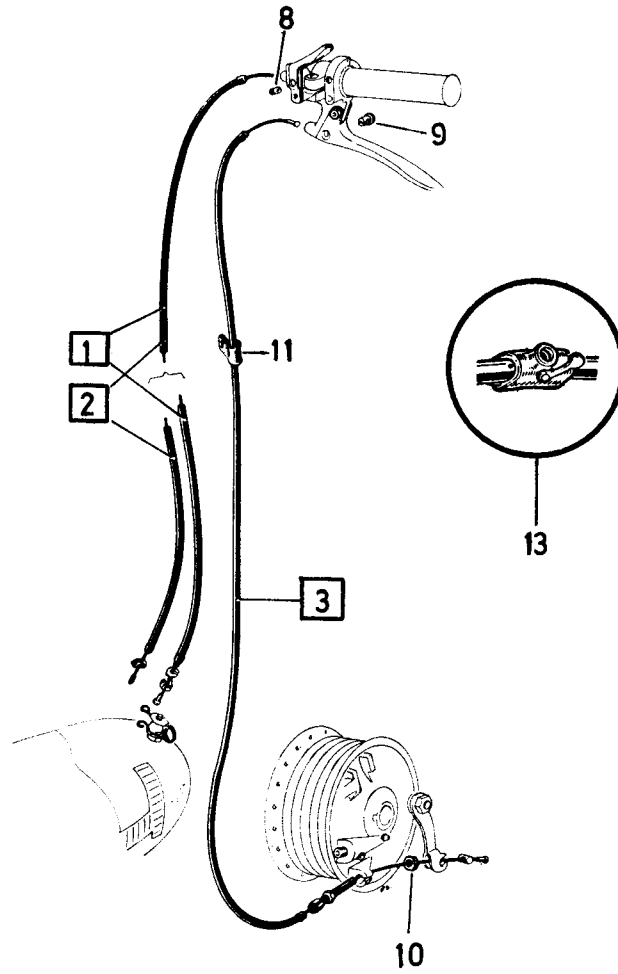
1A	66.006/01.....	GEARKABEL (2-GEARS), 1.GEAR , 1265 LANGT	1	1	-	-
1A	66.005/01.....	GEARKABEL (2-GEARS), 2.GEAR , 1245 LANGT	1	1	-	-
3A	62.004/01.....	KOBLINGSKABEL, 1235 LANGT	1	1	1	-
3A	62.004/02.....	KOBLINGSKABEL, 1155 LANGT	1	1	1	-
5	65.024/01.....	CHOKERKABEL, 915 LANGT	1	-	1	-
6A	65.005/01.....	GASKABEL, 890 LANGT	1	-	1	-
6A	65.011/01.....	GASKABEL, 1020 LANGT	-	1	-	-
6B	65.017/01.....	GASKABEL, 850 LANGT *	1	-	-	-
7	250.6208.....	NIPPEL, OPSLIDSET	'	'	'	'
8	250.6007.....	MØTRIK M7, OPSLIDSET	1	1	1	1
9	050.3.6503.2.....	KNAP MED 4 MM GEVIND	'	'	-	'
9	050.4.6503.2.....	KNAP MED 5 MM GEVIND	'	'	-	'
10	050.6504.0.....	BØJLE KPL.	1	1	-	1
11	360.3.32.038.0...	SKRUENIPPEL	'	'	'	-
12	366.1.62.010.0...	SMØRENIPPFL	'	'	'	'
13	050.1.3208.....	NIPPEL, OPSLIDSET	'	'	'	'

EKSTRA LANGE KABLER

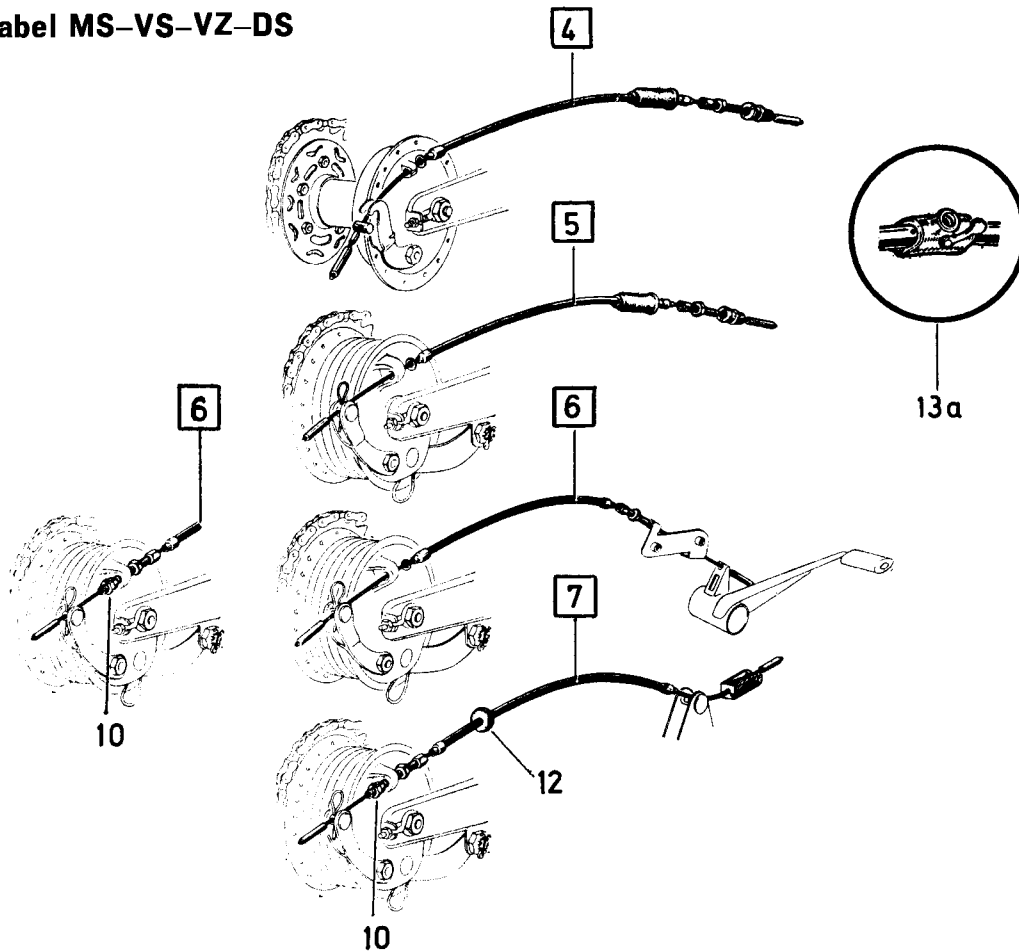
1A	66.006/11.....	GEARKABEL (2-GEARS), 1.GEAR , 1465 LANGT	'	-	-	-
1A	66.005/11.....	GEARKABEL (2-GEARS), 2.GEAR , 1445 LANGT	'	-	-	-
3	62.001/11.....	KOBLINGSKABEL, 1390 LANGT	'	-	'	-
3A	62.004/11.....	KOBLINGSKABEL, 1435 LANGT	'	-	'	-
5	65.024/11.....	CHOKERKABEL, 1115 LANGT	'	-	'	-
6A	65.005/11.....	GASKABEL, 1090 LANGT	'	-	'	-

' EFTER BEHOV * FOR GASHÅNDTAG MED KLEMSKRUE FOR GASKABEL

Ventilløfter- og forbremsekabel MS-VS-VZ-DS



Bagbremsekabel MS-VS-VZ-DS



1 - MS
2 - VS

3 - VZ
4 - DS

VENTILLØFTER-, FORBREMSE- OG BAGBREMSEKABEL MS-VS-VZ-DS

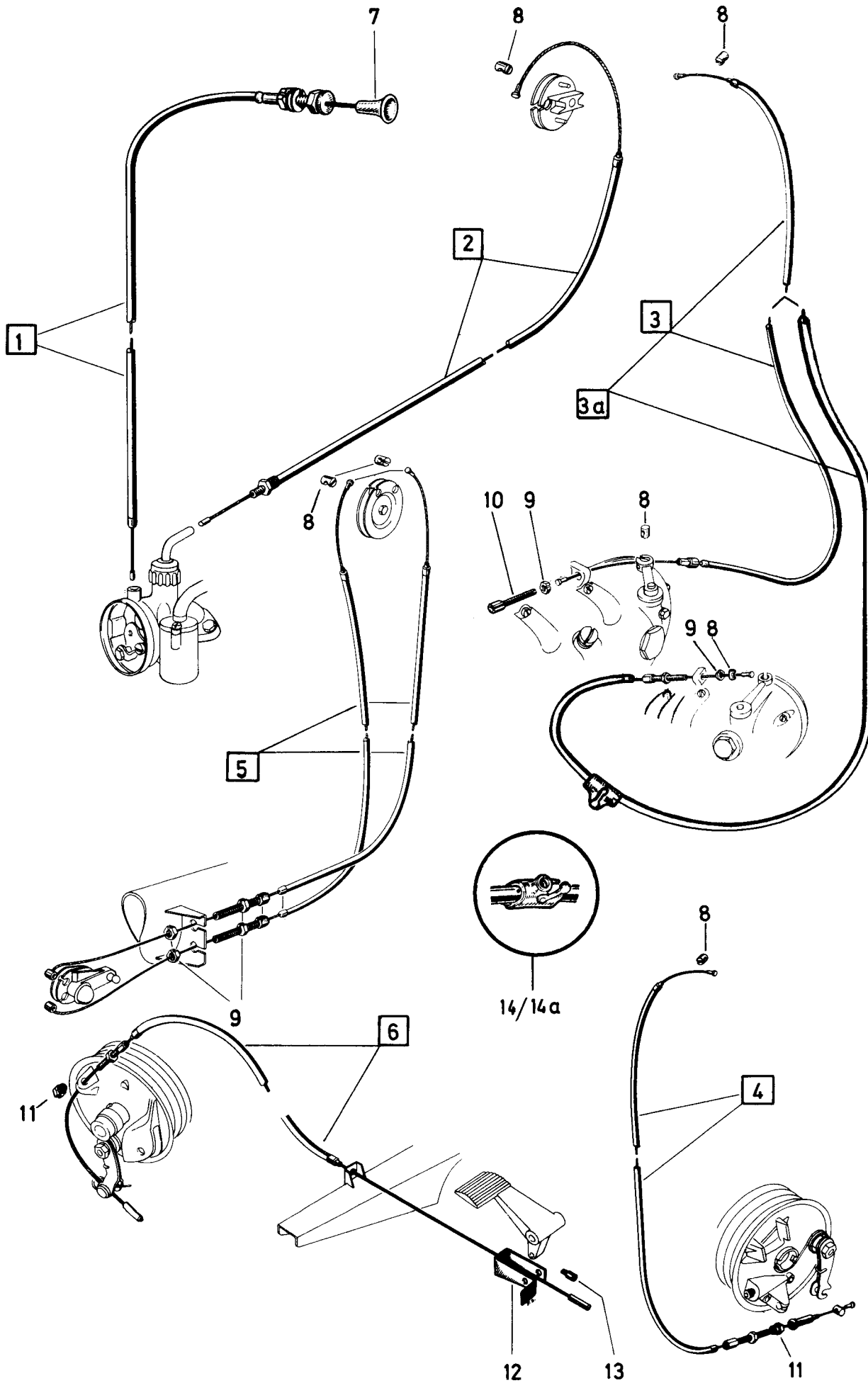
FIG. NR.	RESERVEDELNUMMER	BETEGNELSE	STYK-KØRETØJ			
			1	2	3	4
1	050.6700.2.....	VENTILLØFTERKABEL, 825 LANGT	1	-	-	-
2	050.4.6700.0.....	VENTILLØFTERKABEL, 1040 LANGT	-	1	-	-
3	63.001/01.....	FORBREMSEKABEL (FLANGENAV), 895 LANGT	1	-	-	-
3	63.002/01.....	FORBREMSEKABEL, 1120 LANGT	1	1	1	-
3	63.003/01.....	FORBREMSEKABEL, 1230 LANGT	-	-	-	1
3	63.008/01.....	FORBREMSEKABEL, 1080 LANGT **	1	-	-	-
4	25.001.....	BAGBREMSEKABEL (FLANGENAV), 570 LANGT	1	-	-	-
5	25.002.....	BAGBREMSEKABEL, 550 LANGT	1	1	-	-
5	25.003.....	BAGBREMSEKABEL, 600 LANGT	-	-	1	-
6	25.004.....	BAGBREMSEKABEL, 640 LANGT *	1	-	-	-
6	25.005.....	BAGBREMSEKABEL, 610 LANGT	1	1	1	-
6	25.008.....	BAGBREMSEKABEL, 610 LANGT +	1	-	1	-
6	25.011.....	BAGBREMSEKABEL, 590 LANGT **	1	-	-	-
7	25.006.....	BAGBREMSEKABEL, 800 LANGT	-	-	-	1
8	360.3.32.038.0...	SKRUENIPPEL	1	1	-	-
9	050.1.3208.....	NIPPEL, OPSLIDSET	1	1	1	1
10	364.1.25.005.1...	SEKSKANTMØTRIK M7, OPSLIDSET	2	2	2	2
11	910.0.14.002.1...	KABELHOLDER	1	-	1	-
12	501.1.2741.....	GENNEMFØRINGSMUFFE	-	-	-	1
13	366.1.62.010.0...	SMØRENIPPEL	•	•	•	•
13A	253.1.62.010.0...	SMØRENIPPEL ***	•	•	•	•

EKSTRA LANGE KABLER

3	363.002/11.....	FORBREMSEKABEL, 1320 LANGT	•	•	•	-
---	-----------------	----------------------------	---	---	---	---

• EFTER BEHOV * KUN FOR KNALLERTER, DER ER ÆNDRET FRA PEDAL- TIL FODHVILERUDFØRELSE ** FOR NAV 120 Ø (FRA MAJ 1977) + FOR FOD-BREMSE - UDFØRELSE II (MS) *** FOR BAGBREMSEKABEL

Kabler R



1 -
2 -

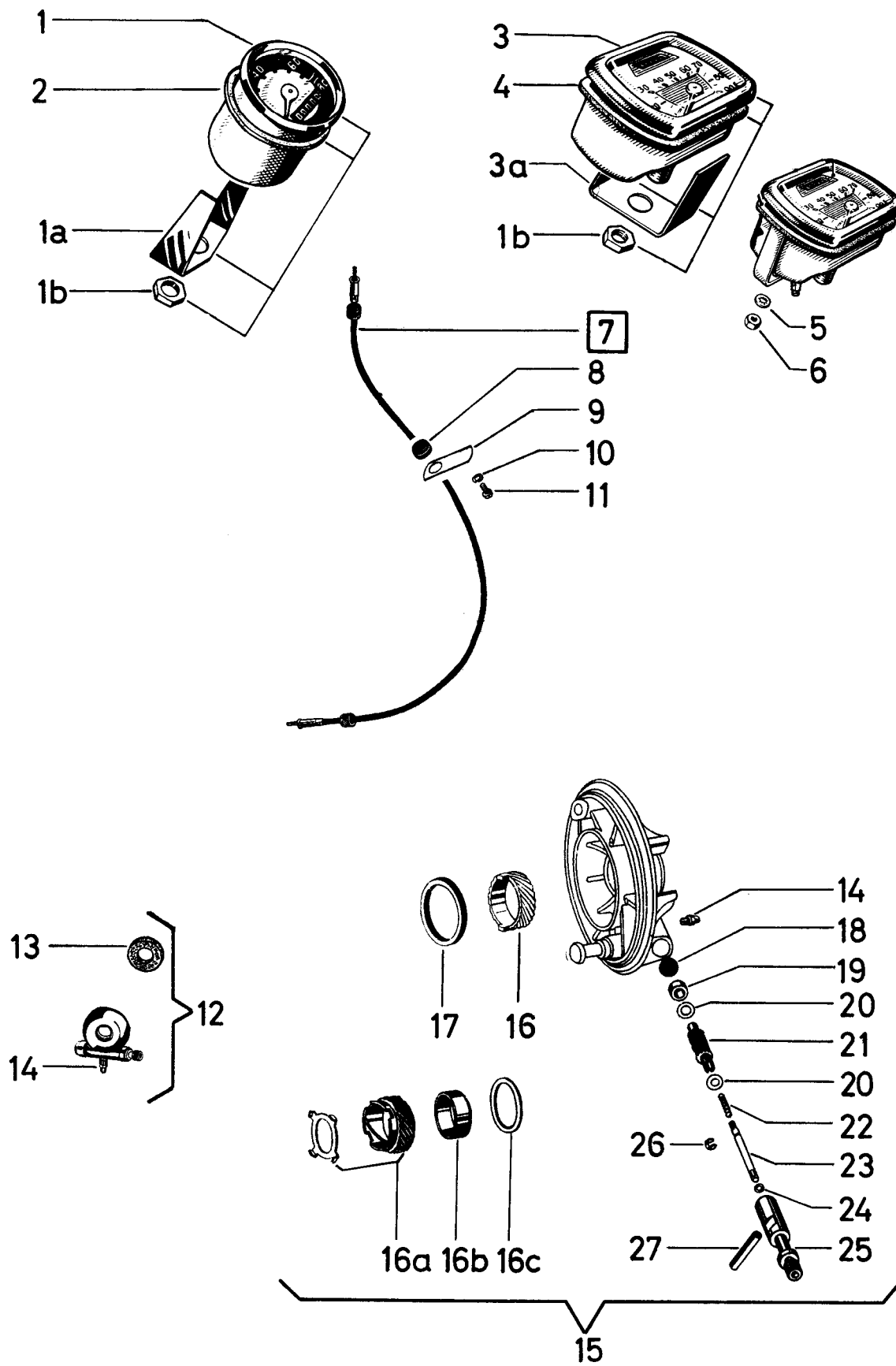
3 -
4 -

KABLER R

FIG. NR.	RESERVEDELNUMMER	BETEGNELSE	STYK-KØRETØJ			
			1	2	3	4
1	65.022/01.....	CHOKERKABEL, 1540 LANGT	1			
2	65.007/01.....	GASKABEL, 1570 LANGT	1			
3	KOBLINGSKABEL, 1430 LANGT *				
3A	62.003/01.....	KOBLINGSKABEL, 1800 LANGT	1			
4	63.004/01.....	FORBREMSEKABEL, 1270 LANGT	1			
5	66.004/01.....	GEARKABEL, 1385 LANGT	2			
6	25.007.....	BAGBREMSEKABEL, 1055 LANGT	1			
7	050.3.6503.2.....	KNAP MED 4 MM GEVIND	'			
7	050.4.6503.2.....	KNAP MED 5 MM GEVIND	'			
8	250.6208.....	NIPPEL, OPSLIDSET	'			
9	250.6007.....	MØTRIK M7, OPSLIDSET	'			
10	24254.....	STILLESKRUE M7, OPSLIDSET	1			
11	364.1.25.005.1...	MØTRIK M7, OPSLIDSET	2			
12	330.1.25.002.1...	BØJLE	1			
13	330.1.25.004.1...	BØSNING, OPSLIDSET	1			
14	366.1.62.010.0...	SMØRENIPPEL	'			
14A	253.1.62.010.0...	SMØRENIPPEL **	'			

' EFTER BEHOV * LEVERES IKKE MERE, FRSTATTES AF DEL FIG.NR. 3A
** FOR BAGBREMSEKABEL

Speedometer – speedometerdrev MS-VS-VZ-DS-R



1 - MS-VS
2 - VZ

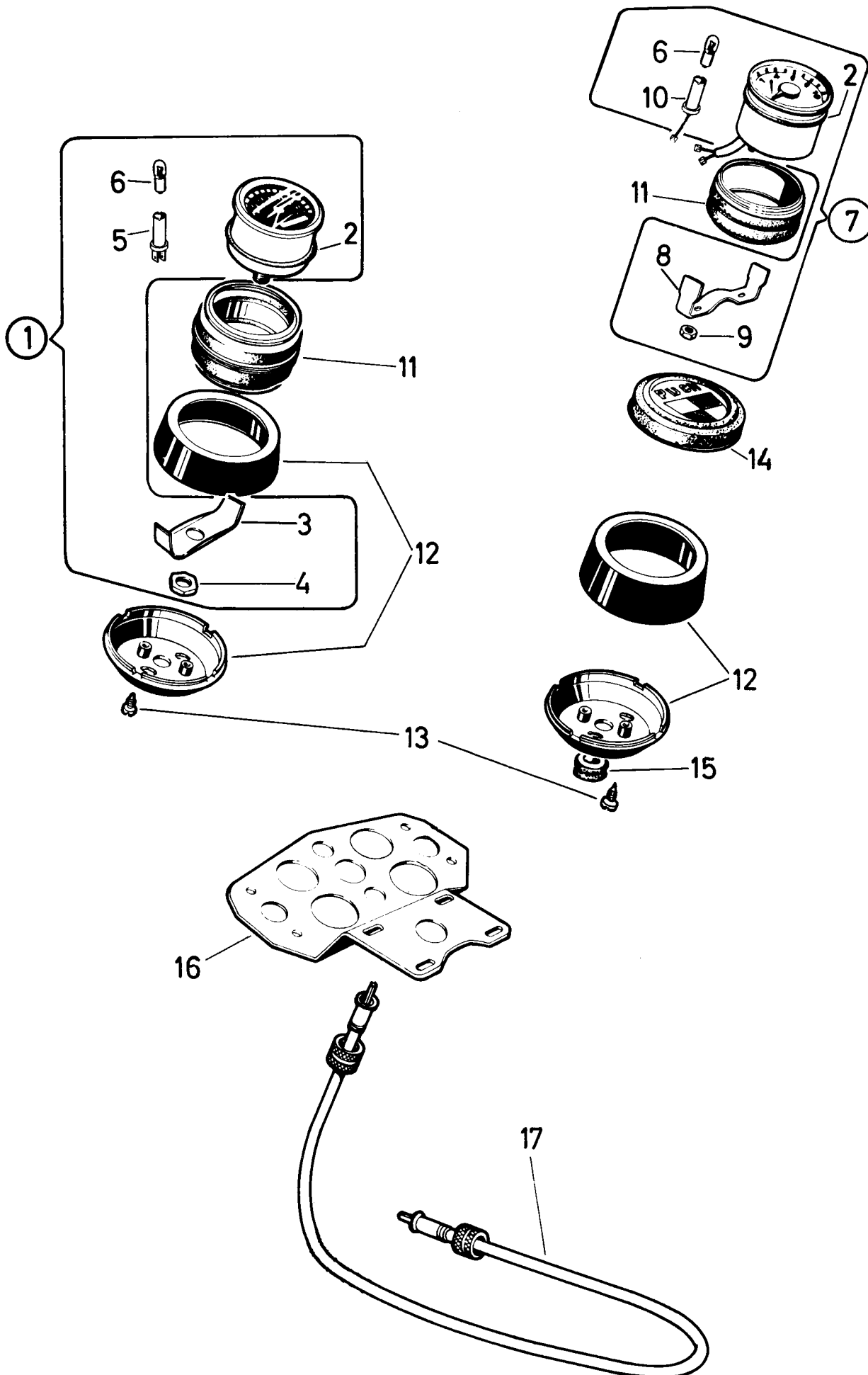
3 - DS
4 - R

SPEEDOMETER-SPEEDOMETERDREV MS-VS-VZ-DS-R

FIG. NR.	RESERVEDELNUMMER	BETEGNELSE	STYK-KØRETØJ			
			1	2	3	4
1	050.1.5324.....	SPEEDOMETER (0-60 KM/T)	1	1	1	-
1A	53.006.....	BØJLE	1	1	1	-
1B	900.2910.....	SEKSKANTMØTRIK M10X1	1	1	1	1
2	050.5327.....	GUMMIRING	1	1	1	-
3	330.4.53.024.0...	SPEEDOMETER (0-60 KM/T)	-	1	-	1
3	330.1.53.024.0...	SPEEDOMETER (0-100 KM/T)	-	1	-	1
3A	53.007.....	BØJLE	-	1	-	1
4	330.2.53.027.1...	GUMMIPAKNING	-	1	-	1
5	900.3253.....	FJEDERSKIVE J4,3	-	2	-	2
6	24771.....	SEKSKANTMØTRIK M4	-	2	-	2
7	53.001.....	SPEEDOMETERKABEL, 600 LANGT (MS)	1	-	-	-
7	53.002.....	SPEEDOMETERKABEL, 710 LANGT	1	1	-	-
7	53.003.....	SPEEDOMETERKABEL, 790 LANGT	-	-	1	-
7	53.004.....	SPEEDOMETERKABEL, 975 LANGT	-	-	-	1
8	501.1.8506.....	GENNEMFØRINGSMUFFE	1	-	-	-
9	350.2.30.159.1...	HOLDER	1	-	-	-
10	29190.....	FJEDERSKIVE R5,2	1	-	-	-
10	900.3207.....	FJEDERSKIVE B7,0	1	-	-	-
11	900.1105.....	SEKSKANTSKRUE M5X8	1	-	-	-
11	900.1110.....	SEKSKANTSKRUE M7X12	1	-	-	-
12	050.3.4050.0.....	SPEEDOMETERDREV KPL. (MED DELE FIG.NR. 13 OG 14) FOR FLANGENAV (MS)	1	-	-	-
12A	352.1.40.150.0...	SPEEDOMETERDREV KPL. (MED DELE FIG.NR. 13 OG 14) FOR NAV 120 Ø (MS)	1	-	-	-
13	050.3.4051.....	TÆTNINGSRING 36/18/5	1	-	-	-
14	26821.....	SMØRENIPPEL M6	1	1	1	1
15	360.2.40.007.0...	BREMSEBÆREPLADE, KPL. MED SPEEDOMETERDREV	1	-	-	-
15	357.2.40.007.0...	BREMSEBÆREPLADE, KPL. MED SPEEDOMETERDREV	-	1	-	-
15	364.2.40.007.0...	BREMSEBÆREPLADE, KPL. MED SPEEDOMETERDREV	-	-	1	1
16	360.2.40.060.1...	DRIVHJUL 22T (SORT)	1	-	-	-
16	357.2.40.060.1...	DRIVHJUL 21T (HVID)	-	1	-	-
16	364.2.40.060.1...	DRIVHJUL 17T (GRÅ)	-	-	1	1
16A	DRIVHJUL MED MEDBRINGER *	1	1	1	1
16B	BØSNING 28/25/9,5 **	1	1	1	1
16C	PÅLØBSSKIVE 33,5/26,5/0,3 **	1	1	1	1
17	050.4.4042.....	TÆTNINGSRING 48/37/4,5	1	1	1	1
18	050.4.4067.....	FIBERSKIVE 13,5 Ø	1	1	1	1
19	050.4.4066.....	BØSNING 14/8/7	1	1	1	1
20	050.4.4065.....	PÅLØBSSKIVE 13/8/0,3	2	2	2	2
21	050.4.4061.....	DRIVHJUL 12T	1	1	-	-
21	364.1.40.061.1...	DRIVHJUL 12T ***	-	-	1	1
22	050.4.4068.....	FJEDER, 14 LANG	1	1	1	1
23	050.4.4058.....	AKSEL, 40 LANG	1	1	1	1
24	900.3961.....	PÅLØBSSKIVE 7,5/4/0,3	1	1	1	1
25	050.4.4063.....	TILSLUTNING	1	1	1	1
26	900.4603.....	SEEGERRING A3,2	1	1	1	1
27	900.4815.....	SPÆNDSTIFT 5,0 Ø X 26	1	1	1	1

! EFTER BEHOV * ERSTATTES AF RESERVEDEL FIG.NR. 16 ** KUN FOR
BREMSEBÆREPLADER I UDFØRELSE MED LEJETAP 25 Ø, LEVERES IKKE MERE
*** KENDETEGNET VED EN RILLE I TÆNDERNE

Speedometer — Omdrejningstæller VZ



1 -
2 -

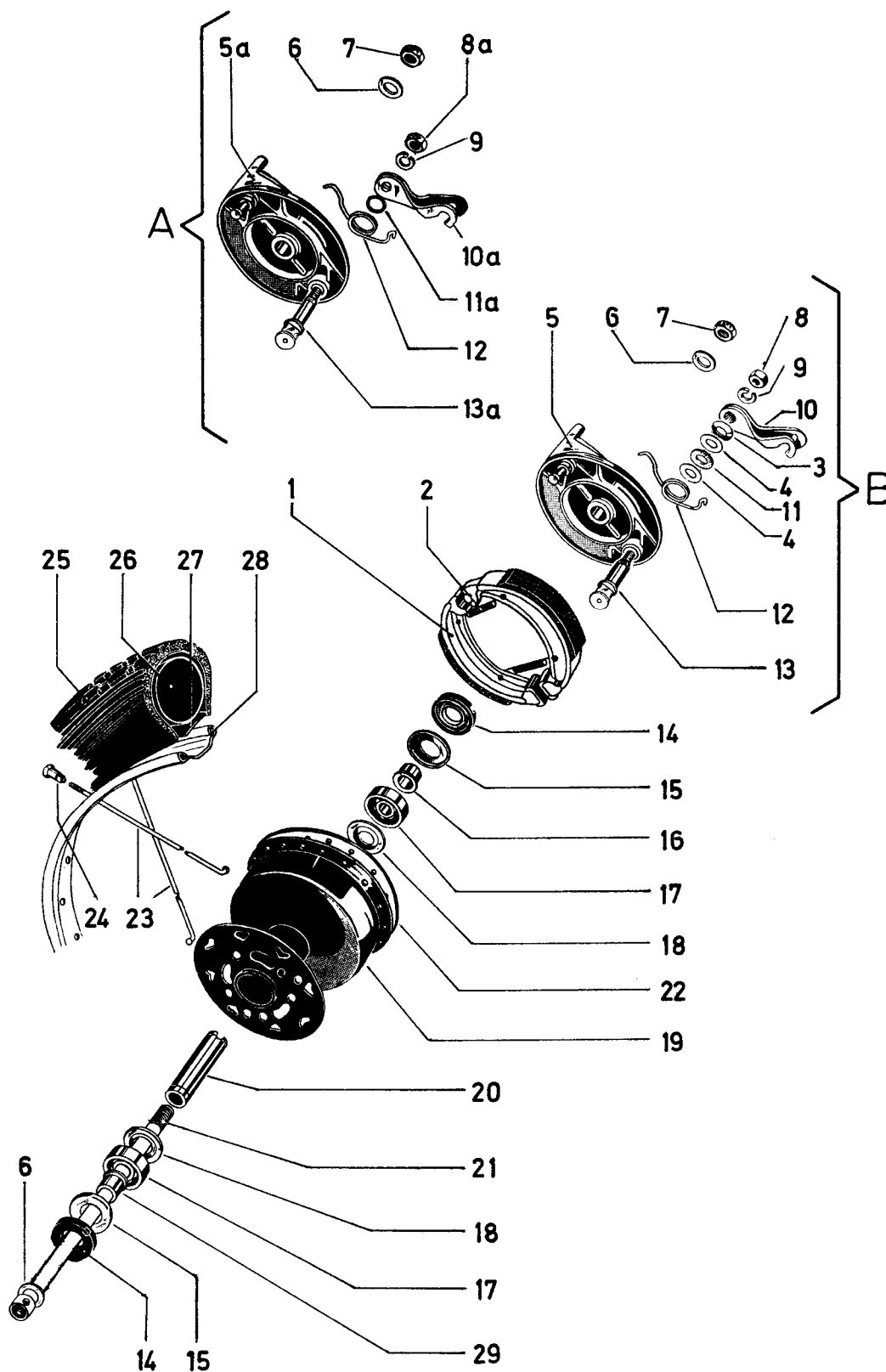
3 -
4 -

SPEEDOMETER-OMDREJNINGSTÆLLER VZ

FIG. NR.	RESERVEDELNUMMER	BETEGNELSE	STYK-KØRETØJ			
			1	2	3	4
1	359.1.53.024.0...	SPEEDOMETER (0-100 KM/T)	1			
2	900.3795.....	O-RING 50/56/3	2			
3	359.1.53.024.0/02	BØJLE	1			
4	900.2910.....	SEKSKANTMØTRIK M10X1	1			
5	359.1.53.024.0/01	FATNING	1			
6	900.0762.....	PÆRE 6V/0,6W	2			
7	359.1.53.031.0...	OMDREJNINGSTÆLLER (0-10000 OMDR/MIN)	1			
8	359.1.53.031.0/01	BØJLE	1			
9	24771.....	SEKSKANTMØTRIK M4	2			
10	359.1.53.031.0/02	FATNING	1			
11	328.3.53.530.0...	DÆMPER KPL. (3 DELE)	2			
12	328.2.53.523.0...	HUS KPL.	2			
13	900.9513.....	KÆRVSKRUE A4,2X9,5	4			
14	328.1.53.532.1...	BLINDDÆKSEL	1			
15	101.1.5041.....	GENNEMFØRINGSMUFFF	1			
16	328.2.53.527.1...	KONSOL	1			
17	53.003.....	SPEEDOMETERKABEL, 790 LANGT	1			

* EFTER BEHOV

Forhjul (med flangenav) MS



1 -
2 -

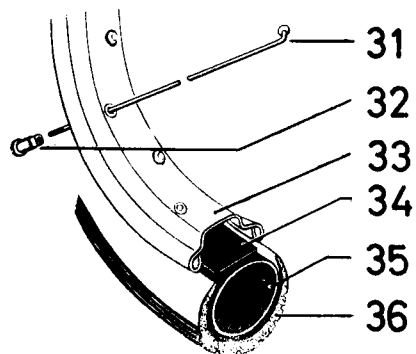
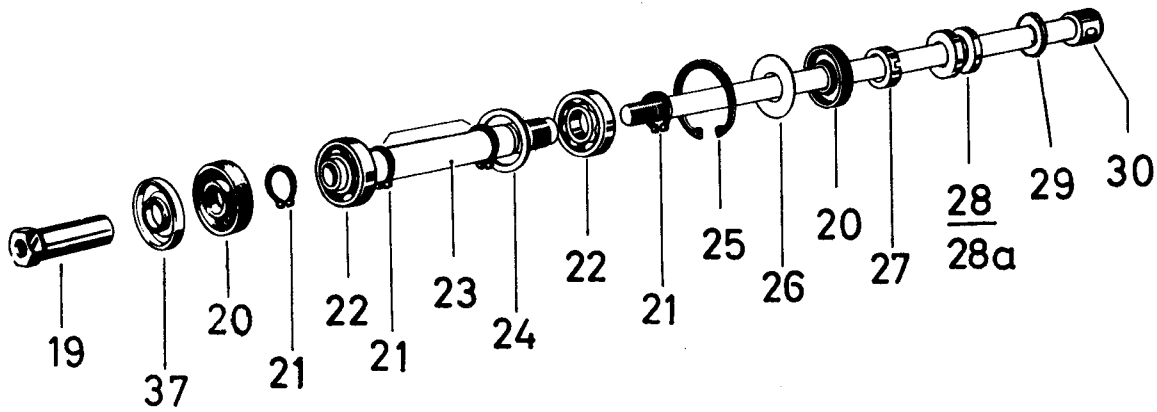
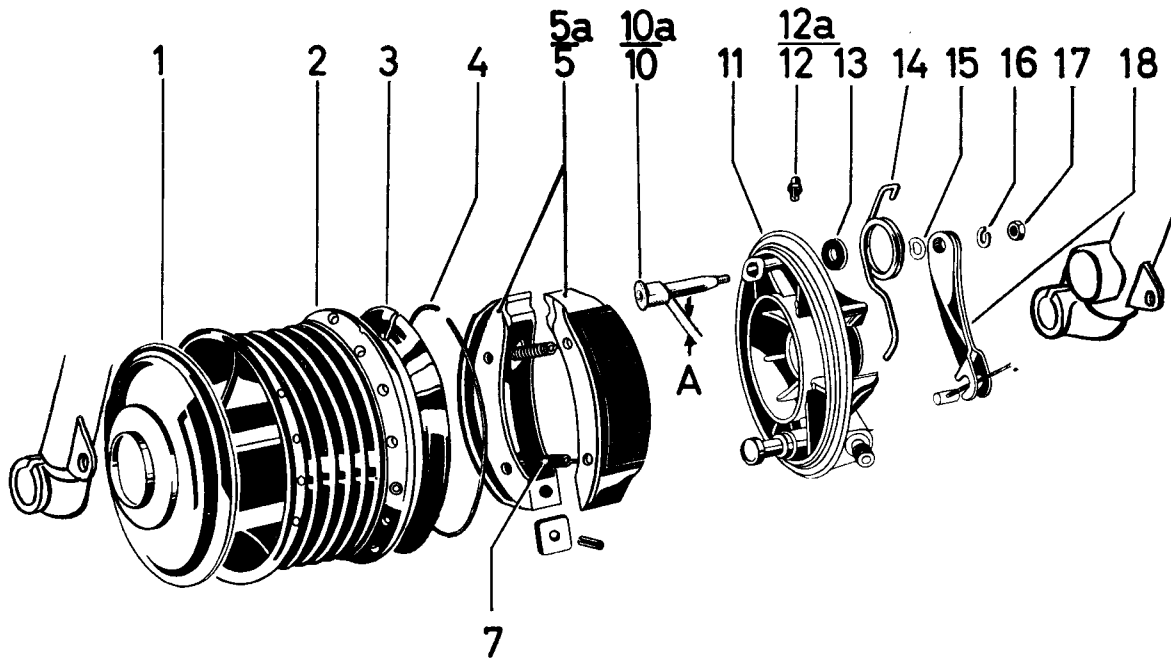
3 -
4 -

FORHJUL (MED FLANGENAV) MS

FIG. NR.	RESERVEDELNUMMER	BETEGNELSE	STYK-KØRETØJ			
			1	2	3	4
-	350.1.40.100.0...	FORHJUL KPL. (UDEN DÆK, SLANGE OG FÆLGBÅND)	1			
1	050.4015.0.....	BREMSEBAKKER, PARVIS	1			
2	050.4019.....	FJEDER, 40 LANG	2			
3	900.3219.....	FJEDERSKIVE B12,5	1			
4	900.3938.....	SKIVE 12,5/18,0/1,0	2			
5	350.4.40.007.1...	BREMSEBÆREPLADE	1			
6	050.1.4029.....	SKIVE 10,0/18,0/2,5	2			
7	900.2011.....	SEKSKANTMØTRIK M10X1, 8 HØJ	1			
8	900.2021.....	SEKSKANTMØTRIK M8X1	1			
8A	24775.....	SEKSKANTMØTRIK M8	1			
9	26819.....	FJEDERSKIVE R8,1	1			
10	350.4.40.013.2...	BREMSEARM	1			
11	128.2504.....	GUMMISKIVE 20/12/3	1			
11A	050.1.4028.....	GUMMISKIVE 15/11/1	1			
12	050.2.4115.....	FJEDER	1			
13	350.4.40.009.2...	BREMSENØGLE 12 Ø	1			
-	350.4.40.009.0...	BREMSENØGLE KPL. (MED DELE FIG.NR. 3,4 OG 8 TIL 12)	1			
14	050.2.4025.....	TÆTNINGSRING 30/16/5	2			
15	050.1.4021.....	DÆKSKIVE 30X16 Ø	2			
16	050.1.4024.....	AFSTANDSSTYKKE, 9 LANGT	1			
17	900.6200.....	KUGLELEJE 6200 30/10/9	2			
18	350.1.40.022.1...	STØTTESKIVE 30X16 Ø	2			
19	050.1.4003.2/23..	NAV	1			
20	350.1.40.023.1...	AFSTANDSRØR, 37 LANGT	1			
21	364.4.40.026.1...	STIKAKSEL 10 Ø, 173 LANG	1			
22	050.1.4008.....	DÆKRING	1			
23	050.2.4030.....	EGE, 204 LANG, 2,5 Ø	18			
23	050.2.4031.....	EGE, 196 LANG, 2,5 Ø	18			
23	350.5.40.030.1...	EGE, 204 LANG, 2,65 Ø	18			
23	350.3.40.031.1...	EGE, 196 LANG, 2,65 Ø	18			
24	600.4007.....	NIPPEL M2,65	36			
24	349.1.40.031.1...	NIPPEL M3	36			
25	DÆK				
26	SLANGE				
27	FÆLGBÅND				
28	350.6.40.033.1/23	FÆLG 19"*	1			
29	050.2.4034.....	AFSTANDSSTYKKE, 17,5 LANGT	1			

* EFTER BEHOV * KUN I FORBINDELSE MED EGER 2,65 Ø OG NIPLER M3
A OG B DELE FOR BREMSEBÆREPLADE I UDFØRELSE A, SOM PÅ TEGNINGEN
ER FORSYNET MED NUMRE, MEN SOM IKKE ER ANFØRT PÅ TEKSTSIDEN,
LEVERES IKKE MERE SOM RESERVEDELE. UDFØRELSE A ERSTATTES AF UD-
FØRELSE B.

Forhjul (med fuldnav) MS-VS-VZ-DS-R



1 - MS
2 - VS

3 - VZ
4 - DS-R

FORHJUL (MED FULDNAV 105Ø) MS-VS-VZ-DS-R

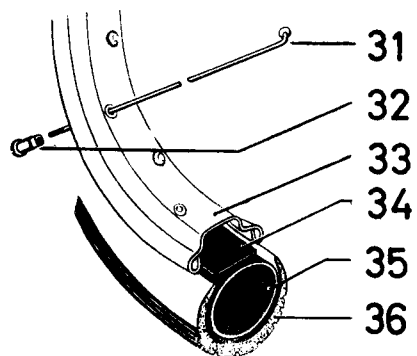
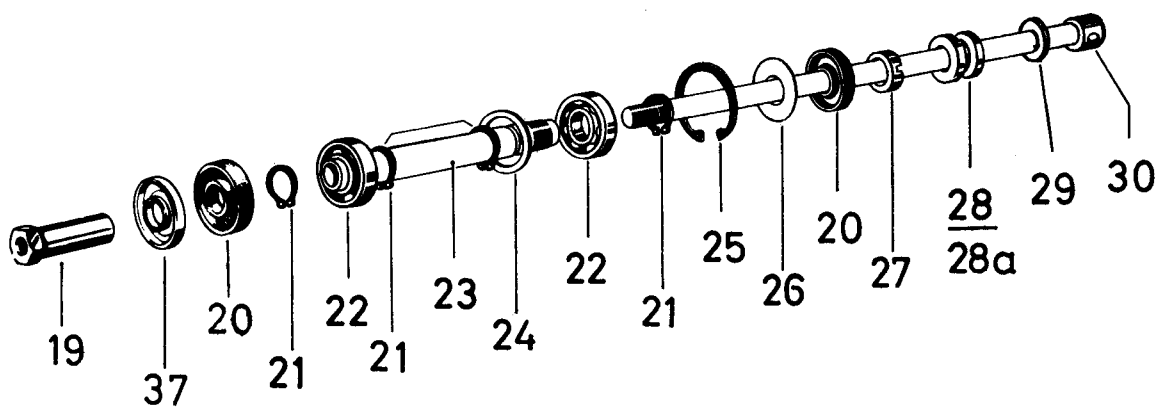
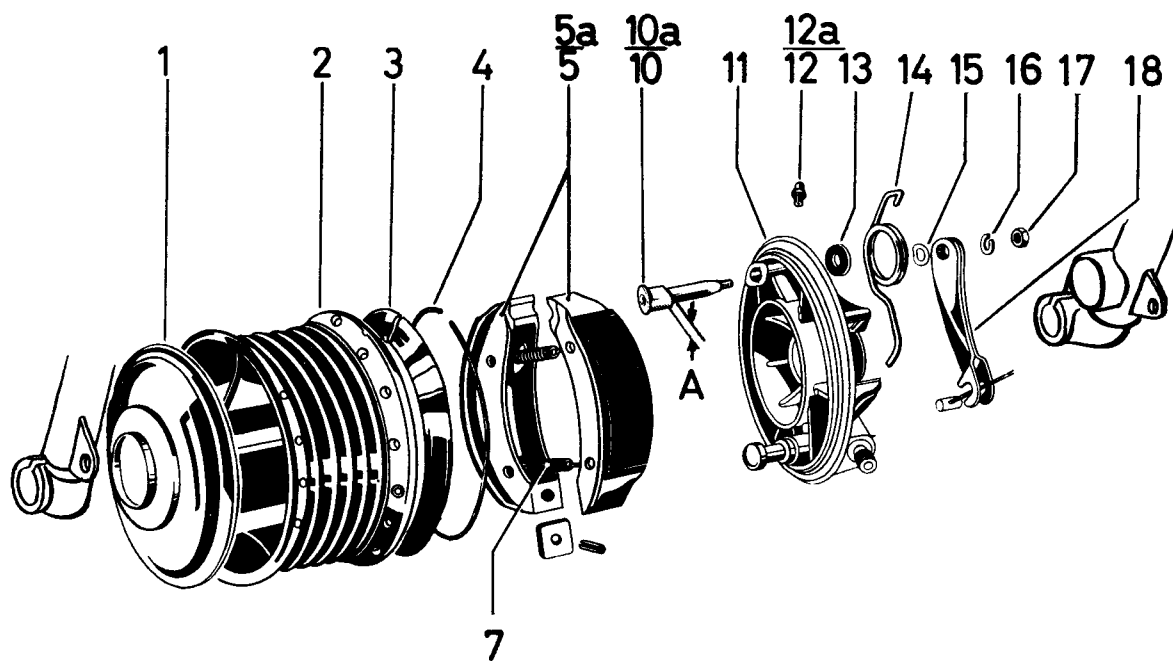
FIG. NR.	RESERVEDELNUMMER	BETEGNELSE	STYK-KØRETØJ			
			1	2	3	4
-	360.3.40.000.0...	FORHJUL 23" KPL.(UDEN DÆK, SLANGE OG FÆLGBÅND)	1	1	-	-
-	357.3.40.000.0...	FORHJUL 21" KPL.(UDEN DÆK, SLANGE OG FÆLGBÅND)	-	-	1	-
-	364.1.40.000.0...	FORHJUL 12" KPL.(UDEN DÆK, SLANGE OG FÆLGBÅND)	-	-	-	1
1	350.1.40.040.1...	DÆKSKIVE	1	1	1	1
2	050.4.4104.....	NAV	1	1	1	1
2	357.1.40.004.1...	NAV(FOR EGER 3 Ø)	-	-	1	-
3	350.1.41.042.1...	DÆKRING	1	1	1	1
4	050.9.1074.....	TRÅDRING	1	1	1	1
5	050.4.4015.0.....	BREMSEBAKKER, PARVIS **	1	1	1	1
5A	360.1.40.815.0...	BREMSEBAKKER, PARVIS **	1	-	1	-
7	050.4.4019.....	FJEDER, 50 LANG	2	2	2	2
10	360.2.40.009.2...	BREMSENØGLE, 63 LANG, MÅL A - 10 MM **	1	1	1	1
10A	360.1.40.809.2...	BREMSENØGLE, 63 LANG, MÅL A - 8 MM **	1	-	1	-
11	360.2.40.007.2...	BREMSEBÆREPLADE	1	1	1	1
12	26821.....	SMØRENIPPEL M6	1	1	1	1
12A	360.1.40.011.1...	SMØRENIPPEL PLAST	1	1	1	1
13	128.2504.....	GUMMISKIVE 20/12/3	1	1	1	1
14	350.4.41.015.1...	FJEDER	1	1	1	1
15	900.3219.....	FJEDERSKIVE B12,5	1	1	1	1
16	26819.....	FJEDERSKIVE R8,1	1	1	1	1
17	900.2021.....	SEKSKANTMØTRIK M8X1	1	1	1	1
18	050.5.4013.2.....	BREMSEARM	1	1	1	1
19	050.4.4027.....	HALSMØTRIK M10X1, 38 LANG	1	1	-	-
19	357.1.40.027.1...	HALSMØTRIK M10X1, 47 LANG *	-	1	1	-
20	050.4.4025.0.....	TÆTNINGSRING 32/15/5,5	2	2	2	2
21	900.4619.....	SEEGERRING A15	4	4	4	4
22	900.6002.....	KUGLELEJE 6002 32/15/9	2	2	2	2
23	360.1.40.023.1...	AFSTANDSRØR, 96 LANGT	1	1	1	1
24	050.4.4022.....	STØTTESKIVE 32/25/1,5	1	1	1	1
25	900.4732.....	SEEGERRING B32	1	1	1	1
26	050.4.4039.....	SKIVE 32/15,5/0,5	1	1	1	1
27	050.4.4041.....	MØTRIK M14X1	1	1	1	1
28	050.5.4043.....	TRYKRING 20/12,5/9	1	1	-	1
28A	357.1.40.043.1...	TRYKRING 20/12,5/17,5 *	-	1	1	-
29	050.1.4029.....	SKIVE 10,0/18,0/2,5	1	1	1	-
30	357.1.40.026.1...	STIKAKSEL 10 Ø, 182 LANG *			1	-
30	364.4.40.026.1...	STIKAKSEL 10 Ø, 173 LANG	1	1	-	1

BREMSEBAKKER "ØKONOMIDELE"

5	40.001.....	BREMSEBAKKER, PARVIS **	1	1	1	1
5A	40.002.....	BREMSEBAKKER, PARVIS **	1	-	1	-

* FOR VS MED VZ-FORGAFFEL ** BREMSEBAKKER 40.001 OG 050.4.4015.0 KUN SAMMEN MED BREMSENØGLE MED MÅL A - 10 MM OG BREMSEBAKKER 40.002 OG 360.1.40.815.0 KUN SAMMEN MED BREMSENØGLE MED MÅL A - 8 MM

Forhjul (med fuldnav) MS-VS-VZ-DS-R



1 - MS
2 - VS

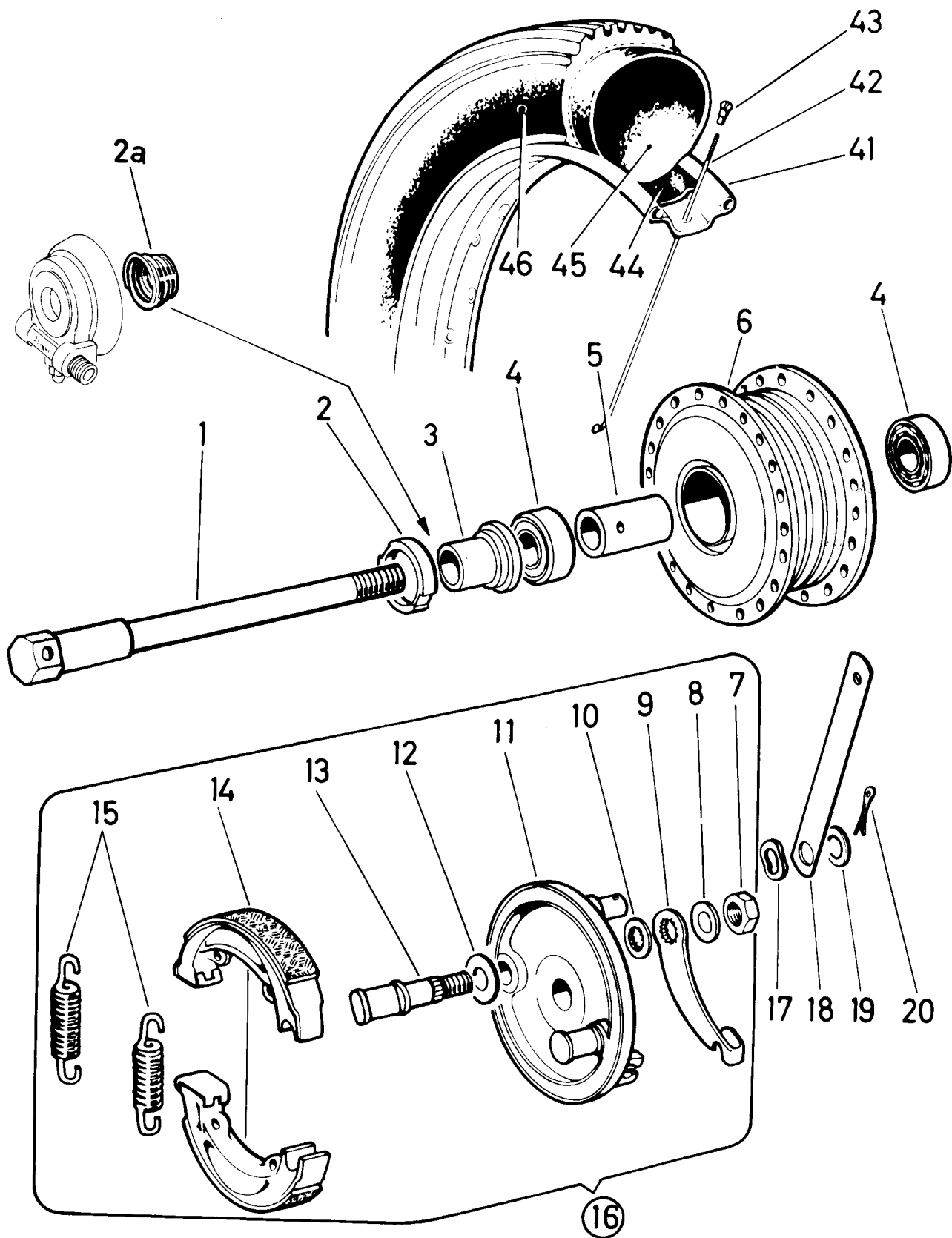
3 - VZ
4 - DS-R

FORHJUL (MED FULDNAV 105Ø) MS-VS-VZ-DS-R

FIG. NR.	RESERVEDELNUMMER	BETEGNELSE	STYK-KØRETØJ			
			1	2	3	4
31	050.4.4030.....	EGE, 189 LANG, 2,5 Ø	36	36	-	-
31	365.1.40.030.1...	EGE, 208 LANG, 2,65 Ø +	36	36	-	-
31	357.1.40.030.1...	EGE, 167 LANG, 2,65 Ø	-	-	36	-
31	357.2.40.030.1...	EGE, 167 LANG, 3,0 Ø	-	-	36	-
31	364.1.40.030.1...	EGE, 100 LANG, 2,65 Ø	-	-	-	36
32	600.4007.....	NIPPEL M2,65	36	36	-	-
32	349.1.40.031.1...	NIPPEL M3 +	36	36	36	36
32	328.1.40.031.1...	NIPPEL 3,5	-	-	36	-
33	350.5.40.033.1...	FÆLG 19" +	1	1	-	-
33	367.1.40.033.1...	FÆLG 17"(FOR EGER 2,65 Ø)	-	-	1	-
33	367.2.40.033.1/23	FÆLG 17"(FOR EGER 3,0 Ø)	-	-	1	-
33	364.1.40.033.1/23	FÆLG 12"	-	-	-	1
34	FÆLGBÅND	}	SE UNDER "DÆK OG SLANGER"		
35	SLANGF				
36	DÆK				
37	360.1.40.046.1...	DÆKSEL				

+ FOR HJUL MED EGER 2,65 Ø OG NIPLER M3

Forhjul (med fuldnav) MS
(fra maj 1977)



1 -
2 -

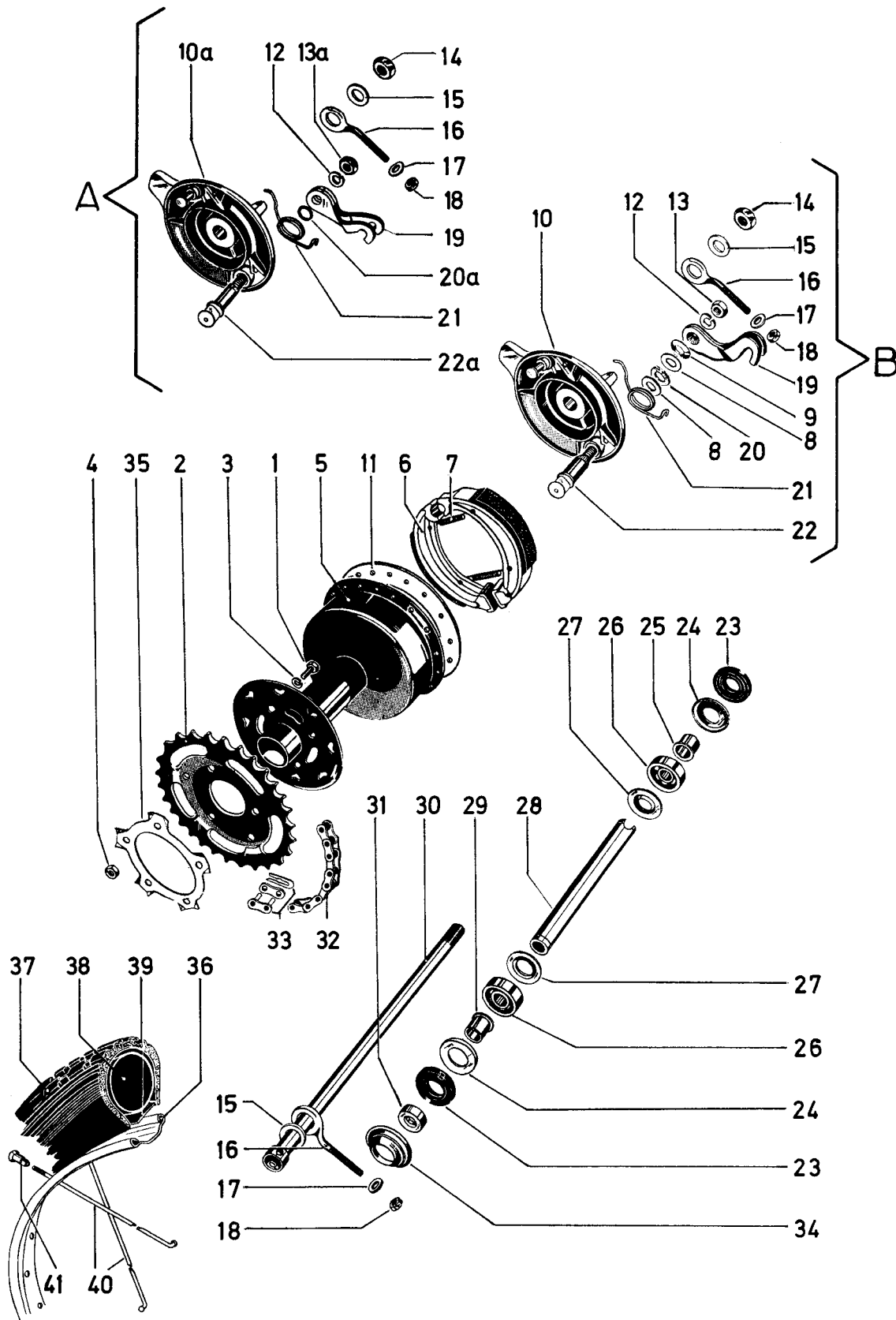
3 -
4 -

FORHJUL (MED FULDNAV 1200) MS

FIG. NR.	RESERVEDELNUMMER	BETEGNELSE	STYK-KØRETØJ			
			1	2	3	4
-	352.1.40.100.0...	FORHJUL 23" KPL. (UDEN DÆK, SLANGE OG FÆLGBÅND)	1			
-	352.1.40.102.0...	NAV KPL.	1			
1	352.1.40.126.2...	STIKAKSEL 12 Ø, 178 LANG	1			
2	359.1.40.029.1...	MEDBRINGERRING 32/22,5/7	1			
2A	359.1.40.308.1...	FJEDER	1			
3	359.2.40.028.1...	AFSTANDSSTYKKE 17 Ø, 17 LANGT	1			
4	900.6234.....	KUGLELEJE 6201Z 32/12/10	2			
5	359.1.40.023.1...	AFSTANDSRØR, 38,5 LANGT	1			
6	359.1.40.003.1...	NAV	1			
7	359.1.40.012.1...	SEKSKANTMØTRIK M9,5X1, 5 HØJ	1			
8	359.1.40.018.1...	LÅSESKIVE	1			
9	359.1.40.013.1...	BREMSEARM	1			
10	359.1.40.011.1...	AFSTANDSSKIVE	1			
11	352.1.40.107.2...	BREMSEBÆREPLADE	1			
12	359.1.40.027.1...	PÅLØBSSKIVE 28/14,2/0,6	1			
13	359.1.40.009.1...	BREMSENØGLE	1			
14	359.1.40.015.0...	BREMSEBAKKER, PARVIS (MED DELE FIG.NR. 15)	1			
15	359.1.40.019.1...	FJEDER	2			
16	352.1.40.107.0...	BREMSEBÆREPLADE KPL. (MED DELE FIG.NR. 7 TIL 15)	1			
17	100.1.12535.....	FJEDERSKIVE B10,5	1			
18	352.1.40.125.1...	FIKSERINGSBØJLE, 87 LANG	1			
19	14778.....	SKIVE 10,5/21/1	1			
20	900.4936.....	SPLIT 2,5 Ø X 20	1			
41	350.5.40.033.1...	FÆLG 19	1			
42	350.6.40.030.1...	EGE, 203 LANG, 3,0 Ø	36			
43	349.1.40.031.1...	NIPPEL M3	36			
44	FÆLGBÅND				
45	SLANGE				
46	DÆK				

} SE UNDER "DÆK OG SLANGER"

Baghjul (med flangenav) MS



1 -
2 -

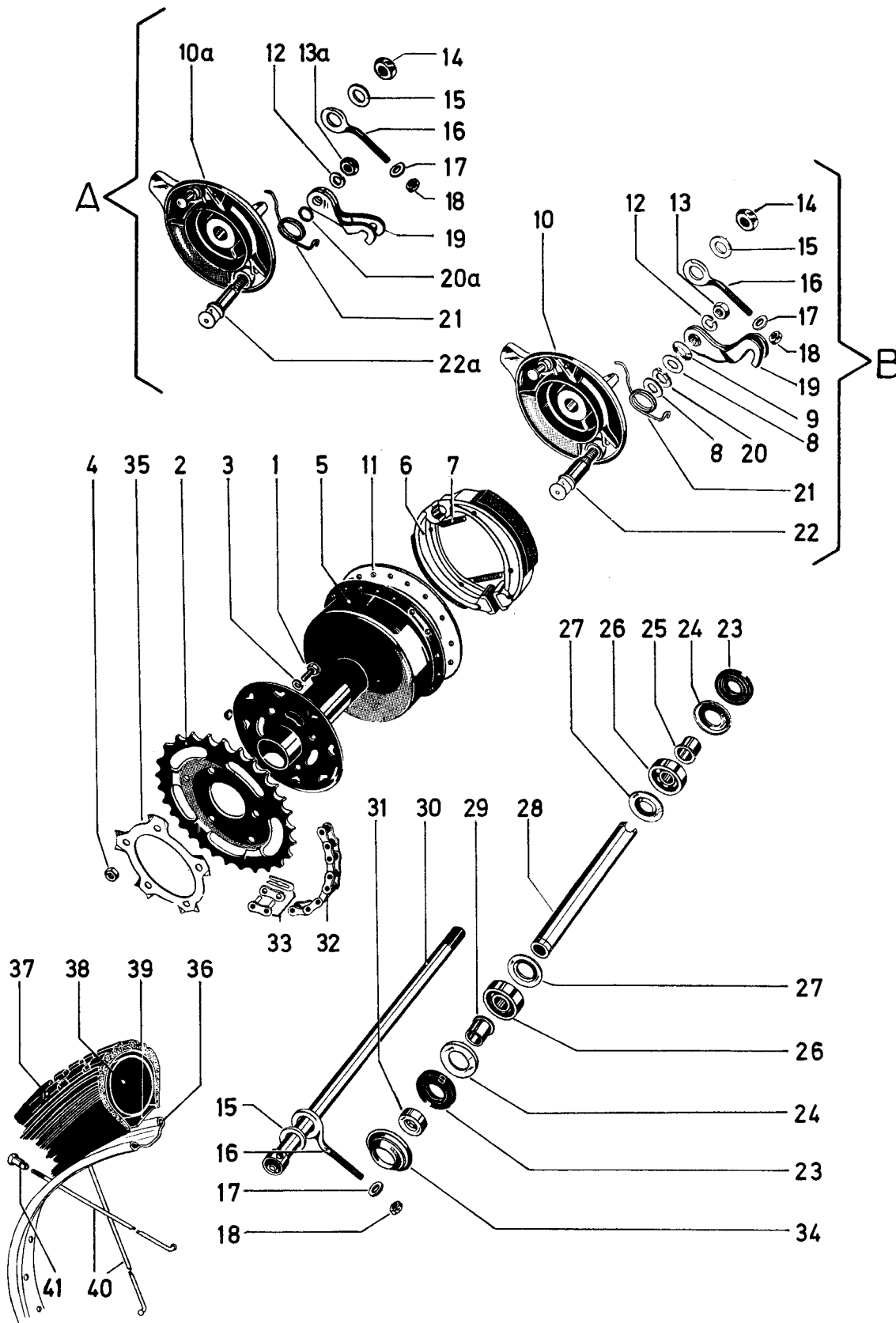
3 -
4 -

BAGHJUL (MED FLANGENAV) MS

FIG. NR.	RESERVEDELNUMMER	BETEGNELSE	STYK-KØRETØJ			
			1	2	3	4
-	350.4.41.000.0...	BAGHJUL KPL. (UDEN DÆK, SLANGE OG FÆLGBÅND)	1			
1	900.1132.....	SEKSKANTSKRUE M6X16 *	5			
1	900.1130.....	SEKSKANTSKRUE M7X16	5			
2	KÆDEHJUL - SE AFSNIT "KÆDE OG KÆDEHJUL"				
3	26834.....	FJEDERSKIVE R6,1 *	5			
3	29189.....	FJEDERSKIVE R7,1	5			
4	24773.....	SEKSKANTMØTRIK M6 *	5			
4	24774.....	SEKSKANTMØTRIK M7	5			
5	050.1.4103.2/23..	NAV	1			
6	050.4015.0.....	BREMSEBAKKER, PARVIS	1			
7	050.4019.....	FJEDER, 40 LANG	2			
8	900.3938.....	SKIVE 12,5/18,0/1,0	2			
9	900.3219.....	FJEDERSKIVE B12,5	1			
10	350.4.41.007.2...	BREMSEBÆREPLADE	1			
11	050.1.4008.....	DÆKRING	1			
12	26819.....	FJEDERSKIVE R8,1	1			
13	900.2021.....	SEKSKANTMØTRIK M8X1	1			
13A	24775.....	SEKSKANTMØTRIK M8	1			
14	900.2011.....	SEKSKANTMØTRIK M10X1, 8 HØJ	1			
15	050.1.4029.....	SKIVE 10,0/18,0/2,5	2			
16	350.1.41.018.0...	KÆDESTRAMMER KPL.	2			
17	24804.....	SKIVE 6,4/11,0/1,5	2			
18	24773.....	SEKSKANTMØTRIK M6	2			
19	350.4.41.013.2...	BREMSEARM	1			
20	128.2504.....	GUMMISKIVE 20/12/3	1			
20A	050.1.4028.....	GUMMISKIVE 15/11/1	1			
21	050.2.4115.....	FJEDER	1			
22	350.4.40.009.2...	BREMSENØGLE 12 Ø	1			
-	350.4.41.009.0...	BREMSENØGLE KPL. (MED DELE FIG.NR. 8,9,12,13 OG 19 TIL 21)	1			
23	050.2.4025.....	TÆTNINGSRING 30/16/5	2			
24	050.1.4021.....	DÆKSKIVE 30/16 Ø	2			
25	050.1.4024.....	AFSTANDSSTYKKE, 9 LANGT	1			
26	900.6200.....	KUGLELEJE 6200 30/10/9	2			
27	350.1.40.022.1...	STØTTESKIVE	2			
28	350.1.41.023.1...	AFSTANDSRØR, 80 LANGT	1			
29	050.1.4124.....	AFSTANDSSTYKKE, 13 LANGT	1			
30	350.1.41.026.1...	STIKAKSEL 10 Ø, 193 LANG	1			

* EFTER BEHOV * FOR TANDHJUL MED 6 MM BORINGER FOR FASTSPÆNDING AF KÆDEHJUL A OG B DELE FOR BREMSEBÆREPLADE I UDFØRELSE A, SOM PÅ TEGNINGEN ER FORSYNET MED NUMRE, MEN SOM IKKE ER ANFØRT PÅ TEKSTSIDEN, LEVERES IKKE MERE SOM RESERVEDELE. UDFØRELSE A ER STATTES AF UDFØRELSE B.

Baghjul (med flangenav) MS



1 -
2 -

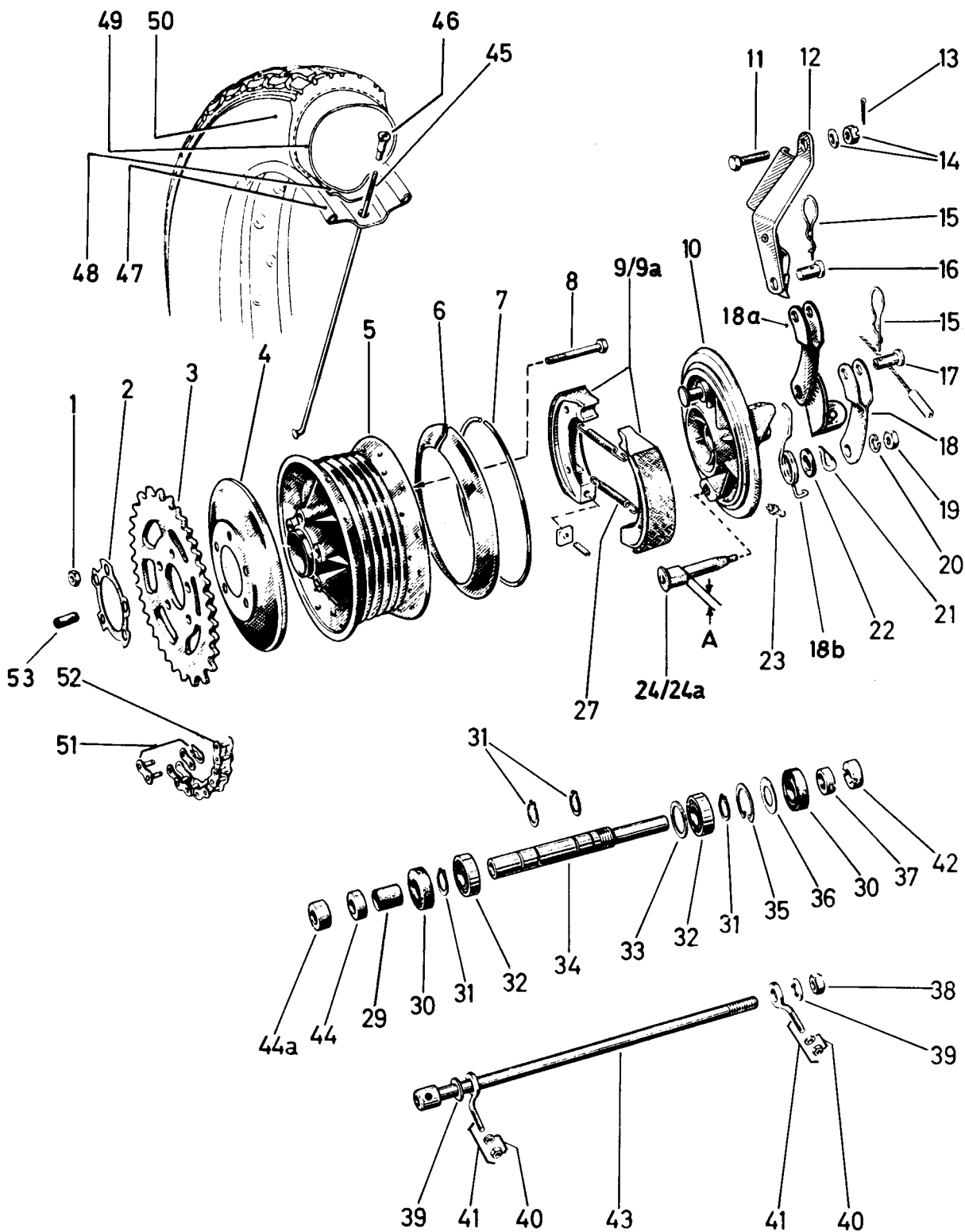
3 -
4 -

BAGHJUL (MED FLANGENAV)MS

FIG. NR.	RESERVEDELNUMMER	BETEGNELSE	STYK-KØRETØJ							
			1	2	3	4				
31	050.1.4125.....	TRYKRING 20/11/6	1							
32	KÆDE	}	SE	AFSNIT	"KÆDE				
33	SAMLELED					}	OG	KÆDEHJUL"	
34	050.4122.....	DÆKKAPPE	1							
35	350.1.41.010.1...	LÅSEPLADE	1							
36	350.6.40.033.1/23	FÆLG 19" **	1							
37	DÆK	}	SE	UNDER	"DÆK OG SLANGER"				
38	SLANGE					}	SE	UNDER	"DÆK OG SLANGER"
39	FÆLGBÅND								
40	050.2.4030.....	EGE, 204 LANG, 2,5 Ø	18							
40	350.1.41.031.1...	EGE, 200 LANG, 2,5 Ø	18							
40	350.5.40.030.1...	EGE, 204 LANG, 2,65 Ø	18							
40	350.2.41.031.1...	EGE, 198 LANG, 2,65 Ø	18							
41	600.4007.....	NIPPEL M2,65	36							
41	349.1.40.031.1...	NIPPEL M3	36							

** FOR HJUL MED EGER 2,65 Ø OG NIPLER M3

Baghjul (med fuldnav) MS (indtil maj 1977)
VS-DS



1 - MS
2 - VS

3 - DS
4 -

BAGHJUL (MED FULDNAV 105Ø) MS-VS-DS

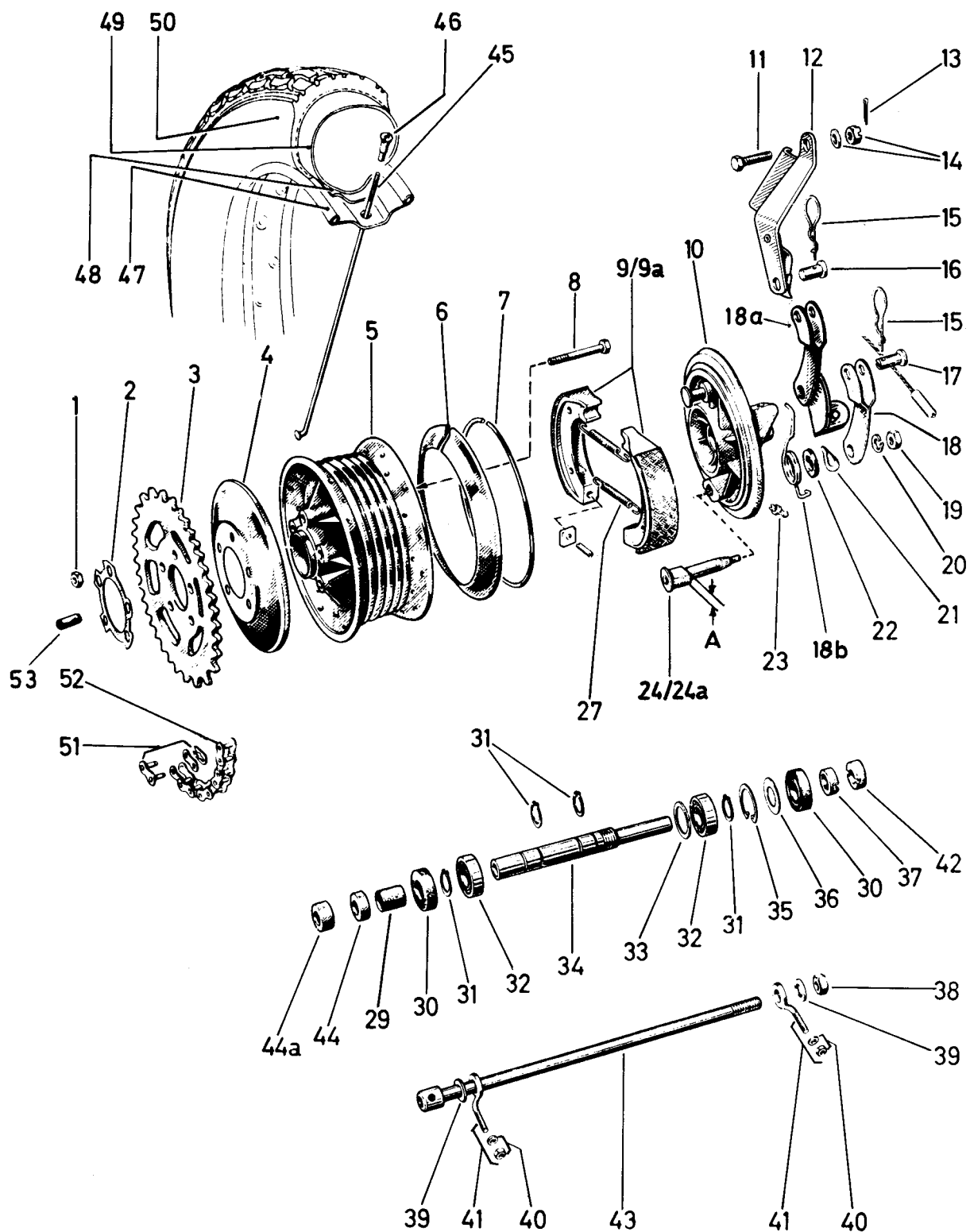
FIG. NR.	RESERVEDELNUMMER	BETEGNELSE	STYK-KØRETØJ			
			1	2	3	4
-	360.5.41.200.9...	BAGHJUL KPL.(UDEN DÆK,SLANGE OG KÆDEHJUL)	1	1	-	
-	364.1.41.000.0...	BAGHJUL KPL.(UDEN DÆK,SLANGE OG KÆDEHJUL)	-	-	1	
1	24774.....	SEKSKANTMØTRIK M7	5	5	5	
2	350.1.41.010.1...	LÅSEPLADE	1	1	1	
3	KÆDEHJUL - SE AFSNIT "KÆDE OG KÆDEHJUL "				
4	050.5.4040.....	DÆKSKIVE	1	1	1	
5	050.4.4104.....	NAV	1	1	1	
6	350.1.41.042.1...	DÆKRING	1	1	1	
7	050.9.1074.....	TRÅDRING	1	1	1	
8	28972.....	SEKSKANTSKRUE M7X50	5	5	5	
9	050.4.4015.0.....	BREMSEBAKKER, PARVIS ***	1	1	1	
9A	360.1.40.815.0...	BREMSEBAKKER, PARVIS ***	1	-	-	
10	360.2.41.007.1...	BREMSEBÆREPLADE	1	1	1	
11	901.1091.....	SEKSKANTSKRUE M8X20	1	1	1	
12	360.2.41.028.2...	FIKSERINGSBØJLE	1	1	1	
13	900.4933.....	SPLIT 2,0 Ø X 20	1	1	1	
14	900.2924.....	KRONEMØTRIK M8	1	1	1	
14	24806.....	SKIVE 8,4/15,0/1,5	1	1	1	
15	101.1.4113.....	SIKRINGSFJEDER	2	2	2	
16	360.2.41.029.1...	SPLITBOLT	1	1	1	
17	101.1.4112.....	SPLITBOLT, OPSLIDSET	1	1	1	
18	050.7.4113.2.....	BREMSEARM	1	1	1	
18A	350.1.41.013.2...	BREMSEARM **	1	-	-	
18B	350.4.41.015.1...	FJEDER	1	1	1	
19	900.2021.....	SEKSKANTMØTRIK M8X1	1	1	1	
20	26819.....	FJEDERSKIVE R8,1	1	1	1	
21	900.3219.....	FJEDERSKIVE B12,5	1	1	1	
22	128.2504.....	GUMMISKIVE 20/12/3	1	1	1	
23	26821.....	SMØRENIPPEL M6	1	1	1	
24	360.2.40.009.2...	BREMSENØGLE, MÅL A - 10 MM ***	1	1	1	
24A	360.1.40.809.2...	BREMSENØGLE, MÅL A - 8 MM ***	1	-	-	
27	050.4.4019.....	FJEDER, 50 LANG	2	2	2	
29	050.4.4146/06.....	BESKYTTELSESSLANGE, 18 LANG	1	1	1	
30	050.4.4025.0.....	TÆTNINGSRING 32/15/5,5	2	2	2	

BREMSEBAKKER "ØKONOMIDELE"

9	40.001.....	BREMSEBAKKER, PARVIS ***	1	1	1
9A	40.002.....	BREMSEBAKKER, PARVIS ***	1	-	-

** FOR MS 50 I PEDALUDFØRELSE OG STOPLYS *** BREMSEBAKKER 40.001 OG 050.4.4015.0 KUN SAMMEN MED BREMSENØGLE MED MÅL A -10 MM OG BREMSEBAKKER 40.002 OG 360.1.40.815.0 KUN SAMMEN MED BREMSENØGLE MED MÅL A -8 MM

Baghjul (med fuldnav) MS (indtill maj 1977)
VS-DS



1 - MS
2 - VS

3 - DS
4 -

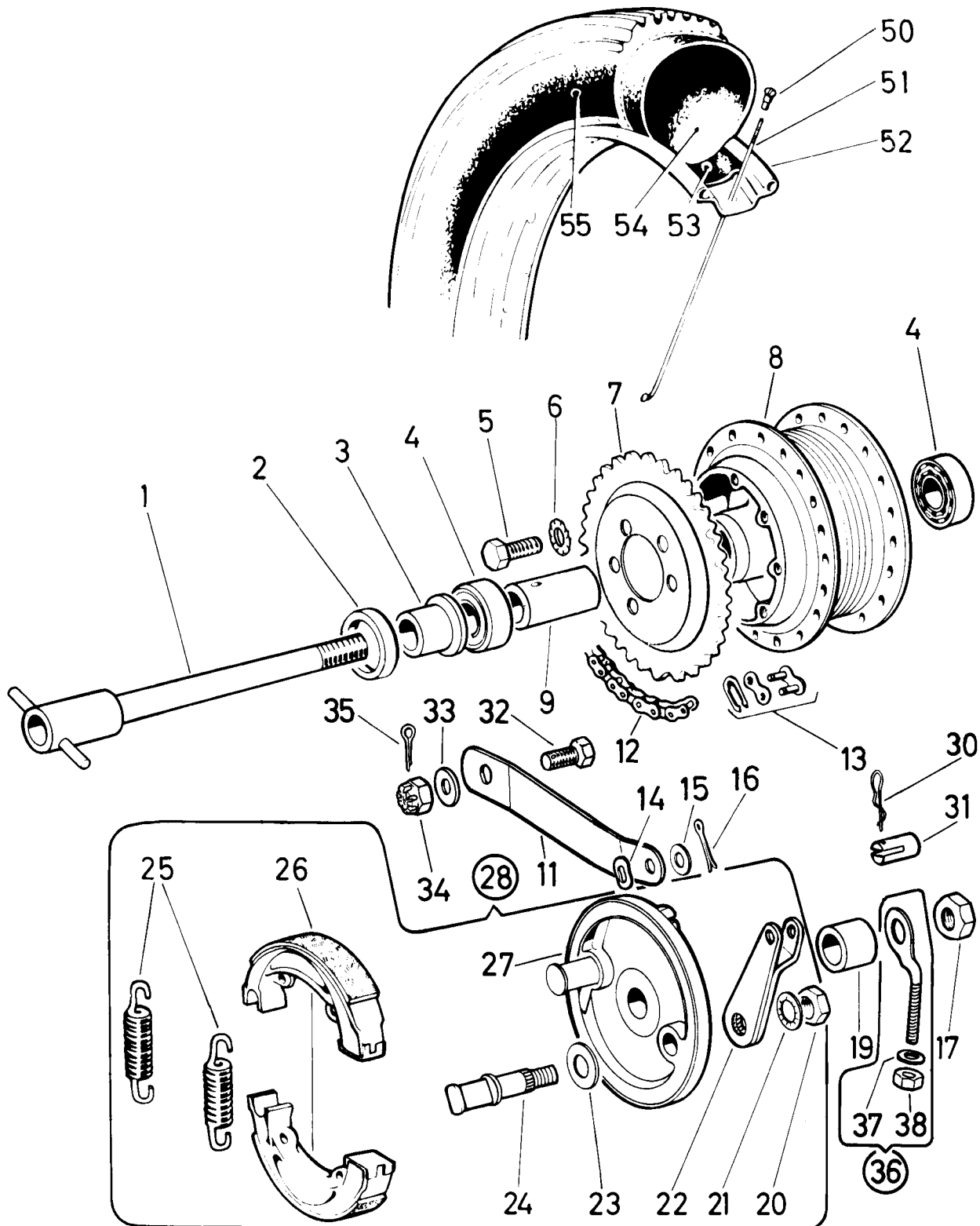
BAGHJUL (MED FULDNAV 1050) MS-VS-DS

FIG. NR.	RESERVEDELNUMMER	BETEGNELSE	STYK-KØRETØJ			
			1	2	3	4
31	900.4619.....	SEEGERRING A15	4	4	4	
32	900.6002.....	KUGLELEJE 6002 32/15/9	2	2	2	
33	050.4.4022.....	STØTTESKIVE 32/25/1,5	1	1	1	
34	050.4.4123.....	AFSTANDSRØR, 140 LANGT	1	1	1	
35	900.4732.....	SEEGERRING B32	1	1	1	
36	050.4.4039.....	SKIVE 32/15,5/0,5	1	1	1	
37	050.4.4041.....	MØTRIK M14X1	1	1	1	
38	900.2011.....	SEKSKANTMØTRIK M10X1	1	1	1	
39	050.1.4029.....	SKIVE 10,0/18,0/2,5	2	2	2	
40	24804.....	SKIVE 6,4/11,0/1,5	2	2	2	
40	24773.....	SEKSKANTMØTRIK M6	2	2	2	
41	350.1.41.018.0...	KÆDESTRAMMER KPL.	2	2	2	
42	050.4.4130.....	TRYKRING 22/12,5/6	1	1	1	
43	350.1.41.026.1...	STIKAKSEL 10 Ø, 193 LANG	1	1	-	
43	364.1.41.026.1...	STIKAKSEL 10 Ø, 201 LANG	-	-	1	
44	050.4.4125.....	TRYKRING 20/11/6	1	1	-	
44A	364.1.41.025.1...	TRYKRING 20/11/19	-	-	1	
45	050.4.4030.....	EGE, 189 LANG, 2,5 Ø	36	36	-	
45	365.1.40.030.1...	EGE, 208 LANG, 2,65 Ø	36	36	-	
45	364.1.40.030.1...	EGE, 100 LANG, 2,65 Ø	-	-	36	
46	600.4007.....	NIPPEL M2,65	36	36	-	
46	349.1.40.031.1...	NIPPEL M3	36	36	36	
47	350.5.40.033.1...	FÆLG 19"*	1	1	-	
47	364.1.40.033.1/23	FÆLG 12"	-	-	1	
48	FÆLGBÅND				
49	SLANGE				
50	DÆK				
51	SAMLELED				
52	KÆDE				
53	901.4857.....	SPÆNDSTIFT 8,35 Ø X 20	1	1	1	

* KUN I FORBINDELSE MED EGER 2,65 Ø OG NIPLER M3

Baghjul (med fuldnav) MS

(fra maj 1977)



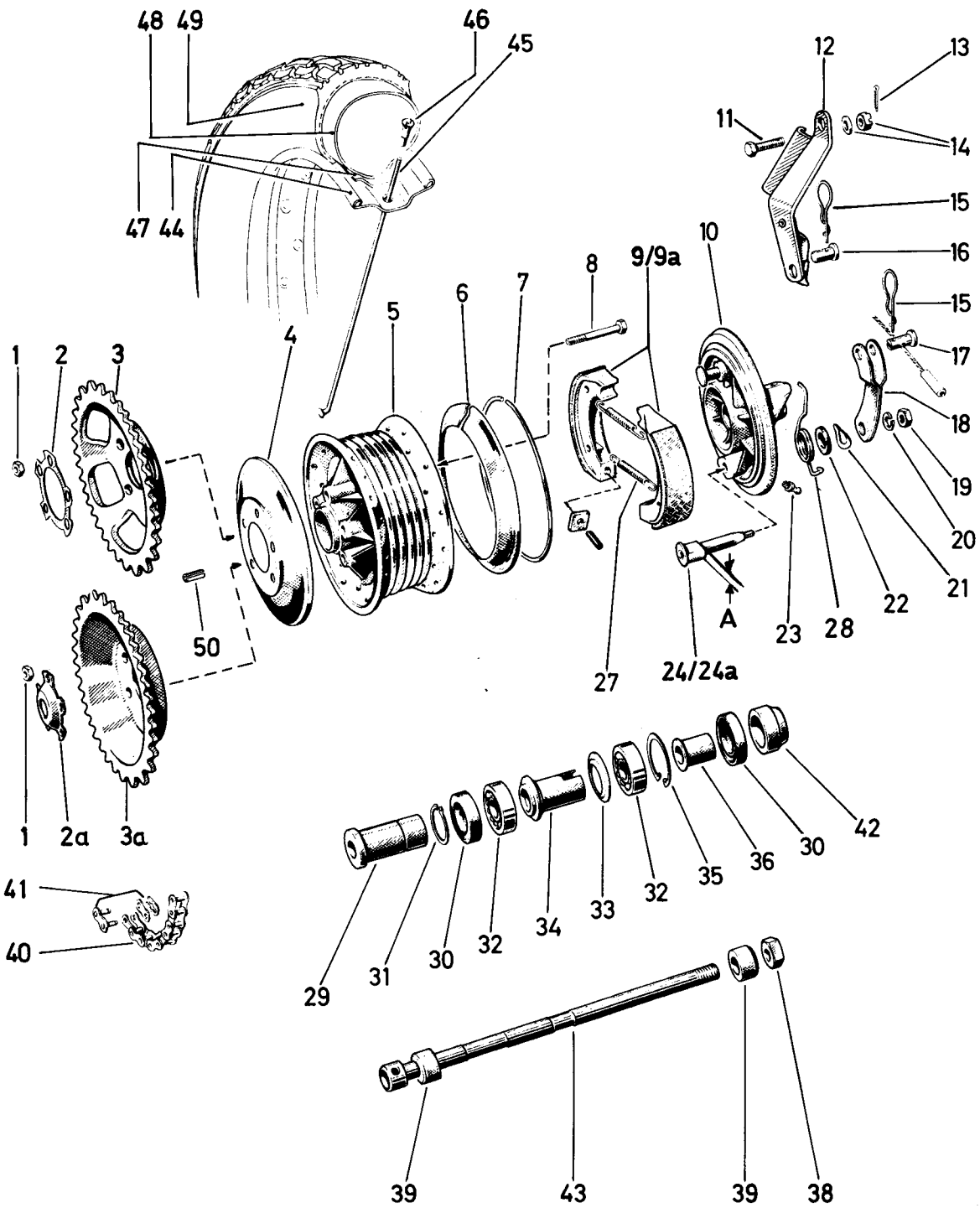
1 -
2 -

3 -
4 -

BAGHJUL (MED FULDNAV 1200) MS

FIG. NR.	RESERVEDELNUMMER	BETEGNELSE	STYK-KØRETØJ			
			1	2	3	4
-	352.1.41.100.0...	BAGHJUL KPL. (UDEN DÆK, SLANGE OG KÆDEHJUL)	1			
-	352.1.41.102.0...	NAV KPL.	1			
1	352.1.41.126.2...	STIKAKSEL 12 Ø, 202 LANG	1			
2	359.1.41.022.1...	RING 32,2/25,5/4,2	1			
3	352.1.41.124.1...	AFSTANDSSTYKKE 19 Ø, 17 LANGT	1			
4	900.6234.....	KUGLELEJE 6201Z 32/12/10	2			
5	900.1104.....	SEKSKANTSKRUE M8X25	6			
6	900.3265.....	FJEDERSKIVE T8,2	6			
7	KÆDEHJUL-SE AFSNIT "KÆDE OG KÆDEHJUL"				
8	359.2.41.003.1...	NAV	1			
9	359.1.41.023.1...	AFSTANDSRØR, 70 LANGT	1			
11	352.1.41.128.1...	FIKSERINGSBØJLE, 84 LANG	1			
12	KÆDE } SE AFSNIT "KÆDE SAMLÉLED } OG KÆDEHJUL"				
13					
14	100.1.1235.....	FJEDERSKIVE B10,5	1			
15	14778.....	SKIVE 10,5/21/1	1			
16	900.4936.....	SPLIT 2,5 Ø X 20	1			
17	25015.....	SEKSKANTMØTRIK M12X1	1			
19	352.1.41.125.1...	AFSTANDSTYKKE 22/12,1/13,5	1			
20	359.1.40.012.1...	SEKSKANTMØTRIK M9,5X1, 5 HØJ	1			
21	359.1.40.018.1...	LÅSESKIVE	1			
22	359.2.41.013.2...	BREMSEFARM	1			
23	359.1.40.027.1...	PÅLØBSSKIVE 28/14,2/0,6	1			
24	359.1.40.009.1...	BREMSENØGLE	1			
25	359.1.40.019.1...	FJEDER	2			
26	359.1.40.015.0...	BREMSEBAKKER, PARVIS (MED DELE FIG.NR. 25)	1			
27	359.1.41.007.2...	BREMSEBÆREPLADE	1			
28	359.2.41.007.0...	BREMSEBÆREPLADE KPL. (MED DELE FIG.NR. 20 TIL 27)	1			
30	101.1.4113.....	SIKRINGSFJEDER	1			
31	359.1.41.012.1...	SPLITBOLT, OPSLIDSET	1			
32	901.1091.....	SEKSKANTSKRUE M8X20	1			
33	24806.....	SKIVE 8,4/15/1,5	1			
34	900.2924.....	KRONEMØTRIK M8	1			
35	900.4933.....	SPLIT 1,8 Ø X 20	1			
36	350.1.41.018.0...	KÆDESTRAMMER KPL.	2			
37	24804.....	SKIVE 6,4/11/1,5	2			
38	24773.....	SEKSKANTMØTRIK M6	2			
50	349.1.40.031.1...	NIPPEL M3	36			
51	350.6.40.030.1...	EGE, 203 LANG, 3,0 Ø	36			
52	350.5.40.033.1...	FÆLG 19"	1			
53	FÆLGBÅND } SE UNDER SLANGE } "DÆK OG DÆK } SLANGER"				
54					
55					

Baghjul (med fuldnav) VZ-R



1 - V7
2 - R

3 -
4 -

BAGHJUL (MED FULDNAV) VZ-R

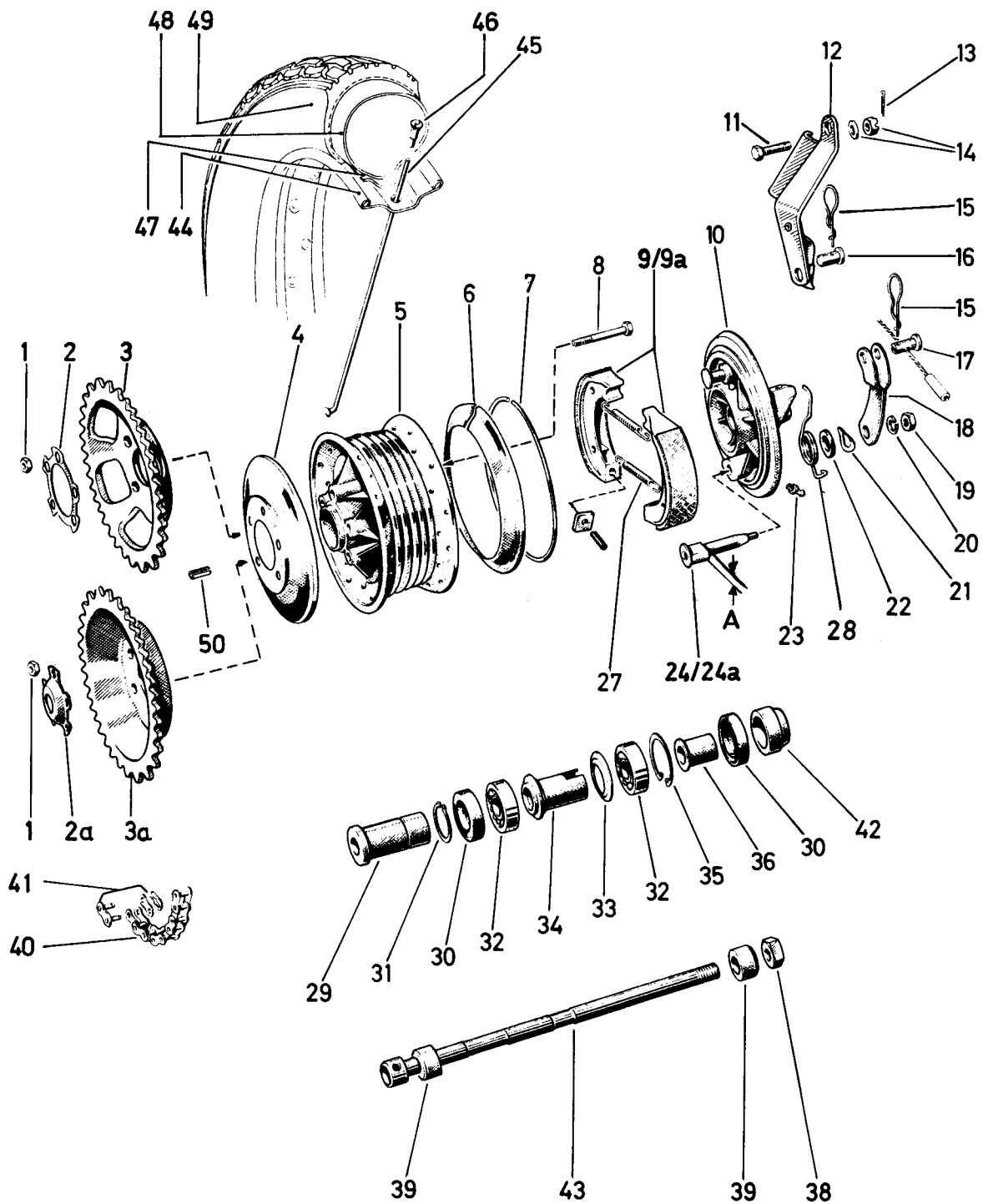
FIG. NR.	RESERVEDELNUMMER	BETEGNELSE	STYK-KØRETØJ			
			1	2	3	4
-	357.9.41.200.0...	BAGHJUL, KPL. (UDEN DÆK, SLANGE OG KÆDEHJUL)	1	-		
-	330.6.41.100.0...	BAGHJUL, KPL. (UDEN DÆK, SLANGE OG KÆDEHJUL)	-	1		
1	24774.....	SEKSKANTMØTRIK M7	5	5		
2	350.1.41.010.1...	LÅSEPLADE	1	-		
2A	330.1.41.010.1...	LÅSEPLADE	-	1		
3	KÆDEHJUL } SE AFSNIT				
3A	KÆDEHJUL } "KÆDE OG KÆDEHJUL"				
4	050.5.4040.....	DÆKSKIVE	1	1		
5	357.1.41.004.1...	NAV (FOR EGER 2,65 Ø)	1	1		
5	357.3.41.004.1...	NAV (FOR EGER 3,0 Ø)	1	-		
6	350.1.41.042.1...	DÆKRING	1	1		
7	050.9.1074.....	TRÅDRING	1	1		
8	28972.....	SEKSKANTSKRUE M7X50	5	5		
9	050.4.4015.0.....	BREMSEBAKKER, PARVIS **	1	1		
9A	360.1.40.815.0...	BREMSEBAKKER, PARVIS **	1	-		
10	357.2.41.007.1...	BREMSEBÆREPLADE	1	-		
10	330.1.41.007.1...	BREMSEBÆREPLADE	-	1		
11	901.1091.....	SEKSKANTSKRUE M8X20	1	1		
12	357.2.41.028.2...	FIKSERINGSBØJLE	1	1		
13	900.4933.....	SPLIT 2,0 Ø X 20	1	1		
14	900.2924.....	KRØNEMØTRIK M8	1	1		
14	24806.....	SKIVE 8,4/15,0/1,5	1	1		
15	101.1.4113.....	SIKRINGSFJEDER	2	2		
16	360.2.41.029.1...	SPLITBOLT	1	1		
17	101.1.4112.....	SPLITBOLT, OPGLIDSET	1	1		
18	050.7.4113.2.....	BREMSEARM	1	-		
18	365.1.41.013.2...	BREMSEARM	-	1		
19	900.2021.....	SEKSKANTMØTRIK M8X1	1	1		
20	26819.....	FJEDERSKIVE R8,1	1	1		
21	900.3219.....	FJEDERSKIVE B12,5	1	1		
22	128.2504.....	GUMMISKIVE 20/12/3	1	1		
23	26821.....	SMØRENIPPEL M6	1	1		
24	360.2.40.009.2...	BREMSENØGLE, MÅL A - 10 MM **	1	1		
24A	360.1.40.809.2...	BREMSENØGLE, MÅL A - 8 MM **	1	-		
27	050.4.4019.....	FJEDER, 50 LANG	2	2		
28	350.4.41.015.1...	FJEDER	1	1		
29	357.1.41.025.1...	AFSTANDSSTYKKE, 40 LANGT	1	-		
29	330.1.41.025.1...	AFSTANDSSTYKKE, 55 LANGT	-	1		
30	900.3837.....	TÆTNINGSRING 32/18/8	2	2		
31	900.4618.....	SEEGERRING A18	1	1		
32	900.6234.....	KUGLELEJE 6201Z 32/12/10	2	2		
33	357.1.41.022.1...	STØTTESKIVE	1	1		

BREMSEBAKKER "ØKONOMIDELE"

9	40.001.....	BREMSEBAKKER, PARVIS **	1	1
9A	40.002.....	BREMSEBAKKER, PARVIS **	1	-

** BREMSEBAKKER 40.001 OG 050.4.4015.0 KUN SAMMEN MED BREMSNØGLE MED MÅL A - 10 MM
BREMSEBAKKER 40.002 OG 360.1.40.815.0 KUN SAMMEN MED BREMSNØGLE MED MÅL A - 8 MM

Baghjul (med fuldnav) VZ-R



1 - VZ
2 - R

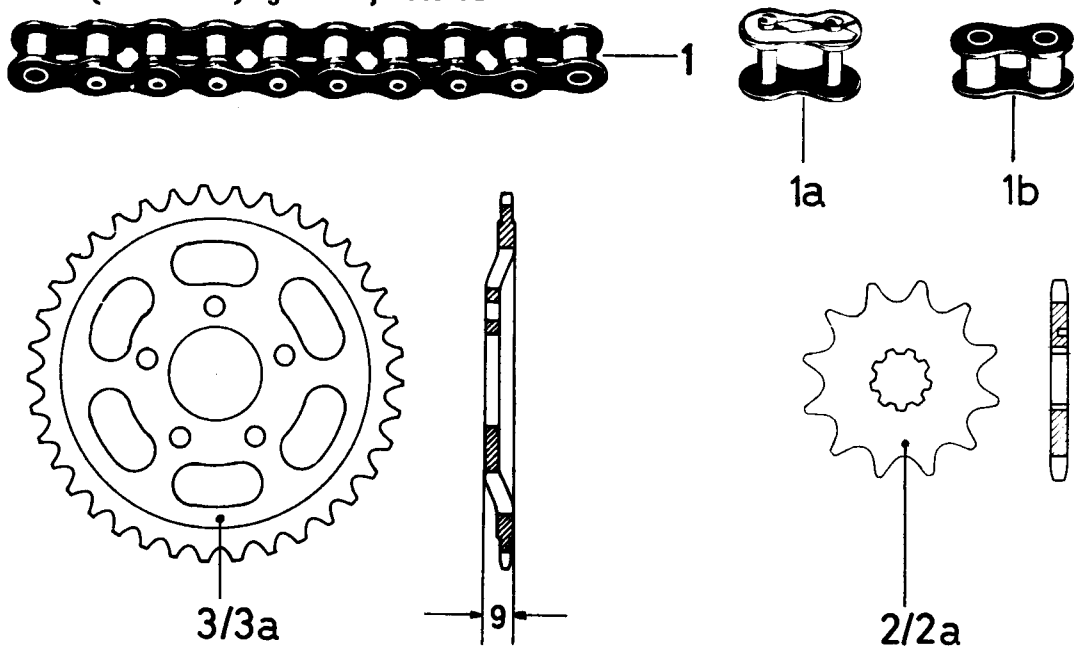
3 -
4 -

BAGHJUL (MED FULDNAV) VZ-R

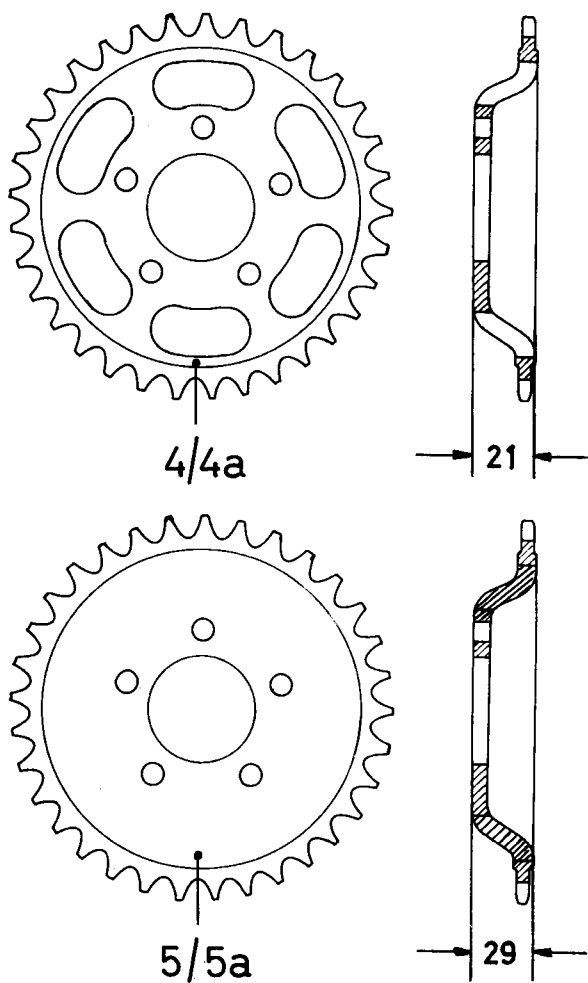
FIG. NR.	RESERVEDELNUMMER	BETEGNELSE	STYK-KØRETØJ			
			1	2	3	4
34	357.2.41.023.2...	AFSTANDSRØR, 35,5 LANGT	1	1		
35	900.4732.....	SEEGERRING B32	1	1		
36	357.1.41.024.1...	AFSTANDSSTYKKE, 21 LANGT	1	1		
38	25015.....	SEKSKANTMØTRIK M12X1	1	1		
39	357.1.41.051.1...	AFSTANDSSTYKKE, 12,5 LANGT	2	2		
40	KÆDE				
41	KÆDELÅS				
42	357.1.41.030.1...	TRYKRING, 15 LANG	1	1		
42	330.1.41.030.1...	TRYKRING, 16,7 LANG	-	1		
43	357.1.41.026.1...	STIKAKSEL 12 Ø, 238 LANG	1	-		
43	330.1.41.026.1...	STIKAKSEL 12 Ø, 230 LANG	-	1		
44	367.1.40.033.1...	FÆLG 17" (FOR EGER 2,65 Ø)	1	-		
44	367.2.40.033.1/23	FÆLG 17" (FOR EGER 3,0 Ø)	1	-		
44	364.1.40.033.1/23	FÆLG 12"	-	1		
45	357.1.40.030.1...	EGE, 167 LANG, 2,65 Ø	36	-		
45	357.2.40.030.1...	EGE, 167 LANG, 3,0 Ø	36	-		
45	364.1.40.030.1...	EGE, 100 LANG, 2,65 Ø	-	36		
46	349.1.40.031.1...	NIPPEL M3	36	36		
46	328.1.40.031.1...	NIPPEL M3,5	36	-		
47	FÆLGBÅND				
48	SLANGE				
49	DÆK				
50	901.4857.....	SPÆNDSTIFT 8,35 Ø X 20	1	-		

Kæde og kædehjul MS-VS-VZ-DS-R

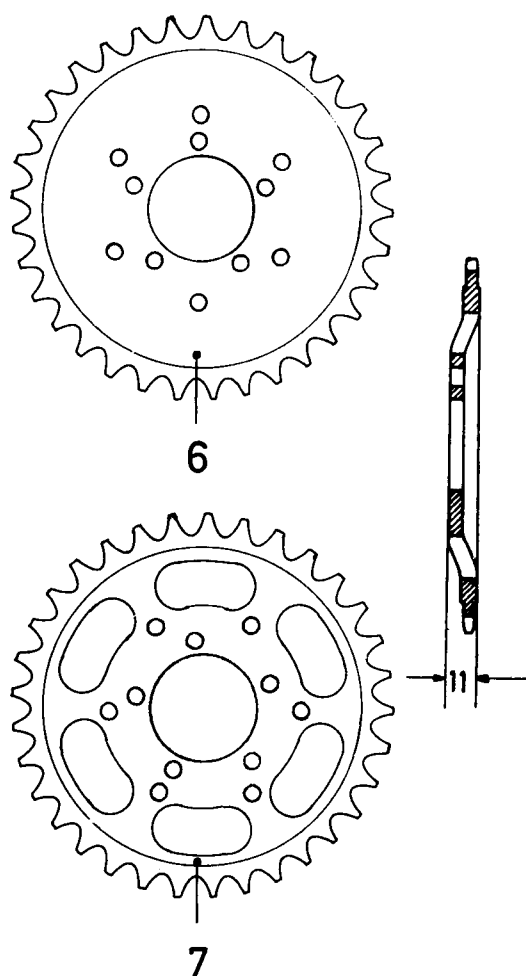
Kæde ($1/2'' \times 3/16''$) og Kædehjul MS-VS



Kædehjul VZ-DS-R



Kædehjul MS (fra maj 1977)



1 - MS
2 - VS

3 - VZ
4 - DS-R

KÆDE OG KÆDEHJUL

FIG. NR.	RESERVEDELNUMMER	BETEGNELSE	STYK-KØRETØJ			
			1	2	3	4
1	907.1.28.083.0...	KÆDE, KPL. MED SAMLELED (83 RULLER)(R)	-	-	-	1
1	907.1.28.094.0...	KÆDE, KPL. MED SAMLELED (94 RULLER)	1	1	-	-
1	907.1.28.095.0...	KÆDE, KPL. MED SAMLELED (95 RULLER)				
		AUT.-MOTOR	1	-	-	-
1	907.1.28.097.0...	KÆDE, KPL. MED SAMLELED (97 RULLER)	1	-	1	-
1	907.1.28.100.0...	KÆDE, KPL. MED SAMLELED (100 RULLER)	1	-	-	-
1	907.1.28.102.0...	KÆDE, KPL. MED SAMLELED (102 RULLER) (DS)	-	-	-	1
1A	050.4.2820.0.....	SAMLELED FOR ORIGINAL "PUCH"-KÆDE	'	'	'	'
1A	050.4.2820.0/01..	SAMLELED FOR "UNION"-KÆDE	'	'	'	'
1A	320.1.28.026.2...	FORKRØPPET LED FOR ORIGINAL "PUCH"-KÆDE	'	'	'	'
1B	050.4.2811.2.....	BLOK FOR ORIGINAL "PUCH"-KÆDE	'	'	'	'
2	050.2.1315.....	KÆDEHJUL T-10	1	1	'	'
2	050.1316.....	KÆDEHJUL T-11	1	1	1	1
2	050.1317.....	KÆDEHJUL T-12 (DS)	'	'	'	1
2	56.1.1322.....	KÆDEHJUL T-13 (R)	'	'	'	1
3	050.4.4109.....	KÆDEHJUL T-34 (9 MM HØJT)	1	1	-	-
3	360.1.41.009.1...	KÆDEHJUL T-35 (9 MM HØJT)	1	1	-	-
3	050.5.4109.....	KÆDEHJUL T-37 (9 MM HØJT)	1	-	-	-
3	360.1.41.040.1...	KÆDEHJUL T-40 (9 MM HØJT)	1	-	-	-
4	364.1.41.131.1...	KÆDEHJUL T-31 (21 MM HØJT) (DS)	-	-	-	1
4	364.1.41.134.1...	KÆDEHJUL T-34 (21 MM HØJT) (DS)	-	-	-	1
4	364.1.41.140.1...	KÆDEHJUL T-40 (21 MM HØJT)	-	-	1	-
5	330.1.41.131.1...	KÆDEHJUL T-31 (29 MM HØJT) (R)	-	-	-	1
6	41.013.....	KÆDEHJUL T-40 (10,5 MM HØJT)	1	-	-	-
7	41.016.....	KÆDEHJUL T-44 (10,5 MM HØJT)	1	-	-	-

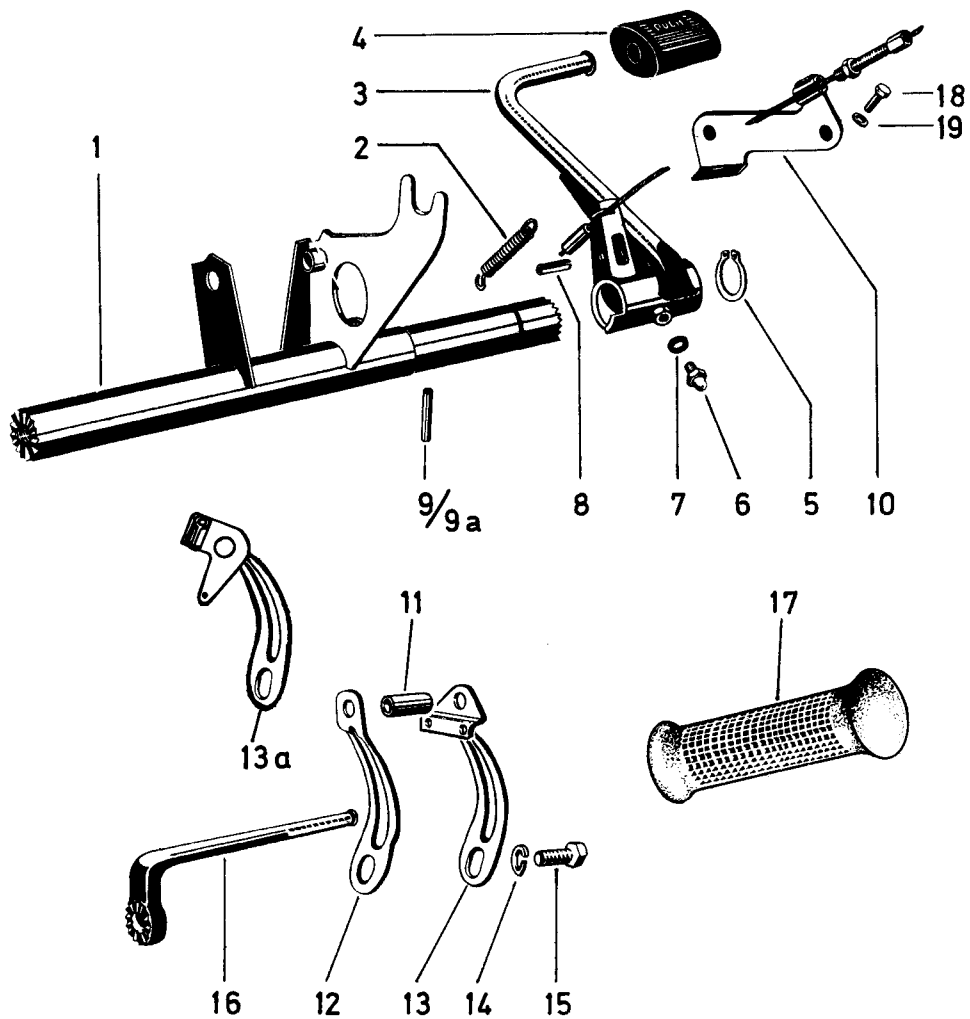
KÆDEHJUL AF ANDET FABRIKAT

2A	13.001.....	KÆDEHJUL T-10	1	1	'	'
2A	13.002.....	KÆDEHJUL T-11	1	1	1	1
2A	13.003.....	KÆDEHJUL T-12 (DS)	'	'	'	1
2A	13.004.....	KÆDEHJUL T-13 (R)	-	-	-	1
3A	41.003.....	KÆDEHJUL T-34 (9 MM HØJT)	1	1	-	-
3A	41.004.....	KÆDEHJUL T-35 (9 MM HØJT)	1	1	-	-
3A	41.011.....	KÆDEHJUL T-37 (9 MM HØJT)	1	-	-	-
3A	41.010.....	KÆDEHJUL T-40 (9 MM HØJT)	1	-	-	-
3A	41.012.....	KÆDEHJUL T-44 (9 MM HØJT)	1	-	-	-
4A	41.005.....	KÆDEHJUL T-31 (21 MM HØJT) (DS)	-	-	-	1
4A	41.006.....	KÆDEHJUL T-34 (21 MM HØJT) (DS)	-	-	-	1
4A	41.007.....	KÆDEHJUL T-40 (21 MM HØJT)	-	-	1	-
5A	41.008.....	KÆDEHJUL T-31 (29 MM HØJT) (R)	-	-	-	1

TYPEGODKENDTE UDVEKSLINGSFORHOLD SE "TEKNISKE MEDDELELSER"

' EFTER BEHOV

Fodbremse MS (udførelse I)
VS



Ved ordreafgivelse bedes farven venligst opgivet!

1 - MS
2 - VS

3 -
4 -

FODBREMSE MS (UDFØRELSE I) -VS

FIG. NR.	RESERVEDELNUMMER	BETEGNELSE	STYK-KØRETØJ			
			1	2	3	4
1	363.1.26.029.2/30	KONSOL	1	1		
2	357.1.25.009.1...	FJEDER	1	1		
3	350.1.25.701.2...	BREMSEPEDAL	1	1		
4	253.1436.....	FODGUMMI	1	1		
5	900.4625.....	SEEGERRING A25	1	1		
6	26821.....	SMØRENIPPEL M6	1	1		
7	18931.....	PAKNINGSRING 10/6,5/1,5	1	1		
8	900.4845.....	SPÆNDSTIFT 5,0 Ø X 14	1	1		
9	900.4823.....	SPÆNDSTIFT 5,0 Ø X 32	1	1		
9A	901.4876.....	SPÆNDSTIFT 5,0 Ø X 36	1	1		
10	363.1.25.005.2...	STØTTEPLADE	1	1		
11	360.1.16.009.1...	AFSTANDSRØR, 28 LANGT	1	-		
12	361.1.26.533.1...	FORBINDELSPLADE	-	1		
13	350.1.26.233.2...	FORBINDELSPLADE	1	-		
13A	350.2.26.233.2...	FORBINDELSPLADE *	1	-		
14	900.3214.....	FJEDERSKIVE R15,2	2	2		
15	128.2505.....	SEKSKANTSKRUE M14X1,5X30	2	2		
16	357.1.25.015.1...	FODHVILER	2	2		
17	357.1.25.016.1/30	FODGUMMI	2	2		
18	900.1132.....	SEKSKANTSKRUE M6X16	-	2		
19	24804.....	SKIVE 6,4/11,0/1,5	-	2		

* BRUGES KUN FOR KNALLERTER, DER ER ÆNDRET FRA PEDAL- TIL FOD-
HVILERUDFØRELSE, STATIVFJEDER PÅ HØJRE SIDE

1 - MS
2 - VZ

3 -
4 -

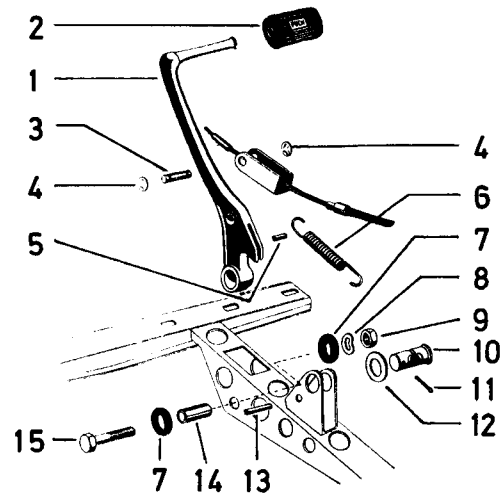
FØDBREMSE MS (UDFØRELSE II) -VZ

FIG. NR.	RESERVEDELNUMMER	BETEGNELSE	STYK-KØRETØJ			
			1	2	3	4
1	356.1.26.229.2/30	KONSOL	-	1		
1A	363.2.26.029.2/30	KONSOL	1	-		
1B	352.1.26.230.2...	KONSOL	1	-		
2	357.1.25.009.1...	FJEDER	1	1		
3	BREMSEPEDAL *				
3A	367.1.25.203.2...	BREMSEPEDAL	1	1		
3B	367.1.25.204.0...	LEJE FOR BREMSEPEDAL (MED DELE FIG.NR. 7)	1	1		
3C	367.4.25.204.0...	LEJE FOR BREMSEPEDAL (MED DELE FIG.NR. 7)	1	1		
4	253.1436.....	FØDGUMMI	-	1		
4A	101.1.2512.....	FØDGUMMI	1	1		
5	900.4625.....	SEEGERRING A25	2(1)	2		
6	368.1.14.008.1...	PÅLØBSSKIVE 34/25/1,5	2(1)	2		
7	368.1.14.009.1...	BØSNING	2	2		
8	128.2505.....	SEKSKANTSKRUE M14X1,5X30	2	2		
9	900.3214.....	FJEDERSKIVE R15,2	2	2		
10	357.1.25.016.1/30	FØDGUMMI	2	2		
11	357.1.25.015.1...	FØDHVILER	2	2		
12	900.1138.....	SEKSKANTSKRUE M7X30	2	2		
13	367.1.25.205.1...	LÅSEPLADE	1	1		
14	24774.....	SEKSKANTMØTRIK M7	2	2		
15	357.1.55.020.1...	ANSLAG	-	2		
16	366.1.29.025.9...	BAGFØDHVILER, KPL.	'	'		
17	900.2006.....	SEKSKANTMØTRIK M12	1	1		
18	29193.....	FJEDERSKIVE R12,2	1	1		
19	24806.....	SKIVE 8,4/15,0/1,5	1	1		
20	900.1144.....	SEKSKANTSKRUE M8X16	1	1		
21	26819.....	FJEDERSKIVE R8,1	1	1		

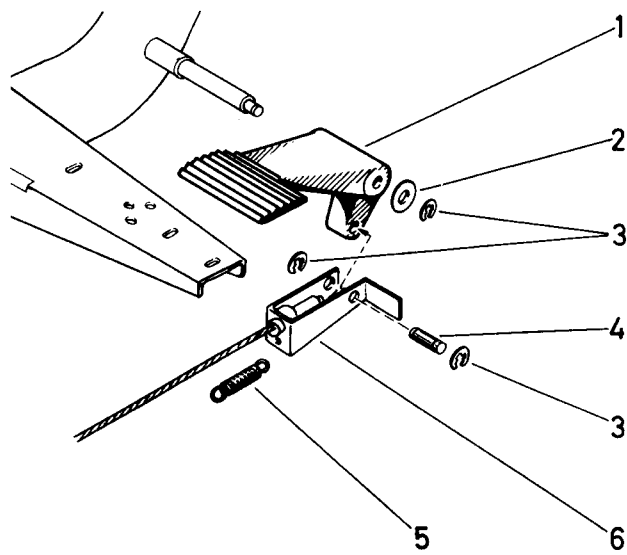
' EFTER BEHOV
OG 12 TIL 14

* UDGÅET OG ERSTATTET AF DELENE FIG.NR. 3A,3B,4A

Fodbremse DS



Fodbremse R



1 - DS
2 - R

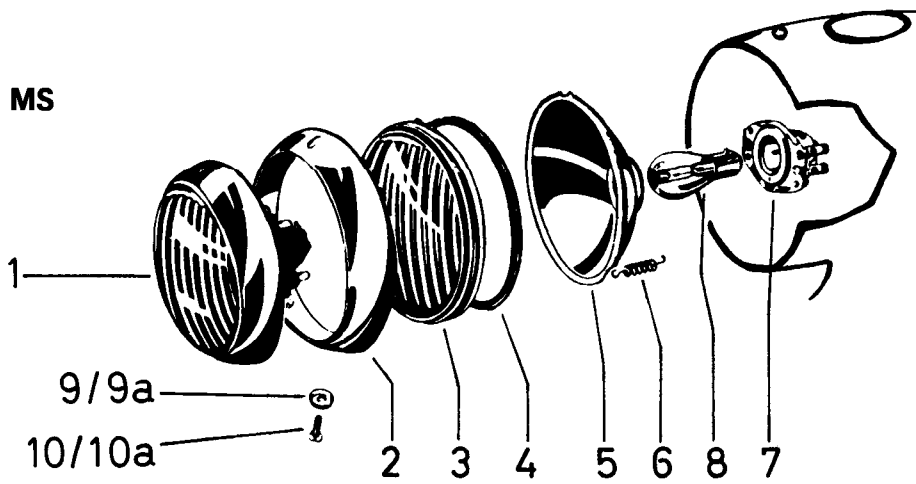
3 -
4 -

F0DBREMSE DS-R

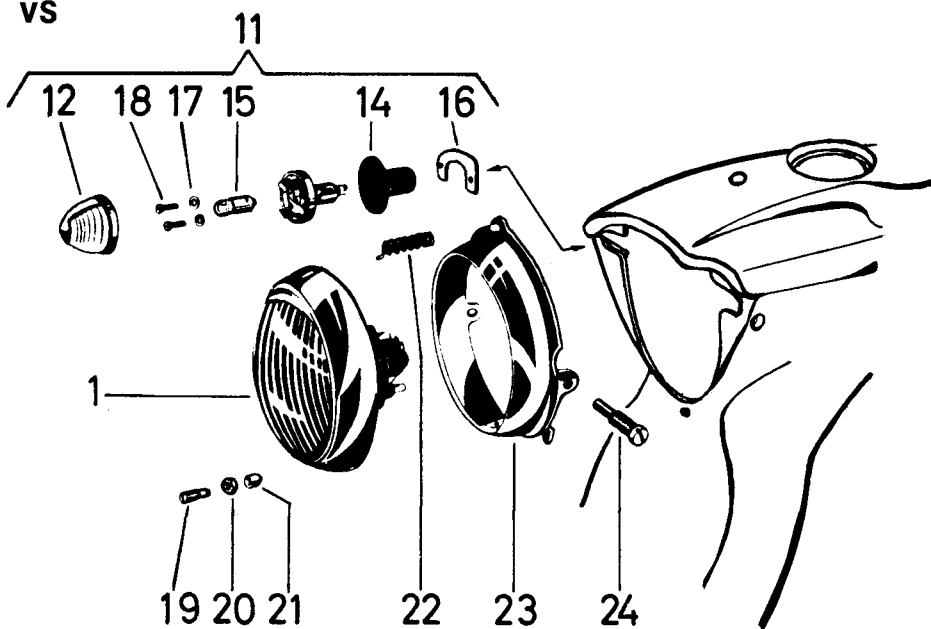
FIG. NR.	RESERVEDELNUMMER	BETEGNELSE	STYK-KØRETØJ			
			1	2	3	4
<u>F0DBREMSE DS</u>						
1	364.1.25.001.1...	BREMSEPEDAL	1	-		
2	253.1436.....	F0DGUMMI	1	-		
3	364.1.25.017.1...	BOLT 6 Ø, 26 LANG	1	-		
4	900.4604.....	SEEGERRING A4,0	2	-		
5	900.4842.....	SPÆNDSTIFT 5,0 Ø X 12	1	-		
6	357.1.25.009.1...	FJEDER	1	-		
7	250.4010.....	GUMMISKIVE 22/11/3	2	-		
8	900.3211.....	FJEDERSKIVE B8,4	1	-		
9	24775.....	SEKSKANTMØTRIK M8	1	-		
10	364.1.25.027.1...	SPLITBOLT	1	-		
11	900.4933.....	SPLIT 2,0 Ø X 20	1	-		
12	900.3938.....	SKIVE 12,5/19,0/1,0	1	-		
13	900.4843.....	SPÆNDSTIFT 5,0 Ø X 20	1	-		
14	364.1.25.029.1...	BØSNING 11/8/24	1	-		
15	22858.....	SEKSKANTSKRUE M8X35	1	-		
<u>F0DBREMSE R</u>						
1	330.1.25.001.1...	BREMSEPEDAL	-	1		
2	24796.....	SKIVE 7,4/14,0/1,5	-	1		
3	900.4606.....	SEEGERRING A6	-	3		
4	330.1.25.005.1...	BOLT	-	1		
5	330.2.25.006.1...	FJEDER, 17,5 VINDINGER	-	1		
6	330.1.25.002.1...	BØJLE	-	1		

Forlygteindsats 90 mm MS-VS-DS – Sidelygte VS

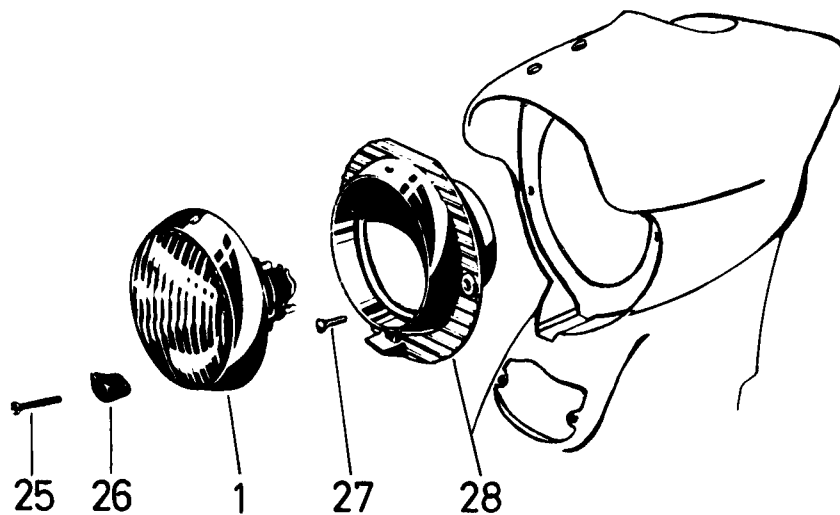
MS



VS



DS



1 - MS
2 - VS

3 - DS
4 -

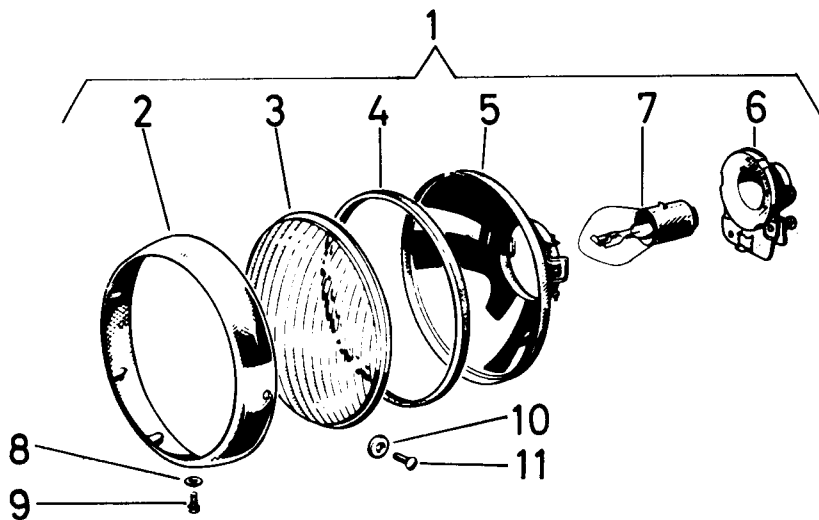
FØRLYGTEINDSATS (90 MM) MS-VS-DS/SIDELYGTE VS

FIG. NR.	RESERVEDELNUMMER	BETEGNELSE	STYK-KØRETØJ			
			1	2	3	4
1	050.5300.0.....	LYGTEINDSATS, KPL. (UDEN PÆRE)	1	1	1	
2	050.5303.....	LYGTERAND	1	1	1	
3	050.5304.....	LYGTEGLAS	1	1	1	
4	050.5306.....	TÆTNINGSRING	1	1	1	
5	050.5308.....	PARABØL	1	1	1	
6	050.5309.....	FJEDER	1	1	1	
7	050.5319.0.....	FÆTNING (MED STIKFORBINDELSE)	1	1	1	
8	900.0721.....	PÆRE 6V 15/15W	1	1	1	
9	100.5311.....	SKIVE	1	1	1	
9A	24802.....	SKIVE 4,3/8,0/0,5	1	1	1	
10	900.1661.....	KÆRVSKRUE M4X8	1	1	1	
10A	900.1116.....	SEKSKANTSKRUE M4X8	1	1	1	
11	360.1.53.001.0...	LYGTE, KPL. (MED DELE FIG.NR. 12 TIL 14)	-	2	-	
12	360.1.53.006.1...	LYGTEGLAS *	-	2	-	
14	360.1.53.003.1...	UNDERLAGSGUMMI *	-	2	-	
15	901.0786.....	PÆRE 6V 4W	-	2	-	
16	360.1.53.007.1...	FASTSPÆNDINGSPLADE	-	2	-	
17	24801.....	SKIVE 3,2/6,0/1,0	-	4	-	
18	900.1331.....	KÆRVSKRUE M3X10	-	4	-	
19	901.1940.....	TAPSKRUE M6X22	-	1	-	
20	24773.....	SEKSKANTMØTRIK M6	-	1	-	
21	360.1.30.046.1...	HÆTTE	-	1	-	
22	360.1.30.041.1...	FJEDER 9 Ø, 30 LANG	-	1	-	
23	360.1.30.040.1/80	HOLDER	-	1	-	
24	360.1.30.060.1...	KÆRVSKRUE M8 SPECIAL	-	2	-	
25	900.1333.....	KÆRVSKRUE M4X30	-	-	1	
26	364.1.30.051.1...	KLEMSTYKKE	-	-	1	
27	900.1671.....	KÆRVSKRUE M5X12	-	-	2	
28	364.1.30.040.1/60	HOLDER	-	-	1	

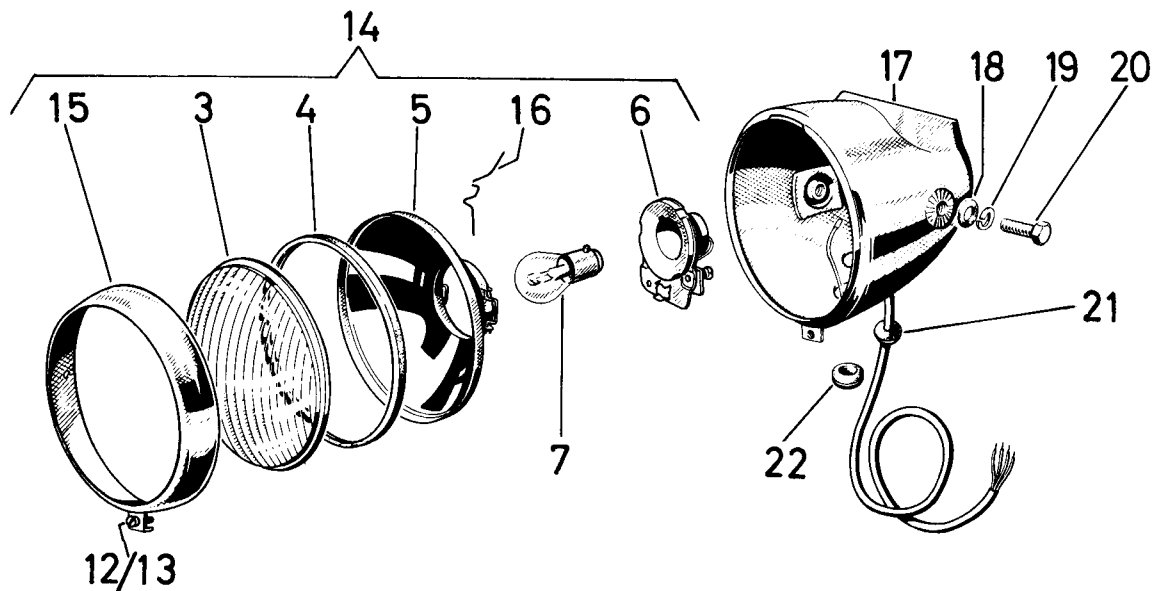
* UDGÅR EFTER OPBRUG SOM RESERVEDEL

Forlygte VS-VZ-R

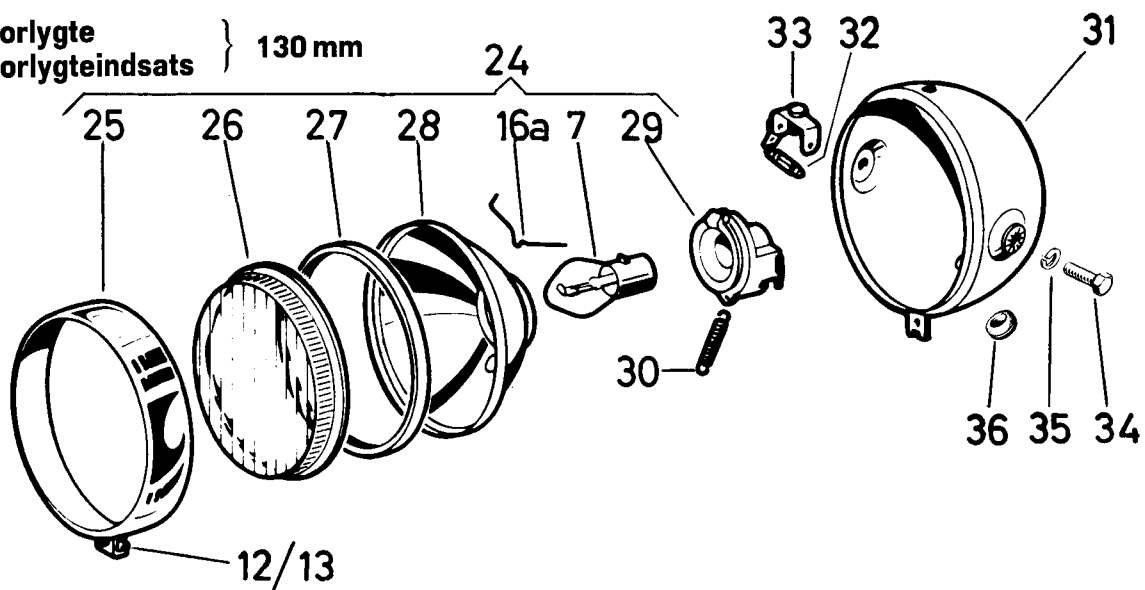
Forlygteindsats 120 mm



Forlygte }
Forlygteindsats } 120 mm



Forlygte }
Forlygteindsats } 130 mm



Ved ordreafgivelse bedes farven venligst opgivet!

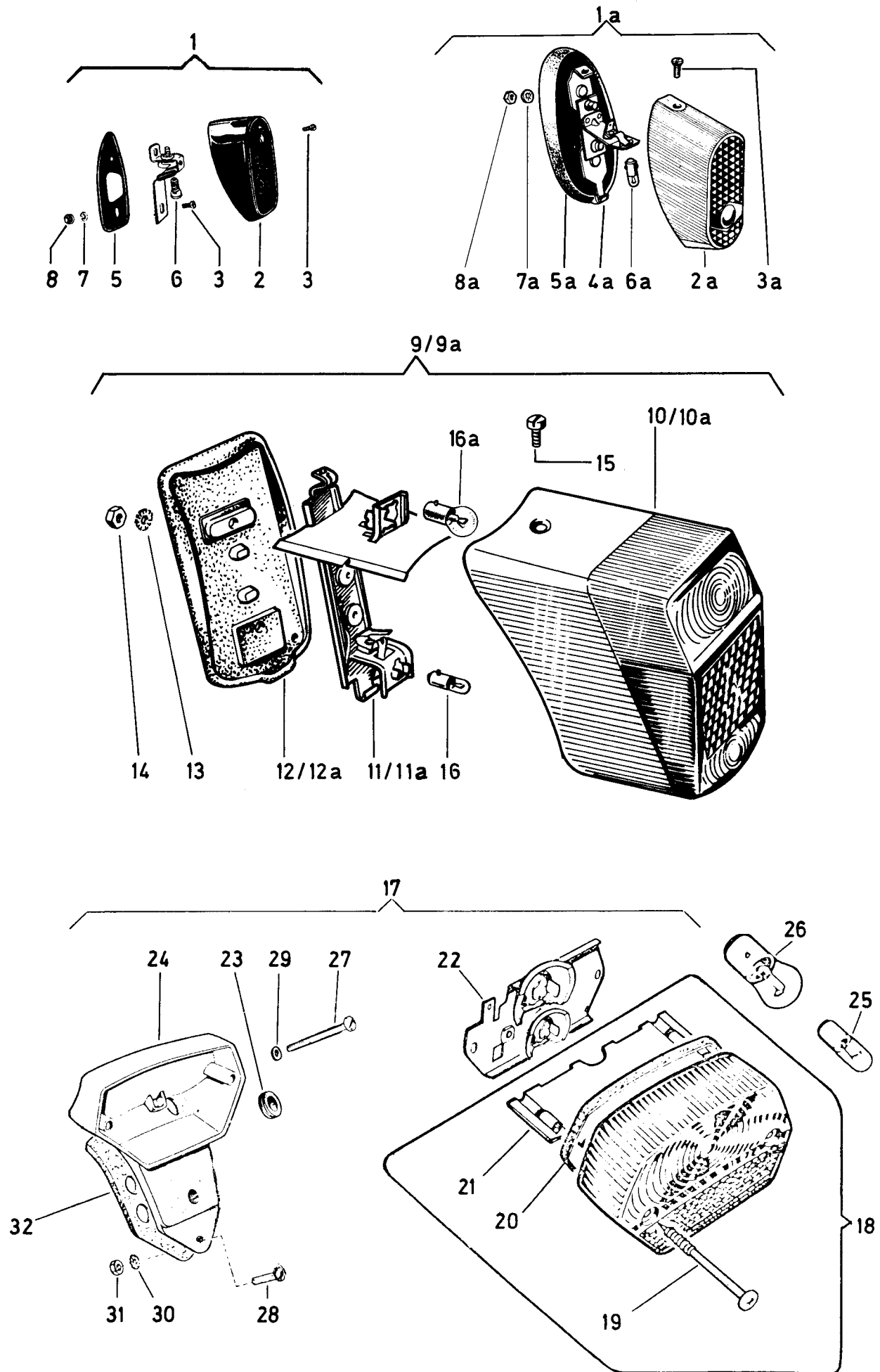
1 - VS
2 - VZ

3 - R
4 -

FORLYGTE (120 MM) VS-VZ-R/FORLYGTE (130 MM) VZ

FIG. NR.	RESERVEDELNUMMER	BETEGNELSE	STYK-KØRETØJ			
			1	2	3	4
<u>FORLYGTE - FORLYGTEINDSATS 120 MM</u>						
1	330.1.53.000.0...	LYGTEINDSATS, KPL.(UDEN PÆRE)	1	1	1	
2	330.1.53.003.2...	LYGTERAND	1	1	1	
3	330.1.53.004.1...	LYGTEGLAS	1	1	1	
4	330.1.53.006.1...	TÆTNINGSRING	1	1	1	
5	330.1.53.008.2...	PARABOL	1	1	1	
6	330.1.53.019.0...	FATNING	1	1	1	
7	902.0719.....	PÆRE 6V 15/15W	1	1	1	
8	24793.....	SKIVE 4,3/9,0/1,0	-	-	1	
9	900.1116.....	SEKSKANTSKRUE M4X8	-	-	1	
10	100.5311.....	SKIVE	2	2	2	
11	900.1661.....	KÆRVSKRUE M4X8	2	2	2	
12	900.1505.....	KÆRVSKRUE M5X15	-	1	-	
13	28547.....	GUMMISKIVE	-	1	-	
14	367.1.53.003.0...	LYGTEINDSATS, KPL.(UDEN PÆRE)	-	1	-	
15	357.1.53.003.2...	LYGTERAND	-	1	-	
16	28500.....	FJEDER	-	5	-	
17	367.4.53.001.2/90	LYGTEHUS	-	1	-	
18	24806.....	SKIVE 8,4/15,0/1,5	-	2	-	
19	26819.....	FJEDERSKIVE R8,1	-	2	-	
20	900.1104.....	SEKSKANTSKRUE AM8X25	-	2	-	
21	101.1.5041.....	GENNEMFØRINGSMUFFE	-	1	-	
22	28772.....	GENNEMFØRINGSMUFFE	-	1	-	
<u>FORLYGTE - FORLYGTEINDSATS 130 MM</u>						
7	902.0719.....	PÆRE 6V 15/15W	-	1	-	
16A	359.1.53.107.1...	FJEDER	-	6	-	
24	328.2.53.502.0...	LYGTEINDSATS KPL.(UDEN PÆRE)	-	1	-	
25	328.2.53.503.2...	LYGTERAND	-	1	-	
26	328.2.53.504.1...	LYGTEGLAS	-	1	-	
27	328.2.53.505.1...	TÆTNINGSRING	-	1	-	
28	328.2.53.508.1...	PARABOL	-	1	-	
29	328.2.53.519.2...	FATNING	-	1	-	
30	328.2.53.509.1...	FJEDER	-	1	-	
31	328.3.53.501.2/68	LYGTEHUS	-	1	-	
32	902.0746.....	PÆRE 6V 0,6W	-	1	-	
33	364.1.53.130.0...	FATNING KPL.	-	1	-	
34	900.1104.....	SEKSKANTSKRUE AM8X25	-	2	-	
35	26819.....	FJEDERSKIVE R8,1	-	2	-	
36	328.1.53.013.1...	GENNEMFØRINGSMUFFE	-	1	-	

Baglygte MS-VS-VZ



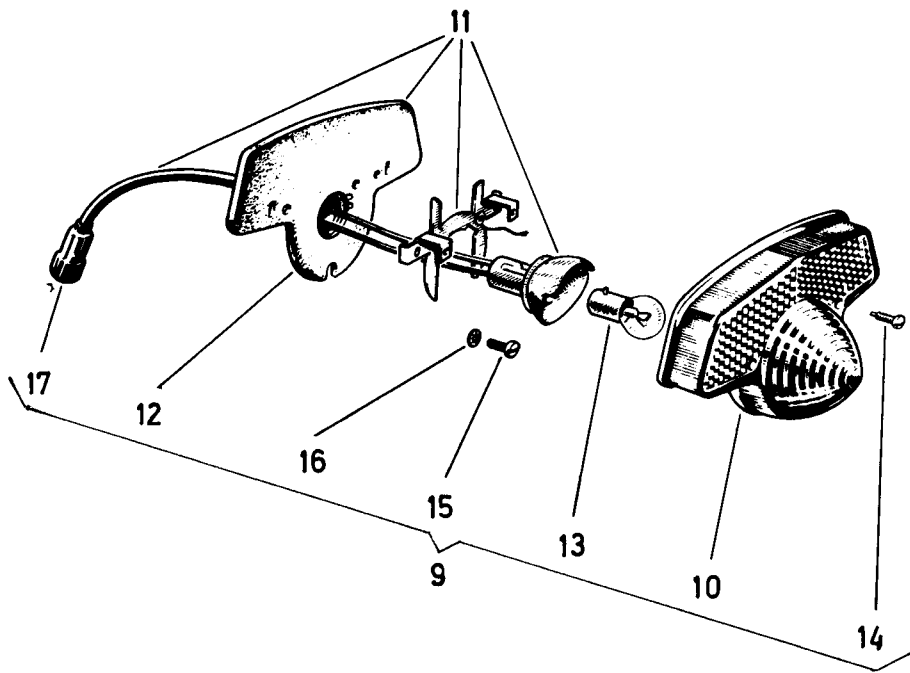
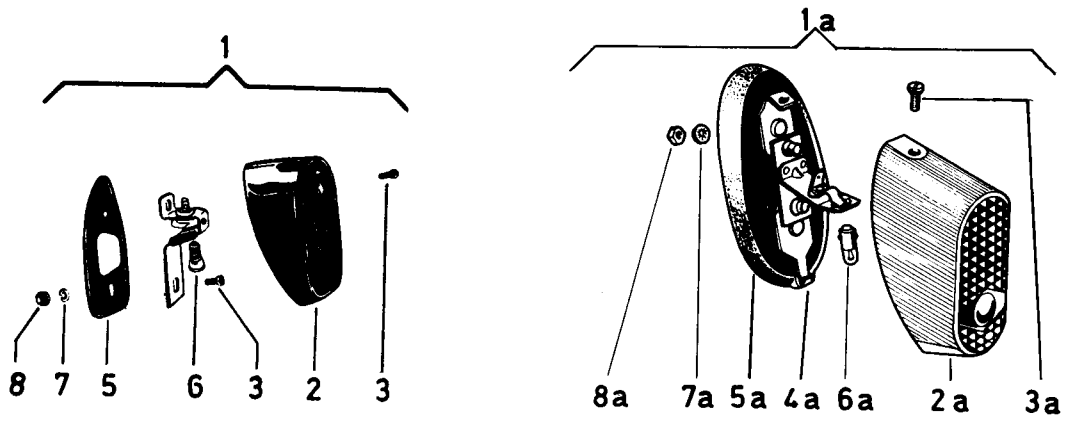
1 - MS
2 - VS

3 - VZ
4 -

BAGLYGTE MS-VS-VZ

FIG. NR.	RESERVEDELNUMMER	BETEGNELSE	STYK-KØRETØJ			
			1	2	3	4
1	BAGLYGTE, KPL. *	1	1	1	
1A	BAGLYGTE, KPL. *	1	1	-	
2	LYGTEGLAS *	1	1	1	
2A	LYGTEGLAS *	1	1	-	
3	28881.....	KÆRVSKRUE M4X10	3	3	3	
3A	349.3.55.003.1...	KÆRVSKRUE M4X12	1	1	-	
4A	FATNING *	1	1	-	
5	UNDERLAGSGUMMI *	1	1	1	
5A	UNDERLAGSGUMMI *	1	1	-	
6	171.5311.....	PÆRE 7V 3W	1	1	1	
6A	902.0712.....	PÆRE 6V 3W	'	'	-	
6A	901.0786.....	PÆRE 6V 4W	'	'	-	
6A	900.0755/01.....	PÆRE 6V 5W	'	'	-	
7	22796.....	FJEDERSKIVE R4,1	2	2	2	
7A	900.3255.....	FJEDERSKIVE T5,3	2	2	-	
8	24771.....	SEKSKANTMØTRIK M4	2	2	2	
8A	900.2105.....	SEKSKANTMØTRIK M5	2	2	-	
9	357.1.55.000.0...	STOP- OG BAGLYGTE, KPL. **	-	-	1	
9A	350.5.55.000.0...	STOP- OG BAGLYGTE, KPL. **	1	-	-	
10	357.1.55.001.2...	LYGTEGLAS **	-	-	1	
10A	350.5.55.001.2...	LYGTEGLAS **	1	-	-	
11	329.1.55.502.0...	FATNING, KPL. **	1	-	1	
12A	350.5.55.003.1...	UNDERLAGSGUMMI **	1	-	-	
13	900.3255.....	FJEDERSKIVE T5,3	2	-	2	
14	900.2105.....	SEKSKANTMØTRIK M5	2	-	2	
15	900.1509.....	KÆRVSKRUE M4X10	1	-	1	
16	901.0786.....	PÆRE 6V 4W	'	-	'	
16	902.0712.....	PÆRE 6V 3W	'	-	'	
16	900.0755/01.....	PÆRE 6V 5W	1	-	1	
16A	900.0755.....	PÆRE 6V 5W	'	-	'	
17	352.2.55.100.0...	STOP- OG BAGLYGTE KPL. (MED DELE FIG.NR. 18 TIL 24)	1	'	'	
18	359.1.55.005.0...	LYGTEGLAS KPL. (MED DELE FIG.NR. 19 TIL 21)	1	'	'	
19	337.1.55.107.1...	KRYDSKÆRVSKRUF 4,2X50	2	'	'	
20	368.1.55.804.1...	TÆTNINGSRING	1	'	'	
21	359.1.55.006.1...	SKILLEPLADE	1	'	'	
22	359.5.55.003.0...	FATNING	1	'	'	
23	349.1.55.808.1...	GENNEMGØRINGSMUFFE, 10 Ø	1	'	'	
24	352.2.55.101.1...	LYGTEHUS	1	'	'	
25	902.0712.....	PÆRE 6V 3W, FOR BAGLYS	1	'	'	
26	900.0755.....	PÆRE 6V 5W, FOR STOPLYS	1	'	'	
27	900.1308.....	KÆRVSKRUE AM5X30	1	'	'	
28	900.1505.....	KÆRVSKRUE M5X15	1	'	'	
29	24794.....	SKIVE 5,3/11/1	1	'	'	
30	900.3255.....	FJEDERSKIVE T5,3	2	'	'	
31	900.2105.....	SEKSKANTMØTRIK M5	2	'	'	
32	321.1.55.126.1...	UNDERLAGSGUMMI	1	'	'	

' EFTER BEHOV * UDGÅET OG ERSTATTET AF 350.5.55.000.0
** UDGÅR EFTER OPBRUG



1 - DS
2 - R

3 -
4 -

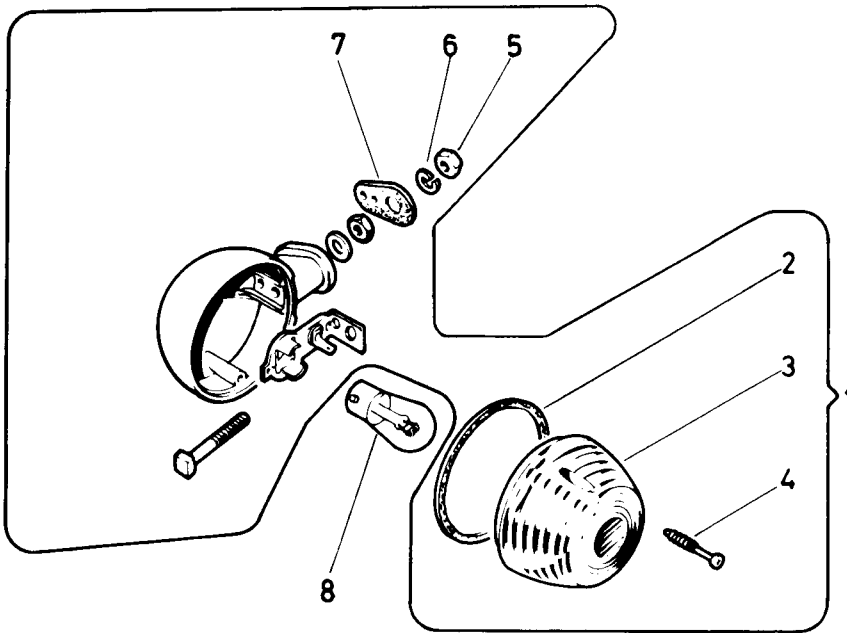
BAGLYGTE DS-R

FIG. NR.	RESERVEDELNUMMER	BETEGNELSE	STYK-KØRETØJ			
			1	2	3	4
1	BAGLYGTE, KPL. *	1	-		
1A	BAGLYGTE, KPL. *	1	-		
2	LYGTEGLAS *	1	-		
2A	LYGTEGLAS *	1	-		
3	28881.....	KÆRVSKRUE M4X10	1	-		
3A	349.3.55.003.1...	KÆRVSKRUE M4X12	1	-		
4A	FATNING *	1	-		
5	UNDERLAGSGUMMI *	1	-		
5A	UNDERLAGSGUMMI *	1	-		
6	171.5311.....	PÆRE 7V 3W	1	-		
6A	902.0712.....	PÆRE 6V 3W	'	-		
6A	901.0786.....	PÆRE 6V 4W	'	-		
6A	900.0755/01.....	PÆRE 6V 5W	'	-		
7	22796.....	FJEDERSKIVE R4,1	2	-		
7A	900.3255.....	FJEDERSKIVE T5,3	2	-		
8	24771.....	SEKSKANTMØTRIK M4	2	-		
8A	900.2105.....	SEKSKANTMØTRIK M5	2	-		
9	364.1.55.800.0...	STOP- OG BAGLYGTE, KPL.	-	1		
10	364.1.55.806.2...	LYGTEGLAS	-	1		
11	364.1.55.819.9...	FATNING, KPL.	-	1		
12	364.1.55.809.1...	UNDERLAGSGUMMI	-	1		
13	902.0711.....	PÆRE 6V 5/20W	-	'		
13	901.0768.....	PÆRE 6V 3/18W	-	'		
14	364.1.55.807.1...	KÆRVSKRUE 3/16	-	2		
15	900.1328.....	KÆRVSKRUE M4X12	-	2		
16	900.3253.....	FJEDERSKIVE J4,3	-	2		
17	57.005.....	SKRUEKONTAKT	-	1		

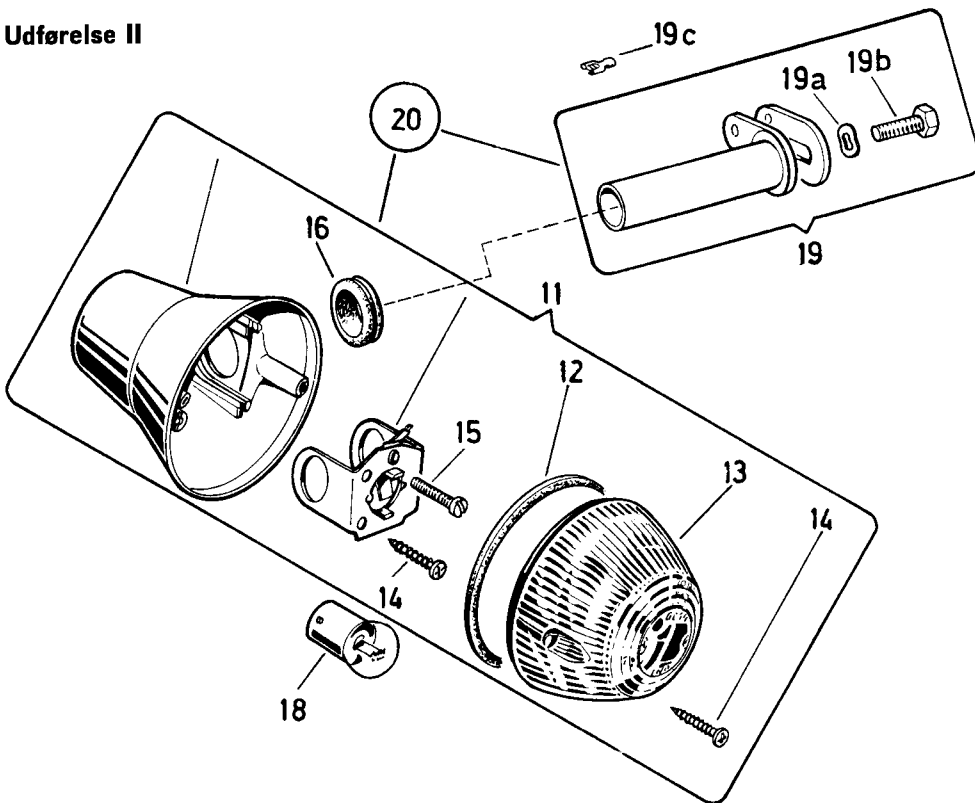
* EFTER BEHOV * UDGÅET OG ERSTATTET AF 350.5.55.000.0

Blinklygte

Udførelse I



Udførelse II



1 -
2 -

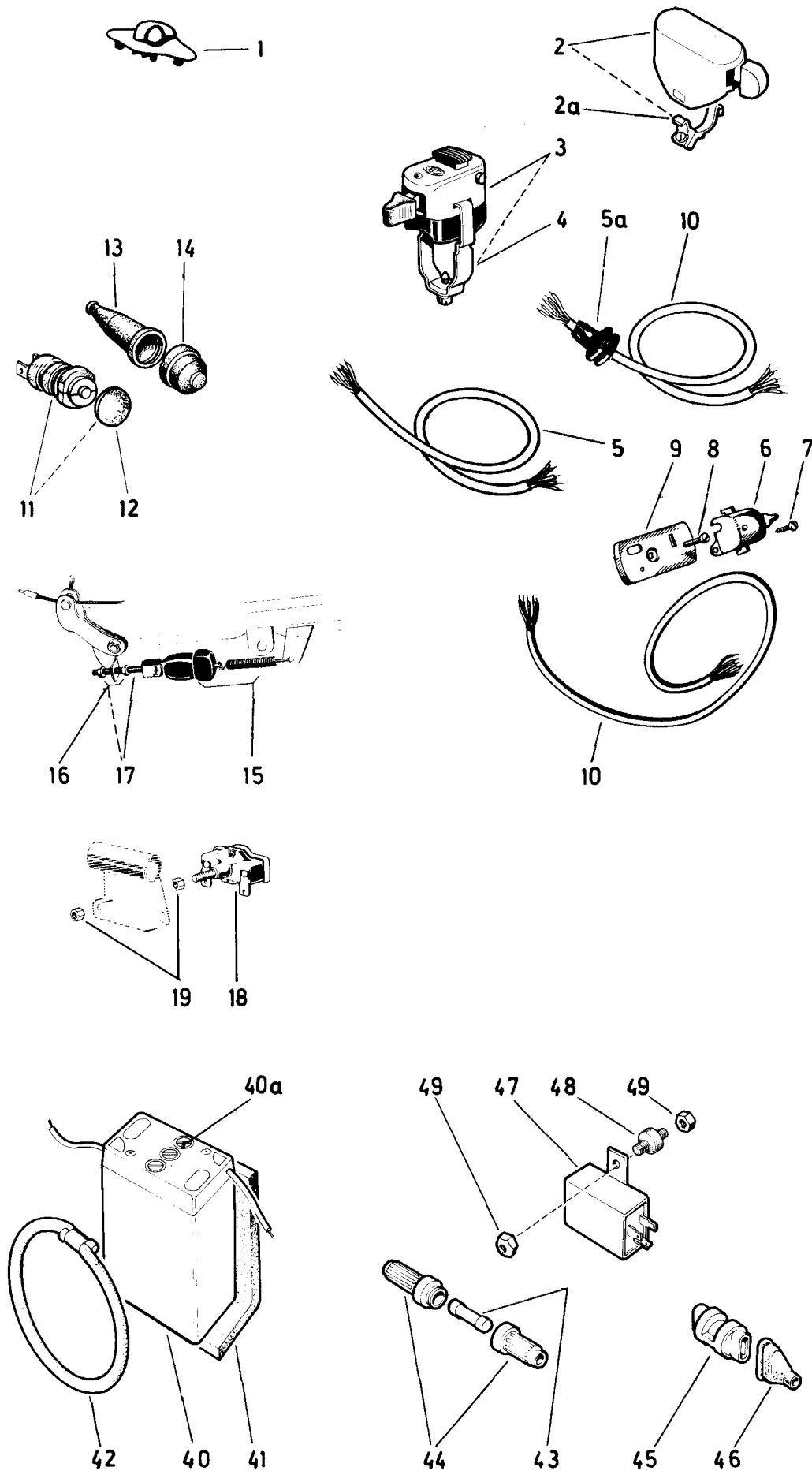
3 -
4 -

BLINKLYGTE VZ

FIG. NR.	RESERVEDELSNUMMER	BETEGNELSE	STYK-KØRETØJ			
			1	2	3	4
<u>UDFØRELSE I</u>						
1	BLINKLYGTE KPL. *	4			
2	367.1.54.005.1...	TÆTNINGSRING 68/64/1,5	4			
3	367.1.54.006.1...	LYGTEGLAS	4			
4	367.1.54.013.1...	KRYDSKÆRVSKRUE	8			
5	24773.....	SEKSKANTMØTRIK M6	4			
6	26834.....	FJEDERSKIVE R6,1	4			
7	367.1.54.003.1...	UNDERLAGSGUMMI	4			
8	900.0755.....	PÆRE 6V 5W	4			
<u>UDFØRELSE II</u>						
11	357.1.54.100.0...	BLINKLYGTE KPL. SORT (MED DELE FIG.NR. 12 TIL 16)	4			
11	357.1.54.100.0/03	BLINKLYGTE KPL. KROM (MED DELE FIG.NR. 12 TIL 16)	4			
12	357.1.54.105.1...	TÆTNINGSRING 65/59/2,5	4			
13	357.1.54.106.1...	LYGTEGLAS	4			
14	357.1.54.113.1...	KRYDSKÆRVSKRUE 3,5X9	16			
15	357.1.54.116.1...	KRYDSKÆRVSKRUE M4X22	4			
16	357.1.54.103.1...	GENNEMFØRINGSMUFFE 14 Ø	4			
18	900.0755.....	PÆRE 6V 5W	4			
19	357.1.54.015.0...	HOLDER KPL. (MED DELE FIG.NR. 19A OG 19B)	4			
19A	900.3213.....	FJEDERSKIVE B6,4	4			
19B	900.1132.....	SEKSKANTSKRUE M6X16	4			
19C	903.0748.....	FLADSTIK 2,8X0,8, UISOLERET	4			
20	357.1.54.100.0/01	BLINKLYGTESÆT, KROM (MED DELE FIG.NR. 11 OG 19)	'			
20	357.1.54.100.0/02	BLINKLYGTESÆT, SORT (MED DELE FIG.NR. 11 OG 19)	'			

' EFTER BEHOV * UDGÅET EFTER OPBRUG OG ERSTATTET AF UDFØRELSE II I FORBINDELSE MED HOLDER, FIG.NR. 19

Elektrisk udstyr I MS-VS-VZ-DS-R



1 - MS-VS
2 - VZ

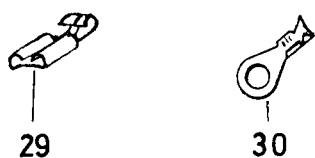
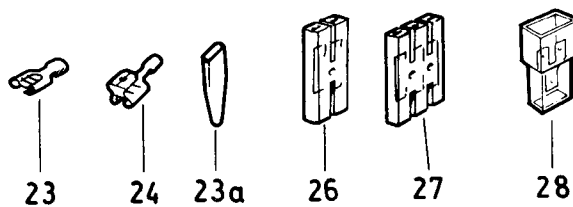
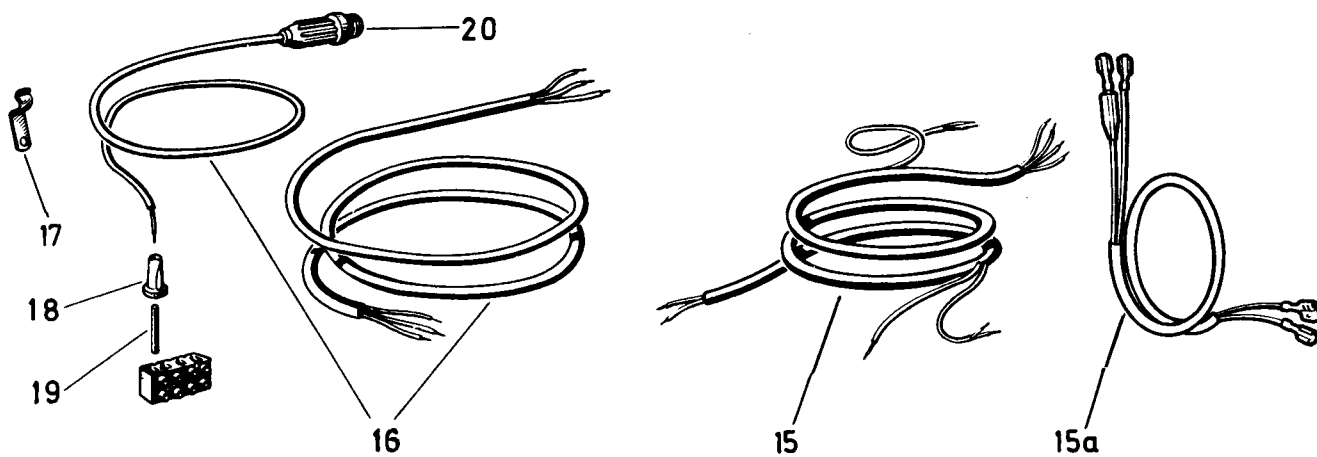
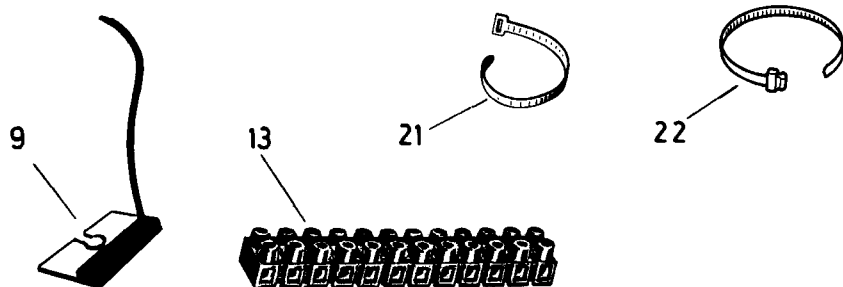
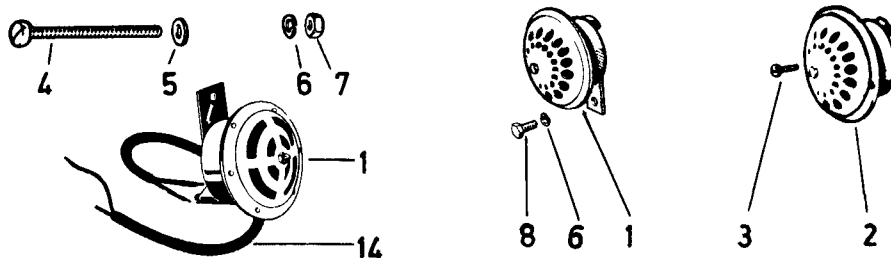
3 - DS
4 - R

ELEKTRISK UDSTYR (I) MS-VS-VZ-DS-R

FIG. NR.	RESERVEDELNUMMER	BETEGNELSE	STYK-KØRETØJ			
			1	2	3	4
1	360.4.53.017.0...	LYSKONTAKT - FOR VS MED BYLYS	1	-	-	-
2	366.1.54.310.0...	KONTAKT FOR BLINKLYS, KPL.	-	1	-	-
2A	357.1.53.018.0...	BØJLE *	-	'	-	-
3	350.1.53.020.0...	KONTAKT FOR LYS, KORTSLUTNING OG HORN KPL.	1	1	1	-
4	350.1.53.018.0...	BØJLE	'	'	'	-
5	357.1.53.019.0...	LEDNING, 5-LEDER, 700 LANG	1	1	1	-
5	367.1.57.210.0...	LEDNING, 5-LEDER, 850 LANG	-	1	-	-
5A	050.1009.....	GENNEMFØRINGSMUFFE	1	-	-	-
6	360.5.53.020.0...	KONTAKT FOR LYS, KORTSLUTNING OG HORN KPL.	-	-	1	1
7	900.9551.....	KÆRVSKRUE A3, 5X9,5	-	-	-	1
7	900.1332.....	KÆRVSKRUE M4X8	-	-	1	-
8	900.1331.....	KÆRVSKRUE M3X10	-	-	-	1
9	360.5.53.021.1...	GRUNDPLADE	-	-	1	-
9	364.1.53.813.1...	GRUNDPLADE	-	-	-	1
10	902.0750/01.....	LEDNING, 6-LEDER, 700 LANG, 6,5 Ø	1	-	1	-
10	902.0750/02.....	LEDNING, 6-LEDER, 420 LANG, 6,5 Ø	-	-	-	1
10	902.0750/03.....	LEDNING, 6-LEDER, 850 LANG, 6,5 Ø	-	1	-	-
11	357.1.55.020.0...	KONTAKT FOR STOPLYS, KPL.	1	1	-	1
12	357.1.55.025.1...	KAPPE	1	1	-	1
13	366.1.55.026.1...	KAPPE	1	1	-	1
14	366.1.55.025.1...	HÆTTE	1	1	-	1
15	253.5520.....	KONTAKT FOR STOPLYS	1	-	-	-
16	900.2105.....	SEKSKANTMØTRIK M5	2	-	-	-
17	175.1.5521.0.....	JUSTERINGSKRUE M5	1	-	-	-
18	367.1.55.220.0...	KONTAKT FOR STOPLYS	1	1	-	-
19	24773.....	SEKSKANTMØTRIK M6	2	2	-	-
40	903.0767.....	BATTERI 6V 2AH	-	1	-	-
40A	903.0767/01.....	PROP	-	'	-	-
41	367.1.54.109.1...	UNDERLAG	-	1	-	-
42	367.1.54.110.2...	STROP	-	1	-	-
43	900.0701.....	SIKRING 8A	-	1	-	-
44	101.1.5707.....	SIKRINGSHOLDER	-	1	-	-
45	904.0762.....	ENSRETTERDIODE	-	1	-	-
46	902.0745.....	KAPPE	-	2	-	-
47	904.0711.....	BLINKRELÆ	-	1	-	-
48	900.9906.....	VIBRATIONS DÆMPER	-	1	-	-
49	900.2960.....	SIKRINGSMØTRIK M4	-	2	-	-

' EFTER BEHOV * UDGÅR EFTER OPBRUG

Elektrisk udstyr II MS-VS-VZ-DS-R



1 - MS
2 - VS

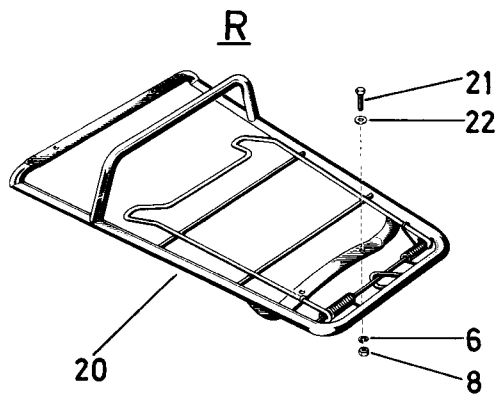
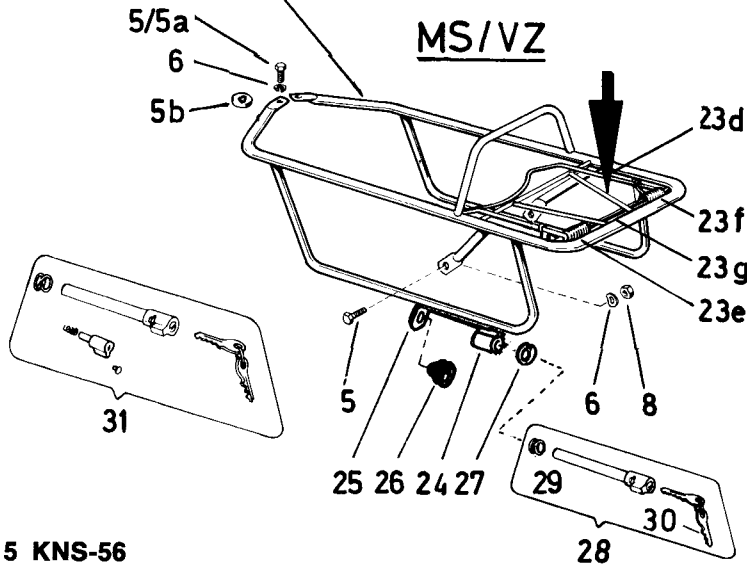
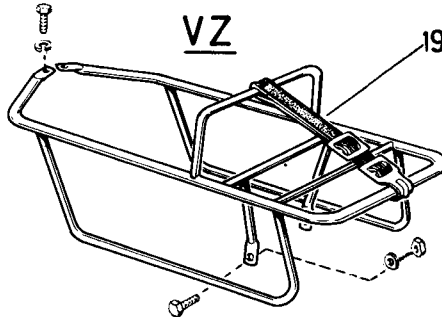
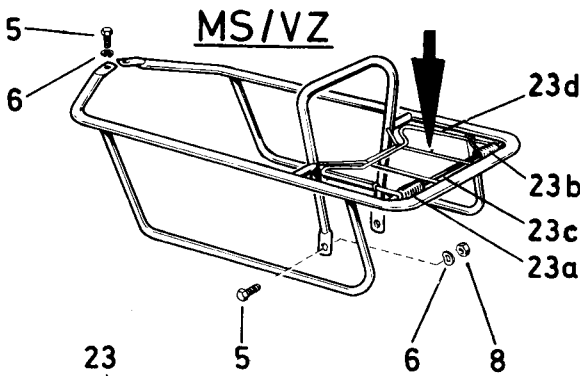
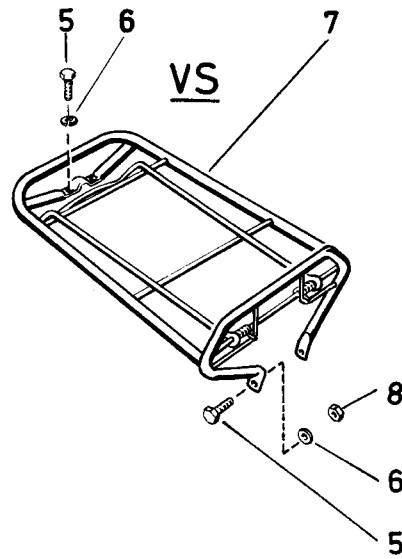
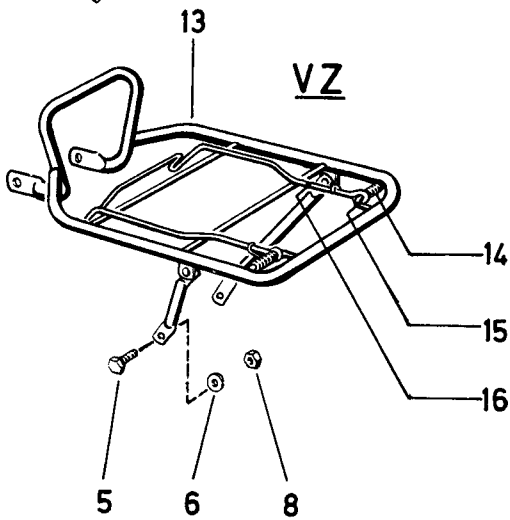
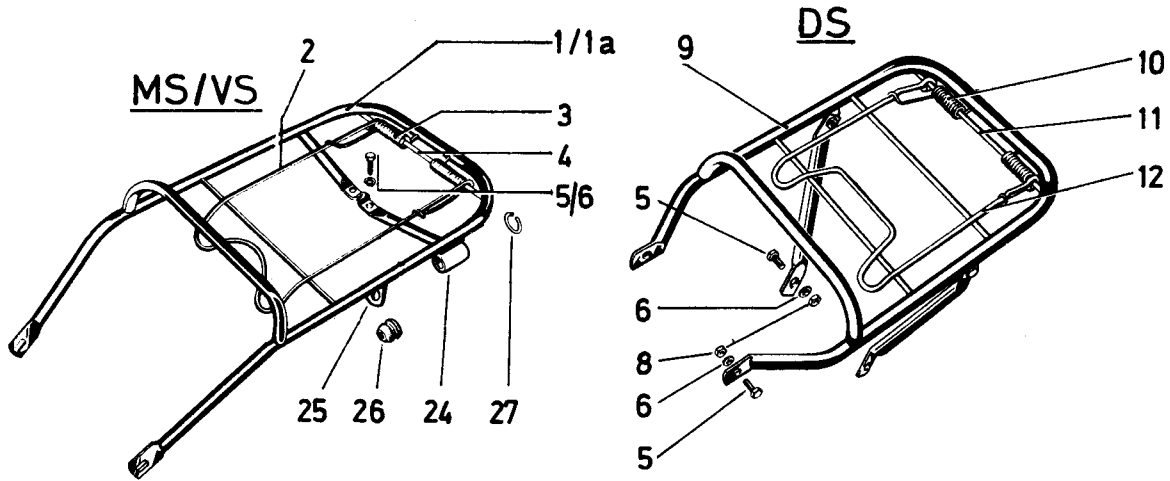
3 - VZ
4 - DS-R

ELEKTRISK UDSTYR (II) MS-VS-VZ-DS-R

FIG. NR.	RESERVEDELNUMMER	BETEGNELSE	STYK-KØRETØJ			
			1	2	3	4
1	904.0758.....	HORN (IKKE R)	1	1	1	1
2	360.2.56.000.0...	HORN (KUN R)	-	-	-	1
3	900.1540.....	KÆRVSKRUE AM3,5X10	-	-	-	2
4	901.1310.....	KÆRVSKRUE M6X83	1	-	-	-
5	24804.....	SKIVE 6,4/11,0/1,5	1	-	-	-
6	26834.....	FJEDERSKIVE R6,1	1	1	1	1
7	24773.....	SEKSKANTMØTRIK M6	1	1	1	1
8	25399.....	SEKSKANTSKRUE M6X10	-	1	1	1
9	360.2.53.002.2...	MODSTAND, 6 OHM	-	1	-	-
13	57.001.....	SAMLEMUFFE, 12 RÆKKER	'	'	'	'
13	57.001/01.....	SAMLEMUFFE, 1 RÆKKE	'	'	'	'
13	57.001/02.....	SAMLEMUFFE, 2 RÆKKER	'	'	'	'
13	57.001/03.....	SAMLEMUFFE, 3 RÆKKER	'	'	'	'
13	57.001/04.....	SAMLEMUFFE, 4 RÆKKER	'	'	'	'
14	050.1.5701.0.....	LEDNINGSNET (FOR HORN)	1	1	1	1
15	350.4.57.100.0...	LEDNINGSNET (UDEN STOPLYS) (IKKE R)	1	1	1	1
15	350.7.57.100.0...	LEDNINGSNET (MED STOPLYS) ***	1	-	-	-
15	352.1.57.100.0...	LEDNINGSNET (MED STOPLYS) FRA MAJ 1977 **	1	-	-	-
15	357.2.57.200.0...	LEDNINGSNET (MED STOPLYS)	-	-	1	-
15	350.8.57.100.0...	LEDNINGSNET (MED STOPLYS) *	1	-	-	-
15	350.9.57.100.0...	LEDNINGSNET (MED STOPLYS OG UD-VENDIG TÆNDSPOLE)	1	-	-	-
15	367.1.57.101.0...	LEDNINGSNET (FOR BLINKLYS)	-	-	1	-
15A	328.1.57.501.0...	LEDNINGSNET (FOR OMDREJNINGSTÆLLER)	-	-	1	-
16	330.1.57.300.0...	LEDNINGSNET (KUN R)	-	-	-	1
17	101.1.3041.....	HOLDER	-	-	1	1
18	902.0735.....	STIK (KUN R)	-	-	-	1
19	100.5706.....	KONTAKTBEN (KUN R)	-	-	-	1
20	57.005.....	SKRUEKONTAKT (KUN R)	-	-	-	1
21	11733.....	KABELBÅND (METAL)	'	'	'	'
22	364.1.53.227.1...	KABELBÅND (PLAST)	'	'	'	'
23	501.1.85.083.1...	FLADSTIK, 6,3X0,8, UISOLERET	-	-	'	-
23	501.1.85.083.1/01	FLADSTIK, 6,3X0,8, ISOLERET	-	-	'	-
23	501.1.85.083.1/02	FLADSTIK, 6,3X0,8, ISOLERET +	-	-	'	-
23A	902.0749.....	BESKYTTELSESKAPPE	-	-	'	-
24	902.0796.....	FLADSTIK, 6,3X0,8, UISOLERET	-	-	'	-
26	366.2.57.301.2...	FLADSTIK, 6,3X0,8, DOBBELT	-	-	1	-
27	328.1.57.001.2...	FLADSTIK, 6,3X0,8, 3-DOBBELT	-	-	1	-
28	403.1.57.210.1...	FLADSTIK, 6,3X0,8, MED FØRGRENING	-	-	1	-
29	902.0771.....	FLADSTIK, 6,3X0,8, UISOLERET	'	-	-	-
30	903.0719.....	KABELSKO, 6 Ø, UISOLERET	'	-	-	-

' EFTER BEHOV * FOR MS50 I PEDALUDFØRELSE ** I FORBINDELSE MED DAGLYGTE 352.2.55.100.0 *** UDGÅR EFTER OPBRUG OG ERSTATTES AF RESERVEDEL NR. 352.1.57.100.0 + FOR 2 LEDNINGER

Bagagebærer MS-VS-VZ-DS-R



1 - MS
2 - VS

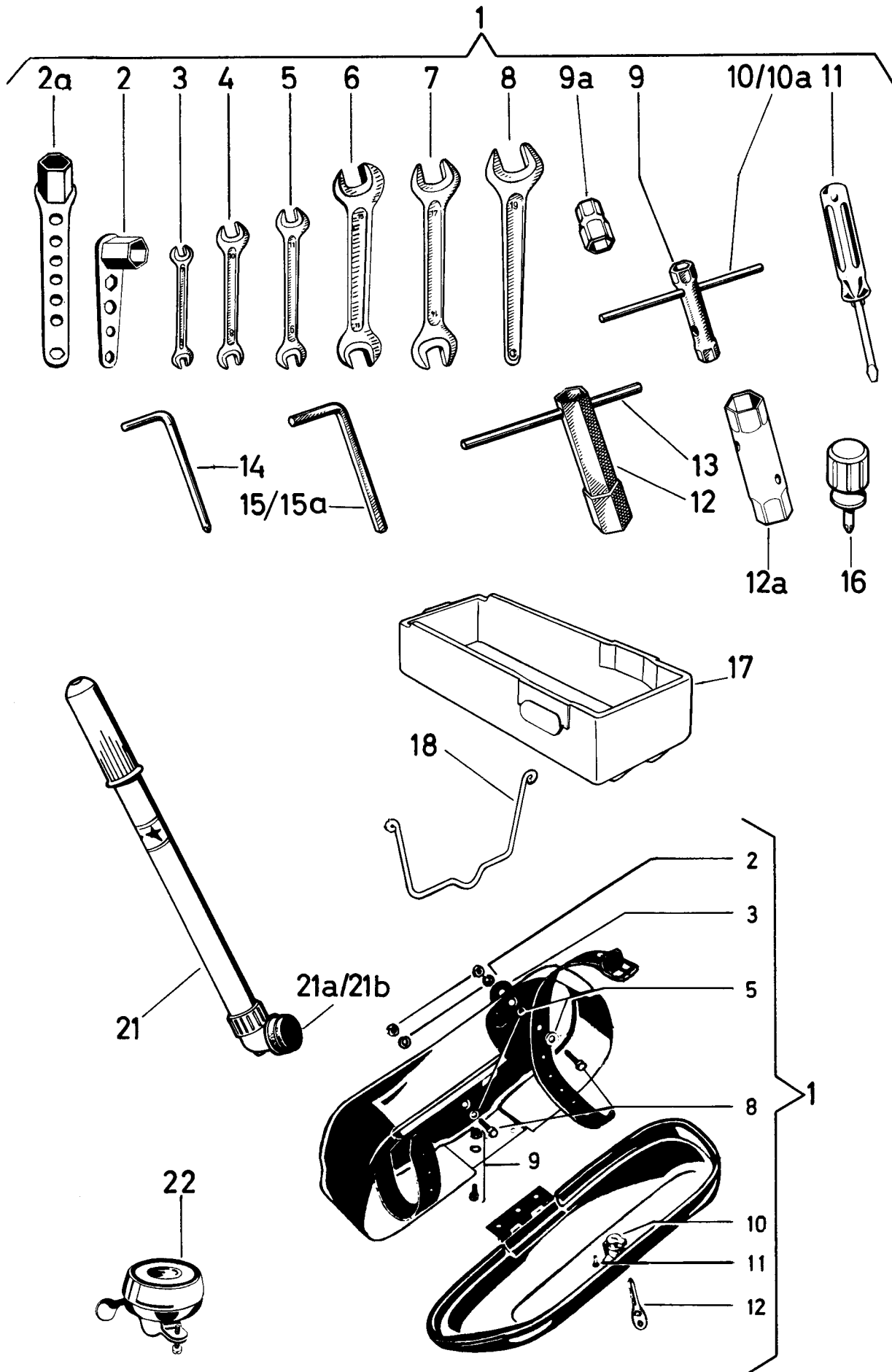
3 - VZ
4 - DS-R

BAGAGEBÆRER MS-VS-VZ-DS-R

FIG. NR.	RESERVEDELNUMMER	BETEGNELSE	STYK-KØRETØJ					
			1	2	3	4		
1	350.1.29.020.0...	BAGAGEBÆRER, KPL. **	1	1	-	-		
1A	352.2.29.020.0...	BAGAGEBÆRER, KPL. *	1	-	-	-		
2	51.1.2927/23.....	FJEDERBØJLE	1	1	-	-		
3	51.1.2925/23.....	FJEDER, VENSTRE	1	1	-	-		
3	51.1.2926/23.....	FJEDER, HØJRE	1	1	-	-		
4	51.1.2924/23.....	AKSEL, 6 Ø, 180 LANG	1	1	-	-		
5	24927.....	SEKSKANTSKRUE M6X12	2	4	2	4		
5A	900.1108.....	SEKSKANTSKRUE M6X20	2	-	-	-		
5B	364.1.10.066.1...	AFSTANDSSTYKKE 12/6,3/6	2	-	-	-		
6	26834.....	FJEDERSKIVE R6,1	2	4	2	4		
7	362.1.29.120.0...	BAGAGEBÆRER, KPL.	-	1	-	-		
8	24773.....	SEKSKANTMØTRIK M6	2	2	2	4		
9	364.1.29.020.0...	BAGAGEBÆRER, KPL. (DS)	-	-	-	1		
10	364.1.29.025.1/10	FJEDER, VENSTRE	-	-	'	'		
10	364.1.29.026.1/10	FJEDER, HØJRE	-	-	'	'		
11	364.1.29.024.1/10	AKSEL, 6 Ø, 220 LANG	-	-	'	'		
12	364.1.29.027.1/10	FJEDERBØJLE	-	-	'	'		
13	367.1.29.020.0...	BAGAGEBÆRER, KPL.	-	-	1	-		
14	364.1.29.025.1/11	FJEDER, VENSTRE	-	-	'	'		
14	364.1.29.026.1/11	FJEDER, HØJRE	-	-	'	'		
15	364.1.29.024.1/11	FJEDERHOLDER	-	-	'	'		
16	364.1.29.027.1/11	FJEDERBØJLE	-	-	'	'		
19	367.3.29.021.0...	STROP	-	-	1	-		
20	330.1.29.020.0...	BAGAGEBÆRER, KPL. (R)	-	-	-	1		
21	900.1108.....	SEKSKANTSKRUE M6X20	-	-	-	2		
22	24804.....	SKIVE 6,4/11,0/1,5	-	-	-	2		
23	360.2.29.220.0...	BAGAGEBÆRER, KPL. +	1	'	-	-		
23	352.1.29.020.0...	BAGAGEBÆRER, KPL. * ++	1	-	-	-		
23	356.2.29.220.0...	BAGAGEBÆRER, KPL.	-	-	1	-		
23A	51.1.2925/01.....	FJEDER, VENSTRE	}	TIL UDFØRELSE	'	-	'	-
23B	51.1.2926/01.....	FJEDER, HØJRE		MED LIGE	'	-	'	-
23C	356.2.29.224.1/01	AKSEL, 6 Ø, 225 LANG		STIVERE	'	-	'	-
23D	356.2.29.227.1...	FJEDERBØJLE			1	-	-	-
23E	51.1.2925/23.....	FJEDER, VENSTRE	}	TIL UDFØRELSE	1	-	-	-
23F	51.1.2926/23.....	FJEDER, HØJRE		MED SKRÅ	1	-	-	-
23G	356.2.29.224.1...	AKSEL, 6 Ø, 195 LANG		STIVERE	1	-	-	-
24	359.1.21.320.0...	LÅSEHUS			'	-	-	-
25	359.1.29.323.1...	LASK			'	-	-	-
26	359.1.55.020.1...	GENNEMFØRINGSMUFFE 15,5 Ø			1	-	-	-
27	359.1.21.323.1...	ANSLAGSRING			1	-	-	-
28	352.1.21.022.0...	STANGLÅS KPL. 10 Ø, 172 LANG			1	-	-	-
29	359.1.21.359.1...	FJEDER			1	-	-	-
30	350.2.30.023.1...	RESERVENØGLE ***			1	-	-	-
31	352.1.20.052.9...	STANGLÅS OG STYRLÅS, SÆT			1	-	-	-

' EFTER BEHOV * MED OPHÆNG FOR STANGLÅS ** UDGÅR EFTER OPBRUG
OG ERSTATTES AF RESERVEDEL FIG.NR. 1A *** NØGLENUMMER BEDES
VENLIGST OPGIVET + I FORBINDELSE MED LANGSADEL, 575 LANG
++ I FORBINDELSE MED LANGSADEL, 400 LANG

Værktøj – Værktøjskasse – Klokke MS–VS–VZ–DS–R



Ved ordreafgivelse bedes farven venligst opgivet!

1 - MS
2 - VS

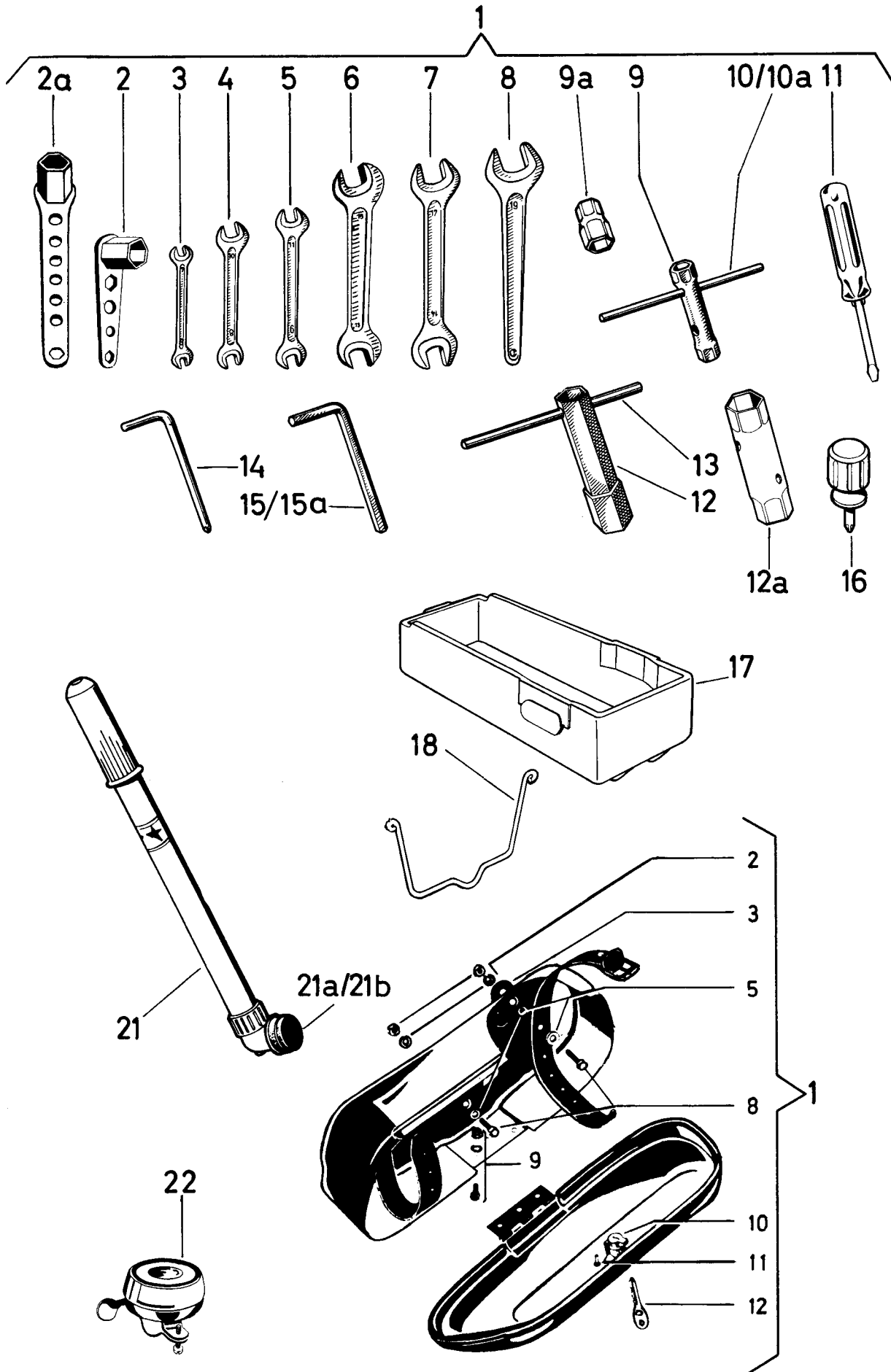
3 - VZ
4 - DS-R

VÆRKTØJ-VÆRKTØJSKASSE-PUMPE-KLOKKE MS-VS-VZ-DS-R

FIG. NR.	RESERVEDELNUMMER	BETEGNELSE	STYK-KØRETØJ			
			1	2	3	4
		<u>VÆRKTØJ</u>				
1	907.1.70.000.0...	VÆRKTØJSSÆT (FIG.NR. 4,5,9,9A,10A, 11 OG 12A)	1	1	-	1
1	330.1.70.310.0...	VÆRKTØJSSÆT (FIG.NR. 3 TIL 9,10, 11,12 OG 13) (R)	-	-	-	1
1	357.1.70.000.0...	VÆRKTØJSSÆT (FIG.NR. 2,4 TIL 9,10, 11 OG 15A)	-	-	1	-
1	357.3.70.000.0...	VÆRKTØJSSÆT (FIG.NR. 2A,3 TIL 9,10, 11 OG 16)	-	-	1	-
2	050.7001.2.....	TÆNDRØRSNØGLE	!	!	!	!
2A	175.7001.2.....	TÆNDRØRSNØGLE	!	!	!	!
3	19599.....	GAFFELNØGLE 6/7	!	!	!	!
4	10181.....	GAFFELNØGLE 8/10	!	!	!	!
5	24324.....	GAFFELNØGLE 9/11	!	!	!	!
6	900.7011.....	GAFFELNØGLE 13/15	!	!	!	!
7	24323.....	GAFFELNØGLE 14/17	!	!	!	!
8	900.7010.....	GAFFELNØGLE 19	!	!	!	!
9	350.2.70.008.1...	RØRTOPNØGLE 10/11	!	!	!	!
9	250.7008.....	RØRTOPNØGLE 10/8	!	!	!	!
9A	321.1.70.017.1...	RØRTOPNØGLE 13/17	!	!	!	!
10	050.7022.....	DORN 6 Ø, 115 LANG	!	!	!	!
10A	359.2.70.022.1...	DORN 7 Ø, 140 LANG	!	!	!	!
11	050.2.7021.....	SKRUETRÆKKER	!	!	!	!
12	330.1.70.001.2...	TÆNDRØRSNØGLE	!	!	!	!
12A	359.1.70.001.1...	TÆNDRØRSNØGLE	!	!	!	!
13	21383.....	DORN 8 Ø, 170 LANG	!	!	!	!
14	900.7013.....	PHILLIPSSKRUESTRÆKKER	!	!	!	!
15	900.7012.....	UNBRÆKONØGLE 8	!	!	!	!
15A	900.7014.....	UNBRÆKONØGLE 5	!	!	!	!
16	900.7500.....	PHILLIPSSKRUESTRÆKKER	!	!	!	!
17	352.1.70.100.1...	VÆRKTØJSBOKS **	1	-	-	-
18	352.1.70.102.1...	BØJLE FOR VÆRKTØJSBOKS	1	-	-	-
21	350.2.70.024.0...	PUMPE	1	1	1	1
21A	350.1.70.024.0/01	KAPPE	1	1	1	1
21B	350.1.70.024.0/02	REPARATIONSSÆT	!	!	!	!
22	050.5607.....	KLOKKE	!	!	-	-

! EFTER BEHOV ** I FORBINDELSE MED LANGSADEL 352.1.33.000.0 (400 LANG)

Værktøj – Værktøjskasse – Klokke MS-VS-VZ-DS-R



Ved ordreafgivelse bedes farven venligst opgivet!

1 - MS
2 - VS

3 - VZ
4 - DS-R

VÆRKTØJ-VÆRKTØJSKASSE-PUMPE-KLØKKE MS-VS-VZ-DS-R

FIG. NR.	RESERVEDELNUMMER	BETEGNELSE	STYK-KØRETØJ			
			1	2	3	4
		<u>VÆRKTØJSKASSE</u>				
1	357.1.26.000.0/80	VÆRKTØJSKASSE, KPL. (UDEN DEL FIG.NR. 4)	'	2	2	'
2	29190.....	FJEDERSKIVE R5,2	-	6	6	-
2	900.2105.....	SEKSKANTMØTRIK M5	-	6	6	-
3	100.2604.....	GUMMISKIVE 24/7,5/2	-	6	6	-
5	24803.....	SKIVE 5,2/10,0/1,0	-	6	6	-
8	23319.....	SEKSKANTSKRUE M5X12	-	6	6	-
9	25433.....	KÆRVSKRUE M4X6	-	4	4	-
9	900.3202.....	FJEDERSKIVE B4,0	-	4	4	-
9	24771.....	SEKSKANTMØTRIK M4	-	4	4	-
10	357.1.26.003.0...	LÅS, KPL. "NEIMAN"	-	1	1	-
11	900.4013.....	NITTE 3,0 Ø X 10	-	4	4	-
12	350.2.30.023.1...	RESERVENØGLE (NEIMAN-LÅS)*	-	'	'	-

' EFTER BEHOV * NØGLENUMMER BEDES VENLIGST OPGIVET

1 -
2 -

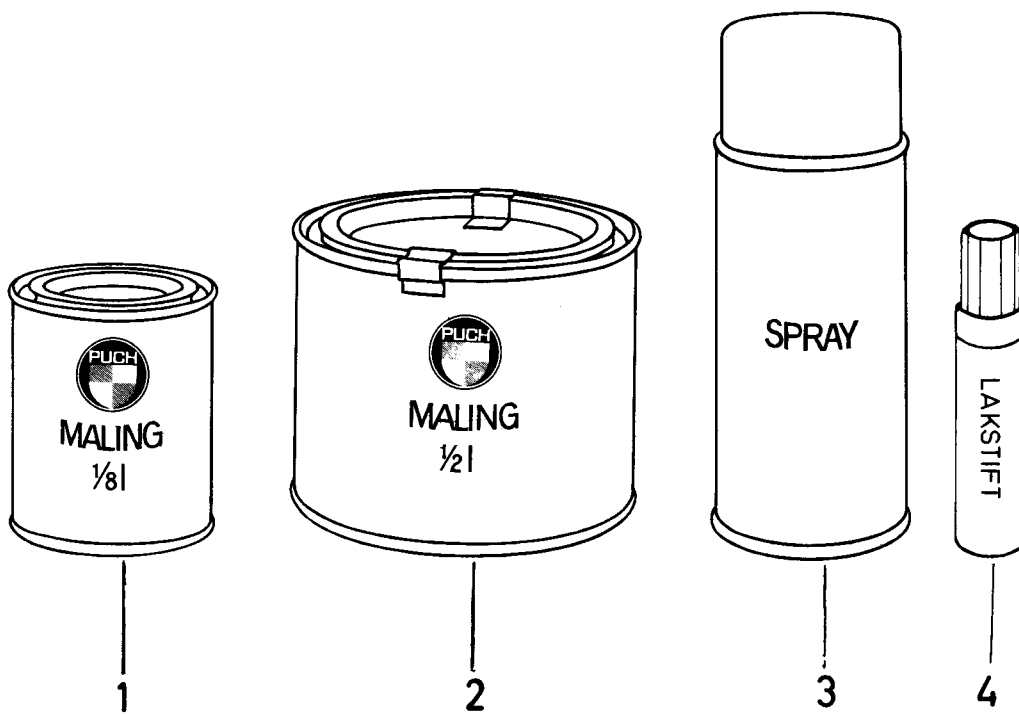
3 -
4 -

VAREKNALLERT MS

FIG. NR.	RESERVEDELNUMMER	BETEGNELSE	STYK-KØRETØJ			
			1	2	3	4
1	349.4.53.100.0...	FORLYGTE KPL. **	1			
2	349.7.53.002.2...	LYGTEHUS, OVERDEL	1			
3	900.1509.....	KÆRVSKRUE M4X10	4			
3	900.9618.....	KRYDSKÆRVSKRUE 4,3X13	4			
4	349.7.53.005.1...	DÆKSEL	1			
5	349.7.53.106.2...	KONSOL	1			
6	900.0721.....	PÆRE 6V 15/15W	1			
7	22804.....	FJEDERSKIVE J6,4	2			
8	900.1132.....	SEKSKANTSKRUE M6X16	2			
9	349.7.53.001.1...	LYGTEHUS, UNDERDEL	1			
10	900.2203.....	FIRKANTMØTRIK M3	1			
11	900.1331.....	KÆRVSKRUE M3X10	1			
12	349.4.53.104.1...	LYGTEGLAS	1			
13	349.7.53.008.1...	PARABOL	1			
14	349.4.53.103.1...	KONTROLLINSE	1			
17	70.003/02.....	BØJLE	1			
18	900.1104.....	SEKSKANTSKRUE AM8X25	1			
18A	24806.....	SKIVE 8,4/15/1,5	2			
18B	900.3265.....	FJEDERSKIVE T8,2	1			
18C	24775.....	SEKSKANTMØTRIK M8	1			
21	902.0750/01.....	LEDNING,6-LEDER, 700 LANG, 6,5 Ø	1			
22	57.001/05.....	SAMLEMUFFE, 5 RÆKKER	1			
23	900.9626.....	KÆRVSKRUE A3,9X9,5	2			
24	910.0.14.002.1...	KABELHOLDER	1			
26	53.005.....	SPEEDOMETER KPL.	1			
27	53.002.....	SPEEDOMETERKABEL, 710 LANGT	1			
31	70.034.....	STABILISATORBØJLE	1			
32	128.2410.....	FJEDER	2			
33	70.003.....	VAREKURV	1			
33A	70.017.....	TRÅDINDSATS	'			
34	900.1108.....	SEKSKANTSKRUE M6X20	2			
35	24804.....	SKIVE 6,4/11,0/1,5	2			
36	250.3104.....	MØTRIK M26X1	2			
37	25222.....	DÆKSEL	2			
38	357.1.30.436.1...	BUFFERGUMMI 40,5/28,5/13	2			
39	70.003/01.....	SKILT, VENSTRE/HØJRE	1			
40	350.5.62.600.0...	KOBLINGSKABEL *	1			

' EFTER BEHOV * KUN FOR AUTOMATIKMOTORUDFØRELSE MED PEDALER
** RUND LYGTE UDGÅET OG ERSTATTET AF FIRKANTET UDFØRELSE I FOR-
BINDELSE MED BØJLE FIG.NR. 17 *** UDGÅET SOM RESERVEDEL

Reparationsmaling



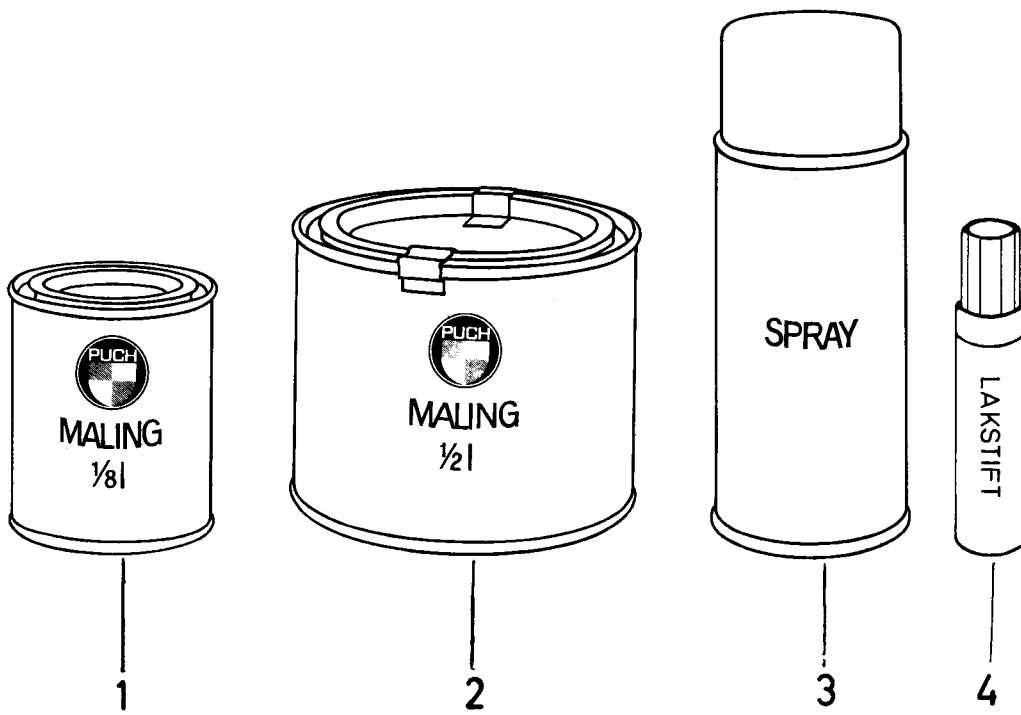
1 -
2 -

3 -
4 -

REPARATIONSMALING

FIG. NR.	RESERVEDELNUMMER	BETEGNELSE	STYK-KØRETØJ			
			1	2	3	4
<u>REPARATIONSMALING I 1/8 LITER DÅSER</u>						
1	900.0210/10.....	REPARATIONSMALING RØD FARVE NR. 40 *	'			
1	900.0227/10.....	REPARATIONSMALING BEIGE FARVE NR. 80	'			
1	900.0225/10.....	REPARATIONSMALING GRØN-METALLISE FARVE NR. 54	'			
1	900.0243/10.....	REPARATIONSMALING BLÅ FARVE NR. 70	'			
1	900.0245/10.....	REPARATIONSMALING BEIGE FARVE NR. 11	'			
1	900.0250/10.....	REPARATIONSMALING HVID FARVE NR. 10-19	'			
1	900.0256/10.....	REPARATIONSMALING KOKSGRÅ FARVE NR. 17	'			
1	900.0260/10.....	REPARATIONSMALING BLÅ FARVE NR. 72	'			
1	900.0261/10.....	REPARATIONSMALING SØLV FARVE NR. 90 *	'			
1	900.0276/10.....	REPARATIONSMALING POSTGUL FARVE NR. 82-85	'			
<u>REPARATIONSMALING I 1/2 LITER DÅSER</u>						
2	900.0210/12.....	REPARATIONSMALING RØD FARVE NR. 40	'			
2	900.0212/12.....	REPARATIONSMALING RØD FARVE NR. 49	'			
2	900.0261/12.....	REPARATIONSMALING SØLV FARVE NR. 90	'			
2	900.0276/12.....	REPARATIONSMALING POSTGUL FARVE NR. 82	'			
<u>REPARATIONSMALING I SPRAYDÅSER 6 OZ. (170 CM³) "DUPLICOLOR"</u>						
3	70.019/08.....	GRUNDMALING GRÅ	'			
3	900.0208/08.....	REPARATIONSMALING SORT FARVE NR. 30	'			
3	900.0210/08.....	REPARATIONSMALING RØD FARVE NR. 40	'			
3	900.0212/08.....	REPARATIONSMALING RØD FARVE NR. 49	'			
3	900.0261/08.....	REPARATIONSMALING SØLV FARVE NR. 90	'			
3	900.0271/08.....	REPARATIONSMALING GRØN FARVE NR. 50	'			
3	900.0275/08.....	REPARATIONSMALING MATSORT FARVE NR. 31	'			
3	900.0285/08.....	REPARATIONSMALING RØDBRONZE FARVE NR. 84	'			
3	900.0289/08.....	REPARATIONSMALING VÆRGRØN FARVE NR. 68	'			
	* EFTER BEHOV	* UDGÅR EFTER OPBRUG				

Reparationsmaling



1 -
2 -

3 -
4 -

REPARATIONSMALING

FIG. NR.	RESERVEDELNUMMER	BETEGNELSE	STYK-KØRETØJ			
			1	2	3	4
		<u>REPARATIONSMALING "LAKSTIFT" 12G</u>				
4	900.0208/09.....	REPARATIONSMALING SORT FARVE NR. 30				
4	900.0212/09.....	REPARATIONSMALING RØD FARVE NR. 49				
4	900.0261/09.....	REPARATIONSMALING SØLV FARVE NR. 90				
4	900.0271/09.....	REPARATIONSMALING GRØN FARVE NR. 50				
4	900.0275/09.....	REPARATIONSMALING MATSORT FARVE NR. 31				
4	900.0285/09.....	REPARATIONSMALING RØDBRONZE FARVE NR. 84				

• EFTER BEHOV