



# MAXI-2

**R  
E  
S  
E  
R  
V  
E  
D  
E  
L  
E**

M del: »MAXI 2« ..... 1973-

UDGIVET JANUAR 1978  
(ÆNDRET JANUAR 1979)

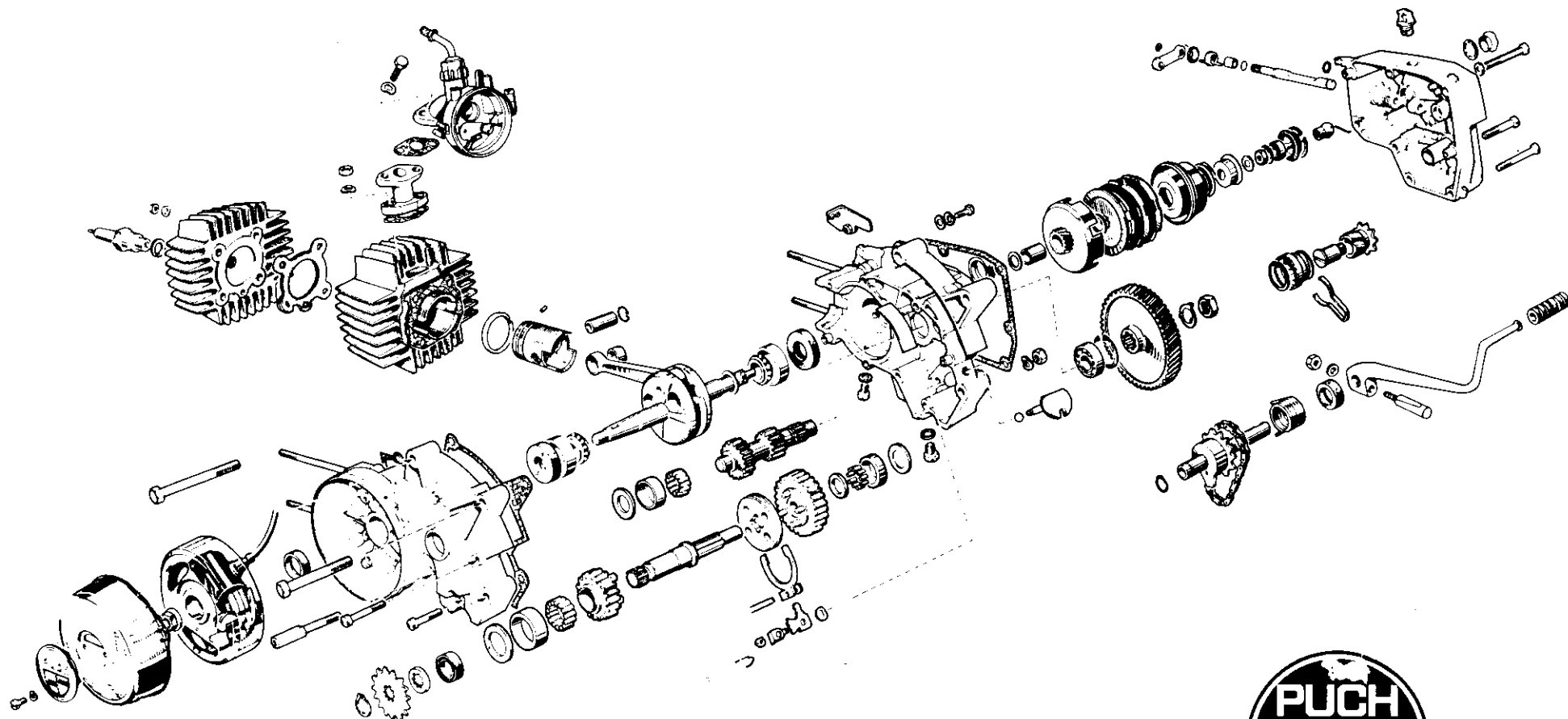
**STEYR - DAIMLER - PUCH**

S R. RINGVEJ 47 · 2600 GLOSTRUP · TELF. (02) 96 72 11

## INDHOLDSFORTEGNELSE

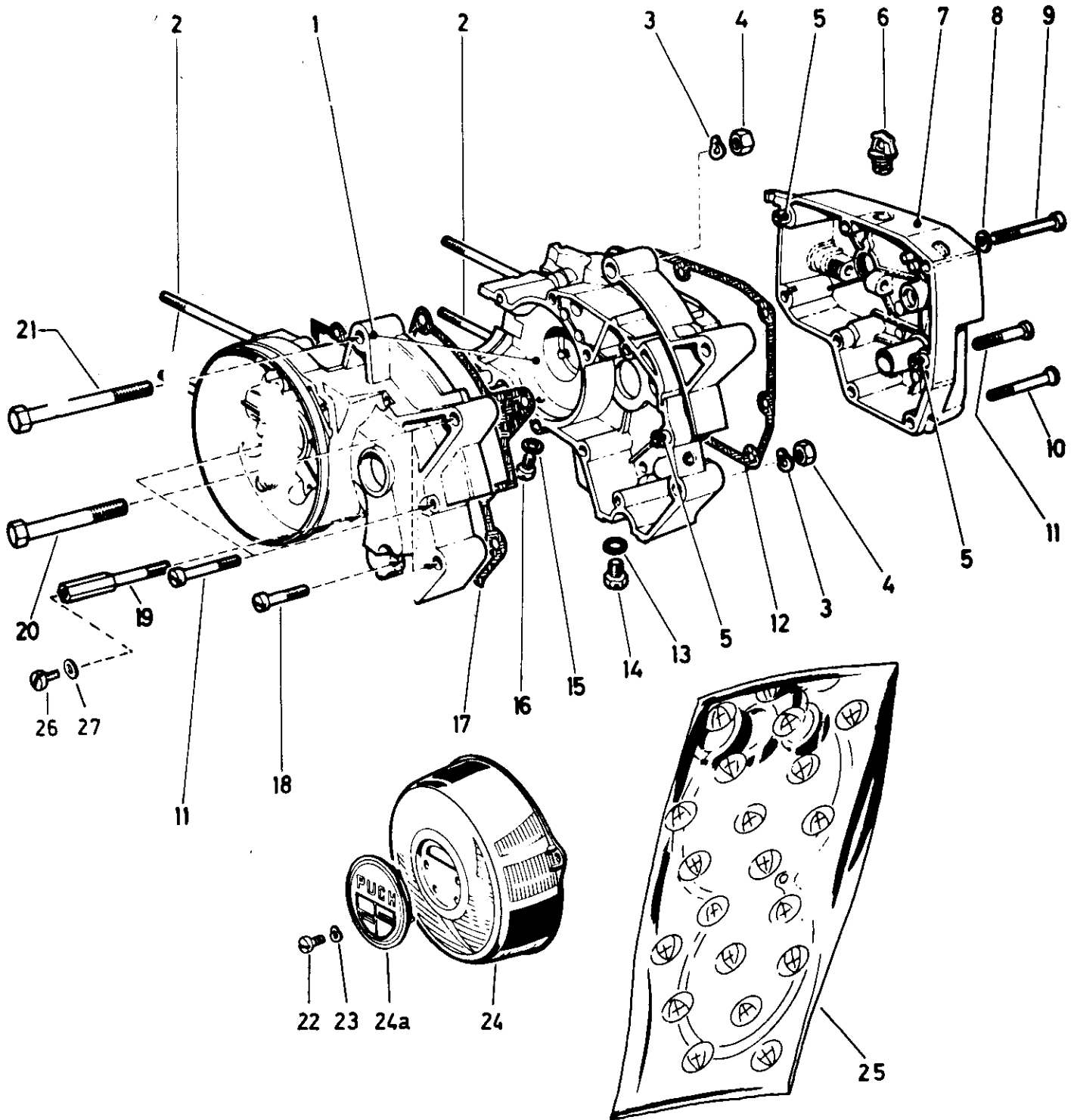
BAGAGEBÆRER-FORSKÆRM .....	SIDE 12
BAGHJUL-INDTIL MAJ 1977.....	SIDE 20
BAGHJUL-FRA MAJ 1977 .....	SIDE 21
BAG-OG STOPLYGTE-FORLYGTE.....	SIDE 22/0-1
BAGTELESKOP-SVINGGAFFEL.....	SIDE 15
BENZINHANE-SADEL-STEL.....	SIDE 11
BETJENINGSGREB-STYR.....	SIDE 17/0-1
CYLINDER-STEMPEL-KRUMTAP-TOPSTYKKE.....	SIDE 02/0-1
DÆKPLADER-STATIV.....	SIDE 13/0-1
ELEKTRIISK Udstyr.....	SIDE 23
FODBREMSE-FORHVIKERE.....	SIDE 14
FODHVIKERE-FODBREMSE.....	SIDE 14
FORGAFFEL.....	SIDE 16
FORHJUL.....	SIDE 19
FORLYGTE-STOP-OG BAGLYGTE.....	SIDE 22/0-1
FORSKÆRM-BAGAGEBÆRER.....	SIDE 12
GEARKASSE.....	SIDE 04/0-1
GEARSKIFTE.....	SIDE 05
INDSUGNINGSLYDDÆMPEL .....	SIDE 07
KABLER.....	SIDE 18/0-1
KARBURATOR.....	SIDE 06
KICKSTARTER.....	SIDE 04/1-1
KOBLING.....	SIDE 03
KRUMTAP-TOPSTYKKE-CYLINDER-STEMPEL.....	SIDE 02/0-1
LYDPOTTE.....	SIDE 08
MOTORHUS.....	SIDE 01/0-1
PUMPE-SPEEDOMETER-SPEJL-VÆRKTØJ-REP.MALING.....	SIDE 24
REP.MALING-VÆRKTØJ-PUMPE-SPEEDOMETER-SPEJL.....	SIDE 24
SADEL-STEL-BENZINHANE.....	SIDE 11
SPEEDOMETER-SPEJL-REP.MALING-VÆRKTØJ-PUMPE.....	SIDE 24
SPEJL-REP.MALING-VÆRKTØJ-PUMPE-SPEEDOMETER.....	SIDE 24
STATIV-DÆKPLADER.....	SIDE 13/0-1
STEL-BENZINHANE-SADEL.....	SIDE 11
STEMPEL-KRUMTAP-TOPSTYKKE-CYLINDER.....	SIDE 02/0-1
STOP-OG BAGLYGTE-FORLYGTE.....	SIDE 22/0-1
STYR-BETJENINGSGREB.....	SIDE 17/0-1
SVINGGAFFEL-BAGTELESKOP.....	SIDE 15
SVINGHJULSMAGNET MED INDVENDIG TÆNDPOLE.....	SIDE 09/0-1
SVINGHJULSMAGNET MED UDVENDIG TÆNDPOLE.....	SIDE 10/0-1
TOPSTYKKE-CYLINDER-STEMPEL-KRUMTAP.....	SIDE 02/0-1
VÆRKTØJ-PUMPE-SPEEDOMETER-SPEJL-REP.MALING.....	SIDE 24

GENGIVELSE AF PUCH'S ORIGINALE BILLED MATERIALE OG GENGIVELSE  
ELLER BENYTTELSE AF DE ORIGINALE PUCH RESERVEDELSNUMRE FOR  
LIGNENDE ELLER TILSVARENDE DELE, FREMSTILLET AF ANDRE FABRIKKER,  
ER IKKE TILLADT OG VIL BLIVE RETSLIGT PÅTALT.



**2-gears motor**

Mot rhus



1 -  
2 -

3 -  
4 -

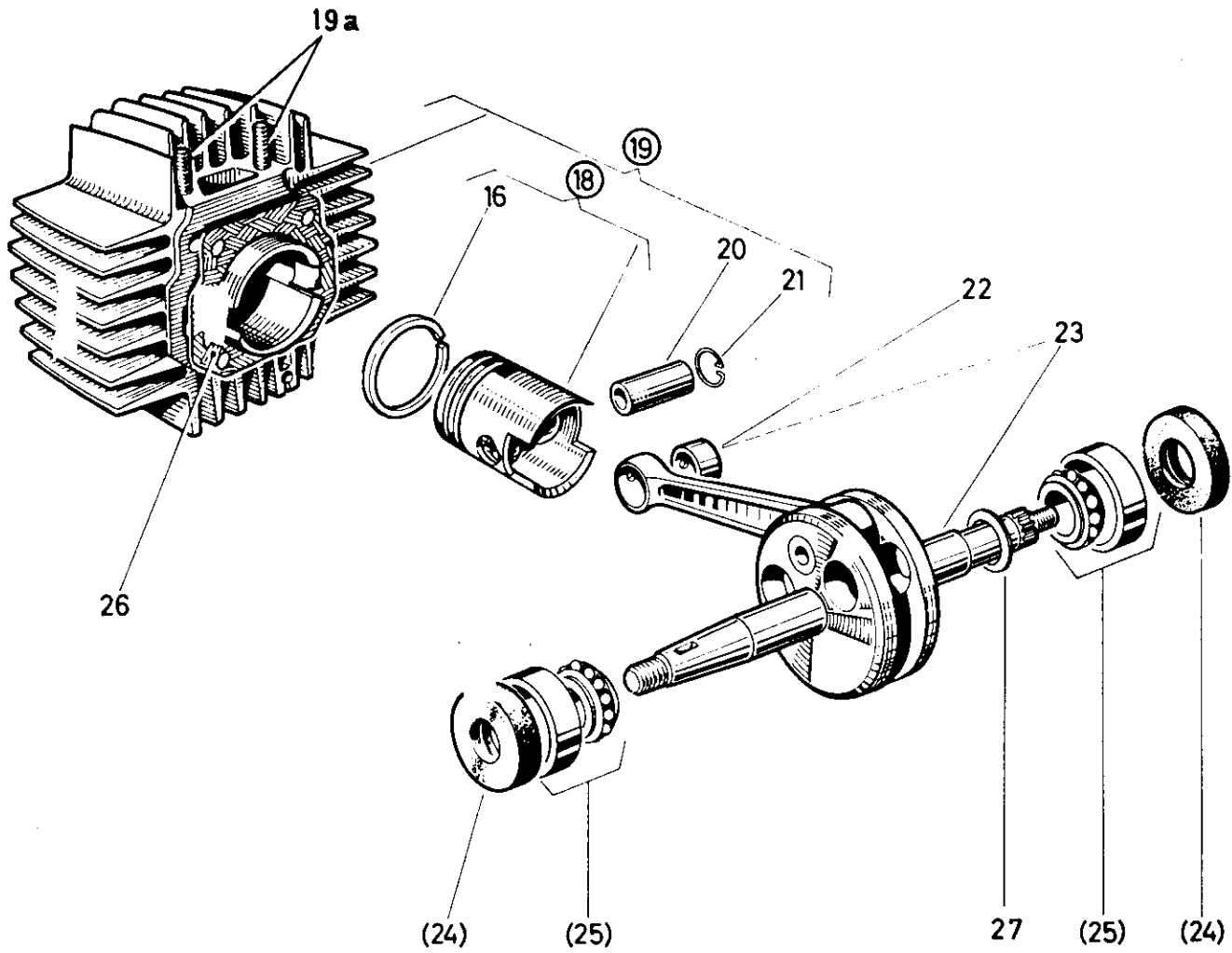
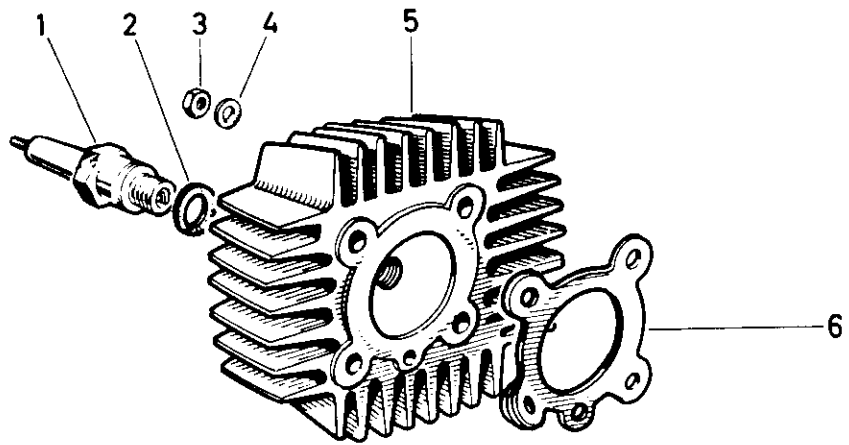
MOTORHUS

FIG. NR.	RESERVEDELSNUMMER	BETEGNELSE	STYK-KØRETØJ			
			1	2	3	4
1	349.4.10.232.0...	MOTORHUS KPL. *	1			
2	360.1.10.034.1...	STØTTEROLT M6X103	4			
3	900.3211.....	FJEDERSKIVE B8,4	3			
4	900.2021.....	SEKSKANTMØTRIK M8X1	3			
5	0 .9.1054.....	STYREBØSNING 10/8/20	4			
6	3 .2.10 660.1...	PÅFYLDNINGSPROP	1			
7	349.2.10 35.1...	KOPLINGSHUS	1			
8	901.3925 .....	SKIVE 6,0/11,0/2,0 ALU	1			
9	901.1305 .....	KÆRVSKRUE M6X65	1			
10	900.1685 .....	KÆRVSKRUE M6X60	5			
10	900.1686.....	KÆRVSKRUE M6X65	1			
11	900.1217.....	KÆRVSKRUE M6X45	1			
12	349.1.10.249.1...	PAKNING	1			
13	26482.....	PAKNINGSRING 8,0/14,0/1,0	1			
14	901.1053.....	SEKSKANTSKRUE M8X10	1			
15	24365.....	PAKNINGSRING 6/12/1	1			
16	900.1305.....	KÆRVSKRUE M6X8	1			
17	349.1.10.231. ..	PAKNING	1			
18	900.1319.....	KÆRVSKRUE M6X35	6			
19	349.1.10.278.1...	SEKSKANTSKRUE M6X65	1			
20	901.1001.....	SEKSKANTSKRUE M8X1X75	2			
21	901.1002.....	SEKSKANTSKRUE M8X1X90	1			
22	900.1509.....	KÆRVSKRUE M4X10	2			
23	900.3202.....	FJEDERSKIVE B4,0	2			
24	349.2.10.034.2...	MAGNETDÆKSEL	1			
24A	349.1.10.036.1...	DÆKSEL	1			
25	349.2.10.210.0...	PAKNINGSSÆT	1			
26	24794.....	SKIVE 5,3/11/1	1			
27	2 19.....	SEKSKANTSKRUE M5X12	1			

} FOR BAG-  
BREMSEKABEL

\* FTER BEHOV \*VED ORDREAFGIVELSE SKAL MOTOR NR. OPGIVES

# Topstykke – Cylinder – Stempel – Krumtap

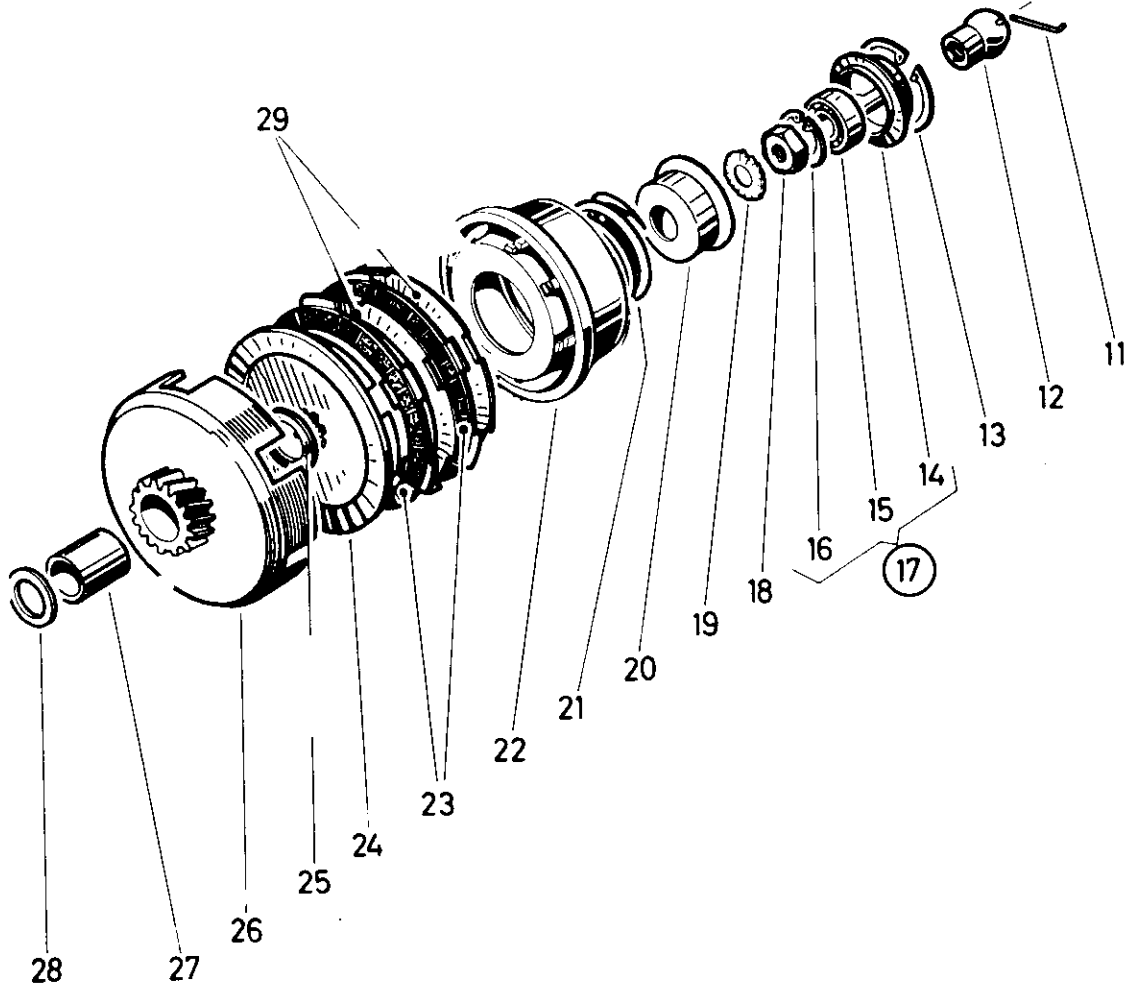
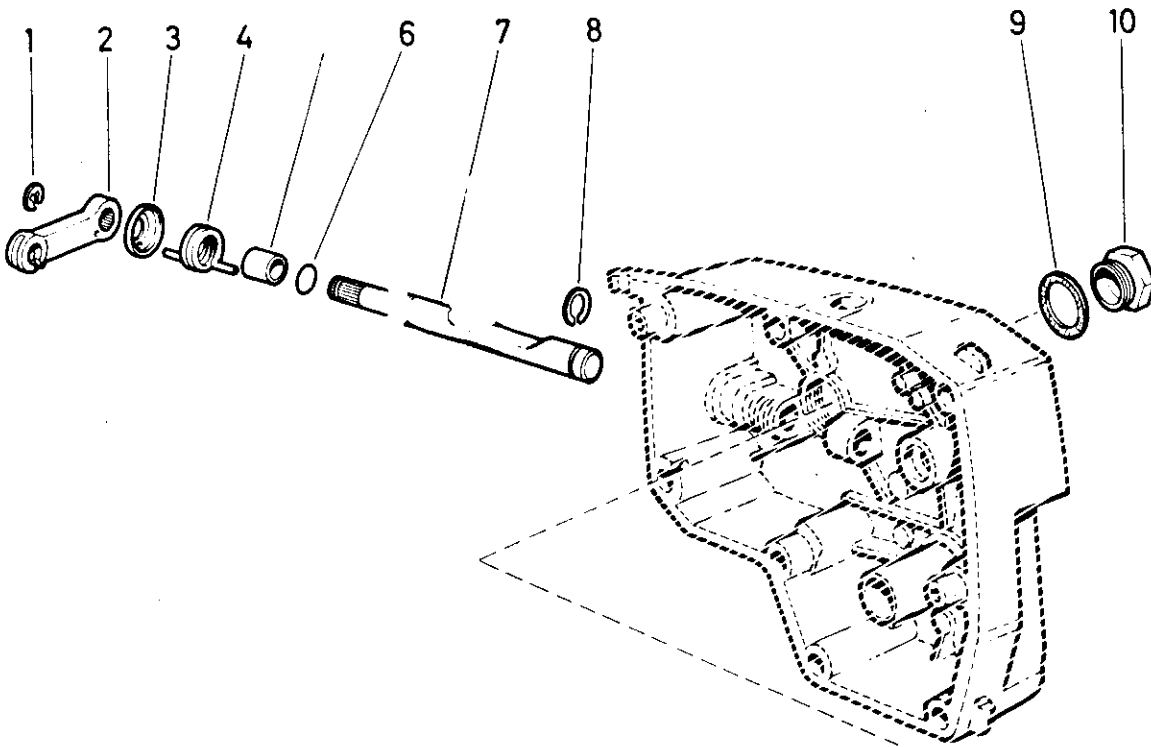


TOPSTYKKE-CYLINDER-STEMPEL-KRUMTAP

FIG. N <sup>o</sup> .	RESERVEDELNUMMER	BETEGNELSE	STYK-KØRETØJ			
			1	2	3	4
1	902.0728.....	TÆNDRØR, BOSCH W95T1	1			
2	349.1.10.065.1...	ISOLERSKIVE 20/13,7/1,5	1			
3	24773.....	SEKSKANTMØTRIK M6	4			
4	24804.....	SKIVE 6,4/11,0/1,5	4			
5	349.3.10.001. ...	TOPSTYKKE	1			
6	349.1.10.004. ...	TOPPAKNING (ALU, 4-DOBBELT)	1			
16	331.1.10.160.1...	STEMPELRING 38X2 (MED AFRUNDEDE YDERKANTER)		2		
18	349.1.10.006.0/21	STEMPEL KPL. 38Ø TOLERANCE 1 *	1			
18	349.1.10.006.0/22	STEMPEL KPL. 38Ø TOLERANCE 2 *	1			
18	349.1.10.006.0/23	STEMPEL KPL. 38Ø TOLERANCE 3 *	1			
18	349.1.10.006.0/24	STEMPEL KPL. 38Ø TOLERANCE 4 *	1			
18	349.1.10.006.0/25	STEMPEL KPL. 38Ø TOLERANCE 5 *	1			
18	349.1.10.006.0/26	STEMPEL KPL. 38Ø TOLERANCE 6 *	1			
19	349.8.10.005.0...	CYLINDER KPL. MED STEMPEL, - PIND OG LÅSERINGE		1		
19A	902.1968 .....	STØTTEBOLT M6X30		4		
20	331.1.10 11.1...	STEMPELPIND 12ØX31		1		
21	901.4701 .....	LÅSERING B12		2		
22	349.1.10 21.3...	PINDBØSNING 14/12/12		1		
23	349.1.10.215.0...	KRUMTAP KPL.		1		
24	900.3807.....	TÆTNINGSRING 35/17/7		2		
25	900.6007.....	KUGLELEJE L 17E 40/17/10		2		
26	349.3.10.013.1...	BUNDEPAKNING 0,5 TYK		1		
27	900.3992.....	UDLIGNINGSSKIVE 24/18,1/0,05		'		
27	900.3922.....	UDLIGNINGSSKIVE 24/18,1/0,1		'		
27	900.3923.....	UDLIGNINGSSKIVE 24/18,1/0,2		'		

' EFTER BEHOV \* EFTER BEHOV - UDEN STEMPELPIND OG LÅSERINGE

Kobling





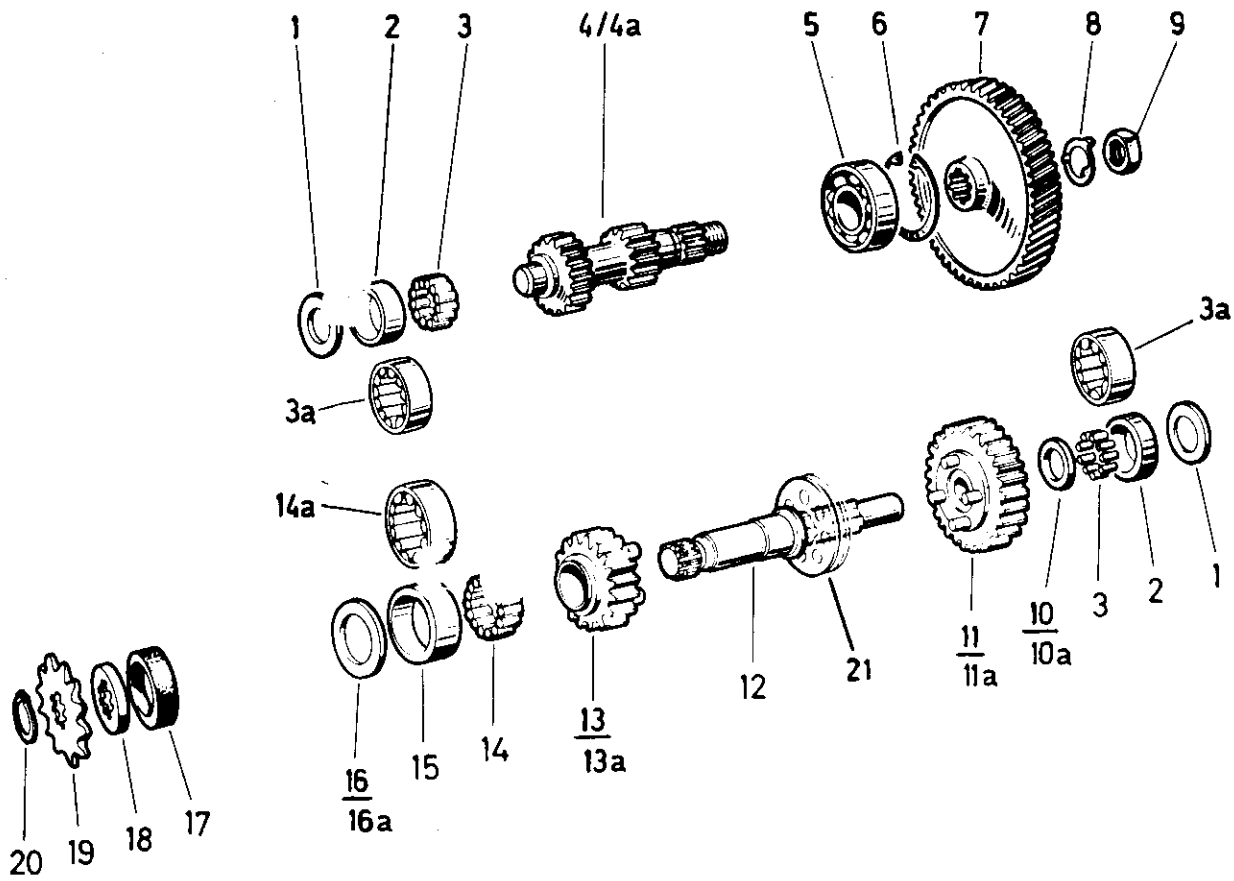
1 -  
2 -

3 -  
4 -

KØRLING

FIG. NR.	RESERVEDELNUMMER	BETEGNELSE	STYK-KØRETØJ			
			1	2	3	4
1	900.4606.....	SEEGERRING A6,0	1			
2	050.2.1231.....	KØBLINGSARM	1			
3	3 .1.12.019.1...	DÆSKIVE	1			
4	3 .2.12 022.1...	FJEDER 17 MM UDVENDIG Ø 4 VINDINGER	1			
5	350.1.12 29.1...	STYREBØSNING 10/11,5/8,2	1			
6	900.3883 .....	O-RING 6X9X1,5	1			
7	349.1.12.228.1...	KØBLINGSAKSEL	1			
8	900.4693.....	SEEGERRING A10,0	1			
9	900.3718.....	PAKNINGSRING 22,0/26,5/1,0	1			
10	050.1.1233.....	CENTRERSKRUE M22X1	1			
11	050.1237.....	SIKRINGSTRÅD 2,0ØX25	1			
12	050.1234.....	KUGLEMØTRIK M8X1	1			
13	900.4745.....	SEEGERRING B45	1			
14	350.2.12.010.1...	LEJEHUS	1			
15	050.1240.2.....	UDRYKKERLEJE	1			
16	900.4721.....	SEEGERRING B21	1			
17	050.2.1230.0.....	UDRYKKERLEJE KPL. (MED DELE FIG.NR. 14 OG 16)	1			
18	900.2011.....	SEKSKANTMØTRIK M10X1, 8 HØJ	1			
19	900.3262.....	FJEDERSKIVE T10,5	1			
20	050.1207.....	FJEDERHOLDER	1			
21	050.1206.....	FJEDER	1			
22	350.2.12.005.1...	FJEDERSKÅL	1			
23	350.4.12.024.2...	KØBLINGSPLADE	2			
24	050.1204.....	KØBLINGSNAV	1			
25	0 .1215.....	PÅLØBSSKIVE 26/15/1	1			
26	3 .1.12 002.2...	KØBLINGSTROMLE, 19 TÆNDER	1			
27	050.1211 .....	LEJEBØSNING 17/15/16,3	1			
28	050.1213 .....	PÅLØBSSKIVE 22/15/1,7	1			
29	050.1212 .....	KØBLINGSPLADE (STÅL)	2			

# Gearkasse



1 -  
2 -

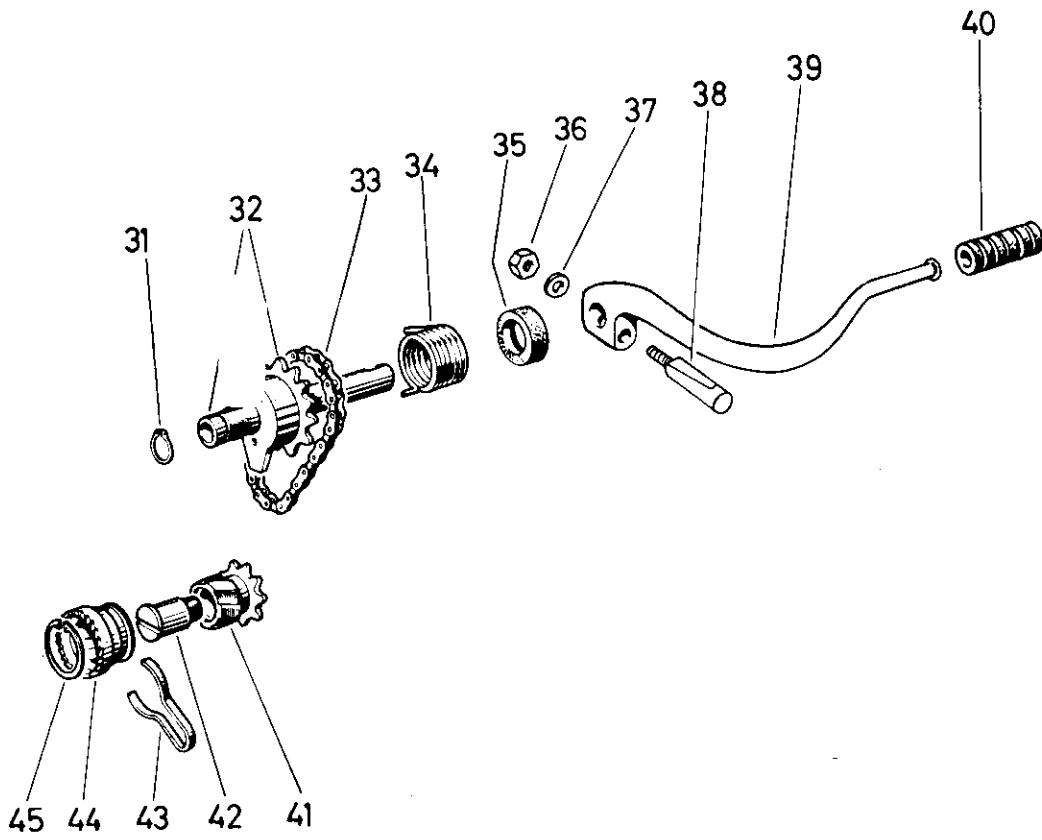
3 -  
4 -

GEARKASSE

FIG. NR.	RESERVEDEL NUMMER	BETEGNELSE	STYK-KØRETØJ			
			1	2	3	4
1	329.1.13.009.1...	SKIVE 27,8/16/1 ** +				2
2	329.1.13.010.1...	LEJERING 28/19,4/7,5 ** +				2
3	900.6104.....	RULLE 3,50X7,5 (14 STK.PR. LEJERING) ** +				28
3A	900.6881.....	RULLELEJE 280X8,4 (TORRINGTON DK-46198) *** +				2
4	.....	FORLAGSAKSEL 11/17 TÆNDER *				1
4A	349.3.13.201.1...	FORLAGSAKSEL 11/13 TÆNDER *				1
5	900.6202.....	KUGLELEJE 6202, 35/15/11				1
6	900.4735.....	SEEGERRING B35				1
7	329.2.13.100.1...	TANDHJUL, 69 TÆNDER				1
8	350.1.12.613.1...	LÅSESKIVE				1
9	900.2011.....	SEKSKANTMØTRIK M10X1, 8 HØJ				1
10	350.1.13.075.1...	PÅLØBSSKIVE 18/12,5/1,6	}	EFTER	BEHOV	1
10	350.1.13.078.1...	PÅLØBSSKIVE 18/12,5/1,8				1
10	350.1.13.076.1...	PÅLØBSSKIVE 18/12,5/2,0				1
10	350.1.13.079.1...	PÅLØBSSKIVE 18/12,5/2,25				1
10	350.1.13.077.1...	PÅLØBSSKIVE 18/12,5/2,5				** 1
10	350.1.13.080.1...	PÅLØBSSKIVE 18/12,5/2,75				1
10A	329.1.13.074.1...	PÅLØBSSKIVE 18/12,5/2,4	}	EFTER	BEHOV	1
10A	329.1.13.075.1...	PÅLØBSSKIVE 18/12,5/2,6				1
10A	329.1.13.076.1...	PÅLØBSSKIVE 18/12,5/2,8				1
10A	329.1.13.077.1...	PÅLØBSSKIVE 18/12,5/3,0				1
10A	329.1.13.078.1...	PÅLØBSSKIVE 18/12,5/3,25				*** 1
10A	329.1.13.079.1...	PÅLØBSSKIVE 18/12,5/3,5				1
10A	329.1.13.080.1...	PÅLØBSSKIVE 18/12,5/3,75				1
11	350.1.13.011.1...	TANDHJUL, 1.GEAR, 28 TÆNDER *				1
11A	350.5.13.011.1...	TANDHJUL, 1.GEAR, 27 TÆNDER *				1
12	350.2.13.020.1...	HOVEDAKSEL, 90,5 LANG				1
13	350.1.13.112.1...	TANDHJUL, 2.GEAR, 23 TÆNDER *				1
13A	350.2.13.112.1...	TANDHJUL, 2.GEAR, 18 TÆNDER *				1
14	900.6104.....	RULLE 3,50X7,5 +				18
14A	900.6880.....	RULLELEJE 320X8,8 (TORRINGTON DK-46197) +				1
15	329.2.13.065.1...	LEJERING 32/13,8/7,5 +				1
16	329.3.13.066.1...	SKIVE 31,7/20/1,5 + ++				1
16A	329.2.13.066.1...	SKIVE 31,7/20/1 +++				1
17	050.1321.....	TÆTNINGSRING 28/17/7				1
18	050.1.1319.....	AFSTANDSSKIVE				1
19	56.1.1322.....	KÆDEHJUL, 13 TÆNDER				1
20	900.4616.....	SEEGERRING A16				1
21	..	SKIFTEPUFFE, SE AFSNIT HÅNDGEARSKIFTE				-

\* RES.DEL FIG.NR. 4,11 OG 13 UDGÅR EFTER OPBRUG OG ERSTATTES SAMLET AF RES.DEL FIG.NR. 4A,11A OG 13A \*\* I FORBINDELSE MED RES.DEL FIG.NR. 1,2,3 OG 10 \*\*\* I FORBINDELSE MED RES.DEL FIG.NR. 3A OG 10A + RES.DEL FIG.NR. 3A ERSTATTER RES.DEL FIG.NR. 1,2 OG 3 RES.DEL FIG.NR. 14A OG 16A ERSTATTER RES.DEL FIG.NR. 14,15 OG 16 ++ I FORBINDELSE MED RES.DEL FIG.NR. 14 OG 15 +++ I FORBINDELSE MED RES.DEL FIG.NR. 14A

# Kickstarter



1 -  
2 -

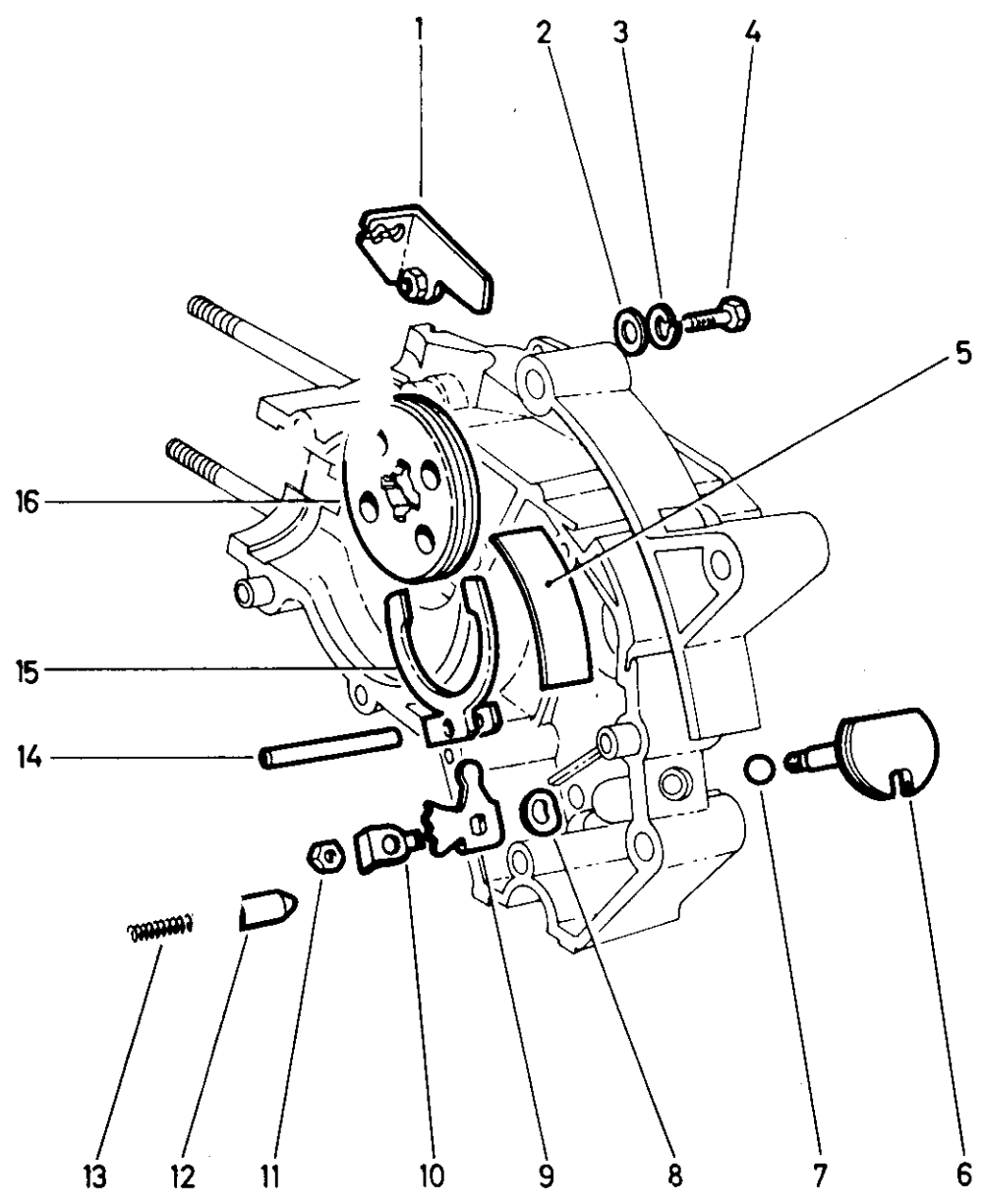
3 -  
4 -

KICKSTARTER

FIG. NR.	RESERVEDELNUMMER	BETEGNELSE	STYK-KØRETØJ			
			1	2	3	4
31	900.4616.....	SEEGEPRING A16	1			
32	349.1.13.232.2....	KICKSTARTERAKSEL MED KÆDEHJUL 17 TÆNDER	1			
33	3 .1.13.030.0....	KÆDE, 1X9,525X3,94 - 26 RULLER	1			
34	3 .1.13.036.1....	FJEDER	1			
35	900.3809 .....	TÆTNINGSRING 16/23/7	1			
36	900.2909 .....	SEKSKANTMØTRIK 1/4	1			
37	900.3926 .....	SKIVE 6,5/14,0/2,0	1			
38	364.2.13.42.0....	KILEBOLT KPL. 43 LANG (MED DELE FIG.NR. 36 OG 37)	1			
39	349.3.13.640.1....	KICKSTARTERARM	1			
40	51.1.1337.....	FCDGUMMI	1			
41	329.1.13.027.1....	KÆDEHJUL, 10 TÆNDER	1			
42	329.1.13.047.1....	LEJEBOLT	1			
43	329.1.13.034.1....	BREMSEFJEDER	1			
44	329.2.13.029. ....	MEDBRINGERRING 26 TÆNDER 16,5 LANG	1			
45	900.4731.....	SEEGERRING B30	1			

• EFTER BEHOV

# Gearschifte



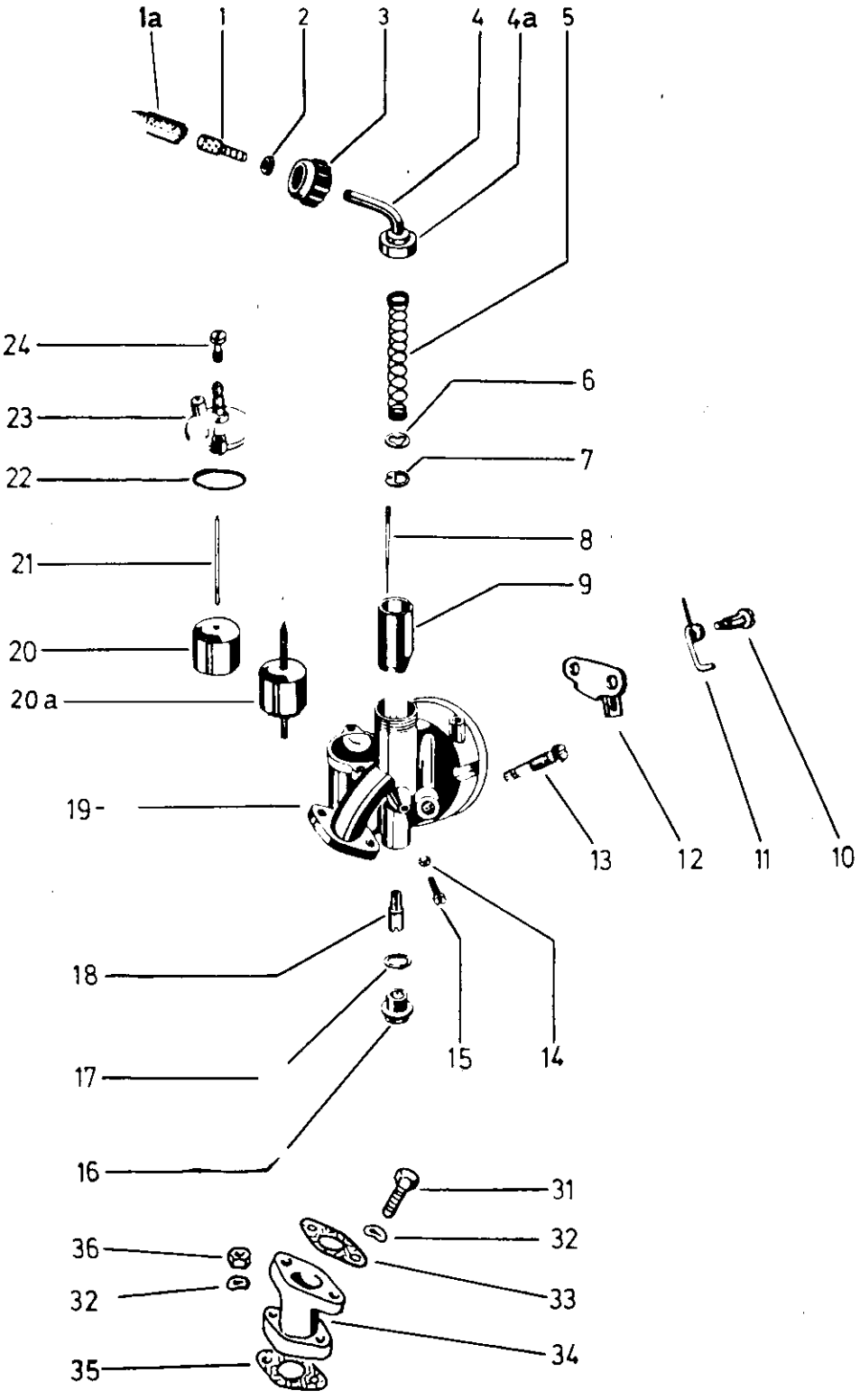
1 -  
2 -

3 -  
4 -

GEARSKIFTE

FIG. NR.	RESERVEDELNUMMER	BETEGNELSE	STYK-KØRETØJ			
			1	2	3	4
1	349.1.14.204.2...	INDSTILLINGSVINKEL	1			
2	900.3937.....	SKIVE 6,4/12,0/1,0	1			
3	26834.....	FJEDERSKIVE R6,5	1			
4	0.1108.....	SEKSKANTSKRUE M6X20	1			
5	349.1.1 -203.1...	KABELFØRING	1			
6	349.1.1 202.2...	SKIFTEHJUL	1			
7	900.377 .....	O-RING 8,3X13,3X2,5	1			
8	050.1.1 6.....	FJEDERSKIVE B8,5	1			
9	320.1.14.003.1...	SKIFTESEGMENT	1			
10	320.1.14.026.1...	LÅSEPLADE	1			
11	900.2105.....	SEKSKANTMØTRIK M5	1			
12	050.1.1421.....	PAL, 19 LANG	1			
13	320.1.14.023.1..	FJEDER	1			
14	320.1.14.024.1..	AKSEL	1			
15	320.1.14.025.1.	SKIFTEGAFTEL	1			
16	050.1.1410.....	SKIFTEMUFFE	1			

Karburator





1 -  
2 -

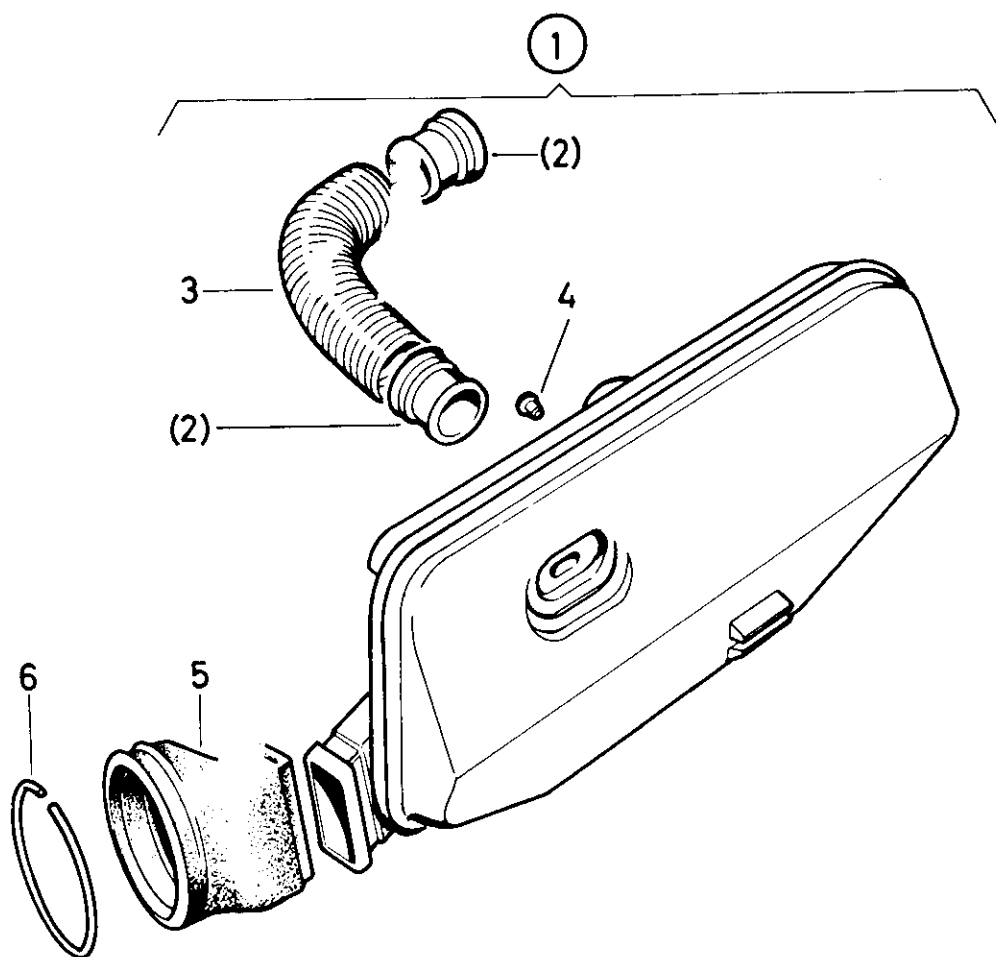
3 -  
4 -

KARBURATOR

FIG. NR.	F SERVEDELNUMMER	BETEGNELSE	STYK-KØRETØJ			
			1	2	3	4
-	364.1.15 11.0...	KARBURATOR KPL.(MED FILTER BING 1/12, DYSE NR. 48)	1			
1	050.1520 .....	SPECIALSKRUE M5X0,75	1			
1A	337.1.15.120.1...	BESKYTTELSKAPPE	1			
2	900.2115.....	SEKSKANTMØTRIK BM5X0,75	1			
3	050.1519.....	OMLØBER M18X1	1			
4	350.1.15.018.1...	RØRBØJNING M6	1			
4A	350.1.15.019.1...	TOPSTYKKE M6X0,75	1			
5	050.1531.....	FJEDER, 52 LANG	1			
6	350.1.15.014.1...	SKIVE 110X0,5	1			
7	050.1513.....	KLEMFJEDER	1			
8	050.1516.....	DYSENÅL, 33 LANG	1			
9	050.1515.....	GASSPJÆLD	1			
10	050.1552.....	KÆRVSKRUE M4	1			
11	050.1555.....	FJEDER	1			
12	050.1553.....	LUFTSPJÆLD	1			
13	050.1509/50.....	HOVEDDYSE NR. 50	1			
13	050.1509/ *.....	HOVEDDYSE NR. 48,49	1			
14	24771.....	SEKSKANTMØTRIK M4	1			
15	050.1511.....	STILLESKRUE M4X15	1			
16	050.1523.....	BUNDSKRUE M10X1	1			
17	27071.....	PAKNINGSRING 10,4/14,0/1,0	1			
18	01.1508.....	NÅLEDYSE 2,15, M6X0,75	1			
19	05.9.15 1.....	KARBURATORHUS ***	1			
20	.....	SVØMMER **	1			
20A	364.1.15 25.2...	SVØMMER KPL. MED SVØMMERNÅL	1			
21	050.1530 .....	SVØMMERNÅL	1			
22	050.1536.....	PAKNING	1			
23	364.1.15.032.2...	DÆKSEL	1			
24	050.1535.....	KÆRVSKRUE M4X10	2			
31	900.1108.....	SEKSKANTSKRUE M6X20	2			
32	900.3213.....	FJEDERSKIVE B6,4	4			
33	050.1522.....	PAKNING 0,3 TYK	1			
34	349.1.15.230.1...	AFSTANDSSTYKKE	1			
35	349.1.15.122. ..	PAKNING 0,6 TYK	1			
36	24773.....	SEKSKANTMØTRIK M6	2			

\* DYSENUMMER REDES VENLIGST OPGIVET \*\* UGÅET EFTER OPBRUG OG ERSTATTET AF FIG.NR. 20A \*\*\* UDGÅR EFTER OPBRUG ' EFTER BEHOV

# Indsugningslyddæmper



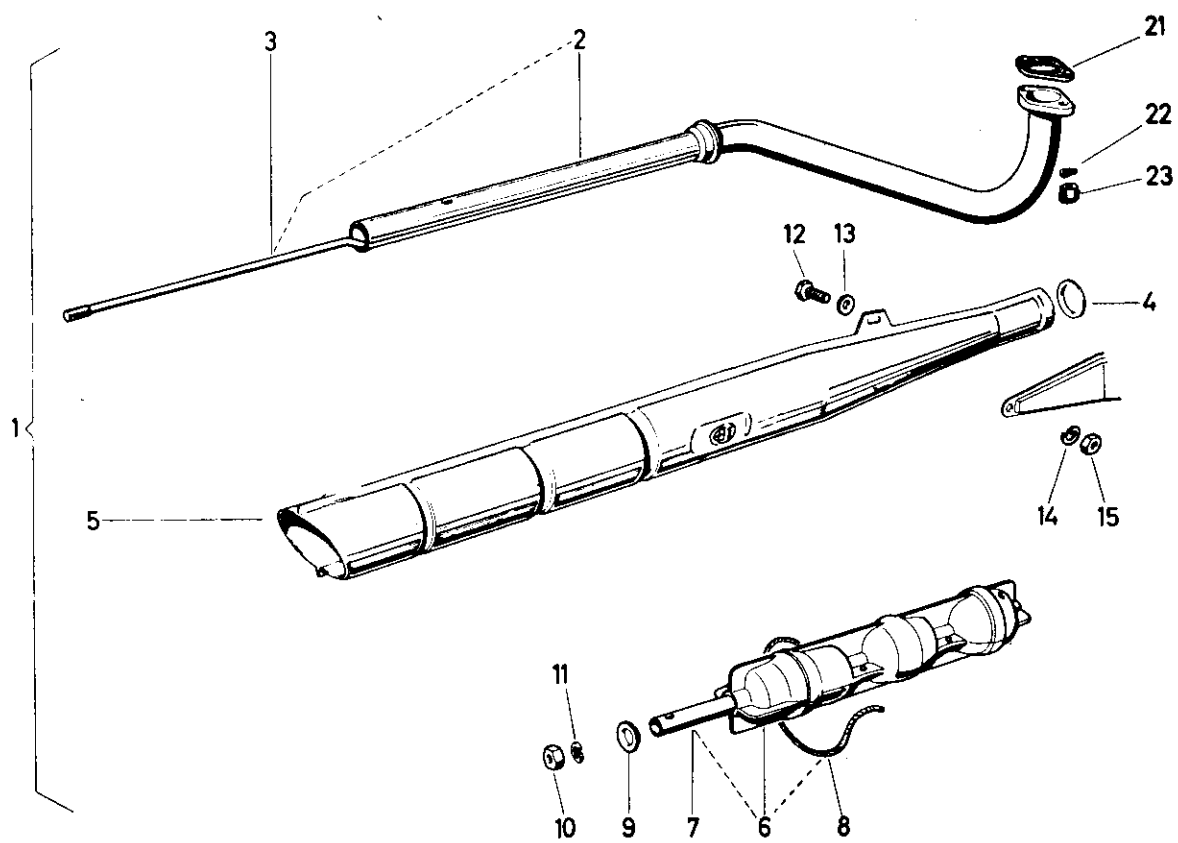
1 -  
2 -

3 -  
4 -

INDSUGNINGSPLYDDÆMPER

FIG. NR.	RESERVEDELNUMMER	BETEGNELSE	STYK-KØRETØJ			
			1	2	3	4
1	349.3.15.270.0...	INDSUGNINGSPLYDDÆMPER KPL. (MFD DELE FIG.NR. 2 TIL 4)	1			
2	349.1.15.074.1...	LUFTDYSE	2			
3	10.0933/01.....	DÆMPERRØR 28,50/240, 130 LANGT	1			
4	17.1.30.004.1...	PROP	1			
5	050.9.1 7.....	TILSLUTNINGSMUFFE	1			
6	364.1.1 081.1...	TRÅDRING 55	1			

# Lydpotte



1 -  
2 -

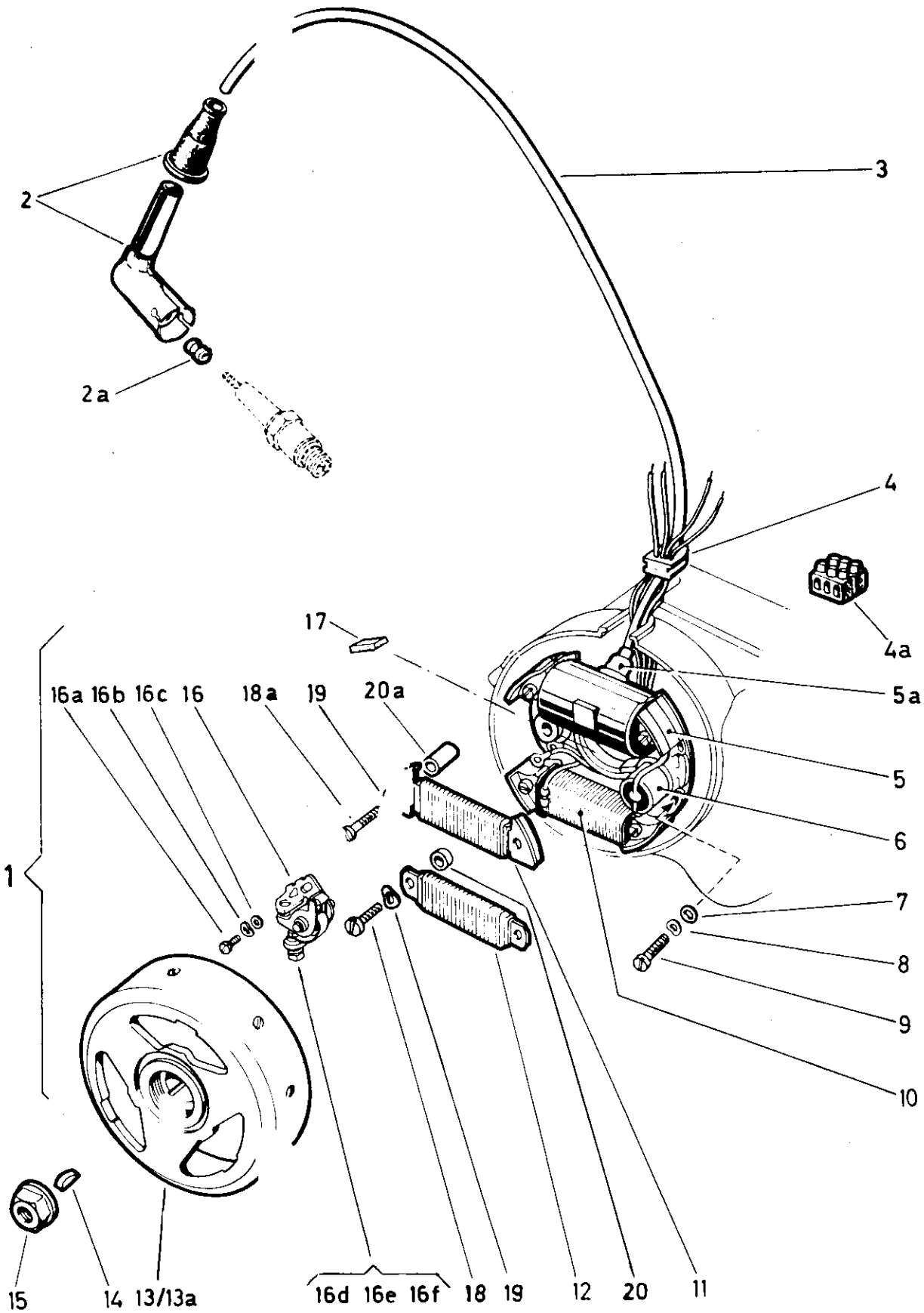
3 -  
4 -

LYDPOTTE

FIG. NR.	RESERVEDELNUMMER	BETEGNELSE	STYK-KØRETØJ			
			1	2	3	4
1	349.2.16.600.0...	LYDPOTTE KPL. (MED DELE FIG.NR. 2 TIL 11)	1			
2	349.3.16.201.2...	UDSTØDSRØR (MED DEL FIG.NR. 3)	1			
3	349.3.16.014.1...	BOLT M7, 295 LANG	1			
4	349.1.16.019.1...	PAKNING 34/26/2	1			
5	349.1.16.500.2...	KAPPE	1			
6	349.1.16.011.9...	INDSATS KPL. (MED DELE FIG.NR. 7 OG 8)	1			
7	349.1.16.013.1...	AFGANGSRØR, 102 LANGT	1			
8	25 1635/02.....	ASBESTSNOR 30, 165 LANG	1			
9	34 1.16.18.1...	SKIVE 16/7,5/3	1			
10	900.2975. ....	SIKRINGSMØTRIK M7	1			
11	900.3207. ....	FJEDERSKIVE B7,0	1			
12	900.1130. ....	SEKSKANTSKRUE M7X16	1			
13	24796.....	SKIVE 7,4/14,0/1,5	1			
14	29189.....	FJEDERSKIVE R7,1	1			
15	24774.....	SEKSKANTMØTRIK M7	1			
21	050.1615.....	UDSTØDSPAKNING	2			
22	900.3213.....	FJEDERSKIVE B6,4	2			
23	902.2919.....	SEKSKANTMØTRIK M6, 8 HØJ MESSING	2			

• EFTER BEHOV

# Svinghjulsmagnet

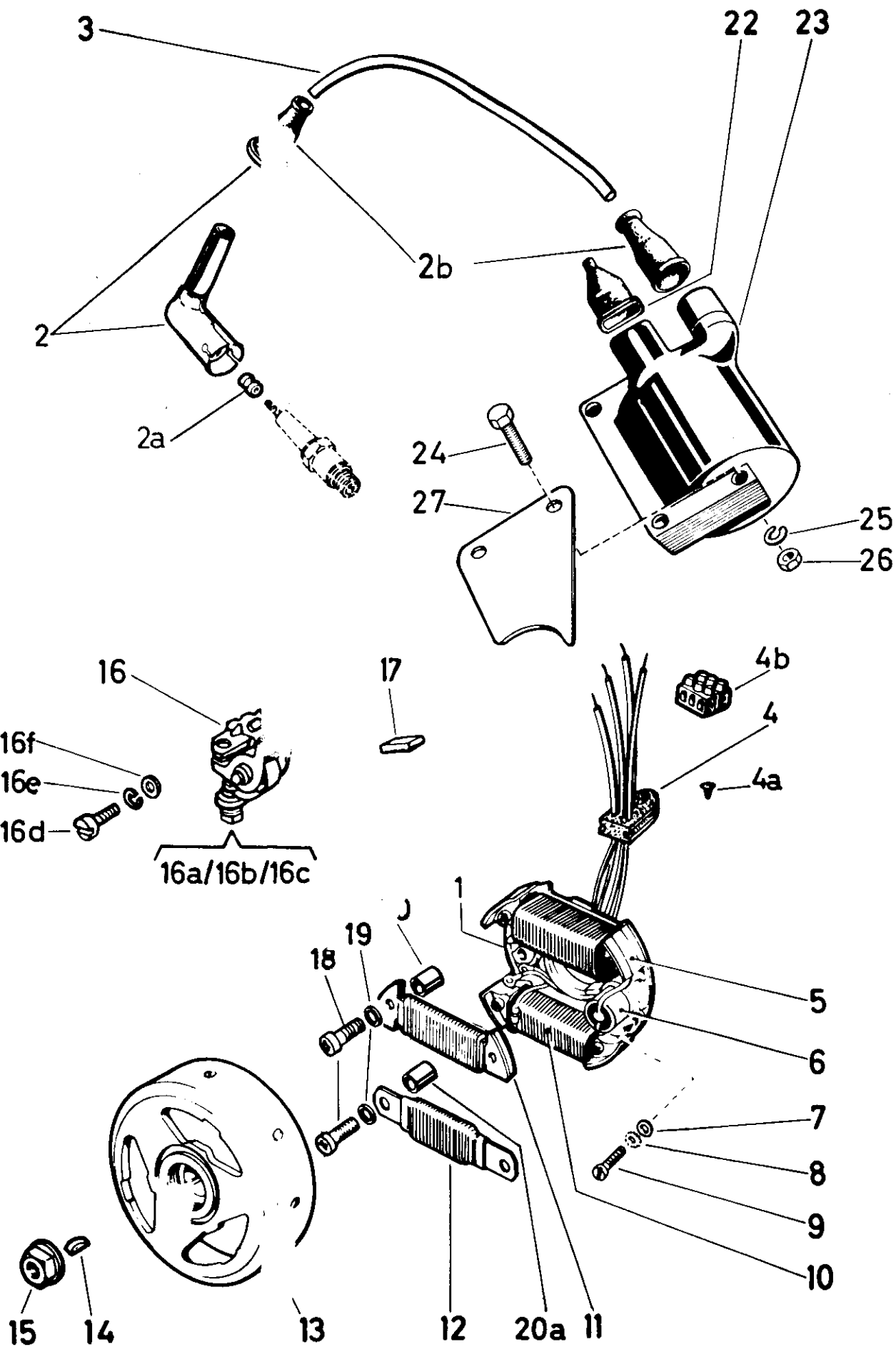


SVINGHJULSMAGNET MED INDVENDIG TÆNDSPOLE

FIG. NR.	RESERVEDELNUMMER	BETEGNELSE	STYK-KØRETØJ			
			1	2	3	4
1	350.4.50.200.0...	SVINGHJULSMAGNET KPL.(BOSCH 0 212 122 036)	1			
-	350.4.50.100.0/0	GRUNDPLADE KPL.	1			
-	350.4.50.100.0/0	GRUNDPLADE LØS	1			
2	350.9.52.005.0...	STØJDÆMPNINGSHÆTTE "MERIT"	1			
-	350.2.52.007.0...	HÆTTE	1			
2A	901.2932.....	MØTRIK M4 TIL TÆNDRØR	1			
3	350.5207/03.....	TÆNDKABEL 5Ø, 330 LANGT	1			
4	352.2.10.010.1...	GENNEMFØRINGSMUFFE	1			
4A	57.001/04.....	SAMLEMUFFE, 4 RÆKKER	1			
5	364.4.50.512.2...	TÆNDSPOLE	1			
5A	360.2.50.019.1...	HÆTTE	1			
6	500.2.50.013.2...	KONDENSATOR	1			
7	900.3951.....	SKIVE 4,3/10,0/1,0	3			
8	900.3202.....	FJEDERSKIVE B4,0	3			
9	27458.....	KÆRVSKRUE AM4X15	3			
10	350.4.50.111.2...	FØRLYSSPOLE 6V 15W	1			
11	350.5.50.014.2...	STOPLYSSPOLE 6V 5W	1			
12	350.3.50.019.2...	BAGLYSSPOLE 6V 3W	1			
13	364.4.50.010.2...	SVINGHJUL *	1			
13A	350.4.50.010.2...	SVINGHJUL	1			
14	900.4503.....	NOT 3X3,7	1			
15	901.2943.....	SEKSKANTMØTRIK M10X1	1			
16	302.3.50.015.0...	KONTAKTSÆT	1			
16A	29881.....	KÆRVSKRUE M4X10	1			
16B	900.3202.....	FJEDERSKIVE B4,0	1			
16C	24793.....	SKIVE 4,3/9,0/1,0	1			
16D	900.1133.....	SEKSKANTSKRUE M3X10	1			
16E	900.3203.....	FJEDERSKIVE R3,6	1			
16F	24770.....	SEKSKANTMØTRIK M3	1			
17	354.4.50.619.1...	SMØREFILT	1			
18	900.1333.....	KÆRVSKRUE M4X30	2			
18A	900.1345.....	KÆRVSKRUE M4X35	2			
19	900.3202.....	FJEDERSKIVE B4,0	4			
20	302.2.50.020.1...	AFSTANDSRØR 8/6,5/4,2	2			
20A	302.3.50.020.1...	AFSTANDSRØR 8/12,5/4,2	2			

' EFTER BEHOV' \* JDGÅR EFTER OPBRUG OG ERSTATTES AF  
FIG.NR. 13A

**Svinghjulsmagnet  
(med udvendig tændspole)**





1 -  
2 -

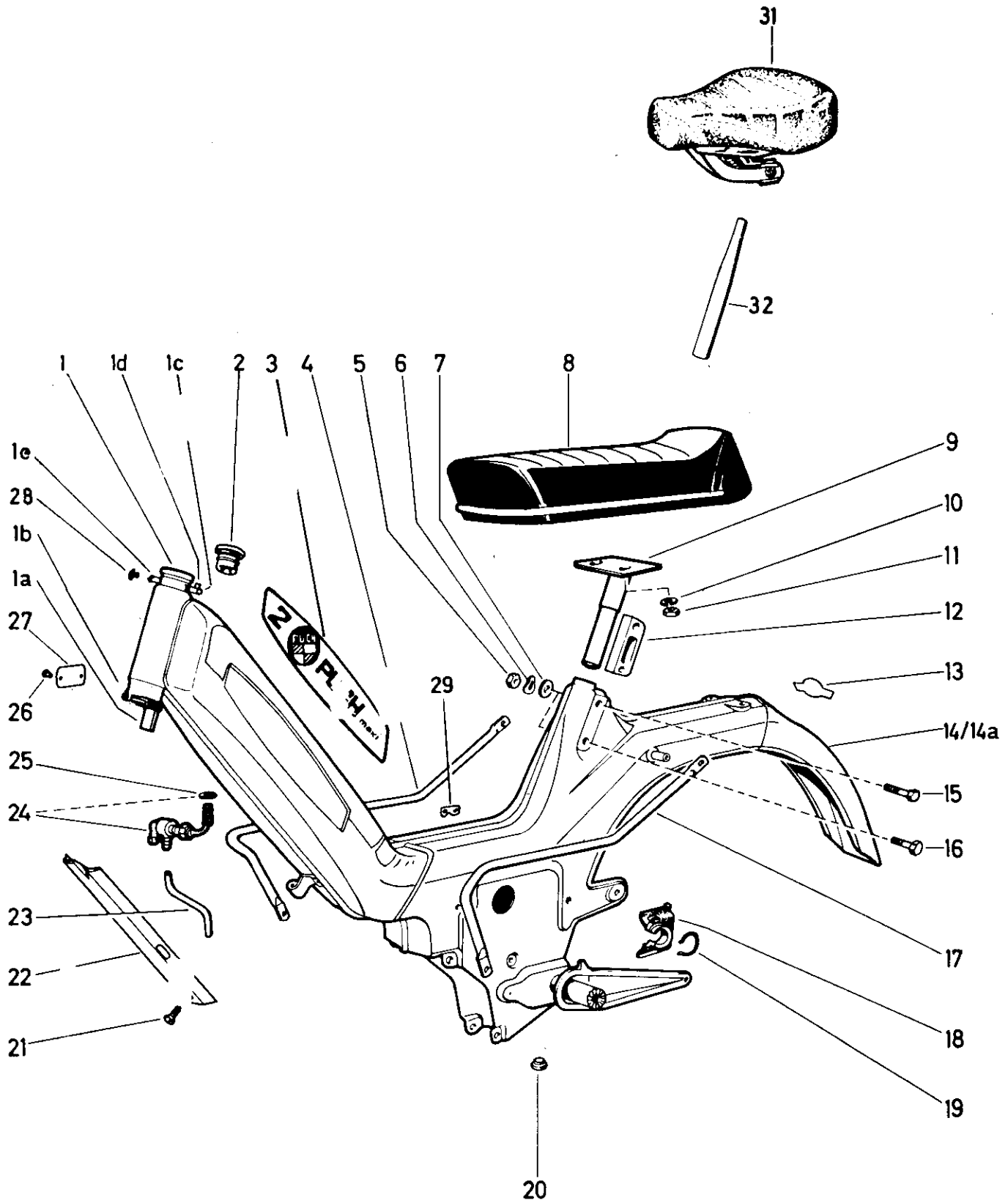
3 -  
4 -

SVINGHJULSMAGNET MED UDVENDIG TÆNDSPOLE

FIG. NR.	RESERVEDELNUMMER	BETEGNELSE	STYK-KØRETØJ			
			1	2	3	4
-	350.1.50.300 0..	SVINGHJULSMAGNET KPL. (BOSCH 0 212 126 006)	1			
1	350.1.50.300.0/01	GRUNDPLADE KPL.	1			
-	350.4.50.100.0/02	GRUNDPLADE LØS	1			
2	350.9.52.005.0...	STØJDÆMPNINGSHÆTTE MERIT	1			
2A	901.2932.....	MØTRIK M4 TIL TÆNDRØR	1			
2B	350.2.52.007.1...	HÆTTE	2			
3	900.0717/04.....	TÆNDKABEL 7Ø, 440 LANG	1			
4	349.1.10.210.1...	GENNEMFØRINGSMUFFE	1			
4A	501.1.7179.....	PROP	1			
4B	57.001/04.....	SAMLEMUFFE, 4 RÆKKER	1			
5	350.1.50.312.2...	GENERATORSPOLE (TÆNDING)	1			
6	350.1.50.013.2...	KONDENSATOR	1			
7	900.395.....	SKIVE 4,3/10,0/1,0	3			
8	900.320.....	FJEDERSKIVE B4,0	3			
9	27458.....	KÆRVSKRUE AM4X15	3			
10	350.1.50.311.2...	FØRLYSSPOLE 6V 15W	1			
11	350.1.50.314.2...	STOPLYSSPOLE 6V 5W	1			
12	350.1.50.319.2...	BAGLYSSPOLE 6V 3W	1			
13	350.1.50.310.2...	SVINGHJUL	1			
14	900.4503.....	NOT 3X3,7	1			
15	901.2943.....	SEKSKANTMØTRIK M10X1	1			
16	302.3.50.015.0..	KONTAKTSÆT	1			
16A	900.1133.....	SEKSKANTSKRUE M3X10	1			
16B	900.3203.....	FJEDERSKIVE R3,6	1			
16C	24770.....	SEKSKANTMØTRIK M3	1			
16D	28881.....	KÆRVSKRUE M4X10	1			
16E	900.3202.....	FJEDERSKIVE B4,0	1			
16F	24793.....	SKIVE 4,3/9,0/1,0	1			
17	354.4.50.618.1...	SMØREFILT	1			
18	900.1333.....	KÆRVSKRUE M4X30	4			
19	900.3202.....	FJEDERSKIVE B4,0	4			
20	350.1.50.321.1...	AFSTANDSRØR 8/9,0/4,2	2			
20A	350.1.50.320.1...	AFSTANDSRØR 8/8,2/4,2	2			
22	902.0745.....	HÆTTE	2			
23	901.075.....	TÆNDSPOLE	1			
24	900.1058.....	SEKSKANTSKRUE M5X25	2			
25	900.325.....	FJEDERSKIVE T5,3	2			
26	900.210.....	SEKSKANTMØTRIK M5	2			
27	349.1.20 23.1...	LASK	1			

EFTER BEHOV

Stel Benzina e - Sa al

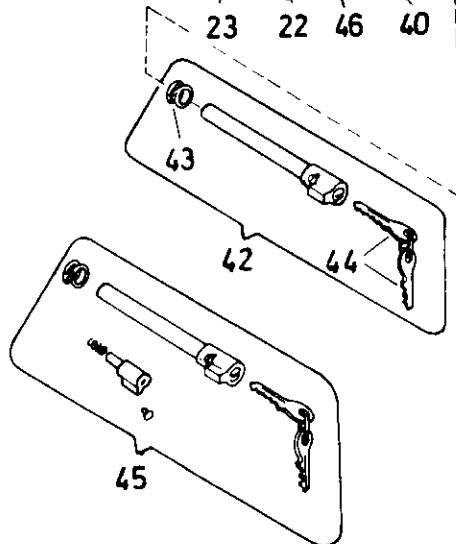
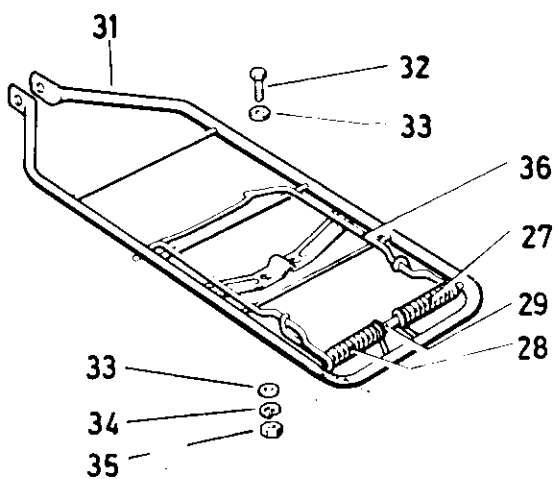
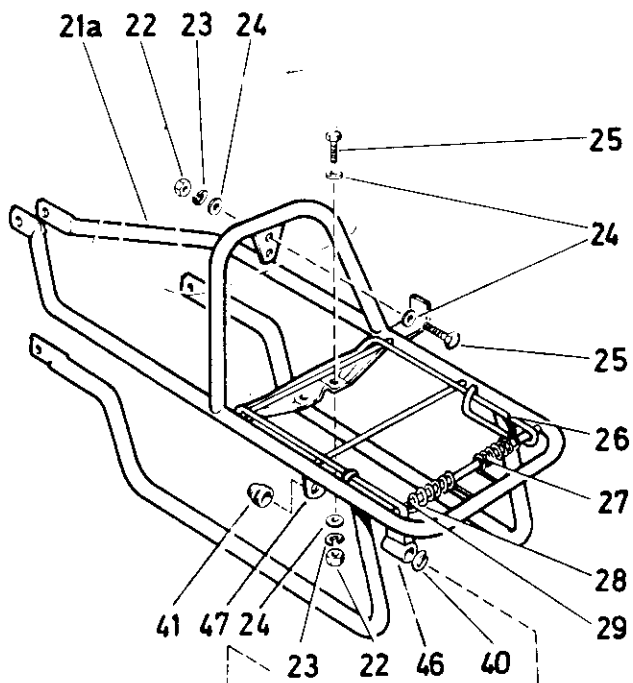
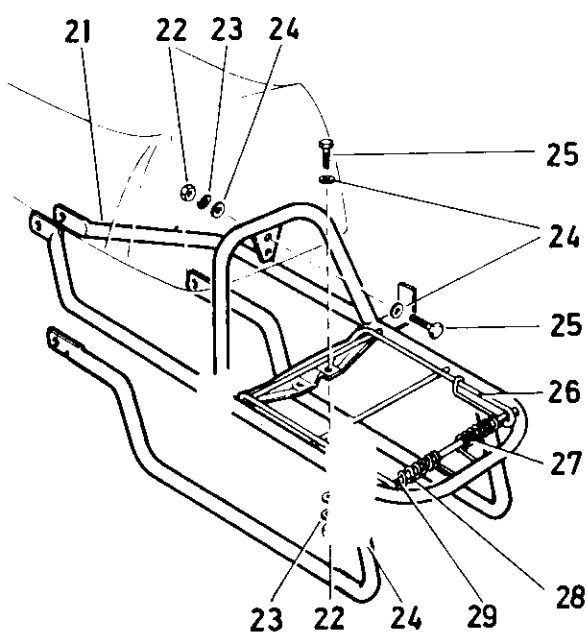
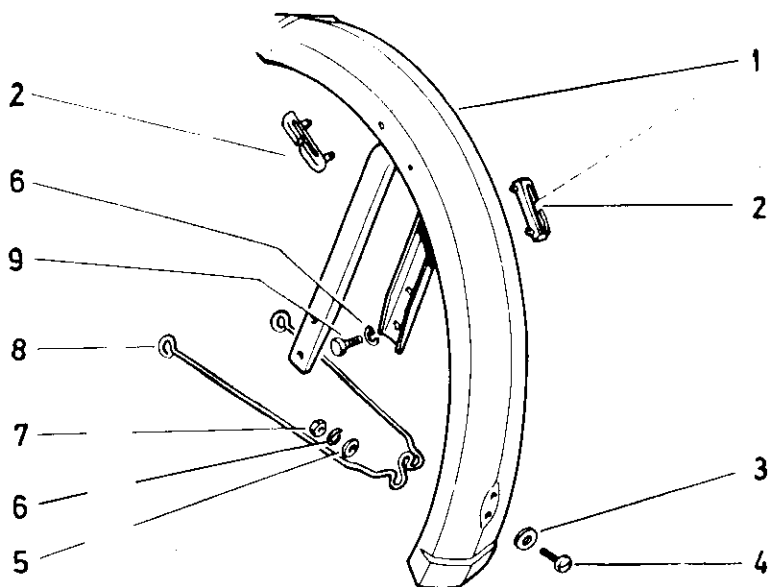


STEL-BENZINHANE-SADEL

FIG. NR.	RESERVEDELNUMMER	BETEGNELSE	STYK-KØRETØJ			
			1	2	3	4
1	349.1.20.600.0/	STEL KPL. MED KUGLESKÅL ***	1			
1	349.7.20.600 0/	STEL KPL. MED KUGLESKÅL **	1			
1A	349.1.20.022.1...	ANSLAG	:			
1A	349.1.20.038.1...	LÅSESTOP	:			
1B	349.1.20.039.1...	LÅSESTOP	:			
1C	349.3.20.032.2...	GEVINDSTYKKE M7, VENSTRE	:			
1D	349.5.20.031.1...	TAP	:			
1E	.....	GEVINDSTYKKE M7, HØJRE	:			
2	349.1.22.020.1...	BENZINDÆKSEL	1			
3	349.2.20.637.0...	TRANSFERS, VENSTRE/HØJRE, PARVIS	1			
4	349.1.20.526.1...	BÆREBØJLE, HØJRE	1			
5	24775.....	SEKSKANTMØTRIK M8	2			
6	900.3211.....	FJEDERSKIVE B8,4	2			
7	2 306.....	SKIVE 8,4/15,0/1,5	2			
8	349.1.3 500.0...	LANGSADEL	1			
9	349.1.3 507.2...	SADELPIND, 160 MM LANG	1			
10	26834.. ..	FJEDERSKIVE R6,1	2			
11	24773.. ..	SEKSKANTMØTRIK M6	2			
12	349.1.20.028.1...	KLEMSTYKKE	1			
13	352.2.20.325.1...	TRANSFER	1			
14	349.1.20.610.2/20	ENDESTYKKE	1			
14A	349.1.20.510.2/20	ENDESTYKKE +	1			
15	27397.....	SEKSKANTSKRUE M8X40	1			
16	22858.....	SEKSKANTSKRUE M8X35	1			
17	349.1.20.525.1..	BÆREBØJLE, VENSTRE	1			
18	349.1.20.535 1.	GLIDESTYKKE	1			
19	349.1.20.536.1. .	FJEDERRING	1			
20	050.1.2123.....	ANSLAGSGUMMI	1			
21	900.1671.....	KÆRVSKRUE M5X12	1			
22	349.1.20.029.1...	DÆKSKINNE	1			
23	25597/01.....	SLANGE, 110 LANG	1			
24	349.4.22.030.0...	BENZINHANE KPL.	1			
25	101.2.2234.....	PAKNINGSRING 10,7/8/1	1			
26	900.4191.....	POP-NITTE 2,5ØX4	2			
27	.....	TYPESKILT LEVERES IKKE SOM RESERVEDEL	1			
28	349.1.20.044.1...	PRCP	2			
29	349.1.20.523.1...	LASK, FOR UDVENDIG TÆNDSPOLE	:			
31	349.1.2 100.0...	SADEL KPL.	1			
-	349.1.2 100.0/01	SADELBETRÆK	1			
-	349.1.2 100.0/02	SADELBESPÆNDING KPL.	1			
32	349.1.2 108.1...	SADELPIND 295 LANG	1			
32	349.1.23.008.1/01	SADELPIND 250 LANG	:			

\* ../47 DYBVIOLLET/METALISE ../ 50 GRØN \*\* MED GEVINDSTYKKER M7  
PÅ KROMRØR OG TAP FOR STYRTHJELMSLÅS \*\*\* UDGÅR EFTER OPBRUG OG  
ERSTATTES AF UDFØRELSE MED STYRTHJELMSLÅS + I FORBINDELSE MED  
STOP- OG BAGLYGTE 352.2.55.100.0 ' EFTER BEHOV

# Forskærm - Bagagebærer



1 -  
2 -

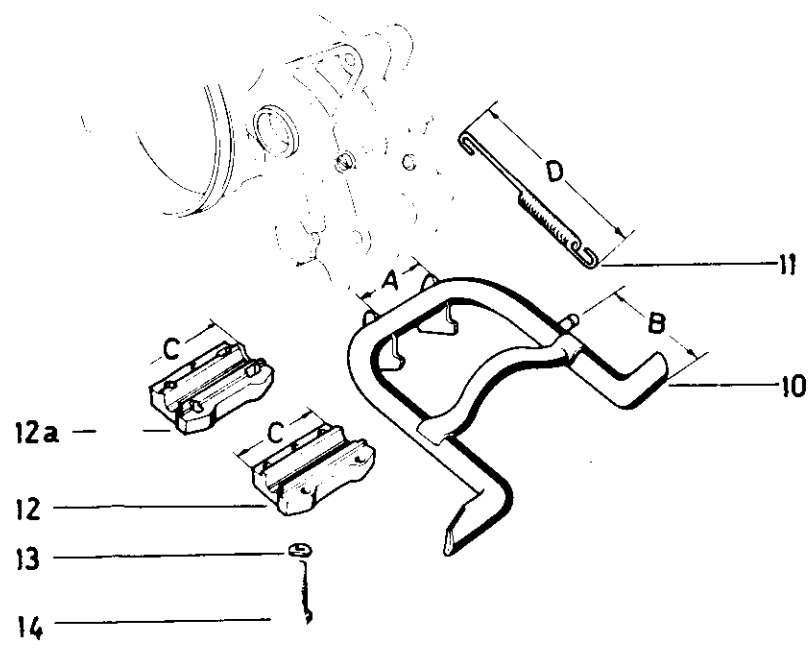
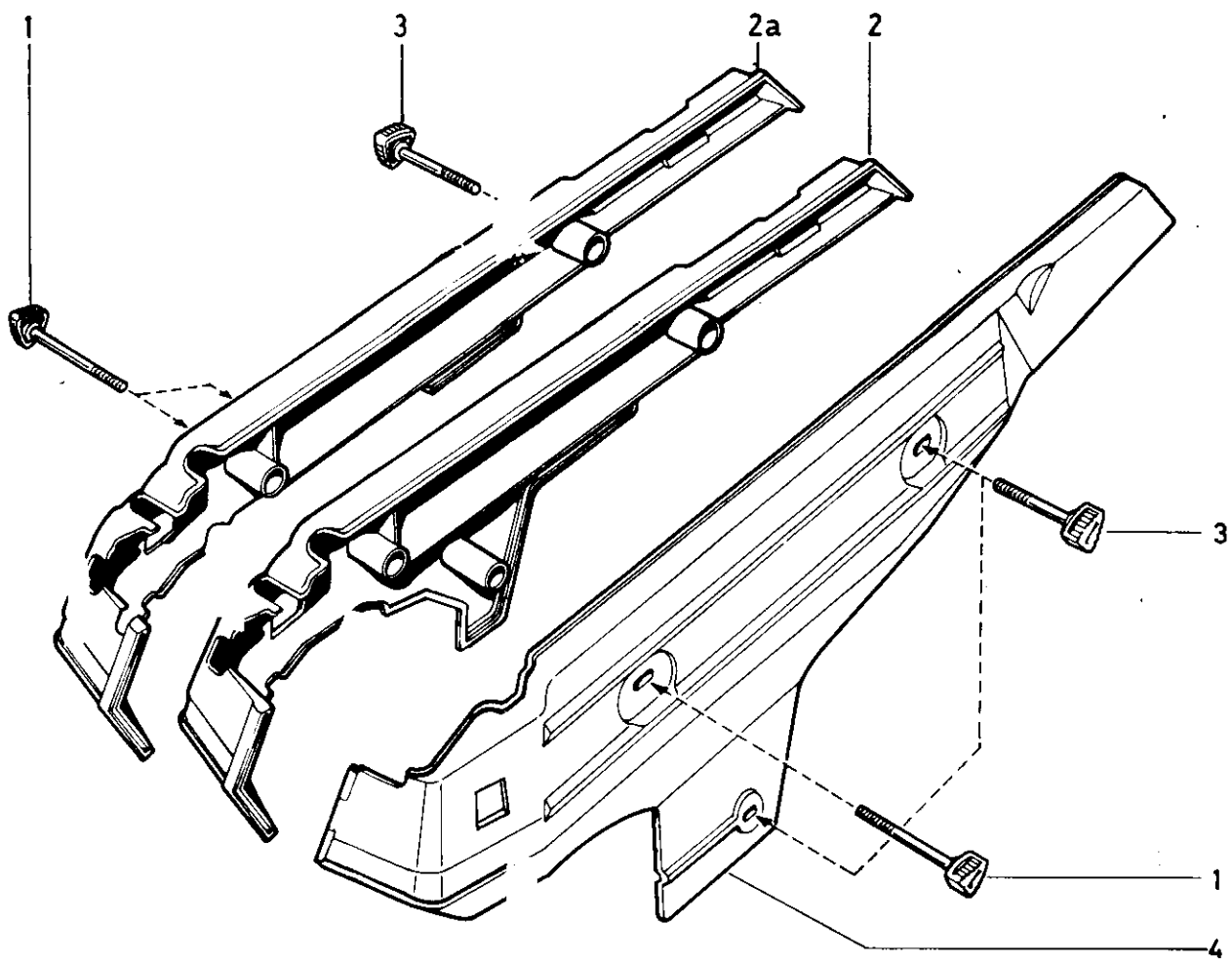
3 -  
4 -

FORSKÆRM-BAGAGEBÆRER

FIG. NO.	RESERVEDELNUMMER	BETEGNELSE	STYK-KØRETØJ			
			1	2	3	4
1	347.2.27.100.0/ *	FORSKÆRM KPL. (MED DEL FIG.NR. 2)	1			
2	35 .2.27.003.1...	SLIDESTYKKE	2			
3	24803.....	SKIVE 5,2/10,0/1,0	2			
4	900.1505 .....	KÆRVSKRUE M5X15	2			
5	24803.....	SKIVE 5,2/10,0/1,0	2			
6	29190.....	FJEDERSKIVE R5,2	6			
7	900.2105.....	SEKSKANTMØTRIK M5	2			
8	349.2.27.003.1...	SKÆRMSTIVER	1			
9	902.1008.....	SEKSKANTSKRUE M5X10, MESSING	4			
21	349.2.29.600.0...	BAGAGEBÆRER KPL +	1			
21A	349.4.29.600.0...	BAGAGEBÆRER KPL. ***	1			
22	24773.....	SEKSKANTMØTRIK M6	3			
23	26834.....	FJEDERSKIVE R6,1	3			
24	24804.....	SKIVE 6,4/11,0/1,5	6			
25	900.1132.....	SEKSKANTSKRUE M6X16	3			
26	349.2.29.627.1...	FJEDERBØJLE	1			
27	349.2.29.626.1...	FJEDER, HØJRE	1			
28	349.2.29.625.1...	FJEDER, VENSTRE	1			
29	349.2.29.624.1...	AKSEL 60, 135 LANG	1			
31	349.1.29.500.2...	BAGAGEBÆRER KPL.	1			
32	900.1132.....	SEKSKANTSKRUE M6X16	2			
33	24804.....	SKIVE 6,4/11,0/1,5	4			
34	26834.....	FJEDERSKIVE R6,1	2			
35	24773.....	SEKSKANTMØTRIK M6	2			
36	347.4.29.027.1...	FJEDERBØJLE	1			
40	35 .1.21.323.1...	ANSLAGSRING	1			
41	359.1.55 10.1...	GENNEMFØRINGSMUFFE 15,50	1			
42	349.1.21 12.0...	STANGLÅS KPL. 100 150 LANG (MED 2 NØGLER)	1			
43	359.1.21 59.1...	FJEDER	1			
44	350.2.30.023.1...	RESERVEFNØGLE **	1			
45	349.1.20.552.9...	STANGLÅS OG STYRLÅS, SÆT	1			
46	359.1.21.320.0...	LÅSEHUS	1			
47	359.1.21.323.1...	LASK	1			

\* ..../47 I LIVIOLET/METALISE ..../50 GRØN \*\* NØGLENUMMER BEDES VELIGST GIVET \*\*\* MED OPHÆNG FOR STANGLÅS + UDGÅR EFTER OPBRUG OG ERSTATTES AF UDFØRELSE MED OPHÆNG FOR STANGLÅS 1 EFTER BEHOV

# Dæ plader – lativ



1 -  
2 -

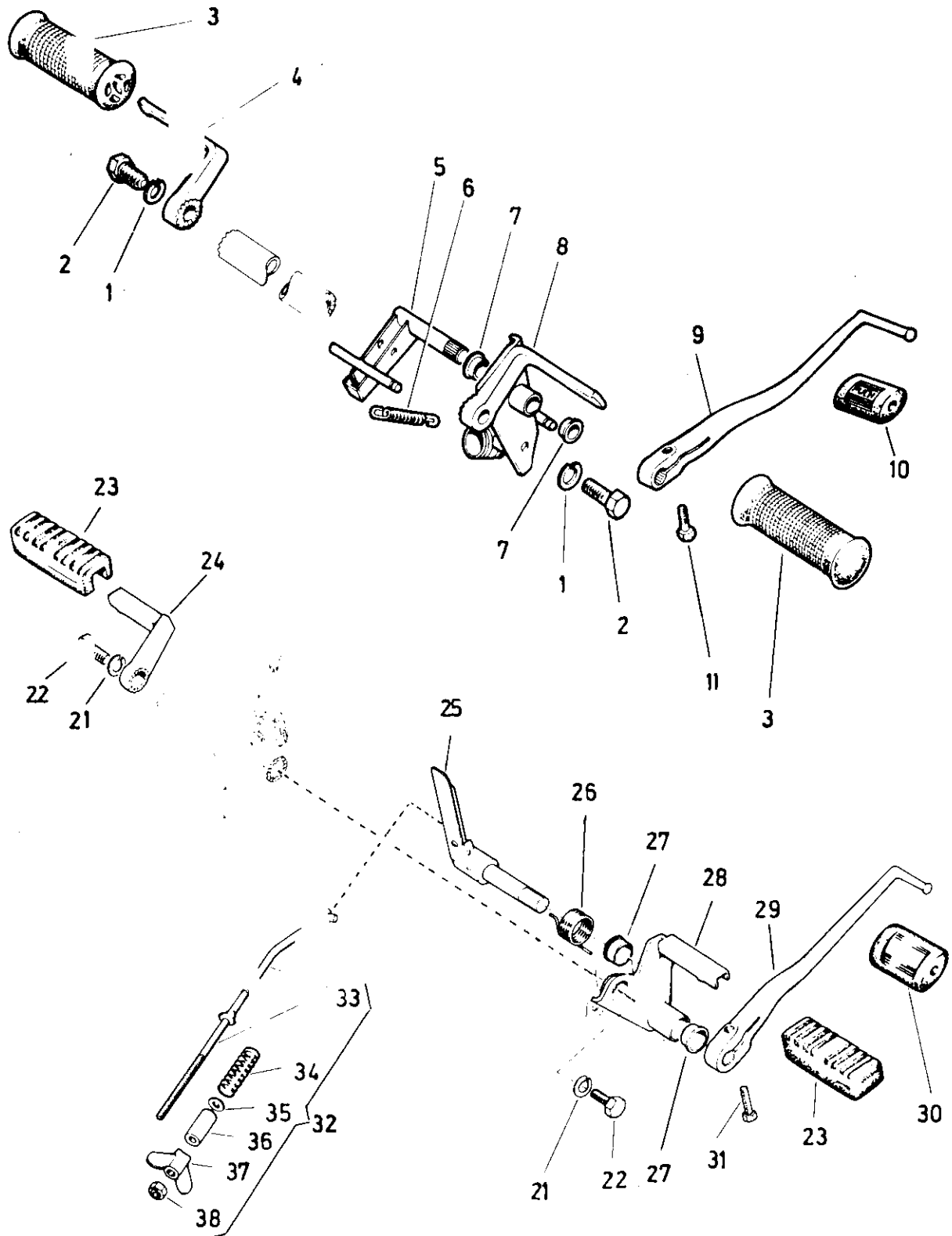
3 -  
4 -

DÆKPLADER-STATIV

FIG. NR.	RESERVEDELNUMMER	BETEGNELSE	STYK-KØRETØJ			
			1	2	3	4
1	349.1.28.007.2...	FINGERSKRUE M5, 47 LANG	2/3			
2	349.3.28.03.1...	DÆKPLADE, HØJRE	1			
2A	349.6.28.03.1...	DÆKPLADE, HØJRE *	1			
3	349.1.28.06.2...	FINGERSKRUE M5, 36,5 LANG	3			
4	349.2.28.502.1...	DÆKPLADE, VENSTRE	1			
10	349.1.24.500.2/30	STATIV	MÅL A - 61,5 MM			
			MÅL B - 117 MM	1		
10	349.3.24.500.2/30	STATIV	MÅL A - 63 MM			
			MÅL B - 104 MM **	1		
11	128.2410.....	FJEDER	MÅL D - 122 MM	1		
12	349.2.24.006.1...	LEJESKÅL	MÅL C - 61 MM	1		
12A	349.3.24.006.1...	LEJESKÅL	MÅL C - 62,5 MM	1		
13	900.3213.....	FJEDERSKIVE B6,4		4		
14	26427.....	SEKSKANTSKRUE M6X35		4		

\* FOR UDFØRELSE MED UDVENDIG TÆNDSPOLE    \*\* FRA OG MED MOTOR  
NUMMER 5503806    \* EFTER BEHOV

# Fodbremse – Fodhvlere





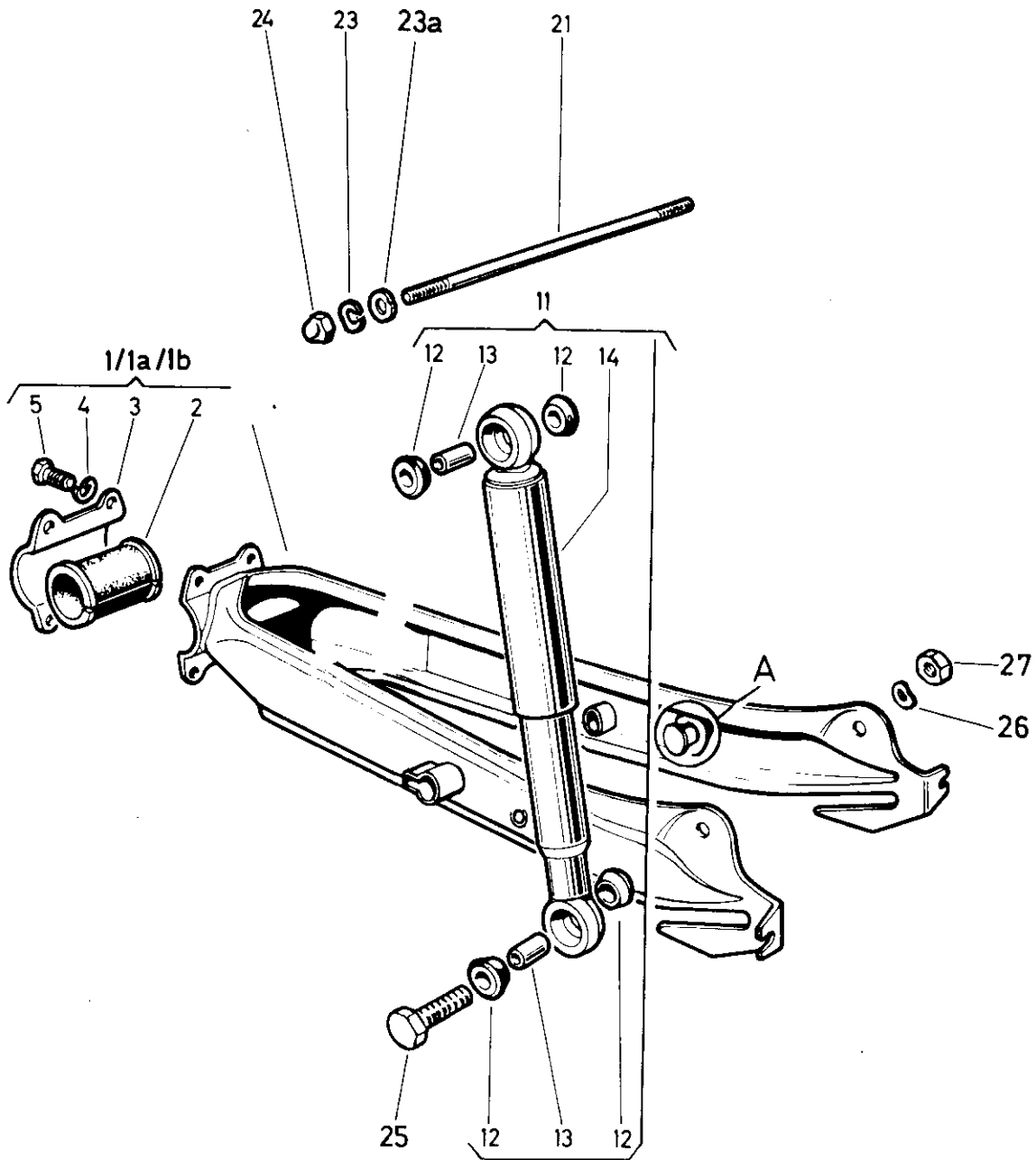
1 -  
2 -

3 -  
4 -

FODBREMSE-FODHVILERE

FIG. NR.	RESERVEDELNUMMER	BETEGNELSE	STYK-KØRETØJ			
			1	2	3	4
1	900.3214.....	FJEDERSKIVE R15,2	2			
2	128.2505.....	SEKSKANTSKRUE M14X1,5X30	2			
3	357.1.25.016.1/30	FODGUMMI	2			
4	35 .1.25.015.1...	FODHVILER, VENSTRE	1			
5	349.1.25.313.2...	BREMSEAKSEL	1			
6	330.2.25.6.1...	FJEDER	1			
7	501.1.261.....	BØSNING	2			
8	349.1.25.5.2...	FODHVILER, HØJRE	1			
9	349.2.25.301.1...	BREMSEPEDAL	1			
10	253.1436.....	FODGUMMI	1			
11	900.1128.....	SEKSKANTSKRUE M7X20	1			
21	900.3214.....	FJEDERSKIVE R15,2	2			
22	128.2505.....	SEKSKANTSKRUE M14X1,5X30	2			
23	359.1.26.520.1...	FODGUMMI	2			
24	349.1.25.316.2...	FODHVILER, VENSTRE	1			
25	349.1.25.313.2...	BREMSEAKSEL	1			
26	349.1.25.311.....	FJEDER	1			
27	501.1.2613.....	BØSNING	2			
28	349.3.25.615.2...	FODHVILER, HØJRE	1			
29	349.2.25.301.1...	BREMSEPEDAL	1			
30	253.1436.....	FODGUMMI	1			
31	900.1128.....	SEKSKANTSKRUE M7X20	1			
32	349.1.25.309.0...	BREMSESTANG 70, 448 LANG KPL.	1			
33	349.1.25.309.2...	BREMSESTANG 70, 448 LANG	1			
34	411.1.25.029.1...	FJEDER 100, 70 LANG	1			
35	900.3990.....	SKIVE 12,5/7,4/1,5	1			
36	328.1.25.010.1...	AFSTANDSRØR 10/8/23	1			
37	24 09.....	VINGEMØTRIK M7	1			
38	900.2975.....	SIKRINGSMØTRIK M7	1			

Svinggaffel – Bagtele 1p



1 -  
2 -

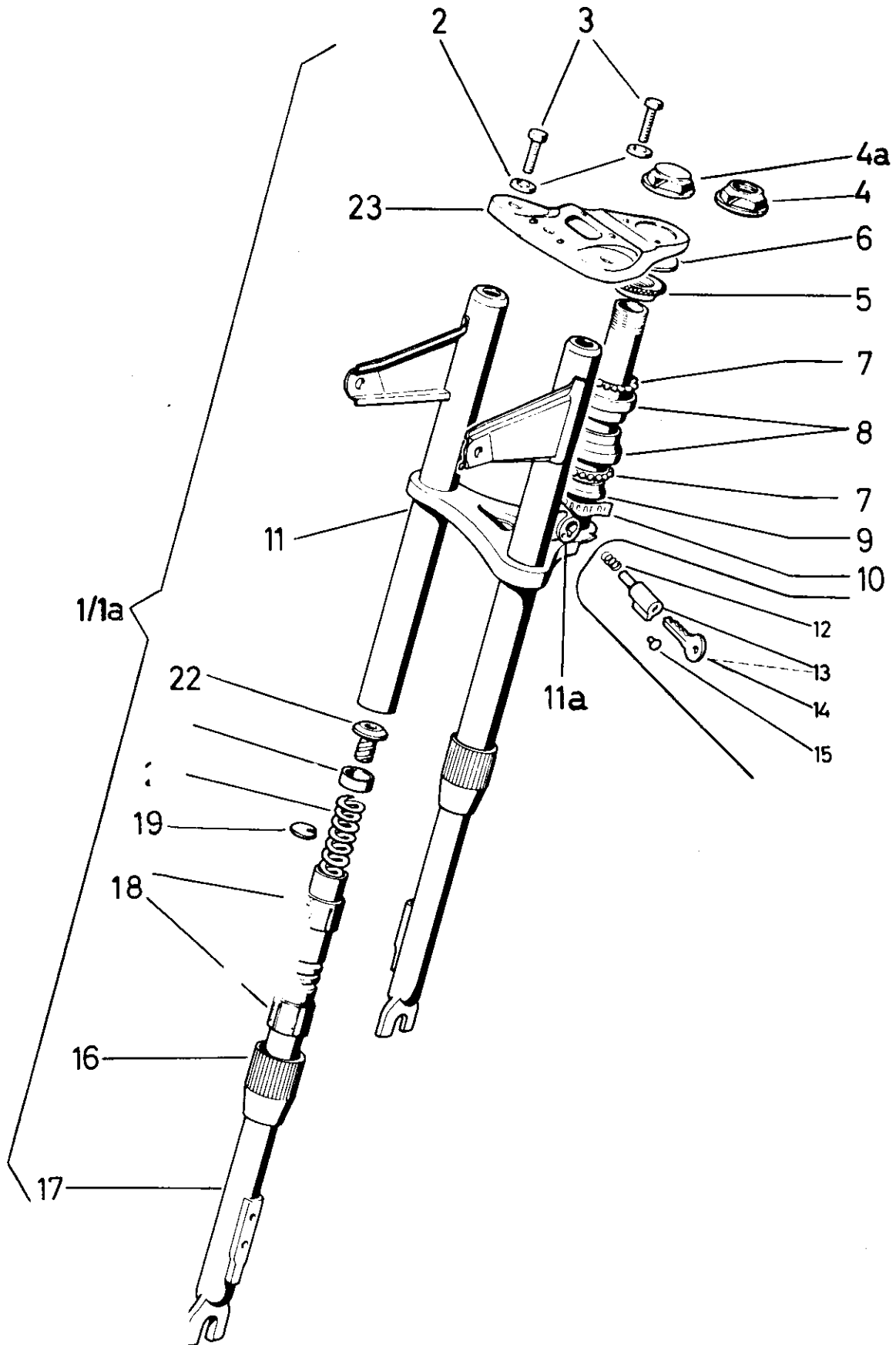
3 -  
4 -

SVINGGAFFEL-BAGTELESKOP

FIG. NR.	RESERVEDELNUMMER	BETEGNELSE	STYK-KØRETØJ			
			1	2	3	4
1	349.1.21.500.0/ *	SVINGGAFFEL KPL. (MED DELE FIG.NR. 2 TIL 5) *** ++	1			
1A	349.3.21.500.0/90	SVINGGAFFEL KPL. UDFØRELSE FOR STANGLÅS (MED DELE FIG. NR. 2 TIL 5) ***	1			
1B	349.4.21.500.0/ *	SVINGGAFFEL KPL. UDFØRELSE FOR STANGLÅS MED DELE FIG.NR.2 TIL 5 +	1			
2	349.1.21.509.1...	GUMMILEJE 33,4/25,2/91	1			
3	349.1.21.504.1/**	LEJESKÅL	1			
4	26819.....	FJEDERSKIVE R8,1	4			
5	900.1144.....	SEKSKANTSKRUE M8X16	4			
11	349.2.21.550.0...	BAGTELESKOP KPL. (MED DELE FIG.NR. 12 TIL 14)	2			
12	349.1.21.551.1.	GUMMILEJE 20,5/11,5/8,5	8			
13	349.1.21.552.1.	BØSNING 12/8,3/19	4			
14	349.2.21.553.1.	DÆKRØR PLAST 400, 136 LANGT	2			
21	364.1.21.01 .1. .	STØTTEBOLT M8X202	1			
23	26819.....	FJEDERSKIVE R8,1	2			
23A	24806.....	SKIVE 8,4/15,0/1,5	2			
24	900.2935.....	TOPMØTRIK M8	2			
25	900.1121.....	SEKSKANTSKRUE M8X30	2			
26	900.3211.....	FJEDERSKIVE B8,4	2			
27	24775.....	SEKSKANTMØTRIK M8	2			

../47 DYBVIOLET/METALISE ../50 GRØN \*\* ../30 SORT  
\*\* ANKERBOLT A I VENSTRE SIDE + ANKERBOLT I HØJRE SIDE  
++ UDG. EFTER OPBRUG OG ERSTATTES AF RESERVEDEL FIG.NR. 1A

# Forgaffel

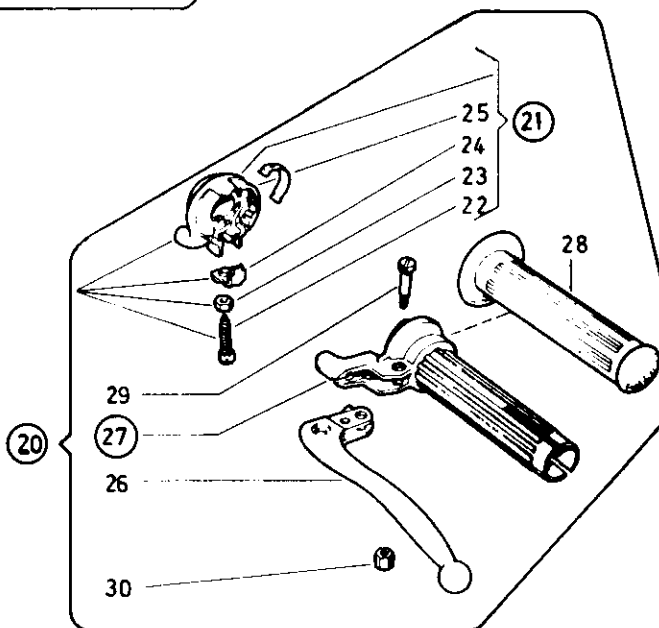
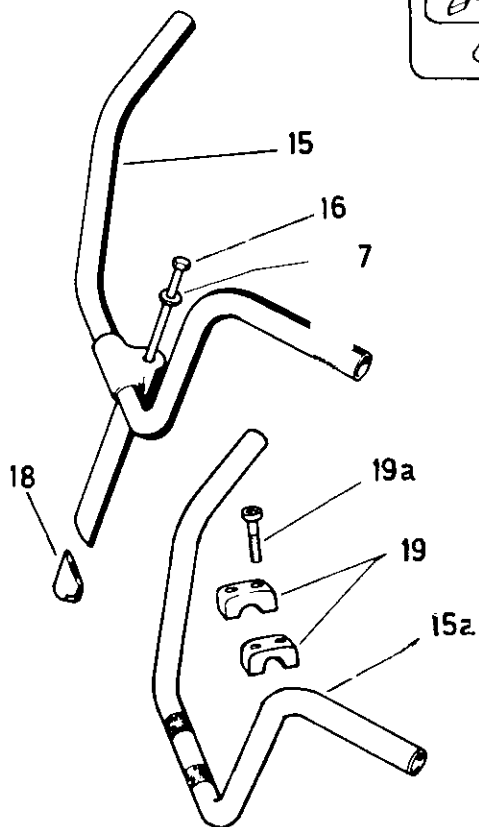
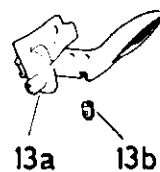
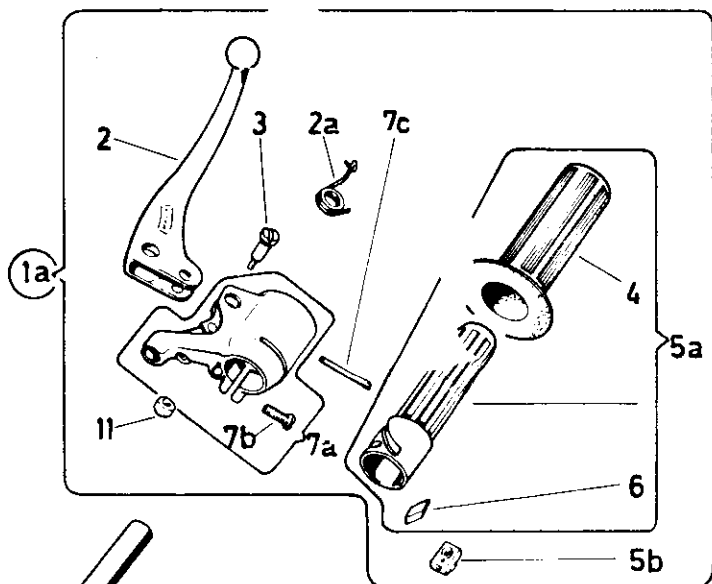
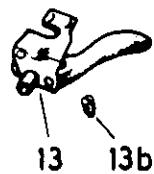
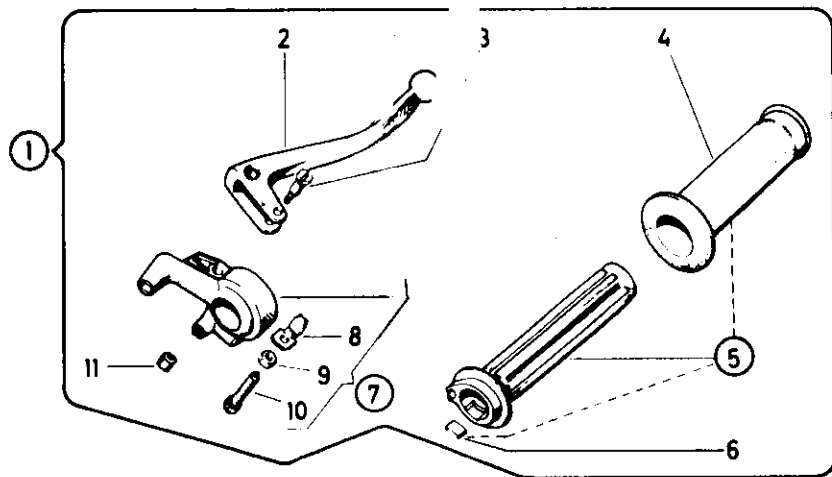


FORGAFFEL

FIG. NR.	RESERVEDELNUMMER	BETEGNELSE	STYK-KØRETØJ			
			1	2	3	4
1	349.6.30.100.0/ *	FORGAFFEL KPL.(MED DELE FIG.NR. 2 TIL 11A OG 16 TIL 23) +	1			
1A	349.4.30.500.0/ *	FORGAFFEL KPL.(MED DELE FIG.NR. 2 TIL 11A OG 16 TIL 23A) ***	1			
2	3532.....	SKIVE 16/8,5/1,5	2			
3	900.1104.....	SEKSKANTSKRUE M8X25	2			
4	349.1.30.018.1...	TOPMØTRIK M26X1	1			
4A	349.1.30.518.1...	KALOTMØTRIK M26X1	1			
5	600.1.33.007.1...	GAFFELSTAMMEKONUS, ØVERSTE	1			
6	901.3935.....	SKIVE 32/26,2/2,5	1			
7	3298.....	KUGLERING	2			
8	600.2.33.005.1...	KUGLEHOVEDSKÅL	2			
9	600.2.33.006.1...	GAFFELSTAMMEKONUS, NEDERSTE	1			
10	34 1.30.015.1...	FJEDERBÅND	1			
11	32 1.30.706.2/ *	GAFFELBRØ, NEDERSTE	1			
11A	349.1.30. 0.2...	HOLDER MED LÅSEHUS	1			
12	330.1.20. 9.1...	FJEDER	1			
13	330.1.20. 2.0...	STYRLÅS NEIMAN KPL.	1			
14	350.2.30.023.1...	RESERVENØGLE **	1			
15	330.1.20.060.1...	NITTE 3ØX8	1			
16	349.1.30.137.1...	MANCHET	2			
17	349.1.30.115.2...	GAFFELBEN	2			
18	349.1.30.126.1...	STYREBØSNING 27/22,8/30	4			
19	352.1.30.331.1...	SKIVE	4			
20	349.2.30.134.1...	FJEDER 19Ø, 184 LANG	2			
21	349.1.30.117.1	ANSLAG 27/19,2/10	2			
22	349.1.30.135.1	GEVINDSTYKKE	2			
23	349.1.30.207.1/ *	GAFFELBRØ, ØVERSTE +	1			
23A	349.1.30.507.2/ *	GAFFELBRØ, ØVERSTE ***	1			

\* ../47 DYBVIÖLET/METALISE ../50 GRÖN \*\* NÖGLENUMMER BEDES  
VENLIGST OPGIVET \*\*\* MED TAP FOR STYRTHJELMSLÅS OG 4 STK M7  
GEVINDHULLER FOR STYRMONTERING + UDGÅR EFTER OPBRUG OG  
ERSTATTES AF UDFÖRELSE MED TAP FOR STYRTHJELMSLÅS ' EFTER BEHOV

# Styr - Betjeningsgreb



1 - INDTIL MAJ 1977  
2 - FRA MAJ 1977

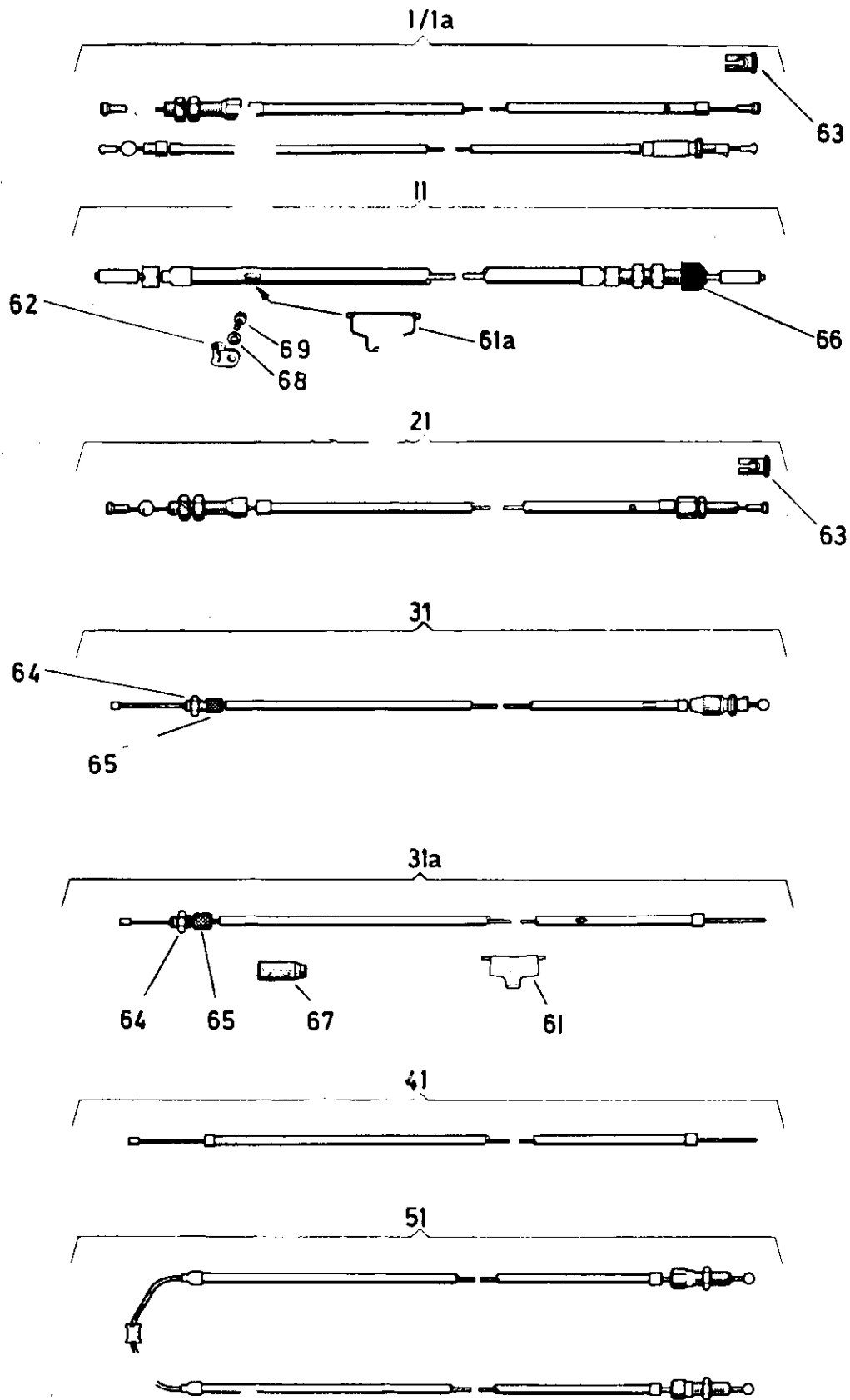
3 -  
4 -

STYR-BETJENINGSGREB

FIG. NR.	RESERVEDELNUMMER	BETEGNELSE	STYK-KØRETØJ			
			1	2	3	4
1	328.2.32.005.0...	GASHÅNDTAG KPL.(MED DELE FIG.NR. 2 TIL 11)**	1	-		
1A	357.1.32.105.0...	GASHÅNDTAG KPL.(MED DELE FIG.NR. 2 TIL 7C OG 11)*	-	1		
2	328.2.32.028.1...	BREMSEGREB	1	1		
2A	349.1.32.209.1...	FJEDER, HØJRE	-	1		
3	050.3227.0.....	KÆRVSKRUE M5 KPL.	1	1		
4	360.2.32.016.1...	HÅNDTAG 240	1	1		
5	350.2.32.126.0...	DREJERØR KPL.(MED DELE FIG.NR. 4 TIL 6)**	1	-		
5A	340.1.32.102.0...	DREJERØR KPL.(MED DELE FIG.NR. 4 OG 6)*	-	1		
5B	349.1.32.10.0...	CLIDESTYKKE KPL.	-	1		
6	349.1.32.19.1...	BREMSEFJEDER	1	1		
7	350.2.32.1.0...	HUS KPL.(MED DELE FIG.NR. 3 TIL 10)**	1	-		
7A	349.1.32.107.0/90	HUS KPL.(MED DELE FIG.NR. 7B)*	-	1		
7B	050.3222.....	KÆRVSKRUE M6X15	-	1		
7C	902.4822.....	SPÆNDSTIFT 2,00X25	-	1		
8	350.1.32.113.1...	HOLDER	1	-		
9	350.1.32.112.1...	SPECIALMØTRIK M6	1	-		
10	350.1.32.111.1...	TAPSKRUE M6	1	-		
11	349.2.32.023.1...	SIKRINGSMØTRIK PLAST, FOR M5	1	1		
13	357.2.32.130.0...	GREB KPL.(MED DEL FIG.NR. 132)	1	-		
13A	349.4.32.030.0...	GREB KPL.(MED DEL FIG.NR. 133)	-	1		
13B	350.3.32.036.0...	SKRUE NIPPEL	1	1		
15	349.2.32.000.0...	STYR KPL.	1	-		
15A	321.1.32.301.1...	STYRRØR	-	1		
16	349.1.32.031.1...	EKSPANDERBOLT M8X1, 194 LANG	1	-		
17	120.....	SKIVE 20/8,5/3,5	1	-		
18	349.1.32.022.1...	EKSPANDER M8X1	1	-		
19	349.2.30.502.1...	SPÆNDESTYKKE	-	2		
19A	900.1374.....	CYLINDERSKRUE M7X35	-	4		
20	350.4.32.204.0...	GEARSKIFTEHÅNDTAG KPL.	1	1		
21	350.2.32.110.0...	HUS KPL.(MED DELE FIG.NR. 22,23,24 OG 25)	1	1		
22	350.1.32.11.1...	TAPSKRUE M6	1	1		
23	350.1.32.12.1...	SPECIALMØTRIK M6	1	1		
24	350.1.32.13.1...	HOLDER	1	1		
25	350.1.32.10.1...	SKALASKILT	1	1		
26	320.3.32.017.2...	KØBLINGSGREB	1	1		
27	350.1.32.115.0...	DREJERØR MED HÅNDTAG	1	1		
28	350.2.32.016.1...	HÅNDTAG 240	1	1		
29	350.1.32.114.1...	KÆRVSKRUE M5 KPL.(MED DELE FIG.NR. 28 OG 29)	1	1		
30	349.3.32.023.1...	SIKRINGSMØTRIK PLAST, FOR M5	1	1		

\* UDFØRELSE MED KLEMSKRUE FOR GASKABEL \*\* UDGÅR EFTER OPBRUG OG ERSTATTES AF UDFØRELSE FRA MAJ 1977

Kabler



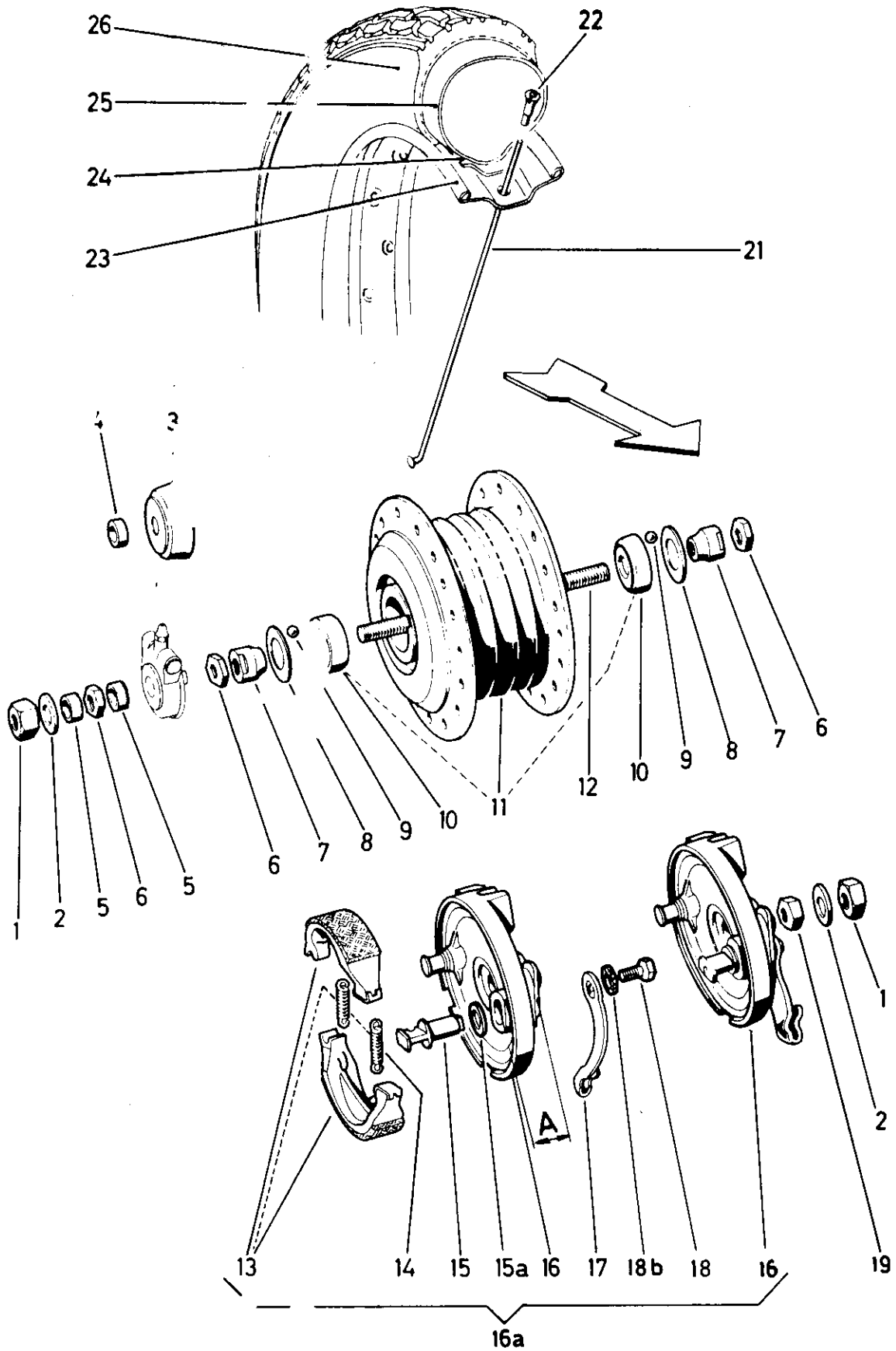


KABLER

FIG. NR.	RESERVEDELSNUMMER	BETEGNELSE	STYK-KØRETÅJ			
			1	2	3	4
1	.....	FORBREMSEKABEL *	1			
1A	63.005/01.....	FORBREMSEKABEL, 1025 LANGT	1			
11	25.009.....	BAGBREMSEKABEL, 900 LANGT	1			
21	62.007/01.....	KOBLINGSKABEL, 1125 LANGT	1			
31	65.012/01.....	GASKABEL, 995 LANGT	1			
31A	65.016/01.....	GASKABEL, 950 LANGT **	1			
41	65.023/01.....	CHOKERKABEL, 975 LANGT	1			
51	65.007/01.....	GEARKABEL, 2 X 1330 LANGT	1			
61	366.1.62.010.0...	SMØRENIPPEL	1			
61A	253.1.62.010.0...	SMØRENIPPEL	1			
62	128.6305.....	KABELHOLDER	1			
63	050.1.3208.....	NIPPEL, OPSLIDSET	2			
64	900.2115.....	SEKSKANTMØTRIK 3M5X0,75	1			
65	050.1520.....	SPECIALSKRUE M5X0,75	1			
66	349.1.25.221.1...	BESKYTTELSESKAPPE	1			
67	3 .1.15.120.1...	BESKYTTELSESKAPPE	1			
68	24794.....	SKIVE 5,3/11/1	1			
69	23319.....	SEKSKANTSKRUE M5X12	1			

\* LEVERES IKKE MED, ERSTATTES AF FIG.NR. 1A MED KLEMSKRUE EFTER BEHOV

\*\* FOR GASHÅNDTAG



1 -  
2 -

3 -  
4 -

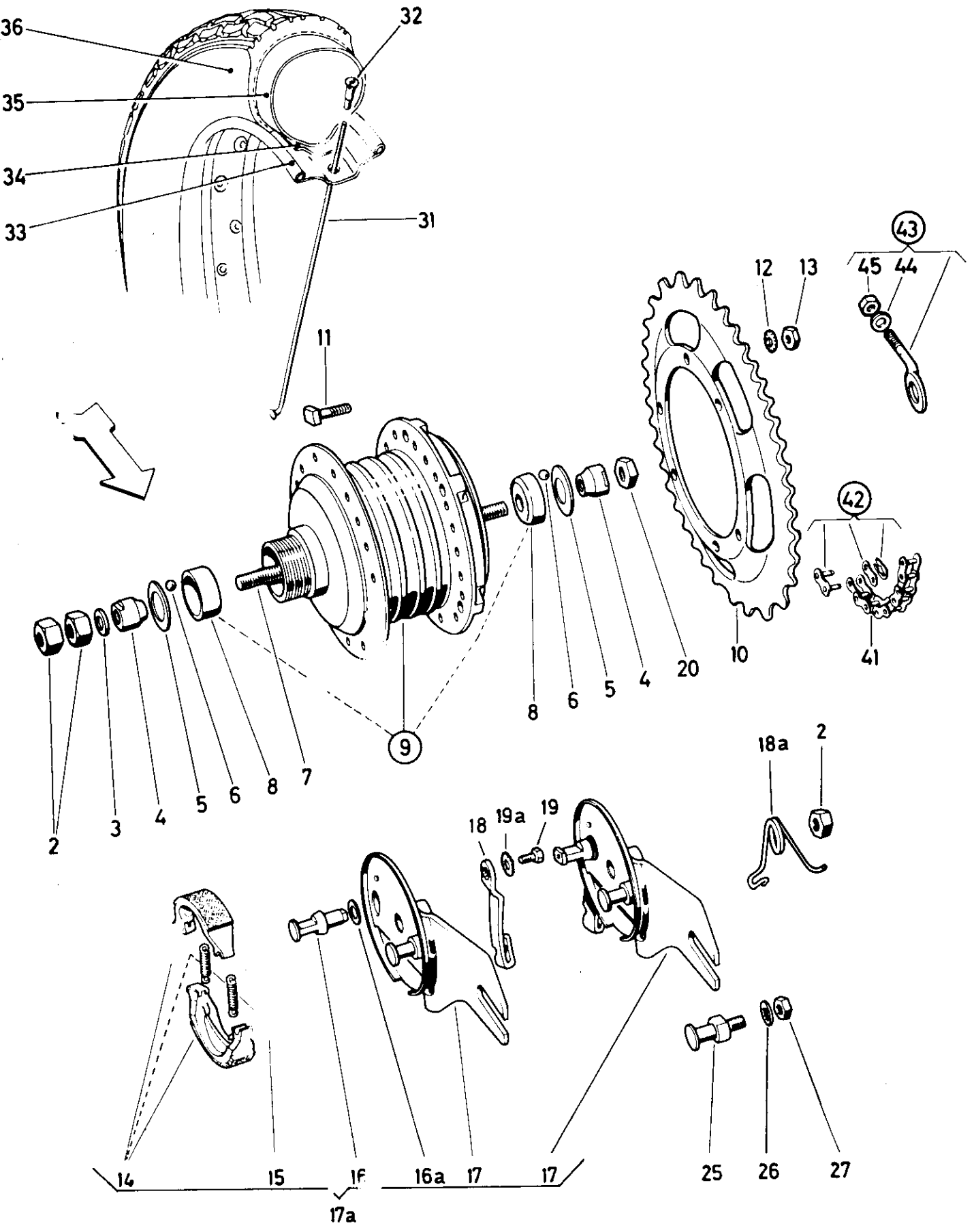
FORHJUL

FIG. NR.	RESERVEDELNUMMER	BETEGNELSE	STYK-KØRETØJ			
			1	2	3	4
-	349.4.40.000.0...	FORHJUL KPL.(UDEN DÆK,SLANGE OG FÆLGBÅND)	1			
-	349.1.40.002.0...	NAV KPL.	1			
1	349.1.40.016.1...	SEKSKANTMØTRIK M11X1,10 HØJ	2			
2	100.303 .....	SKIVE 19/11/1,5	2			
3	349.1.40.017.1...	DÆKKAPPE *	1			
4	349.1.40.005.1...	AFSTANDSTYKKE 16/11,2/4,1 *	1			
5	349.1.40.004.1...	AFSTANDSSTYKKE 16/11,2/4,7	2			
6	349.1.40.008.1...	SEKSKANTMØTRIK M11X1, 5 HØJ	3			
7	349.1.40.010.1...	KONUS 180, 13 HØJ	2			
8	349.1.40.011.1..	SKIVE 29,2/18,5/0,4	2			
9	22757.....	KUGLE 7/32"	22			
10	349.1.40.006.1..	LEJESKÅL 290	2			
11	349.1.40.002.2. .	FORNAV(MED LEJESKÅLE)	1			
12	349.1.40.027.1. .	FORAKSEL, 156 LANG	1			
-	349.1.40.028.0...	FORAKSEL, 156 LANG KPL.(MED DELE FIG.NR. 1,4 TIL 7 OG 19)	1			
13	349.1.40.015.0...	BREMSEBAKKER, PARVIS (MED DEL FIG.NR. 14)	1			
14	349.1.40.019.1...	FJEDER	2			
15	349.2.40.009.1...	BREMSENØGLE MED <input type="checkbox"/>	1			
15A	349.1.40.027.1...	PÅLØBSSKIVE 17/12,6/0,6 **	1			
16	349.1.40.007.9...	BREMSEBÆREPLADE (MED BREMSENØGLE OG BREMSEARM NITTET SAMMEN)	1			
16A	349.1.40.007.0...	BREMSEBÆREPLADE KPL.(MED DELE FIG.NR. 13,14 OG 16)	1			
17	349.2.40.013.1...	BREMSEARM MED <input type="checkbox"/> HUL	1			
18	25403. ....	SEKSKANTSKRUE M6X8	1			
18B	349.1.40.518.1...	LÆSESKIVE 6,3/14,0/1,5 **	1			
19	349.1.40.014.1...	SEKSKANTMØTRIK M11X1, 7 HØJ	1			
21	349.5.40.030.1...	EGE, 188 LANG	36			
22	349.1.40.031.1...	NIPPEL M3	36			
23	349.4.40.033.1/23	FÆLG 17", STÅL	1			
24	.....	FÆLGBÅND 21"	1			
25	.....	SLANGE 21" X 2,00	} SE UNDER "DÆK OG SLANGER"			
26	.....	DÆK 21" X 2,00		1		

\* BORTFÆLDER VED MONTERING AF SPEEDOMETER  
BREMSEBÆREPLADER, HVOR A - 17,0 MM

\*\* ANVENDES KUN FOR

**Baghiul**  
(indtill r ij 1977)



1 -  
2 -

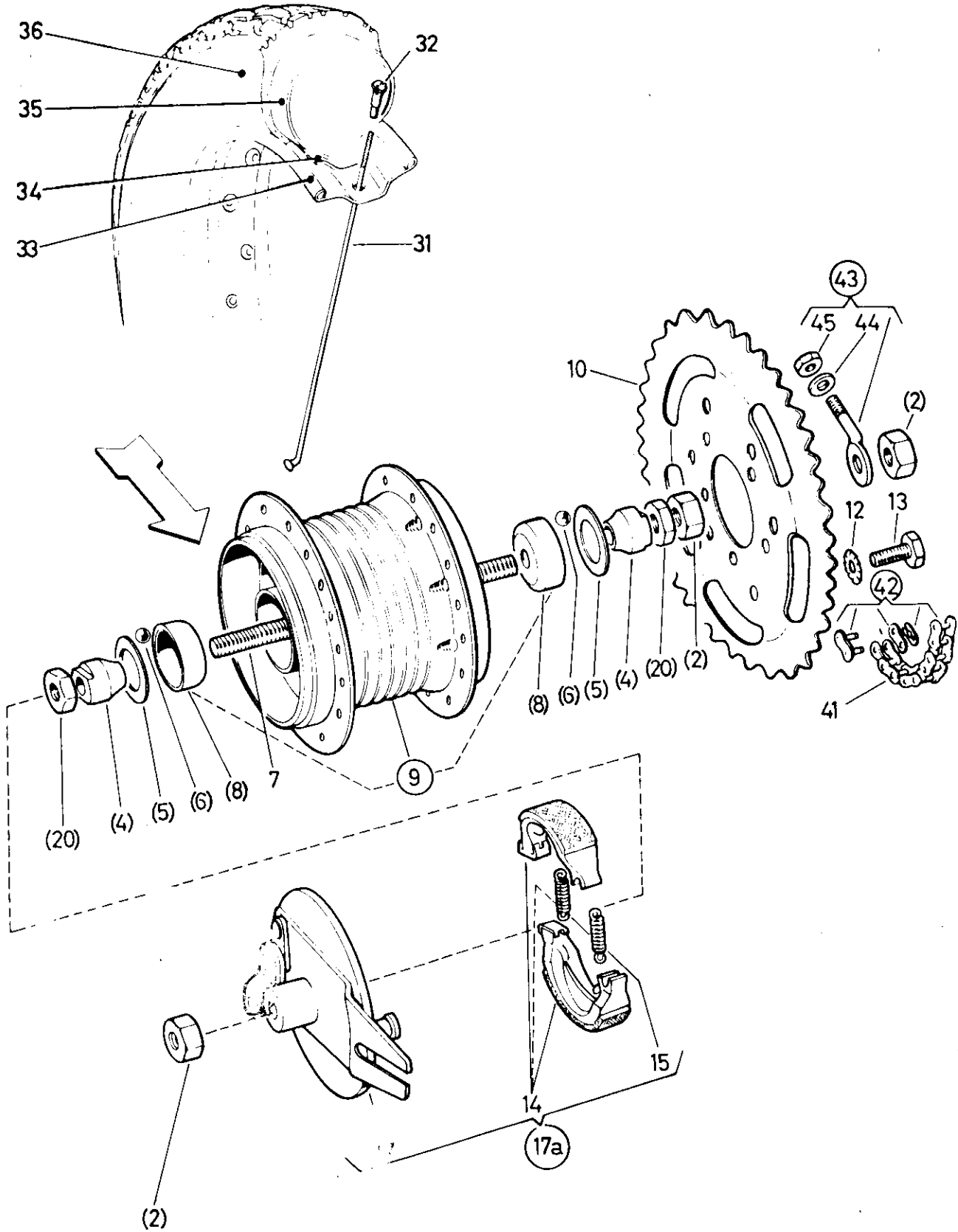
3 -  
4 -

BAGHJUL (INDTIL MAJ 1977)

FIG. NR.	RESERVEDELNUMMER	BETEGNELSE	STYK-KØRETØJ			
			1	2	3	4
-	349.4.41.300.0...	BAGHJUL KPL. (UDEN DÆK, SLANGE OG FÆLGBÅND)		2		
-	349.1.41.502.0...	NAV KPL.		1		
2	25015.....	SEKSKANTMØTRIK M12X1, 10 HØJ		3		
3	350.1.13.078.1...	SKIVE 18/12,5/1,8		1		
4	349.1.41.010.1...	KØNUS 200, 13,5 HØJ		2		
5	349.1.41.004.1...	SKIVE 29,2/21/0,4		2		
6	22754.....	KUGLE 3/16"		26		
7	349.1.41.026.1...	BAGAKSEL, 180 LANG		1		
-	349.1.41.026.0...	BAGAKSEL, 180 LANG KPL. (MED DELE FIG.NR. 2,4 OG 20)		1		
8	349.1.41.006.1...	LEJESKÅL 290		2		
9	349.1.41.003.2...	BAGNAV (MED LEJESKÅL)		1		
10	41.009.....	KÆDEHJUL (45 TÆNDER)		1		
11	349.1.41.005.1...	FIRKANTSKRUE M6 KPL. (MED DELE FIG.NR. 12 OG 13)		6		
12	900.3267.....	FJEDERSKIVE J6,4		6		
13	24773.....	SEKSKANTMØTRIK M6		6		
14	349.1.40.015.0...	BREMSEBAKKER, PARVIS (MED DEL FIG.NR. 15)		1		
15	349.1.40.019.1...	FJEDER		2		
16	349.3.41.009.1...	BREMSENØGLE MED □		1		
16A	349.1.41.517.1...	PÅLØBSSKIVE 20/12,6/0,6		1		
17	349.1.41.507.2...	BREMSEBÆREPLADE		1		
17	349.1.41.507.9...	BREMSEBÆREPLADE (MED BREMSEBØGLE OG BREMSEARM NITTET SAMMEN)		1		
17A	349.1.41.507.0...	BREMSEBÆREPLADE KPL. (MED DELE FIG.NR. 14,15 OG 17)		1		
18	349.2.41.513.1...	BREMSEARM MED □ HUL		1		
18A	349.3.41.515.1...	FJEDER		1		
19	25403.....	SEKSKANTSKRUE M6X8		1		
19A	349.1.41.518.1...	LÅSESKIVE 6,3/14,0/1,5		1		
20	349.1.41.014.1...	SEKSKANTMØTRIK M12X1, 5 HØJ		1		
25	349.1.41.508.1...	ANSLAGSBOLT M10X1 *		1		
26	22806.....	FJEDERSKIVE J10,5 *		1		
27	900.2011.....	SEKSKANTMØTRIK M10X1, 8 HØJ *		1		
31	349.5.40.030.1...	EGE, 188 LANG		36		
32	349.1.40.031.1...	NIPPEL M3		36		
33	349.4.40.033.1/23	FÆLG 17", STÅL		1		
34	.....	FÆLGBÅND 21"		1		
35	.....	SLANGE 21" X 2,00	} SE UNDER "DÆK OG SLANGER"	1		
36	.....	DÆK 21" X 2,00		1		
41	907.1.28.098.0...	KÆDE 1/2" X 3/16" X 7,75, 98 RULLER		1		
42	050.4.2820.0.....	SAMLELED KPL. 1/2" X 3/16" FOR ORIG. PUCH KÆDE		1		
42	050.4.2820.0/.....	SAMLELED KPL. 1/2" X 3/16" FOR UNION KÆDE		1		
43	349.1.41.011.0...	KÆDESTRAMMER KPL. (MED DELE FIG.NR. 44 OG 45)		2		
44	24804.....	SKIVE 6,4/11,0/1,5		2		
45	24773.....	SEKSKANTMØTRIK M6		2		

\* KUN FOR SVINGGAFFELUDFØRELSE UDEN ISVEJSET ANKERBOLT

**Baghjul**  
(fra maj 1977)



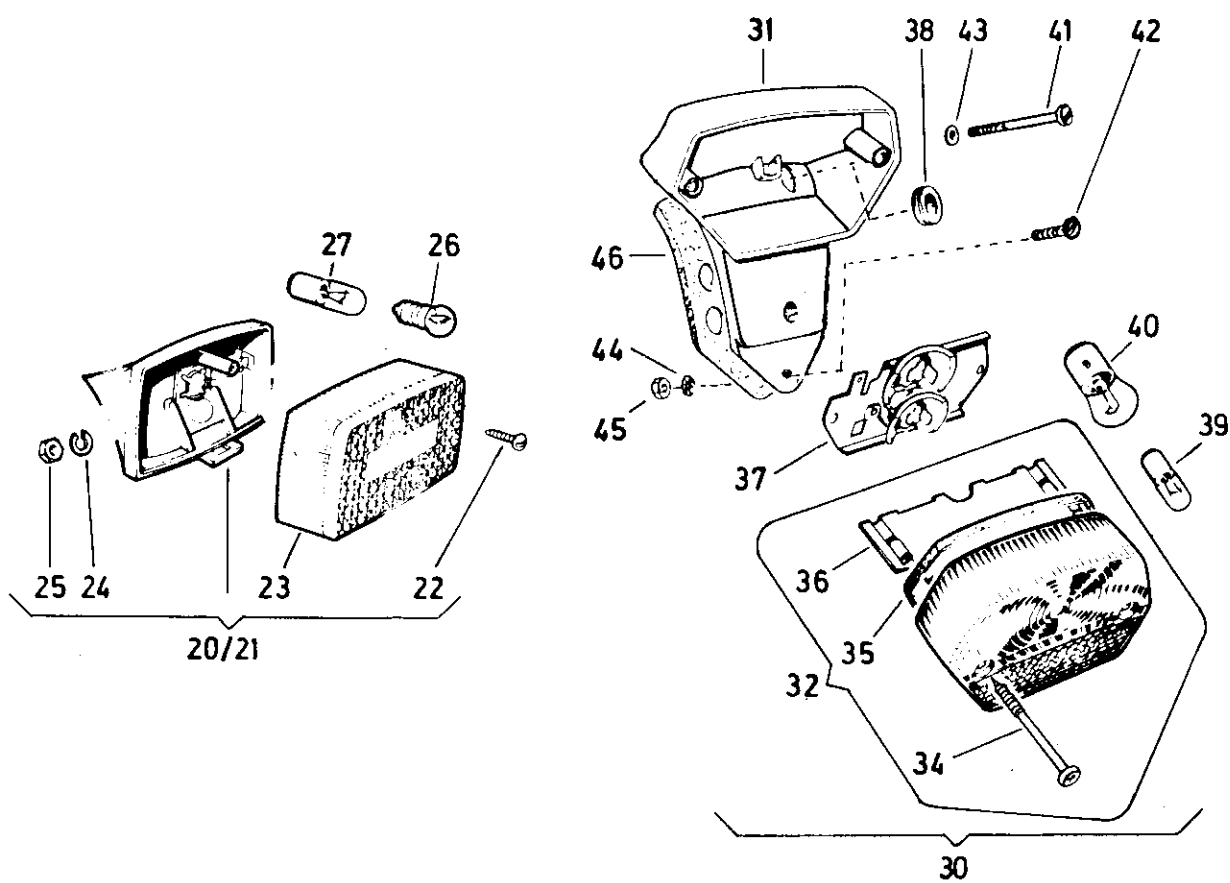
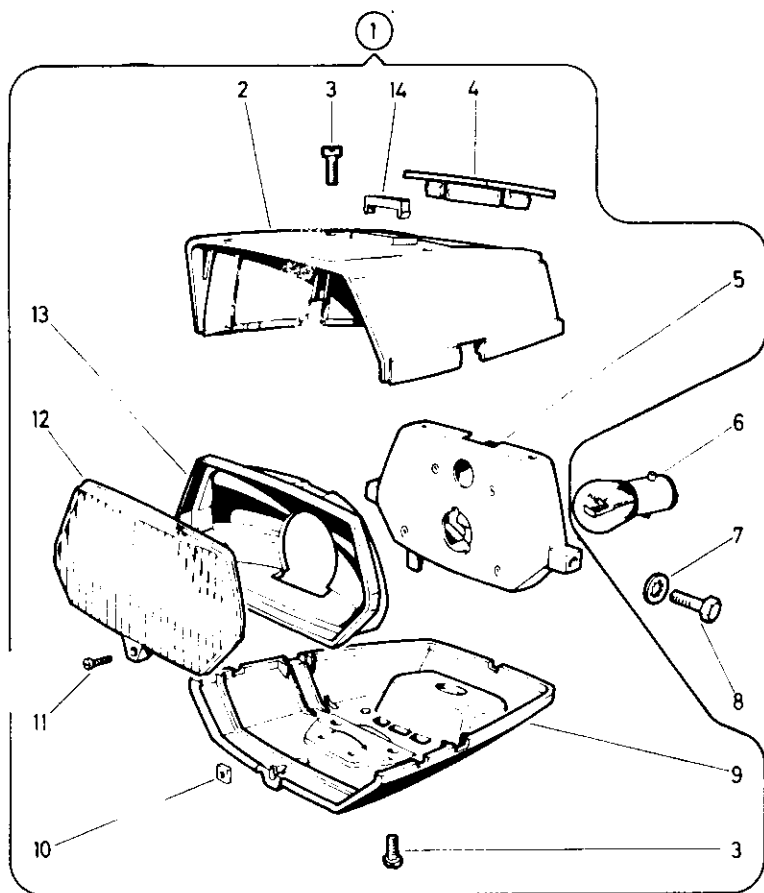
1 -  
2 -

3 -  
4 -

BAGHJUL (FRA MAJ 1977)

FIG. NR.	RESERVEDELNUMMER	BETEGNELSE	STYK-KØRETØJ			
			1	2	3	4
-	349.5.41.300.0...	BAGHJUL KPL.(UDEN DÆK, SLANGE OG FÆLG BÅND)	1			
-	349.8.41.502.0...	NAV KPL.	1			
2	25015.....	SEKSKANTMØTRIK M12X1, 10 HØJ	3			
4	349.1.41.010.1...	KONUS 200, 13,5 HØJ	2			
5	349.1.41.004.1...	SKIVE 29,2/21/0,4	2			
6	22754.....	KUGLE 3/16"	26			
7	349.1.41.026.1...	BAGAKSEL, 180 LANG	1			
-	349.1.41.026.0...	BAGAKSEL, 180 LANG KPL.(MED DELE FIG.NR. 2,4 OG 20)	1			
8	349.1.41.006.1...	LEJESKÅL 290	2			
9	349.8.41.503.2...	BAGNAV (MED LEJESKÅL)	1			
10	41.017.....	KÆDEHJUL (45 TÆNDER)	1			
12	900.3265.....	FJEDERSKIVE T8,4	6			
13	900.1104.....	SEKSKANTSKRUE M8X25	6			
14	349.1.40.015.0...	BREMSEBAKKER, PARVIS (MED DEL FIG.NR. 15)	1			
15	349.1.40.019.1...	FJEDER	2			
17	349.8.41.507.9...	BREMSEBÆREPLADE (MED BREMSNØGLE OG BREMSEARM NITTET SAMMEN)	1			
17A	349.8.41.507.0...	BREMSEBÆREPLADE KPL. MED DELE FIG.NR. 14,15 OG 17	1			
20	349.1.41.014.1...	SEKSKANTMØTRIK M12X1, 5 HØJ	2			
31	349.5.40.030.1...	EGE, 188 LANG	36			
32	349.1.40.031.1...	NIPPEL M3	36			
33	349.4.40.033.1/23	FÆLG 17", STÅL	1			
34	.....	FÆLGBÅND 21"	1			
35	.....	SLANGE 21" X 2,00	1			
36	.....	DÆK 21" X 2,00	1			
41	907.1.28.098.0...	KÆDE 1/2" X 3/16" X 7,75, 98 RULLER	1			
42	050.4.2820.0.....	SAMLELED KPL. 1/2" X 3/16", FOR ORIG. PUCH KÆDE	1			
42	050.4.2820.0/01..	SAMLELED KPL. 1/2" X 3/16", FOR UNION KÆDE	1			
43	349.1.41.011.0...	KÆDESTRAMMER KPL. (MED DELE FIG.NR. 44 OG 45)	2			
44	24804.....	SKIVE 6,4/11,0/1,5	2			
45	24773.....	SEKSKANTMØTRIK M6	2			

Forlygte – Stop- og bakkelygte





1 -  
2 -

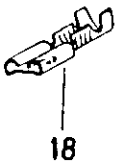
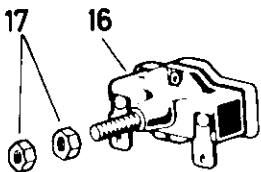
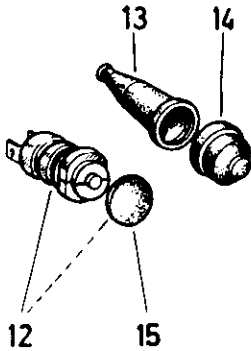
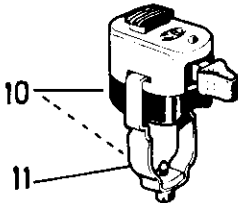
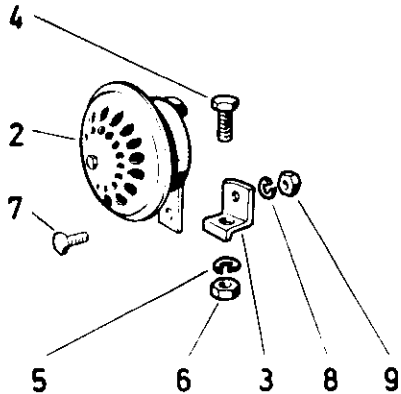
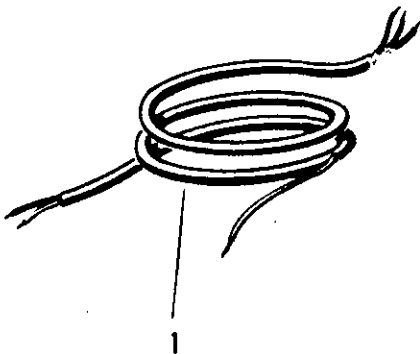
3 -  
4 -

FØRLYGTE-STØP- OG BAGLYGTE

FIG. NR.	RESERVEDELN. MM.	BETEGNELSE	STYK-KØRETØJ			
			1	2	3	4
1	349.4.53.100.0...	FØRLYGTE KPL.	1			
2	349.7.53.002.2...	LYGTEHUS, ØVERDEL	1			
3	900.1509.....	KÆRVSKRUE M4X10	4			
3	900.9618.....	KRYDSKÆRVSKRUE 4,3X13	4			
4	349.7.53.005.1...	DÆKSEL	1			
5	349.7.53.106.2...	KONSOUL	1			
6	900.0721.....	PÆRE 6V 15/15W	1			
7	22304.....	FJEDERSKIVE J6,4	2			
8	900.1132.....	SEKSKANTSKRUE M6X16	2			
9	349.7.53.001.1...	LYGTEHUS, UNDERDEL	1			
10	900.2203.....	FIRKANTMØTRIK M3	1			
11	900.1331.....	KÆRVSKRUE M3X10	1			
12	349.4.53.104.1...	LYGTEGLAS	1			
13	349.7.5 008.1...	PARABOL	1			
14	349.4.53.103.1...	KONTROLLINSE	1			
20	349.3.55.600.0...	BAGLYGTE KPL. (MED DELE FIG.NR. 32 TIL 35)	1			
21	349.2.55.600.0...	LYGTE KPL. (MED DELE FIG.NR. 32 TIL 35) *	1			
22	320.1.55.901.1...	KÆRVSKRUE 2,9X13	1			
23	320.1.55.902.2...	LYGTEGLAS	1			
24	29190.....	FJEDERSKIVE R5,2	1			
25	900.2105.....	SEKSKANTMØTRIK M5	1			
26	171.5311.....	PÆRE 7V-3W-BAGLYS	1			
27	902.0712.....	PÆRE 6V-3W-BAGLYS	1			
27	900.0755/01.....	PÆRE 6V-5W-STØPLYS	1			
30	352.2.55.100.0...	STØP- OG BAGLYGTE KPL. (MED DELE FIG.NR. 31 TIL 33)	1			
31	352.2.55.101.1...	LYGTEHUS	1			
32	359.1.55.005.0...	LYGTEGLAS KPL. (MED DELE FIG.NR. 34,35 OG 36)	1			
34	337.1.55.107.1...	KRYDSKÆRVSKRUE 4,2X50	2			
35	368.1.55.804.1...	TÆTNINGSRING	1			
36	359.1.55.006.1...	SKILLEPLADE	1			
37	359.5.55.003.0...	FATNING	1			
38	349.1.55.908.1...	GENNEMFØRINGSMUFFE 10Ø	1			
39	902.0712.....	PÆRE 6V 3W, FOR BAGLYS	1			
40	900.0755.....	PÆRE 6V 5W, FOR STØPLYS	1			
41	900.1308.....	KÆRVSKRUE M5X30	1			
42	900.1505.....	KÆRVSKRUE M5X15	1			
43	24794.....	SKIVE 5,3/11/1	1			
44	900.3255.....	FJEDERSKIVE T5,3	2			
45	900.2105.....	SEKSKANTMØTRIK M5	2			
46	349.1.55.626.1...	UNDERLAGSGUMMI	1			

\* FOR STØPLYS

Elektrisk udstyr



1 -  
2 -

3 -  
4 -

ELEKTRISK UDSTYR

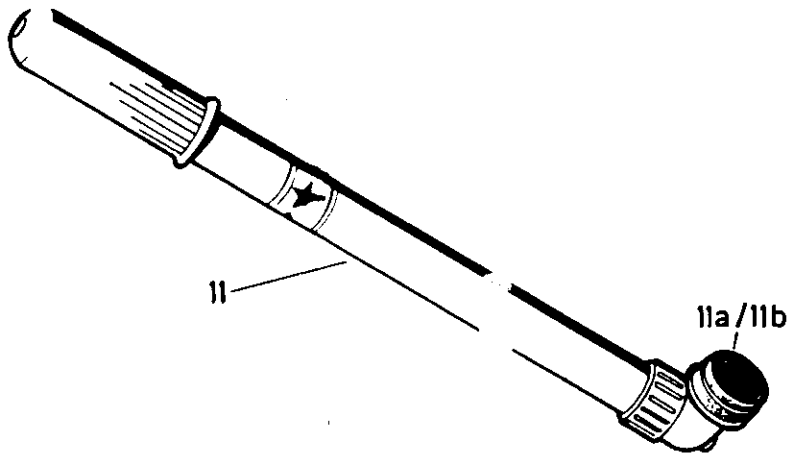
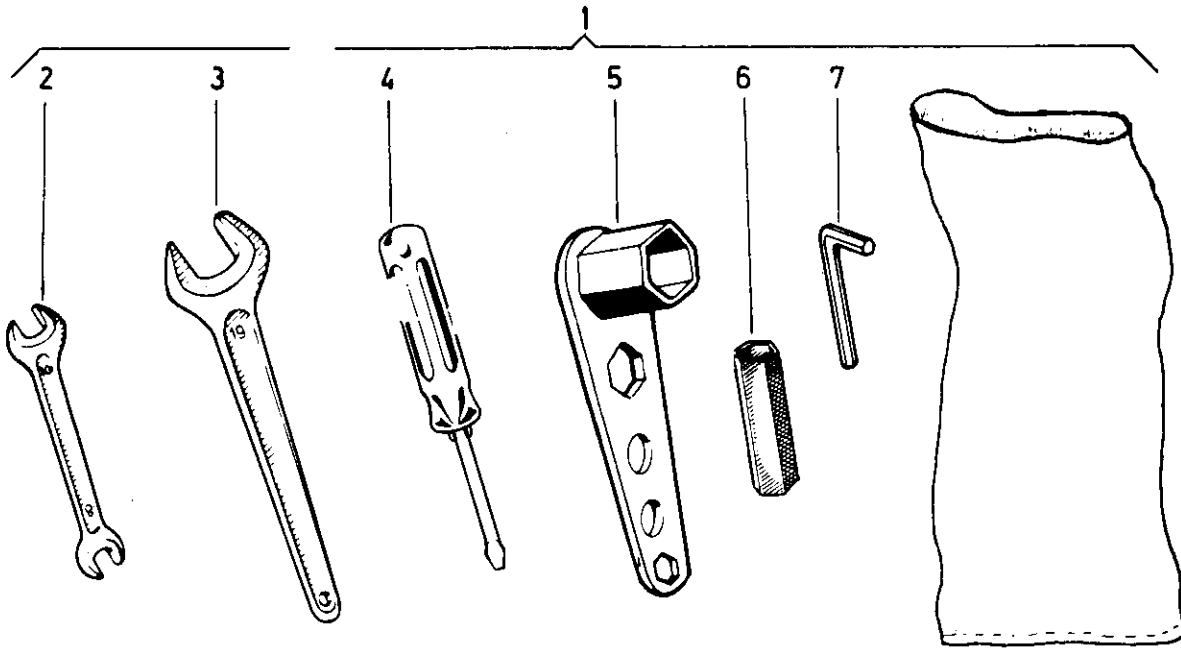
FIG. NR.	RESERVEDELNUMMER	BETEGNELSE	STYK-KØRETØJ			
			1	2	3	4
1	349.1.57.600.0...	LEDNINGSNET KPL. *	1			
1	349.3.57.700.0...	LEDNINGSNET KPL. **	1			
2	904.0758.....	HORN, VEKSELSTRØM	1			
3	349.1.56.001.1...	HOLDER	1			
4	900.1144.....	SEKSKANTSKRUE M8X16	1			
5	26819.....	FJEDERSKIVE R8,1	1			
6	24775.....	SEKSKANTMØTRIK M8	1			
7	24927.....	SEKSKANTSKRUE M6X12	1			
8	21 34.....	FJEDERSKIVE R6,1	1			
9	21 73.....	SEKSKANTMØTRIK M6	1			
10	350.1.53 10.0...	KONTAKT FOR LYS, KORTSLUTNING OG HORN KPL.	1			
11	350.1.53 18.0...	BØJLE	1			
12	357.1.55 20.0...	KONTAKT FOR STØPLYS KPL.	1			
13	366.1.55.026.1...	KAPPE	1			
14	366.1.55.025.1...	HÆTTE	1			
15	357.1.55.025.1...	KAPPE	1			
16	367.1.55.220.0...	KONTAKT FOR STØPLYS **	1			
17	24773.....	SEKSKANTMØTRIK M6	2			
18	501.1.85.083.1...	FLADSTIK 6,3X0,8 UISOLERET	'			
19	902.0749.....	KAPPE	'			
20	902.0771.....	FLADSTIK 6,3X0,8 UISOLERET	'			
21	903.0719.....	KABELSKO 6Ø UISOLERET	'			
22	364.1.53.227.1...	KABELBÅND (PLAST)	2			

' EFTER BEHOV

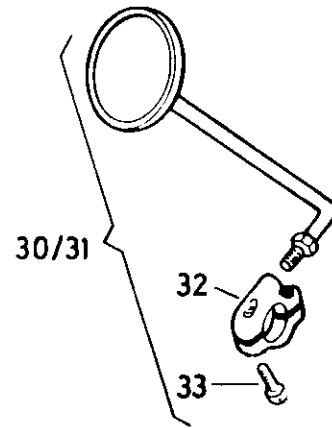
\* INDTIL MAJ 1977

\*\* FRA MAJ 1977

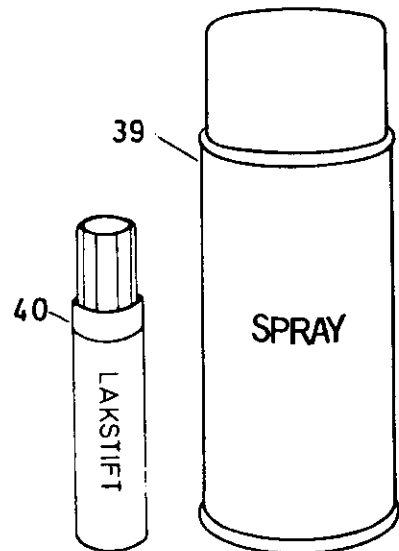
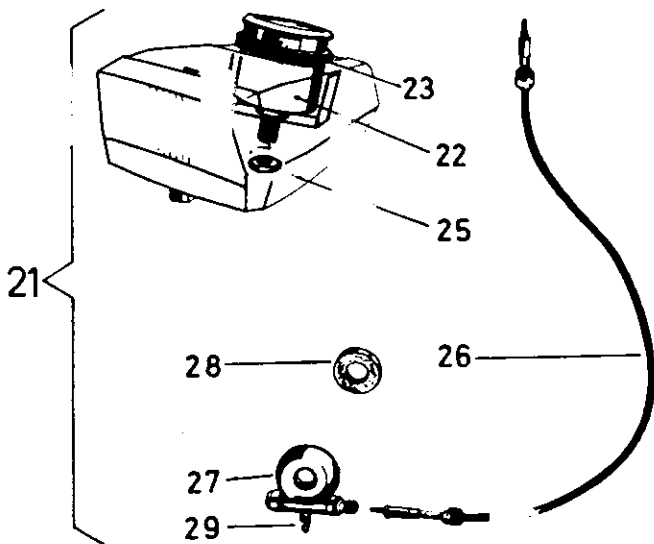
Væktøj – Pupe – Speedometer – Spejl – Reparationsmaling



Speedometer



Reparationsmaling



1 -  
2 -

3 -  
4 -

VÆRKTØJ-PUMPE-SPEEDOMETER-SPEJL-REPARATIONSMALING

FIG. NR.	RESERVEDELNUMMER	BETEGNELSE	STYK-KØRETØJ			
			1	2	3	4
1	349.3.70.500.0...	VÆRKTØJSSÆT (MED DELE FIG.NR. 1 TIL 7)	1			
2	10181.....	GAFFELNØGLE 8/10	1			
3	900.7010.....	GAFFELNØGLE 19	1			
4	050.2.7021.....	SKRUETRÆKKER	1			
5	050.7001.2.....	TÆNDRØRSNØGLE	1			
6	253.7002.....	RØRTOPNØGLE 17	1			
7	900.7014.....	UNBRAKONØGLE 5	1			
11	350.2.70.024.0...	PUMPE	1			
11A	350.1.70.024.0/01	KAPPE	1			
11B	350.1.70.024.0/02	REPARATIONSSÆT	•			
21	53.010.....	SPEEDOMETERSÆT (MED DELE FIG.NR. 22 TIL 29-SPEEDOMETERKABEL 520 LG)	•			
22	050.1.5324	SPEEDOMETER	1			
23	050.5327.....	GUMMIRING	1			
25	900.2910.....	SEKSKANTMØTRIK M10X1	1			
26	53.001.....	SPEEDOMETERKABEL, 600 LANGT	•			
26	53.011.....	SPEEDOMETERKABEL, 520 LANGT	•			
27	349.2.40.050.0...	SPEEDOMETERDREV KPL. (MED DELE FIG.NR. 28 OG 29)	1			
28	050.3.4051.....	TÆTNINGSRING 36/18/5	1			
29	26821.....	SMØRENIPPEL M6	1			
30	349.1.72.810.0...	SPEJL KPL. VENSTRE (MED DELE FIG.NR. 32 OG 33)	•			
31	349.1.72.810.0/01	SPEJL KPL. HØJRE (MED DELE FIG.NR. 32 OG 33)	•			
-	349.1.72.311.0/01	GLAS	•			
-	349.1.72.311.0/02	RAND	•			
32	349.1.72.311.0...	BESLAG (UDEN DELE FIG.NR. 33)	•			
33	050.3222.....	KÆRVSKRUE M6X15	2			
		<u>REPARATIONSMALING I SPRAYDÅSER 6 OZ (170 CM<sup>3</sup>) 'DUPLICOLOR'</u>				
39	70.019/08.....	GRUNDMALING GRÅ	•			
39	900.0271/08.....	REPARATIONSMALING GRØN FARVE NR. 50	•			
39	900.0284/08.....	REPARATIONSMALING DYBVIOLET/ METALISE FARVE NR. 47	•			
		<u>REPARATIONSMALING 'LAKSTIFT' 12G.</u>				
40	900.0271/09.....	REPARATIONSMALING GRØN FARVE NR. 50	•			
40	900.0284/09.....	REPARATIONSMALING DYBVIOLET/ METALISE FARVE NR. 47	•			

• EFTER BEHOV