



Scoot et Moto .com

Retrouvez les éclatés des plus grandes marques ainsi que les pièces détachées correspondantes sur www.ScootetMoto.com/catalog

Notice :

Pour utiliser ce document, commencez par vous assurer qu'il s'agit bien du bon véhicule. Pour cela veuillez vous munir du numéro de série de votre véhicule, présent sur votre carte grise et sur votre véhicule. Comparez le au modèle inscrit généralement en page 3, exemple : "Mod. ZAPM31100" qui correspond au VESPA Granturismo125 L. Vérifiez aussi le numéro de série du moteur inscrit sur celui-ci, généralement sur le carter de transmission, à l'arrière près de la roue.

Attention si vous n'arrivez pas à trouver l'éclaté de votre véhicule avec la correspondance exacte du numéro de série, même si le modèle semble être le bon mais que le numéro de série diffère, cela signifie qu'il ne s'agit pas du bon modèle par conséquent les pièces risquent de ne pas correspondre, dans ce cas contactez nous.

Déterminez ensuite la couleur de votre véhicule généralement en page 5, le code couleur étant généralement inscrit dans ou sous le coffre de la selle ou encore sur votre facture d'achat. Ce code est indispensable pour commander les parties peintes.

Recherchez les pièces en fonction de leur emplacement et de leur fonction, notez leurs références (il peut y avoir plusieurs références pour une seule pièce, notez les toutes car il se peut que la pièce recherchée ne soit présente sur ScootetMoto que sous une seule de ces références) puis retournez sur le site www.ScootetMoto.com/catalog.

Saisissez chacune de ces références dans l'encart rechercher. Une fois la pièce trouvée, ajoutez la dans votre panier.

Quand vous aurez ajouté à votre panier la totalité des pièces à commander, il ne vous reste plus qu'à terminer votre commande.

Bien que présents dans les éclatés et dans la base de donnée, certaines pièces ne peuvent être vendus par correspondance (moteur complet, cadre ou châssis véhicule, ...).

N.B. : Attention la désignation de la pièce peut ne pas correspondre tout à fait à ce que vous recherchez car celle-ci peut correspondre à plusieurs véhicules et à plusieurs utilisations, en cas de doute contactez nous.

CATALOGUE PIECES DE RECHARGE

ESP2000D06



Zip 50 4T (25 Km-h)



Zip 50 4T (25 Km-h)
Mod. LBMC25C00

Numéro	Nr. Planche	Pos.	Numéro	Nr. Planche	Pos.	Numéro	Nr. Planche	Pos.
000267	T.01.14	2	020206	T.05.02	12	199190	T.01.10	13
000397	T.01.02	19	020208	T.05.02	13	199190	T.02.07	8
003056	T.01.27	7	021108	T.04.04	5	219528	T.06.02	8
006416	T.01.13	18	030115	T.02.04	6	229892	T.06.02	9
006416	T.04.01	9	031089	T.01.11	10	231370	T.04.01	7
006624	T.01.09	6	031091	T.01.13	5	231571	T.06.05	3
006647	T.01.02	20	031091	T.01.23	3	231590	T.02.21	16
006966	T.04.01	16	031091	T.02.15	5	231590	T.05.02	6
006966	T.04.05	10	080341	T.06.05	6	232108	T.02.04	7
008432	T.05.01	9	090958	T.02.21	7	232108	T.04.01	8
008457	T.03.01	6	092517	T.04.06	8	232108	T.04.04	6
011109	T.04.02	9	114413	T.04.05	14	239388	T.01.16	3
012533	T.01.27	8	123394	T.03.03	8	239388	T.01.05	13
012789	T.04.06	7	123394	T.03.03	14	239388	T.01.02	12
013092	T.03.03	5	127927	T.05.01	3	239388	T.01.10	4
013763	T.02.13	15	145298	T.01.10	14	239388	T.01.04	8
013777	T.02.15	6	145298	T.06.03	17	241937	T.06.05	8
013880	T.04.01	17	145298	T.06.06	9	241937	T.06.05	9
015558	T.02.21	12	145298	T.02.21	17	242364	T.01.21	9
015585	T.01.14	5	147511	T.05.02	14	250521	T.06.02	11
015856	T.01.14	8	159347	T.04.06	6	250521	T.06.02	16
016404	T.01.13	4	164634	T.06.02	7	252420	T.02.07	12
016404	T.02.13	16	178149	T.04.04	2	252605	T.06.06	2
016406	T.02.15	7	178150	T.04.04	3	253366	T.06.02	2
016406	T.02.21	13	179640	T.05.02	5	253937	T.02.20	5
016408	T.04.04	8	181746	T.06.02	14	254485	T.02.05	6
018591	T.02.13	13	181746	T.06.02	19	254485	T.02.08	6
018640	T.01.27	6	181746	T.06.03	4	254485	T.02.09	4
018644	T.01.13	3	194423	T.04.06	4	254485	T.02.11	3
020104	T.02.13	14	196868	T.02.21	8	254485	T.03.03	6

Numéro	Nr. Planche	Pos.	Numéro	Nr. Planche	Pos.	Numéro	Nr. Planche	Pos.
254485	T.02.21	10	267823	T.01.02	8	285846	T.01.05	8
254485	T.02.11	9	267948	T.03.03	15	286209	T.01.10	5
254485	T.02.10	5	267958	T.02.07	6	286214	T.01.13	9
257134	T.01.27	9	267958	T.03.01	3	286217	T.01.13	11
257134	T.06.04	4	268158	T.04.04	4	286218	T.01.13	10
257134	T.05.02	3	268596	T.02.07	17	286219	T.01.13	12
257614	T.02.07	13	269145	T.05.02	11	287913	T.01.11	5
257617	T.02.07	14	269755	T.01.02	18	2879633	T.01.11	19
258146	T.01.27	2	269755	T.04.01	21	288041	T.01.13	13
258160	T.02.21	4	270310	T.05.02	1	288474	T.01.15	2
258737	T.02.11	5	270361	T.02.10	4	288548	T.01.15	3
259079	T.02.21	9	270793	T.01.07	15	288639	T.01.16	8
259151	T.01.28	7	270793	T.06.02	5	288673	T.01.13	19
259348	T.02.07	4	270991	T.04.05	6	289005	T.01.14	3
259348	T.03.03	4	270991	T.04.06	2	289420	T.01.05	3
259349	T.02.07	10	271147	T.04.05	9	289495	T.01.13	8
259349	T.02.11	11	271596	T.05.01	6	289519	T.01.08	12
259349	T.02.08	9	271807	T.04.01	5	289731	T.01.10	6
259349	T.02.08	14	271891	T.02.09	6	289840	T.01.09	15
259349	T.02.08	4	272155	T.04.05	4	289931	T.01.08	2
259577	T.01.07	14	272750	T.04.01	15	289933	T.01.09	16
259832	T.02.21	3	272921	T.01.02	10	289950	T.01.09	3
259874	T.02.05	4	273288	T.02.09	9	289952	T.01.09	7
265249	T.03.03	13	273419	T.01.21	4	289955	T.01.09	14
265300	T.01.08	11	273460	T.04.01	14	290404	T.06.06	3
265451	T.05.01	2	273754	T.02.04	8	292022	T.06.03	5
266625	T.01.02	9	274245	T.01.21	3	292136	T.06.06	4
266724	T.01.21	2	274489	T.03.03	11	292507	T.06.06	5
266725	T.01.21	5	274491	T.03.03	10	293556	T.02.13	2
267038	T.04.04	7	285536	T.01.15	4	293717	T.02.13	17

Numéro	Nr. Planche	Pos.	Numéro	Nr. Planche	Pos.	Numéro	Nr. Planche	Pos.
294434	T.06.01	1	434735	T.01.02	5	482290	T.05.02	4
294748	T.06.04	3	434943	T.01.06	8	482291	T.01.10	7
295528	T.02.07	11	434947	T.01.11	4	482766	T.01.09	9
296458	T.03.01	5	435251	T.01.10	11	483443	T.01.09	10
297221	T.02.21	2	435295	T.01.10	9	483537	T.01.13	16
297498	T.02.13	7	435363	T.01.16	2	483785	T.01.02	6
297498	T.03.01	2	436438	T.01.05	9	483859	T.01.10	16
298497	T.02.11	7	436695	T.01.06	10	483859	T.02.07	18
298581	T.02.20	4	436695	T.01.11	6	484123	T.01.14	10
298604	T.02.01	2	436751	T.01.11	3	484123	T.01.06	12
298729	T.02.15	4	478028	T.01.09	4	484123	T.01.02	14
298731	T.02.20	2	478197	T.01.16	5	484123	T.01.11	22
298838	T.02.20	7	478247	T.01.11	11	484819	T.01.06	6
298903	T.02.20	6	4783245	T.01.11	17	486075	T.01.05	14
299602	T.02.20	3	4783245	T.01.11	21	486081	T.01.02	7
319242	T.01.05	11	478326	T.01.27	4	4874805	T.01.16	1
414834	T.01.16	4	478498	T.01.02	21	4874855	T.01.16	6
414837	T.01.13	14	478533	T.01.28	6	487665	T.01.26	4
414837	T.05.02	2	478895	T.01.02	13	487666	T.01.26	3
414837	T.01.11	24	479552	T.01.09	5	487824	T.01.11	25
430264	T.01.07	4	479561	T.01.08	7	487935	T.01.09	11
430535	T.01.11	15	479593	T.01.16	9	494428	T.02.15	3
431242	T.01.15	1	479866	T.01.08	10	494974	T.04.02	2
431860	T.01.02	4	479986	T.01.11	28	494975	T.04.02	3
431860	T.01.10	2	480066	T.01.16	10	494977	T.02.15	8
433477	T.01.11	2	480076	T.01.10	8	494979	T.06.02	6
433987	T.01.13	17	480218	T.01.16	7	494986	T.06.02	17
434345	T.01.11	20	480227	T.01.08	3	494987	T.06.02	12
434447	T.01.11	8	480230	T.01.08	5	497036	T.01.01	3
434541	T.06.05	2	480953	T.01.16	11	497037	T.01.01	2

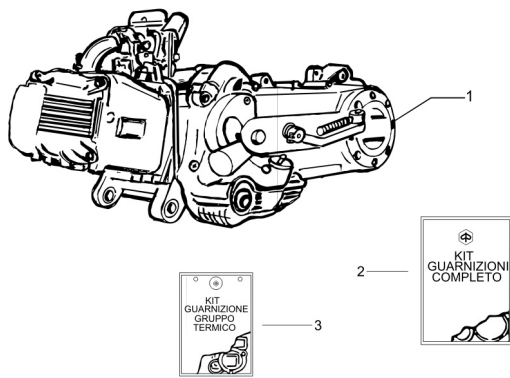
Numéro	Nr. Planche	Pos.	Numéro	Nr. Planche	Pos.	Numéro	Nr. Planche	Pos.
497038	T.01.24	15	564678	T.03.03	20	5754065090	T.02.13	1
498373	T.03.03	19	564682	T.03.03	16	57540650R7	T.02.13	1
56004R	T.05.01	4	564795	T.04.05	7	575407	T.02.09	5
56019R	T.03.03	18	564796	T.04.06	3	575449	T.02.21	1
560388	T.04.02	10	564801	T.04.05	7	57579900G7	T.02.07	3
560392	T.04.02	16	564802	T.04.06	3	575819	T.02.07	9
560393	T.04.02	4	564805	T.04.05	7	575835	T.02.11	13
560394	T.04.02	5	564806	T.04.06	3	576016	T.01.10	10
560397	T.04.02	11	564813	T.04.01	18	57617500G7	T.02.13	5
560400	T.04.02	8	564884	T.04.01	19	57618700G7	T.02.13	6
56050R	T.04.02	1	573052	T.06.06	6	576189	T.01.10	15
560540	T.04.05	3	573057	T.02.07	15	576189	T.02.08	3
560560	T.04.05	2	573512	T.02.20	1	576189	T.02.08	8
56127R	T.04.01	2	574771	T.02.14	1	576189	T.02.13	9
56127R	T.04.01	4	575079	T.02.10	3	576189	T.02.09	2
56143R	T.04.05	11	575249	T.02.05	3	576189	T.02.11	6
562923	T.03.03	9	575249	T.02.10	2	576189	T.02.08	12
56292R	T.01.21	1	575249	T.02.11	2	576189	T.02.07	5
56297R	T.04.02	7	575249	T.02.13	8	57641300A3	T.02.05	1
56298R	T.04.02	6	575249	T.02.13	4	5764135	T.02.05	1
563238	T.04.02	15	575249	T.02.09	7	5764135090	T.02.05	1
563327	T.03.03	7	575249	T.02.08	2	57641350R7	T.02.05	1
563728	T.04.06	5	575321	T.02.21	5	576426	T.06.04	6
563977	T.04.01	6	575392	T.02.11	4	57664900G7	T.02.08	1
563984	T.02.04	3	57539500G7	T.02.07	1	576745	T.02.14	4
564257	T.04.02	13	57539600G7	T.02.07	2	577492	T.02.15	2
564260	T.04.02	12	57540200G7	T.02.09	1	577557	T.02.21	6
564417	T.05.01	1	57540400G7	T.02.08	7	580124	T.02.13	12
564497	T.05.02	7	57540500G7	T.02.08	11	580160	T.06.06	8
564520	T.04.05	8	57540600A3	T.02.13	1	58056R	T.06.01	2

Numéro	Nr. Planche	Pos.	Numéro	Nr. Planche	Pos.	Numéro	Nr. Planche	Pos.
58057R	T.06.01	4	582422	T.02.19	2	638554	T.06.02	21
58058R	T.06.01	6	582446	T.03.03	3	638833	T.02.13	12
580621	T.02.20	10	582490	T.06.02	3	638853	T.01.07	9
580645	T.03.03	17	582504	T.02.04	4	640018	T.06.02	20
580953	T.06.01	5	582505	T.02.04	5	646587	T.04.05	13
581314	T.06.03	1	582619	T.01.23	8	64661300B1	T.04.06	1
581315	T.06.03	6	583068	T.03.03	1	646624T0B1	T.04.05	1
581316	T.06.03	11	583071	T.04.02	14	646791	T.05.02	10
581321	T.05.02	9	583840	T.03.03	2	646832	T.03.03	20
58132300G7	T.03.01	4	584426	T.06.01	3	647059	T.04.05	12
581569	T.06.02	13	584521	T.06.04	1	647073	T.05.01	5
581569	T.06.02	18	584542	T.06.06	1	647217	T.04.01	1
581570	T.06.03	16	597016	T.04.01	12	647218	T.04.01	3
581594	T.06.03	2	597029	T.04.05	7	651528	T.02.10	1
581904	T.06.03	10	597030	T.04.06	3	6515280090	T.02.10	1
581904	T.06.03	15	597141	T.05.02	15	65152800A3	T.02.10	1
581945	T.05.02	8	597148	T.05.01	8	65152800R7	T.02.10	1
582058	T.02.13	11	597272	T.04.01	13	709047	T.04.01	22
582060	T.02.04	1	599317	T.03.01	1	709047	T.05.01	7
582175	T.06.05	10	5993170090	T.03.01	1	709532	T.01.23	5
582205	T.06.03	3	59931700A3	T.03.01	1	709532	T.01.23	13
582206	T.02.09	8	59931700R7	T.03.01	1	709532	T.01.27	10
582214	T.06.03	7	601993	T.04.05	5	709674	T.04.01	20
582215	T.06.03	12	620835	T.02.14	2	825097	T.01.26	2
582216	T.06.03	9	620944	T.02.14	3	82521R	T.01.10	3
582216	T.06.03	14	622267	T.01.10	12	82645R	T.01.08	8
582217	T.06.03	8	623199	T.02.11	10	82650R	T.01.11	29
582217	T.06.03	13	623200	T.02.11	1	82655R	T.01.09	8
582298	T.02.04	2	623617	T.02.01	1	82671R	T.01.02	3
58241900G7	T.03.01	8	638553	T.06.02	4	827085	T.01.02	17

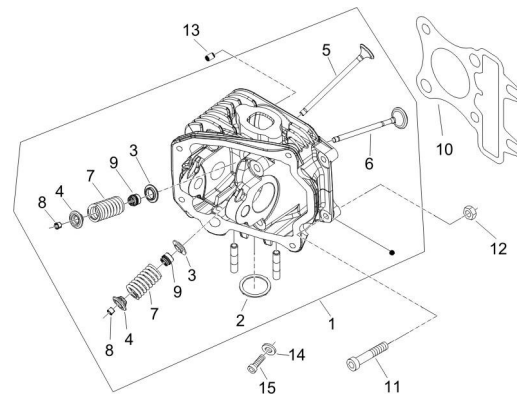
Numéro	Nr. Planche	Pos.	Numéro	Nr. Planche	Pos.	Numéro	Nr. Planche	Pos.
82758R	T.01.28	5	832973	T.01.28	4	969012	T.01.02	2
827893	T.01.09	2	833428	T.01.21	6	969028	T.01.02	11
82817R	T.01.06	5	833471	T.01.07	10	969132	T.01.11	26
828339	T.06.05	5	833472	T.01.28	10	9692115	T.01.10	1
828561	T.01.11	9	833473	T.01.28	13	969213	T.01.04	4
828662	T.01.07	16	833494	T.01.26	7	969214	T.01.04	2
828822	T.01.24	10	833495	T.01.11	16	969215	T.01.04	5
828824	T.01.24	22	8336405	T.01.26	1	969216	T.01.04	6
828825	T.01.24	3	833722	T.01.06	9	969217	T.01.04	7
828830	T.01.24	14	833722	T.01.11	30	96921R	T.01.13	1
828832	T.01.24	1	833722	T.01.28	12	969224	T.01.05	12
828833	T.01.24	16	833722	T.01.11	7	969228	T.01.14	6
828839	T.01.24	17	834187	T.01.26	8	969229	T.01.04	9
828840	T.01.24	19	843525	T.01.28	9	96922R	T.01.13	6
828841	T.01.24	12	843567	T.01.28	1	969230	T.01.04	9
828843	T.01.24	20	844721	T.01.11	27	969236	T.01.05	2
828844	T.01.24	18	844871	T.01.11	23	969238	T.01.05	5
828862	T.01.21	7	844888	T.01.11	18	969239	T.01.05	6
828863	T.01.21	8	845590	T.01.26	6	969243	T.01.14	4
830056	T.01.27	5	845611	T.01.08	9	9692475	T.01.06	1
830248	T.01.07	6	845765	T.01.05	1	96925R	T.01.03	2
830249	T.01.07	7	845782	T.01.05	7	969265	T.01.06	11
830286	T.01.14	9	845950	T.01.23	2	969267	T.01.05	4
831458	T.01.13	7	846484	T.01.27	1	969268	T.01.06	3
832059	T.01.28	11	847277	T.01.11	29	969269	T.01.06	4
832130	T.01.02	16	847487	T.01.02	1	96926R	T.01.06	2
832153	T.01.07	5	847778	T.01.24	21	969286	T.01.07	3
832964	T.01.07	1	847928	T.01.11	31	969296	T.01.13	15
832971	T.01.28	2	849568	T.01.23	4	969296	T.06.04	5
832972	T.01.28	3	849569	T.01.23	12	969296	T.06.04	2

Numéro	Nr. Planche	Pos.	Numéro	Nr. Planche	Pos.	Numéro	Nr. Planche	Pos.
969297	T.01.14	1	969894	T.01.07	2	CM065803	T.04.04	1
969315	T.01.06	7	969918	T.01.07	11	CM067801	T.04.01	10
969319	T.01.11	1	969972	T.01.05	15	CM067802	T.04.01	11
969323	T.01.23	11	CM001903	T.01.28	14	CM071802	T.06.04	7
969332	T.01.14	7	CM001905	T.01.28	15	CM100107	T.01.09	1
969334	T.01.07	12	CM002901	T.01.23	6	CM100202	T.01.09	12
969339	T.01.07	13	CM002902	T.02.21	14	CM100603	T.01.08	6
96933R	T.01.11	12	CM002904	T.01.23	7	CM1102045	T.01.08	4
969347	T.01.13	2	CM002904	T.02.21	15	CM110303	T.01.08	1
969348	T.06.05	4	CM006102	T.02.21	11	CM127809	T.01.01	1
969372	T.01.26	5	CM006302	T.02.07	16	CM141906	T.01.23	1
969382	T.06.05	1	CM009601	T.02.15	1	CM142102	T.01.24	4
969393	T.01.05	10	CM017403	T.02.05	2	CM142203	T.01.24	2
969400	T.01.07	8	CM017403	T.02.13	3	CM142302	T.01.24	5
969428	T.01.03	1	CM017408	T.02.05	5	CM142402	T.01.24	11
969603	T.01.04	1	CM017409	T.03.01	7	CM142705	T.01.24	8
9696045001	T.01.04	1	CM017410	T.02.07	7	CM142805	T.01.24	6
9696045001	T.01.04	3	CM017410	T.02.08	5	CM142910	T.01.24	7
9696045002	T.01.04	1	CM017410	T.02.08	10	CM146601	T.01.24	13
9696045002	T.01.04	3	CM017410	T.02.08	13	CM147101	T.01.24	9
9696045003	T.01.04	1	CM017410	T.02.11	8			
9696045003	T.01.04	3	CM017410	T.02.13	10			
9696045004	T.01.04	1	CM017410	T.02.11	12			
9696045004	T.01.04	3	CM017410	T.02.09	3			
969625	T.01.02	15	CM017807	T.01.28	16			
969681	T.01.04	5	CM062701	T.06.02	10			
969682	T.01.04	6	CM062702	T.06.02	15			
969683	T.01.04	7	CM063803	T.03.03	12			
969747	T.01.11	14	CM063901	T.02.19	4			
969877	T.01.11	13	CM063902	T.02.19	3			

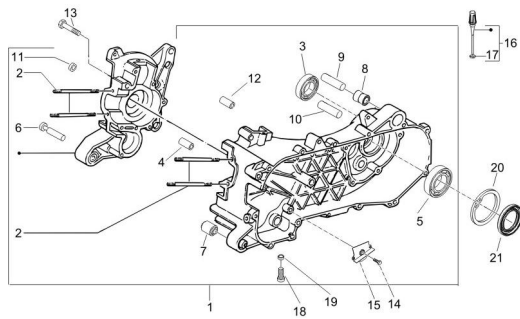
TAB. 01.01 - Moteur complet



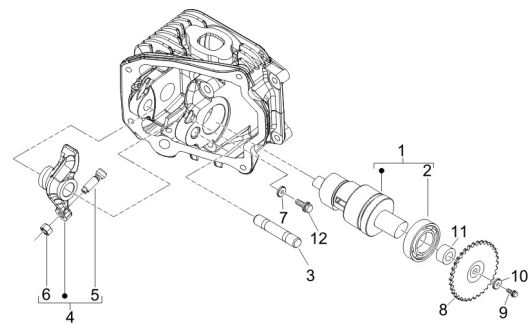
TAB. 01.05 - Ensemble culasse - Soupape



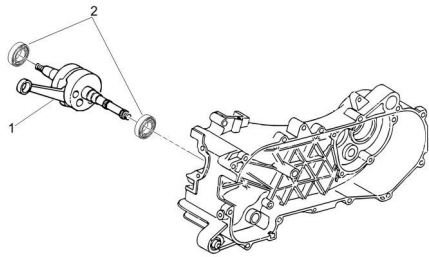
TAB. 01.02 - Carter



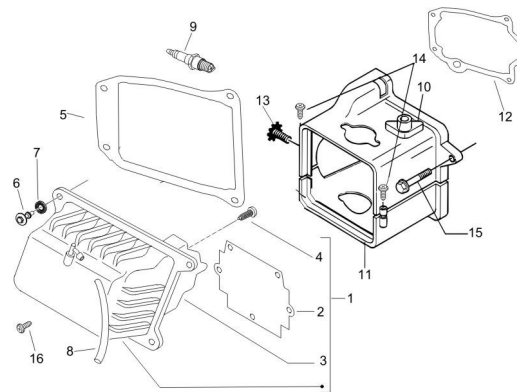
TAB. 01.06 - Ensemble support balanciers



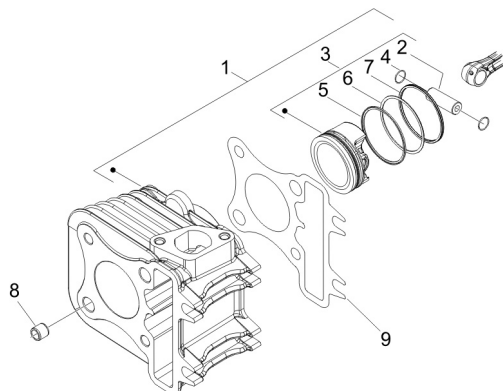
TAB. 01.03 - Vilebrequin



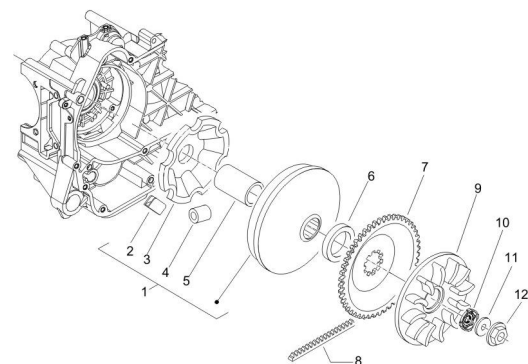
TAB. 01.07 - Couvercle culasse



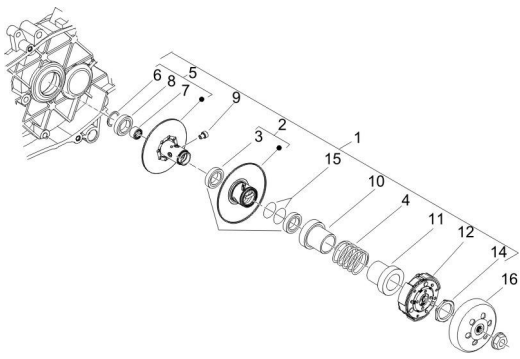
TAB. 01.04 - Groupe cylindre-piston-axe



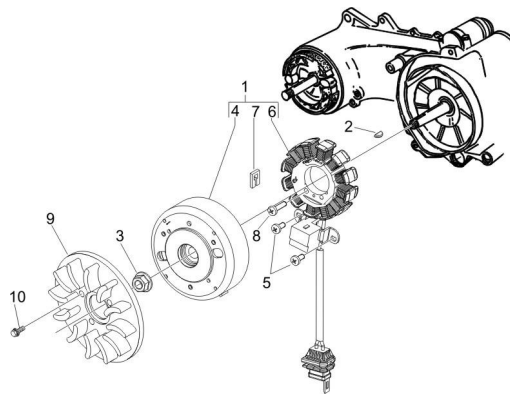
TAB. 01.08 - Poulie motrice



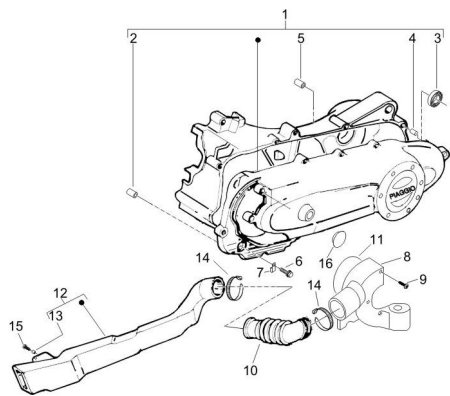
TAB. 01.09 - Poulie entrainée



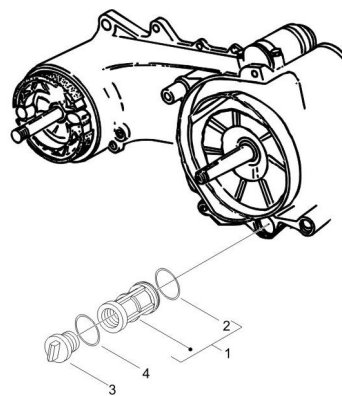
TAB. 01.14 - Volant magnetique



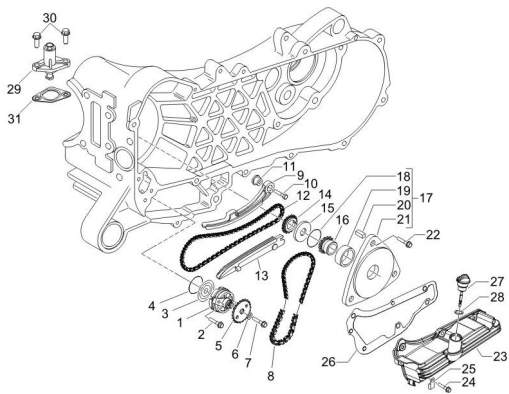
TAB. 01.10 - Couvercle carter - Refroidissement carter



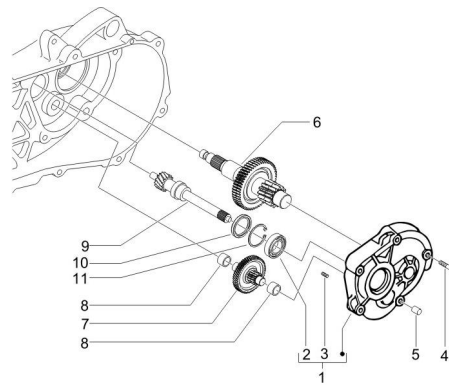
TAB. 01.15 - Couvercle volant magnetique - Filtre à huile



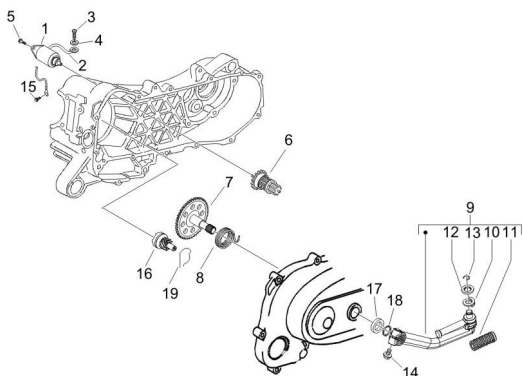
TAB. 01.11 - Pompe à huile



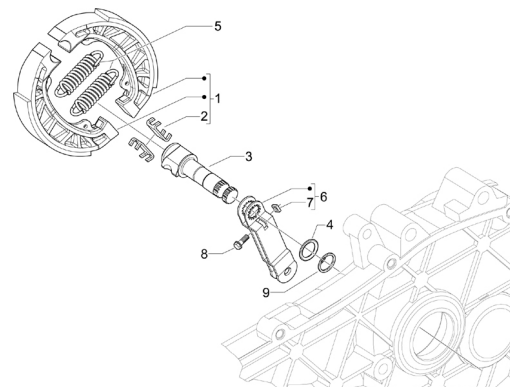
TAB. 01.16 - Ensemble réducteur



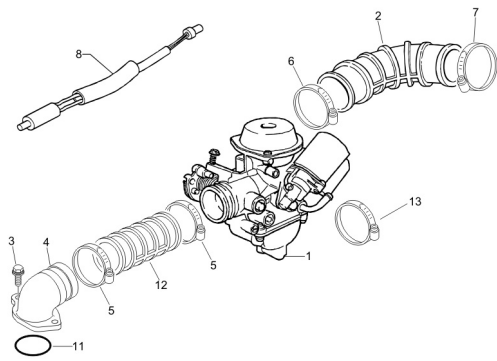
TAB. 01.13 - Démarrage - Démarrage électrique



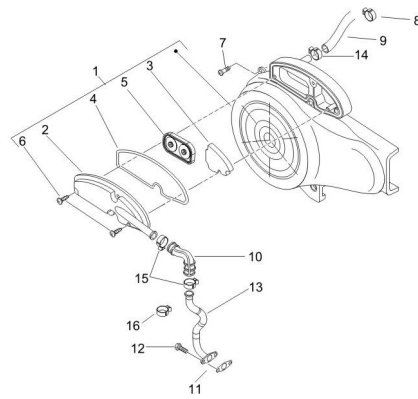
TAB. 01.21 - Frein posterieur - Mâchoire



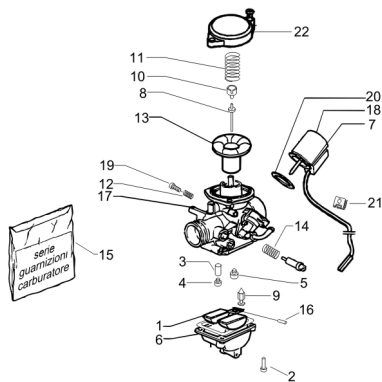
TAB. 01.23 - Carburateur complet - Raccord d'admission



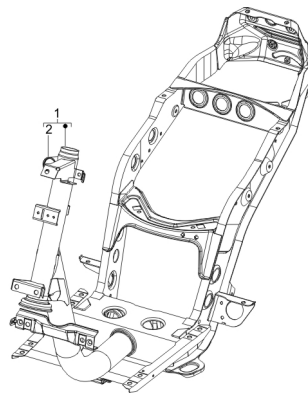
TAB. 01.28 - Boîtier air secondaire



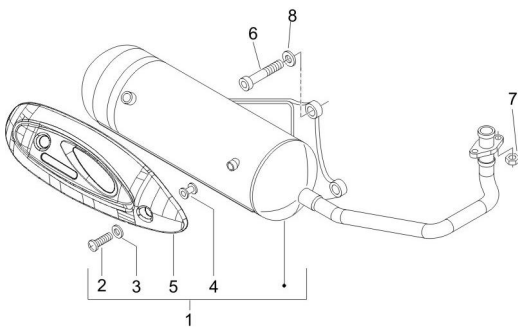
TAB. 01.24 - Composants de carburateur



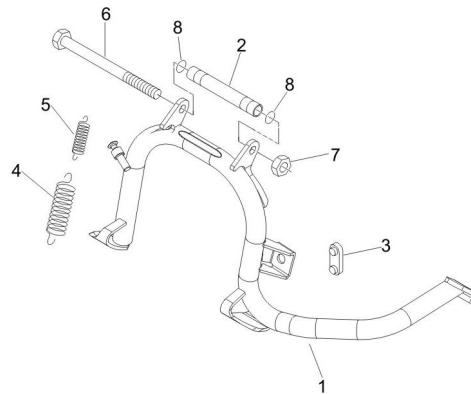
TAB. 02.01 - Châssis/coque



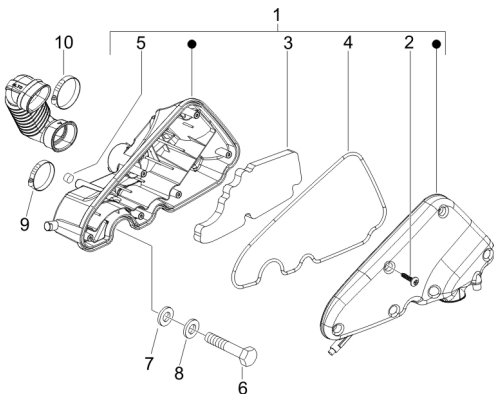
TAB. 01.26 - Silencieux



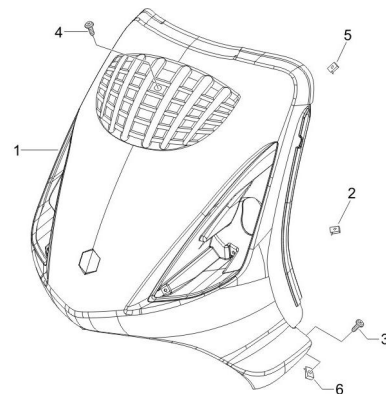
TAB. 02.04 - Béquille/s



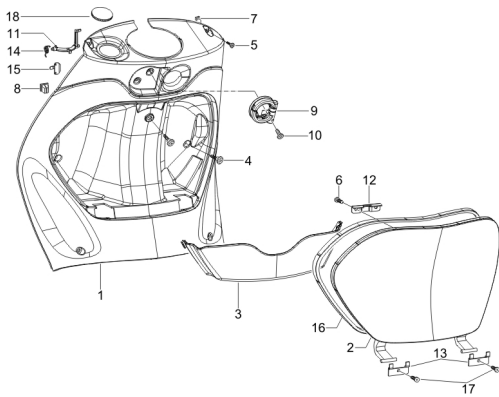
TAB. 01.27 - Filtre à air



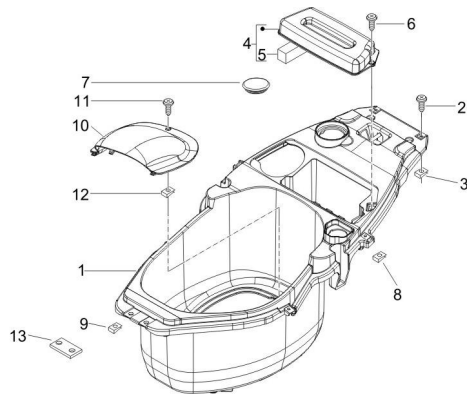
TAB. 02.05 - Tablier avant



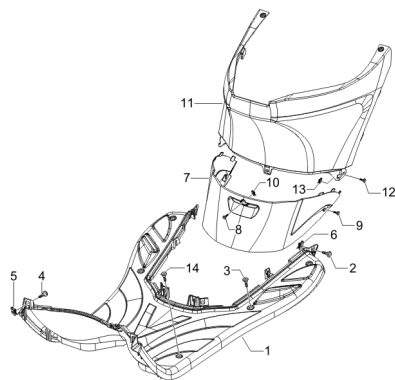
TAB. 02.07 - Coffre avant - Contre-tablier



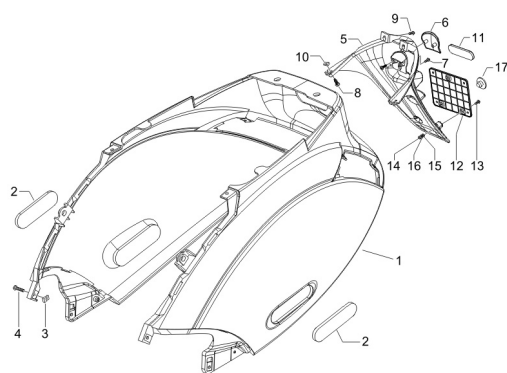
TAB. 02.11 - Logement casque - Dessous de selle



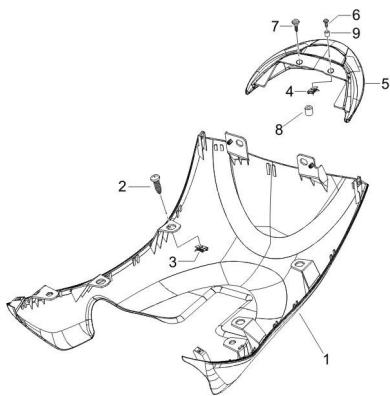
TAB. 02.08 - Couvercle centrale - Tapis



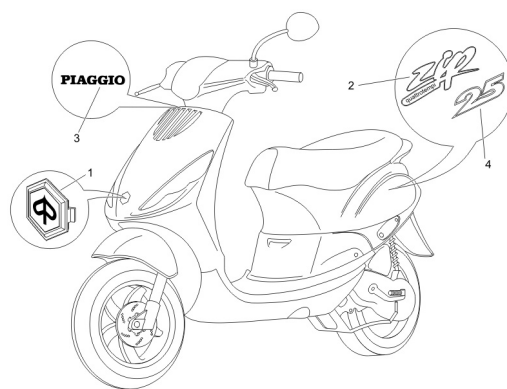
TAB. 02.13 - Couvercle arrière - Pare-boue



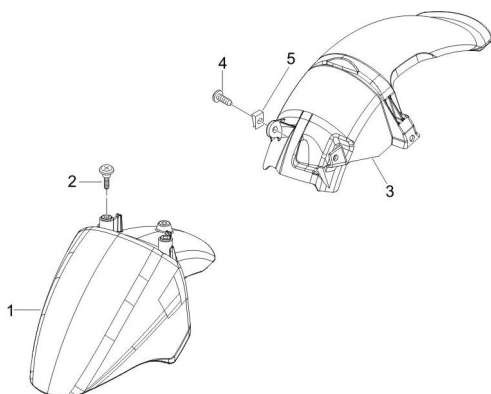
TAB. 02.09 - Couvertures laterales - Spoiler



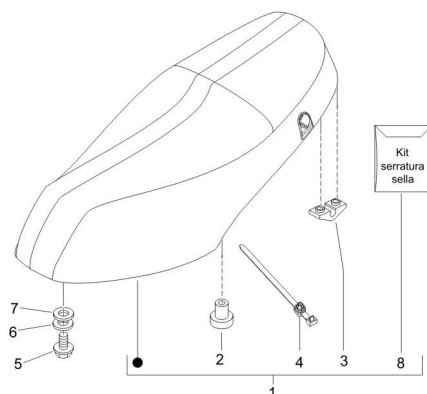
TAB. 02.14 - Monogrammes - Decorations



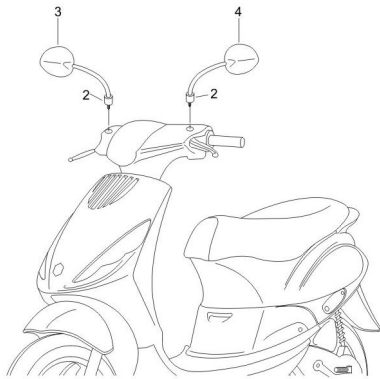
TAB. 02.10 - Logement roue - Garde boue



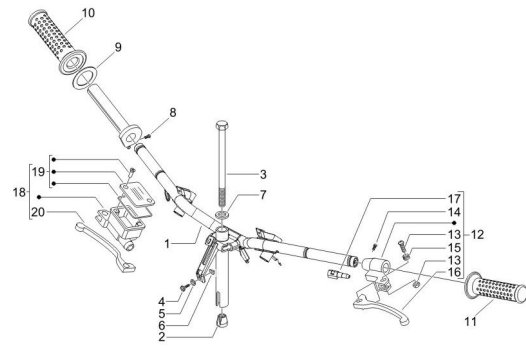
TAB. 02.15 - Selle/sieges - Trousse à outils



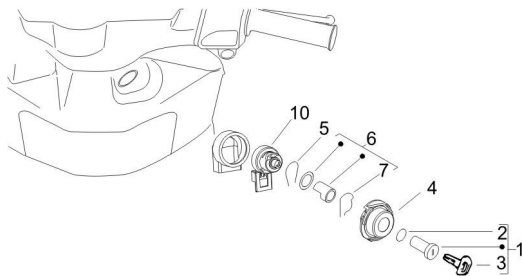
TAB. 02.19 - Rétroviseur/s



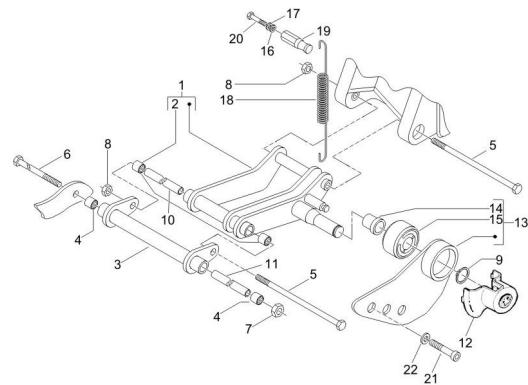
TAB. 03.03 - Guidon - Maître cylindre



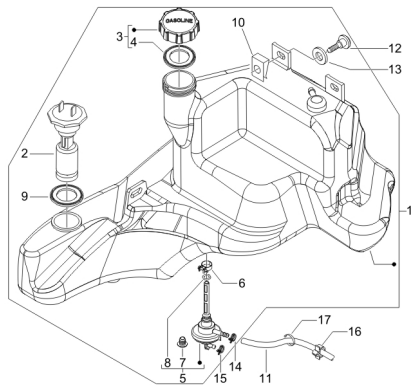
TAB. 02.20 - Serrures



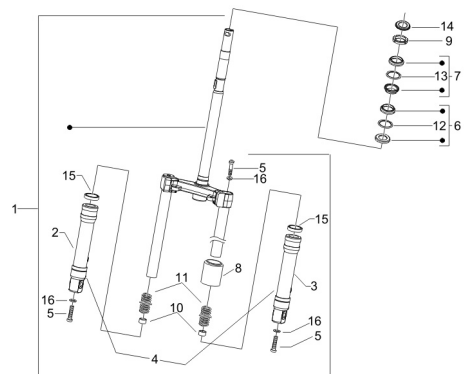
TAB. 04.01 - Bras oscillant



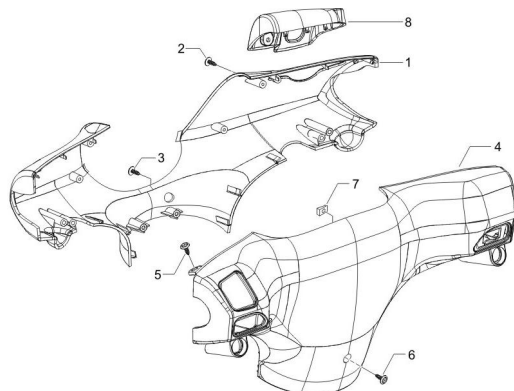
TAB. 02.21 - Réservoir carburant



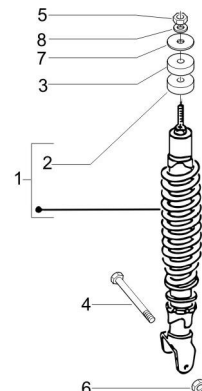
TAB. 04.02 - Fourche/tube direction - Ensemble butée dir.



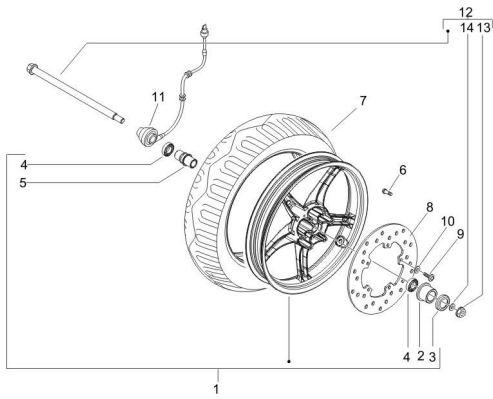
TAB. 03.01 - Couvertures guidon



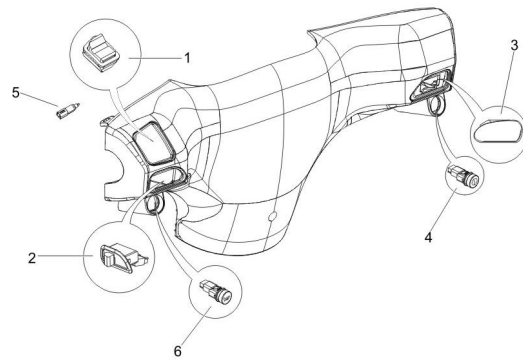
TAB. 04.04 - Suspension arrière - Amortisseur/s



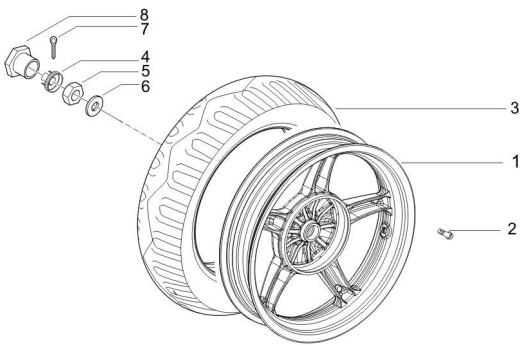
TAB. 04.05 - Roue avant



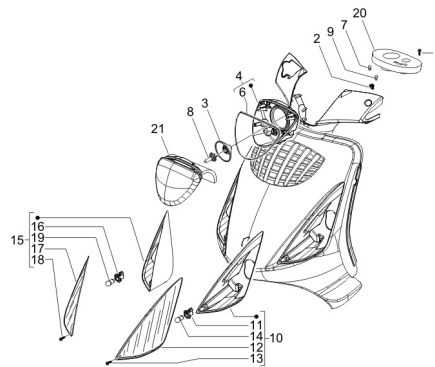
TAB. 06.01 - Inverseurs - Commutateurs - Poussoirs



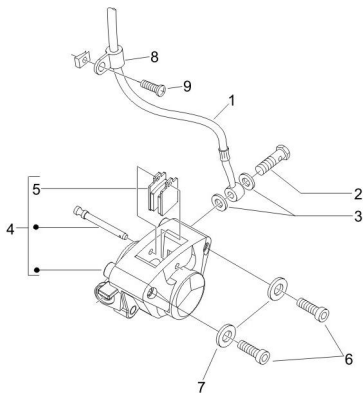
TAB. 04.06 - Roue arrière



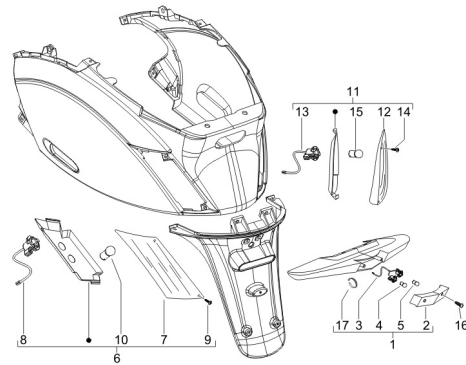
TAB. 06.02 - Eclairages avant - Clignotants



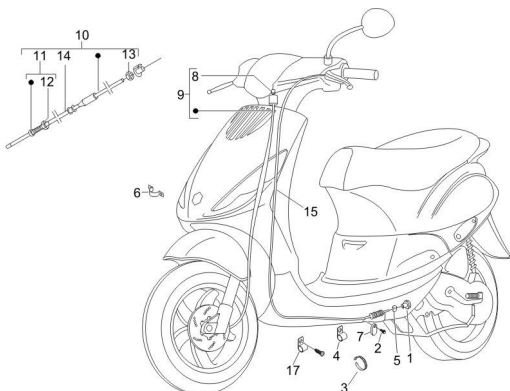
TAB. 05.01 - Tuyaux du freins - Etriers de frein



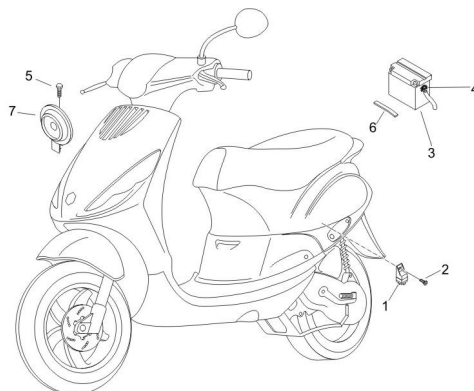
TAB. 06.03 - Eclairages arrière - Clignotants



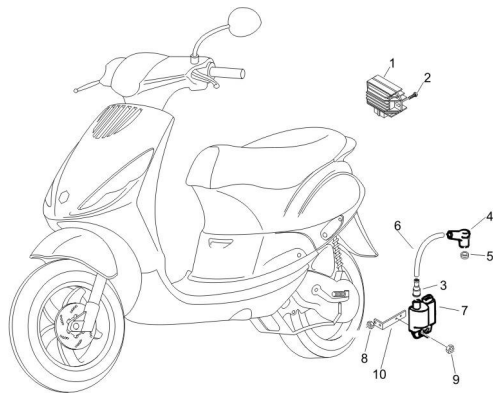
TAB. 05.02 - Transmissions



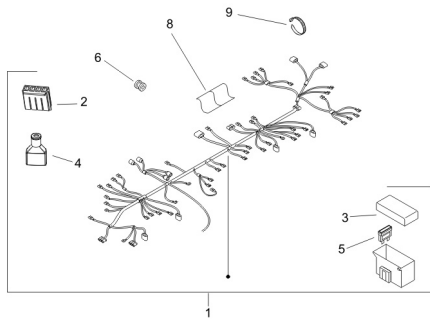
TAB. 06.04 - Relais - Batterie - Avertisseur sonore



TAB. 06.05 - Régulateurs de tension - Centrales électroniques -
Bobine H.T.

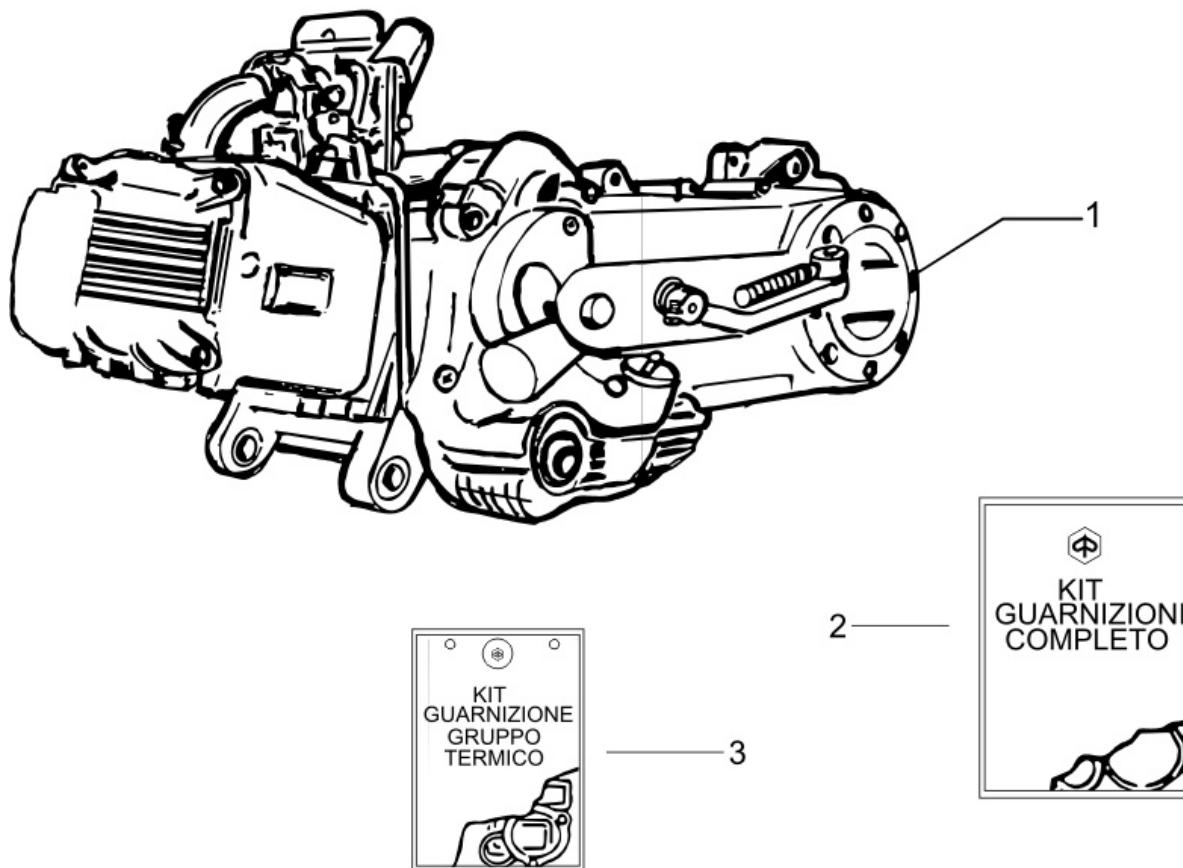


TAB. 06.06 - Faisceau de câbles principal



Préfixe du châssis : LBMC25C00

Préfixe du moteur : M25CM

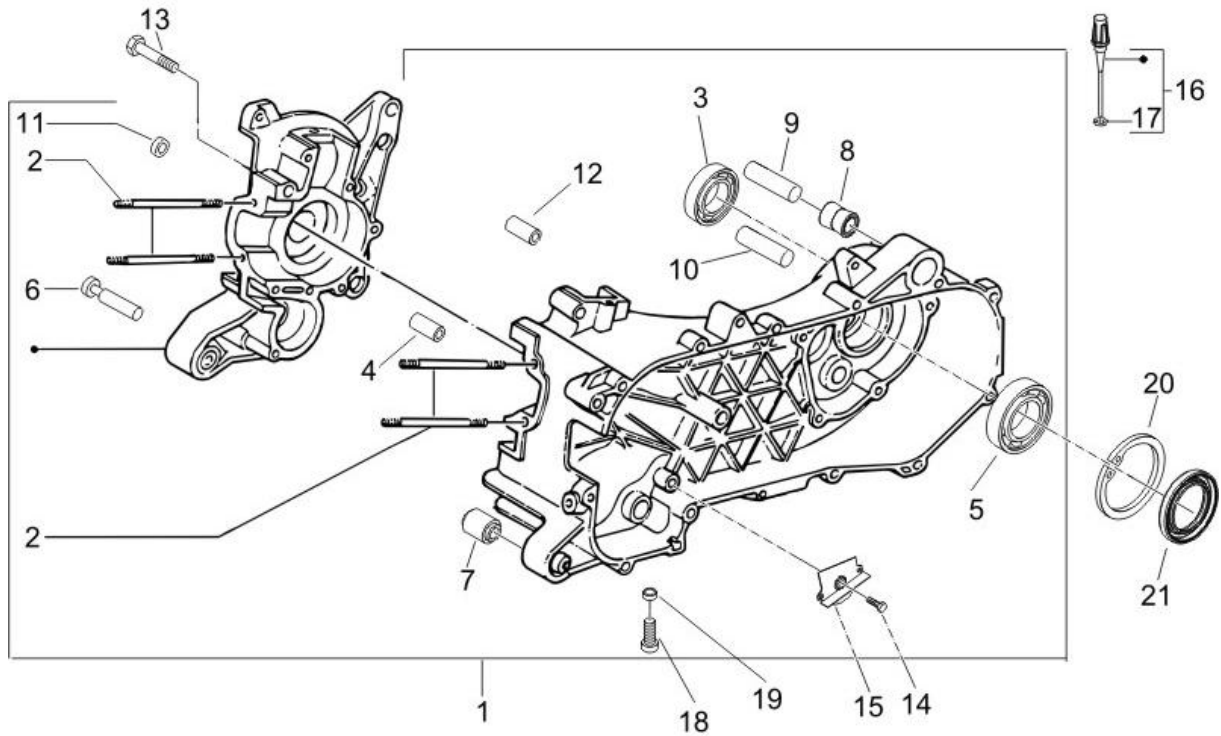


Dernière remise à jour : 17/11/2006

Pos.	Désignation	Q.té	Couleur du véhicule	Numéro dessin	Jusqu'à
1	moteur	1		CM127809	31/12/9999
2	serie joints	1		497037	31/12/9999
3	serie joints	1		497036	31/12/9999

Préfixe du châssis : LBMC25C00

Préfixe du moteur : M25CM



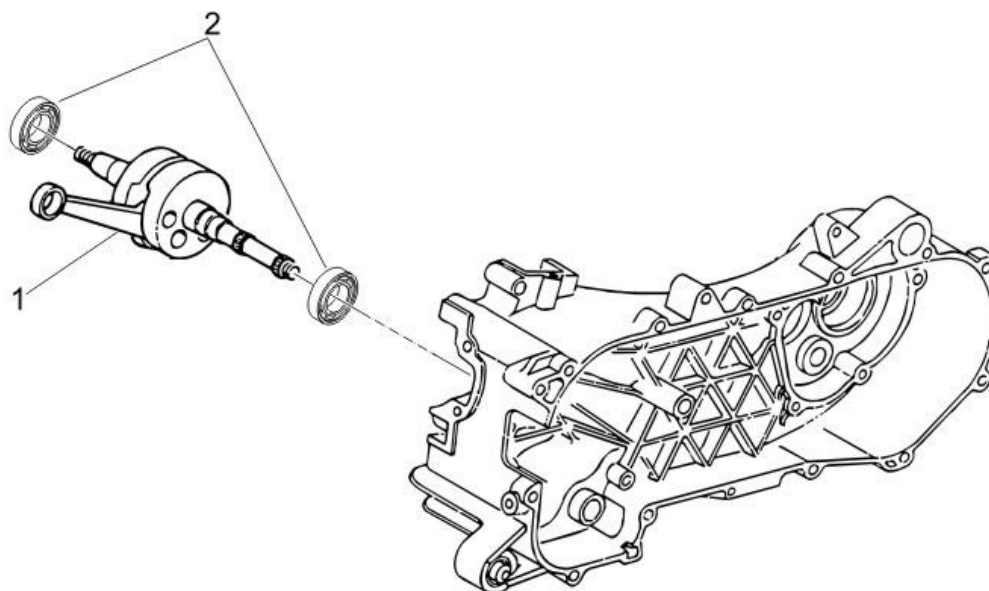
Dernière remise à jour : 14/09/2006

Pos.	Désignation	Q.té	Couleur du véhicule	Numéro dessin	Jusqu'à
1		1		847487	31/12/9999
2	<i>goujon</i>	4		969012	31/12/9999
3	<i>roulement</i>	1		82671R	31/12/9999
4	<i>joint</i>	1		431860	31/12/9999
5	<i>roulement</i>	1		434735	31/12/9999
6	<i>pivot</i>	1		483785	31/12/9999
7	<i>silencieux</i>	2		486081	31/12/9999
8	<i>silencieux</i>	1		267823	31/12/9999
9	<i>entretoise</i>	1		266625	31/12/9999
10	<i>perno fulcro g</i>	1		272921	31/12/9999
11	<i>bouffage vilebrequin c26</i>	1		969028	31/12/9999
12	<i>bague couvercle moyeu arr</i>	2		239388	31/12/9999
13	<i>vis</i>	10		478895	31/12/9999
14	<i>vis</i>	2		484123	31/12/9999
15	<i>protection oil</i>	1		969625	31/12/9999
16	<i>jauge huile</i>	1		832130	31/12/9999

Pos.	Désignation	Q.té	Couleur du véhicule	Numéro dessin	Jusqu'à
17	joint	1		827085	31/12/9999
18	vis	1		269755	31/12/9999
19	joint	1		000397	31/12/9999
20	anneau s00664700	1		006647	31/12/9999
21	anneau 47x30x6	1		478498	31/12/9999

Préfixe du châssis : LBMC25C00

Préfixe du moteur : M25CM

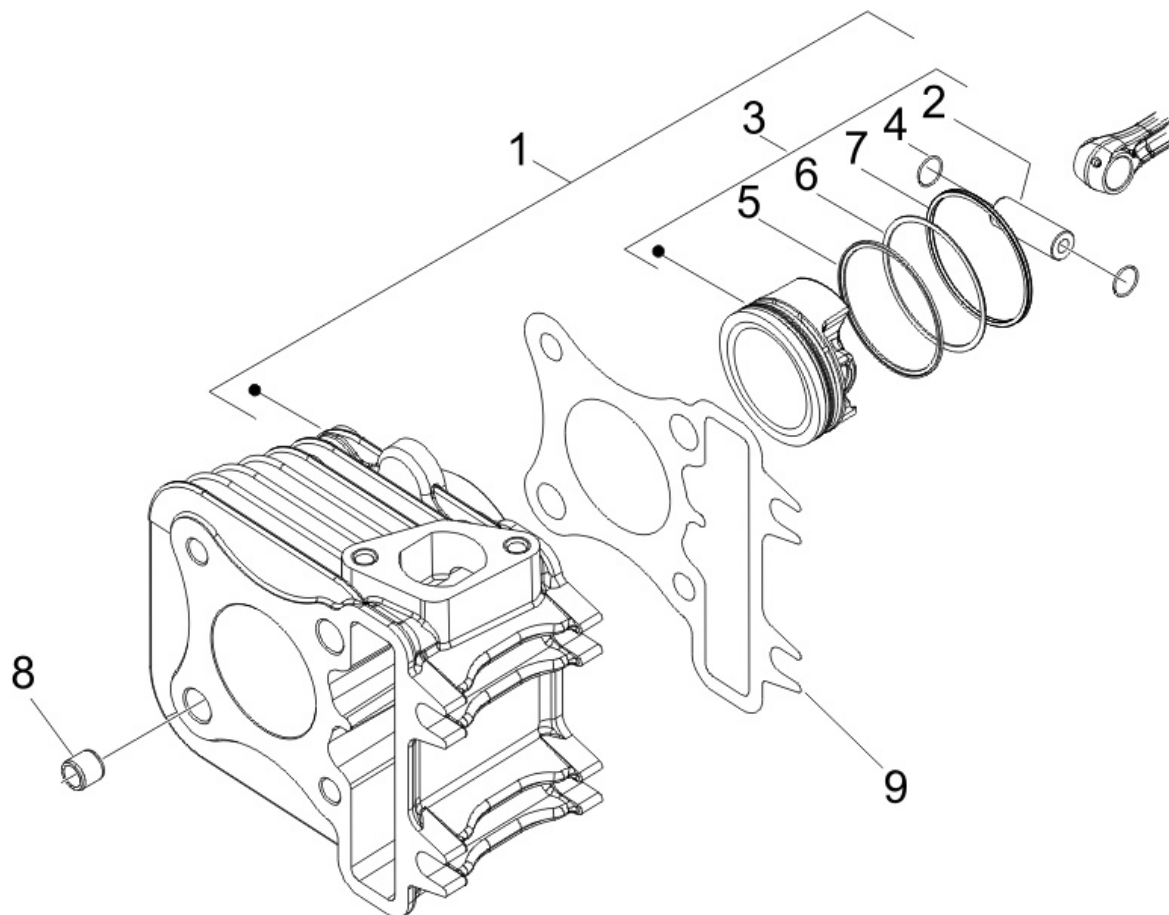


Dernière remise à jour : 26/10/2006

Pos.	Désignation	Q.té	Couleur du véhicule	Numéro dessin	Jusqu'à
1	vilebrequin	1		969428	31/12/9999
2	roulement	1		96925R	31/12/9999

Préfixe du châssis : LBMC25C00

Préfixe du moteur : M25CM



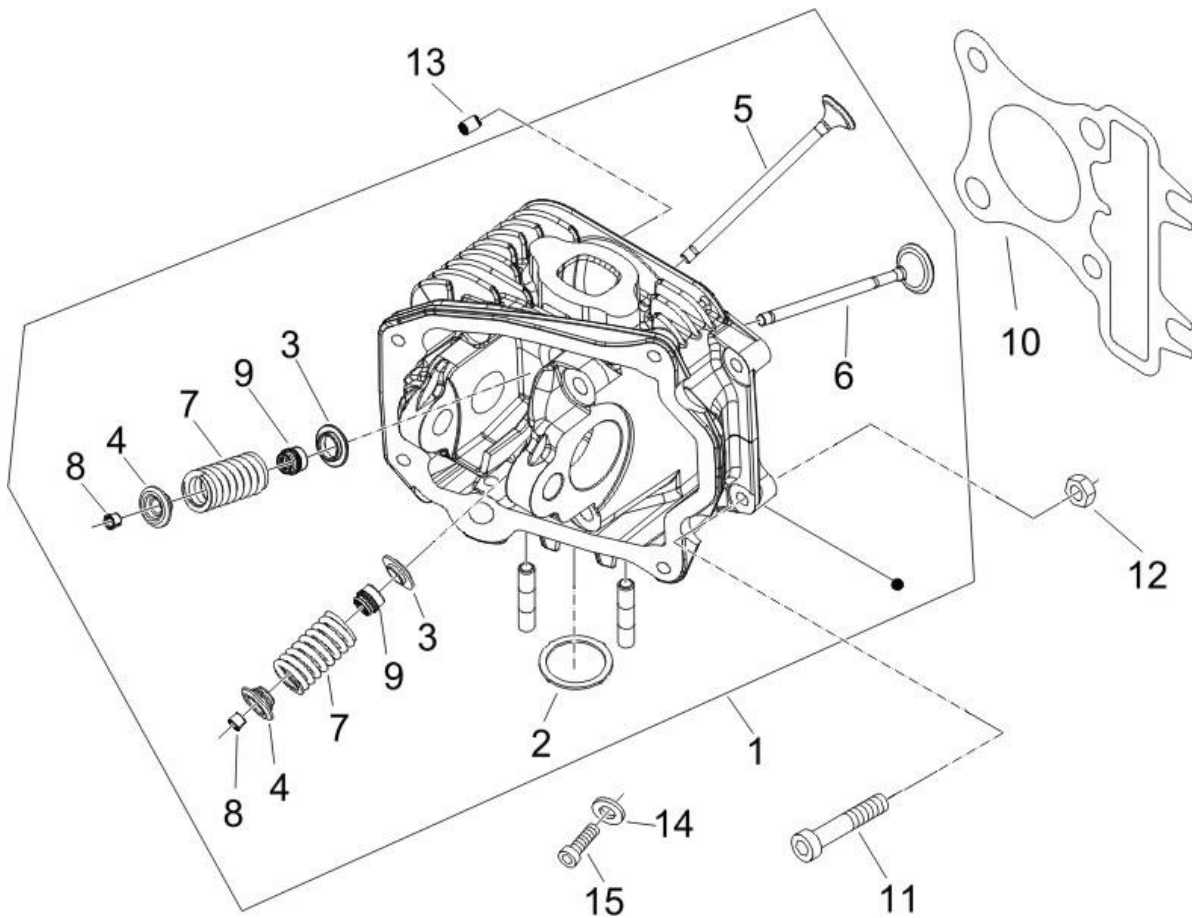
Dernière remise à jour : 14/09/2006

Pos.	Désignation	Q.té	Couleur du véhicule	Numéro dessin	Jusqu'à
1	en.cyl.pist.	1		969603	31/12/9999
1	groupe piston	1		9696045001	31/12/9999
1	groupe piston	1		9696045003	31/12/9999
1	groupe piston	1		9696045002	31/12/9999
1	groupe piston	1		9696045004	31/12/9999
2	eje	1		969214	31/12/9999
3	groupe piston	1		9696045001	
3	groupe piston	1		9696045003	
3	groupe piston	1		9696045002	
3	groupe piston	1		9696045004	
4	eje segmento	1		969213	31/12/9999
5	segment	1		969215	31/12/9999
5	segment	1		969681	31/12/9999
6	segment	1		969216	31/12/9999
6	segment	1		969682	31/12/9999
7	segment	1		969217	31/12/9999

Pos.	Désignation	Q.té	Couleur du véhicule	Numéro dessin	Jusqu'à
7	<i>segment</i>	1		969683	31/12/9999
8	<i>bague couvercle moyeu arr</i>	2		239388	31/12/9999
9	<i>junta 0,4</i>	1		969229	31/12/9999
9	<i>junta 0,5</i>	1		969230	31/12/9999

Préfixe du châssis : LBMC25C00

Préfixe du moteur : M25CM

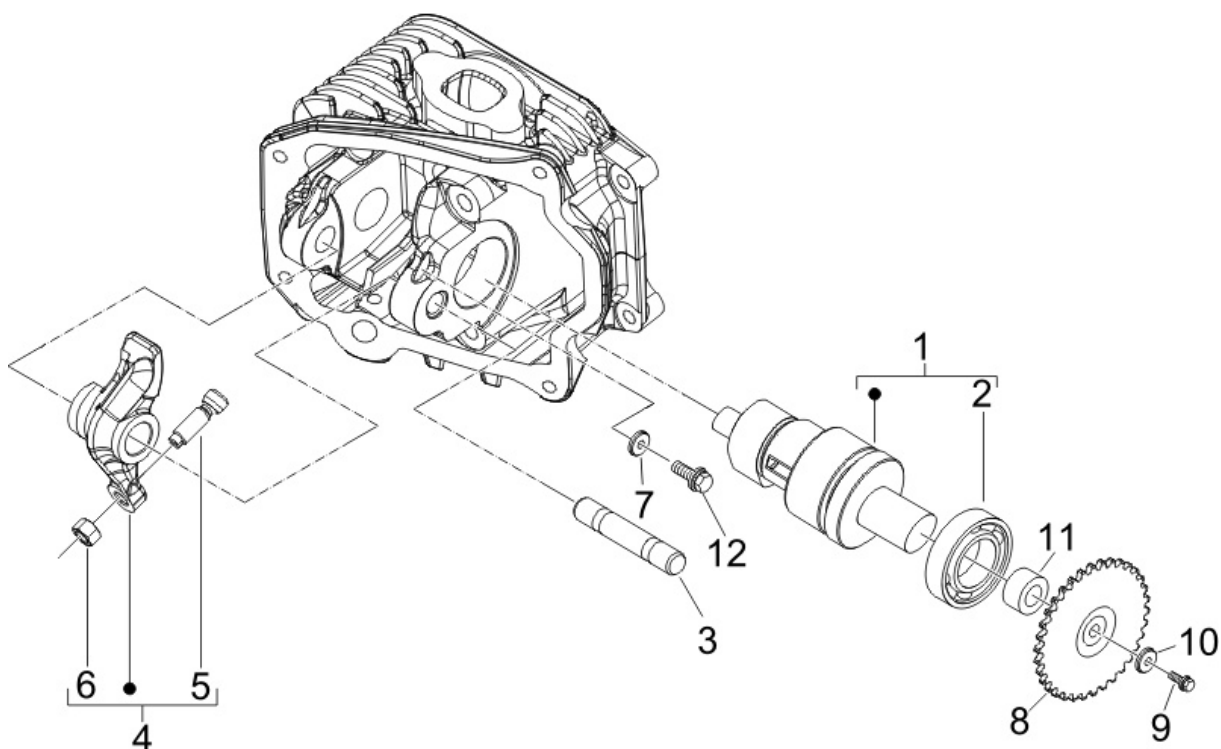


Dernière remise à jour : 14/09/2006

Pos.	Désignation	Q.té	Couleur du véhicule	Numéro dessin	Jusqu'à
1	culasse	1		845765	31/12/9999
2	joint	1		969236	31/12/9999
3	coupelle	2		289420	31/12/9999
4	rondelle	2		969267	31/12/9999
5	soupape admission	1		969238	31/12/9999
6	soupape echpt	1		969239	31/12/9999
7	ressort	2		845782	31/12/9999
8	demi cone	4		285846	31/12/9999
9	joint	2		436438	31/12/9999
10	joint culasse	1		969393	31/12/9999
11	vis	2		319242	31/12/9999
12	ecrou	4		969224	31/12/9999
13	bague couvercle moyeu arr	2		239388	31/12/9999
14	rondelle	1		486075	31/12/9999
15	vis	1		969972	31/12/9999

Préfixe du châssis : LBMC25C00

Préfixe du moteur : M25CM

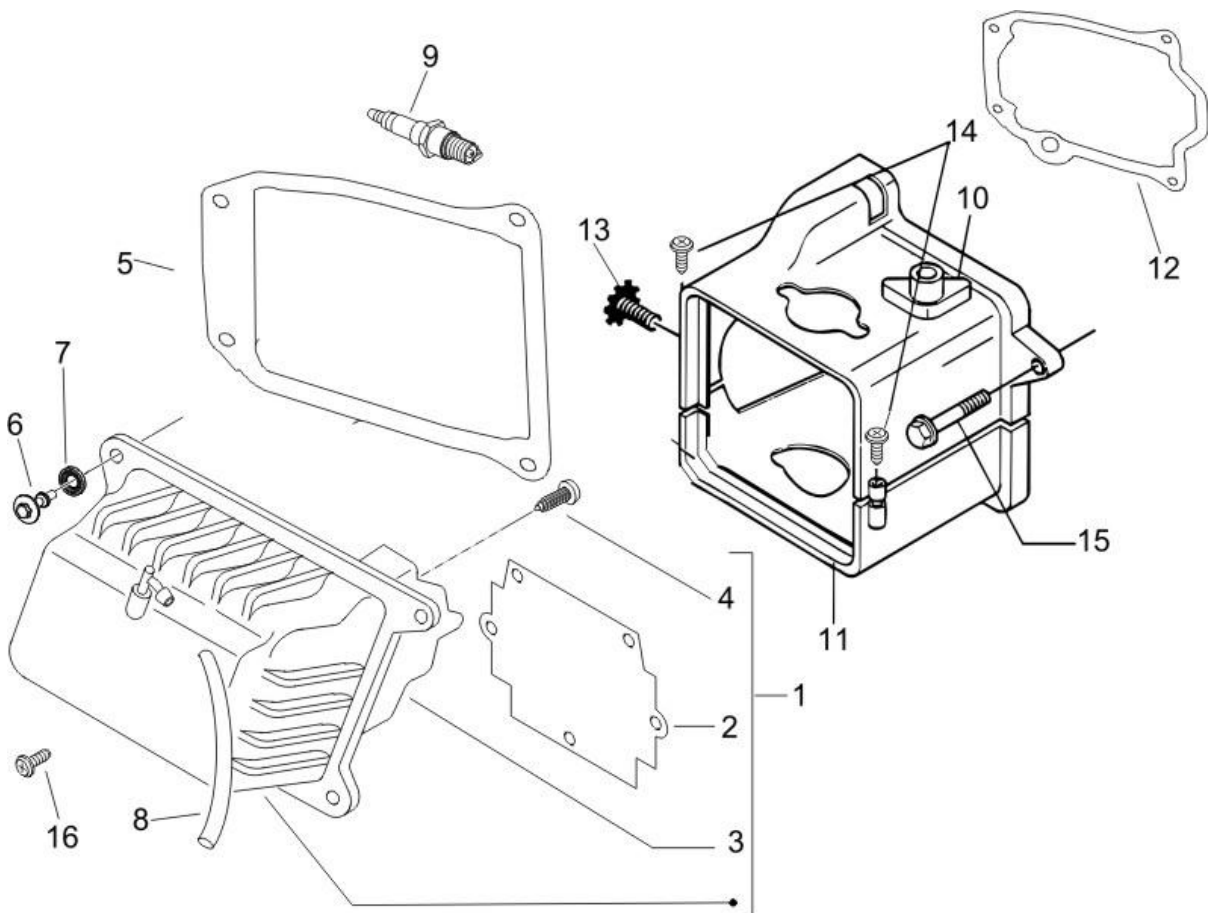


Dernière remise à jour : 26/10/2006

Pos.	Désignation	Q.té	Couleur du véhicule	Numéro dessin	Jusqu'à
1	arbre a cames	1		9692475	31/12/9999
2	roulement	1		96926R	31/12/9999
3	axe culbuteur	1		969268	31/12/9999
4	balancin	2		969269	31/12/9999
5	vis	1		82817R	31/12/9999
6	écrou	1		484819	31/12/9999
7	muelle	1		969315	31/12/9999
8	couronne	1		434943	31/12/9999
9	vis	1		833722	31/12/9999
10	ressort	1		436695	31/12/9999
11	entretoise	1		969265	31/12/9999
12	vis	1		484123	31/12/9999

Préfixe du châssis : LBMC25C00

Préfixe du moteur : M25CM

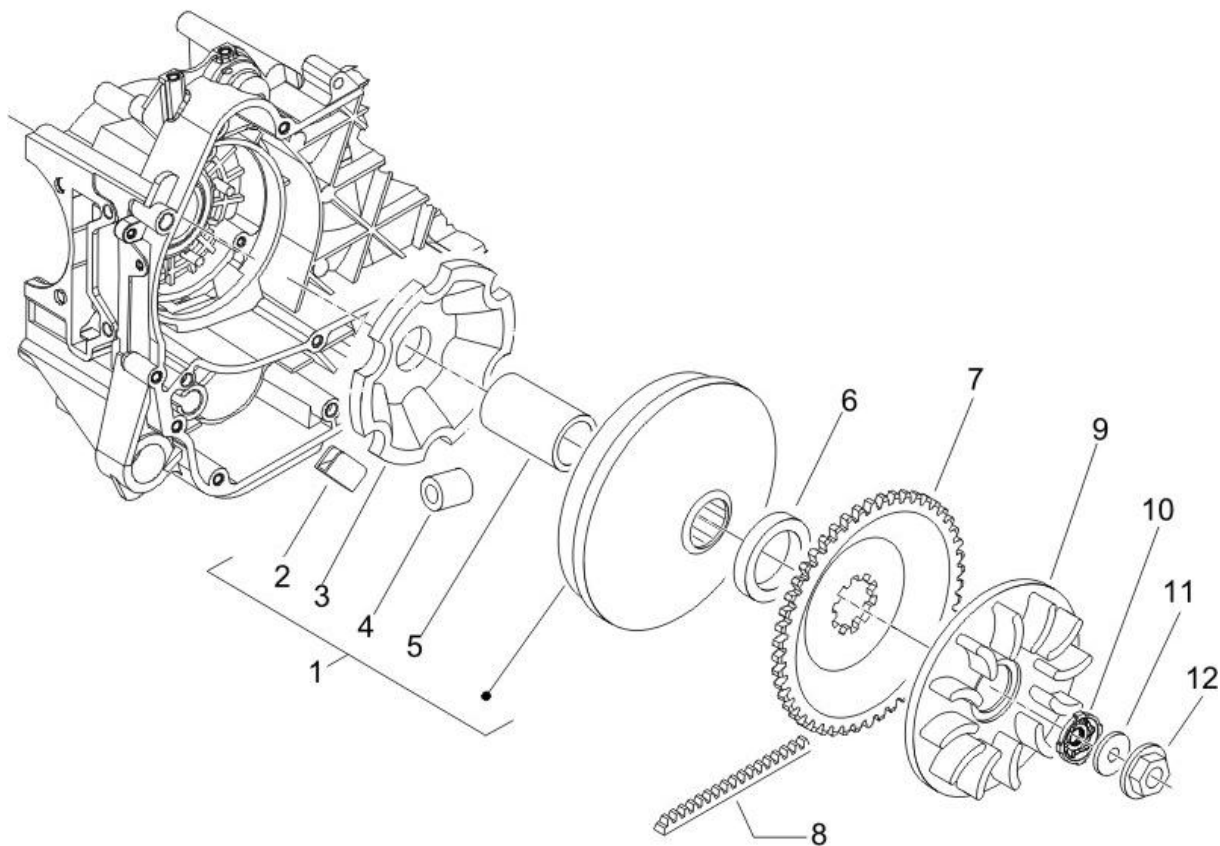


Dernière remise à jour : 14/09/2006

Pos.	Désignation	Q.té	Couleur du véhicule	Numéro dessin	Jusqu'à
1	tapa	1		832964	31/12/9999
2	joint	1		969894	31/12/9999
3	piastra	1		969286	31/12/9999
4	vis	4		430264	31/12/9999
5	joint	1		832153	31/12/9999
6	vis	4		830248	31/12/9999
7	silencbloc	4		830249	31/12/9999
8	tube	1		969400	31/12/9999
9	bougies ngk cr8eb	1		638853	31/12/9999
10	coiffe cylindre	1		833471	31/12/9999
11	coiffe	1		969918	31/12/9999
12	joint	1		969334	31/12/9999
13	vis	1		969339	31/12/9999
14	vis	2		259577	31/12/9999
15	vis	1		270793	31/12/9999
16	vis	1		828662	31/12/9999

Préfixe du châssis : LBMC25C00

Préfixe du moteur : M25CM

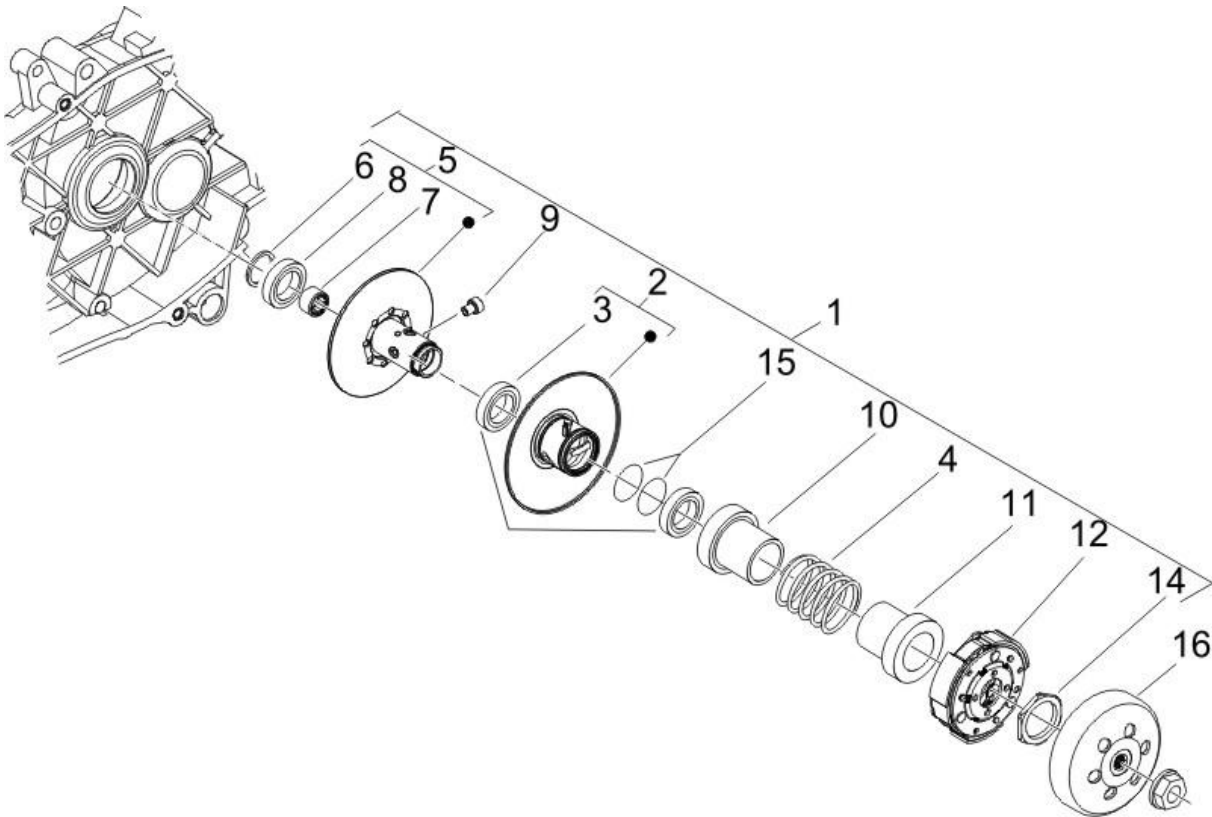


Dernière remise à jour : 14/09/2006

Pos.	Désignation	Q.té	Couleur du véhicule	Numéro dessin	Jusqu'à
1	demi poulie	1		CM110303	31/12/9999
2	doigt	3		289931	31/12/9999
3	logement	1		480227	31/12/9999
4	jeu galets vario c19 c25 (pays-bas)	1		CM1102045	
5	entretoise	1		480230	31/12/9999
6	rondelle 26x20x2,5 25km/h	2		CM100603	31/12/9999
7	demi poulie	1		479561	31/12/9999
8	courroie trapez et2 50 4t, zip 50/4t/cat	1		82645R	31/12/9999
9	disque	1		845611	31/12/9999
10	moyeu	1		479866	31/12/9999
11	rondelle 23 x 15 x 0,5	1		265300	31/12/9999
12	ecrou sfera	2		289519	31/12/9999

Préfixe du châssis : LBMC25C00

Préfixe du moteur : M25CM

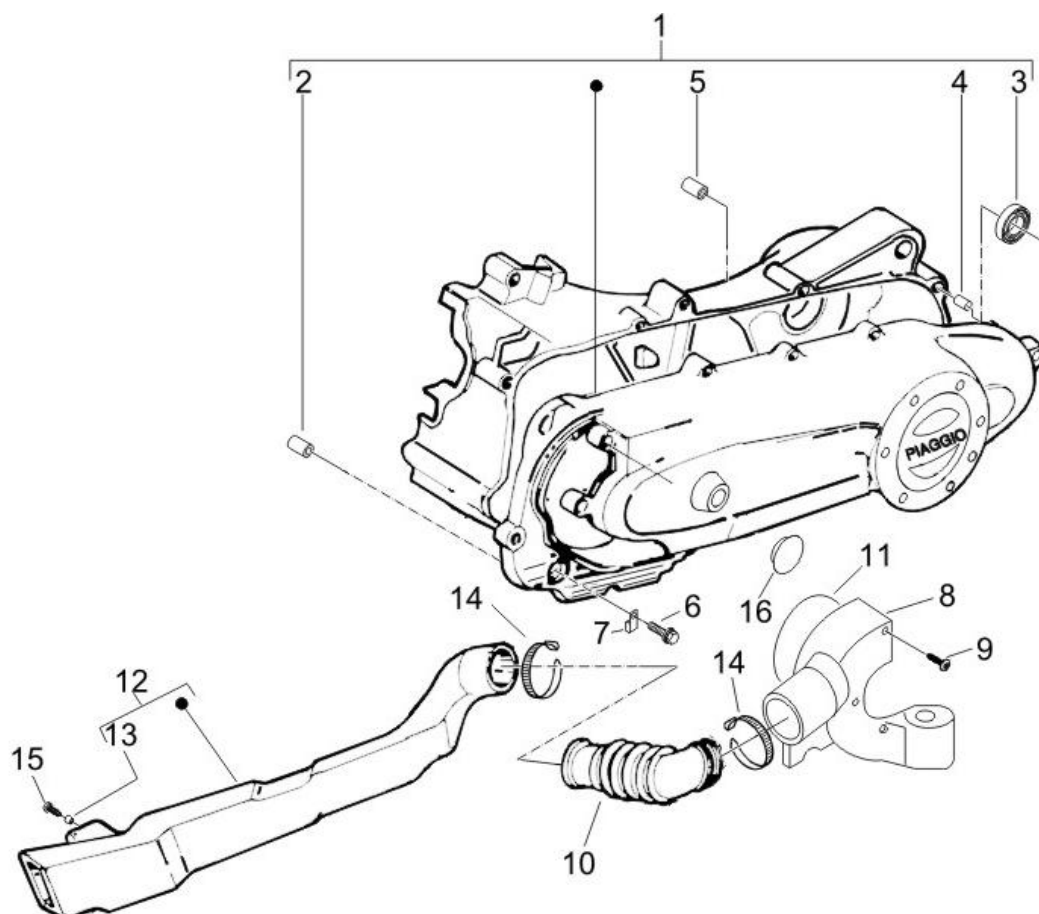


Dernière remise à jour : 04/10/2006

Pos.	Désignation	Q.té	Couleur du véhicule	Numéro dessin	Jusqu'à
1	poulie cplte	1		CM100107	31/12/9999
2	demi poulie	1		827893	31/12/9999
3	bague	2		289950	31/12/9999
4	ressort	1		478028	31/12/9999
5	demi poulie	1		479552	31/12/9999
6	circlips	1		006624	31/12/9999
7	douille	1		289952	31/12/9999
8	roulement	1		82655R	31/12/9999
9	pivot	3		482766	31/12/9999
10	cuvette ex 436879	1		483443	31/12/9999
11	rondelle d'ar	1		487935	31/12/9999
12	gr embrayage	1		CM100202	31/12/9999
14	ecrou	1		289955	31/12/9999
15	joint	2		289840	31/12/9999
16	tambour emb ex.289936	1		289933	31/12/9999

Préfixe du châssis : LBMC25C00

Préfixe du moteur : M25CM

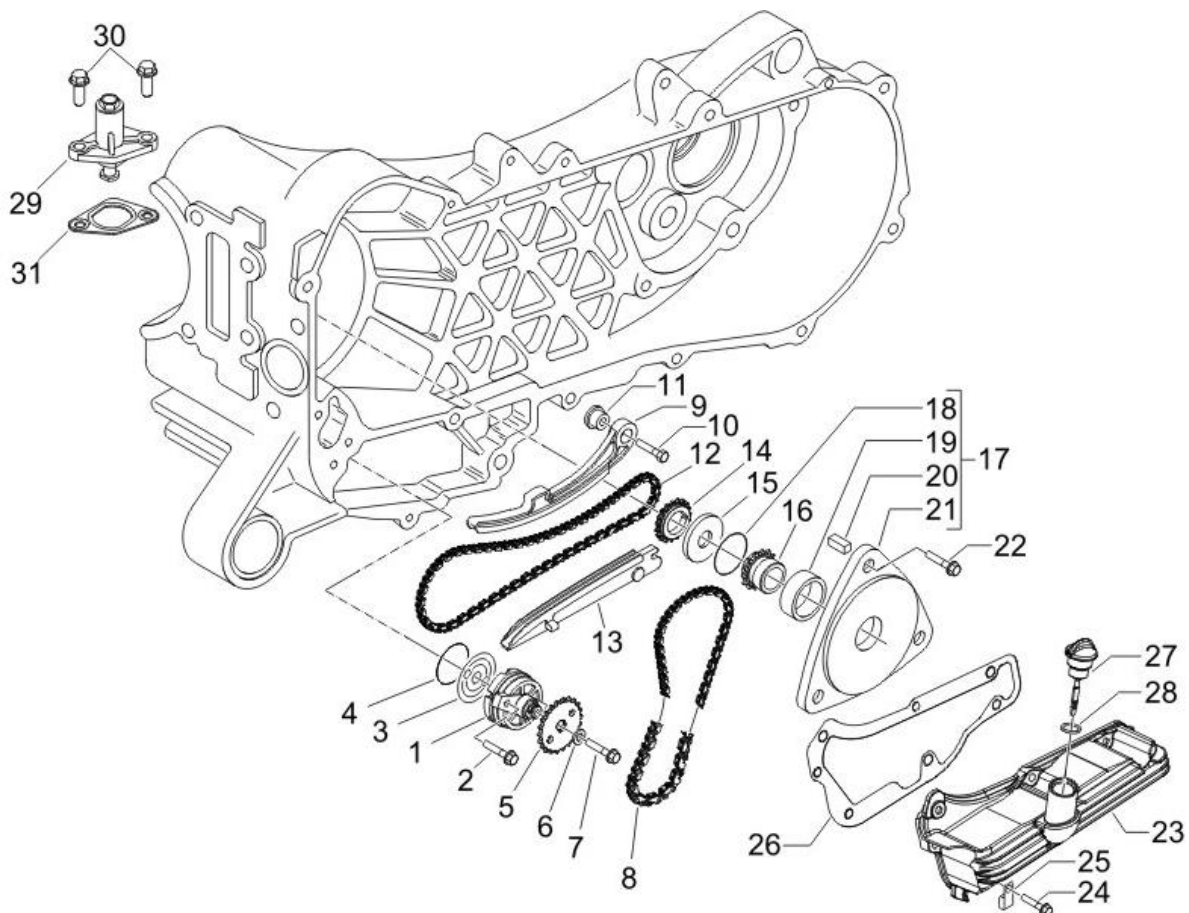


Dernière remise à jour : 04/10/2006

Pos.	Désignation	Q.té	Couleur du véhicule	Numéro dessin	Jusqu'à
1	couvercle	1		9692115	31/12/9999
2	joint	1		431860	31/12/9999
3	roulement ex 436892	1		82521R	31/12/9999
4	bague couvercle moyeu arr	2		239388	31/12/9999
5	bague	1		286209	31/12/9999
6	vis	11		289731	31/12/9999
7	collier	1		482291	31/12/9999
8	couvercle	1		480076	31/12/9999
9	vis	3		435295	31/12/9999
10	manchon	1		576016	31/12/9999
11	joint	1		435251	31/12/9999
12	tuyau huile	1		622267	31/12/9999
13	tasseau	1		199190	31/12/9999
14	collier	2		145298	31/12/9999
15	vis	1		576189	31/12/9999
16	bouchon	1		483859	31/12/9999

Préfixe du châssis : LBMC25C00

Préfixe du moteur : M25CM



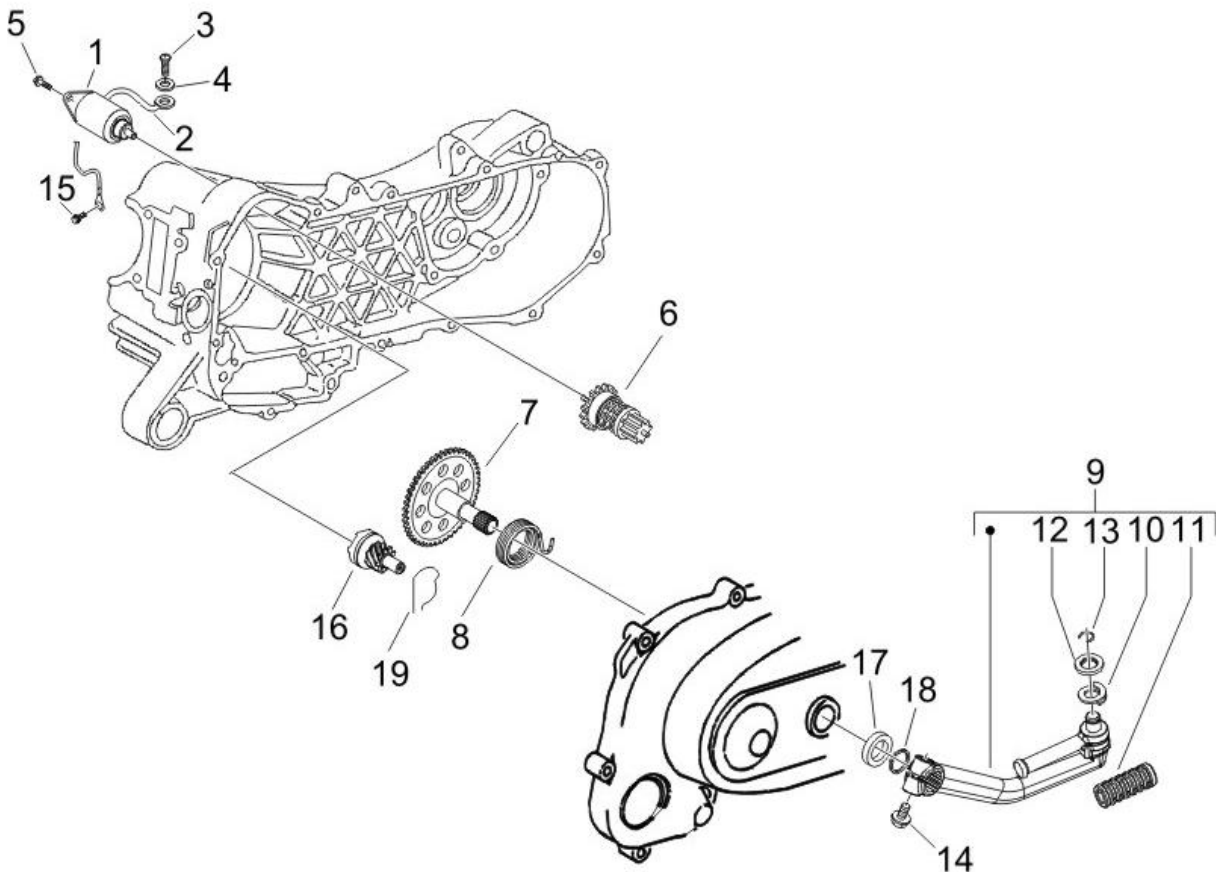
Dernière remise à jour : 27/12/2006

Pos.	Désignation	Q.té	Couleur du véhicule	Numéro dessin	Jusqu'à
1	pompe huile	1		969319	31/12/9999
2	vis	2		433477	31/12/9999
3	joint	1		436751	31/12/9999
4	joint	1		434947	31/12/9999
5	couronne	1		287913	31/12/9999
6	ressort	1		436695	31/12/9999
7	vis	1		833722	31/12/9999
8	chaîne	1		434447	31/12/9999
9	support	1		828561	31/12/9999
10	boulon s03108900	1		031089	31/12/9999
11	entretoise	1		478247	31/12/9999
12	chaîne	1		96933R	31/12/9999
13	doigt	1		969877	31/12/9999
14	pignon	1		969747	31/12/9999
15	rondelle	1		430535	31/12/9999
16	pignon	1		833495	31/12/9999

Pos.	Désignation	Q.té	Couleur du véhicule	Numéro dessin	Jusqu'à
17	<i>carter cplt</i>	1		4783245	31/12/9999
18	<i>joint</i>	1		844888	31/12/9999
19	<i>bague</i>	1		2879633	31/12/9999
20	<i>tampon</i>	1		434345	31/12/9999
21	<i>carter cplt</i>	1		4783245	31/12/9999
22	<i>vis</i>	3		484123	31/12/9999
23	<i>carter huile</i>	1		844871	31/12/9999
24	<i>vis</i>	6		414837	31/12/9999
25	<i>collier</i>	1		487824	31/12/9999
26	<i>joint</i>	1		969132	31/12/9999
27	<i>tige huile</i>	1		844721	31/12/9999
28	<i>joint</i>	1		479986	31/12/9999
29	<i>tendeur</i>	1		82650R	31/12/9999
29	<i>tendeur</i>	1		847277	31/12/9999
30	<i>vis</i>	2		833722	31/12/9999
31	<i>joint</i>	1		847928	31/12/9999

Préfixe du châssis : LBM25C00

Préfixe du moteur : M25CM



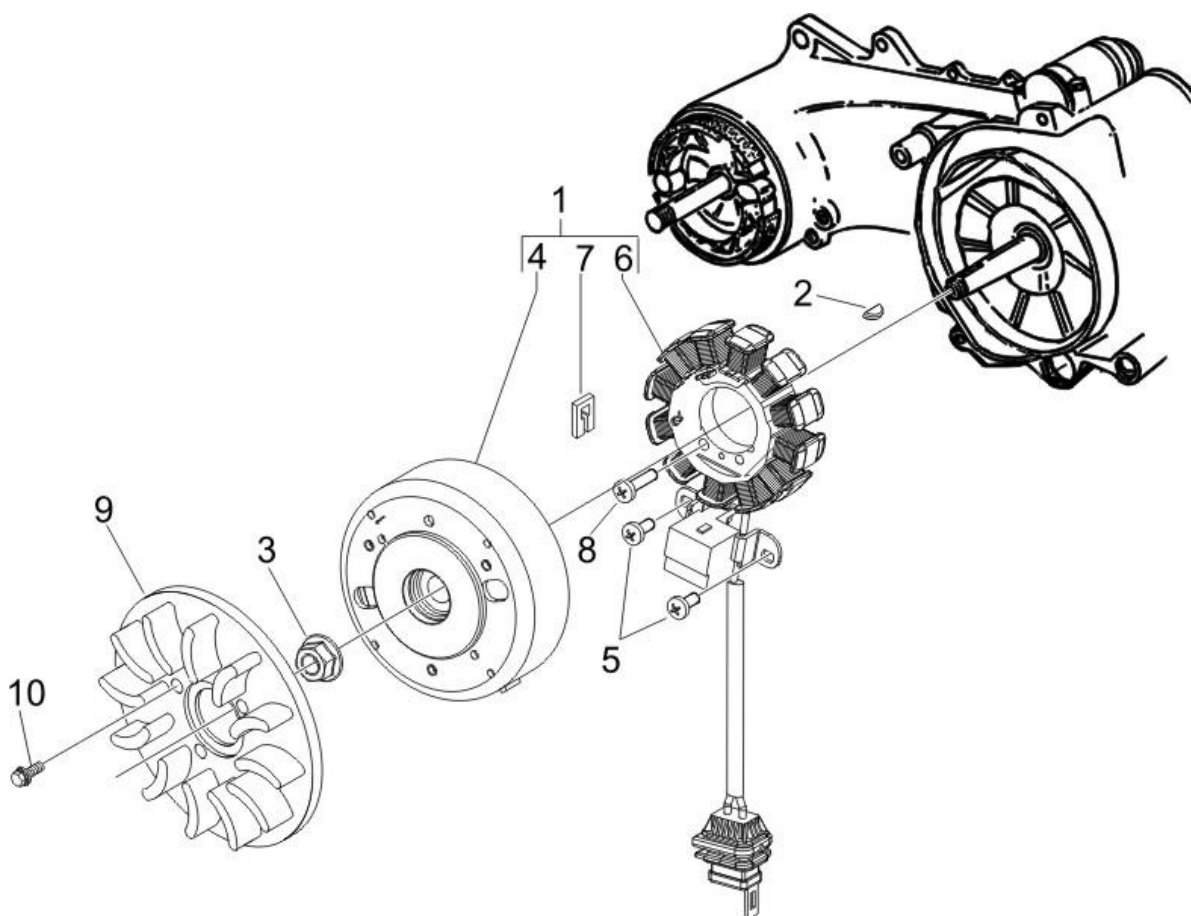
Dernière remise à jour : 04/10/2006

Pos.	Désignation	Q.té	Couleur du véhicule	Numéro dessin	Jusqu'à
1	moteur demarreur ex 286808	1		96921R	31/12/9999
2	groupe cables	1		969347	31/12/9999
3	vis	1		018644	31/12/9999
4	rondelle	1		016404	31/12/9999
5	vis	2		031091	31/12/9999
6	groupe renvoi	1		96922R	31/12/9999
7	axe kick	1		831458	31/12/9999
8	ressort rappel kick	1		289495	31/12/9999
9	levier kick	1		286214	31/12/9999
10	ressort	1		286218	31/12/9999
11	protection	1		286217	31/12/9999
12	rondelle	1		286219	31/12/9999
13	circlips	1		288041	31/12/9999
14	vis	1		414837	31/12/9999
15	boulon	1		969296	31/12/9999
16	pignon m-m ex 288696	1		483537	31/12/9999

Pos.	Désignation	Q.té	Couleur du véhicule	Numéro dessin	Jusqu'à
17	rondelle	1		433987	31/12/9999
18	circlips	1		006416	31/12/9999
19	ressort	1		288673	31/12/9999

Préfixe du châssis : LBMC25C00

Préfixe du moteur : M25CM

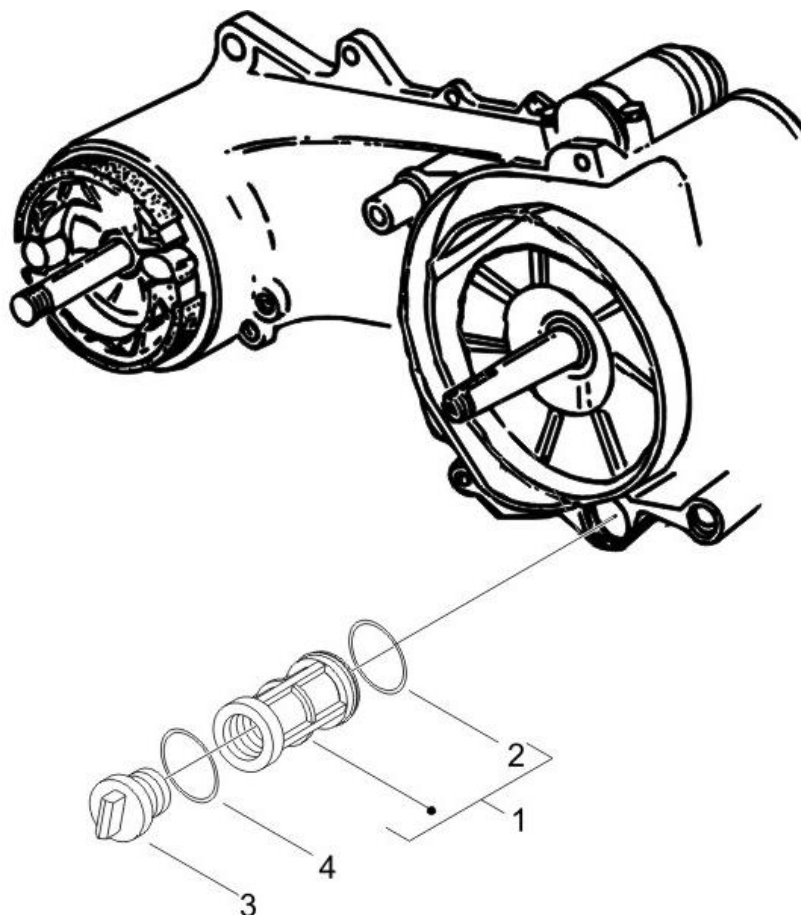


Dernière remise à jour : 27/10/2006

Pos.	Désignation	Q.té	Couleur du véhicule	Numéro dessin	Jusqu'à
1	volant magnetique	1		969297	31/12/9999
2	clavette	1		000267	31/12/9999
3	ecrou	1		289005	31/12/9999
4	rotor	1		969243	31/12/9999
5	vis	2		015585	31/12/9999
6	stator	1		969228	31/12/9999
7	patte cables	1		969332	31/12/9999
8	vis	2		015856	31/12/9999
9	ventilateur vm	1		830286	31/12/9999
10	vis	3		484123	31/12/9999

Préfixe du châssis : LBMC25C00

Préfixe du moteur : M25CM

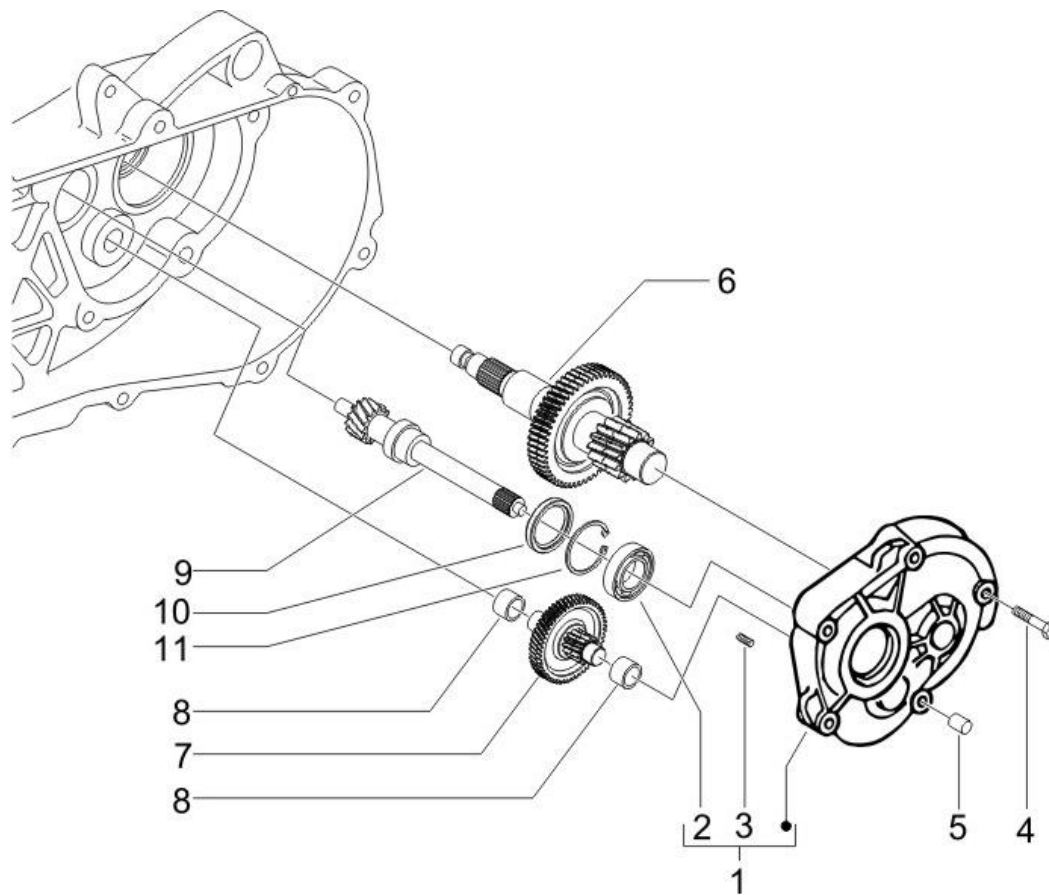


Dernière remise à jour : 27/10/2006

Pos.	Désignation	Q.té	Couleur du véhicule	Numéro dessin	Jusqu'à
1	filtre a huile	1		431242	31/12/9999
2	joint	1		288474	31/12/9999
3	bouchon	1		288548	31/12/9999
4	joint	1		285536	31/12/9999

Préfixe du châssis : LBMC25C00

Préfixe du moteur : M25CM

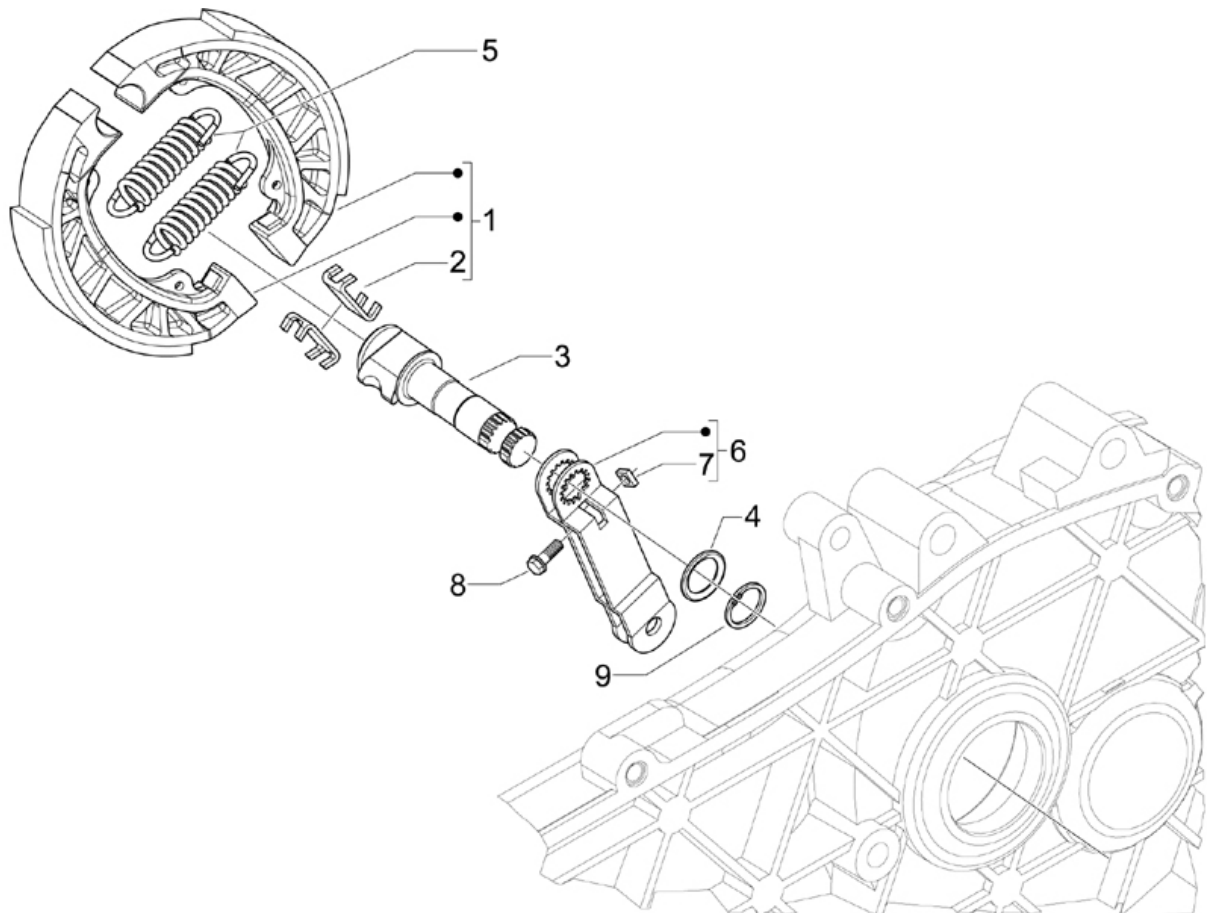


Dernière remise à jour : 04/10/2006

Pos.	Désignation	Q.té	Couleur du véhicule	Numéro dessin	Jusqu'à
1	couvercle	1		4874805	31/12/9999
2	roult	1		435363	31/12/9999
3	bague couvercle moyeu arr	2		239388	31/12/9999
4	vis	5		414834	31/12/9999
5	bague	1		478197	31/12/9999
6	axe roue dt	1		4874855	31/12/9999
7	axe ex 487075	1		480218	31/12/9999
8	rondelle	2		288639	31/12/9999
9	arbre ex 487037	1		479593	31/12/9999
10	bague etancheite	1		480066	31/12/9999
11	circlips	1		480953	31/12/9999

Préfixe du châssis : LBMC25C00

Préfixe du moteur : M25CM

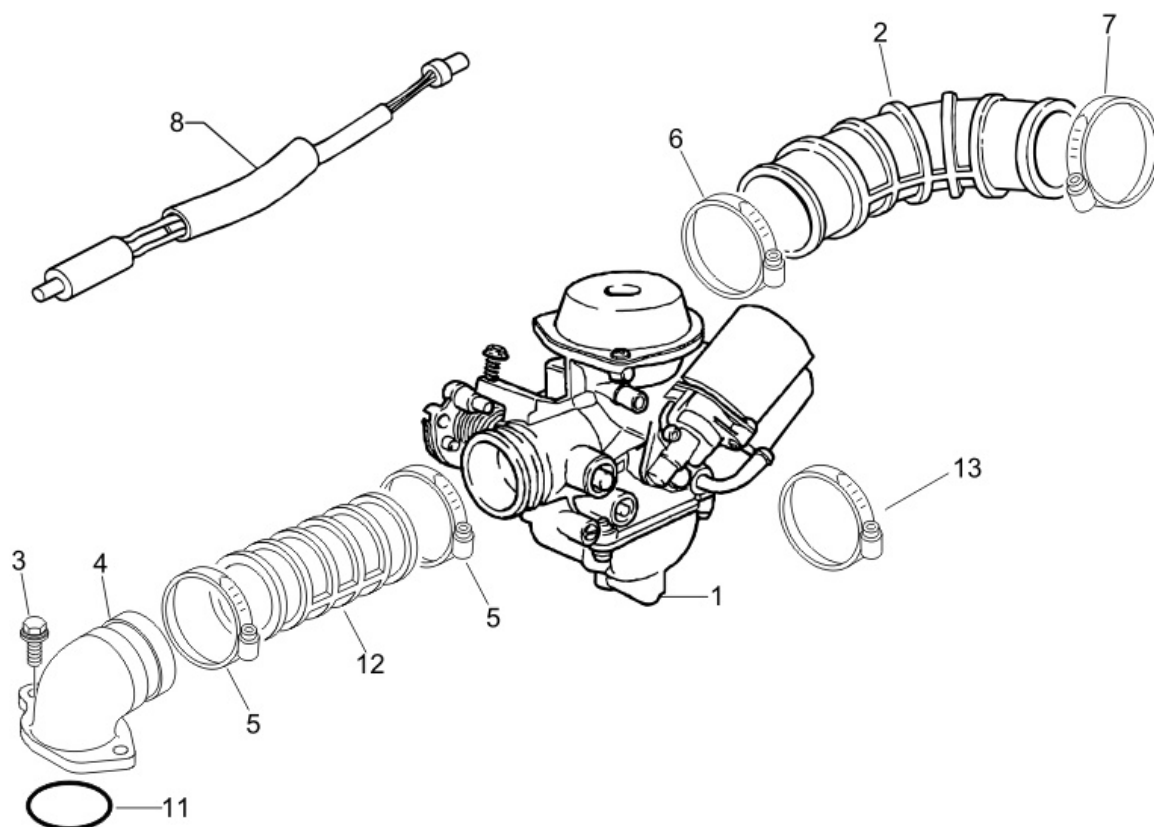


Dernière remise à jour : 17/11/2006

Pos.	Désignation	Q.té	Couleur du véhicule	Numéro dessin	Jusqu'à
1	jeu machoires arr	1		56292R	31/12/9999
2	plaque	1		266724	31/12/9999
3	came frein ar ex 273868	1		274245	31/12/9999
4	bague	1		273419	31/12/9999
5	ressort	2		266725	31/12/9999
6	levier frein ar	1		833428	31/12/9999
7	ecrou	2		828862	31/12/9999
8	vis	1		828863	31/12/9999
9	circlips	1		242364	31/12/9999

Préfixe du châssis : LBMC25C00

Préfixe du moteur : M25CM

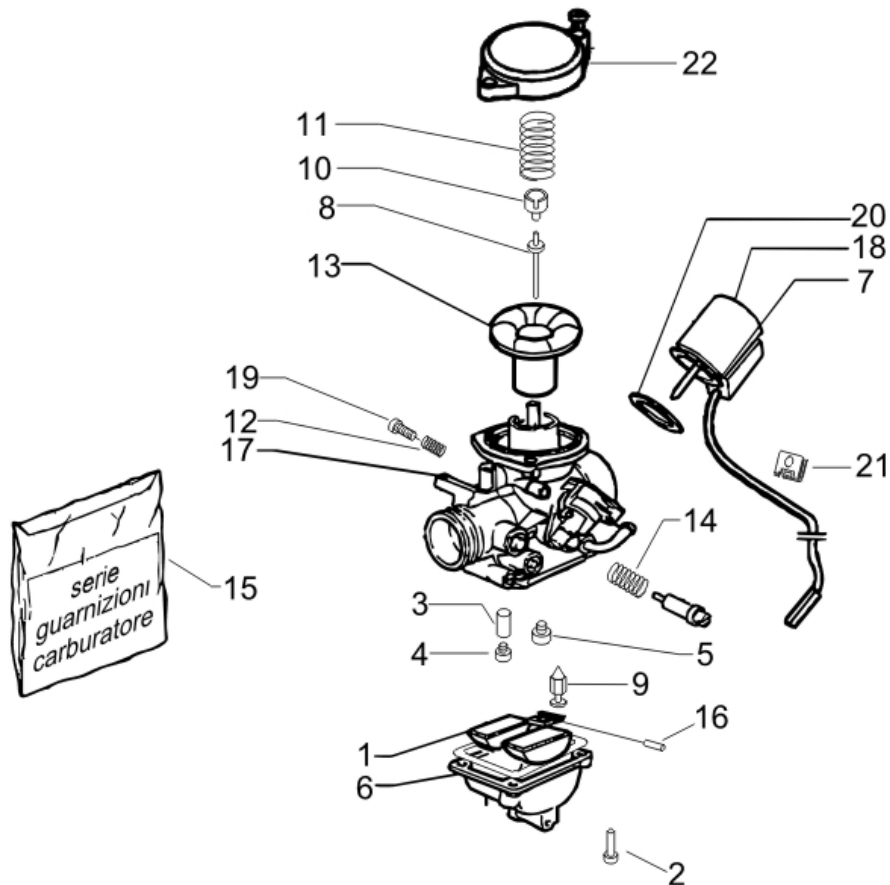


Dernière remise à jour : 17/11/2006

Pos.	Désignation	Q.té	Couleur du véhicule	Numéro dessin	Jusqu'à
1	carburateur	1		CM141906	31/12/9999
2	manchon	1		845950	31/12/9999
3	vis	2		031091	31/12/9999
4	monogramme	1		849568	31/12/9999
5	collier	2		709532	31/12/9999
6	collier ex 258569	1		CM002901	31/12/9999
7	collier	1		CM002904	31/12/9999
8	resistance carbu c26	1		582619	31/12/9999
11	bague	1		969323	31/12/9999
12	monogramme	1		849569	31/12/9999
13	collier	1		709532	31/12/9999

Préfixe du châssis : LBMC25C00

Préfixe du moteur : M25CM



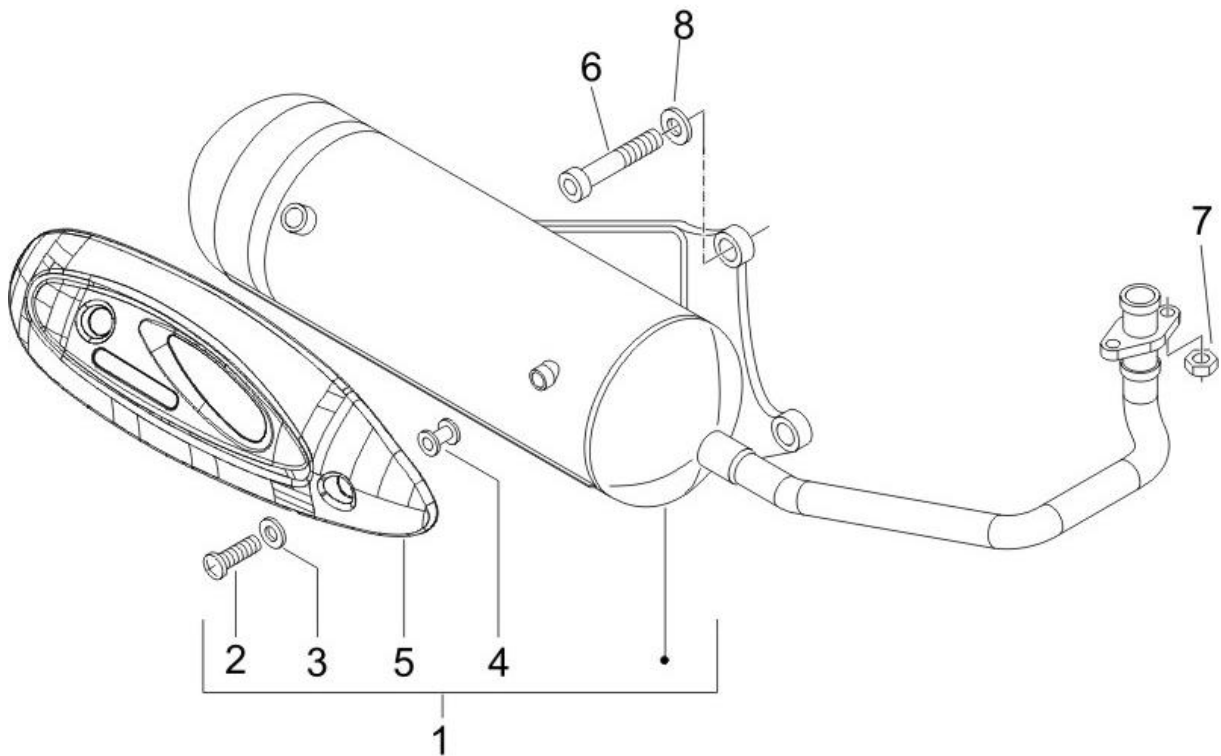
Dernière remise à jour : 17/11/2006

Pos.	Désignation	Q.té	Couleur du véhicule	Numéro dessin	Jusqu'à
1	flotteur	1		828832	31/12/9999
2	tuyau purge	1		CM142203	31/12/9999
3	emulseur	1		828825	31/12/9999
4	gigleur max 75	1		CM142102	31/12/9999
5	gigleur	1		CM142302	31/12/9999
6	cuve carburateur	1		CM142805	31/12/9999
7	starter	1		CM142910	31/12/9999
8	aiguille	1		CM142705	31/12/9999
9	pointeau	1		CM147101	31/12/9999
10	ressort c26-c25/4t-c28	1		828822	31/12/9999
11	ressort	1		CM142402	31/12/9999
12	ressort	1		828841	31/12/9999
13	piston membrane	1		CM146601	31/12/9999
14	ressort	1		828830	31/12/9999
15	kit joint	1		497038	31/12/9999
16	axe flotteur	1		828833	31/12/9999

Pos.	Désignation	Q.té	Couleur du véhicule	Numéro dessin	Jusqu'à
17	plaquette	1		828839	31/12/9999
18	capuchon	1		828844	31/12/9999
19	vis	1		828840	31/12/9999
20	plaquette	1		828843	31/12/9999
21	plaquette	1		847778	31/12/9999
22	couvercle	1		828824	31/12/9999

Préfixe du châssis : LBMC25C00

Préfixe du moteur : M25CM

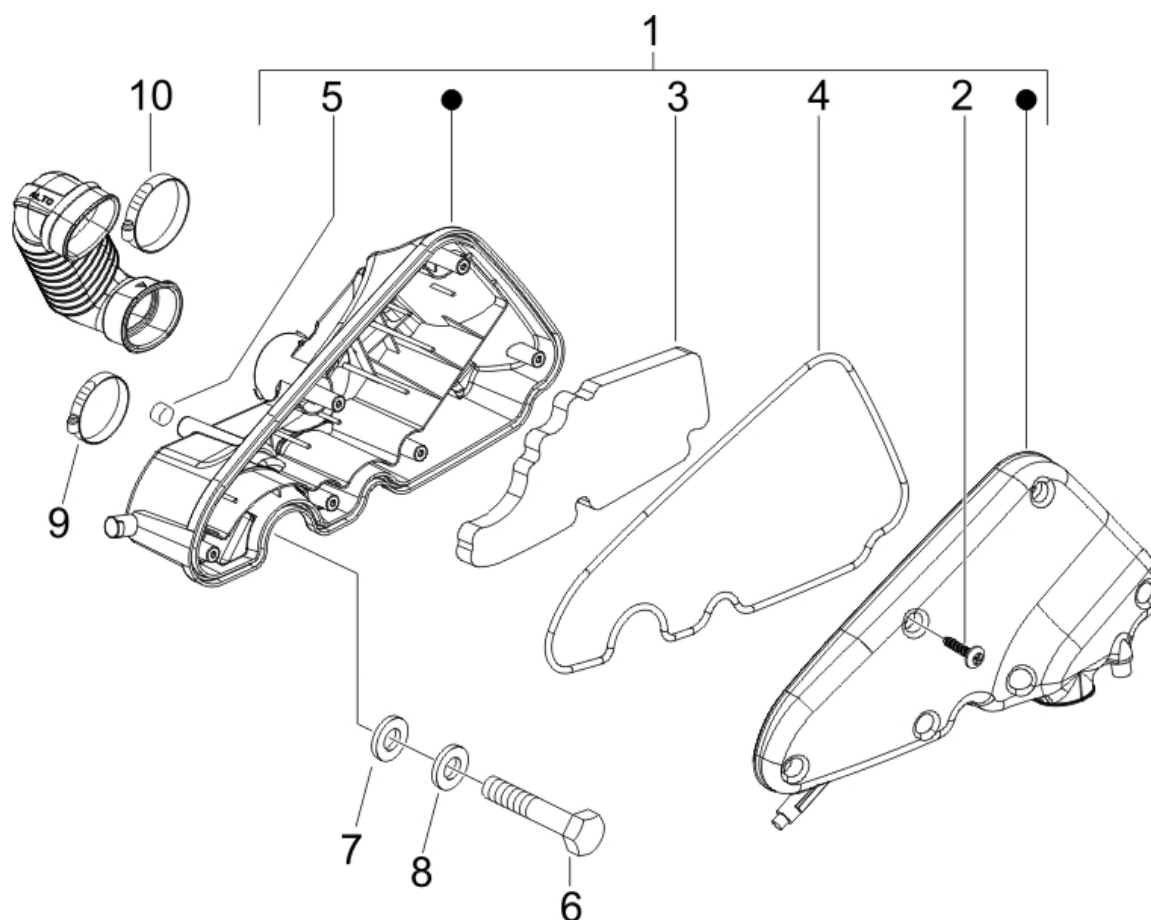


Dernière remise à jour : 14/09/2006

Pos.	Désignation	Q.té	Couleur du véhicule	Numéro dessin	Jusqu'à
1	silencieux	1		8336405	31/12/9999
2	vis	2		825097	31/12/9999
3	rondelle	2		487666	31/12/9999
4	entretoise	2		487665	31/12/9999
5	protection	1		969372	31/12/9999
6	vis	2		845590	31/12/9999
7	ecrou	2		833494	31/12/9999
8	rondelle	2		834187	31/12/9999

Préfixe du châssis : LBMC25C00

Préfixe du moteur : M25CM

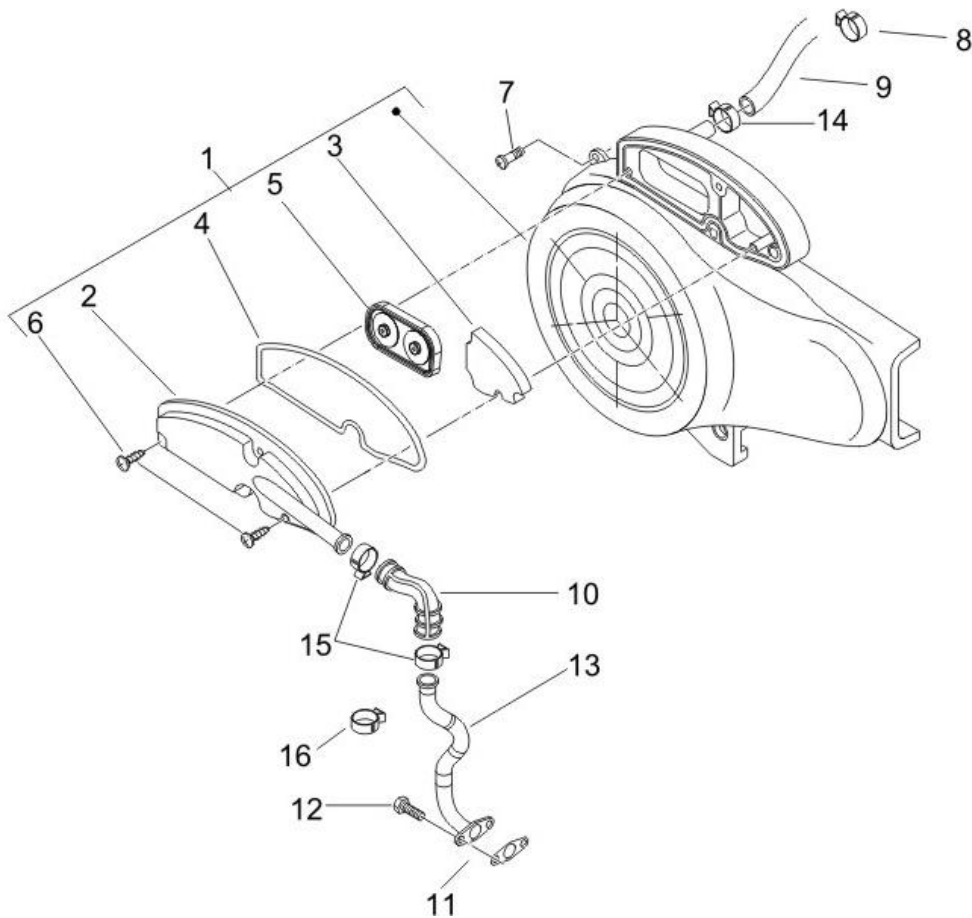


Dernière remise à jour : 17/11/2006

Pos.	Désignation	Q.té	Couleur du véhicule	Numéro dessin	Jusqu'à
1	boîte filtre	1		846484	31/12/9999
2	vis	6		258146	31/12/9999
4	joint filtre a air c25/4t	1		478326	31/12/9999
5	bague	4		830056	31/12/9999
6	vis	2		018640	31/12/9999
7	rondelle	2		003056	31/12/9999
8	rondelle	2		012533	31/12/9999
9	collier	1		257134	31/12/9999
10	collier	1		709532	31/12/9999

Préfixe du châssis : LBMC25C00

Préfixe du moteur : M25CM

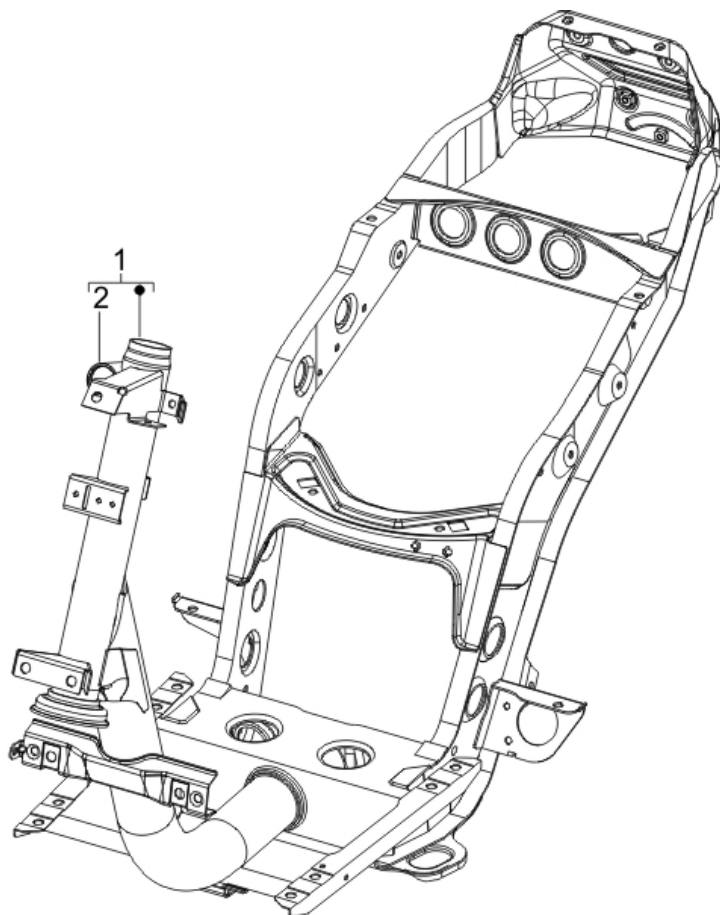


Dernière remise à jour : 15/09/2006

Pos.	Désignation	Q.té	Couleur du véhicule	Numéro dessin	Jusqu'à
1	couvercle	1		843567	31/12/9999
2	couvercle	1		832971	31/12/9999
3	filtre	1		832972	31/12/9999
4	joint	1		832973	31/12/9999
5	support	1		82758R	31/12/9999
6	vis	3		478533	31/12/9999
7	vis	4		259151	31/12/9999
9	tube	1		843525	31/12/9999
10	manchon	1		833472	31/12/9999
11	joint	1		832059	31/12/9999
12	vis	2		833722	31/12/9999
13	tube	1		833473	31/12/9999
14	collier	1		CM001903	31/12/9999
15	collier	2		CM001905	31/12/9999
16	ressort	1		CM017807	31/12/9999

Préfixe du châssis : LBMC25C00

Préfixe du moteur : M25CM

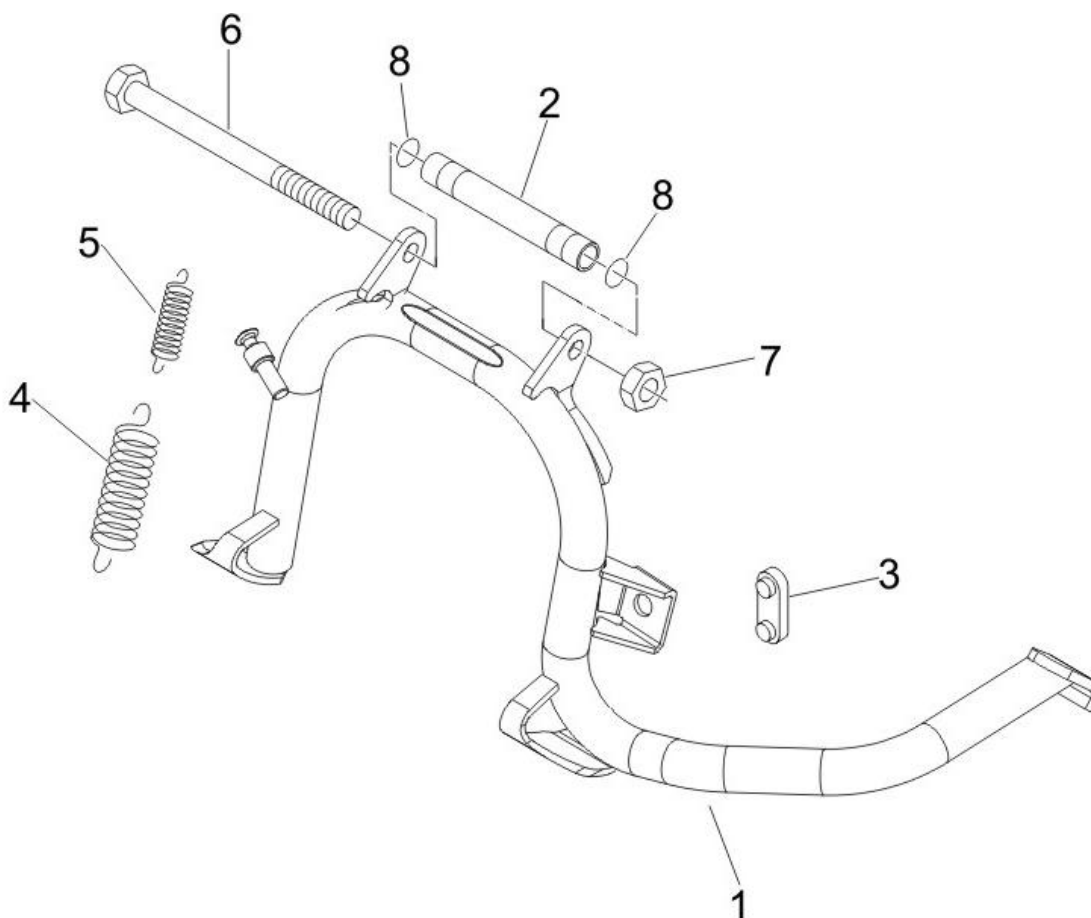


Dernière remise à jour : 14/09/2006

Pos.	Désignation	Q.té	Couleur du véhicule	Numéro dessin	Jusqu'à
1	chassis	1		623617	31/12/9999
2	support ser	1		298604	31/12/9999

Préfixe du châssis : LBMC25C00

Préfixe du moteur : M25CM

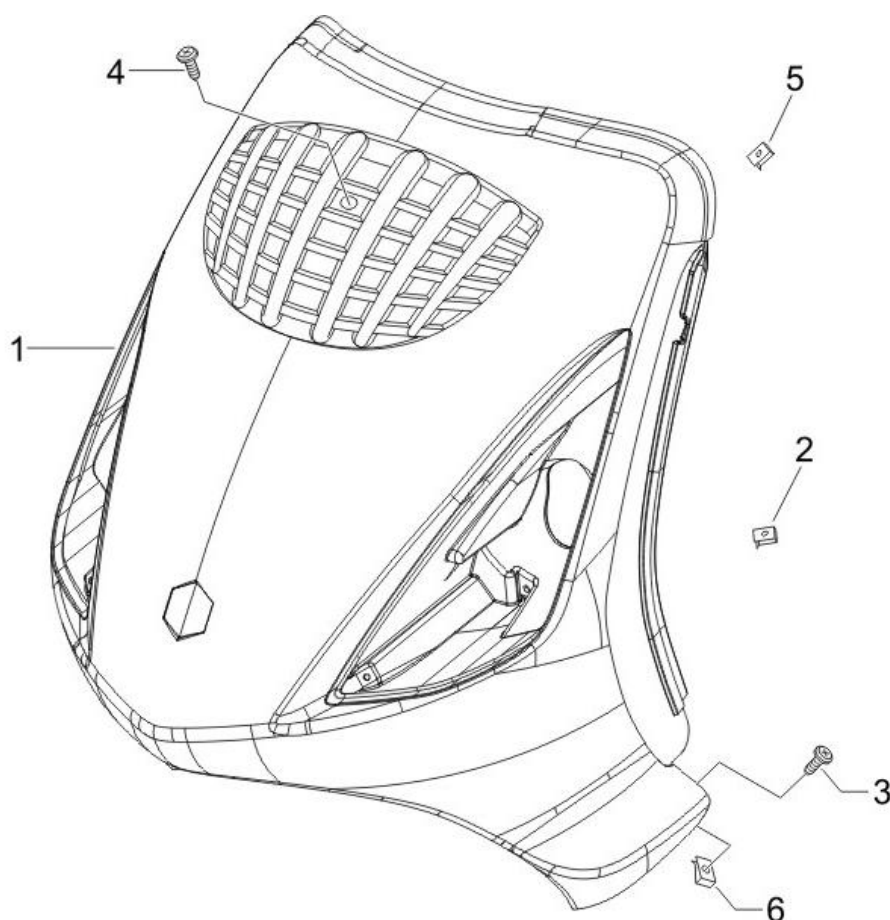


Dernière remise à jour : 14/09/2006

Pos.	Désignation	Q.té	Couleur du véhicule	Numéro dessin	Jusqu'à
1	bequille central	1		582060	31/12/9999
2	entretoise	1		582298	31/12/9999
3	silenbloc	1		563984	31/12/9999
4	ressort	1		582504	31/12/9999
5	ressort	1		582505	31/12/9999
6	vis	1		030115	31/12/9999
7	ecrou	1		232108	31/12/9999
8	bague d'etancheite	2		273754	31/12/9999

Préfixe du châssis : LBMC25C00

Préfixe du moteur : M25CM

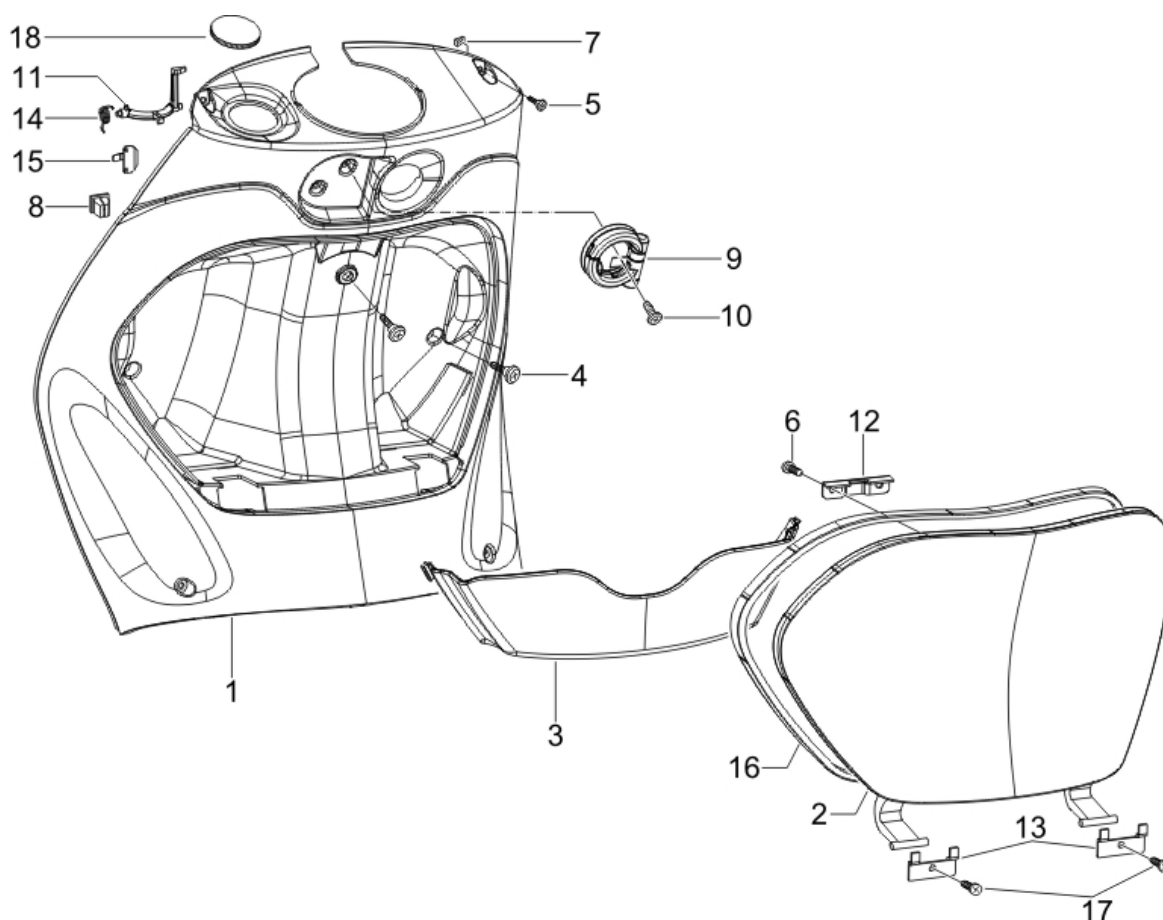


Dernière remise à jour : 18/09/2006

Pos.	Désignation	Q.té	Couleur du véhicule	Numéro dessin	Jusqu'à
1	face avant zip brut	1		5764135	31/12/9999
1	face avant zip bleu 280	1		57641300A3	
1	tablier	1		57641350R7	
1	face avant zip noir 94	1		5764135090	
2	ecrou	4		CM017403	31/12/9999
3	vis ex 270361	2		575249	31/12/9999
4	vis	1		259874	31/12/9999
5	plaque	1		CM017408	31/12/9999
6	plaquette	2		254485	31/12/9999

Préfixe du châssis : LBMC25C00

Préfixe du moteur : M25CM



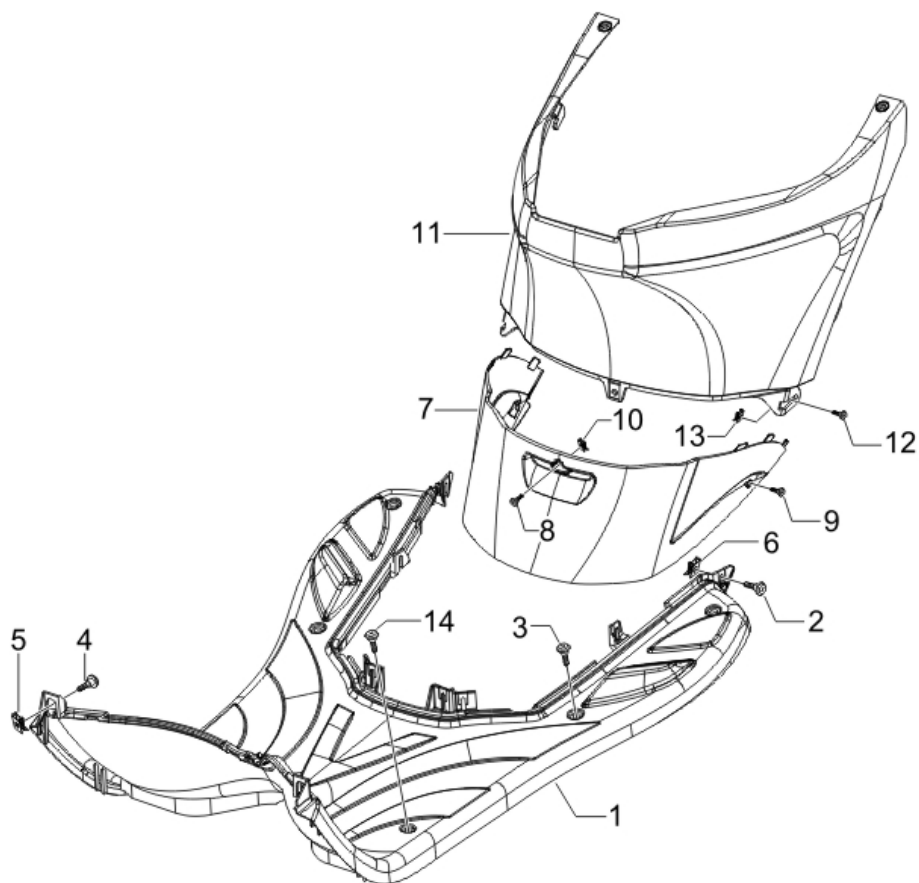
Dernière remise à jour : 22/11/2006

Pos.	Désignation	Q.té	Couleur du véhicule	Numéro dessin	Jusqu'à
1	coffre avant zip 50 cat gris antracite	1		57539500G7	
2	abattant zip sp gris antracite	1		57539600G7	
3	capuchon coffre tablier ar	1		57579900G7	
4	vis	1		259348	31/12/9999
5	vis	4		576189	31/12/9999
6	vis	2		267958	31/12/9999
7	plaque	4		CM017410	31/12/9999
8	tasseau	2		199190	31/12/9999
9	crochet	1		575819	31/12/9999
10	vis	2		259349	31/12/9999
11	crochet	1		295528	31/12/9999
12	languette	1		252420	31/12/9999
13	support	2		257614	31/12/9999
14	ressort	1		257617	31/12/9999
15	ressort	1		573057	31/12/9999
16	joint	1		CM006302	31/12/9999

Pos.	Désignation	Q.té	Couleur du véhicule	Numéro dessin	Jusqu'à
17	vis	4		268596	31/12/9999
18	bouchon	1		483859	

Préfixe du châssis : LBMC25C00

Préfixe du moteur : M25CM

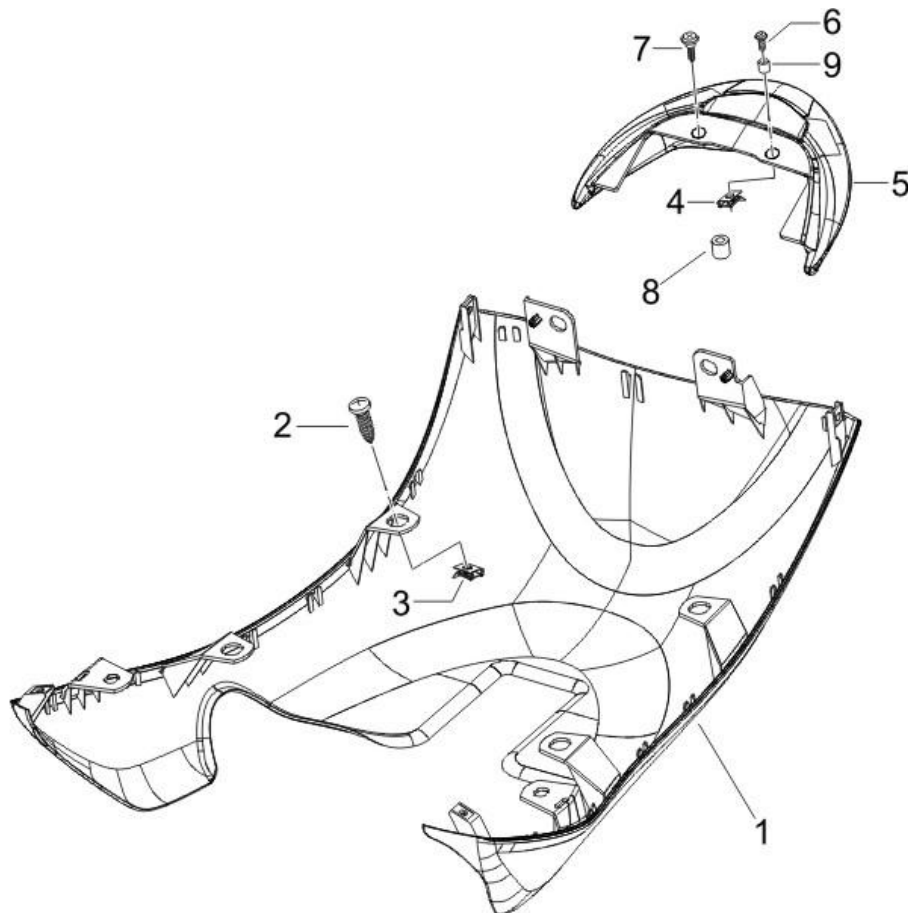


Dernière remise à jour : 17/11/2006

Pos.	Désignation	Q.té	Couleur du véhicule	Numéro dessin	Jusqu'à
1	repose pieds c25 antracite (mod.2003)	1		57664900G7	
2	vis ex 270361	4		575249	31/12/9999
3	vis	2		576189	31/12/9999
4	vis	2		259349	31/12/9999
5	plaque	2		CM017410	31/12/9999
6	plaquette	4		254485	31/12/9999
7	couverture	1		57540400G7	
8	vis	1		576189	31/12/9999
9	vis	2		259349	31/12/9999
10	plaque	3		CM017410	31/12/9999
11	couverture zip 4t gris antracite	1		57540500G7	
12	vis	4		576189	31/12/9999
13	plaque	2		CM017410	31/12/9999
14	vis	1		259349	31/12/9999

Préfixe du châssis : LBMC25C00

Préfixe du moteur : M25CM

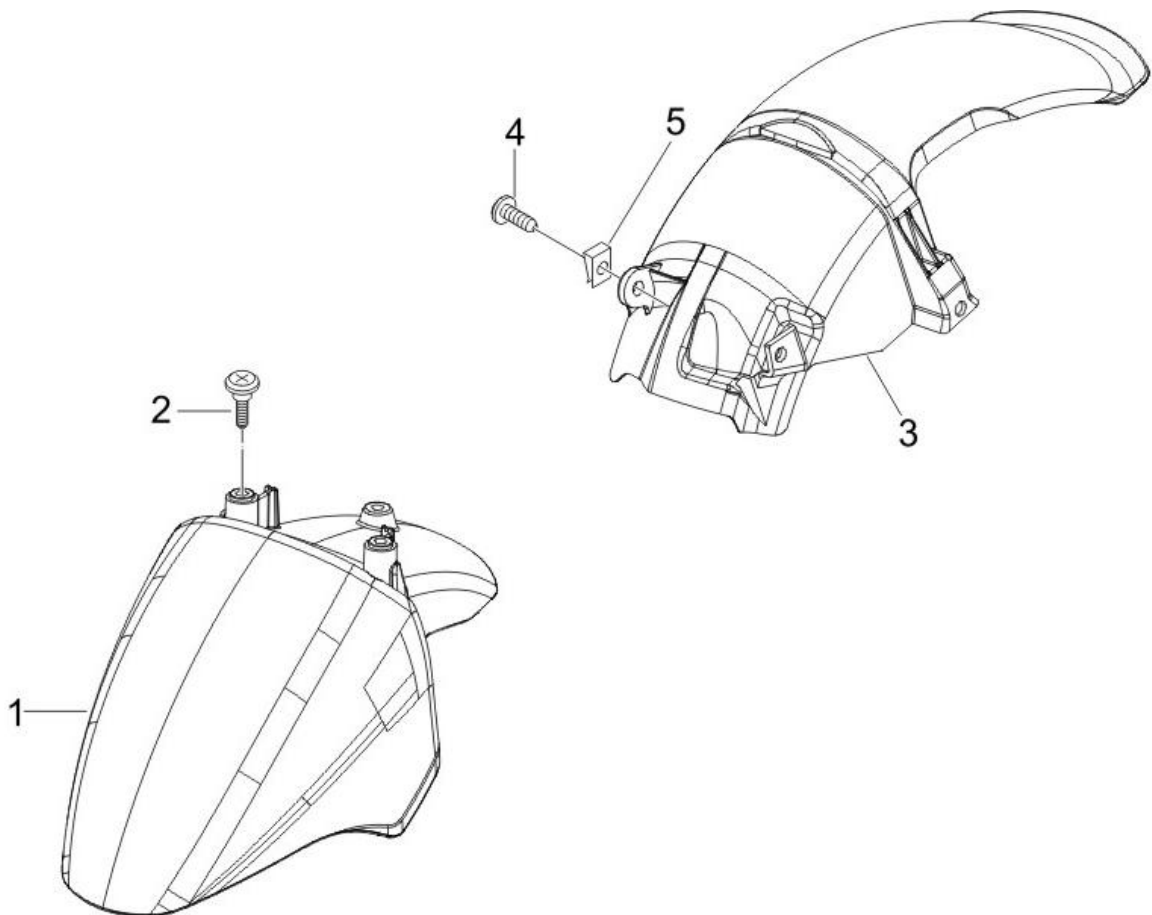


Dernière remise à jour : 04/10/2006

Pos.	Désignation	Q.té	Couleur du véhicule	Numéro dessin	Jusqu'à
1	spoiler zip sp gris antracite	1		57540200G7	
2	vis	2		576189	31/12/9999
3	plaque	2		CM017410	31/12/9999
4	plaquette	2		254485	31/12/9999
5	poignee	1		575407	31/12/9999
6	vis	2		271891	31/12/9999
7	vis ex 270361	2		575249	31/12/9999
8	passe-cable	1		582206	31/12/9999
9	entretoise	2		273288	31/12/9999

Préfixe du châssis : LBMC25C00

Préfixe du moteur : M25CM

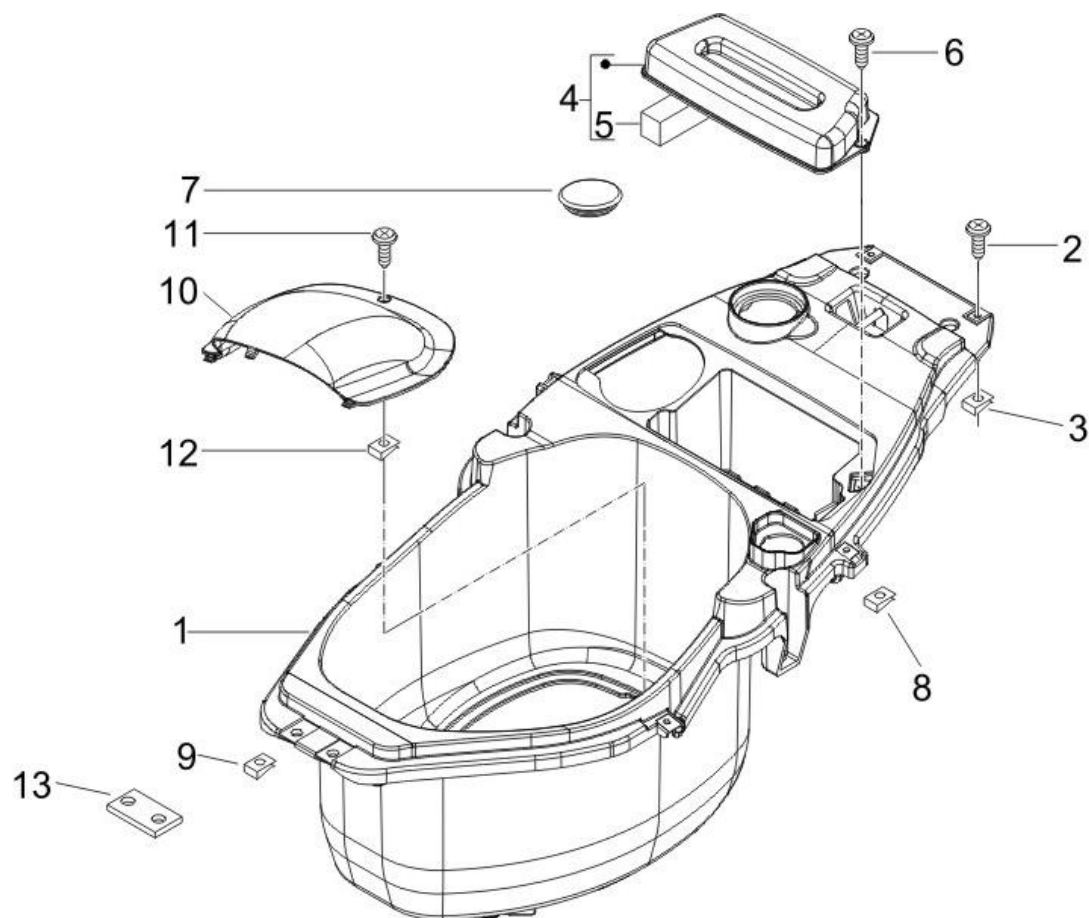


Dernière remise à jour : 27/12/2006

Pos.	Désignation	Q.té	Couleur du véhicule	Numéro dessin	Jusqu'à
1	garde boue	1		651528	
1	garde boue	1		6515280090	
1	garde boue	1		65152800R7	
1	garde boue	1		65152800A3	
2	vis ex 270361	3		575249	31/12/9999
3	garde boue ar	1		575079	31/12/9999
4	vis	1		270361	31/12/9999
5	plaquette	2		254485	31/12/9999

Préfixe du châssis : LBMC25C00

Préfixe du moteur : M25CM

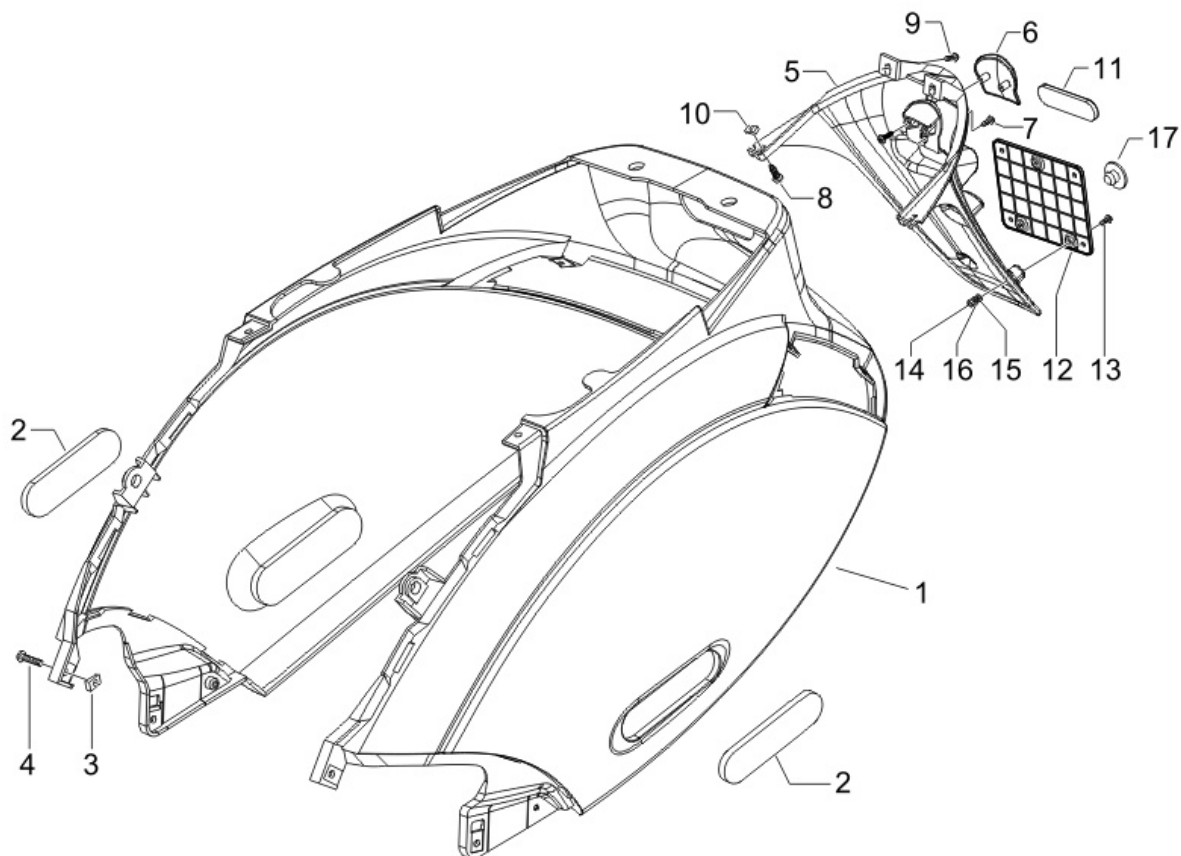


Dernière remise à jour : 04/10/2006

Pos.	Désignation	Q.té	Couleur du véhicule	Numéro dessin	Jusqu'à
1	porte-casque	1		623200	31/12/9999
2	vis ex 270361	4		575249	31/12/9999
3	plaquette	4		254485	31/12/9999
4	abattant	1		575392	31/12/9999
5	tampon	1		258737	31/12/9999
6	vis	2		576189	31/12/9999
7	bouchon	1		298497	31/12/9999
8	plaque	2		CM017410	31/12/9999
9	plaquette	4		254485	31/12/9999
10	abattant	1		623199	31/12/9999
11	vis	2		259349	31/12/9999
12	plaque	4		CM017410	31/12/9999
13	plaque	1		575835	31/12/9999

Préfixe du châssis : LBMC25C00

Préfixe du moteur : M25CM



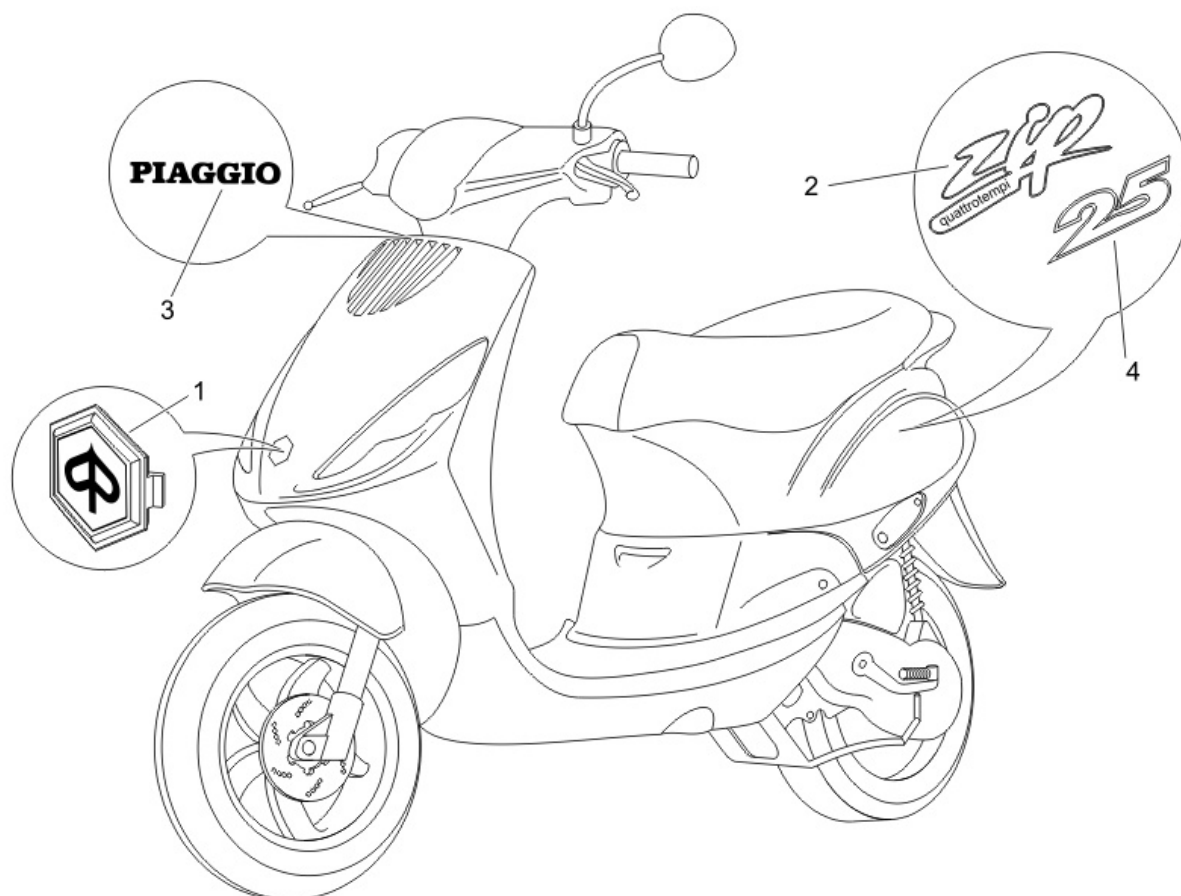
Dernière remise à jour : 17/11/2006

Pos.	Désignation	Q.té	Couleur du véhicule	Numéro dessin	Jusqu'à
1	tour de selle	1		57540600A3	
1	tour de selle zip 2000 noir 94	1		5754065090	
1	tour de selle zip 2000 rouge dragon 894	1		57540650R7	
2	catadioptr ar	2		293556	31/12/9999
3	ecrou	4		CM017403	31/12/9999
4	vis ex 270361	2		575249	31/12/9999
5	protection zip jaune	1		57617500G7	
6	bouchon	1		57618700G7	
7	vis	2		297498	31/12/9999
8	vis ex 270361	2		575249	31/12/9999
9	vis	2		576189	31/12/9999
10	plaque	2		CM017410	31/12/9999
11	catadioptr	1		582058	31/12/9999
12	support plaque immatric c27	1		580124	31/12/9999
12	porte plaque	1		638833	31/12/9999
13	vis	3		018591	31/12/9999

Pos.	Désignation	Q.té	Couleur du véhicule	Numéro dessin	Jusqu'à
14	<i>ecrou s02010400</i>	3		020104	31/12/9999
15	<i>plaquette s01376300</i>	3		013763	31/12/9999
16	<i>rondelle</i>	3		016404	31/12/9999
17	<i>bouchon</i>	3		293717	31/12/9999

Préfixe du châssis : LBMC25C00

Préfixe du moteur : M25CM

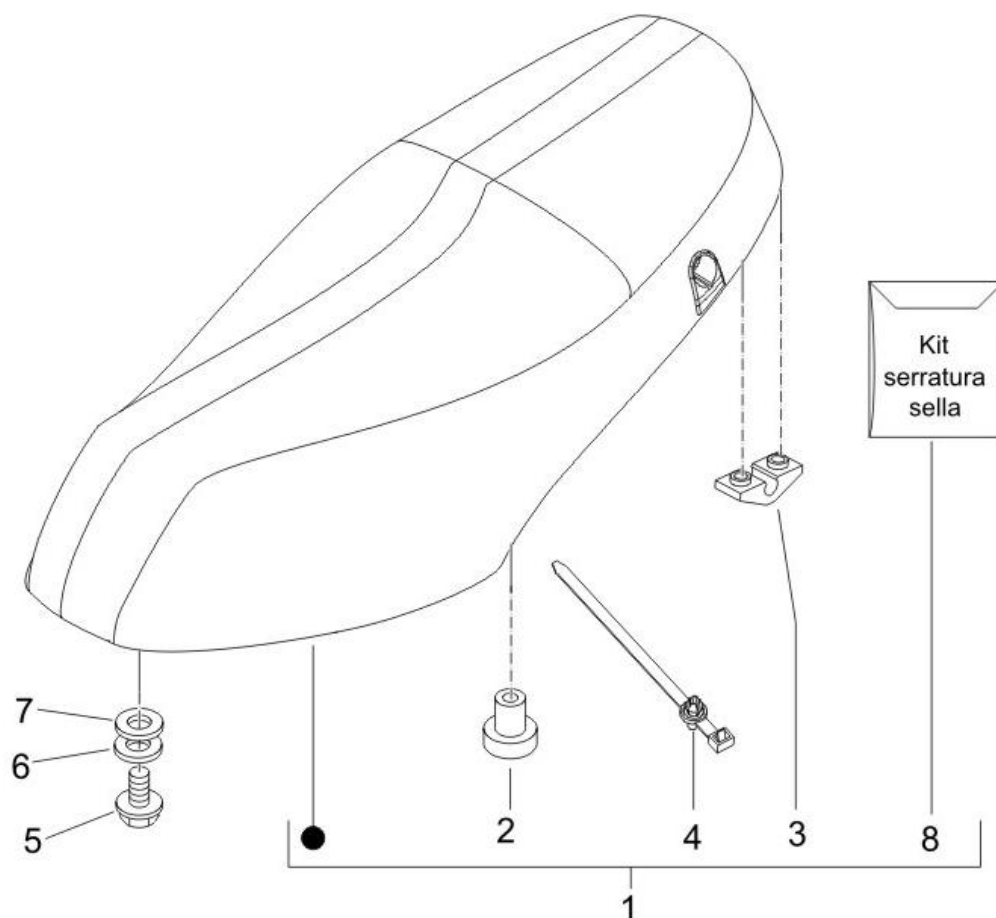


Dernière remise à jour : 17/11/2006

Pos.	Désignation	Q.té	Couleur du véhicule	Numéro dessin	Jusqu'à
1	ecusson piaggio m99	1		574771	31/12/9999
2	monogramme "zip quattrotempi"	2		620835	31/12/9999
3	monogramme "piaggio"	2		620944	31/12/9999
4	decor logo	2		576745	31/12/9999

Préfixe du châssis : LBMC25C00

Préfixe du moteur : M25CM

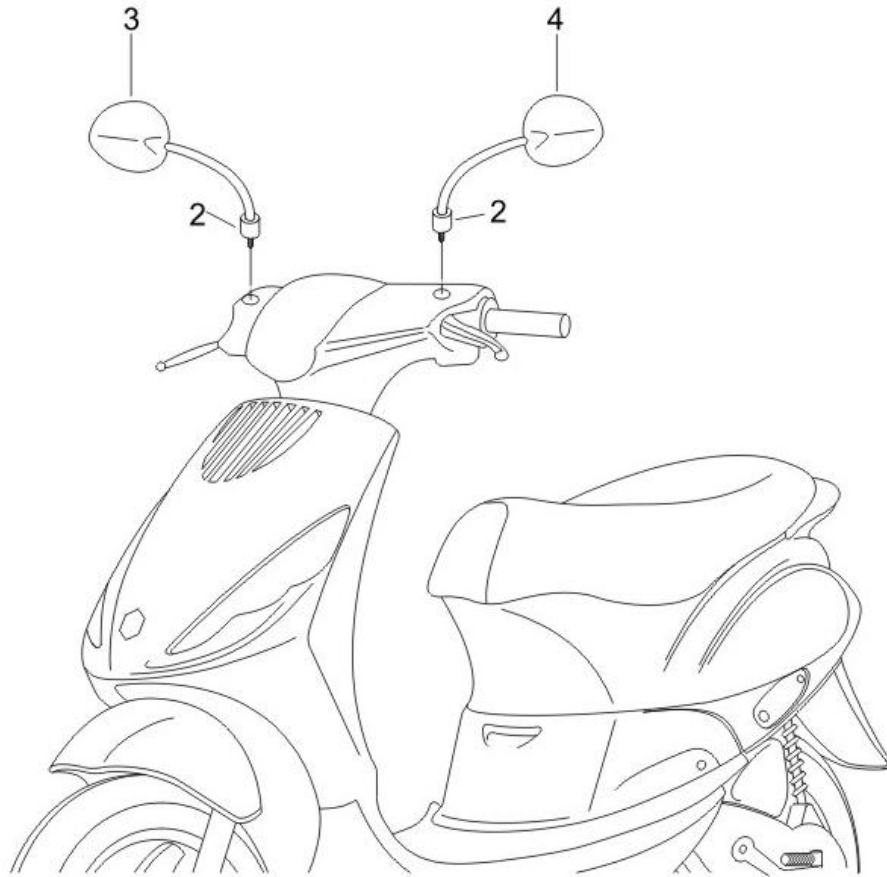


Dernière remise à jour : 15/09/2006

Pos.	Désignation	Q.té	Couleur du véhicule	Numéro dessin	Jusqu'à
1	selle cplte	1		CM009601	31/12/9999
2	tampon	4		577492	31/12/9999
3	tampon	1		494428	31/12/9999
4	collier	1		298729	31/12/9999
5	vis	2		031091	31/12/9999
6	rondelle s01377700	2		013777	31/12/9999
7	rondelle s01640600	2		016406	31/12/9999
8	kit serrure	1		494977	31/12/9999

Préfixe du châssis : LBMC25C00

Préfixe du moteur : M25CM

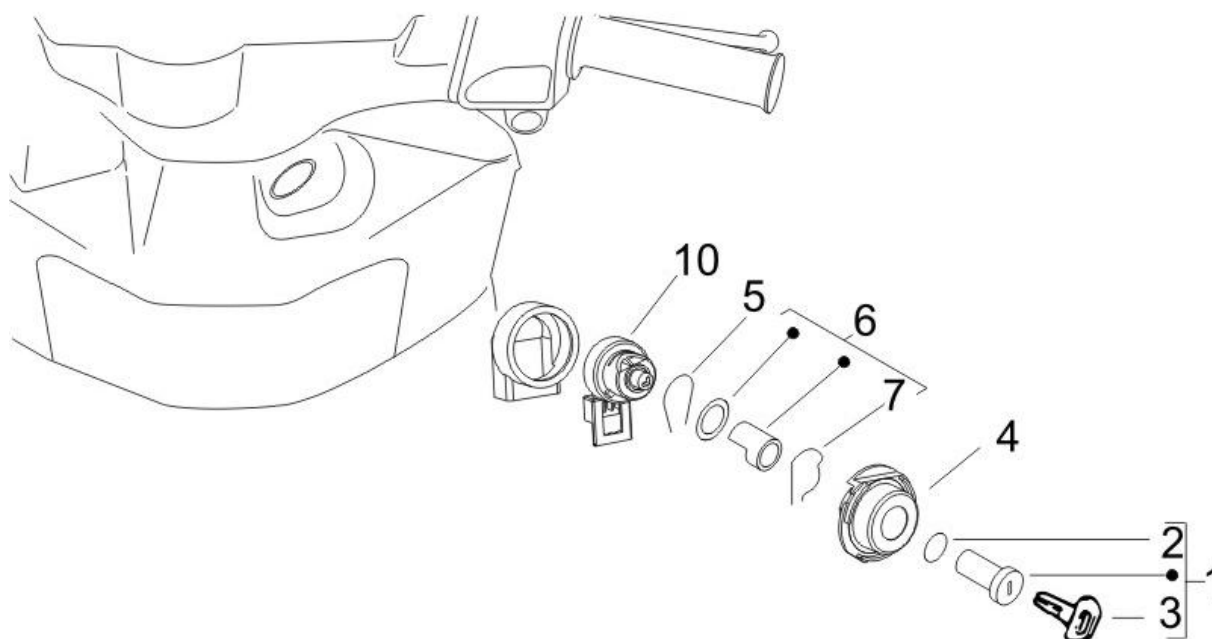


Dernière remise à jour : 14/09/2006

Pos.	Désignation	Q.té	Couleur du véhicule	Numéro dessin	Jusqu'à
2	joint	1		582422	31/12/9999
3	retroiseur d	1		CM063902	31/12/9999
4	retroiseur gauche	1		CM063901	31/12/9999

Préfixe du châssis : LBMC25C00

Préfixe du moteur : M25CM

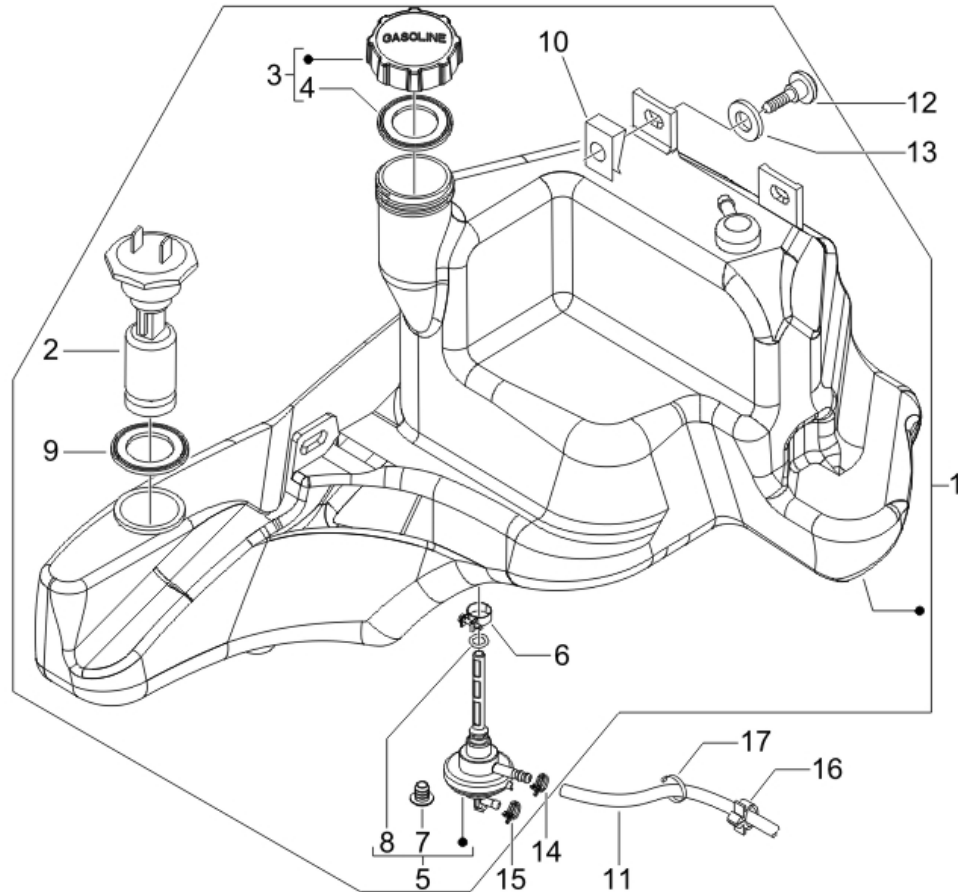


Dernière remise à jour : 14/09/2006

Pos.	Désignation	Q.té	Couleur du véhicule	Numéro dessin	Jusqu'à
1	barillet a cle	1		573512	31/12/9999
2	circlips	1		298731	31/12/9999
3	ebauche cle	1		299602	31/12/9999
4	corps serrure	1		298581	31/12/9999
5	ressort d'arret	1		253937	31/12/9999
6	bloc serrure	1		298903	31/12/9999
7	ressort d'arret	1		298838	31/12/9999
10	contact a cle c15 m06-m27 07/98..	1		580621	31/12/9999

Préfixe du châssis : LBMC25C00

Préfixe du moteur : M25CM



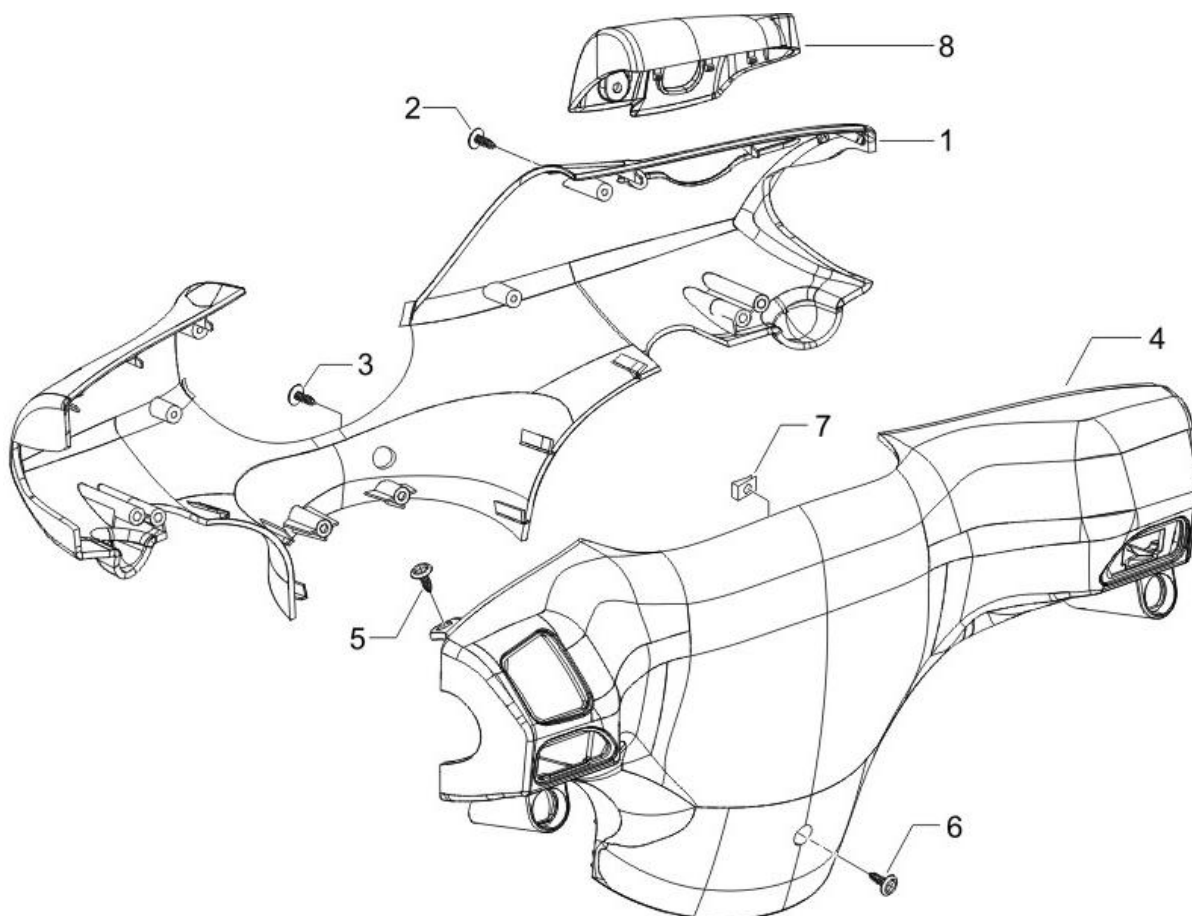
Dernière remise à jour : 17/11/2006

Pos.	Désignation	Q.té	Couleur du véhicule	Numéro dessin	Jusqu'à
1	reservoir	1		575449	
2	jauge essence	1		297221	31/12/9999
3	bouchon essence	1		259832	31/12/9999
4	joint	1		258160	31/12/9999
5	robinet	1		575321	31/12/9999
6	collier	1		577557	31/12/9999
7	tampon	1		090958	31/12/9999
8	joint	1		196868	31/12/9999
9	joint	1		259079	31/12/9999
10	plaquette	3		254485	31/12/9999
11	tuyau d'essence	1		CM006102	31/12/9999
12	vis	3		015558	31/12/9999
13	rondelle s01640600	3		016406	31/12/9999
14	collier	1		CM002902	31/12/9999
15	collier	1		CM002904	31/12/9999
16	clips	1		231590	31/12/9999

Pos.	Désignation	Q.té	Couleur du véhicule	Numéro dessin	Jusqu'à
17	collier	1		145298	31/12/9999

Préfixe du châssis : LBMC25C00

Préfixe du moteur : M25CM

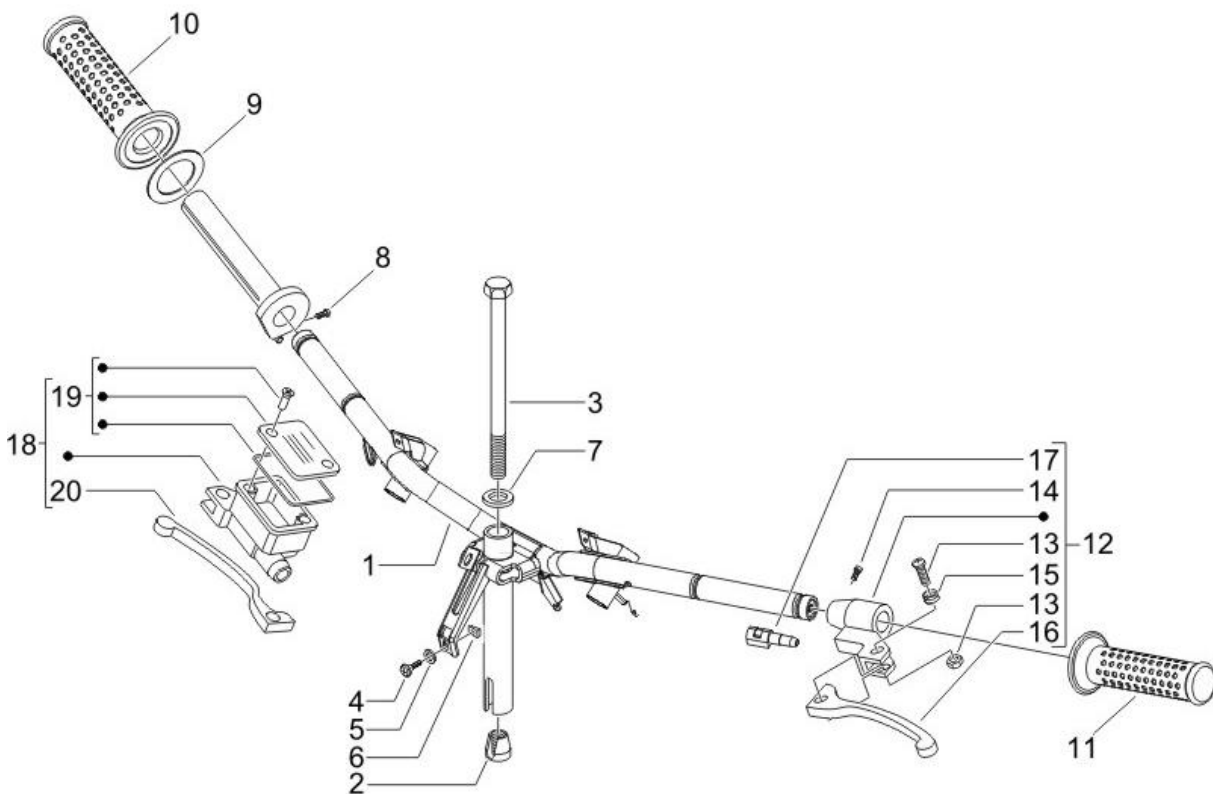


Dernière remise à jour : 18/09/2006

Pos.	Désignation	Q.té	Couleur du véhicule	Numéro dessin	Jusqu'à
1	couvre guidon	1		599317	31/12/9999
1	couvre guidon	1		5993170090	
1	vre guidon	1		59931700A3	
1	couvre guidon	1		59931700R7	
2	vis	1		297498	31/12/9999
3	vis	3		267958	31/12/9999
4	cache direct ar c25 antracite	1		58132300G7	
5	vis	2		296458	31/12/9999
6	vis	1		008457	31/12/9999
7	plaque	1		CM017409	31/12/9999
8	couverture	1		58241900G7	

Préfixe du châssis : LBMC25C00

Préfixe du moteur : M25CM



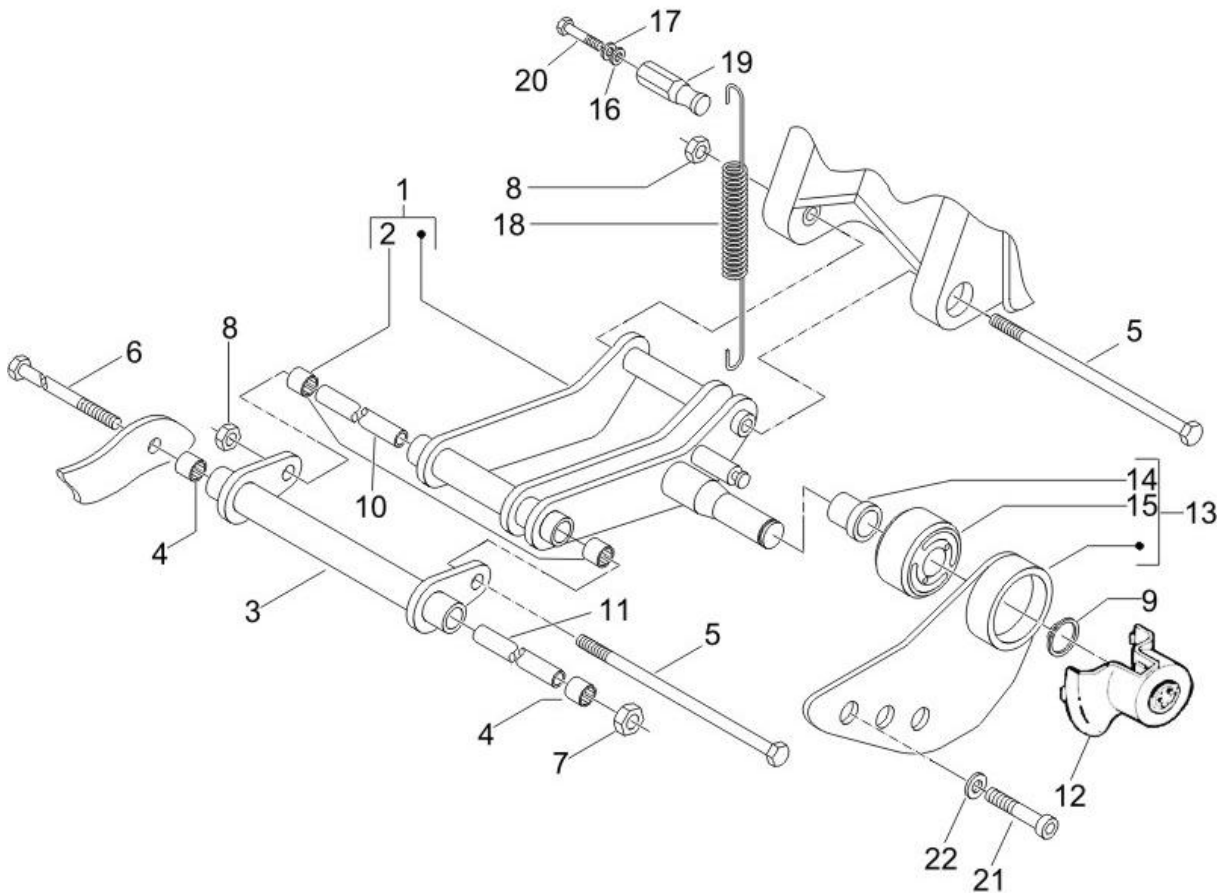
Dernière remise à jour : 14/09/2006

Pos.	Désignation	Q.té	Couleur du véhicule	Numéro dessin	Jusqu'à
1	guidon	1		583068	31/12/9999
2	cone	1		583840	31/12/9999
3	boulon serrage guidon c25-sp	1		582446	31/12/9999
4	vis	1		259348	31/12/9999
5	rondelle s01309200	1		013092	31/12/9999
6	plaquette	1		254485	31/12/9999
7	rondelle	1		563327	31/12/9999
8	vis	1		123394	31/12/9999
9	rondelle	1		562923	31/12/9999
10	poignee d	1		274491	31/12/9999
11	poignee g	1		274489	31/12/9999
12	manchon ex cm060506	1		CM063803	31/12/9999
13	vis	1		265249	31/12/9999
14	vis	1		123394	31/12/9999
15	ressort levier g	1		267948	31/12/9999
16	levier du frein	1		564682	31/12/9999

Pos.	Désignation	Q.té	Couleur du véhicule	Numéro dessin	Jusqu'à
17	<i>contacteur stop</i>	1		580645	31/12/9999
18	<i>maître cylindre fr. av.</i>	1		56019R	31/12/9999
19	<i>couvercle brake</i>	1		498373	31/12/9999
20	<i>levier du frein ex: 562449</i>	1		564678	31/12/9999
20	<i>levier</i>	1		646832	31/12/9999

Préfixe du châssis : LBMC25C00

Préfixe du moteur : M25CM



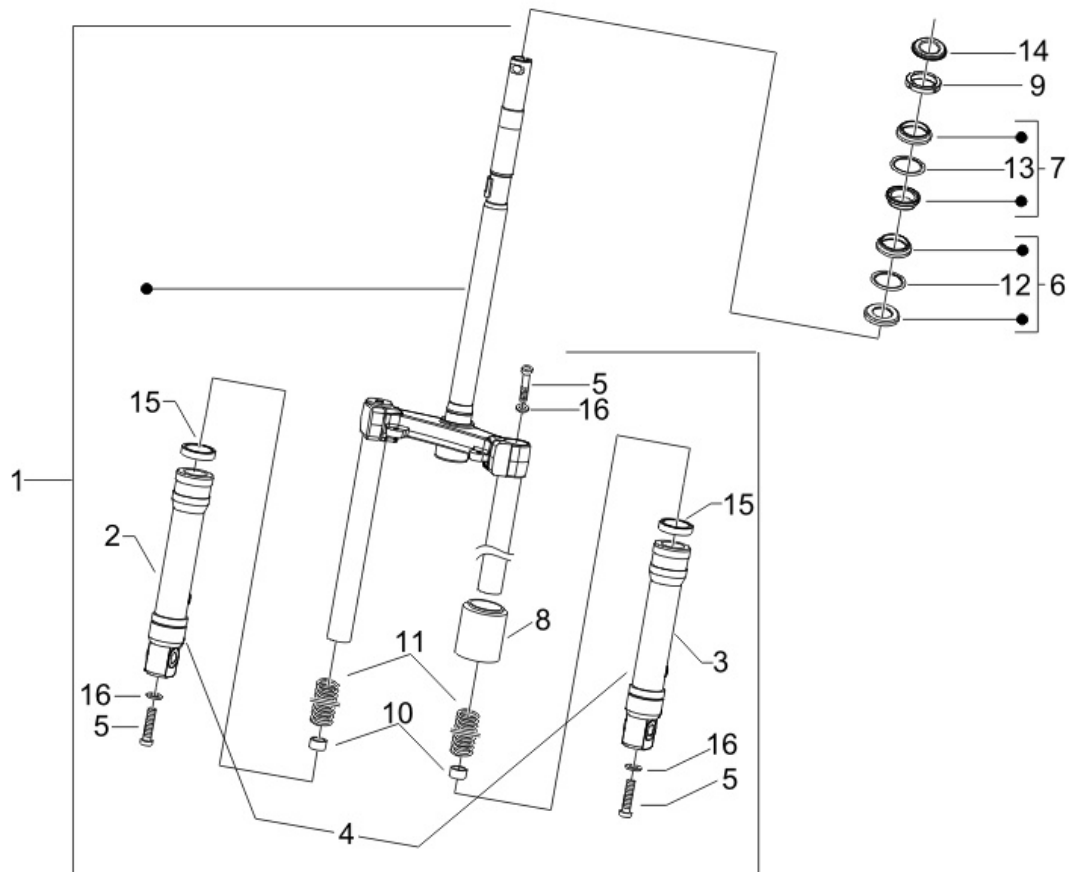
Dernière remise à jour : 15/09/2006

Pos.	Désignation	Q.té	Couleur du véhicule	Numéro dessin	Jusqu'à
1	bras oscillant	1		647217	31/12/9999
2	douille aiguille	2		56127R	31/12/9999
3	bras oscillant	1		647218	31/12/9999
4	douille aiguille	2		56127R	31/12/9999
5	vis	2		271807	31/12/9999
6	vis ex 266774	1		563977	31/12/9999
7	ecrou	1		231370	31/12/9999
8	ecrou	2		232108	31/12/9999
9	circlips	1		006416	31/12/9999
10	entretoise	1		CM067801	31/12/9999
11	entretoise	1		CM067802	31/12/9999
12	couvercle support bras oscillant m24	1		597016	31/12/9999
13	support	1		597272	31/12/9999
14	joint	2		273460	31/12/9999
15	silenbloc	1		272750	31/12/9999
16	rondelle s00696600	1		006966	31/12/9999

Pos.	Désignation	Q.té	Couleur du véhicule	Numéro dessin	Jusqu'à
17	rondelle	1		013880	31/12/9999
18	ressort	1		564813	31/12/9999
19	pivot	1		564884	31/12/9999
20	vis	1		709674	31/12/9999
21	vis	3		269755	31/12/9999
22	rondelle	3		709047	31/12/9999

Préfixe du châssis : LBMC25C00

Préfixe du moteur : M25CM

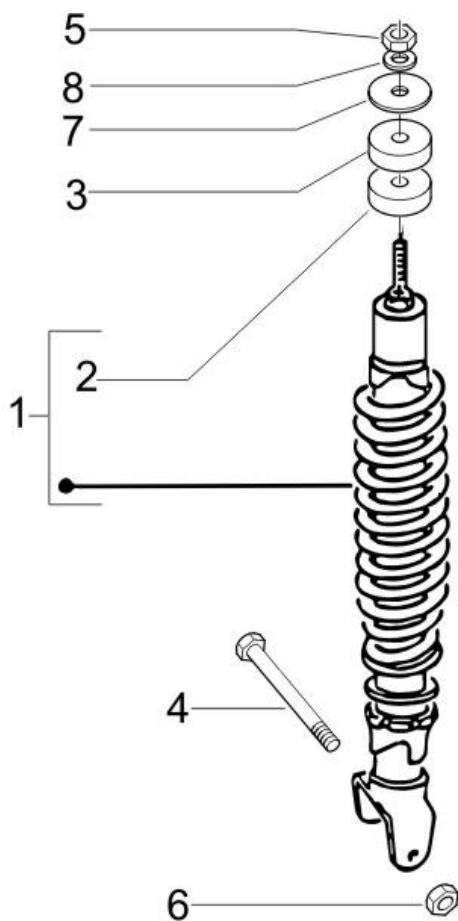


Dernière remise à jour : 17/11/2006

Pos.	Désignation	Q.té	Couleur du véhicule	Numéro dessin	Jusqu'à
1	fourche	1		56050R	31/12/9999
2	tube	1		494974	31/12/9999
3	tube	1		494975	31/12/9999
4	protection	2		560393	31/12/9999
5	vis	4		560394	31/12/9999
6	gr. but. dir.	1		56298R	31/12/9999
7	gr. but. dir.	1		56297R	31/12/9999
8	silencibloc	2		560400	31/12/9999
9	douille	1		011109	31/12/9999
10	attache	4		560388	31/12/9999
11	ressort	2		560397	31/12/9999
12	cage a billes	1		564260	31/12/9999
13	cage a billes	1		564257	31/12/9999
14	rondelle	1		583071	31/12/9999
15	joint spid	2		563238	31/12/9999
16	joint	4		560392	31/12/9999

Préfixe du châssis : LBMC25C00

Préfixe du moteur : M25CM

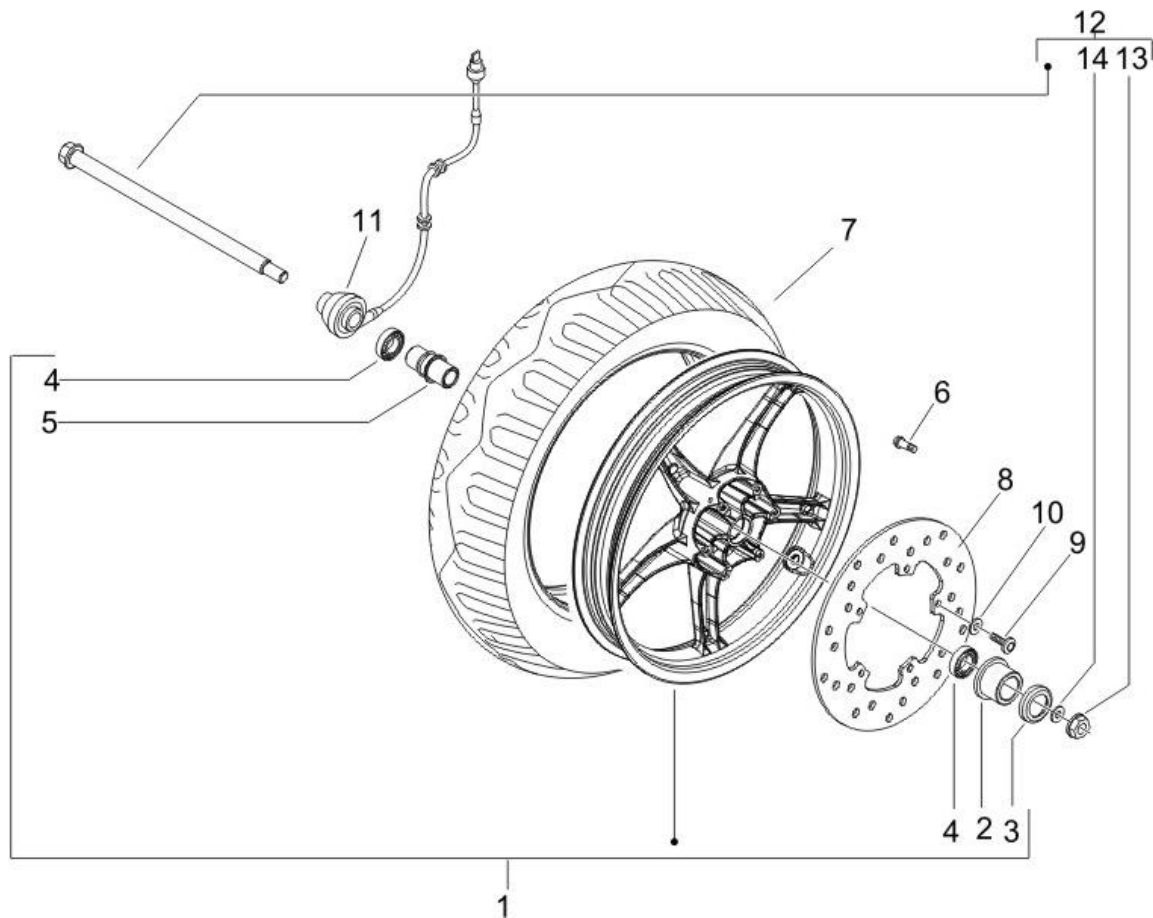


Dernière remise à jour : 15/09/2006

Pos.	Désignation	Q.té	Couleur du véhicule	Numéro dessin	Jusqu'à
1	amortisseur	1		CM065803	31/12/9999
2	tampon inf	1		178149	31/12/9999
3	tampon sup	1		178150	31/12/9999
4	boulon	1		268158	31/12/9999
5	ecrou s02110800	1		021108	31/12/9999
6	ecrou	1		232108	31/12/9999
7	rondelle	1		267038	31/12/9999
8	rondelle	1		016408	31/12/9999

Préfixe du châssis : LBMC25C00

Préfixe du moteur : M25CM



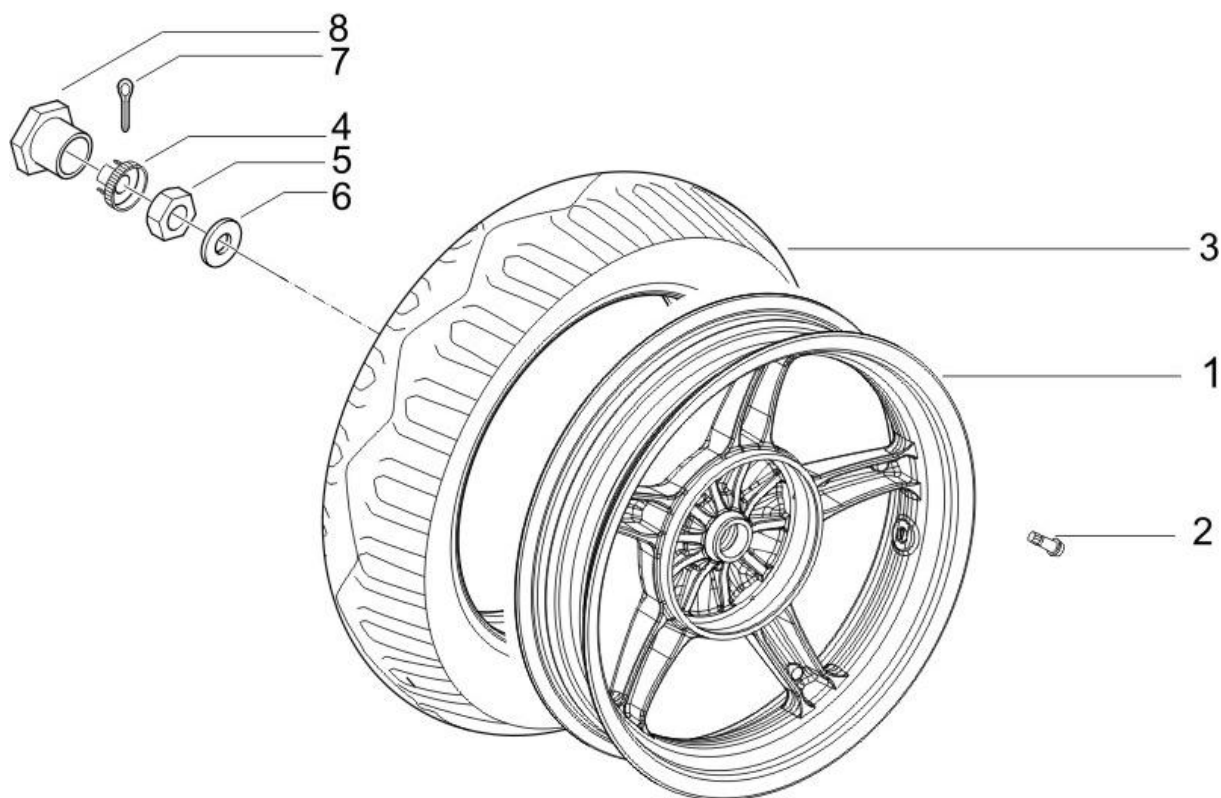
Dernière remise à jour : 15/09/2006

Pos.	Désignation	Q.té	Couleur du véhicule	Numéro dessin	Jusqu'à
1	jante	1		646624T0B1	
2	entretoise	1		560560	31/12/9999
3	rondelle	1		560540	31/12/9999
4	roult roue av/ar	2		272155	31/12/9999
5		1		601993	31/12/9999
6	valve	1		270991	31/12/9999
7	pneu	1		564795	31/12/9999
7	pneu	1		564801	31/12/9999
7		1		564805	31/12/9999
7	pneu 100/80-10 53l tl vee rubber vrm217	1		597029	31/12/9999
8	disque frein	1		564520	
9	boulon	5		271147	31/12/9999
10	rondelle s00696600	5		006966	31/12/9999
11	engrenage	1		56143R	31/12/9999
12	axe roue	1		647059	31/12/9999
13	ecrou	1		646587	31/12/9999

Pos.	Désignation	Q.té	Couleur du véhicule	Numéro dessin	Jusqu'à
14	rondelle	1		114413	31/12/9999

Préfixe du châssis : LBMC25C00

Préfixe du moteur : M25CM

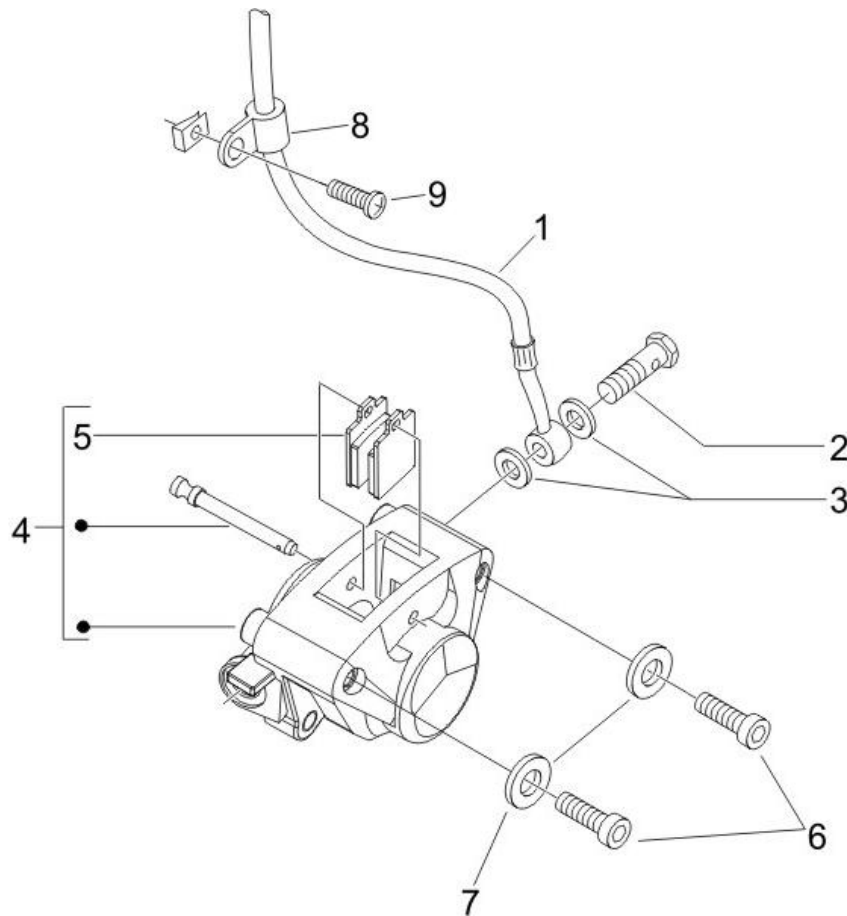


Dernière remise à jour : 15/09/2006

Pos.	Désignation	Q.té	Couleur du véhicule	Numéro dessin	Jusqu'à
1	roue ar.	1		64661300B1	
2	valve	1		270991	31/12/9999
3	pneu	1		564796	31/12/9999
3	pneu 120/70-10 54l tl michelin sa	1		564802	31/12/9999
3	pneu	1		597030	31/12/9999
3		1		564806	31/12/9999
4	capot fix écrou	1		194423	31/12/9999
5	écrou fix tambour	1		563728	31/12/9999
6	rondelle	1		159347	31/12/9999
7	goupille	1		012789	31/12/9999
8	bouchon	1		092517	31/12/9999

Préfixe du châssis : LBMC25C00

Préfixe du moteur : M25CM

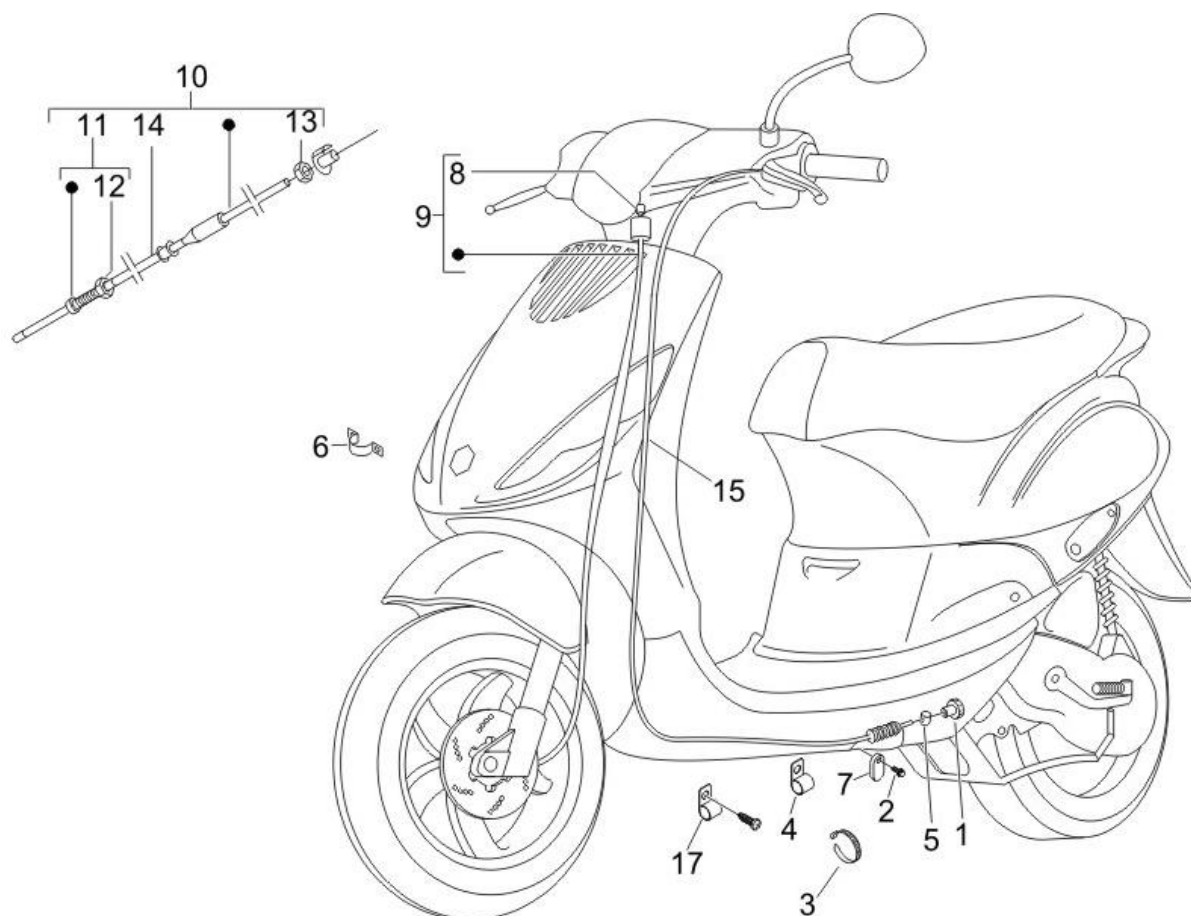


Dernière remise à jour : 15/09/2006

Pos.	Désignation	Q.té	Couleur du véhicule	Numéro dessin	Jusqu'à
1	tube	1		564417	31/12/9999
2	vis	1		265451	31/12/9999
3	joint	2		127927	31/12/9999
4	etrier frein	1		56004R	31/12/9999
5	plaquettes frein	1		647073	31/12/9999
6	vis	2		271596	31/12/9999
7	rondelle	2		709047	31/12/9999
8	collier	2		597148	31/12/9999
9	vis	2		008432	31/12/9999

Préfixe du châssis : LBMC25C00

Préfixe du moteur : M25CM

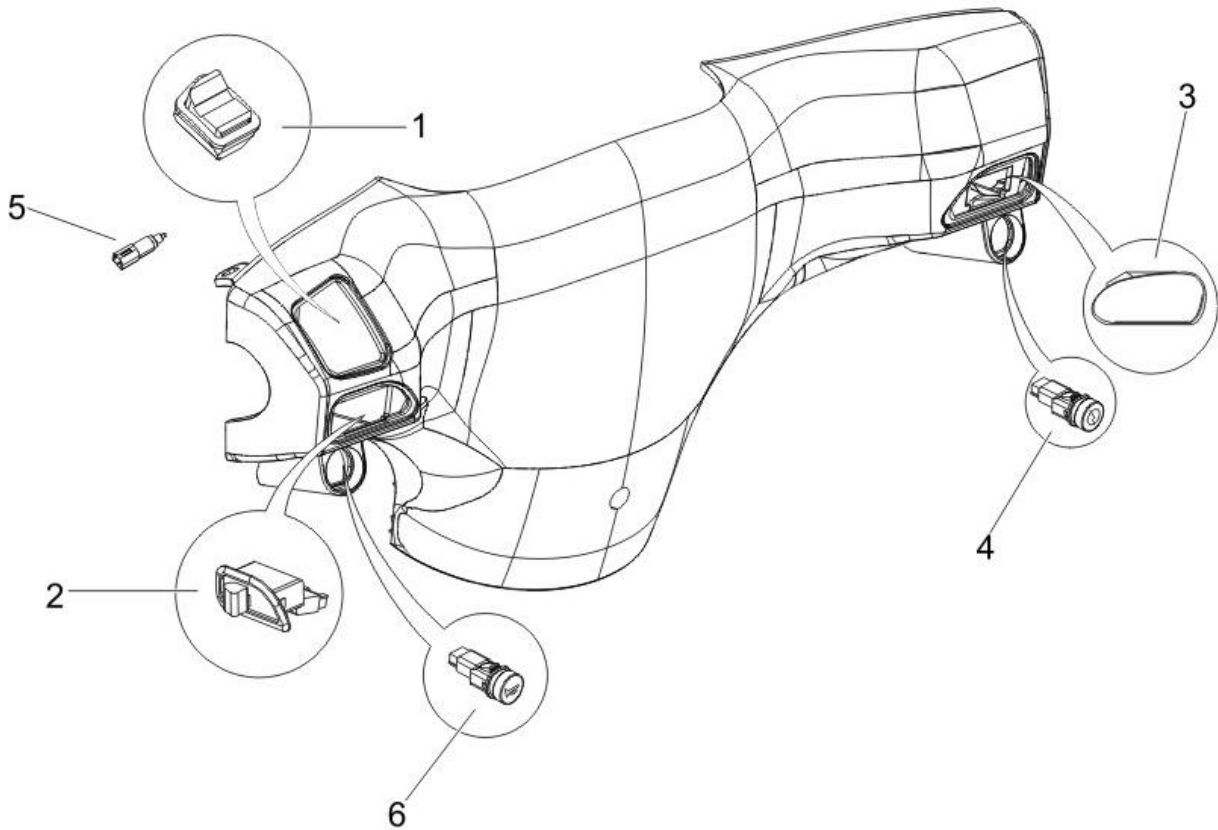


Dernière remise à jour : 15/09/2006

Pos.	Désignation	Q.té	Couleur du véhicule	Numéro dessin	Jusqu'à
1	ecrou	1		270310	31/12/9999
2	vis	1		414837	31/12/9999
3	collier	1		257134	31/12/9999
4	collier	1		482290	31/12/9999
5	pivot	1		179640	31/12/9999
6	clips	1		231590	31/12/9999
7	plaquette	1		564497	31/12/9999
8	cable	1		581945	31/12/9999
9	transmission	1		581321	31/12/9999
10	transmission	1		646791	31/12/9999
11	tendeur	1		269145	31/12/9999
12	ecrou s02020600	1		020206	31/12/9999
13	ecrou	2		020208	31/12/9999
14	embout	1		147511	31/12/9999
15	transmission	1		597141	31/12/9999

Préfixe du châssis : LBMC25C00

Préfixe du moteur : M25CM

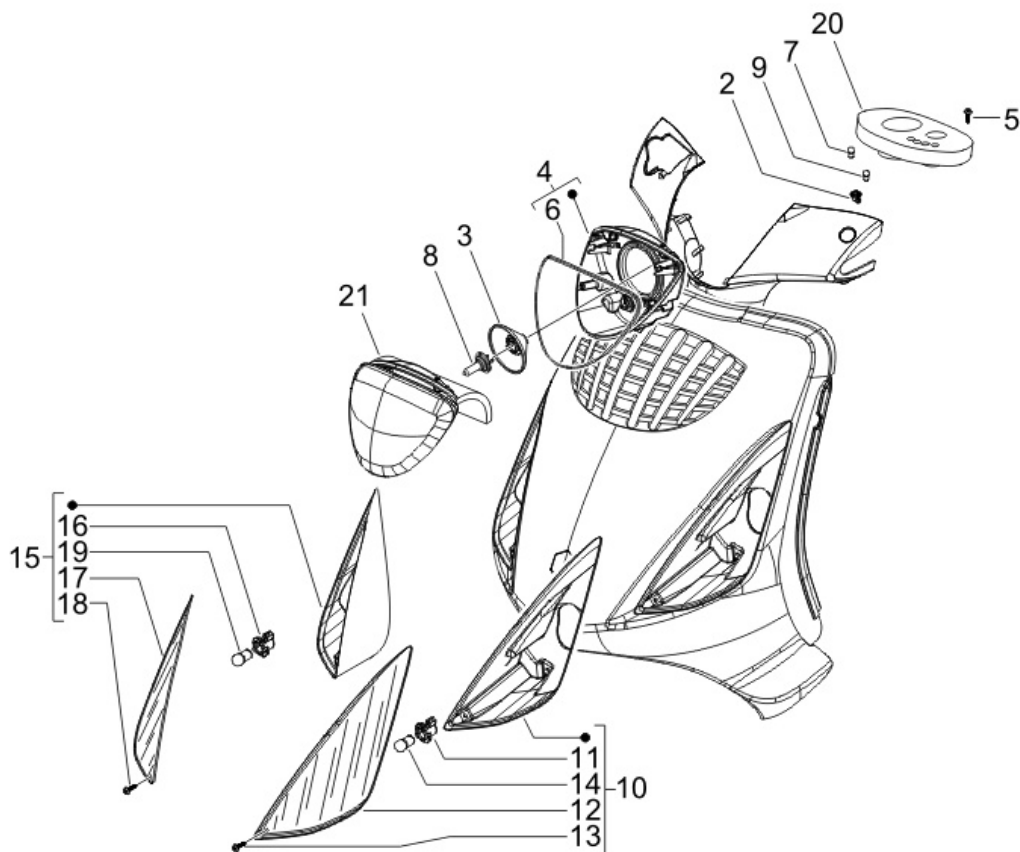


Dernière remise à jour : 14/09/2006

Pos.	Désignation	Q.té	Couleur du véhicule	Numéro dessin	Jusqu'à
1	commutateur lumiere	1		294434	31/12/9999
2	commutateur clignotant	1		58056R	31/12/9999
3	bouchon	1		584426	31/12/9999
4	bouton demarrage	1		58057R	31/12/9999
5	interrup stop ex 126899 580723 294619	1		580953	31/12/9999
6	bouton clacson	1		58058R	31/12/9999

Préfixe du châssis : LBMC25C00

Préfixe du moteur : M25CM



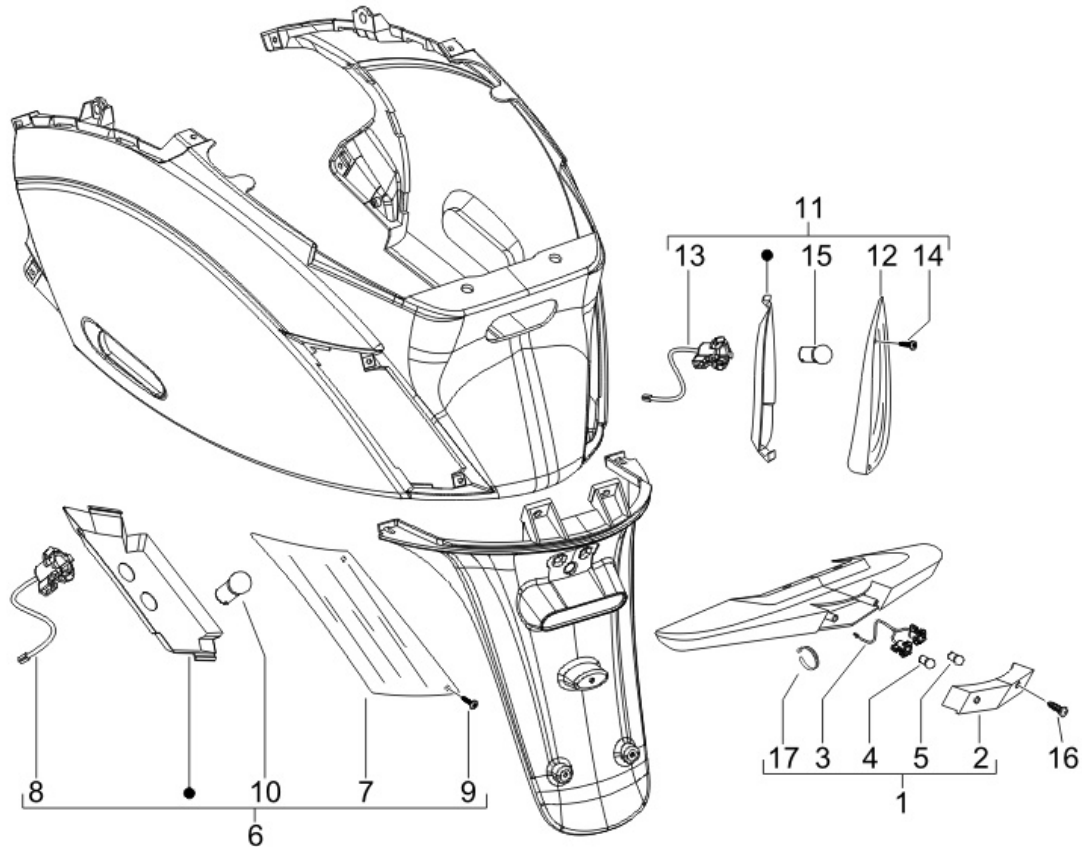
Dernière remise à jour : 17/11/2006

Pos.	Désignation	Q.té	Couleur du véhicule	Numéro dessin	Jusqu'à
2	porte lampe	5		253366	31/12/9999
3	porte ampoule	1		582490	31/12/9999
4	projecteur	1		638553	31/12/9999
5	vis	5		270793	31/12/9999
6	joint	1		494979	31/12/9999
7	ampoule témoin 12v-1/2w	1		164634	31/12/9999
8	ampoule 12v-35/35w	1		219528	31/12/9999
9	ampoule 12v2w	1		229892	31/12/9999
10	ind. direct. sx	1		CM062701	31/12/9999
11	porte ampoule	1		250521	31/12/9999
12	transparent	1		494987	31/12/9999
13	vis	2		581569	31/12/9999
14	ampoule 12v/10w	1		181746	31/12/9999
15	ind. direct. dx	1		CM062702	31/12/9999
16	porte ampoule	1		250521	31/12/9999
17	transparent	1		494986	31/12/9999

Pos.	Désignation	Q.té	Couleur du véhicule	Numéro dessin	Jusqu'à
18	<i>vis</i>	2		581569	31/12/9999
19	<i>ampoule 12v/10w</i>	1		181746	31/12/9999
20		1		640018	
21	<i>transparent comp.kil/phare</i>	1		638554	31/12/9999

Préfixe du châssis : LBMC25C00

Préfixe du moteur : M25CM



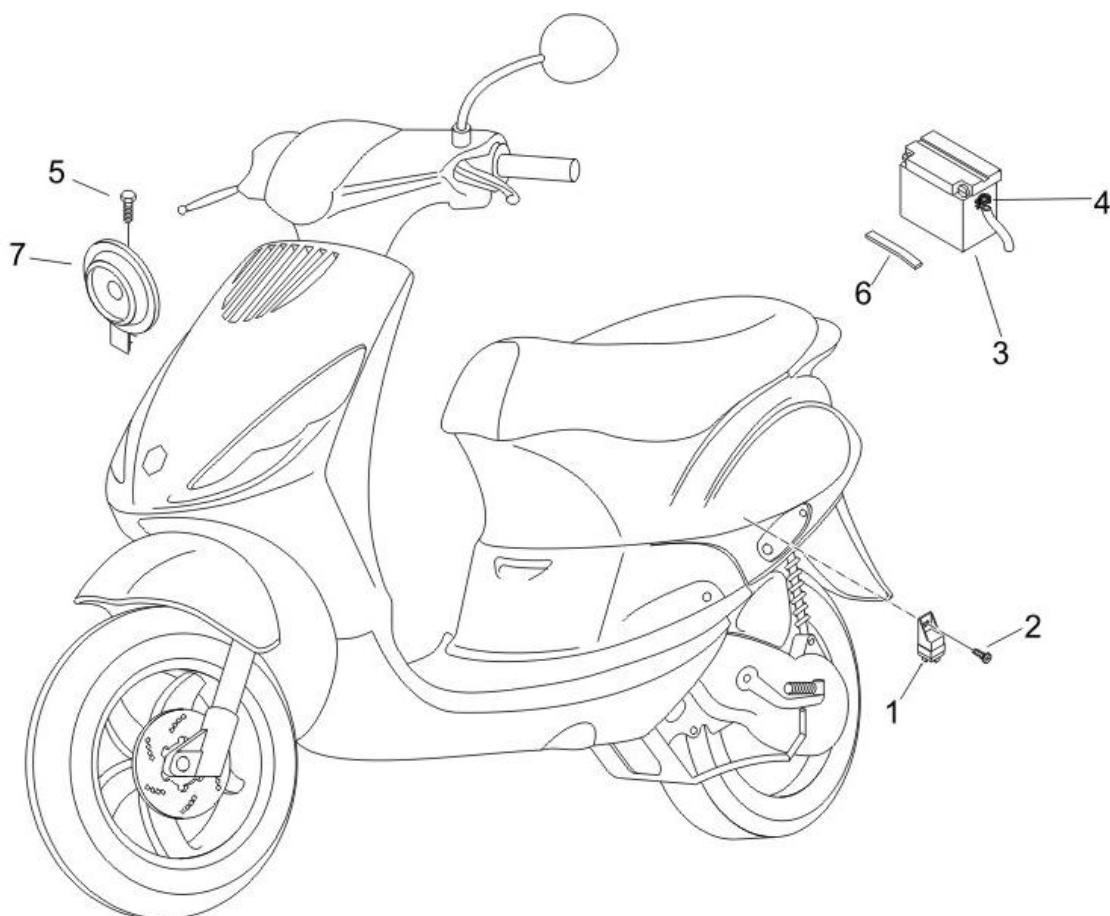
Dernière remise à jour : 17/11/2006

Pos.	Désignation	Q.té	Couleur du véhicule	Numéro dessin	Jusqu'à
1	feu arr c25	1		581314	31/12/9999
2	transparent	1		581594	31/12/9999
3	faisc. cables	1		582205	31/12/9999
4	ampoule 12v/10w	1		181746	31/12/9999
5	ampoule 12v 5w	2		292022	31/12/9999
6	ind. direct.sx	1		581315	31/12/9999
7	transparent	1		582214	31/12/9999
8	faisc. cables	1		582217	31/12/9999
9	vis	2		582216	31/12/9999
10	ampoule	2		581904	31/12/9999
11	ind. direct. dx	1		581316	31/12/9999
12	transparent	1		582215	31/12/9999
13	faisc. cables	1		582217	31/12/9999
14	vis	2		582216	31/12/9999
15	ampoule	2		581904	31/12/9999
16	vis verre feu ar	2		581570	31/12/9999

Pos.	Désignation	Q.té	Couleur du véhicule	Numéro dessin	Jusqu'à
17	collier	1		145298	31/12/9999

Préfixe du châssis : LBMC25C00

Préfixe du moteur : M25CM

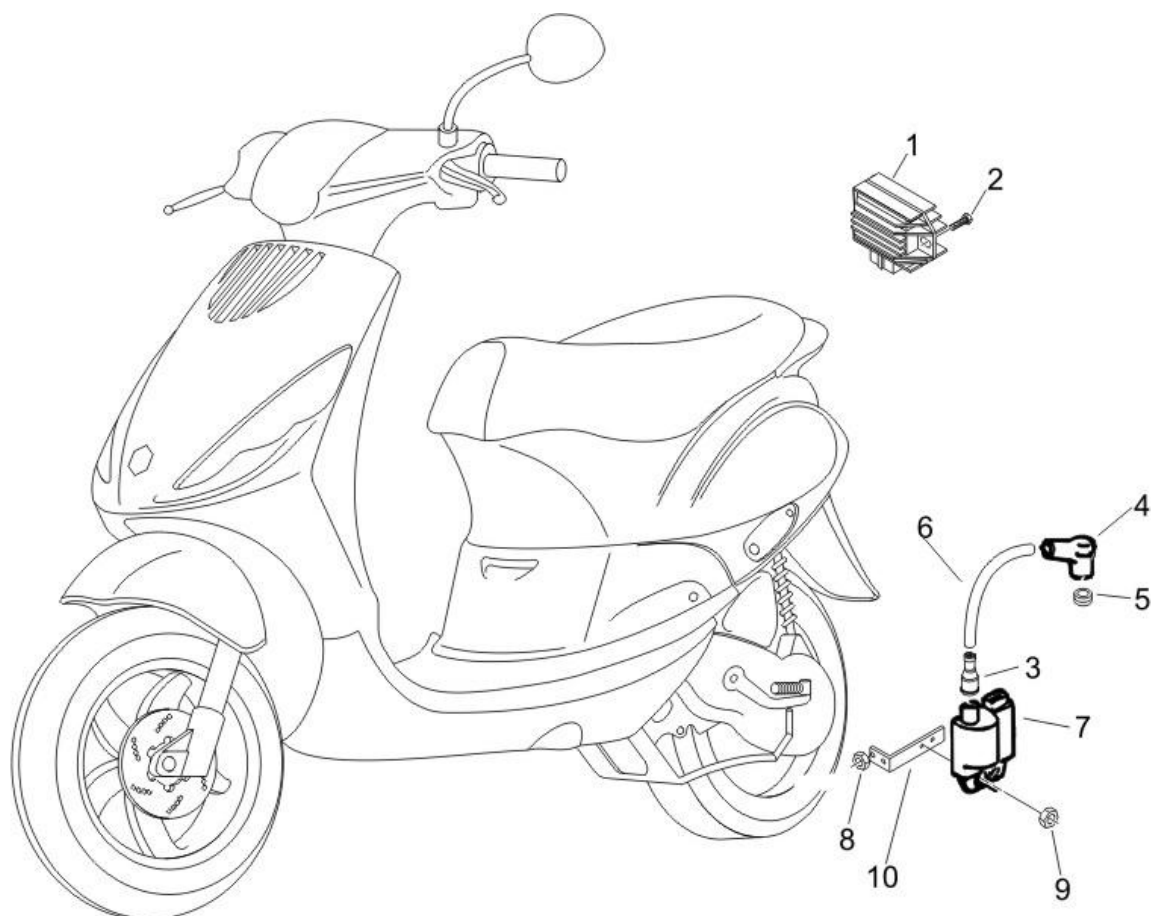


Dernière remise à jour : 14/09/2006

Pos.	Désignation	Q.té	Couleur du véhicule	Numéro dessin	Jusqu'à
1	relais	1		584521	31/12/9999
2	boulon	1		969296	31/12/9999
3	batterie 12v/9 ah e fiamm 6e9	1		294748	31/12/9999
4	collier	1		257134	31/12/9999
5	boulon	1		969296	31/12/9999
6	support batterie	1		576426	31/12/9999
7	avertisseur	1		CM071802	31/12/9999

Préfixe du châssis : LBMC25C00

Préfixe du moteur : M25CM

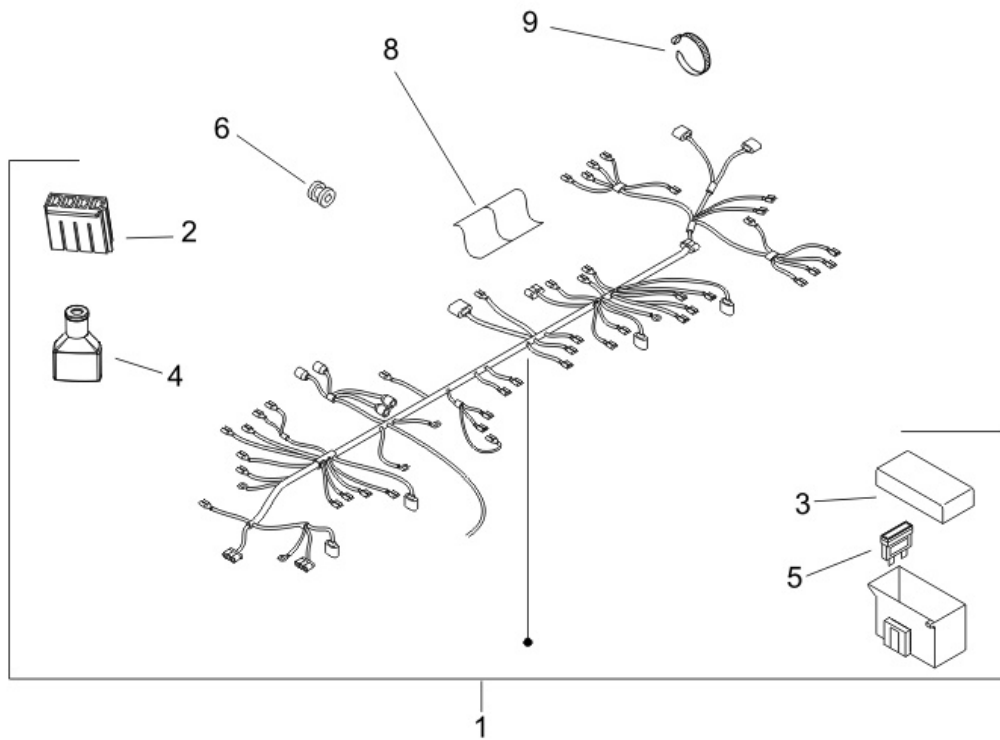


Dernière remise à jour : 15/09/2006

Pos.	Désignation	Q.té	Couleur du véhicule	Numéro dessin	Jusqu'à
1	regulateur m98	1		969382	31/12/9999
2	vis	1		434541	31/12/9999
3	capuchon	1		231571	31/12/9999
4	cache	1		969348	31/12/9999
5	passe-cable	1		828339	31/12/9999
6	cable h.t.	1		080341	31/12/9999
8	ecrou	2		241937	31/12/9999
9	ecrou	2		241937	31/12/9999
10	ecrou	1		582175	31/12/9999

Préfixe du châssis : LBMC25C00

Préfixe du moteur : M25CM



Dernière remise à jour : 17/11/2006

Pos.	Désignation	Q.té	Couleur du véhicule	Numéro dessin	Jusqu'à
1	groupe cables	1		584542	31/12/9999
2	terminal	1		252605	31/12/9999
3	couvercle	1		290404	31/12/9999
4	capuchon	1		292136	31/12/9999
5	fusible 10a	1		292507	31/12/9999
6	passe cable	1		573052	31/12/9999
8	joint protect arr fx	1		580160	31/12/9999
9	collier	3		145298	31/12/9999

