

## **PIAGGIO WOULD LIKE TO THANK YOU**

for having chosen one of its products. We have drawn up this manual to show you all features of this product. Please read it carefully before riding the vehicle for the first time. It includes information, recommendations and warnings regarding your vehicle. You will also be informed of features, details and devices that will prove the excellence of your choice. We believe that if you follow our suggestions, you will soon tune in with your new vehicle and use it for a long time at full satisfaction.

PIAGGIO ØNSKER AT TAKKE JER,

for at have købt et af sine produkter. Vi har udarbejdet denne håndbog for at give jer mulighed for at få mest ud af dets egenskaber. Vi anbefaler at læse den fuldstændigt igennem, før I begynder at benytte køretøjet. Håndbogen indeholder oplysninger, råd og advarsler vedrørende anvendelsen af køretøjet; I vil ligeledes opdage egenskaber, detaljer og foranstaltninger, som vil overbevise jer om, at I har gjort et godt valg. Vi er overbeviste om, at anvisningerne vil gøre det let for jer straks at vænne jer til jeres nye køretøj, som I vil få stor glæde af i lang tid.

# **NRG DD DT 50**



**PIAGGIO®**

The instructions in this manual were principally prepared in order to supply a simple and clear guide on the use of the vehicle; it also describes simple maintenance operations and periodical checks that the vehicle should undergo at **Authorized PIAGGIO Dealers or Help Points**. The booklet also contains the instructions for some simple repairs. The operations that are not described in detail in this publication, require the availability of particular tools and/or specific technical knowledge: for these operations we therefore advise you to turn to **Authorized PIAGGIO Dealers or Help Points**.

Hovedformålet med anvisningerne i denne håndbog er at give en enkel og klar brugsvejledning; derudover står tegnet ud for mindre vedligeholdelsesarbejder og løbende kontroleftersyn, som køretøjet skal underkastes på Forhandlerens eller det **Autoriserede PIAGGIO Serviceværksted**. Håndbogen indeholder desuden instrukser vedrørende nogle nemme reparationer. De arbejder, som ikke er udtrykkeligt beskrevet i denne håndbog, kræver særligt udstyr og/eller særlig teknisk viden; skulle de være nødvendige, anbefaler vi således at henvende sig til Forhandleren eller et **Autoriseret PIAGGIO Serviceværksted**.



### Personal safety

Failure to completely observe these instructions will result in serious risk of personal injury.



### Safeguarding the environment

Sections marked with this symbol indicate the correct use of the vehicle to prevent damaging the environment.



### Vehicle intactness

The incomplete or non-observance of these regulations leads to the risk of serious damage to the vehicle and sometimes even the invalidity of the guarantee.

*The signs that you see on this page are very important. In fact, they serve the purpose of highlighting parts of the book that should be read more carefully. As you can see, each sign consists of a different graphic symbol in order to make it easy and straightforward to find the subjects in the various areas.*

### Personlig sikkerhed

Hel eller delvis tilsidesættelse af disse forskrifter kan sætte personernes sikkerhed alvorligt på spil.

### Hensyntagen til miljøet

Angiver hvordan man bør forholde sig for ikke at skade miljøet i forbindelse med anvendelse af køretøjet.

### Køretøjets integritet

Køretøjet kan beskadiges eller ødelægges og garantien kan i visse tilfælde fratage, hvis disse regler ikke overholdes til punkt og prikke.

*Signalerne på denne side er meget vigtige. De fremhæver de steder i vejledningen, som du skal være særlig opmærksom på. Hvert signal består af forskellige grafiske symboler, der gør placeringen af argumenterne inden for de forskellige områder nem og overskuelig.*



# NRG DD DT

## 50



**PIAGGIO®**



**INDEX**

**INDHOLDSFORTEGNELSE**

## INDEX

Chap. 01 .....	Vehicle
Chap. 02 .....	Use
Chap. 03 .....	Maintenance
Chap. 04 .....	Technical data
Chap. 05 .....	Spare parts and accessories
Chap. 06 .....	Programmed maintenance

## INDHOLDSFORTEGNELSE

Kap. 01 .....	Køretø
Kap. 02 .....	Brugen
Kap. 03 .....	Vedligeholdelsen
Kap. 04 .....	Tekniske specifikationer
Kap. 05 .....	Reservedele og tilbehør
Kap. 06 .....	Rutinevedligeholdelse

# NRG DD DT

## 50

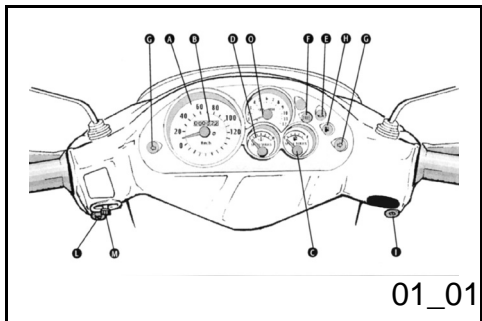


**PIAGGIO®**



**Chap. 01  
Vehicle**

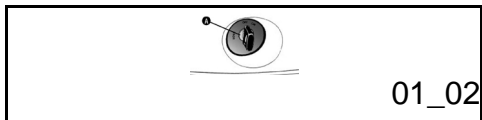
**Kap. 01  
Køretø**



01\_01

## Dashboard (01\_01)

**A** = Speedometer **B** = Odometer **C** = Fuel gauge **D** = Coolant temperature indicator (only for version with liquid cooling system) **E** = Battery voltage indicator (only for version with oil cooling system) **F** = Lights warning light **G** = Turn indicator. **H** = Fuel warning light **I** = Starter button **L** = Horn **M** = Turn signal selector **O** = Speed indicator



01\_02

## Key switch (01\_02)

**LOCK** = Ignition blocked, key can be extracted, steering lock installed. **OFF** = Ignition blocked, key can be extracted, steering lock not on. **ON** = Starter position, steering lock not on, key cannot be extracted.

## Locking the steering wheel

Turn the steering wheel leftwards (to the end of the stroke), turn the key to «**LOCK**» and remove it.



**DO NOT TURN THE KEY TO «LOCK» OR «OFF» WHILE RIDING.**

## Instrumentpanelet (01\_01)

**A** = Speedometer **B** = Kilometermåler **C** = Benzinmåler **D** = Temperaturindikator for kølevæske (kun for modeller med væsketilførsel); Indikator for batterispænding (kun for modeller med luftkøling) **E** = To-taktsolie kontrol lampe **F** = Kontrollampe for lys **G** = Venstre blinklyskontakt **H** = Benzinlampe **I** = Startknap **L** = Horn **M** = Blinklyskontakt **O** = Omdrejningstæller

## Tændingslås med nøgle (01\_02)

**LOCK** = Tænding hindret, nøglen udtagelig, styrspærre tilkoblet. **OFF** = Tænding hindret, nøglen udtagelig, styrspærre frakoblet. **ON** = Stilling klar til start, styrspærre frakoblet, nøglen ikke udtagelig.

## Tilkobling af spærreanordning

Drej styret til venstre (over til endepunktet), drej nøglen over på «**LOCK**» og tag den ud.



**UNDLAD AT STILLE NØGLEN PÅ «LOCK» ELLER «OFF» UNDER KØRSEL.**



## Releasing the steering wheel

Insert the key and turn it to «OFF».



**DO NOT TURN THE KEY TO «LOCK» OR «OFF» WHILE RIDING.**

## Frakobling af spærreanordningen

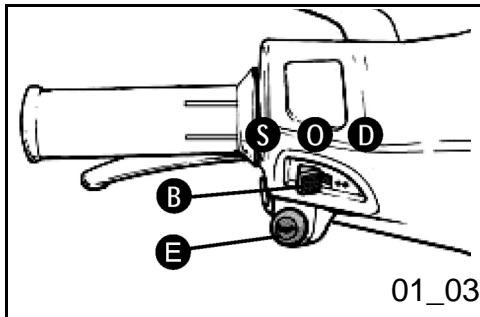
Sæt nøglen ind igen og drej den over på «OFF».



**UNDLAD AT STILLE NØGLEN PÅ «LOCK» ELLER «OFF» UNDER KØRSEL.**

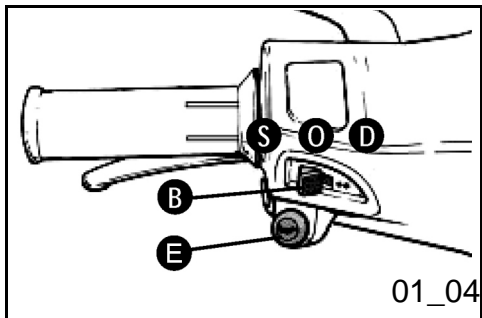
## Switch direction indicators (01\_03)

Lever to «S» = left direction indicators on;  
Lever to «D» = right direction indicators on;  
The lever automatically returns to position «0» and the indicators «B» remain on; press the lever to turn them off.



## Afbryder for blinkrelæ (01\_03)

De venstre blinklys tilkobles ved at flytte håndtaget til venstre «S»; de højre blinklys tilkobles ved at flytte håndtaget til højre «D». Håndtaget går automatisk tilbage til stillingen «0» og blinklysene bliver ved med at være tilkoblede «B». De slukkes ved hjælp af omstillingsknappen.

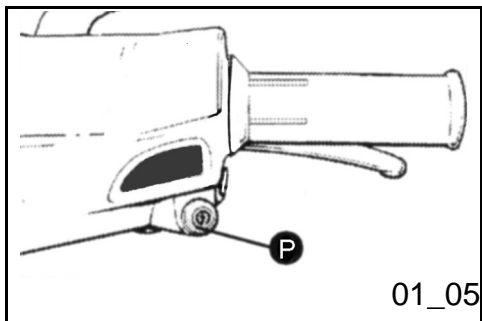


### Horn button (01\_04)

Horn button «E»

### Knap til horn (01\_04)

Hornknap «E»

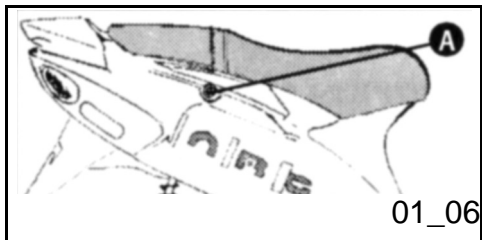


### Start-up button (01\_05)

Start-up button «P»

### Start- knap (01\_05)

Startknap «P»

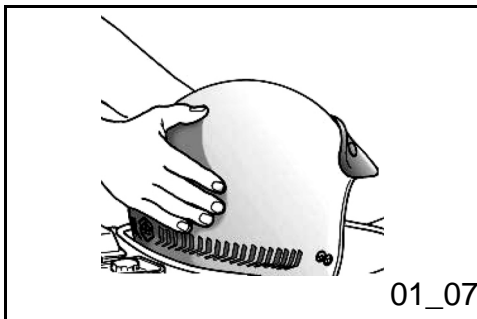


### Opening the saddle to access the helmet compartment (01\_06, 01\_07)

Insert the key in lock «A», and rotate it anti-clockwise. Tip the saddle forwards. After having tipped the saddle up, place the hel-

### Hvordan saddelrummet åbnes for at få adgang til styrthjelmsrummet (01\_06, 01\_07)

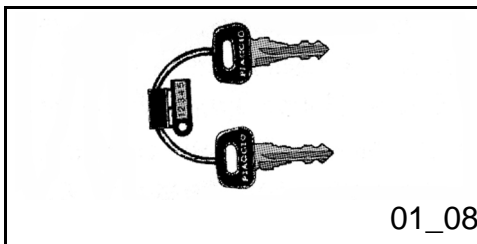
Sæt nøglen i låsen «A», drej den mod uret som vist på og klap sadlen op i fremadgående retning. Når man har slået



01\_07

met as illustrated in figure.

sadlen op, placér styrthjelmen som vist på  
bill



01\_08

### Keys (01\_08)

The motorscooter is supplied with two keys (one spare) that serve to start the engine and unlock the saddle compartment. The keys are accompanied by a tag marked with the identification code to be quoted when ordering duplicates.

#### WARNING

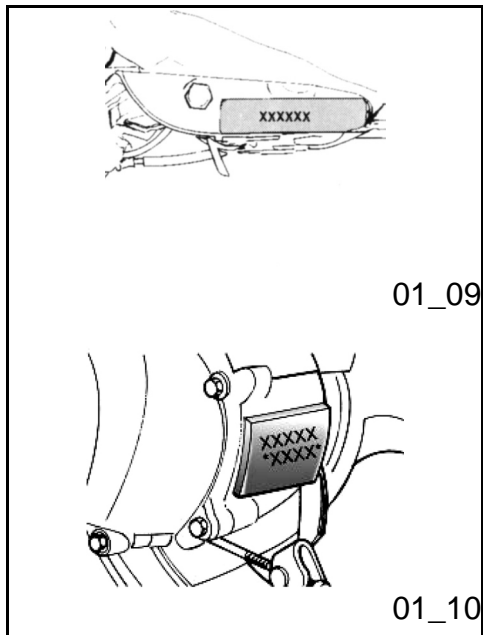
**CAUTION WE RECOMMEND KEEPING THE DUPLICATE KEY TOGETHER WITH ITS CODE IN A SAFE PLACE AND NOT INSIDE THE VEHICLE**

### Nøglerne (01\_08)

Ved leveringen er køretøjet forsynet med en nøgle samt en kopi deraf, som anvendes til at sætte køretøjet i gang og åbne sadde rummet. Sammen med nøglerne leveres der et skilt med identifikationsnummeret, som skal opgives ved anmodning om kopier.

#### ADVARSEL

**ADVARSEL. DET FRARÅDES AT OPBEVARE KOPIER AD NØGLEN OG DENS KODENUMMER I ELLER NÆR KØRETØJET.**



## Identification (01\_09, 01\_10)

The identification numbers are made up of a prefix stamped on the chassis and on the motor, followed by a number. These should always be given when requesting spare parts. We recommend you to check that the prefix and chassis number stamped on the vehicle correspond with those in the vehicle documents.



**BE REMINDED THAT ALTERATION OF THE IDENTIFICATION REGISTRATION NUMBERS CAN LEAD TO SERIOUS PENAL SANCTIONS (IMPOUNDING OF THE VEHICLE, ETC.).**

## Identifikationen (01\_09, 01\_10)

Identifikationskoderne består af et kodenummer, som er punslet på stellet som vist på og på motoren som vist på, efterfulgt af et tal. De skal altid angives i forbindelse med bestilling af reservedele. Man bør kontrollere, om kodenummeret og stelnummeret, som aflæses på køretøjet, stemmer overens med de numre, som er angivet i køretøjets papirer.



**ENHVER FORM FOR ÆNDRING AF IDENTIFIKATIONSKODERNE KAN MEDFØRE STRENGE STRAFFEFORANSTALTNINGER (KONFISKATION AF KØRETØJET, ETC.).**

# NRG DD DT

## 50



**PIAGGIO®**



**Chap. 02**

**Use**

**Kap. 02**

**Brugen**

## Checks

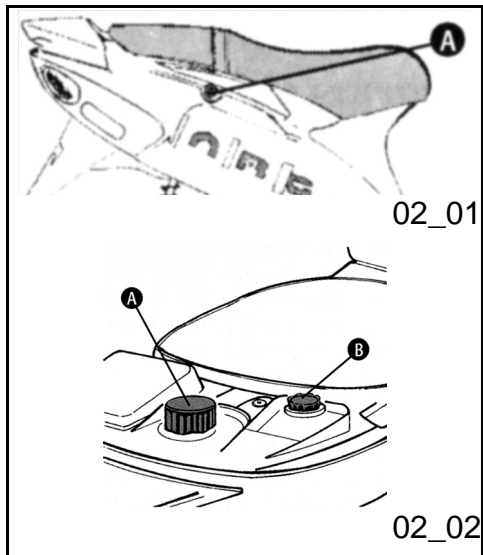
### BEFORE USING YOUR VEHICLE CHECK:

1. Check that the fuel and oil tanks are adequately filled. 2. Rear hub oil level. 3. Tire inflation pressure. 4. Lights and turn indicators. 5. Front and rear brakes. 6. Fluid level in the front and rear brake pump. 7. Coolant

## Kontroller

### FØR MAN TAGER KØRETØJET I BRUG, SKAL MAN UNDERSØGE:

1. Standen i benzintanken og oliebeholderen. 2. Oliestanden i bagnavet. 3. Om der er tilstrækkelig luft i dækkene 4. Om forlygten, baglygten og retningsviserblinklysene fungerer. 5. Om for-og bagbremsene fungerer. 6. Væskestanden i for-og bagbremsenes pumpe. 7. Kølevæskestanden

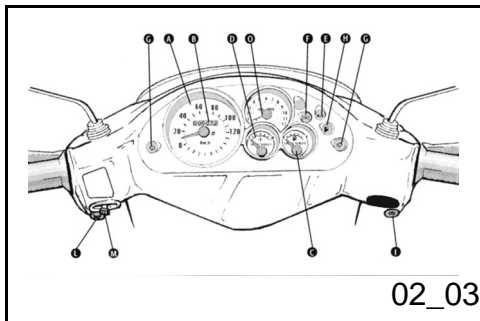


## Refuelling (02\_01, 02\_02, 02\_03)

You have to tip the saddle forward in order to gain access to the fuel and oil tanks. Fuel up the fuel tank "A" with lead-free petrol with a minimum octane count of 95. When running low on fuel, the reserve fuel light on the instrument panel will come on. Fill the oil tank "B" with the recommended oil. When running low on oil, the oil light on the instrument panel will come on. . When the reserve fuel light comes on, there is sufficient fuel remaining for no more than 150 km. When the oil light comes on you are advised to top up the oil tank. The vehicle has an electronic check for controlling operation of the oil mixer light. When the key switch is turned to the "ON" position, the light turns on and stays on for a few seconds before turning off if the mixer oil level is higher than the reserve minimum. If

## Påfyldninger (02\_01, 02\_02, 02\_03)

For at komme til benzin- og olietankene skal du løfte sædet op og frem. Fyld brændstoftanken «A» med blyfri benzin, mindst 95 oktan. Den særlige signallampe på instrumentbrættet tænder, når brændstoffet når reserveniveauet. Fyld olietanken «B» med den anbefalede olie. Den særlige signallampe på instrumentbrættet tænder, når olien når minimumsniveauet. Hvis ovennævnte lampe tænder, råder vi dig til at efterfylde olietanken næste gang du fylder brændstof på og under alle omstændigheder efter 150 km. kørsel. Køretøjet er udstyret med et elektronisk kontrolsystem, der kontrollerer om kontrollampen for olieblanderen virker som den skal. Når tændingsnøglen drejes på "ON", tænder kontrollampen og forbliver tændt et par



the indicator light does not turn on, this may mean something is wrong with the indicator light. In this case we recommend you contact an **Authorised Piaggio Service Centre**. When disassembling and reassembling the "mixer" device, drainage is required. Despite this, the pipes may remain without oil. After performing these operations, you are advised to refuel the petrol tank with 3 l of fuel mixture containing 2% oil. When refuelling is finished, refill in the future with petrol only.



**BEFORE REFUELING, STOP THE ENGINE. GASOLINE IS HIGHLY FLAMMABLE. DO NOT LET GASOLINE SPILL FROM THE TANK OR WHILE REFUELING.**



**DO NOT GO NEAR THE TANK PIPE UNION WITH FREE FLAMES OR LIT CIGARETTES: FIRE HAZARD. ALSO AVOID INHALING HARMFUL VAPOURS.**



**THE USE OF DIFFERENT OILS AND SPARK PLUGS FROM THOSE RECOMMENDED COULD HAVE A NEGATIVE EFFECT ON THE LIFE OF THE MOTOR.**

### **Recommended products**

**SELENIA HI Scooter 2 Tech**  
*Mixer Oil*

sekunder, før den slukker, hvis oliestanden i blanderen når over reservens minimumsmærke. Hvis ikke den tænder, kan den være defekt. I så tilfælde skal du henvende dig på et **Autoriseret Piaggio Serviceværksted**.

Hvis "blenderanordningen" afmonteres og genmonteres, skal den renses. Det kan alligevel være, at der ikke er olie i rørene. Efter disse operationer anbefaler vi derfor, at benzintanken fyldes med 3 l. af en blanding af benzin og 2% olie. Herefter må tanken kun efterfyldes med **benzin**.



**MAN SKAL SLUKKE FOR MOTOREN, FØR DER FYLDES BENZIN PÅ. BENZINEN ER YDERST BRANDFARLIG. PAS PÅ IKKE AT SPILDE BENZIN FRA TANKEN UNDER OPTANKNING.**



**SØRG FOR AT ÅBNE FLAMMER ELLER TÆNDTE CIGARETTER IKKE KOMMER TÆT PÅ TANKENS ÅBNING: BRANDFARE. MAN SKAL LIGELEDES PASSE PÅ IKKE AT INDÅNDE FARLIGE DAMPE.**



**HET GEBRUIK VAN ANDERE DAN AANBEVOLEN OLIE'S, KAN DE GEBRUIKSDUUR VAN DE MOTOR**

Synthetic oil that passes API TC ++ specifications

### **Characteristic**

#### **Oil mixer tank**

In plastic, of capacity ~ 7,5 lt. (including reserve ~ 2 lt.)

#### **Oil mixer tank**

In plastic, of capacity ~ 1.3 lt. (including reserve ~ 0.500 lt.)

#### **Topping up the oil mixer tank**

~ 0.5 ÷ 1 litres

### **Tyre pressure**



THE TYRE PRESSURE SHOULD BE CHECKED WHEN THE TYRES ARE COLD. INCORRECT TYRE PRESSURE CAUSES ABNORMAL TYRE WEAR AND MAKES DRIVING DANGEROUS. THE TYRE MUST BE REPLACED WHEN THE TREAD REACHES THE WEAR LIMITS SET FORTH BY LAW.

### **Characteristic**

### **SCHADEN.**

### **Anbefalede produkter**

#### **SELENIA HI Scooter 2 Tech**

*Olie til blander*

Syntetisk olie, som opfylder kravene API TC ++

### **Tekniske specifikationer**

#### **Benzintank**

Af plastik med et rumindhold på 7,5 l (omtrentlig værdi) inklusiv reserve på ~ 2 l.

#### **Blanderens oliebeholder**

Af plastik med et rumindhold på ~ 1,3 l (inklusiv reserve ~ 0,500 l).

#### **Påfyldning af blanderens olietank**

~ 0,5 ÷ 1 lt.

### **Dæktryk**



DÆKTRYKKET SKAL KONTROLLERES MEDKOLDE DÆK. ET UKORREKT TRYK GIVER UNORMAL DÆKSLITAGE OG GØR KØRSLEN FARLIG. DÆKKET SKAL SKIFTES, SÅ SNART SLIDBANEN NÅR DEN SLIDGRÆNSE, SOM ER FASTSAT AF DE GÆLDENDE LOVBESTEMMELSER.

### **Tekniske specifikationer**



**Tyre pressure (front wheel)**

Front wheel: 1,2 bar

**Tyre pressure (rear wheel)**

Rear wheel: 1,6 bar

**Tyre pressure rear wheel (driver and passenger)**

Rear wheel (driver and passenger): 1,7 bar

**Dæktryk (Forhjul)**

Forhjul: 1,2 bar

**Dæktryk (Baghjul)**

Baghjul: 1,6 bar

**Dæktryk (Baghjul fører og bagage)**

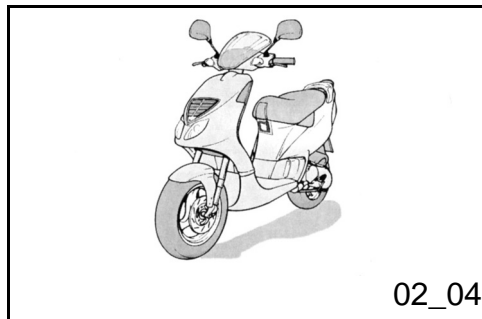
Baghjul (Fører og bagage): 1,7 bar

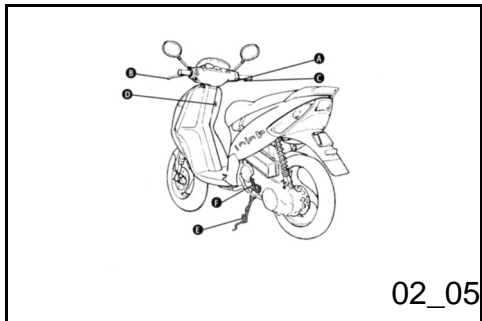
**Running in (02\_04)**

DURING THE FIRST 1000 KM. DO NOT USE THE VEHICLE AT OVER 80% OF ITS MAX SPEED. AVOID OPENING THE ACCELERATOR COMPLETELY AND KEEPING A CONSTANT SPEED ALONG LONG SECTIONS OF ROAD. AFTER THE FIRST 1000 KM. PROGRESSIVELY INCREASE SPEED, IF POSSIBLE, UNTIL REACHING THE MAXIMUM PERFORMANCE.

**Tilkøring (02\_04)**

KØR IKKE OVER 80% AF KØRETØJETS TOPHASTIGHED DE FØRSTE 1000 KM. UNDGÅ AT DREJE GASHÅNDTAGET HELT I BUND OG HOLDE EN KONSTANT HASTIGHED OVER LANGE STRÆKNINGER. HASTIGHEDEN SKAL ØGES FORTLØBENDE FTER DE FØRSTE 1000 KM., INDTIL TOPHASTIGHEDEN NÅS.





## Starting up the engine (02\_05)

Your scooter is equipped with an automatic transmission with direct intake. Always start the engine with the throttle rotated fully clockwise in the idle position. Gradually accelerate to pull away. This motorscooter has a fuel line tap and a choke which are automatically controlled when the start button is pressed. To start the engine, first pull the rear brake lever «B» or front brake lever «C» and then press starter button «A». **A:** Place the vehicle on the center stand and check that the rear tire is not touching the ground. **B:** Keep the throttle closed. **C:** Insert the ignition key and turn it to «ON». When the key is turned to «ON» the oil warning light illuminates for a few seconds, indicating the light and electrical circuit are working correctly. **D:** Push the starter button after having pulled rear brake lever «B» or front brake lever «C».



**DO NOT CARRY OUT THESE OPERATIONS IN CLOSED AREAS BECAUSE THE EXHAUST GASES ARE TOXIC.**



**ALWAYS PUT THE VEHICLE ON ITS STAND BEFORE KICK STARTING.**

## Start af motor (02\_05)

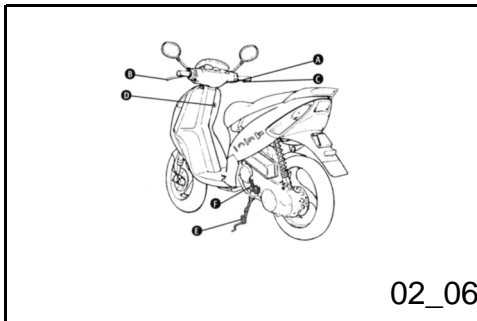
Køretøjet er udstyret med automatisk transmission med direkte kraftoverføring, og derfor skal gashåndtaget drejes så lidt som muligt ved start; giv gradvist mere gas, for at sætte køretøjet i gang. Køretøjet er forsynet med en brændstof-hane samt en starter, som automatisk tilkobles, når motoren sættes i gang. For at sætte motoren i gang skal man først trykke på startknappen «A», trække i håndtaget for bagbremsen «B» eller forbremsen «C», som giver OK til start. **A:** Stil køretøjet på det midterste støtteben; sørg for, at baghjulet er hævet over jorden. **B:** Hold gashåndtaget på minimum. **C:** Indsæt nøglen i omstilleren og drej den over på «ON». Når nøglen drejes over på «ON», tændes oliereservekontrollampen et øjeblik, hvilket betyder, at lampen og det elektriske system fungerer som de skal. **D:** Træk i håndtaget «B» for bagbremsen og/ eller forbremsens «C» og tryk derefter på startknappen.



**DISSE OPERATIONER MÅ IKKE FORETAGES INDENDØRS, EFTERSOM UDSØDNINGSGASSERNE ER GIFTIGE.**



**DET ER VIGTIGT, AT KØRETØJET STÅR PÅ STØTTEBENET, NÅR DET STARTES MED KICKSTARTEREN.**



02\_06

## Difficult start up (02\_06)

If starting is difficult, you can take the steps described below: **1. In case of flooded engine.** In the conditions described above, make 5-6 starting attempts, each attempt lasting 5 seconds and with 5-second gaps between each one. In any case, do not persist for a long time with the starter when attempting to start the engine. **2. In case the battery or starter is inefficient.** Put the vehicle on the kickstand "E". Make sure the rear wheel is raised above the ground. Turn the key switch "D" to the "On" position and work the kickstarter "F". **3. If you have run out of fuel.** After having filled up the vehicle, start it by pushing the starting button "A" and holding the throttle at the minimum setting in order supply maximum pressure to the valve (vacuum). If you are unable to start the vehicle even after taking the steps described above, contact an **Authorised Piaggio Service Centre**.



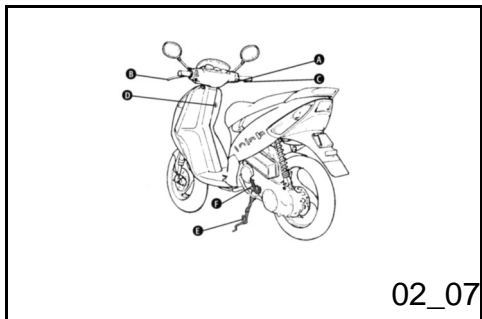
**ALWAYS PUT THE VEHICLE ON ITS STAND BEFORE KICK STARTING.**

## Vanskelig start (02\_06)

I tilfælde af startvanskeligheder kan du gøre følgende: **1. Hvis motoren er druknet.** Udfør, som beskrevet ovenfor, 5-6 startforsøg af 5 sekunder hver og med 5 sekunders mellemrum. Insister under ingen omstændigheder i længere tid af gangen med startmotoren under startforsøgene. **2. Hvis batteriet eller startmotoren ikke fungerer.** Placér køretøjet på støttebenet «E»; sørg for at baghjulet er løftet fra jorden, drej tændingsnøglen «D» på "On" og aktiver kickstarteren «F». **3. Hvis der ikke er benzin i tanken.** Fyld brændstof på og start herefter køretøjet ved at trykke på startknappen «A» og hold gashåndtaget på minimum, så hanen får så meget vakuum som muligt (vakuumhane). Hvis ikke du kan starte køretøjet ved hjælp af ovennævnte handlinger, skal du henvende dig på et **Autoriseret Piaggio Serviceværksted**.



**DET ER VIGTIGT, AT KØRETØJET STÅR PÅ STØTTEBENET, NÅR DET STARTES MED KICKSTARTEREN.**



## Stopping the engine (02\_07)

Stop acceleration, then turn the key in switch «D» to the «OFF» motor off position (key can be extracted).

## Stop af motor (02\_07)

Luk ned for gassen og drej derefter nøg-leomstilleren «D» over på «OFF» standsning af motoren (nøglen udtagelig).

## Catalytic silencer



TAMPERING WITH THE CATALYTIC CONVERTER CAN CAUSE SERIOUS ENGINE MALFUNCTION.



DUE TO THE HIGH TEMPERATURES THE CATALYTIC CONVERTER CAN REACH, ALWAYS BE CAREFUL THAT THE CONVERTER CANNOT COME INTO CONTACT WITH FLAMMABLE MATERIALS WHEN THE SCOOTER IS PARKED, BE CAREFUL NOT TO BURN YOURSELF.



DO NOT SWITCH OFF THE ENGINE WHILE THE VEHICLE IS MOVING. THE UNBURNT FUEL COULD ENTER THE

## Udstødningsrør



DER KAN OPSTÅ ALVORLIGE FORSTYRRELSER I MOTOREN, HVIS UDSTØDNINGSRØRET MANIPULERES PÅ HVILKEN SOM HELST MÅDE.



PÅ GRUND AF DE HØJE TEMPERATURER, SOM KAN FOREKOMME I UDSTØDNINGSRØRET, SKAL MAN SØRGE FOR, AT DET IKKE KOMMER I KONTAKT MED BRÆNDBARE MATERIALER, NÅR KØRETØJET PARKERES; MAN SKAL LIGELEDES UDVISE SÆRLIG FORSIGTIGHED FOR AT UNDGÅ ALVORLIGE FORBRÆNDINGER PÅ KROPPEN.

**CATALYTIC CONVERTER AND BURN,  
CAUSING IT TO OVERHEAT AND ITS RE-  
LATIVE DESTRUCTION.**



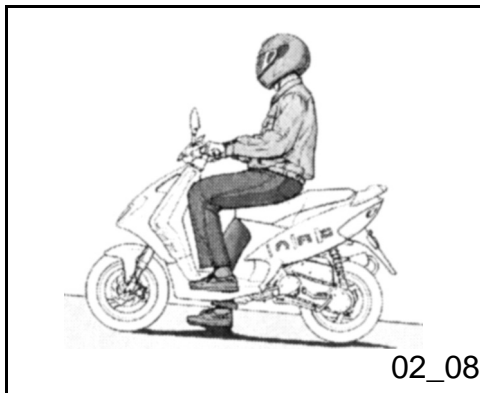
**SLUK ALDRIG MOTOREN, MENS DU KØ-  
RER. DEN UFORBRÆNDTE BENZIN KAN  
NÅ FREM TIL KATALYSATOREN OG  
BRÆNDE. DET VIL OVERHEDE OG  
ØDELÆGGE KATALYSATOREN.**

## **Automatic transmission (02\_08)**

In order to ensure maximum simplicity and pleasantness to drive, the vehicle is equipped with automatic transmission with regulator and centrifugal clutch. The system is designed to supply the best performances both for acceleration and for consumption, both while running on level ground and uphill, thanks to the regulation that takes place depending on the motor speed and the transmitted torque. If you have to stop on an uphill slope (traffic lights, traffic jam, etc.) only use the brake to keep the vehicle still, leaving the motor running at idling speed. Using the motor to keep the vehicle still can in fact cause the clutch to overheat. This problem is due to the friction of the clutch parts on the capstan. It is therefore best to avoid prolonged sliding conditions of the clutch with overheating of the same (for example, as well as that indicated earlier, high gear on steep slopes or starts on slope sof over 25%, etc.): **1.** Do not persist in this condition of use. **2.** Leave the

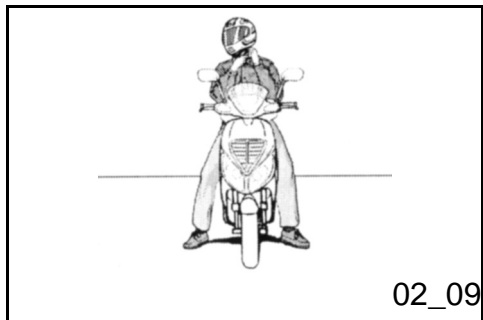
## **Automatgear (02\_08)**

For at sikre en så enkel og komfortabel kørsel som muligt er køretøjet forsynet med en automatisk transmission med regulator og centrifugalkobling. Systemet er projekteret således, at man opnår optimale præstationer, både med henblik på speederen og forbruget, på flade samt på stejle strækninger, idet reguleringen både afhænger af motorens omdrejningstal og det ydede drejningsmoment. Hvis man standser på bakker (lyskryds, køer, osv.) skal man kun anvende bremsen til at fastholde køretøjet, mens motoren skal holdes på minimum. Hvis man anvender motoren til at fastholde køretøjet, risikerer man nemlig at koblingen overophedes. Man skal derfor sørge for, at koblingen ikke glider i længere tid ad gangen, da dette forårsager overophedningen (udover det forrige eksempel, kan dette også ske ved kørsel op ad stejle bakker med fuld last eller start på bakker, som hælder mere end 25%, osv.). Dette sker ved gnidning af koblingens masser. **1.** Undlad at insistere under disse



clutch to cool down with the motor at idling speed for a few minutes.

forhold. **2.** Lad koblingen afkøle et par minutter med motoren på minimum



## Safe driving (02\_09)



**SIMPLE RECOMMENDATIONS HAVE BEEN PROVIDED BELOW WHICH WILL LET YOU ENJOY YOUR MOTORSCOOTER ON A DAILY BASIS WITH SAFER RIDING.**

## Safe driving (02\_09)

Your ability and your knowledge of the vehicle form the basis of safe driving. Therefore, try out the vehicle in traffic free zones, until you have acquired a good knowledge of the vehicle itself. **ALWAYS DRIVE WITHIN THE LIMITS OF YOUR OWN ABILITIES 1.** Before starting the vehicle, remember to put on the helmet and fasten it correctly. **2.** Reduce speed on rough roads and drive with care. **3.** It should be remembered that after having driven along a long stretch of wet road without using the brakes, the braking effect is initially lower. It is advisable to activate the brakes periodically in these running conditions. **4.** Do not brake hard on a wet, excavated or slippery road surface. **5.** If you have to brake, use both brakes in order to spread the braking action between both

## En sikker kørsel (02\_09)



**NEDENFOR OPFØRES DER NOGLE ENKLE RÅD, SOM VIL GØRE DET NEMMERE FOR DIG AT ANVENDE KØRETØJET BEDRE OG KØRE DET MERE SIKKERT HVER DAG**

## En sikker kørsel (02\_09)

En sikker kørsel afhænger af jeres køreevner og kendskab til køretøjet. Afprøv derfor køretøjet på steder, som ikke er trafikerede, indtil I får godt kendskab til det. **KØR ALTID EFTER EVNE 1.** Før man tager afsted, skal man altid huske at tage styrhjelm på og spænde den rigtigt fast. **2.** På ujævne veje skal man nedsætte hastigheden og køre forsigtigt. **3.** Man bør huske på at bremseevnen forringes, hvis man tilbagelægger en lang strækning på vådt underlag. Under lignende forhold bør man bremse med jævne mellemrum. **4.** Lad være med at træde bremsen helt i bund i vådt eller glat føre. **5.** Når man bremser, skal man anvende begge to, således at bremseevnen fordeles mellem begge hjul. **6.** Undlad at sætte køretøjet i gang, mens det står på

wheels. **6.** Avoid the start being carried out by mounting the vehicle while resting on the support. In any case the rear wheel should not turn when it comes into contact with the ground, therefore avoid sudden starts. **7.** If using the vehicle on roads covered with sand, mud, snow mixed with salt, etc, we recommend you to clean the brake disc frequently with a non-aggressive detergent in order to avoid the formation of abrasive build-ups within the holes with the consequent early wear of the brake pads. **8.** It should be remembered that any work that changes the vehicle performances, including the alternation of original parts of the structure, stops the vehicle from conforming with the approved and is therefore dangerous for driving safety.



**RIDING UNDER THE INFLUENCE OF ALCOHOL, DRUGS AND SOME MEDICINES IS VERY DANGEROUS FOR YOURSELF AND OTHERS.**



**ANY ELABORATION THAT MODIFIES THE VEHICLE'S PERFORMANCES, SUCH AS ANY ALTERATION TO ORIGINAL PARTS OF THE STRUCTURE RENDER THE VEHICLE NO LONGER CONFORMING TO THE APPROVED TYPE AND DANGEROUS FOR DRIVING SAFETY, AS WELL AS BEING PROHIBITED BY LAW.**

støttebenet. Man skal under alle omstændigheder sørge for, at baghjulet ikke drejer, når det kommer i berøring med jordbunden for at undgå en brat start. **7.** Hvis man kører på veje, hvor der ligger sand, mudder, sne blandet med vejsalt eller lignende på vejfladen, anbefales det at rense bremseskiven ofte med et mildt rengøringsmiddel for at fjerne de stoffer, som skaber slitage, inde i åbningerne samt hurtigt slid af bremseskoene. **8.** Man skal desuden huske på, at ethvert indgreb, som ændrer køretøjets præstationer samt hver ændring af dets originale dele gør, at køretøjet ikke længere stemmer overens med den anerkendte og kørselssikkerheden sættes på spil.



**DU UDSÆTTER DIG SELV OG ANDRE FOR ALVORLIG FARE, HVIS DU KØRER I BERUSET TILSTAND ELLER EFTER AT HAVE INDTAGET NARKOTIKA ELLER VISSE LÆGEMIDLER.**



**VIGTIGT. STIL IKKE PÅ SPEJLENE UNDER KØRSLEN, DA DU KAN MISTE KONTROLLEN OVER KØRETØJET.**





# NRG DD DT

## 50

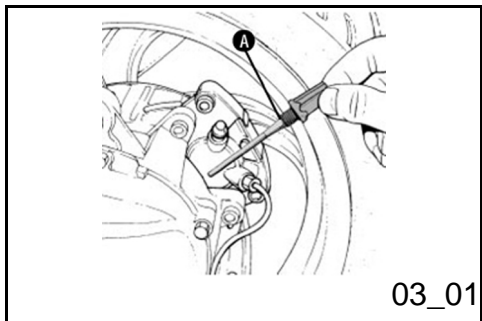


**PIAGGIO®**



**Chap. 03  
Maintenance**

**Kap. 03  
Vedligeholdelsen**



03\_01

## Hub oil level (03\_01)

Check that there is oil in the rear hub (quantity of oil contained ~ 100 cc). **Check 1)** Put the vehicle on the central kickstand and on flat ground; **2)** Unscrew the cap/rod, clean it with a cloth and put it back inside the hole, completely screwing it on **3)** Remove the cap/rod and check the level The rear hub oil level is correct when it is close to the **centre notch** of rod "A"



**USING THE MOTOR WITH INSUFFICIENT LUBRICANT OR WITH IMPROPER LUBRICANTS ACCELERATES THE WEAR AND TEAR OF THE MOVING PARTS AND CAN CAUSE SERIOUS DAMAGE.**



**THE OIL USED CONTAINS ENVIRONMENTALLY HARMFUL SUBSTANCES. FOR THE REPLACEMENT OF THE HUB OIL WE RECOMMEND TURNING TO AN AUTHORIZED PIAGGIO SERVICE CENTRE THAT IS EQUIPPED FOR THE DISPOSAL OF USED OIL IN RESPECT OF NATURE AND LEGAL REGULATIONS.**

### Recommended products

**TUTELA ZC 90**

*Rear hub oil*

SAE 80W/90 Oil that passes API GL3 specifications

## Oliestand i nav (03\_01)

Kontrollér, at der er olie på baghjulsnavet **Kontrol 1)** Placér køretøjet på det midterste støtteben og på et plant underlag; **2)** Skru dækslet/oliepinden af, rengør den med en klud og sæt den tilbage i hullet. **Sørg for at skru den helt fast** **3)** Fjern dækslet/oliepinden og kontrollér oliestanden Oliestanden på baghjulsnavet er korrekt, når den når det **midterste mærke** på oliepinden «A»



**HVIS MOTOREN SÆTTES I GANG MED UTILSTRÆKKELIG SMØRING ELLER FORKERTE SMØREMIDLER, SLIDES DELENE I BEVÆGELSE HURTIGERE, OG DER KAN OPSTÅ ALVORLIGE FORSTYRRELSER.**



**DEN BRUGTE OLIE INDEHOLDER MILJØSKADELIGE STOFFER. DET ANBEFALES AT LADE OLIE SKIFTE PÅ ET AUTORISERET PIAGGIO SERVICEVÆRKSTED, SOM RÅDER OVER DET NØDVENDIGE Udstyr TIL AT BORTSKAFFE DEN BRUGTE OLIE I HENHOLD TIL LOVBESTEMMELSERNE.**

### Anbefalede produkter

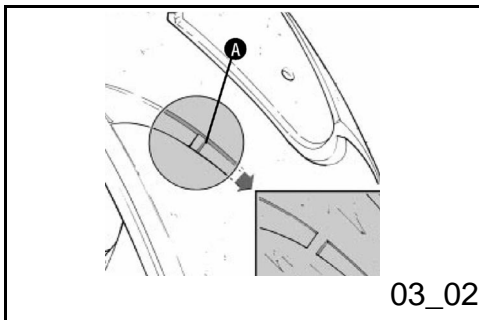
**TUTELA ZC 90**

*Olie bageste hjulnav*

## Characteristic

Rear hub oil

~ 100cc



## Tyres (03\_02)

Periodically check the pressure of each tyre. The tyres are equipped with a wear indicator «A» and the replacement should take place as soon as these indicators become visible on the tread. Also check that the tyres do not show signs of cuts on the sides or irregular wear on the tread; in this case turn to an authorized garage or in any case one equipped for the dismantlement and reassembly.



**THE TYRE PRESSURE SHOULD BE CHECKED WHEN THE TYRES ARE COLD. INCORRECT TYRE PRESSURE CAUSES ABNORMAL TYRE WEAR AND MAKES DRIVING DANGEROUS. THE TYRE MUST BE REPLACED WHEN THE TREAD REACHES THE WEAR LIMITS SET FORTH BY LAW.**

## Characteristic

Tyre pressure (front wheel)

Front wheel: 1,2 bar

SAE 80W/90 olie der opfylder API GL3 specifikationer

## Tekniske specifikationer

Olie till bagerste nav

~ 100cc

## Dæk (03\_02)

Man skal med jævne mellemrum kontrollere trykket i begge dæk. Dækkene er forsynede med slidindikation «A», og de skal skiftes, så snart denne indikation kommer til syne på slidbanen. Kontrollér ligeledes, om der er indskæringer på siden af dækkene samt om slidbanen er slidt uregelmæssigt; i dette tilfælde skal man henvende sig til et autoriseret værksted eller et værksted, som råder over det fornødne udstyr til demontering og genmontering.



**DÆKTRYKKET SKAL KONTROLLERES MEDKOLDE DÆK. ET UKORREKT TRYK GIVER UNORMAL DÆKSLITAGE OG GØR KØRSLEN FARLIG. DÆKKET SKAL SKIFTES, SÅ SNART SLIDBANEN NÅR DEN SLIDGRÆNSE, SOM ER FASTSAT AF DE GÆLDENDE LOVBESTEMMELSER.**

## Tekniske specifikationer

**Tyre pressure (rear wheel)**

Rear wheel: 1,6 bar

**Tyre pressure rear wheel (driver and passenger)**

Rear wheel (driver and passenger): 1,7 bar

**Dæktryk (Forhjul)**

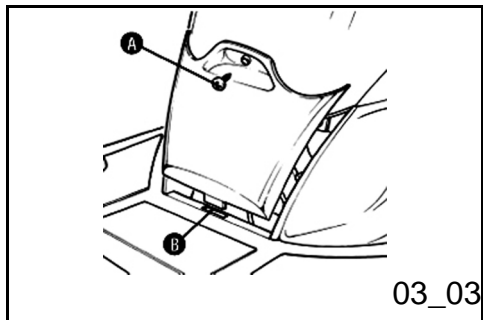
Forhjul: 1,2 bar

**Dæktryk (Baghjul)**

Baghjul: 1,6 bar

**Dæktryk (Baghjul fører og bagage)**

Baghjul (Fører og bagage): 1,7 bar

**Spark plug dismantlement (03\_03)**

Dismantle the spark plug access for by unscrewing screw «A». Remove the spark plug hood and dismantle it with the appropriate spanner, supplied in the kit. **Upon reassembly screw the spark plug in by hand, putting it in with the right inclination as far as possible, and then tightening it with the spanner for a quarter of a turn. Further tightening does not increase the gasket hold and could damage the threading of the aluminium head.** Remember to remove all dirt particles from the gasket and the site before installing the spark plug. When reassembling the spark plug access door follow the operations in reverse order, being careful to insert the tooth «B» into the appropriate holes on the side covers and on the footrest board.



**THE SPARK PLUG MUST BE REMOVED WHEN THE MOTOR IS COLD. THE USE**

**Afmontering af tændrør (03\_03)**

Demonytér den lille adgangslåge til tændrøret ved at skrue skrueerne «A» af. Fjern tændrørshætten med den tilhørende nøgle, der følger med værktøjssættet. Ved genmonteringen skal tændrøret skrues fast med hånden, så det passer med den korrekte hældning. Stram derefter en kvart omgang med nøglen. Yderligere stramning øger ikke pakningens tæthed, og det kan beskadige gevindet på aluminiumshovedet. Husk at fjerne alt snavs fra pakningen og fra sædet, før tændrøret sændrøret sættes i igen. Ved genmonteringen af den lille adgangslåge til tændrøret, skal indgrebene udføres i omvendt rækkefølge. Sørg for at indsætte den lille tand «B» i de respektive lejer på sideskærmene og på fodpanelet.



**MOTOREN SKAL VÆRE KOLD, NÅR TÆNDRØRET FJERNES. DER KAN OPSTÅ ALVORLIGE MOTORSKADER,**

OF SPARK PLUGS WITH A DIFFERENT THERMIC GRADE (SEE SECTION TECHNICAL DATA) OR WITH INAPPROPRIATE THREADING COULD SERIOUSLY DAMAGE THE MOTOR. THE SPARK PLUG SHOULD BE REPLACED EVERY 5000 KM.

### Characteristic

Spark plug (Liquid-cooled single cylinder 2-stroke)

CHAMPION RN1C

Spark plug (Air-cooled single cylinder 2-stroke)

CHAMPION RN2C

HVIS DER ANVENDES TÆNDRØR MED EN VARMEGRAD, SOM AFVIGER FRA DEN FORE-SKREVNE (SE AFSNIT TEKNISKE DATA) ELLER FORKERT GENVINDSKÆRING. TÆNDRØRET SKAL ERSTATTES HVER 5000. KM.

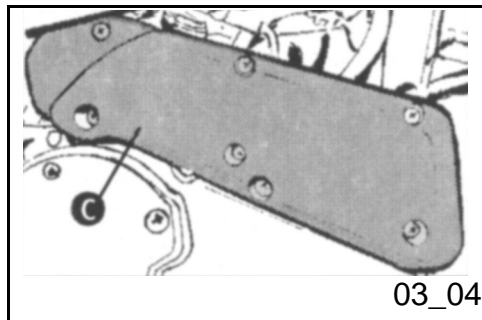
### Tekniske specifikationer

Tændrør (Model med væskekøling)

CHAMPION RN1C

Tændrør (Model med luftkøling)

CHAMPION RN2C



### **Removing the air filter (03\_04)**

Remove cap «C» from the purifier by unscrewing the 6 screws «D» and extract the filter element. Clean by washing in water and shampoo, then dry with a clean cloth and small jets of compressed air and immerse in a 50% mixture of recommended oil and petrol. Then press it between your hands without wringing it, leave it to dry and reassemble it

### Recommended products

**SELENIA Air Filter Oil**

*Oil for air filter sponge*

Mineral oil with specific additive for ingreas-

### **Afmontering af luftfilter (03\_04)**

Løsn de 6 krydskærverskruer, fjern dækslet og tag filterindsatsen ud. **1)** Vask svampen med mildt sæbevand, tør med en ren klud og små trykluftstråler. **2)** Dyp svampen i en væske indeholdende 50% benzin og olie. **3)** Tag den op af væsken, pres den mellem hænderne uden at vride, lad den dryppe af og genmonter den

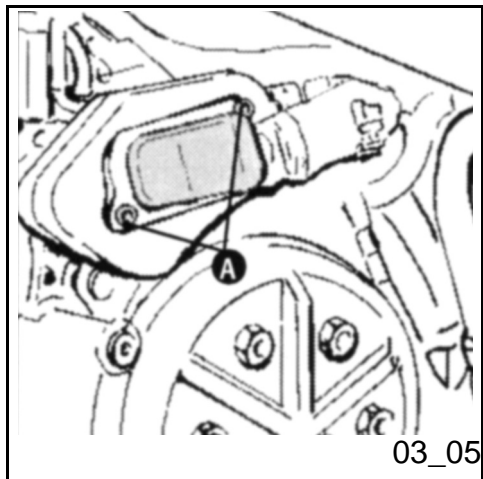
### Anbefalede produkter

**SELENIA Air Filter Oil**

*Olie til luftfiltersvamp*

ISO VG 150 mineralolie med specifik tilsætningsmiddel for at øge hæfteevnen

ing the ISO VG 150



## Secondary air system (03\_05)

Remove the two screws «A» from the aluminum SAS cover. Release the metal tube from the rubber housing on the cover without extracting the tube from the cover/sleeve. Then remove the tab and plastic cover, extract the sponge and wash it in water and soap. Dry it with compressed air before refitting it, making sure to correctly fit the tab in the housing on the two plastic and aluminum covers. Replace the O-Ring which seals the box, housed in the cover, every time you disassemble the filter.



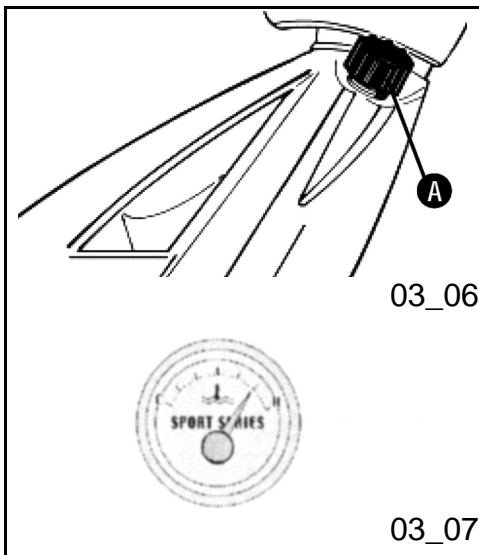
**TAKE THE MOTORSCOOTER TO AN AUTHORIZED PIAGGIO SERVICE CENTER FOR THIS OPERATION.**

## Sekundært luftsystem (03\_05)

Fjern de to skruer «A» fra SAS aluminiumdækslet. Løsgør metalrøret fra gummilejet på dækslet uden at tage røret ud af dækslet/muffen. Fjern derefter lamellen og plastikdækslet, tag svampen ud og rens den med sæbevand. Tør med trykluft før genmonteringen; når denne foretages, skal man sørge for, at lamellen placeres rigtigt i lejet mellem plastik- og aluminiumdækslet. Ved hver afmontering skal man udskifte kassens O-Ring, som befinder sig i det dertil beregnede leje på dækslet.



**DETTE ARBEJDE BØR FORETAGES PÅ ET AUTORISERET PIAGGIO-GILERA SERVICEVÆRKSTED.**



### Cooling fluid level (03\_06, 03\_07)

The motor cooling in the Liquid Cooled (L.C.) version is of the forced liquid circulation type. The cooling circuit contains around 0.90 lt. of cooling fluid consisting of a 50% mixture of demineralized water and ethylene glycol and corrosion prevention anti-freeze solution. Recommended cooling fluid, that is supplied with the liquid already mixed and ready for use. The system is equipped with a cooling fluid temperature indicator. If the needle surpasses the position indicated in the drawing, even if by a single notch, switch the motor off and wait for it to cool down, then check the fluid level. If it is normal turn to an **Authorized Piaggio Help Point**. The fluid check must be carried out for the first time when the motor is cold after having done 1000 km and then every 5000 km following the methods indicated below. **a)** Place the vehicle in a vertical position on the support. **b)** Remove the cap from the expansion vessel «A» turning it in an anti-clockwise direction. The fluid level can be seen through the slit on the left-hand side of the shield. If the fluid level is close to Min. proceed with the top-up operation that should be carried out when the motor is cold. If it is necessary to top the fluid up frequently or if the expansion vessel appears completely dry, there is probably a leak somewhere in the system. It is therefore indispensable to have the cooling circuit check at an **Authorized Piaggio Help Point**. The

### Kølevæskestand (03\_06, 03\_07)

Køling af Liquid Cooled (L.C.) modellens motor sker ved tvungen pumpecirkulation af væske. Kølekredsen indeholder ca. 0,90 l kølevæske bestående af en blanding af 50% demineraliseret vand og kølevæske med ætylenglykol og tæringshæmmere. Påfyld olietanken «B» med den anbefalede olietype. Anlægget er udstyret med en kølevæsketemperaturindikator. Hvis nålen overstiger den position, der er angivet på tegningen, også bare med én tak, skal du stanse motoren, og vente på, at den afkøles. Kontrollér derefter væskenniveauet, og hvis det viser sig at være uregelmæssigt, så kontakt en autoriseret Piaggio forhandler. Du skal kontrollere væsken med kold motor første gang ved 1000 km og derefter for hver 5000 km s kørsel, og følge de anvisninger, der gives i det følgende. Stil køretøjet i lodret stilling (det skal stå på støttebenet), skru kølerens ekspansionstanks låg «A» af ved at dreje det modsat uret. Væskenniveauet er synligt gennem åbningen, der sidder på venstre side af skærmen. Hvis det viser sig, at væskenniveauet er nær minimum, skal der påfyldes væske. Påfyldningen skal ske med kold motor. Hvis der ofte kræves påfyldning af væske, eller hvis tanken er fuldstændig tør, er der muligvis lækage i væskeredsen. Det er derfor strengt nødvendigt at få efterset kølekredsen på et autoriseret Piaggio værksted. Der skal udskiftes kølevæske

fluid level can be seen through the slit on the left-hand side of the shield. If the fluid level is close to Min. proceed with the top-up operation that should be carried out when the motor is cold. If it is necessary to top the fluid up frequently or if the expansion vessel appears completely dry, there is probably a leak somewhere in the system. It is therefore indispensable to have the cooling circuit check at an **Authorized Piaggio Help Point**.



**IN ORDER TO AVOID BURNS, DO NOT UNSCREW THE EXPANSION VESSEL CAP WHILE THE MOTOR IS STILL HOT.**



**IN ORDER TO AVOID DANGEROUS SPILLS WHILE RIDING, MAKE SURE THE COOLANT NEVER EXCEEDS THE MAXIMUM LEVEL.**

### **Recommended products**

#### **PARAFLU MOTO RIDER (Ready to use)**

##### *Cooling fluid*

Mono-ethylene glycol based anti-freeze, CUNA NC 956-16 fluid

hvert andet år. For udførelsen af dette indgreb skal der rettes henvendelse til et **autoriseret Piaggio værksted**, da det kræver specialiseret personale.



**VI RÅDER DIG TIL AT FÅ LUFTFILTRET RENSET PÅ ET AUTORISERET PIAGGIO SERVICEVÆRKSTED FOR AT UNDGÅ AT BESKADIGE KØRETØJETS PLASTIKBEKLÆDNINGER.**



**VÆSKESTANDEN MÅ UNDER INGEN OMSTÆNDIGHEDER OVERSTIGE MAKSIMUM, DA DER ELLERS KAN FOREKOMME FARLIGE UDSLIP UNDER KØRSEL.**

### **Anbefalede produkter**

#### **PARAFLU MOTO RIDER (klar til brug)**

##### *Kølevæske*

Frostvæske baseret på mono ethylenglycol CUNA NC 956-16



## Checking the brake oil level (03\_08, 03\_09, 03\_10)

The brake fluid tanks are supplied with an indicator «A» of transparent material; the quantity of fluid contained within these indicates the level of fluid contained within the tanks. When indicator «A» is completely full, the level within the tanks is over Min.; when the indicator is partially full, the level has gone down to Min.; when it is completely empty the level is below Minimum. A lowering of the brake fluid level can be caused by worn brake pads. If the level is below minimum we advise the Client to turn to an **Authorized Piaggio Help Point** and having them carry out an accurate check on the braking system. If the level needs topping up, follow the indicated below. Dismantle the rear-view mirrors and the front handlebar cover by removing the 2 screws. Unscrew the 2 screws «B», lift up the brake fluid tank cover «C» and introduce the necessary quantity of liquid, (the liquid should always be over the minimum level). The check of the aforementioned levels must be carried out with the tank in a horizontal position, that is to say keeping the handlebars turned towards the running direction and being careful not to tilt the vehicle.



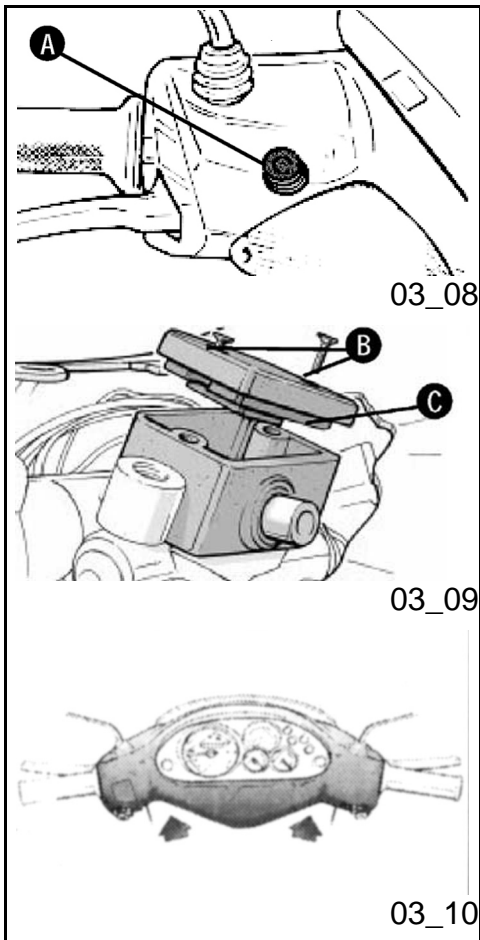
**TOP UPS SHOULD ONLY BE CARRIED OUT WITH DOT. 4 CLASSIFIED BRAKE FLUID.**

## Kontrol af bremseoliestanden (03\_08, 03\_09, 03\_10)

Bremsevæskebeholderne er udstyret med en varselsslampe «A», af gennemsigtigt materiale; væskemængden inde i den angiver væskestanden i beholderne. Når varselslampen «A» er helt fuld, befinder væskestanden i beholderne sig over Min., hvis den er halvt fuld, er standen kommet ned på Min., og hvis den er fuldstændigt tom, er standen under Minimum. Bremsevæskestanden kan sænkes p.g.a. slitage af bremsekoene. Hvis standen kommer ned under minimum, anbefales det at henvende sig til et **Autoriseret Piaggio-Gilera serviceværksted** for at få foretaget et grundigt eftersyn af bremsesystemet. Væskestanden genoprettes som følger. Demontér bakspejlene og den forreste håndtagsbeskyttelse ved at fjerne de 2 skruer. Løs de 2 skruer «B», hæv bremsevæskebeholderens dæksel «C» og fyld den nødvendige væskemængde på, (væskestanden skal altid befinde sig over minimum). Standen kontrolleres, mens beholderen befinder sig i vandret stilling, d.v.s. med styret vendt i køreretningen; sørg desuden for, at køretøjet ikke hælder.



**EVENTUELLE PÅFYLDNINGER SKAL FORETAGES MED BREMSEVÆSKE AF**





THE BRAKING CIRCUIT FLUID HAS A HIGH CORROSIVE POWER. THEREFORE, DURING ANY LEVEL TOP UP OPERATIONS, AVOID LETTING IT COME INTO CONTACT WITH THE PAINTED PARTS. THE BRAKING CIRCUIT FLUID IS HYGROSCOPIC, THAT IS TO SAY IT ABSORBS HUMIDITY FROM THE SURROUNDING AIR, IF THE HUMIDITY CONTAINED IN THE BRAKE FLUID IS OVER A CERTAIN VALUE IT WILL RESULT IN UNSATISFACTORY BRAKING.



IN NORMAL CLIMATIC CONDITIONS IT IS ADVISABLE TO REPLACE THE AFOREMENTIONED FLUID EVERY 2 YEAR. NEVER USE BRAKE FLUID CONTAINED IN ALREADY OPEN OR PARTIALLY USED CONTAINERS.

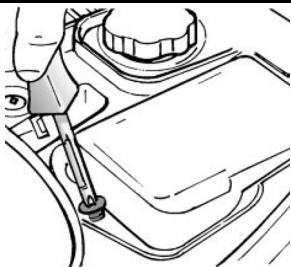
#### KLASSEN DOT 4. DET ANBEFALES AT ANVENDE VÆSKEN



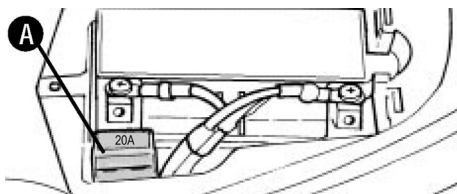
BREMSESYSTEMETS VÆSKE ER YDERST ÆTSENDE, HVORFOR MAN SKAL UNDGÅ, AT DEN KOMMER I KONTAKT MED LAKEREDE DELE UNDER PÅFYLDNING. BREMSESYSTEMETS VÆSKE ER HYGROSKOPISK, HVILKET BETYDER AT DEN ABSORBERER FUGTIGHEDEN I OMGIVELSERNE. NÅR BREMSEVÆSKENS FUGTIGHEDSGRAD OVERSTIGER ET VIST NIVEAU FØRRENGES BREMSEEVNEN.



UNDER NORMALE KLIMAFORHOLD ANBEFALES DET AT SKIFTE VÆSKEN HVERT 2. ÅR. MAN MÅ UNDER INGEN OMSTÆNDIGHEDER ANVENDE BREMSEVÆSKE OPBEVARET I ÅBNE BEHOLDERE ELLER DELVIST BRUGT VÆSKE.



03\_11



03\_12



03\_13

### Battery (03\_11, 03\_12, 03\_13)

To access the battery tip the saddle forwards (section «Keys») and remove the battery compartment cover by unscrewing the philips screw «A» as shown in figure.



**IN ORDER TO AVOID DAMAGING THE ELECTRIC SYSTEM, NEVER DISCONNECT THE WIRING WHILE THE ENGINE IS RUNNING. DO NOT TIP THE VEHICLE TOO MUCH IN ORDER TO AVOID DANGEROUS LEAKAGES FROM THE BATTERY ELECTROLYTE.**



**THE ELECTROLYTE CONTAINS SULPHURIC ACID: AVOID CONTACT WITH EYES, SKIN AND CLOTHES. IN THE CASE OF ACCIDENTAL CONTACT, RINSE WITH PLENTY OF WATER AND CONSULT A DOCTOR.**



**DEAD BATTERIES CAN HARM THE ENVIRONMENT. THE COLLECTION AND DISPOSAL SHOULD BE CARRIED OUT IN COMPLIANCE WITH CURRENT REGULATIONS.**

### Batteri (03\_11, 03\_12, 03\_13)

Man får adgang til batteriet ved at slå sadlen op (afsnit «Nøglerne»), og fjerne batterirummets dæksel ved at løsne skruerne «A» som er vist på.



**FRAKOBLING AF KABLERNE SKAL SKE MED SLUKKET MOTOR FOR AT UNDGÅ AT BESKADIGE DET ELEKTRISKE SYSTEM. SØRG FOR, AT KØRETØJET IKKE HÆLDER FOR MEGET FOR AT FORHINDRE FARLIGE UDSLIP AF ELEKTROLYT FRA BATTERIET.**



**ELEKTROLYTTEN INDEHOLDER SVOVLSYRE: UNDGÅ KONTAKT MED ØJNENE, HUDEN, TØJET. SKYL GRUNDIGT MED VAND OG SØG LÆGE I TILFÆLDE AF BERØRING.**



**DE OPBRUGTE BATTERIER ER MILJØ-SKADELIGE. DE SKAL OPBEVARES OG BORTSKAFFES I HENHOLD TIL DEN GÆLDENDE LOVGIVNING.**

## Long periods of inactivity

Battery performance will decrease if the vehicle is not used for a long time. This is the result of a natural phenomenon of battery discharging and due to possible residual absorption of the vehicle, due to components with constant power supply. Poor battery performance may also be due to environmental conditions and the cleanness of the leads. One of the following processes should be effected to avoid difficult starting and/or irreparable damage to the battery: - **At least once a month** start the engine and run it slightly above idle speed, for 10- 15 minutes. This keeps all the engine components, as well as the battery, in good working order. - Store the vehicle (as described in the «Periods of inactivity» section) and remove the battery. The battery must be clean, completely charged and stored in a dry and wellventilated area. Recharge **at least once every two months**.

### CAUTION

**THE BATTERY MUST BE CHARGED WITH A CURRENT EQUAL TO 1/10 OF THE RATED CAPACITY OF THE BATTERY AND FOR NOT LONGER THAN 10 HOURS. TAKE THE VEHICLE TO AN AUTHORIZED PIAGGIO SERVICE CENTER FOR THIS OPERATION. WHEN REMOUNTING THE BATTERY MAKE SURE THE TERMINALS ARE CORRECTLY CONNECTED TO THE LEADS.**

## Lang inaktivitet

Hvis køretøjet ikke anvendes i længere tid ad gangen, vil batteriets præstationer uundgåeligt forringes. Dette skyldes, at batteriet aflades af sig selv, samt at køretøjets bliver ved med at have et vist strømforbrug, idet visse komponenter kræver uafbrudt strømforsyning. Batteriets ydeevne afhænger ligeledes af forholdene i omgivelserne samt af polernes renhedsgrad. For at undgå vanskeligheder ved start og/eller uoprettelige batteriskader, bør man følge én af de nedenstående fremgangsmåder: - Start motoren **mindst én gang om måneden** og sørg for, at dens omdrejningstal er lidt højere end minimum, lad den køre i 10-15 minutter. På denne måde sikrer man, at batteriet og alle motorens komponenter bliver ved med at fungere ordentligt. - Henstil køretøjet (ifølge angivelserne i afsnittet «Henstilling af køretøjet») og tag batteriet ud. Rengør det, lad det helt op og opbevar det på et tørt sted, hvor der er tilstrækkelig udluftning. Genoplad batteriet **mindst én gang hver anden måned**.

### GIV AGT

**TIL GENOPLADNINGEN AF BATTERIET SKAL DER ANVENDES EN STRØMSTYRKE SVARENDE TIL 1/10 AF BATTERIETS MÆRKEKAPACITET, OG DEN MÅ IKKE VARE MERE END 10 TIMER. DETTE ARBEJDE BØR DOG FORETAGES PÅ ET AUTORISERET**



**DO NOT DISCONNECT THE BATTERY CABLES WITH THE ENGINE RUNNING, THIS CAN CAUSE IRREPARABLE DAMAGE TO THE VEHICLE ELECTRONIC CENTRAL POWER UNIT.**



**DEAD BATTERIES CAN HARM THE ENVIRONMENT. THE COLLECTION AND DISPOSAL SHOULD BE CARRIED OUT IN COMPLIANCE WITH CURRENT REGULATIONS.**

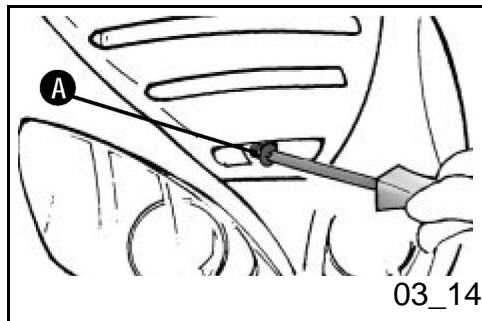
**PIAGGIO SERVICEVÆRKSTED. NÅR BATTERIET SÆTTES PÅ PLADS IGEN, SKAL MAN FORVISSE SIG OM, AT KLEMMERNE ER RIGTIGT FORBUNDET MED POLERNE.**



**DET ER STRENGT NØDVENDIGT AT UNDGÅ, AT BATTERIETS LEDNINGER FRAKOBLES, MENS MOTOREN KØRER; DETTE VIL NEMLIG KUNNE FORVOLDE UOPRETTELIGE SKADER I KØRETØJETS ELEKTRONISKE CENTRALENHED.**



**DE OPBRUGTE BATTERIER ER MILJØ-SKADELIGE. DE SKAL OPBEVARES OG BORTSKAFFES I HENHOLD TIL DEN GÆLDENDE LOVGIVNING.**

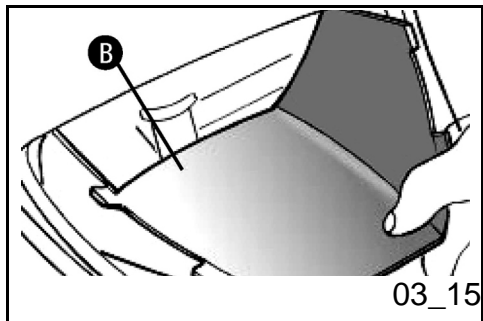


### Fuses (03\_14, 03\_15)

The electric system is protected with a 7.5-ampere fuse "A" located on the left side of the battery support. To replace it, you have to remove the transparent protection mounted on the fuseholder after having tipped the saddle and having removed the battery access door. The starting system, front headlight and rear position light are not protected with fuses. Before replacing the blown out valve, it is necessary to look for and eliminate the failure that caused the

### Sikringer (03\_14, 03\_15)

Det elektriske system er beskyttet af en 7,5 ampere sikring «A», der er placeret i venstre side af batteriholderen. Den udskiftes ved at fjerne den gennemsigtige beskyttelse, som er monteret på sikringsholderen efter at have løftet sadlen og fjernet klappen, der giver adgang til batteriet. Tændingsanlægget, forlygten og det bageste positionslys er ikke beskyttet af sikringer. Du skal finde og udbedre fejlen, der var årsag til, at sikringen sprang, inden den sprængte sikring



blow-out. Never attempt to close the circuit with material other than the fuse.



**IN ORDER TO AVOID DAMAGING THE ELECTRIC SYSTEM, NEVER DISCONNECT THE WIRING WHILE THE ENGINE IS RUNNING. DO NOT TIP THE VEHICLE TOO MUCH IN ORDER TO AVOID DANGEROUS LEAKAGES FROM THE BATTERY ELECTROLYTE.**



**DEAD BATTERIES CAN HARM THE ENVIRONMENT. THE COLLECTION AND DISPOSAL SHOULD BE CARRIED OUT IN COMPLIANCE WITH CURRENT REGULATIONS.**



**THE ELECTROLYTE CONTAINS SULPHURIC ACID: AVOID CONTACT WITH EYES, SKIN AND CLOTHES. IN THE CASE OF ACCIDENTAL CONTACT, RINSE WITH PLENTY OF WATER AND CONSULT A DOCTOR.**

udskiftes. Prøv aldrig på at lukke kredsen med andet materiale end sikringen



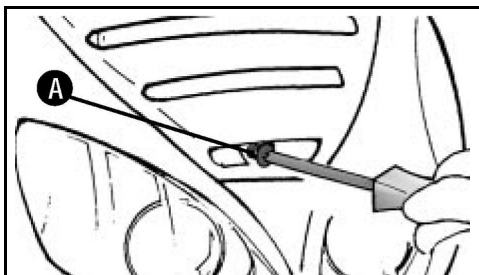
**FRAKOBLING AF KABLERNE SKAL SKE MED SLUKKET MOTOR FOR AT UNDGÅ AT BESKADIGE DET ELEKTRISKE SYSTEM. SØRG FOR, AT KØRETØJET IKKE HÆLDER FOR MEGET FOR AT FORHINDRE FARLIGE UDSLIP AF ELEKTROLYT FRA BATTERIET.**



**DE OPBRUGTE BATTERIER ER MILJØSKADELIGE. DE SKAL OPBEVARES OG BORTSKAFFES I HENHOLD TIL DEN GÆLDENDE LOVGIVNING.**



**ELEKTROLYTTEN INDEHOLDER SVOVLSYRE: UNDGÅ KONTAKT MED ØJNENE, HUDEN, TØJET. SKYL GRUNDIGT MED VAND OG SØG LÆGE I TILFÆLDE AF BERØRING.**



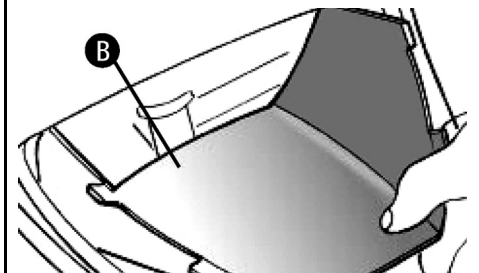
03\_16

## Front light group (03\_16, 03\_17)

In order to gain access to the headlight bulbs it is necessary to remove the radiator grille by unscrewing screw «A» then remove the air channeller «B», (only for the fluid cooled version). Turn the pins in order to extract the bulbs and dimmed lights. In order to remove the town light bulbs access the lower part of the shield over the wheel, folding the rubber protection. The bulb holders are removed by extraction.

### WARNING

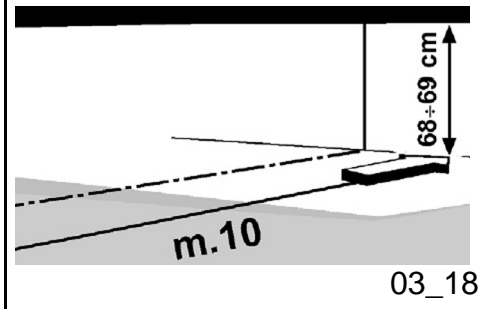
**BEFORE CARRYING OUT THESE OPERATIONS, MAKE SURE THAT THE RADIATOR IS COLD.**



03\_17

## Headlight adjustment (03\_18, 03\_19)

Place the unloaded vehicle on flat ground at 10 metres from a white screen place in half-light and make sure that the vehicle is perpendicular to the screen. Trace a horizontal line on the screen at 68-69 cm above ground level; start up the motor and block the gas the acceleration knob so as to not put the vehicle into motion, turn on the headlight, insert the dipped light band and orientate it so that the horizontal demarcation line between the dark zone and the illuminated zone does not go above the horizontal line traced on the screen. In order to move the headlight, work



03\_18

## Forreste lygtegruppe (03\_16, 03\_17)

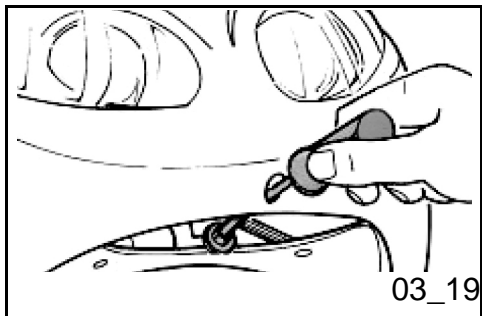
For at få adgang til forlygtens pærer skal kølerens lille dæklade fjernes ved at skrue «A» af, og derefter skal lufttransportøren «B», fjernes (kun for modeller med væskekøling). Drej klemmerne for udtrækning af nærlygternes pærer. For fjernelse af pærerne til bylys, sker adgangen fra den nederste del af skærmen over hjulet ved at bøje gum mideskyttelsen. fatningerne fjernes ved at trække dem ud.

### ADVARSEL

**SØRG FOR, AT KØLEREN ER KOLD, FØR DISSE INDGREB UDFØRES**

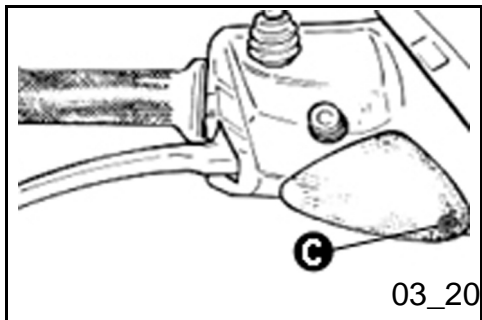
## Regulering af forlygten (03\_18, 03\_19)

Stil køretøjet uden belastning på en plan flade 10 m fra en hvid skærm, anbragt i halvskygge og sørg for, at køretøjets akse befinder sig vinkelret i forhold til skærmen. Tegn en vandret streg på skærmen 68-69 cm over jorden. Start motoren og hold køretøjet helt stille, tænd for lygten, tilkobl nærlyset og ret det således, at skillelinien mellem det mørke og oplyste område ikke befinder sig længere oppe end den vandrette streg på skærmen. Lygten justeres ved hjælp af skruen, som befinder sig under lygten som vist på figur . Før man regulerer lygten, skal



on the screw in the front part of the shield. Before carrying out the headlight orientation operation, check that the tyres are inflated to the pressures indicated on «Tyre».

man undersøge, om dækkenes tryk svarer til angivelserne i afsnit « Dækkenes Tryk ».



### Front direction indicators (03\_20)

To change the front turn indicator bulbs, unscrew the screws on plastic cover "C". The bulbs have a bayonet coupling, so to remove them press slightly, turning counterclockwise for around 30° and then extract them.

### Forreste blinklys (03\_20)

Forretningsviserblinklysens pærer skiftes ved at løsne skruerne de gennemsigtige plader «C». Pærene har en bajonetafslutning, og fjernes således ved ganske enkelt at trykke let, dreje dem cirka 30° og derefter tage dem ud.



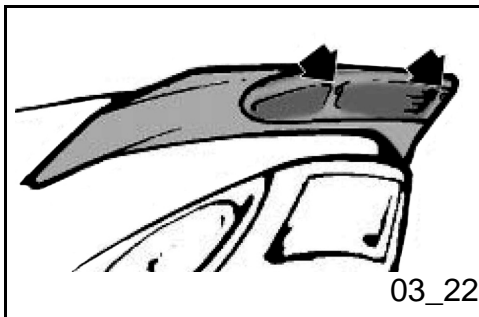
### Rear optical unit (03\_21)

In order to replace the bulbs in the front and rear indicators and the rear light, it is necessary to unscrew the fixture screws from the relative transparencies. Press them and rotate them in an anti-clockwise direction to extract them.

### Baglygteenhed (03\_21)

For udskiftning af pærene til det forreste og det bagerste blinklys og til baglygten skal fastgørelsesskruerne skrues af de respektive gennemsigtige beskyttelser. Tryk på pærene, og drej dem modsat uret for at trække ud.





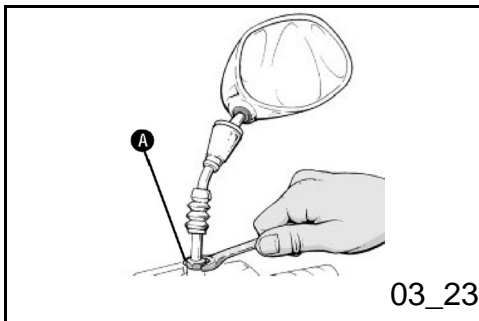
03\_22

### Brake light (03\_22)

In order to replace a stop light remove the transparency fixtures and extract the bulbs with a light traction.

### Remlicht (03\_22)

For udskiftning af pærene til stoplyset fjernes fastgørelsesskruerne på den gennemsigtige beskyttelse, og træk pærene ud ved at trække let i dem.



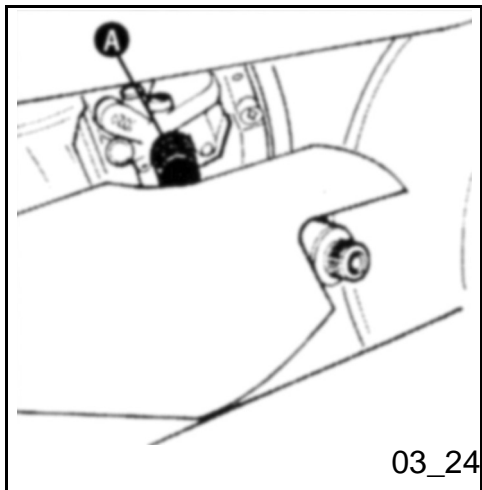
03\_23

### Rear-view mirrors (03\_23)

In order to adjust the position of the stem, lift the rubber protection and loosen the nut «A» with an open spanner (13 mm opening), then orientate the stem itself in the most suitable position and tighten the screw again.

### Bakspejl (03\_23)

For justering af holderens stilling, skal du løfte gummibeskyttelsen og løsne møtrikken «A» med en åben nøgle (åbning på 13 mm). Stil holderen i den ønske de stilling, og fastlås møtrikken igen.



## Idle adjustment (03\_24)

The knob screw "A" for adjusting the minimum setting can be accessed from the right side of the vehicle. Adjust idling with the rear wheel raised off the ground (using the kick-stand). Screw or unscrew the knob screw until the engine is idling regularly without the rear wheel being turned by the engine.



**IF THERE ARE ANY PROBLEMS DURING ADJUSTING TICKOVER, THE EXHAUST EMISSIONS (CO) MAY ALSO NEED TO BE ADJUSTED. THIS OPERATION MUST BE CARRIED OUT BY AN AUTHORISED PIAGGIO DEALER.**



**BE CAREFUL NOT TO TOUCH THE MUFFLER TO AVOID GETTING BURNED WHILE ADJUSTING THE IDLE SPEED.**

## Characteristic

**Idling**  
1700+1900 rpm

## Regulering af minimum (03\_24)

Du kommer til skruen «A» for regulering af tomgang fra køretøjets højre side. Regulering af tomgangen skal ske med baghjulet løftet fra jorden (køretøjet parkeret på støttebenet): Skru skruen for regulering af tomgang fast eller løs, indtil det foreskrevne omdrejningstal i tomgang nås, uden at motoren får baghjulet til at dreje rundt.



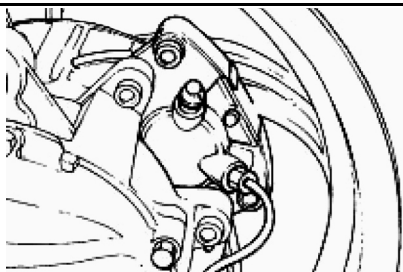
**SKULLE DER OPSTÅ PROBLEMER UNDER JUSTERINGEN AF MINIMUM, ER DET MULIGVIS NØDVENDIGT AT REGULERE UDSØDNINGSGASSEN (CO). DETTE ARBEJDE SKAL FORETAGES PÅ ET AUTORISERET PIAGGIO SERVICEVÆRKSTED.**



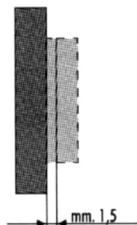
**I FORBINDELSE MED REGULERINGEN AF MINIMUM SKAL MAN SØRGE FOR IKKE AT RØRE VED UDSØDNINGSRØRET FOR AT UNDGÅ FORBRÆNDINGER.**

## Tekniske specifikationer

**Tomgang**  
1700+1900 g/min.



03\_25



03\_26

## Front and rear disc brake (03\_25, 03\_26)

The wear of the discs and pads is automatically compensated, therefore it does not have any effect on the brake functions. Because of this it is never necessary to adjust the brakes. If there is excessive elasticity when activating the brake lever, this is due, in all probability, to the presence of air in the circuit or to the irregular functioning of the brake itself. In this case, especially in consideration of the fundamental role that the brakes have in your driving safety, we recommend that you take the vehicle to an **Authorized Piaggio Help Point** in order to have appropriate checks carried out.



**CHECK THE BRAKE PADS PERIODICALLY (EVERY 6000 KM). IF THE THICKNESS OF ONE OR BOTH PADS IS IN THE REGION OF 1.5 MM, BOTH PADS MUST BE CHANGED. THIS OPERATION SHOULD BE CARRIED OUT BY AN AUTHORIZED PIAGGIO SERVICE CENTER. AFTER FITTING NEW BRAKE PADS DO NOT USE THE MOTORSCOOTER UNTIL YOU HAVE ACTIVATED THE BRAKE REPEATEDLY TO BED IN THE BRAKES AND RESTORE THE LEVER TO ITS CORRECT POSITION.**



## Forreste og bageste bremseskive (03\_25, 03\_26)

Der kompenseres automatisk for nedslidningen af bremseskiven og -skoene, og der er således ingen følger for bremsernes funktion. Af denne årsag behøver man aldrig justere bremserne. Hvis de virker for elastiske, når man anvender bremsehåndtaget, skyldes dette sandsynligvis, at der er luft i kredsløbet eller at bremsen ikke fungerer regelmæssigt. I betragtning af den vigtige rolle bremserne spiller med henblik på jeres sikkerhed, bedes I lade de fornødne eftersyn foretage på et **Autoriseret Piaggio Serviceværksted**.

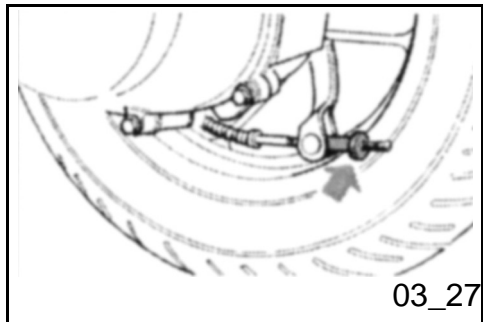


**MAN SKAL MED JÆVNE MELLEMRUM (HVER 5000. KM) KONTROLLERE BREMSKOEENES SLITAGE. HVIS EN ELLER FLERE BREMSKOS TYKKELSE KOMMER NED UNDER 1,5 MM, SKAL BEGGE BREMSKOEENE SKIFTES. DETTE ARBEJDE BØR UDFØRES PÅ ET AUTORISERET PIAGGIO SERVICEVÆRKSTED. EFTER UDSKIFTNINGEN AF BREMSKOEENE, SKAL MAN AKTIVERE BREMSEHÅNDTAGET ADSKILLIGE GANGE, FØR KØRETØJET BENYTTES IGEN, SÅLEDES AT BREMSKOEENE PLACERES RIGTIGT OG HÅNDTAGETS ARBEJDSLÆNGDE RETTES.**

**THE BRAKING ACTION SHOULD BEGIN AFTER ABOUT 1/3 OF THE BRAKE LEVER STROKE.**



**BREMSNINGEN SKAL BEGYNDE VED OMTRENT 1/3 AF GAS- HÅNDTAGETS ARBEJDSLÆNGDE.**



### **Rear drum brake (03\_27)**

In the version with rear drum brake, use the adjuster shown with the arrow in the figure, bearing in mind that with the control lever in the rest condition, the wheel must turn freely.



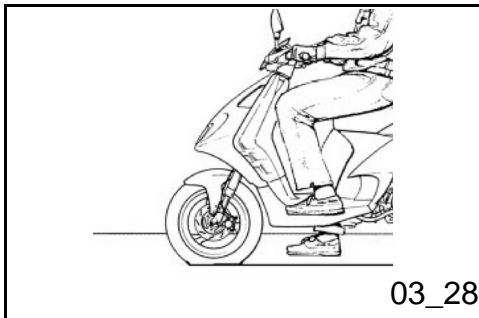
**THE BRAKING ACTION SHOULD BEGIN AFTER ABOUT 1/3 OF THE BRAKE LEVER STROKE.**

### **Bagbremse med tromle (03\_27)**

På modellen med tromlebremse skal du skrue på justermøtrikken, som på billedet er angivet af pilen. Vær opmærksom på, at med gashåndtaget i hvilestilling skal hjulet kunne dreje frit.



**BREMSNINGEN SKAL BEGYNDE VED OMTRENT 1/3 AF GAS- HÅNDTAGETS ARBEJDSLÆNGDE.**



## Puncture (03\_28)

The vehicle is equipped with Tubeless tyres (without air chamber). In the case of a puncture the deflation is very slow, translating into greater driving safety, unlike that which takes place for a tyre with air chamber. In the case of a puncture you may carry out an emergency repair with the use of an "inflate and repair" type cylinder. For a definitive repair turn to an **Authorized PIAGGIO Dealer or Service Centre**. The replacement of a tyre leads to the dismantlement of the relative wheel. For these operations turn to a **Authorized PIAGGIO Dealer or Service Centre**.



**FOR THE USE OF THE CYLINDER FOLLOW ALL THE INSTRUCTIONS ON THE PACKAGING.**



**THE WHEELS, COMPLETE WITH TYRES, SHOULD ALWAYS BE BALANCED. USING THE VEHICLE WITH A LOW PRESSURE TYRE OR WITH AN INCORRECT BALANCE CAN LEAD TO DANGEROUS STEERING VIBRATIONS.**

## Punktering (03\_28)

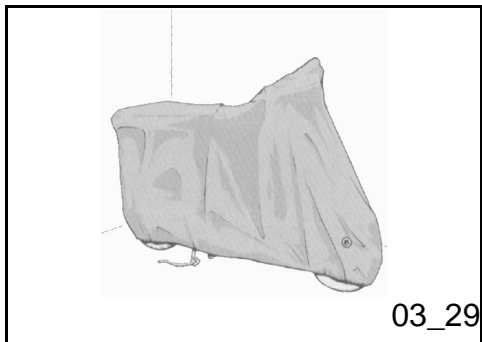
Køretøjet monterer Tubeless dæk (uden luftkammer). Luften lukkes ud meget langsomt i modsætning til et almindeligt dæk med luftkammer i tilfælde af en punktering. Resultatet er en højere køresikkerhed. Det er muligt at foretage en nødreparation ved brug af en metalflaske med komprimeret luft af typen "oppumpning og reparation" i tilfælde af punktering. Henvend dig til en **PIAGGIO Forhandler eller et på Autoriseret PIAGGIO Service-værksted** for en definitiv reparation. Det pågældende hjul skal afmonteres ved udskiftning af dækket. Henvend dig til en **PIAGGIO Forhandler eller på et Autoriseret PIAGGIO Service-værksted** for at få foretaget disse operationer.



**FØLG FLASKENS BRUGSVEJLEDNINGANGIVET PÅ SELVE FLASKEN ELLER DENS INDPAKNING.**



**HJULENE, FORSYNEDE MED DÆK, SKAL ALTID AFBALANCERES. HVIS KØRETØJET BENYTTES, SELVOM TRYKKET I ET ELLER BEGGE DÆK ER FOR LAVT ELLER AFBALANCERINGEN IKKE ER RIGTIG, KAN DER FOREKOMME FARLIGE VIBRATIONER I STYRET.**



## Periods of inactivity (03\_29)

We recommend carrying out the following operations: **1.** General cleaning of the vehicle. **2.** With engine off and piston at top dead centre, remove the spark plug, pour into its hole 1 ÷ 2 cc. of recommended oil. Actuate the engine start pedal letting the engine perform a few revolutions, then replace the spark plug. **3.** Remove the fuel from the vehicle: coat the un-painted metal parts with anti-rust grease: keep the wheels lifted from the ground, resting the chassis on two wooden supports. **4.** For the battery, follow the procedures described in section «Battery». **5.** Drain the gasoline from the carburetor bowl through the drain tube.

### Recommended products

#### **SELENIA HI Scooter 2 Tech**

*Oil for flexible transmission lubrication*

*(acceleration control, mixer and km counter)*

Oil for two-stroke motors

## Cleaning the vehicle

In order to soften the dirt and mud deposited on the painted surfaces, use a low pressure jet of water. Once softened, mud and dirt must be removed with a soft sponge for

## Henstilling af køretøjet (03\_29)

Det anbefales at foretage følgende operationer: **1.** Almindelig rengøring af køretøjet. **2.** Afmonter tændrøret, mens motoren er i stå og stemplet befinder sig ved det nedre dødpunkt, hæld 1+2 cc. gennem hullet. Aktivér derefter motorens startpedal 3-4 gange, lad motoren foretage et par langsomme omdrejninger, genmonter derefter tændrøret. **3.** Tøm køretøjet for brændstof; fordel rusthæmmende fedt på de metaldele, som ikke er lakkerede; hjulene skal hæves over jorden, og stellet skal støttes på to træklodser. **4.** Hvad angår batteriet, følg anvisningerne i afsnit «batteri». **5.** Tøm karburatorens beholder for benzin gennem det dertil beregnede udløb.

### Anbefalede produkter

#### **SELENIA HI Scooter 2 Tech**

*Olie til smøring af fleksible transmissioner*

*(bremse, gasstyring, og*

*blander, kilometertæller)*

Olie til totaktsmotorer

## Rengøring af køretøjet

Snavs og mudder på lakkerede overflader blødgøres med en lavtryksvandstråle. Når dette er gjort, fjernes snavs og mudder med en blød klud egnet til karosserier vædet med

bodywork soaked in lots of water and "shampoo" (2-4% of car shampoo in water). Then rinse abundantly with water, and dry with a shammy cloth. For the motor exterior use petroleum, a brush and clean rags. Petroleum can damage paintwork. Remember that any polishing with silicon wax must always be preceded by washing.



**DETERGENTS POLLUTE WATER, THEREFORE THE VEHICLE WASHING SHOULD BE CARRIED OUT IN A ZONE EQUIPPED FOR THE COLLECTION AND PURIFICATION OF THE LIQUIDS USED DURING THE WASHING.**



**THE WASHING SHOULD NEVER BE CARRIED OUT UNDER THE SUN, ESPECIALLY DURING THE SUMMER WHEN THE BODYWORK IS STILL HOT, AS THE SHAMPOO, DRYING BEFORE BEING RINSED OFF, COULD DAMAGE THE PAINTWORK. NEVER USE RAGS SOAKED IN PETROL OR DIESEL OIL FOR CLEANING THE PAINTED SURFACES OR PLASTIC SURFACES, IN ORDER TO AVOID LOSING THEIR SHINE AND MECHANICAL CHARACTERISTICS.**



**DURING THE WASHING OF THE MOTOR**

vand og "shampoo" (2-4% shampoo i vand). Skyl efter med rigeligt vand og tør med et vaskeskind. Til den ydre rengøring af motoren anvendes petroleum, en pensel og rene klude. Petroleum beskadiger lakken. Husk på at køretøjet skal vaskes, før det behandles med silikonevoks.



**RENGØRINGSMIDLERNE FORURENER VANDLØBENE. KØRETØJET SKAL DERFOR VASKES PÅ STEDER, SOM RÅDER OVER DET FØRNØDNE Udstyr TIL SAMLING OG RENSNING AF DE ANVENDTE VÆSKER.**



**KØRETØJET MÅ UNDER INGEN OMSTÆNDIGHEDER VASKES UNDER SOLEN, ISÆR OM SOMMEREN, NÅR KAROSERIET STADIG VÆK ER VARMT, DA SHAMPOO'EN KAN BESKADIGE LAKKEN, HVIS DEN TØRRER FØR SKYLNINGEN. DER MÅ IKKE ANVENDES KLUDE VÆDET MED BENZIN ELLER DIESEL-OLIE TIL VASK AF LAKKEREDE OVERFLADER ELLER OVERFLADER AF PLASTIK, DA MATERIALERNE DERVED MISTER DERES GLANS OG MEKANISKE EGENSKABER.**



**VED VASK AF MOTOREN MED**

WITH A HIGH-PRESSURE WATER JET MACHINE IT IS NECESSARY TO: • ONLY USE THE FAN JET. • NOT TO PLACE THE LANCE CLOSER THAN 60 CM. • NOT TO USE WATER AT TEMPERATURES OF OVER 40°C. • NOT TO DIRECT THE JET DIRECTLY TOWARDS: THE CARBURETOR, THE ELECTRIC CABLES, THE COOLING SLITS IN THE TRANSMISSION COVER AND THE SPIRAL COVER.

SPULEMASKINE: • MÅ DER KUN ANVENDES EN VIFTEFORMET STRÅLE. • SKAL SPULESTANGEN ALTID HOLDES PÅ MINDST 60CMS AFSTAND. • MÅ VANDETS TEMPERATUR IKKE OVERSTIGE 40° C. • UNDLAD AT RETTE STRÅLEN DIREKTE MOD: KARBURATOR, ELLEDNINGER, SAMT TRANSMISSIONS- OG LEDESKRUEDÆKSLERNES AFKØ LINGSÅBNINGER.

### DIFFICULTY STARTING

Possible Cause	Work
Lack of fuel in tank.	Refuel.
Filters, jets or carburetor dirty or clogged	Turn to an Authorized <b>Piaggio Help Point.</b>

### IRREGULAR FIRING

Possible Cause	Work
No spark on spark plug. Due to the presence of high voltage the check shock be carried out by an expert technician.	Check that the electrodes are correctly adjusted (0.5-0.6) Check the cleanliness of the electrodes (clean with pure petrol and metal brush or with sand canvas). Check the spark plug insulator: if

### STARTPROBLEMEN

Mulig årsag	Indgreb
Brændstofmangel i tanken .	Tank op.
Filtre, stråler, karburatorlegeme tilstoppee eller snavsede.	Kontakt et <b>Autoriseret Piaggio Serviceværksted.</b>

### PROBLEMEN MET DE ONTSTEKING

Mulig årsag	Indgreb
åDefecte bougie. Defect ontstekings-/injectisysteem Gezien de aanwezigheid van hoge spanning dient de controle door deskundig personeel te worden uitgevoerd.	Controleer of de elektroden op de juiste wijze zijn afgesteld (0,5+0,6 mm).Contreer of de elektroden schoon zijn (schoonmaken met wasbenzine en een staalborstel of met schuurlinnen). Controleer het



there are any cracks or breakages, replace the spark plug. If the spark plug is in good conditions, turn to an **Authorized Piaggio Help Point**.

isolatiemateriaal van de bougie: als er scheuren of breuken zichtbaar zijn, vervang dan de bougie. Indien de bougie in een goede staat verkeert, wendt u dan tot een **Erkend Piaggio Service Centrum**.

### POOR COMPRESSION

Possible Cause	Work
Spark plug bore thread damaged; head bolts insufficiently torqued; worn piston rings.	Contact an <b>Authorized Piaggio Service Centre</b>

### DÅRLIGE PRÆSTATIONER

Mulig årsag	Indgreb
Tændrørets gevindskæring ødelagt, toppen ikke skruet fast; pakninger slidt på stempel	Henvend dig på et <b>Autoriseret Piaggio Serviceværksted</b>

### HIGH FUEL CONSUMPTION AND POOR PERFORMANCE

Possible Cause	Work
Dirty or clogged air filter.	Wash with water and detergent and lubricate (see the cleaning instructions on section «Removing the air filter»).

### HOOG VERBRUIK EN SLECHTE PRESTATIES

Mulig årsag	Indgreb
Luchtfilter verstopt of vuil.	Vask med vand og shampoo, og smør (se rengøringsanvisningerne i afsnit «Afmontage af luftfilter»)

### POOR BRAKING ACTION

Possible Cause	Work
----------------	------

### INEFFEKTIV BREMSNING

Mulig årsag	Indgreb
-------------	---------

Oil on brake drum or disc brake incorrectly adjusted	Rear Turn to an Authorized <b>Piaggio Help Point.</b>
Rear brake incorrectly adjusted. Presence of air in the brake system. Presenza di aria nell'impianto freni.	Contact an <b>Authorized Piaggio Help Point.</b>

### POOR SUSPENSION

Possible Cause	Work
Spark plug site unthreaded, loose head fixture; worn piston rings	Turn to an Authorized <b>Piaggio Help Point.</b>

### IRREGULAR OPERATION OF AUTOMATIC TRANSMISSION

Possible Cause	Work
Deteriorated roller container or belt	Turn to an Authorized <b>Piaggio Help Point.</b>

### INCREASED EXHAUST NOISE

Possible Cause	Work
SAS seal deteriorated or silencer damaged	Contact an <b>Authorised Piaggio Service Centre</b>

Tromle eller skive fedtede Bremsesko/-klodser slidte.	Kontakt et <b>Autoriseret Piaggio Serviceværksted.</b>
Fedt/olie ved tromle eller skivebrem-seklodser slidt. Forket justering af bagbreremse. Luft i bremsesystemet Presenza di aria nell'impianto freni.	Henvend dig på et <b>Autoriseret Piaggio Serviceværksted</b>

### SLECHTE VERING

Mulig årsag	Indgreb
Oliespild; slid af endeindlæggene; støddæmperfastgøringerne slidte	Kontakt et <b>Autoriseret Piaggio Serviceværksted.</b>

### UREGELMÆSSIG AUTOMATISK TRANSMISSION

Mulig årsag	Indgreb
Rulle- eller remholderne i dårlig fatning	Kontakt et <b>Autoriseret Piaggio Serviceværksted.</b>

### FORRINGELSE AF TÆTNINGERNE I SLK-SYSTEMET OG/ELLER LAMELLEN

Mulig årsag	Indgreb
Udsivning af udstødningsgasser	Henvend dig på et <b>Autoriseret</b>

---

 fra transmissionsdækslet
 

---



---

**Piaggio Serviceværksted**


---



---

**EXHAUST GASES LEAKING FROM TRANSMISSION COVER**


---

**Possible Cause**
**Work**

Secondary air line faulty

 Contact an **Authorised Piaggio Service Centre**


---

**UDSIVNING AF UDS TØDNINGSGASSER FRA TRANSMISSIONSDÆKSLET**


---

**Mulig årsag**
**Indgreb**

Problemer på sekundær luft linien

 Henvende sig på et **Autoriseret Piaggio Serviceværksted**



# NRG DD DT

## 50

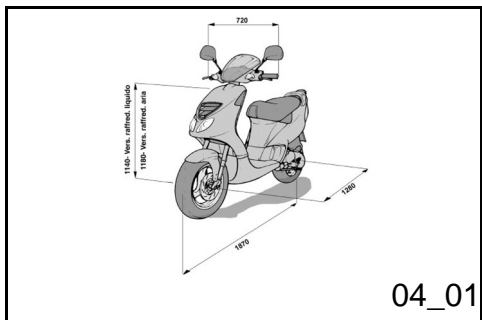


**PIAGGIO®**



**Chap. 04**  
**Technical data**

**Kap. 04**  
**Tekniske**  
**specifikationer**



#### DATA (LIQUID COOLED-VERSION)

Specification	Desc./Quantity
Motor	Fluid-cooled, two-cycle, single-cylinder.
Stroke bore	40 X 39.3 mm
Cubic capacity	49 cm <sup>3</sup>
Compression ratio	12 : 1 (± 0,8)
Ignition advance (before TDC)	17° ± 1A 4000 rpm/r.p.m.
Carburetor Dellorto	PHVA 17,5
Carburetor Weber	18 OM
Spark plug (Liquid-cooled single cylinder 2-stroke)	CHAMPION RN1C
Max speed	According to prescriptions in force
Max. power (shaft)	3,3 kW a 8000 g/l'

#### DATA (MODEL MED VÆSKEKØLING)

Egenskab	Beskrivelse / Værdi
Motor	Encylindret totaktsmotor med væskekøling
Cyl. indre diameter	40 X 39,3 mm
Slagvolumen	49 cm <sup>3</sup>
Kompressionsforhold	12 : 1 (± 0,8)
Tidlig tænding (før Ø.D.)	17° ± 1 A 4000 mdr pr. min
Dellorto Karburator	PHVA 17,5
Weber-karburator	18 OM
Tænrør (Model med væskekøling)	CHAMPION RN1C
Maks. hastighed	Følge de gældende bestemmelser
Max. effekt (ved akslen)	3,3 kW a 8000 g/l'

**DATA (AIR-COOLED VERSION)**

Specification	Desc./Quantity
Motor	Liquid-cooled single cylinder 2-stroke
Stroke bore	40 X 39.3 mm
Cubic capacity	49 cm <sup>3</sup>
Compression ratio	10,3 : 1 (±0,8)
Ignition advance (before TDC)	17° ± 1A 4000 rpm/r.p.m.
Carburetor Dellorto	PHVA 17,5
Carburetor Weber	18 OM
Spark plug (Air-cooled single cylinder 2-stroke)	CHAMPION RN2C
Max speed	According to prescriptions in force
Maximum power (crankshaft)	2,8 kW a 6500 g/l'

**TECHNICAL DATA**

Specification	Desc./Quantity
Maximum width	720 mm.
Maximum height (liquid-cooled version)	1140 mm.
Maximum height (air-cooled versions)	1180 mm.

**DATA (MODEL MED LUFTKØLING)**

Egenskab	Beskrivelse / Værdi
Motor	Enkeltcylindret firetaktsmotor med luftafkøling
Cyl. indre diameter	40 X 39,3 mm
Slagvolumen	49 cm <sup>3</sup>
Kompressi-onsforhold	10,3 : 1 (±0,8)
Tidlig tænding (før Ø.D.)	17° ± 1 A 4000 mdr pr. min
Dellorto Karburator	PHVA 17,5
Weber-karburator	18 OM
Tænrør (Model med luftkøling)	CHAMPION RN2C
Maks. hastighed	Følge de gældende bestemmelser
Max effekt (ved akslen)	2,8 kW a 6500 g/l'

**TEKNISKE DATA**

Egenskab	Beskrivelse / Værdi
Maksimal bredde	720 mm.
Maximale længte (model med væskekøling)	1140 mm.
Maximale længte (model med luftkøling)	1180 mm.

Maximum length	1870 mm.
Wheel base	1280 mm.
Feed	With unleaded super petrol mixture 95 N.O.R. - oil through carburettor, automatic mixer (with variable delivery depending on engine speed and opening of the throttle) petrol pump and pressure valve.
Air intake	Through an air-intake on the casing
Lubrication	Engine lubrication (piston, cylinder, crankshaft, main bearings) with mixer oil.
Liquid cooling	Liquid cooled. Capacity: ~ 0,90 lt.
Air cooling	forced air, with air conveyor provided with soundproof cover
Transmission	With automatic converter with expanding pulleys having torque control, V belt, automatic centrifugal clutch, gear reduction unit and transmission compartment with forced air circulation cooling (only for the liquid-cooled version).
Oil mixer tank	In plastic, of capacity ~ 1.3 lt. (including reserve ~ 0.500 lt.)
Rear hub oil	~ 100cc

Maximale lengte	1870 mm.
Hjulafstand	1280 mm.
Brændstoftilførsel	Med en blanding af blyfri benzin 95 oktan N.O.R. og olie via karburator, automatisk blander (med variabel tilførsel afhængig af motorens omdrejningstal og gasventilens åbning) benzinpumpe og vakuumbane.
Aspiration	Ved hjælp af lamelventil på værnet.
Smøring	Smøring af motoren (stempel, cylinder, motoraksel, bænkleje) takket være olien i blandingen.
Væskekøling	Tvungen væskecirkulation Kapacitet: ~ 0,90 lt.
Luftafkøling	Med tvungen luftcirkulering, med luftblæser udstyret med lydisoleret spiralformet dæksel.
Transmission	Automatisk faseforstiller med udvidelige remskiver med omdrejningsspærre, trapezoide rem, centrifugal kobling, reduktionsgear med tandhjul og transmissionsrum med afkøling med tvungen luftcirkulering (gælder kun modeller med væskeafkøling)
Blanderens oliebeholder	Af plastik med et rumindhold på ~



Topping up the oil mixer tank	~ 0.5 ÷ 1 litres
Oil mixer tank	In plastic, of capacity ~ 7,5 lt. (including reserve ~ 2 lt.)
Front suspension	With hydraulic fork.
Rear suspension	with coil spring and coaxial hydraulic shock absorber. Swinging arm engine/frame coupling.
Wheels	With circles of 3.50 x 13" in light alloy.
Front tyre	130/60-13"
Rear tyre	130/60-13"
Exhaust system	Of the expansion and absorption type with dual catalytic converter.
Electronic ignition	Consisting of a capacitive discharge microprocessor device with H.V. coil built in.
Chassis	In steel tubes soldered with reinforcements in pressed sheet metal.
Front brake	disc brake with hand activated hydraulic control (lever on the extreme right of the handlebars).
Rear brake	Cable operated drum (lever on the left handlebar).
Rear brake	disc brake with hand activated hydraulic control (lever on the

	1,3 l (inklusive reserve ~ 0,500 l).
Olle till bagerste nav	~ 100cc
Påfyldning af blanderens olietank	~ 0,5 ÷ 1 lt.
Benzintank	Af plastik med et rumindhold på 7,5 l (omtrentlig værdi) inklusiv reserve på ~ 2 l.
Voorvering	Med telehydraulisk gaffel
Affjedring bagtil	Med fjeder og hydraulisk, koaksial støddæmper. Motor-stel sammenkobling med svingarm.
Hjul	3,50 x 13" DOT-D letvægts aluminiumsfælge
Voorband	130/60-13"
Achtervering	130/60-13"
Lydpotte	F typen med ekspansion og absorption med dobbelt katalysator
Elektronisk tænding	Bestående af en elektronisk anordning med kapacitiv udladning og indbygget højspændingsspole.
Stel	Svejsede stålrør med metalpladeforstærkning.
Forbremse	Forbremser med skive og hydraulisk håndstyring (håndtag yderst til højre på styret).

	extreme left of the handlebars).
Total vehicle weight	96 Kg.
Capacity	Driver only.

Bagtilbrems	Tromle med mekanisk styret udvidelseskæber (arm for enden af styret i venstre side).
Bagbremser	Bagbremser med skive med hydraulisk håndstyring (håndtag yderst til højre på styret).
Køretøjets vægt	96 Kg.
Bæreevne	Kun føreren.

## Kit equipment

Spanners: a tube spanner (16 mm); a lever for tube spanner; a double screwdriver; a hexagonal spanner inset by 6 mm. The tools are arranged under the saddle in a specific container.

## Tilbehør

Skruenøgler: En rørformet nøgle (16 mm); et håndgreb til den rørformede nøgle; en dobbelt skruetrækker; en 6 mm sekskantskruenøgle. Udstyret er anbragt i en særlig beholder under sadlen

# NRG DD DT

## 50

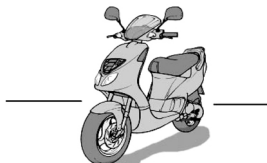


**PIAGGIO®**



**Chap. 05**  
**Spare parts and**  
**accessories**

**Kap. 05**  
**Reserve dele og tilbehør**



05\_01



05\_02

## Warnings (05\_01, 05\_02)



WE RECOMMEND THE USE OF ORIGINAL PIAGGIO SPARE PARTS, THE ONLY PARTS THAT OFFER THE SAME QUALITY GUARANTEE AS THE ORIGINAL PARTS ASSEMBLED ON THE VEHICLE. IT SHOULD BE REMEMBERED THAT THE USE OF NON ORIGINAL SPARE PARTS CAUSES THE GUARANTEE TO BECOME INVALID.



PIAGGIO MARKETS ITS OWN LINE OF ACCESSORIES THAT ARE THEREFORE ALSO RECOGNIZED AND GUARANTEED IN RELATION TO THEIR USE. IT IS THEREFORE INDISPENSABLE TO TURN TO AN AUTHORIZED PIAGGIO DEALER OR SERVICE CENTRE, IN ORDER TO SELECT THEM AND HAVE THEM CORRECTLY ASSEMBLED. THE USE OF NON ORIGINAL ACCESSORIES AND/OR THOSE NOT CORRESPONDING TO THE PRODUCT MODEL CAN COMPROMISE THE STABILITY AND FUNCTION OF THE VEHICLE, LEADING TO CONSEQUENT DANGEROUS DRIVING AND RELATIVE RISK TO THE DRIVER.

## Advarsler (05\_01, 05\_02)



DET ANBEFALES AT ANVENDE ORIGINALE PIAGGIO RESERVEDELE, DER ER DE ENESTE, DER GARANTERER DEN SAMME KVALITETSGARANTI SOM DE ENKELTDELE, DER OPRINDELIGT ER MONTERET PÅ KØRETØJET. GARANTIEEN FRAFALDER, HVIS DER ANVENDES IKKE ORIGINALE RESERVEDELE.



PIAGGIO MARKEDSFØRER EN EGEN TILBEHØRSLINIE, SOM SÅLEDES ER DET ENESTE, SOM GARANTERES OG BØR ANVENDES. DET ER YDERST VIGTIGT AT HENVENDE SIG TIL EN FORHANDLER ÆLLER ET AUTORISERET PIAGGIO VÆRKSTED, FOR AT VÆLGE DE RIGTIGE RESERVEDELE OG FÅ DEM MONTERET ORDENTLIGT. HVIS DER ANVENDES TILBEHØR, SOM IKKE ER ORIGINALT, RISIKERER MAN AT FØRNINGE KØRETØJETS STABILITET OG FUNKTIONSDYGTIG HED, HVILKET KAN MEDFØRE FARLIG KØRSEL OG FARE FOR FØREREN.

# NRG DD DT

## 50



**PIAGGIO®**



**Chap. 06**  
**Programmed**  
**maintenance**

**Kap. 06**  
**Rutinevedligeholdelse**

## Scheduled maintenance table

Adequate maintenance is a determining factor in the vehicle's duration in optimal function and performance conditions. For this purpose, PIAGGIO has prepared a series of inspection and maintenance operations that can be paid for, grouped together in the summary table on the next page. It is a good rule to point out any small function anomalies to an **Authorized Piaggio Dealer or Service Centre** at once, without waiting until the next time your vehicle is serviced, in order to remedy them as soon as possible. It is indispensable to have your vehicle serviced at the prescribed intervals of time, even if you have not reached the predicted mileage. Punctual vehicle servicing is necessary for the correct use of the guarantee. For all further information regarding the Guarantee application modes and the execution of the «Programmed Maintenance» refer to the «Guarantee Booklet».

## Oversigt over planlagt vedligeholdelse

Den rigtige vedligeholdelse er en afgørende faktor for køretøjets holdbarhed samt optimale funktion og ydelse. PIAGGIO har udarbejdet en række kontroller og vedligeholdelsesarbejder, som er betalingsarbejder, til dette formål. De er sammenfattet i tabellen på den efterfølgende side. Man bør straks meddele en **PIAGGIO forhandler eller et Autoriseret Serviceværksted** om eventuelle mindre funktionsfejl uden at afvente det næste rutineeftersyn, så fejlen kan udbedres hurtigst muligt. Det er nødvendigt udføre serviceeftersynene punktligt, også selv om man ikke er nået op på det fastsatte kilometertal, for at opnå en korrekt udnyttelse af denne garanti. Yderligere oplysninger om håndhævelse af garantien og udførelse af «Rutinevedligeholdelse» findes i «Garantivejledningen».

### EVERY 2 YEARS

#### Action

Brake fluid - Change

### HVERT 2. ÅR

#### Handling

Bremseolie - Udskiftning

**AT 1000 KM OR 4 MONTHS**

<b>Action</b>
Hub Oil - Replacement
Cooling fluid level - Check
Oil mixer / throttle linkage - Adjust
Speedometer cable - Grease
Steering - Adjust
Brake levers - Grease
Brake fluid level - Check
Nuts, bolts and fasteners - Check
Electrical system - Check
Tires-inflation and wear - Check
Vehicle and brake test - Road test

**AT 5000 KM OR 12 MONTHS**

<b>Action</b>
Hub oil level - Check
Spark plug - Replace
Cooling fluid level - Check
Oil mixer / throttle linkage - Adjust
Brake levers - Grease

**VED 1000 KM ELLER 4 MÅNEDER**

<b>Handling</b>
Hjulnav olie - Udskiftning
Kølevæskestand - Eftersyn
Mixer /gas transmission - juster
Returkammer kilometertæller - Smøring
Rat - Justering
Bremsehåndtag - Smøring med fedt
Bremsernes oliestand - Eftersyn
Sikkerhedsblokeringer - Eftersyn
El-anlæg - Vejtest
Dæktryk og -slitage Eftersyn
Afprøvning af køretøj og bremsesystem - Vejprøve

**VED 5000 KM ELLER 12 MÅNEDER**

<b>Handling</b>
Se normerne på side - Kontrol
Tændror skilt
Kølevæskestand - Eftersyn
Mixer /gas transmission - juster
Bremsehåndtag - Smøring med fedt

Brake pads - Check condition and wear
---------------------------------------

Brake fluid level - Check
---------------------------

Electrical system - Check
---------------------------

Tires-inflation and wear - Check
----------------------------------

Vehicle and brake test - Road test
------------------------------------

Bremseklodser - Kontrol af funktionstilstand og slitage
---------------------------------------------------------

Bremsernes oliestand - Eftersyn
---------------------------------

El-anlæg - Vejtest
--------------------

Dæktryk og -slitage Eftersyn
------------------------------

Afprøvning af køretøj og bremsesystem - Vejprøve
--------------------------------------------------

### **AT 10000 KM OR 24 MONTHS**

#### **Action**

Hub Oil - Replacement
-----------------------

Spark plug - Replace
----------------------

Idle speed/Fuel (*) - Adjust
------------------------------

Cooling fluid level - Check
-----------------------------

Air filter on carburetor - Clean
----------------------------------

Oil mixer / throttle linkage - Adjust
---------------------------------------

Variator rollers - Change
---------------------------

Speedometer cable - Grease
----------------------------

Steering - Adjust
-------------------

Brake levers - Grease
-----------------------

Brake pads - Check condition and wear
---------------------------------------

Brake fluid level - Check
---------------------------

Transmissions - Lubricate
---------------------------

### **VED 10000 KM ELLER 24 MÅNEDER**

#### **Handling**

Hjulnav olie - Udskiftning
----------------------------

Tændror skilt
---------------

Kontrol af minimalt omdrejningstal / karburering (*) - Justering
------------------------------------------------------------------

Kølervæskestand - Eftersyn
----------------------------

Luffilter på karburator - Rengøring
-------------------------------------

Mixer /gas transmisson - juster
---------------------------------

Variatorruller - Udskiftning
------------------------------

Returkammer kilometertæller - Smøring
---------------------------------------

Rat - Justering
-----------------

Bremsehåndtag - Smøring med fedt
----------------------------------

Bremseklodser - Kontrol af funktionstilstand og slitage
---------------------------------------------------------

Bremsernes oliestand - Eftersyn
---------------------------------

Transmission - Smøring
------------------------



Nuts, bolts and fasteners - Check
Suspensions - Check
Eletrical system - Check
Headlight - Adjust
Tires-inflation and wear - Check
Vehicle and brake test - Road test

(\*) See section «Adjusting the idle speed»

### **AT 15000 KM**

#### **Action**

Hub oil level - Check
Spark plug - Replace
Air Filter - Cleaning
Cooling fluid level - Check
Oil mixer / throttle linkage - Adjust
Transmission Belt - Replacemen
Brake levers - Grease
Brake pads - Check condition and wear
Brake fluid level - Check
Eletrical system - Check

Sikkerhedsblokeringer - Eftersyn
Hjulophæng - Eftersyn
El-anlæg - Vejtest
Lygte - Indstilling
Dæktryk og -slitage Eftersyn
Afprøvning af køretøj og bremsesystem - Vejprøve

(\*) Jævnfør normerne i afsnit «Regulering af minimum»

### **VED 15000 KM**

#### **Handling**

Se normerne på side - Kontrol
Tændror skilt
Luffilter - Rensning
Kølervæskestand - Eftersyn
Mixer /gas transmisson - juster
Drivrem - Udskiftning
Bremsehåndtag - Smøring med fedt
Bremseklodser - Kontrol af funktionstilstand og slitage
Bremsernes oliestand - Eftersyn
El-anlæg - Vejtest

---

 Tires-inflation and wear - Check
 

---

 Vehicle and brake test - Road test
 

---

 SAS box (sponge) (\*\*) - Clean
 

---

 SAS suction cap (sponge) (\*\*) - Clean
 

---

(\*\*) See section «Secondary air system»

### **AT 20000 KM**

#### **Action**

---

 Hub Oil - Replacement
 

---

 Spark plug - Replace
 

---

 Idle speed/Fuel (\*) - Adjust
 

---

 Cooling fluid level - Check
 

---

 Radiator - External cleaning/Check
 

---

 Air filter on carburetor - Clean
 

---

 Cylinder cooling system - Clean
 

---

 Oil mixer / throttle linkage - Adjust
 

---

 Variator rollers - Change
 

---

 Fule-oil mixer belt - Change
 

---

 Speedometer cable - Grease
 

---

 Steering - Adjust
 

---



---

 Dæktryk og -slitage Eftersyn
 

---

 Afprøvning af køretøj og bremsesystem - Vejprøve
 

---

 SLK-kasse (svamp)(\*\*) - Rengøring
 

---

 SLK-sugehætte (svamp) (\*\*) - Rengøring
 

---

(\*\*) Jævnfør normerne i afsnit «Sekundært luftsystem»

### **VED 20000 KM.**

#### **Handling**

---

 Hjulnav olie - Udskiftning
 

---

 Tændror skilt
 

---

 Kontrol af minimalt omdrejningstal / karburering (\*) - Justering
 

---

 Kølervæskestand - Eftersyn
 

---

 Køler - Udvendig rensning/Eftersyn
 

---

 Luftfilter på karburator - Rengøring
 

---

 Cylinder afkølnings system - Udvendig rengøring
 

---

 Mixer /gas transmission - juster
 

---

 Variatorruller - Udskiftning
 

---

 Blanderrem - Udskiftning
 

---

 Returkammer kilometertæller - Smøring
 

---

 Rat - Justering
 

---

Brake levers - Grease
Brake pads - Check condition and wear
Brake fluid level - Check
Transmissions - Lubricate
Nuts, bolts and fasteners - Check
Suspensions - Check
Electrical system - Check
Headlight - Adjust
Tires-inflation and wear - Check
Vehicle and brake test - Road test

(\*) See section «Adjusting the idle speed»

### **AT 25000 KM**

<b>Action</b>
Hub oil level - Check
Spark plug - Replace
Cooling fluid level - Check
Air filter on carburetor - Clean
Oil mixer / throttle linkage - Adjust
Brake levers - Grease

Bremsehåndtag - Smøring med fedt
Bremseklodser - Kontrol af funktionstilstand og slitage
Bremsernes oliestand - Eftersyn
Transmission - Smøring
Sikkerhedsblokeringer - Eftersyn
Hjulophæng - Eftersyn
El-anlæg - Vejtest
Lygte - Indstilling
Dæktryk og -slitage Eftersyn
Afprøvning af køretøj og bremsesystem - Vejprøve

(\*) Jævnfør normerne i afsnit «Regulering af minimum»

### **VED 25000 KM.**

<b>Handling</b>
Se normerne på side - Kontrol
Tændror skilt
Kølevæskestand - Eftersyn
Luftfilter på karburator - Rengøring
Mixer /gas transmisson - juster
Bremsehåndtag - Smøring med fedt

---

 Brake pads - Check condition and wear
 

---

 Brake fluid level - Check
 

---

 Eletrical system - Check
 

---

 Tires-inflation and wear - Check
 

---

 Vehicle and brake test - Road test
 

---

### **AT 30000 KM.**

#### **Action**

---

 Hub Oil - Replacement
 

---

 Spark plug - Replace
 

---

 Air Filter - Cleaning
 

---

 Idle speed/Fuel (\*) - Adjust
 

---

 Cooling fluid level - Check
 

---

 Oil mixer / throttle linkage - Adjust
 

---

 Transmission Belt - Replacemen
 

---

 Variator rollers - Change
 

---

 Speedometer cable - Grease
 

---

 Steering - Adjust
 

---

 Brake levers - Grease
 

---

 Brake pads - Check condition and wear
 

---

 Flexible brake lines - Change
 

---



---

 Bremseklodser - Kontrol af funktionstilstand og slitage
 

---

 Bremsernes oliestand - Eftersyn
 

---

 El-anlæg - Vejtest
 

---

 Dæktryk og -slitage Eftersyn
 

---

 Afprøvning af køretøj og bremsesystem - Vejprøve
 

---

### **VED 30000 KM.**

#### **Handling**

---

 Hjulnav olie - Udskiftning
 

---

 Tændrør skilt
 

---

 Luftfilter - Rensning
 

---

 Kontrol af minimalt omdrejningstal / karburering (\*) - Justering
 

---

 Kølervæskestand - Eftersyn
 

---

 Mixer /gas transmisson - juster
 

---

 Drivrem - Udskiftning
 

---

 Variatorruller - Udskiftning
 

---

 Returkammer kilometertæller - Smøring
 

---

 Rat - Justering
 

---

 Bremsehåndtag - Smøring med fedt
 

---

 Bremseklodser - Kontrol af funktionstilstand og slitage
 

---

 Bremsernes Fleks. Tryk Rørsys - Udskiftning
 

---

Brake fluid level - Check
Transmissions - Lubricate
Nuts, bolts and fasteners - Check
Suspensions - Check
Electrical system - Check
Headlight - Adjust
Tires-inflation and wear - Check
Vehicle and brake test - Road test
SAS box (sponge) (**) - Clean
SAS suction cap (sponge) (**) - Clean

(\*) See section «Adjusting the idle speed» (\*\*) See section «Secondary air system»

### **AT 35000 KM**

<b>Action</b>
Hub oil level - Check
Spark plug - Replace
Air filter on carburetor - Clean
Cooling fluid level - Check
Oil mixer / throttle linkage - Adjust
Brake levers - Grease

Bremsernes oliestand - Eftersyn
Transmission - Smøring
Sikkerhedsblokeringer - Eftersyn
Hjulophæng - Eftersyn
El-anlæg - Vejtest
Lygte - Indstilling
Dæktryk og -slitage Eftersyn
Afprøvning af køretøj og bremsesystem - Vejprøve
SLK-kasse (svamp)(**) - Rengøring
SLK-sugehætte (svamp) (**) - Rengøring

(\*) Jævnfør normerne i afsnit «Regulering af minimum» (\*\*) vnfør normerne i afsnit «Sekundært luftsystm»

### **VED 35000 KM.**

<b>Handling</b>
Se normerne på side - Kontrol
Tændror skilt
Luffilter på karburator - Rengøring
Kølervæskestand - Eftersyn
Mixer /gas transmisson - juster
Bremsehåndtag - Smøring med fedt

---

 Brake pads - Check condition and wear
 

---

 Brake fluid level - Check
 

---

 Eletrical system - Check
 

---

 Tires-inflation and wear - Check
 

---

 Vehicle and brake test - Road test
 

---

### **AT 40000 KM**

#### **Action**

---

 Hub Oil - Replacement
 

---

 Spark plug - Replace
 

---

 Idle speed/Fuel (\*) - Adjust
 

---

 Cooling fluid level - Check
 

---

 Radiator - External cleaning/Check
 

---

 Air filter on carburetor - Clean
 

---

 Cylinder cooling system - Clean
 

---

 Oil mixer / throttle linkage - Adjust
 

---

 Variator rollers - Change
 

---

 Fule-oil mixer belt - Change
 

---

 Speedometer cable - Grease
 

---

 Steering - Adjust
 

---

 Brake levers - Grease
 

---



---

 Bremsekloeser - Kontrol af funktionstilstand og slitage
 

---

 Bremsernes oliestand - Eftersyn
 

---

 El-anlæg - Vejtest
 

---

 Dæktryk og -slitage Eftersyn
 

---

 Afprøvning af køretøj og bremsesystem - Vejprøve
 

---

### **VED 40000 KM.**

#### **Handling**

---

 Hjulnav olie - Udskiftning
 

---

 Tændror skilt
 

---

 Kontrol af minimalt omdrejningstal / karburering (\*) - Justering
 

---

 Kølervæskestand - Eftersyn
 

---

 Køler - Udvendig rensning/Eftersyn
 

---

 Luftfilter på karburator - Rengøring
 

---

 Cylinder afkølnings system - Udvendig rengøring
 

---

 Mixer /gas transmisson - juster
 

---

 Variatorruller - Udskiftning
 

---

 Blanderrem - Udskiftning
 

---

 Returkammer kilometertæller - Smøring
 

---

 Rat - Justering
 

---

 Bremsehåndtag - Smøring med fedt
 

---

Brake pads - Check condition and wear
Brake fluid level - Check
Transmissions - Lubricate
Nuts, bolts and fasteners - Check
Suspensions - Check
Electrical system - Check
Headlight - Adjust
Tires-inflation and wear - Check
Vehicle and brake test - Road test

(\*) See section «Adjusting the idle speed»

### **AT 45000 KM**

#### **Action**

Hub oil level - Check
Spark plug - Replace
Cooling fluid level - Check
Air filter on carburetor - Clean
Oil mixer / throttle linkage - Adjust
Transmission Belt - Replacement
Brake levers - Grease

Bremseklodser - Kontrol af funktionstilstand og slitage
Bremsernes oliestand - Eftersyn
Transmission - Smøring
Sikkerhedsblokeringer - Eftersyn
Hjulophæng - Eftersyn
El-anlæg - Vejtest
Lygte - Indstilling
Dæktryk og -slitage Eftersyn
Afprøvning af køretøj og bremsesystem - Vejprøve

(\*) Jævnfør normerne i afsnit «Regulering af minimum»

### **VED 45000 KM.**

#### **Handling**

Se normerne på side - Kontrol
Tændror skilt
Kølervæskestand - Eftersyn
Luffilter på karburator - Rengøring
Mixer /gas transmission - juster
Drivrem - Udskiftning
Bremsehåndtag - Smøring med fedt

Brake pads - Check condition and wear
---------------------------------------

Brake fluid level - Check
---------------------------

Electrical system - Check
---------------------------

Tires-inflation and wear - Check
----------------------------------

Vehicle and brake test - Road test
------------------------------------

SAS box (sponge) (**) - Clean
-------------------------------

SAS suction cap (sponge) (**) - Clean
---------------------------------------

(\*\*) See section «Secondary air system»

### AT 50000 KM.

#### Action

Hub Oil - Replacement
-----------------------

Spark plug - Replace
----------------------

Idle speed/Fuel (*) - Adjust
------------------------------

Cooling fluid level - Check
-----------------------------

Air filter on carburetor - Clean
----------------------------------

Oil mixer / throttle linkage - Adjust
---------------------------------------

Variator rollers - Change
---------------------------

Speedometer cable - Grease
----------------------------

Steering - Adjust
-------------------

Bremseklozser - Kontrol af funktionstilstand og slitage
---------------------------------------------------------

Bremsernes oliestand - Eftersyn
---------------------------------

El-anlæg - Vejtest
--------------------

Dæktryk og -slitage Eftersyn
------------------------------

Afprøvning af køretøj og bremsesystem - Vejprøve
--------------------------------------------------

SLK-kasse (svamp)(**) - Rengøring
-----------------------------------

SLK-sugehætte (svamp) (**) - Rengøring
----------------------------------------

(\*\*) Jævnfør normerne i afsnit «Sekundært luftsystem»

### VED 50000 KM.

#### Handling

Hjulnav olie - Udskiftning
----------------------------

Tændror skilt
---------------

Kontrol af minimalt omdrejningstal / karburering (*) - Justering
------------------------------------------------------------------

Kølevæskestand - Eftersyn
---------------------------

Luffilter på karburator - Rengøring
-------------------------------------

Mixer /gas transmission - juster
----------------------------------

Variatorruller - Udskiftning
------------------------------

Returkammer kilometertæller - Smøring
---------------------------------------

Rat - Justering
-----------------



Brake levers - Grease
Brake pads - Check condition and wear
Brake fluid level - Check
Transmissions - Lubricate
Nuts, bolts and fasteners - Check
Suspensions - Check
Electrical system - Check
Headlight - Adjust
Tires-inflation and wear - Check
Vehicle and brake test - Road test

(\*) See section «Adjusting the idle speed»

### **AT 55000 KM.**

<b>Action</b>
Hub oil level - Check
Spark plug - Replace
Cooling fluid level - Check
Air filter on carburetor - Clean
Oil mixer / throttle linkage - Adjust
Brake levers - Grease

Bremsehåndtag - Smøring med fedt
Bremseklodser - Kontrol af funktionstilstand og slitage
Bremsernes oliestand - Eftersyn
Transmission - Smøring
Sikkerhedsblokeringer - Eftersyn
Hjulophæng - Eftersyn
El-anlæg - Vejtest
Lygte - Indstilling
Dæktryk og -slitage Eftersyn
Afprøvning af køretøj og bremsesystem - Vejprøve

(\*) Jævnfør normerne i afsnit «Regulering af minimum»

### **VED 55000 KM.**

<b>Handling</b>
Se normerne på side - Kontrol
Tændror skift
Kølevæskestand - Eftersyn
Luftfilter på karburator - Rengøring
Mixer /gas transmisson - juster
Bremsehåndtag - Smøring med fedt

---

 Brake pads - Check condition and wear
 

---

 Brake fluid level - Check
 

---

 Eletrical system - Check
 

---

 Tires-inflation and wear - Check
 

---

 Vehicle and brake test - Road test
 

---

### **AT 60000 KM.**

#### **Action**

---

 Hub Oil - Replacement
 

---

 Spark plug - Replace
 

---

 Air filter on carburetor - Clean
 

---

 Cylinder cooling system - Clean
 

---

 Idle speed/Fuel (\*) - Adjust
 

---

 Cooling fluid level - Check
 

---

 Radiator - External cleaning/Check
 

---

 Oil mixer / throttle linkage - Adjust
 

---

 Transmission Belt - Replacemen
 

---

 Fule-oil mixer belt - Change
 

---

 Variator rollers - Change
 

---

 Speedometer cable - Grease
 

---

 Steering - Adjust
 

---



---

 Bremsekloeser - Kontrol af funktionstilstand og slitage
 

---

 Bremsernes oliestand - Eftersyn
 

---

 El-anlæg - Vejtest
 

---

 Dæktryk og -slitage Eftersyn
 

---

 Afprøvning af køretøj og bremsesystem - Vejprøve
 

---

### **VED 60000 KM.**

#### **Handling**

---

 Hjulnav olie - Udskiftning
 

---

 Tændror skilt
 

---

 Luftfilter på karburator - Rengøring
 

---

 Cylinder afkølnings system - Udvendig rengøring
 

---

 Kontrol af minimalt omdrejningstal / karburering (\*) - Justering
 

---

 Kølervæskestand - Eftersyn
 

---

 Køler - Udvendig rensning/Eftersyn
 

---

 Mixer /gas transmisson - juster
 

---

 Drivrem - Udskiftning
 

---

 Blanderrem - Udskiftning
 

---

 Variatorruller - Udskiftning
 

---

 Returkammer kilometertæller - Smøring
 

---

 Rat - Justering
 

---

Brake levers - Grease
Brake pads - Check condition and wear
Flexible brake lines - Change
Brake fluid level - Check
Transmissions - Lubricate
Nuts, bolts and fasteners - Check
Suspensions - Check
Electrical system - Check
Headlight - Adjust
Tires-inflation and wear - Check
Vehicle and brake test - Road test
SAS box (sponge) (**) - Clean
SAS suction cap (sponge) (**) - Clean

(\*) See section «Adjusting the idle speed» (\*\*) See section «Secondary air system»

Bremsehåndtag - Smøring med fedt
Bremseklodser - Kontrol af funktionstilstand og slitage
Bremsernes Fleks. Tryk Rørsys - Udskiftning
Bremsernes oliestand - Eftersyn
Transmission - Smøring
Sikkerhedsblokeringer - Eftersyn
Hjulophæng - Eftersyn
El-anlæg - Vejtest
Lygte - Indstilling
Dæktryk og -slitage Eftersyn
Afprøvning af køretøj og bremsesystem - Vejprøve
SLK-kasse (svamp)(**) - Rengøring
SLK-sugehætte (svamp) (**) - Rengøring

(\*) Jævnfør normerne i afsnit «Regulering af minimum» (\*\*) Jævnfør normerne i afsnit «Sekundært luftsystem»

### **RECOMMENDED PRODUCTS TABLE**

<b>Product</b>	<b>Description</b>	<b>Specifications</b>
TUTELA ZC 90	Rear hub oil	SAE 80W/90 Oil that passes API GL3 specifications
SELENIA Air Filter Oil	Oil for air filter sponge	Mineral oil with specific additive for ingreasing the ISO VG 150

SYSTEM TW 249 AREXONS	Grease (brake/acceleration command levers)	Compound calcium soap grease NGLI 1-2
SELENIA HI Scooter 2 Tech	Mixer Oil	Synthetic oil that passes API TC ++ specifications
PARAFLU MOTO RIDER (Ready to use)	Cooling fluid	Mono-ethylene glycol based anti-freeze, CUNA NC 956-16 fluid

### PRODUKTER

Produkto	Beskrivelse	Egenskaber
TUTELA ZC 90	Olie bageste hjulnav	SAE 80W/90 olie der opfylder API GL3 specifikationer
SELENIA Air Filter Oil	Olie til luftfiltersvamp	ISO VG 150 mineralolie med specifik tilsætningsmiddel for at øge hæfteevnen
SYSTEM TW 249 AREXONS	Fedt (bremse-, gashåndtag)	NGLI 1-2 fedt med kalciumholdig sæbe
SELENIA HI Scooter 2 Tech	Olie til blander	Syntetisk olie, som opfylder kravene API TC ++
PARAFLU MOTO RIDER (klar til brug)	Kølervæske	Frostvæske baseret på mono ethylenglycol CUNA NC 956-16



The descriptions and illustrations supplied in this publication are not binding. PIAGGIO therefore reserves the right to make any changes to pieces, parts or accessory supplies, which it believes to be appropriate for improvement purposes or any requirement of a constructive or commercial nature, at any time, without the obligation to up-dating this publication before time, the essential characteristics of the type described and illustrated here remaining valid. Not all versions reported in this publication are available in all Countries. The availability of single versions should be checked at the official Piaggio sales network. "© Copyright 2003 - PIAGGIO & C. S.p.A. Pontedera. All rights reserved. No part of this publication may be reproduced." PIAGGIO & C. S.p.A. - After Sales Service

[www.piaggio.com](http://www.piaggio.com)

V.le R. Piaggio, 23 - 56025 PONTEDERA (Pi)

Oplysningerne og illustrationerne i denne vejledning er ikke bindende; PIAGGIO forbeholder sig ret til uden varsel og uden en øjeblikkelig ajourføring af denne vejledning, at foretage ændringer af maskindele, detaljer og levering af tilbehør som anses for at være nødvendige ud fra bygningsmæssigt eller forretningsmæssigt synspunkt samt for at forbedre de tekniske aspekter, dog uden følger for køretøjets grundlæggende egenskaber. Det er ikke alle de udgaver, som er fremstillet i dette hæfte, der kan fås i alle lande. Man kan indhente oplysninger om hver enkelt version hos de officielle Piaggio-forhandlere. "© Copyright 2003 - PIAGGIO & C. S.p.A. Pontedera. Alle rettigheder er forbeholdt Piaggio. Hverken hel eller delvis kopiering er tilladt." PIAGGIO & C. S.p.A. - After Sales Service

[www.piaggio.com](http://www.piaggio.com)

V.le R. Piaggio, 23 - 56025 PONTEDERA (Pi)