

# MALAGUTI CIAK 50

## EURO 1 - EURO 2



*Malaguti*  
IDEE IN MOTO



## PREMESSA

- **Il presente manuale d'officina** contempla le principali verifiche elettro/meccaniche, i controlli indispensabili ed il montaggio di componenti forniti sfusi, per effettuare la consegna del motociclo nuovo di fabbrica (la sequenza delle operazioni non è impegnativa).
- **È molto importante** attenersi scrupolosamente a quanto descritto. Interventi superficialmente eseguiti o addirittura omessi possono generare danni personali all'acquirente, al motociclo, ecc... o produrre, nella più semplice delle ipotesi, spiacevoli contestazioni.

## VORWORT

- **Dieses Werkstatt-Handbuch** enthält Anweisungen zu den grundlegenden elektrischen/magnetischen Kontrollen, unerlässlichen Prüfungen und der Montage von abmontiert mitgelieferten Komponenten, für die Lieferung des fabrikneuen Krafrads (die Reihenfolge der Operationen ist unverbindlich).
- **Es ist sehr wichtig**, dass die Anweisungen genau befolgt werden. Oberflächlich ausgeführte oder sogar ausgelassene Eingriffe können zu Personenschäden für den Käufer, Schäden des Krafrades, usw., oder im besten Fall zu unangenehmen Beschwerden führen.

## PREAMBLE

- **The present warehouse manual** includes all main electro-mechanical tests, indispensable controls and assembling of loose supplied spare parts in order to carry out delivery of this brand new motorbike (the sequence of operations to be carried out is not a difficult one).
- **It is very important** to carefully observe what described herewith. Procedures, which are superficially carried out, or even omitted, can cause injuries to buyer, damages to the motorbike, etc.... or most probably, unpleasant disputes.

## AVANT-PROPOS

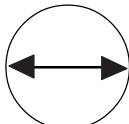


- **Les informations qui figurent dans ce manuel d'atelier** concernent les principaux contrôles sur les parties électriques et mécaniques, les contrôles indispensables, et le montage de composants fournis au détail, à effectuer avant de livrer le scooter neuf (il n'est pas obligatoire de respecter la séquence des opérations telle qu'elle est présentée).
- **Il est très important** d'observer scrupuleusement les indications. Les interventions effectuées de façon superficielle ou omises, peuvent porter préjudice à l'acheteur, endommager le scooter, etc... ou entraîner, dans la meilleure des hypothèses, de désagréables contestations.

## INTRODUCCION

- **El presente manual de taller** suministra las informaciones concernientes las principales intervenciones de tipo eléctrico/mecánico, los controles indispensables y el montaje de los componentes que se suministran sueltos, para efectuar la entrega del vehículo de motor nuevo de fábrica (la secuencia de las operaciones no es obligatoria).
- **Es muy importante** observar escrupulosamente lo indicado en el fascículo. Efectuar las intervenciones de manera superficial o incluso olvidarse de efectuarlas, puede ocasionar daños al comprador, al vehículo de motor, etc... o causar, en el más simple de los casos, desagradables reclamaciones.



	NOTE DI CONSULTA- ZIONE	HINWEISE ZUM NACH- SCHLAGEN	NOTES FOR EASY CON- SULTATION	NOTES POUR LA CONSUL- TATION	NOTAS DE CONSULTA
<b>A</b>	CONOSCERE LA MOTO	KENNTNIS DES MOTORROLLERS	GETTING TO KNOW THE MOTOR-BIKE	CONNAITRE LA MOTO	CONOCER LA MOTO
<b>B</b>	REGOLAZIONI MECCANICHE	MECHANISCHE EINSTELLUNGEN	MECHANICAL ADJUSTMENTS	REGLAGES MECANIQUES	REGULACIONES MECANICAS
<b>C</b>	CARENATURE	VERKLEIDUNGEN	FAIRING REMOVAL	CARENAGES	CARENADOS
<b>D</b>	COMPONENTI MECCANICI	MECHANISCHE KOMPONENTEN	MECHANICAL COMPONENTS	PIECES MECANIQUES	COMPONENTES MECÁNICOS
<b>E</b>	COMPONENTI ELETTRICI	ELEKTRO- KOMPONENTEN	ELECTRICAL COMPONENTS	PIECES ELECTRIQUES	COMPONENTES ELÉCTRICOS

	Simbologia operativa	Arbeitssymbole	Other symbols	Symboles opérationnels	Simbología operativa
	<b>OPERAZIONI SIMMETRICHE</b> Operazioni da ripetere sull'altro lato del gruppo o del componente.	<b>SYMMETRISCHE OPERATIONEN</b> <i>Operationen, die auf der anderen Seite der Gruppe oder der Komponente zu wiederholen sind.</i>	<b>SYMMETRICAL OPERATIONS</b> Indicates that the operation must be repeated on the opposite side of the unit or component.	<b>OPERATIONS SYMÉTRIQUES</b> <i>Opérations à répéter sur l'autre côté du groupe ou de la pièce.</i>	<b>OPERACIONES SIMÉTRICAS</b> Operaciones que hay que repetir en el otro lado del grupo o del componente
	<b>DISCO POSTERIORE</b> Evidenzia le versioni con freno a disco posteriore.	<b>HINTERE SCHEIBE</b> <i>Bezeichnet die Versionen mit Hinterradbremsscheibe</i>	<b>REAR DISC.</b> Indicates versions with rear disc brake.	<b>DISQUE ARRIERE</b> <i>Signale les versions avec frein à disque arrière.</i>	<b>DISCO POSTERIOR</b> Evidencia las versiones con freno de disco posterior.
	<b>INTERVENTI DI PRECONSEGNA</b>	<b>EINGRIFFE VOR DER ÜBERGABE</b>	<b>PREDELIVERY ACTIONS</b>	<b>INTERVENTIONS AVANT LA LIVRAISON</b>	<b>OPERACIONES ANTES DE LA ENTREGA</b>

	Abbreviazioni di redazione	Festgelegte Abkürzungen	Abbreviations	Abréviations rédaotionnelles	Abreviaturas de redacción
<b>F</b>	Figura	<i>Abbildung</i>	Figure	<i>Figure</i>	Figura
<b>Cs</b>	Coppia di serraggio	<i>Anzugsmoment</i>	Tightening torque	<i>Couple de serrage</i>	Par de apretado
<b>Min.</b>	Minuti	<i>Minuten</i>	Minutes	<i>Minutes</i>	Minutos
<b>P</b>	Pagina	<i>Seite</i>	Page	<i>Page</i>	Página
<b>Pr</b>	Paragrafo	<i>Kapitel</i>	Paragraph	<i>Paragraphe</i>	Párrafo
<b>S</b>	Sezione	<i>Abschnitt</i>	Section	<i>Section</i>	Sección
<b>Sc</b>	Schema	<i>Schema</i>	Diagram	<i>Schéma</i>	Esquema
<b>T</b>	Tabella	<i>Tabelle</i>	Table	<i>Tableau</i>	Tabla
<b>V</b>	Vite	<i>Schraube</i>	Screw	<i>Vis</i>	Tornillo

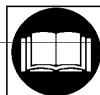
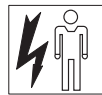


	<b>ATTENZIONE!</b> Consigli prudenziali ed informazioni riguardanti la sicurezza del motociclista (utente del motoveicolo) e la salvaguardia dell'integrità del motoveicolo stesso.	<b>ACHTUNG!</b> Ratschläge und Informationen betreffend die Sicherheit des Kraftfahrers (des Kraftradbenutzers) und die Unversehrtheit des Motorrollers selbst.	<b>CAUTION!</b> Recommendations and precautions regarding rider safety and motor vehicle integrity.	<b>ATTENTION!</b> Conseils de prudence et informations concernant la sécurité du motocycliste (utilisateur du motorcycle) et l'intégrité du motorcycle.	<b>ATENCIÓN!</b> Consejos prudentes e informaciones que hacen referencia a la seguridad del motociclista (usuario del vehículo a motor) y la salvaguardia de la integridad del vehículo mismo.
	<b>ATTENZIONE!</b> Descrizioni riguardanti interventi pericolosi per il tecnico manutentore o riparatore, altri addetti all'officina o persone estranee, per l'ambiente, per il motoveicolo e le attrezzature.	<b>ACHTUNG!</b> Beschreibungen betreffend Eingriffe mit Gefahren für: den Wartungstechniker, Reparaturtechniker sowie sonstiges Werkstattpersonal oder Fremdpersonen, für die Umwelt, das Kraftrad und die Werkstattaufrüstungen.	<b>WARNING!</b> Situations entailing the risk of personal injury to maintenance or repair mechanics, other workshop personnel or third parties, or damage to environment, vehicle or equipment.	<b>ATTENTION!</b> Descriptions concernant des interventions dange-reuses pour le technicien chargé de l'entretien ou le réparateur, pour les autres personnes travaillant à l'atelier ou les personnes étrangères, pour l'environnement, pour le motorcycle et les équipements.	<b>ATENCIÓN!</b> Descripciones que hacen referencia a intervenciones peligrosas para el técnico de mantenimiento o para el reparador, u otros encargados de los Talleres o a personas extrañas, para el ambiente, para el vehículo a motor y para los equipos.
	<b>MOTORE SPENTO</b> Evidenzia interventi da effettuare assolutamente a motore spento.	<b>MOTOR AUS:</b> Weist auf Eingriffe hin, die unbedingt bei abgestelltem Motor durchzuführen sind.	<b>ENGINE OFF.</b> Indicates operations to be performed with engine off.	<b>MOTEUR ARRETE</b> Signale des interventions à effectuer impérativement moteur arrêté.	<b>MOTOR APAGADO</b> Evidencia intervenciones que hay que realizar obligatoriamente con el motor apagado.
	<b>TOGLIERE TENSIONE</b> Prima dell'intervento descritto, scollegare il negativo della batteria.	<b>SPANNUNG WEGNEHMEN:</b> Vor der Durchführung des Eingriffs den Negativpol der Batterie abtrennen.	<b>POWER OFF.</b> Indicates that negative pole is to be disconnected from the battery before performing the operation.	<b>METTRE HORS TENSION</b> Avant d'effectuer l'intervention décrite, débrancher le négatif de la batterie.	<b>QUITAR TENSION</b> Antes de la intervención descrita, desconectar el negativo de la batería.
	<b>PERICOLO D'INCENDIO</b> Operazioni che potrebbero innescare incendio.	<b>BRANDGEFAHR:</b> Arbeiten, bei denen Brand entstehen kann.	<b>FIRE HAZARD.</b> Indicates operations which may constitute a fire hazard.	<b>DANGER D'INCENDIE</b> Opérations qui pourraient provoquer un incendie.	<b>PELIGRO DE INCENDIO</b> Operaciones que podrían provocar incendio.
	<b>PERICOLO DI ESPLOSIONE</b> Operazioni che potrebbero determinare una esplosione.	<b>EXPLOSIONSGEFAHR:</b> Arbeiten, bei denen es zu Explosionen kommen kann.	<b>RISK OF EXPLOSION.</b> Indicates operations which may constitute a risk of explosion.	<b>DANGER D'EXPLOSION</b> Opérations qui pourraient provoquer une explosion.	<b>PELIGRO DE ESPLOSIÓN</b> Operaciones que podrían determinar una explosión.
	<b>ESALAZIONI TOSSICHE</b> Evidenzia il pericolo di intossicazione o infiammazione delle prime vie respiratorie.	<b>GIFTIGE AUSDÜNSTUNGEN</b> Weist auf die Gefahr von Vergiftung oder Entzündung der direkten Atemwege hin.	<b>TOXIC FUMES</b> Indicates a possibility of intoxication or inflammation of the upper respiratory tract.	<b>EMANATIONS TOXIQUES</b> Signale le danger d'intoxication ou inflammation des premières voies respiratoires.	<b>EXHALACIONES TÓXICAS</b> Evidencia el peligro de intoxicación o inflamaciones de las principales vías respiratorias.
	<b>MANUTENTORE MECCANICO</b> Operazioni che prevedono competenza in campo meccanico/motoristico.	<b>MECHANISCHER WARTUNGSTECHNIKER</b> Weist auf den Zuständigkeitsbereich Mechanik/Motortechnik hin.	<b>MECHANICAL MAINTENANCE</b> Operations to be performed only by an expert mechanic.	<b>TECHNICIEN CHARGE DE L'ENTRETIEN MECANIQUE</b> Opérations impliquant des compétences dans le domaine mécanique/motoriste.	<b>TÉCNICO ENCARGADO DEL MANTENIMIENTO MECÁNICO</b> Operaciones que prevén competencia en el campo mecánico/motorístico.
	<b>MANUTENTORE ELETTRICO</b> Operazioni che prevedono competenza in campo elettrico/elettronico.	<b>ELEKTRISCHER WARTUNGSTECHNIKER</b> Weist auf den Zuständigkeitsbereich Elektrik/Elektronik hin.	<b>ELECTRICAL MAINTENANCE</b> Operations to be performed only by an expert electrical/electronic technician.	<b>TECHNICIEN CHARGE DE L'ENTRETIEN ELECTRIQUE</b> Opérations impliquant des compétences dans le domaine électrique/électronique.	<b>TÉCNICO ENCARGADO DEL MANTENIMIENTO ELÉCTRICO</b> Operaciones que prevén competencia en el campo eléctrico/electrónico.
	<b>NO!</b> Operazioni da evitare.	<b>NEIN!</b> Zu vermeidende Operation.	<b>NO!</b> Operations to be absolutely avoided.	<b>NON!</b> Opérations à éviter.	<b>¡NO!</b> Operaciones que hay que evitar.
	<b>MANUALE D'OFFICINA DEL MOTORE</b> Informazioni deducibili da quella documentazione.	<b>MOTOR-WERKSTATTANDBUCH:</b> Aus dieser Unterlage zu entnehmende Informationen.	<b>ENGINE SERVICE MANUAL.</b> Indicates information which may be obtained by referring to said manual.	<b>MANUEL D'ATELIER DU MOTEUR</b> Informations pouvant être déduites de cette documentation	<b>MANUAL DE TALLER DEL MOTOR</b> Informaciones que se deducen de la documentación.
	<b>CATALOGO RICAMBI</b> Informazioni deducibili da quella documentazione.	<b>ERSATZTEILHANDBUCH:</b> Aus dieser Unterlage zu entnehmende Informationen.	<b>SPARE PARTS CATALOGUE.</b> Indicates information which may be obtained by referring to said catalogue.	<b>CATALOGUE DES PIECES DETACHEES</b> Informations pouvant être déduites de cette documentation	<b>CATALOGO PIEZAS DE REPUESTO</b> Informaciones que se deducen de la documentación.



**PRECONSEGNA - VOR DER ÜBERGABE**  
**PRE-DELIVERY - AVANT LIVRAISON - ANTES DE LA ENTREGA**

N°	INTERVENTO	EINGRIFF	INTERVENTION	INTERVENTION	INTERVENCIÓN	S	P
<b>1</b>	<b>Disimballo</b>	<i>Auspacken</i>	<b>Unpacking</b>	<i>Décaissement</i>	<b>Desembalaje</b>		
	Controllo estetico	<i>Sichtkontrolle</i>	Aesthetic control	<i>Contrôle esthétique</i>	Control "estético"	<b>A</b>	13
	Controllo dati identificazione	<i>Kontrolle der Identifikationsdaten</i>	Data control identification	<i>Contrôle des données d'identification</i>	Control datos de identificación	<b>A</b>	14
<b>2</b>	<b>Serraggi critici</b>	<i>Kritische Befestigungen</i>	<b>Critical tightenings</b>	<i>Serrages critiques</i>	<b>Puntos de apriete críticos</b>		
	Ruota anteriore	<i>Vorderrad</i>	Front wheel	<i>Roue avant</i>	Rueda delantera	D	16
	Ruota posteriore	<i>Hinterrad</i>	Back wheel	<i>Roue arrière</i>	Rueda trasera	D	12
	Pinze freni	<i>Bremszangen</i>	Calipers	<i>Pinces freins</i>	Pinza frenos	D	14
	Ammortizzatori	<i>Stossdämpfer</i>	Shock absorbers	<i>Amortisseurs</i>	Amortiguadores	B	6
	Perno/fulcro motore	<i>Drehzapfen des Motors</i>	Engine pin/fulcrum	<i>Axe/point d'appui moteur</i>	Perno/fulcro motor	D	18
<b>3</b>	<b>Controllo livelli (liquidi vari)</b>	<i>Standkontrolle (verschiedene Flüssigkeiten)</i>	<b>Levels control (various fluids)</b>	<i>Contrôle des niveaux (liquides divers)</i>	<b>Control niveles (líquidos varios)</b>		
	Batteria	<i>Batterie</i>	Battery	<i>Batterie</i>	Bateria	E	6
	Olio motore	<i>Motoröl</i>	Motor oil	<i>Huile moteur</i>	Aceite motor	A	26
	Olio trasmissione	<i>Getriebeöl</i>	Transmission oil	<i>Huile transmission</i>	Aceite transmisión	A	28
	Olio freni	<i>Bremsöl</i>	Brakes oil	<i>Huile freins</i>	Aceite frenos	A	32
	Tabella lubrificanti	<i>Tabelle der Schmierstofftypen</i>	Lubricants table	<i>Types de lubrifiants</i>	Tabla lubricantes	A	34
<b>4</b>	<b>Regolazioni</b>	<i>Einstellungen</i>	<b>Adjustments</b>	<i>Réglages</i>	<b>Regulaciones</b>		
	Gioco sterzo	<i>Spiel der Lenkung</i>	Steering lash	<i>Jeu direction</i>	Juego de la dirección	B	8
	Ammortizzatori	<i>Stossdämpfer</i>	Shock absorbers	<i>Amortisseurs</i>	Amortiguadores	B	6
	Regime minimo	<i>Leerlaufdrehzahl</i>	Idle	<i>Ralenti</i>	Régimen de giro al ralenti	B	1



N°	INTERVENTO	EINGRIFF	INTERVENTION	INTERVENTION	INTERVENCION	S	P
5	Controlli vari	<i>Verschiedene Kontrollen</i>	Various controls	<i>Contrôles divers</i>	Controles varios		
	Pressione pneumatici	<i>Reifendruck</i>	Tire pressure	<i>Pression pneus</i>	Presión neumáticos	A	23
	Avviamento	<i>Anlassen</i>	Starting	<i>Démarrage</i>	Arranque	A	20
	Bloccasterzo	<i>Lenkersperre</i>	Steering lock	<i>Verrou de direction</i>	Seguro de dirección	A	20
	Comandi al manubrio	<i>Bedienungselemente</i>	Handlebar controls	<i>Commandes sur le guidon</i>	Mandos en el manillar	A	18
	Leve freni	<i>Bremshebel</i>	Brake levers	<i>Leviers de freinage</i>	Palanca frenos	B	3
	Fusibili	<i>Schmelzsicherungen</i>	Fuses	<i>Fusibles</i>	Fusibles	E	6
6	Montaggi	<i>Montagen</i>	Assembling	<i>Montages</i>	Ensamblajes		
	Specchi	<i>Rückspiegel</i>	Rear-vision mirrors	<i>Rétroviseurs</i>	Espejos retrovisores	C	2
	Targa	<i>Kennzeichenschild</i>	Plate	<i>Plaque d'immatriculation</i>	Placa de matrícula	C	3
7	Prova su strada	<i>Fahrttest</i>	Road testing	<i>Test sur route</i>	Prueba tráfico rodado		
8	Pulizia generale	<i>Allgemeine Reinigung</i>	Overall cleaning	<i>Nettoyage général</i>	Limpieza general		

• **È consigliabile** effettuare alcune regolazioni, ad esempio: **taratura degli ammortizzatori, pressione dei pneumatici**, su specifiche indicazioni dell'acquirente. È consigliabile, preventivamente, **rendere "attiva" la batteria**. Fornire, alla consegna del motociclo, **il Libretto di Garanzia** opportunamente timbrato e firmato ed il **Manuale di Uso e Manutenzione**.

• **Es ist ratsam** einige Einstellungen, wie z.B. **die Eichung der Stossdämpfer, den Reifendruck**, auf Verlangen des Kunden durchzuführen. Es ist ratsam **die Batterie** vorbeugend zu „aktivieren“. Geben Sie bei der Lieferung des Kraftrads das abgestempelte und unterschriebene **Garantiebuch** und **das Gebrauchs- und Wartungshandbuch** mit.

• **It is advisable** to carry out some adjustments to the following: **the shock absorbers calibration, and the pressure of the wheels** according to customers' specific requirements. It is also advisable **to "activate" the battery, by charging it**, beforehand. On the very moment of the motorbike delivery, be sure to also supply **the Guarantee Booklet**, duly stamped and signed, and the **Use and Maintenance Manual**.

• **Nous conseillons** d'effectuer certains réglages, comme : **le calibrage des amortisseurs, la pression des pneus**, suivant les indications précises du client. Il est conseillé, au préalable, **rendre la batterie "active"**. Au moment de la livraison du scooter, fournir le **livret de garantie** portant le tampon et la signature du vendeur, ainsi que le **Manuel d'Utilisation et d'Entretien**.

• **Se aconseja** efectuar algunas regulaciones, como por ejemplo: **ajuste de los amortiguadores, presión de los neumáticos**, ateniéndose a las específicas indicaciones del cliente. Se aconseja, **"activar" previamente la batería**. Al momento de la entrega del vehículo de motor no se olvide de entregar también el **Certificado de Garantía** oportunamente timbrado y firmado junto con el **Manual de Uso y Mantenimiento**.



S	INDICE	INHALT	CONTENTS	SOMMAIRE	ÍNDICE	P
<b>A</b>	Dati tecnici	<i>Technische Daten</i>	Technical Data	<i>Caract. techniques</i>	Datos técnicos	11
	Disimballo	<i>Auspacken</i>	Unpacking	<i>Déballage</i>	Desembalaje	13
	Controllo "estetico"	<i>Sichtkontrolle</i>	"Aesthetic" control	<i>Contrôle "esthétique"</i>	Control "estético"	13
	Dati per l'identificazione	<i>Identifikationsdaten</i>	Identification data	<i>Données d'identification</i>	Datos de identificación	14
	Identificazione elementi principali (lato destro)	<i>Kennzeichnung der Hauptelemente (Rechte Seite)</i>	Identification of main components (right side)	<i>Identification des éléments principaux (côté droit)</i>	Identificación de los elementos principales (lato derecho)	16
	Identificazione elementi principali (lato sinistro)	<i>Kennzeichnung der Hauptelemente (Linke Seite)</i>	Identification of main components (left side)	<i>Identification des éléments principaux (côté gauche)</i>	Identificación de los elementos principales (lato izquierdo)	17
	Comandi al manubrio	<i>Bedienungselemente</i>	Controls	<i>Commandes sur le guidon</i>	Mandos en el manillar	18
	Interruttore di avviamento chiavi	<i>Schlüssel-Anlassschalter</i>	Switch-key start	<i>Interrupteur de démarrage clefs</i>	Interruptor de encendido/llaves	20
	Bloccasterzo	<i>Lenkersperre</i>	Steering lock	<i>Verrou de direction</i>	Seguro de dirección	20
	Cruscotto	<i>Armaturenbrett</i>	Dashboard	<i>Tableau de bord</i>	Tablero de instrumentos	22
	Pneumatici Tubeless	<i>Schlauchlose Reifen</i>	Tubeless tires	<i>Pneus Tubeless</i>	Neumáticos Tubeless	23
	Serbatoio carburante	<i>Benzintank</i>	Fuel tank	<i>Réservoir carburant</i>	Depósito combustible	24
	Olio motore	<i>Motoröl</i>	Motor oil	<i>Huile moteur</i>	Aceite motor	26
	Olio trasmissione	<i>Getriebeöl</i>	Transmission oil	<i>Huile transmission</i>	Aceite transmisión	28
	Olio freni	<i>Bremsenöl</i>	Brakes oil	<i>Huile freins</i>	Aceite frenos	32
Lubrificanti	<i>Kühlflüssigkeit</i>	Lubricants	<i>Lubrifiants</i>	Lubricantes	34	
<b>B</b>	Regolazione minimo	<i>Regelung der Leerlaufdrehzahl</i>	Idle tuning	<i>Réglage du ralenti</i>	Ajuste ralentí	1
	Regolazione della carburazione	<i>Einstellung der Vergasung</i>	Carburation adjustment	<i>Réglage de la carburation</i>	Ajuste de la carburación	2
	Recupero "giochi" acceleratore	<i>Einstellung "Spiel" des Beschleunigers</i>	Throttle free play restore	<i>Récupération des "jeux" de l'accélérateur</i>	Recuperación "juegos" acelerador	2
	Regolazione leva freno anteriore	<i>Einstellung Bremshebel vorne</i>	Front brake lever adjustment	<i>Réglage du levier du frein avant</i>	Ajuste palanca freno delantero	3
	Regolazione freno posteriore	<i>Einstellung der Hinterbremse</i>	Rear brake adjustment	<i>Réglage du frein arrière</i>	Ajuste freno trasero	4
	Ammortizzatore	<i>Federbein</i>	Shock-absorber	<i>Amortisseur</i>	Amortiguadore	6
	Verifica dei serraggi	<i>Kontrolle der Befestigung</i>	Tightening controls	<i>Vérification des serrages</i>	Control aprietes	6
Controllo sterzo	<i>Kontrolle der Lenkung</i>	Steering adjustment	<i>Contrôle de la direction</i>	Control dirección	8	

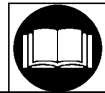


S	INDICE	INHALT	CONTENTS	SOMMAIRE	ÍNDICE	P
C	Carrozzeria Composizione delle carenature	<i>Karosserie Zusammensetzung der Verkleidungen</i>	Body Fairings components	<i>Carrosserie Composition des carénages</i>	Carrocería Composición de los carenados	1
	Montaggio specchietto laterale	<i>Montage der Rückspiegel</i>	Side mirrors assembly	<i>Montage rétrovi- seur latéral</i>	Montaje retrovisor lateral	2
	Montaggio targa	<i>Montage des Kennzeichenschildes</i>	Plate assembly	<i>Montage plaque d'immatriculation</i>	Montaje matrícula	3
	Rimozione cupolino	<i>Ausbau der Cockpitverkleidung</i>	Windproof cover and	<i>Démontage du parabrise</i>	Desmontaje cupolino	4
	Rimozione coprimanubrio	<i>Ausbau Lenkerverkleidung</i>	Handlebar cover removal	<i>Démontage du couvre-guidon</i>	Desmontaje cubremanillar	4
	Rimozione cruscotto	<i>Abmontieren des Armaturenbrettes</i>	Dashboard removal	<i>Démontage du tableau de bord</i>	Desmontaje tablero de instrumentos	6
	Rimozione scudo	<i>Ausbau der Vorderschild</i>	Shield removal	<i>Démontage du tablier</i>	Desmontaje escudo	8
	Rimozione paragambe	<i>Abmontieren des Beinschutzes</i>	Leg-guard removal	<i>Démontage des protege-jambes</i>	Desmontaje protec- ción para las piernas	10
	Componenti accessibili dopo la rimozione del paragambe	<i>Nach Ausbau des Beinschildes erreichbare Teile</i>	Components that can be reached after removing the leg-fender	<i>Composants accessibles après le démontage du protège-jambes</i>	Componentes accesibles tras desmontar el carenado de protección piernas	12
	Rimozione carenatura centrale	<i>Ausbau mittlere Verkleidung</i>	Central fairing removal	<i>Démontage du carénage central</i>	Desmontaje carenado central	14
	Rimozione carenatura intermedia	<i>Ausbau Zwischenverkleidung</i>	Intermediate fairing removal	<i>Démontage du carénage intermédiaire</i>	Desmontaje carenado intermedio	14
	Rimozione vano casco	<i>Ausbau des Helmfaches</i>	Helmet compartment removal	<i>Démontage du compartiment du casque</i>	Desmontaje hueco portacascos	16
	Rimozione maniglione	<i>Ausbau Haltegriff</i>	Handhold removal	<i>Démontage de la poignée</i>	Desmontaje asidero	16
	Rimozione carenatura posteriore	<i>Ausbau hintere Verkleidung</i>	Rear fairing removal	<i>Démontage du carénage arrière</i>	Desmontaje carenado trasero	18
	Rimozione carenature laterali	<i>Ausbau Seitenverkleidungen</i>	Side fairing removal	<i>Démontage des carénages latéraux</i>	Desmontaje carenados laterales	22
	Rimozione pedana	<i>Ausbau Trittbrettes</i>	Footboard removal	<i>Démontage de la plate-forme</i>	Desmontaje plata- forma apoyapiés	24
	Rimozione parafango posteriore	<i>Abmontieren des hinteren Schutzblechs</i>	Rear fender removal	<i>Démontage du garde-boue arrière</i>	Desmontaje guardabarros trasero	26
Rimozione parafango anteriore	<i>Abmontieren des Vorderschutz- bleches</i>	Front fender removal	<i>Démontage du garde-boue avant</i>	Desmontaje guardabarros delantero	26	





S	INDICE	INHALT	CONTENTS	SOMMAIRE	ÍNDICE	P
D	Rimozione serbatoio carburante	<i>Abmontieren des Benzintanks</i>	Fuel tank removal	<i>Démontage du réservoir de carburant</i>	Desmontaje depósito de combustible	0
	Rimozione serbatoio olio miscelatore	<i>Ausbau ölbehälter des mischreglers</i>	Mixer oil tank removal	<i>Démontage du réservoir de l'huile mélangeur</i>	Desmontaje depósito aceite regulador de la mezcla	4
	Filtro aria	<i>Luftfilter</i>	Air cleaner	<i>Filtre à air</i>	Filtro de aire	6
	Filtro aria: manutenzione	<i>Luftfilter: Wartung</i>	Air cleaner: maintenance	<i>Filtre à air : entretien</i>	Filtro de aire: mantenimiento	6
	Gruppo immissione aria secondaria (per versione: "EURO 2")	<i>Gruppe Nebenlufteinlass (für Ausführung: "EURO 2")</i>	Secondary air intake unit (for version: "EURO 2")	<i>Groupe arrivée d'air secondaire (pour variante "EURO 2")</i>	Grupo de entrada aire adicional (para versión: "EURO 2")	10
	Rimozione cavalletto	<i>Ausbau Ständer</i>	Stand removal	<i>Démontage de la bequille</i>	Desmontaje caballete	11
	Rimozione marmitta EURO 1 EURO 2	<i>Abmontieren des Auspuffschalldämpfers EURO 1 - EURO 2</i>	Exhaust pipe removal EURO 1 - EURO 2	<i>Démontage du pot d'échappement EURO 1 EURO 2</i>	Remoción silenciador del escape EURO 1 - EURO 2	12
	Rimozione ruota posteriore	<i>Abmontieren des Hinterrades</i>	Rear wheel removal	<i>Démontage de la roue arrière</i>	Remoción rueda trasera	12
	Rimozione gruppo pinza freno anteriore	<i>Abmontieren der Zangengruppe Bremse vorne</i>	Front brake caliper unit removal	<i>Démontage du groupe pince frein avant</i>	Remoción grupo pinza freno delantero	14
	Sostituzione gruppo pinza	<i>Auswechselung der Zangengruppe</i>	Caliper unit replacement	<i>Substitution du groupe pince</i>	Sustitución grupo pinza	14
	Verifica usura pastiglie	<i>Kontrolle Verschleiss Bremsbeläge</i>	Pads wear control	<i>Contrôle de l'usure des plaquettes</i>	Control desgaste pastillas	14
	Rimozione ruota anteriore	<i>Abmontieren des Vorderrades</i>	Front wheel removal	<i>Démontage de la roue avant</i>	Desmontaje rueda delantera	16
	Forcella: rimozione forcella completa	<i>Gabel: Abmontieren der kompletten Gabel</i>	Fork: complete fork removal	<i>Fourche: démontage de la fourche complète</i>	Horquilla: remoción horquilla completa	16
	Rimozione motore	<i>Abmontieren des Motors</i>	Engine removal	<i>Démontage du moteur</i>	Remoción del motor	18
	Verifica dimensionale del telaio	<i>Kontrolle der Rahmenabmessungen</i>	Dimensional frame check	<i>Contrôle dimensionnel du cadre</i>	Comprobación de las dimensiones del chasis	23



S	INDICE	INHALT	CONTENTS	SOMMAIRE	ÍNDICE	P
E	Rimozione comandi al manubrio	<i>Abmontieren der Bedienungselemente</i>	Handlebar controls removal	<i>Démontage des commandes au guidon</i>	Desmontaje de los mandos en el manillar	0
	Rimozione commutatore a chiave	<i>Ausbau des Schlüsselschalters</i>	Key-switch removal	<i>Démontage du commutateur à clef</i>	Desmontaje interruptor de llave	0
	Rimozione avvisatore acustico	<i>Ausbau Hupe</i>	Acoustic alarm removal	<i>Démontage de l'avertisseur sonore</i>	Desmontaje claxon	0
	Faro anteriore ed indicatori di direzione anteriori	<i>Vorderscheinwerfer und vordere Richtungsanzeiger</i>	Headlight and front direction indicators	<i>Feu avant et clignotants avant</i>	Faro delantero e indicadores de dirección delanteros	2
	Faro anteriore	<i>Vorderscheinwerfer</i>	Headlights	<i>Feu avant</i>	Faro anterior	2
	Indicatori di direzione anteriori	<i>Vordere Richtungsanzeiger</i>	Front direction indicators	<i>Clignotants avant</i>	Indicadores de dirección delanteros	2
	Sostituzione lampadine	<i>Austausch Lampe</i>	Bulb replacement	<i>Emplacement de l'ampoule</i>	Sustitución lámpara	2
	Fanale posteriore	<i>Rückscheinwerfer</i>	Taillight	<i>Feu arrière</i>	Luz trasera	4
	Indicatori di direzione posteriori	<i>Hintere Richtungsanzeiger</i>	Rear direction indicators	<i>Clignotants arrière</i>	Indicadores de dirección traseros	4
	Fanalino luce targa (sostituzione lampadina)	<i>Kennzeichenleuchte (Lampe austauschen)</i>	Number plate lamp (Bulb replacement)	<i>Feu d'éclairage de la plaque (Emplacement de l'ampoule)</i>	Faro luz matrícula (Sustitución lámpara)	4
	Cruscotto	<i>Cockpit</i>	Dashboard	<i>Tableau de bord</i>	Tablero de instrumentos	6
	Batteria	<i>Batterie</i>	Pre-delivery	<i>Batterie</i>	Batería	6
	Fusibile	<i>Sicherung</i>	Fuses	<i>Fusible</i>	Fusible	6
Componenti elettrici/elettronici	<i>Elektrische/ Elektronische Komponenten</i>	Electric/electronic components	<i>Composants électriques/ électroniques</i>	Componentes electricos electrónicos	8	

**DATI  
TECNICI**
**TECHNISCHE  
DATEN**
**TECHNICAL  
DATA**
**CARACTERISTI-  
QUES TECHNIQUES**
**DATOS  
TÉCNICOS**

CARATTERISTICHE GENERALI	ALLGEMEINE MERKMALE	GENERAL CHARACTERISTICS	CARACTERISTIQUES GENERALES	CARACTERÍSTICAS GENERALES	
Passo	<i>Achsabstand</i>	Wheelbase	<i>Pas</i>	Paso	1.280 mm
Lunghezza	<i>Länge</i>	Length	<i>Longueur</i>	Largo	1.915 mm
Larghezza	<i>Breite</i>	Width	<i>Larguer</i>	Ancho	690 mm
Altezza max.	<i>Höhe</i>	Height	<i>Hauteur</i>	Altura máxima	1.135 mm
Peso a vuoto	<i>Leergewicht</i>	Weight	<i>Poids</i>	Peso	92 Kg
MOTORE	<i>MOTOR</i>	ENGINE	<i>MOTEUR</i>	MOTOR	
<b>MINARELLI 31 MY</b>					
N° Cilindri	<i>Anzahl Zylinder</i>	No. of cylinders	<i>N° Cylindres</i>	N° Cilindros	1
Alesaggio per corsa	<i>Bohrung mal Hub</i>	Bore for stroke	<i>Alésage pour la course</i>	Diámetro por carrera	Ø40x39,2 mm
Cilindrata	<i>Hubraum</i>	Displacement	<i>Cylindrée</i>	Cilindrada	49 cm <sup>3</sup>
Rapporto di compressione	<i>Kompression-verhältnis</i>	Compression ratio	<i>Rapport de compression</i>	Relación de compresión	12 : 1
Accensione elettronica	<i>Elektronische Zündung</i>	Electronic ignition	<i>Allumage électronique</i>	Encendido electrónico	-
CAPACITÀ	<i>FASSUNGSVERMÖGEN</i>	CAPACITY	<i>CAPACITE</i>	CAPACIDAD	l.
Carburante	<i>Benzin</i>	Fuel	<i>Carburant</i>	Combustible	8
Olio miscelatore	<i>Motoröl</i>	Motor oil	<i>Huile moteur</i>	Aceite motor	1,7
Olio trasmissione	<i>Getriebeöl</i>	Transmission oil	<i>Huile transmission</i>	Aceite transmisión	0,11
TRASMISSIONE	<i>GETRIEBE</i>	TRANSMISSION	<i>TRANSMISSION</i>	TRANSMISIÓN	
Variatore automatico con trasmissione primaria a cinghia trapezoidale	<i>Variomatik mit Primärtrieb und Keilriemen</i>	Automatic variator with primary V-belt drive	<i>Variateur automatique avec transmission primaire à courroie trapézoïdale</i>	Variador automático con transmisión primaria de correa trapezoidal	-
Frizione centrifuga a secco	<i>Trockenfliehkraftkupplung</i>	Centrifugal dry clutch	<i>Embrayage centrifuge à sec</i>	Embrague centrifugo en seco	-
ALIMENTAZIONE	<i>SPEISUNG</i>	POWER SUPPLY	<i>ALIMENTATION</i>	ALIMENTACIÓN	
Carburatore	<i>Vergaser</i>	Carburettor	<i>Carburateur</i>	Carburador	
DELLORTO PHVA 12					
Benzina senza piombo	<i>Bleifreies Benzin</i>	Unleaded petrol	<i>Essence sans plomb</i>	Gasolina sin plomo	
Candela	<i>Zündkerze</i>	Spark plug	<i>Bougie</i>	Bujia	
NGK BR8 HS BOSCH WR4 AC CHAMPION RL 78C					

TELAIO	RAHMEN	FRAME	CADRE	CHASIS	
Monotrave in tubolare d' acciaio, sdoppiato all'altezza della pedana	<i>Einzelstahlrohr-rahmen, unterteilt auf der Höhe des Trittbretts</i>	Single steel tube branched at footboard	<i>Monocadre tubulaire d'acier, se dédoublant au niveau du tapis</i>	Larguero único en llanta tubular de acero desdoblado a la altura del estribo	
SOSPENSIONI	AUFHÄNGUNGEN	SUSPENSIONS	SUSPENSIONS	SUSPENSIONES	
<b>Anteriore:</b> forcella oleodinamica, telescopica	<b>Vorne:</b> <i>Gabel teleskopisch</i>	<b>Front:</b> hydraulic telescopic fork	<b>Avant:</b> <i>fourche oléodynamique, télescopique</i>	<b>Delantera:</b> Horquilla oleodinámica, telescópica.	
Steli	<i>Schäfte</i>	Stems	<i>Tiges</i>	Barras	ø 28 mm
Corsa	<i>Hub</i>	Travel	<i>Course</i>	Carrera	85 mm
<b>Posteriore:</b> n° 1 ammortizzatore idraulico	<b>Hinten:</b> <i>St. 1 Hydraulisches Federbein</i>	<b>Rear:</b> No. 1 hydraulic shock absorber	<b>Arrière:</b> <i>1 amortisseur hydraulique</i>	<b>Trasera:</b> N° 1 amortiguador hidráulico	
Corsa	<i>Hub</i>	Travel	<i>Course</i>	Carrera	68 mm
FRENI	BREMSEN	BRAKES	FREINS	FRENOS	
<b>Anteriore:</b> a disco, con trasmissione oleodinamica a 2 pistoncini (sistema integrale)	<b>Vorne:</b> <i>Scheibenbremse mit öldynamischer 2-Steuerkolben-Transmission (Integralsystem)</i>	<b>Front:</b> Oleo-dynamic transmission disc brakes working with two small pistons (integral system)	<b>Avant:</b> <i>à disque, avec transmission oléodynamique à 2 pistons (système intégral)</i>	<b>Delantera:</b> de disco, con transmisión oleodinámica de 2 pistoncitos (sistema integral)	ø 230 mm
<b>Posteriore:</b> a tamburo	<b>Hinten:</b> <i>Trommelbremse</i>	<b>Rear:</b> drum	<b>Arrière:</b> <i>à tambour</i>	<b>Trasero:</b> de tambor	ø 110 mm
IMPIANTO ELETTRICO	ELEKTRISCHE ANLAGE	ELECTRICAL EQUIPMENT	CIRCUIT ELECTRIQUE	CIRCUITO ELÉCTRICO	
Batteria	<i>Batterie</i>	Battery	<i>Batterie</i>	Batería	12V 5Ah
Generatore: volano alternatore	<i>Generator: Wechselstromschwungrad</i>	Generator: alternator flywheel	<i>Générateur: volant alternateur</i>	Generator: volante alternador	12V
Proiettore anteriore con lampada al quarzo (alogeno)	<i>Scheinwerfer vorne mit (Halogen-) Quarzlampe</i>	Front quartz lamp (halogenous)	<i>Projecteur avant avec ampoule au quartz (halogène)</i>	Faro delantero con lámpara de cuarzo (halógena)	1 x 35 W
Luce di posizione anteriore	<i>Standlicht vorne</i>	Front parking light	<i>Feu de position avant</i>	Luz de estacionamiento delantera	3W
Luce di posizione posteriore con lampada stop incorporata	<i>Standlicht hinten mit integrierter Bremslampe</i>	Rear parking light with built-in stoplight	<i>Feu de position arrière avec ampoule stop incorporée</i>	Luz de estacionamiento trasera con luz de parada incorporada	21 W/5 W
Avvisatore acustico	<i>Hupe</i>	Acoustic alarm	<i>Avertisseur</i>	Claxon	12V
Indicatore di direzione anteriore	<i>Richtungsanzeiger vorne</i>	Front direction indicator	<i>Indicateur de direction avant</i>	Indicador de dirección delantero	10W
Indicatore di direzione posteriore	<i>Richtungsanzeiger hinten</i>	Rear direction indicator	<i>Indicateur de direction arrière</i>	Indicador de dirección trasero	10W
Luce targa	<i>Beleuchtung des Kennzeichenschildes</i>	Plate lamp	<i>Feu de plaque</i>	Luz de matrícula	5W

**DISIMBALLO**

- Disimballare il ciclomotore attenendosi alle indicazioni fornite sull'imballo stesso, che dovrà essere poi smaltito in conformità alle normative vigenti.

**CONTROLLO "ESTETICO"**

- Verificare visivamente il corretto montaggio di tutti i componenti in materiale plastico e, contemporaneamente, la totale assenza di graffi, segni, ecc... su ogni parte dello scooter.

**AUSPACKEN**

- *Das Kraftrad unter Befolgung der auf der Verpackung geschilderten Anweisungen auspacken. Die Verpackung gemäß den im jeweiligen Land geltenden Vorschriften entsorgen.*

**UNPACKING**

- Unpack the motorbike by following the instructions supplied with the packing itself, which will have to be discharged in conformity with the regulation in force.

**SICHTKONTROLLE**

- *Die korrekte Montage aller Kunststoffteile durch Sichtkontrolle überprüfen und gleichzeitig sicherstellen, daß auf dem Motorroller keine Kratzer, Zeichen, usw. vorhanden sind.*

**"AESTHETIC" CONTROL**

- Have a look and verify the correct installation of all plastic components and at the same time that there aren't any scratches or marks, etc..., on any part of the scooter.

**DÉBALLAGE**

- Déballer le véhicule en observant les indications fournies sur l'emballage qui ensuite devra être éliminé conformément aux réglementations en vigueur.

**DESEMBALAJE**

- *Desembalar el ciclomotor a motor ateniéndose a las instrucciones indicadas sobre el embalaje. Eliminar sucesivamente el embalaje en el respeto de las normas vigentes.*

**CONTROLE "ESTHETIQUE"**

- Vérifier visuellement le montage correct de tous les éléments en matière plastique et en même temps, l'absence totale d'éraflures, de marques, etc. sur chaque partie du scooter.

**CONTROL "ESTETICO"**

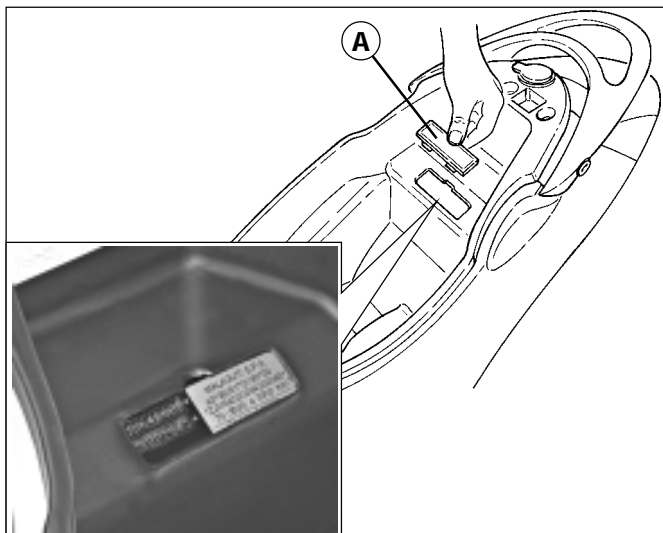
- *Controlar visualmente el correcto montaje de todos los componentes de material plástico y al mismo tiempo verificar que no haya arañazos, señales, etc... en ninguna parte del scooter.*

**DATI PER L'IDENTIFICAZIONE**

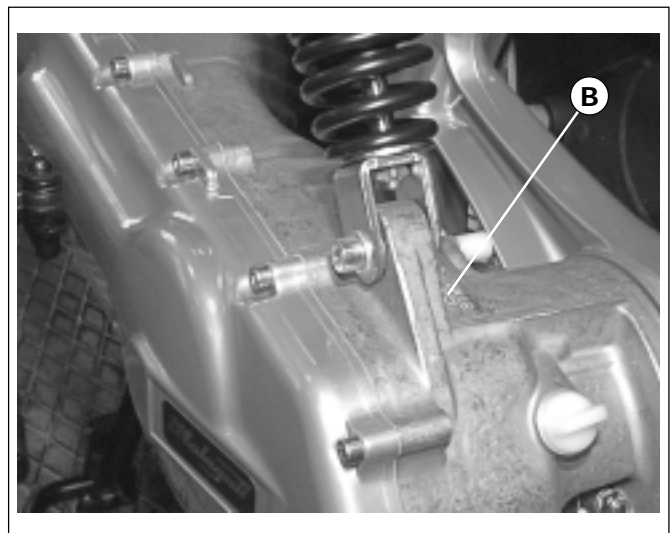

- TELAIO**
- Per accedere al numero di identificazione del telaio, procedere come segue:
  - Posizionare lo scooter sul cavalletto centrale.
  - Inserire la chiave di accensione e ruotarla in senso antiorario, (senza premere) per sbloccare la serratura della sella.
  - Sollevare la sella.
  - Rimuovere il coperchietto (A - F. 1) posto nel vano portacasco, al di sotto del quale è visibile il numero di telaio.
- MOTORE**
- Il numero di identificazione del motore è visibile nel punto (B - F. 2) del motore stesso.

**IDENTIFIKATIONSDATEN**


- RAHMEN**
- Um Zugang zur Identifikationsnummer des Rahmens zu erhalten, folgendermaßen vorgehen:
  - Den Motorroller auf dem Zentralen Ständer aufblocken.
  - Den Zündschlüssel einstecken und (ohne zu drücken) gegen den Uhrzeigersinn drehen, um das Schloss des Sattels zu öffnen.
  - Den Sattel hochklappen.
  - Den am Helmloch angebrachten Deckel (A - Abb. 1) entfernen, um die darunter befindliche Seriennummer zu kontrollieren.
- MOTOR**
- Die Identifikationsnummer des Motors ist an der Stelle (B - Abb. 2) am Motor sichtbar.



F. 1



F. 2

**IDENTIFICATION DATA** 

- FRAME**
- In order to read the identification frame number proceed as follows:
  - Place the scooter on its main stand
  - insert the ignition key and rotate it anti-clockwise, (without making any pressure) in order to unblock the saddle lock
  - lift the saddle
  - remove the small cover (A - F. 1) inside the helmet compartment, to read the frame number.
- ENGINE**
- The engine identification number is written on the engine itself (B - F. 2).

**DONNÉES D'IDENTIFICATION** 

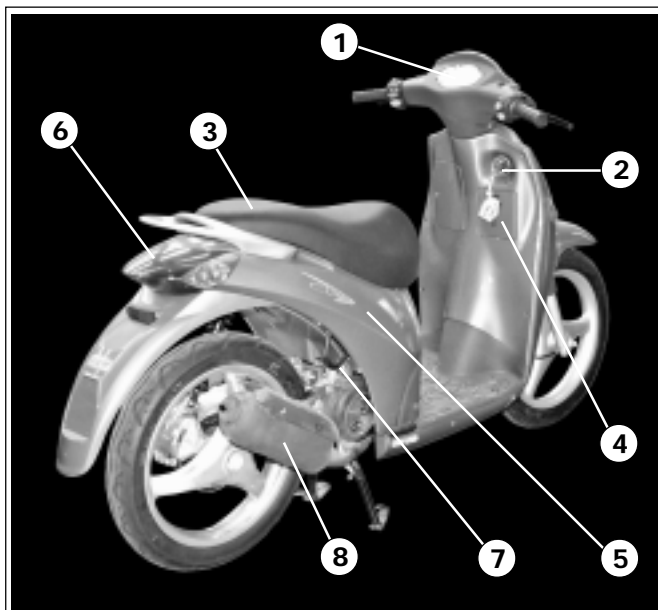
- CADRE**
- accéder au numéro d'identification du châssis, procéder de la manière suivante :
  - positionner le scooter sur la béquille centrale ;
  - introduire la clef de contact et la tourner dans le sens inverse des aiguilles d'une montre, (sans appuyer) pour débloquer la serrure de la selle ;
  - soulever la selle ;
  - enlever le petit couvercle (A - F. 1) placé dans le coffre à casque, sous lequel on peut voir le numéro d'identification du châssis.
- MOTEUR**
- le numéro d'identification du moteur est visible au point (B - F. 2) du moteur.

**DATOS DE IDENTIFICACIÓN** 

- CHASIS**
- Para acceder al número de identificación del chasis, efectuar las siguientes operaciones:
  - Colocar el scooter sobre el caballete central.
  - Introducir la llave de contacto y girarla en el sentido contrario a las agujas del reloj, (sin presionar) para desbloquear la cerradura del asiento.
  - Levantar el asiento.
  - Quitar la tapa (A - F. 1) colocada en el hueco portacascos, debajo del cual se encuentra el número de chasis.
- MOTOR**
- El número de identificación del motor está situado en el punto (B - F. 2) del motor.

**IDENTIFICAZIONE ELEMENTI PRINCIPALI**
**(Lato destro)**

- 1) Cruscotto
- 2) Commutatore a chiave
- 3) Sella biposto
- 4) Serbatoio carburante
- 5) Vano porta casco
- 6) Faro posteriore
- 7) Gancio antifurto
- 8) Marmitta



F. 3

**KENNZEICHNUNG DER HAUPTELEMENTE**
**(Rechte Seite)**

- 1) Cockpit
- 2) Schlüsselumschalter
- 3) Doppelsitzbank
- 4) Benzintank
- 5) Helmfach
- 6) Rückscheinwerfer
- 7) Diebstahlschutzhaken
- 8) Auspuffschalldämpfer

**IDENTIFICATION OF MAIN COMPONENTS**
**(Right side)**

- 1) Instrument panel
- 2) Key-switch
- 3) Two-seats saddle
- 4) Fuel tank
- 5) Helmet compartment
- 6) Tail light
- 7) Anti-theft hook
- 8) Silencer

**IDENTIFICATION DES ELEMENTS PRINCIPAUX (Côté droit)**

- 1) Tableau de bord
- 2) Démarreur à clef
- 3) Selle à deux places
- 4) Réservoir carburant
- 5) Coffre à casque
- 6) Feu arrière
- 7) Anneau antivol
- 8) Pot d'échappement

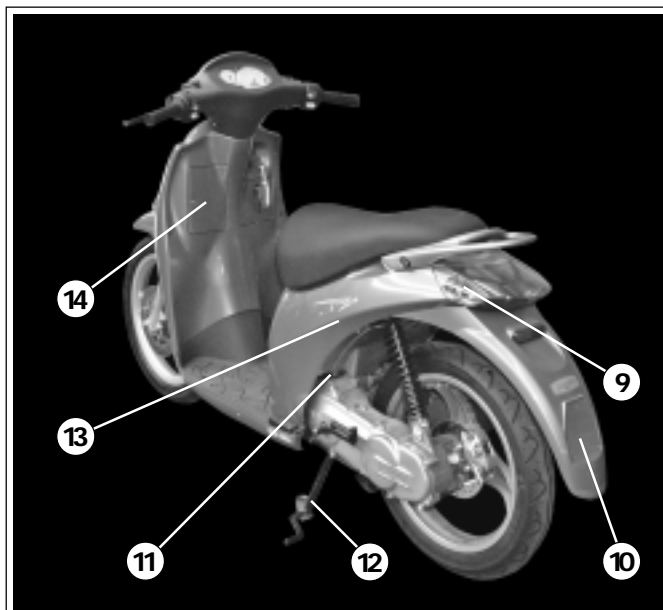
**IDENTIFICACIÓN DE LOS ELEMENTOS PRINCIPALES (Lado derecho)**

- 1) Tablero de instrumentos
- 2) Interruptor de llave
- 3) Asiento biplaza
- 4) Depósito combustible
- 5) Hueco portacascos
- 6) Faro posterior
- 7) Gancho antirrobo
- 8) Silenciador de escape



**IDENTIFICAZIONE ELEMENTI PRINCIPALI****(Lato sinistro)**

- 9) Indicatori di direzione posteriori
- 10) Porta targa
- 11) Filtro aria
- 12) Cavalletto centrale
- 13) Carburatore
- 14) Alloggiamento batteria



F. 4

**KENNZEICHNUNG DER HAUPTELEMENTE (Linke Seite)**

- 9) Richtungsanzeiger hinten
- 10) Kennzeichenschildträger
- 11) Luftfilter
- 12) Mittelständer
- 13) Vergaser
- 14) Batteriefach

**IDENTIFICATION OF MAIN COMPONENTS (Left side)**

- 9) Rear direction indicators
- 10) Plate holder
- 11) Air cleaner
- 12) Main stand
- 13) Carburettor
- 14) Battery compartment

**IDENTIFICATION DES ELEMENTS PRINCIPAUX (Côté gauche)**

- 9) Clignotant arrière
- 10) Porte plaque
- 11) Filtre à air
- 12) Béquille centrale
- 13) Carburateur
- 14) Logement batterie

**IDENTIFICACIÓN DE LOS ELEMENTOS PRINCIPALES (Lado izquierdo)**

- 9) Indicadores de dirección traseros
- 10) Soporte de matrícula
- 11) Filtro de aire
- 12) Caballete central
- 13) Carburador
- 14) Alojamiento batería

**COMANDI AL MANUBRIO**

**Comando destro**

**BEDIENUNGSELEMENTE**

**Bedienungselement rechts**

**HANDLEBAR CONTROLS**

**Right control**

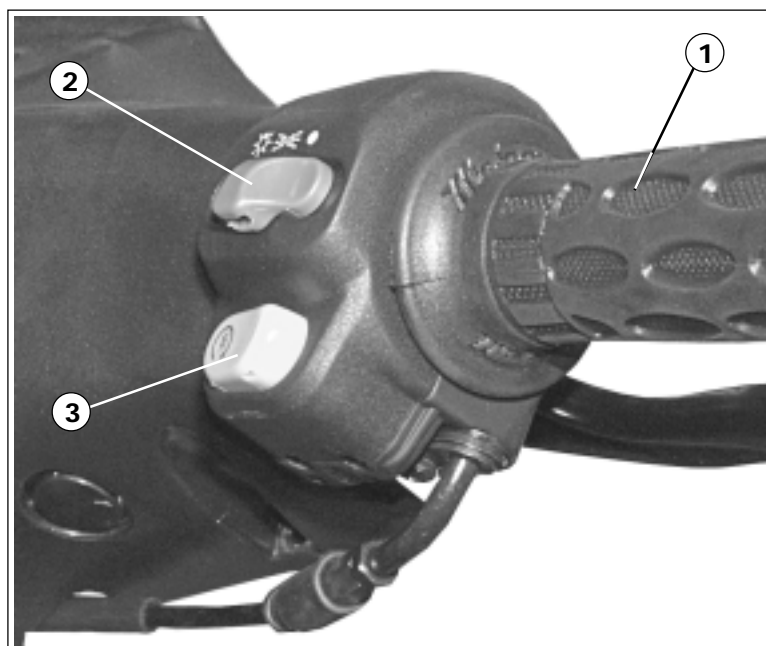
**COMMANDES SUR LE GUIDON**

**Commande de droite**

**MANDOS EN EL MANILLAR**

**Mando derecho**

1	Manopola acceleratore	<i>Drehgasgriff</i>	Accelerator handle	<i>Poignée accélérateur</i>	Puño acelerador
2	Interruttore luci:	<i>Lichtschalter:</i>	Lights button:	<i>Interrupteur feux :</i>	Interruptor luces:
●	a destra = spento	<i>nach rechts = aus</i>	on the right = switched off	<i>à droite = éteint</i>	a la derecha = apagado
☰	posizione centrale = luci di posizione e cruscotto	<i>in der Mitte = Stand- und Armaturenlichter</i>	in the central position = parking and dashboard lights	<i>au centre = feux de position et tableau de bord</i>	posición central = luces de estacionamiento y tablero de instrumentos
☀	a sinistra = luci anabbaglianti o abbaglianti	<i>nach links = Fernlichter oder Abblendlichter</i>	on the left = driving beam or high beams	<i>à gauche = codes ou feux de route</i>	a la izquierda = luces de cruce o luces de carretera
3	Pulsante avviamento elettrico	<i>Druckknopf elektrische Zündung</i>	Electric start button	<i>Touche démarrage électrique</i>	Interruptor arranque eléctrico



F. 5

**COMANDI AL MANUBRIO**

**Comando sinistro**

**BEDIENUNGSELEMENTE**

**Bedienungselement links**

**HANDLEBAR CONTROLS**

**Left control**

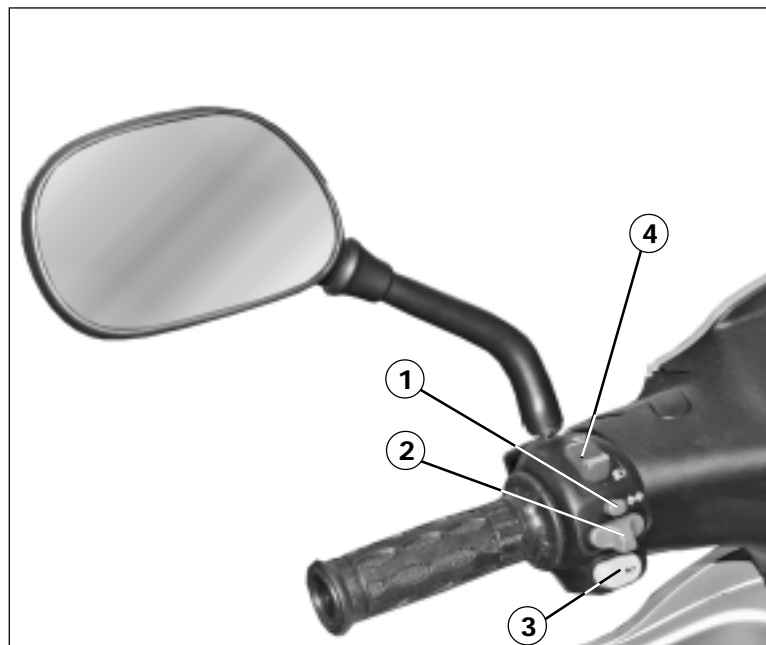
**COMMANDES SUR LE GUIDON**

**Commande de gauche**

**MANDOS EN EL MANILLAR**

**Mando izquierdo**


1	Disinserimento indicatori di direzione	<i>Ausschalten Richtungsanzeiger</i>	Direction indicator disengagement	<i>Désactionnement des clignotants</i>	Desconexión indicadores de dirección
2	Interruttore indicatori di direzione	<i>Schalter Richtungsanzeiger</i>	Direction indicators button	<i>Interrupteur clignotants</i>	Interruptor indicadores di dirección
3	Pulsante avvisatore acustico	<i>Druckknopf Hupe</i>	Acoustic alarm button	<i>Touche avertisseur</i>	Interruptor claxon
4	Interruttore luci: abbaglianti anabbaglianti	<i>Lichtschalter: Fernlichter Ablendlichter</i>	Light button: high beams driving beams	<i>Interrupteur feux : feux de route codes</i>	Interruptor de las luces: luces de carretera luces de cruce




F. 6

## INTERRUPTORE DI AVVIAMENTO/CHIAVI

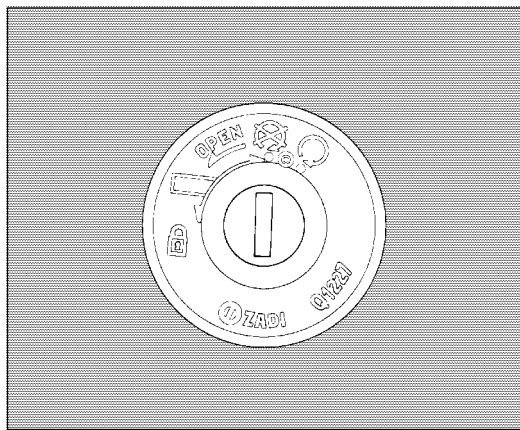
• L'interruttore principale controlla il circuito d'avviamento e il dispositivo bloccasterzo.

 : ogni contatto elettrico è **disinserito**.

 : sono **inseriti** i contatti ed il motore può avviarsi.

**AVVIAMENTO:** girare la chiave in senso orario e azionare una delle due leve freno, quindi premere il pulsante di starter o la pedivella di avviamento.


 : **inserimento** bloccasterzo.



F. 7

## ANLASSSCHALTER/ SCHLÜSSEL

• Der Hauptschalter steuert den Anlasskreislauf, die Vorrichtung und der Lenkersperre.


 : Alle elektrischen Kontakte sind **ausgeschalten**.

 : Alle elektrischen Kontakte sind **eingeschalten**, der Motor kann angelassen werden.

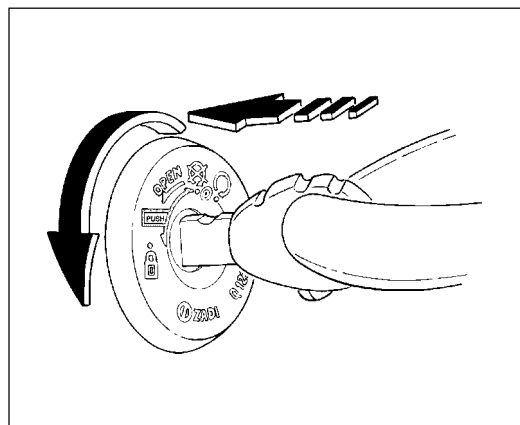
**ANLASSEN:** Den Schlüssel im Uhrzeigersinn drehen und einen der beiden Bremshebel betätigen, anschließend den Startknopf drücken oder auf den Kickstarter treten.

 : Lenker **gesperrt**.

## CHIAVI


 **Il veicolo è fornito di due chiavi con codice numerico, le quali consentono di:**

- Stabilire il contatto di avviamento.
- Bloccare lo sterzo.
- Accedere al vano porta-casco.
- Aprire lo sportellino del paragambe.



F. 8

## SCHLÜSSEL

 **Das Kraftrad ist mit zwei Schlüsseln ausgestattet, die mit numerischem Kode versehen sind und:**

- den Anlasskontakt herstellen,
- den Lenker sperren,
- das Helmfach öffnen,
- Das im Beinschild angebrachte Fach öffnen.

## BLOCCASTERZO

### Inserimento

Col manubrio sterzato a sinistra, inserire a fondo la chiave e successivamente ruotarla in senso antiorario (F. 8).

### Disinserimento

Ruotare la chiave in senso orario.

## LENKERSPERRE

### Lenker sperren



Bei nach links gedrehtem Lenker den Schlüssel ganz einschieben und dann gegen den Uhrzeigersinn drehen (Abb. 8).

### Lenker entsperren

Den Schlüssel im Uhrzeigersinn drehen.

**STARTER  
/KEYS**


- The main button controls the starting circuit and the steering block device.

-  : each electric contact is **disconnected**.
-  : the various contacts are **connected** and the engine can start.

**STARTING:** turn the key clockwise, activate one of the two brake levers and then press the starter button or the kick-starter.

-  : activation **of the steering block**

**KEYS**

 *The motorbike is equipped with two keys, with numeric code, which allow to:*

- determine the starting contact
- lock the steering
- open the helmet compartment
- Open the leg-fender cover.

**STEERING LOCK****Connecting**



While keeping the handlebar steered leftwards, thoroughly insert the key, rotating it then anti-clockwise (F. 8).

**Disconnecting**


Rotate the key clockwise.

**INTERRUPTEUR DE  
DEMARRAGE/CLEFS**


- *L'interrupteur principal contrôle le circuit de démarrage et le verrou de direction.*

-  : **tout contact électrique est déconnecté.**
-  : **les contacts sont mis et le moteur peut démarrer.**

**DEMARRAGE :** *tourner la clé dans le sens des aiguilles d'une montre et actionner l'un des deux leviers de freinage, puis appuyer sur la touche de démarrage ou la manivelle de démarrage.*

-  : **fermeture du verrou de direction.**

**CLEFS**

 *Le véhicule est fourni avec deux clefs avec code numérique qui permettent :*

- *d'établir le contact de démarrage*
- *de verrouiller la direction*
- *d'accéder au coffre à casque*
- *Ouvrir le volet du protège-jambes.*

**VERROU DE DIRECTION****Fermeture**



*Après avoir tourné le guidon à gauche, introduire la clef à fond et la tourner dans le sens inverse des aiguilles d'une montre (F. 8).*

**Ouverture**


*Tourner la clef dans le sens des aiguilles d'une montre.*

**INTERRUPTOR DE  
ENCENDIDO/LLAVES**


- El interruptor principal controla el circuito de arranque y el dispositivo del seguro de dirección.

-  : cada contacto eléctrico está **desconectado**.
-  : los contactos están **conectados** y el motor puede ponerse en marcha.

**PUESTA EN MARCHA:** girar la llave en el sentido de las agujas del reloj y accionar una de las dos palancas de freno. Seguidamente pulsar el interruptor del starter o pisar el pedal de arranque.

-  : conexión **del seguro de dirección.**

**LLAVES**

 *El vehículo está equipado con dos llaves de código numérico que permiten:*

- Establecer el contacto de encendido.
- Bloquear la dirección.
- Acceder al hueco portacascos.
- Abrir la puerta del carenado de protección piernas.

**SEGURO DE DIRECCION****Conexión**

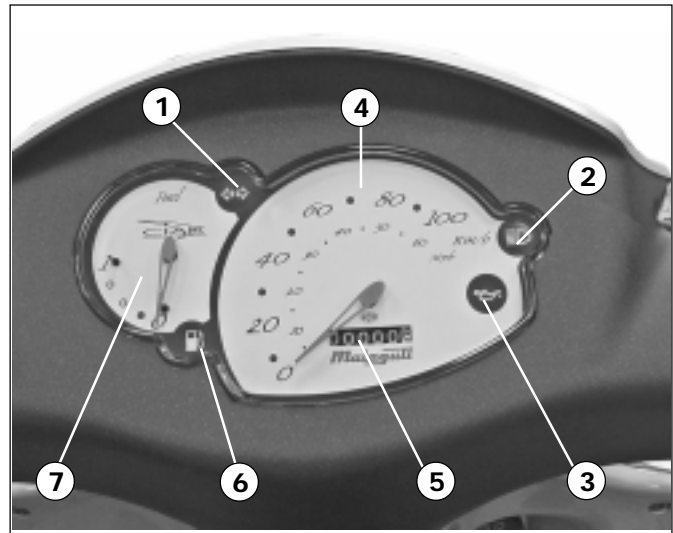
Con el manillar virado hacia la izquierda, introducir a fondo la llave y girarla seguidamente en el sentido contrario a las agujas del reloj (F. 8).

**Desconexión**

Girar la llave en el sentido de las agujas del reloj.

**CRUSCOTTO**

- 1) ⇄ Spia (verde) indicatore di direzione
- 2) ≡ D Spia (blu) luci abbaglianti
- 3) ⚠ Spia olio miscelatore
- 4) Tachimetro
- 5) Contachilometri
- 6) ⛽ Spia riserva carburante
- 7) Indicatore livello carburante



F. 9

**ARMATURENBRETT**

- 1) ⇄ (Grüne) Kontrolllampe Richtungsanzeiger
- 2) ≡ D (Blaue) Kontrolllampe Fernlichter
- 3) ⚠ Kontrolleuchte Mischöl
- 4) Tachometer
- 5) Kilometerzähler
- 6) ⛽ Warnleuchte für Kraftstoffreserve
- 7) Benzinstandanzeige

**DASHBOARD**

- 1) ⇄ Indicator: direction indicator
- 2) ≡ D (Blue) Indicator: driving beam
- 3) ⚠ Oil mixer warning light
- 4) Tachometer
- 5) Odometer
- 6) ⛽ Low fuel warning light
- 7) Fuel level indicator

**TABLEAU DE BORD**

- 1) ⇄ Voyant (vert) clignotant
- 2) ≡ D Voyant (bleu) phares de route
- 3) ⚠ Lampe témoin huile mélangeur
- 4) Tachymètre
- 5) Compteur kilométrique
- 6) ⛽ Témoin de signalisation carburant en réserve
- 7) Indicateur du niveau du carburant.

**TABLERO DE INSTRUMENTOS**

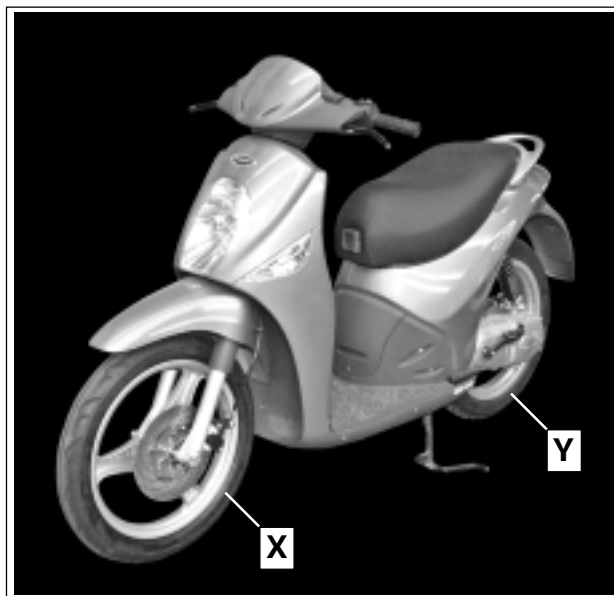
- 1) ⇄ Luz indicadora (verde) indicador de dirección.
- 2) ≡ D Luz indicadora (azul) luces de carretera.
- 3) ⚠ Espia aceite mezclador
- 4) Tacómetro
- 5) Cuentakilómetros
- 6) ⛽ Testigo reserva combustible
- 7) Indicador de nivel de combustible

**PNEUMATICI TUBELESS**

**Dimensioni:** 2,75/80 - 16" (anteriore)  
3,25/80 - 16" (posteriore)

**CONTROLLO PRESSIONE**

La pressione dei pneumatici deve essere controllata e regolata a "gomma fredda".



Kg/cm <sup>2</sup>	
X	1,9
Y	2,1

**SCHLAUCHLOSE REIFEN**

**Ausmaße:** 2,75/80 - 16" (vorne)  
3,25/80 - 16" (hinten)

**DRUCKKONTROLLE**

Der Reifendruck muß bei "kaltem Gummi" kontrolliert und reguliert werden.

**TUBELESS TIRES**

**Sizes:** 2,75/80 - 16" (front)  
3,25/80 - 16" (rear)

**PRESSURE CONTROL**

Wheel pressure has to be controlled and regulated when tires are "cold".

**PNEUS TUBELESS**

**Dimensions :** 2,75/80 - 16" (avant)  
3,25/80 - 16" (arrière)

**CONTROLE PRESSION**

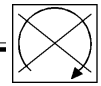
La pression des pneus doit être réglée **quand les pneus sont froids**.

**NEUMATICOS TUBELESS**

**Dimensiones:** 2,75/80 - 16" (delantero)  
3,25/80 - 16" (trasero)

**CONTROL PRESION**

La presión de los neumáticos tiene que ser controlada y regulada con "neumáticos fríos".



## SERBATOIO CARBURANTE

- Per accedere al tappo del serbatoio carburante, aprire lo sportellino (A - F. 10), tramite la chiave di avviamento.
- Svitare il tappo (B) e rifornire il serbatoio.
- Se, dopo aver effettuato il rifornimento carburante, si notano residui sulla carrozzeria, è bene pulire immediatamente la superficie interessata, onde evitare spiacevoli inconvenienti estetici.
- Il serbatoio è posizionato sotto la pedana poggiapiedi.



Utilizzare **BENZINA VERDE SENZA PIOMBO**.

SERBATOIO CARBURANTE	litri
CAPACITÀ COMPLESSIVA	8
RISERVA	2,5

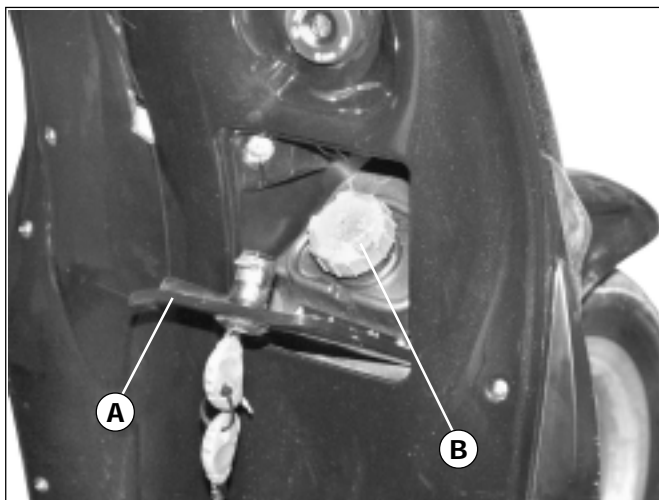
## BENZINTANK

- Um Zugriff auf die Schraube des Benzintanks zu erhalten, den Deckel (A - F. 10) mit Hilfe des Zündschlüssels öffnen.
- Die Schraube (B) aufschrauben und Benzin im Tank einfüllen.
- Falls beim Tanken ein Paar Spritzer auf die Karosserie fallen, die Oberfläche sofort abwischen, um unästhetische Flecken zu vermeiden.
- Der Tank befindet sich unter dem Trittbrett.



**BLEIFREIES BENZIN** benutzen.

BENZINTANK	Liter
GESAMTE FÜLLMENGE	8
RESERVE	2,5



F. 10



## FUEL TANK

- To reach the fuel tank plug, open the cover (A - F. 10) using the starter key.
- Unscrew the plug (B) and fill the tank.
- If fuel is left on the scooter body after filling the tank, we advise to remove it in order to avoid any aesthetic consequence.
- The fuel tank is located under the footbar.



Use **UNLEADED PETROL**.

FUEL TANK	liters
TOTAL CAPACITY	8
RESERVE	2,5

## RESERVOIR CARBURANT

- Pour accéder au bouchon du réservoir à carburant, ouvrir le volet (A - F. 10), au moyen de la clé de démarrage.
- Dévisser le bouchon (B) et mettre du carburant.
- Si, après avoir mis le carburant, il y a des résidus sur la carrosserie, il est préférable de nettoyer sans tarder la partie concernée pour éviter tout inconvénient esthétique désagréable.
- Le réservoir est positionné sous la plate-forme appui-pieds.



Utiliser de l'**ESSENCE SANS PLOMB**

RESERVOIR CARBURANT	litres
CAPACITE TOTALE	8
RESERVE	2,5

## DEPOSITO COMBUSTIBLE

- Para acceder al tapón del depósito de gasolina, abrir la puerta (A - F. 10) mediante la llave de encendido.
- Desenroscar el tapón (B) y llenar el depósito.
- Si, tras haber efectuado el suministro de carburante, se notan residuos de gasolina sobre la carrocería, limpiar inmediatamente la superficie para evitar que se formen manchas antiestéticas.
- El depósito está situado debajo de la plataforma reposapiés.



Usar **GASOLINA SIN PLOMO**

DEPOSITO COMBUSTIBLE	litros
CAPACIDAD TOTAL	8
RESERVA	2,5

## SERBATOIO OLIO

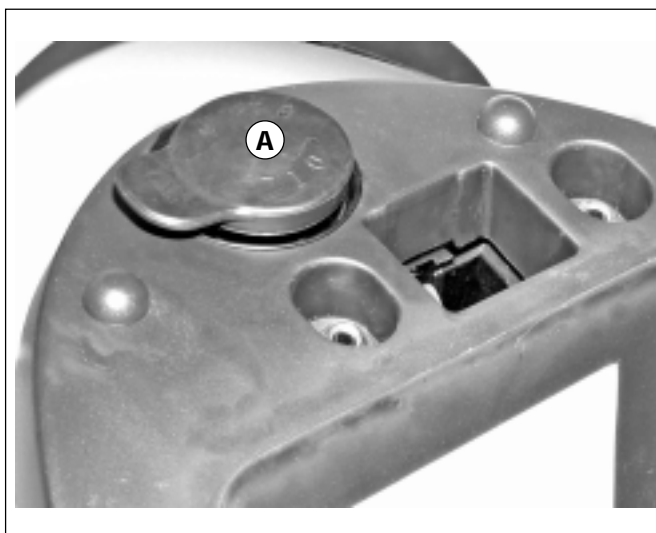
- Per accedere al serbatoio olio miscelatore, ribaltare la sella.
- Per fare rifornimento, rimuovere il tappo (A), tirandolo dall'orecchietta laterale e versare l'olio con cautela.
- Internamente, il serbatoio è provvisto di una sonda elettrica che accende la spia **rossa** della riserva posta sul cruscotto quando sono rimasti circa 0,7 litri di olio.
- Procedere quanto prima al riempimento del serbatoio, appena si accende la spia rossa della riserva.
- Utilizzare olio: **Q8 CITY BIKE ULTRA/Q8 DAILY SUPER**.

SERBATOIO OLIO	litri
CAPACITÀ COMPLESSIVA	1.7
RISERVA (lampeggio spia rossa)	1.1
RISERVA (spia rossa fissa)	0.7

## ÖLBEHÄLTER

- Den Sitz aufklappen, um Zugriff auf den Ölbehälter des Gemischreglers zu erhalten.
- Zum Nachfüllen, den Deckel (A) abnehmen, indem man an der seitlichen Zunge zieht. Öl vorsichtig einfüllen.
- Im Behälter ist eine elektrische Sonde eingebaut, welche die im Cockpit angebrachte **rote** Reserve-Anzeigelampe einschaltet, wenn im Behälter ca. 0,7 Liter Öl enthalten sind.
- Öl so schnell wie möglich nachfüllen, wenn die rote Reserve-Anzeigelampe aufleuchtet.
- Folgendes Öl verwenden: **Q8 CITY BIKE ULTRA/Q8 DAILY SUPER**.

ÖLBEHÄLTER	Liter
GESAMTKAPAZITÄT	1.7
RESERVE (rote Anzeigelampe blinkt)	1.1
" (rote Anzeigelampe leuchtet mit Dauerlicht)	0.7



F. 11



## OIL TANK

- Overturn the saddle to reach the mixer.
- In order to fill the tank, remove the plug (a), pulling it by the side ear, and pour oil with care.
- The tank is equipped with an electric sensor that turns on the reserve red light, on the control panel, when around 0,7 litres of oil are left.
- In case the reserve red light goes on, fill the tank as soon as possible.
- Use oil **Q8 CITY BIKE ULTRA/Q8 DAILY SUPER**.

OIL TANK	litres
TOTAL CAPACITY	1.7
RESERVE (flashing red light)	1.1
RESERVE (red light on)	0.7

## RESERVOIR DE L'HUILE

- Pour accéder au réservoir de l'huile mélangeur, soulever la selle.
- Pour remettre de l'huile, enlever le bouchon (A) en le tirant par l'oreillette latérale et verser de l'huile avec soin.
- A l'intérieur du réservoir se trouve une sonde électrique dont le voyant rouge de la réserve, positionné sur le tableau de bord, s'allume quand il ne reste qu'environ 0,7 litres d'huile.
- Procéder le plus tôt possible au remplissage du réservoir dès que le voyant rouge de la réserve s'allume.
- Utiliser de l'huile : **Q8 CITY BIKE ULTRA/Q8 DAILY SUPER**.

RESERVOIR D'HUILE	litres
CAPACITE TOTALE	1.7
RESERVE (clignotement du voyant rouge)	1.1
RESERVE (voyant rouge allumé fixe)	0.7

## DEPOSITO DE ACEITE

- Levantar el asiento para acceder al depósito de aceite del regulador de la mezcla.
- Para rellenar el aceite, quitar el tapón (A) levantando la oreja lateral y verter el aceite con cuidado.
- El depósito incorpora en su interior una sonda eléctrica que enciende el testigo de reserva **rojo** situado en el tablero de instrumentos cuando quedan aproximadamente 0,7 litros de aceite en el depósito.
- Llenar lo antes posible el depósito cuando se enciende el testigo de reserva rojo.
- Utilizar aceite: **Q8 CITY BIKE ULTRA/Q8 DAILY SUPER**.

DEPOSITO ACEITE	litros
CAPACIDAD TOTAL	1.7
RESERVA (testigo rojo parpadea)	1.1
" (testigo rojo luce continuamente)	0.7



## OLIO TRASMISSIONE

### CONTROLLO

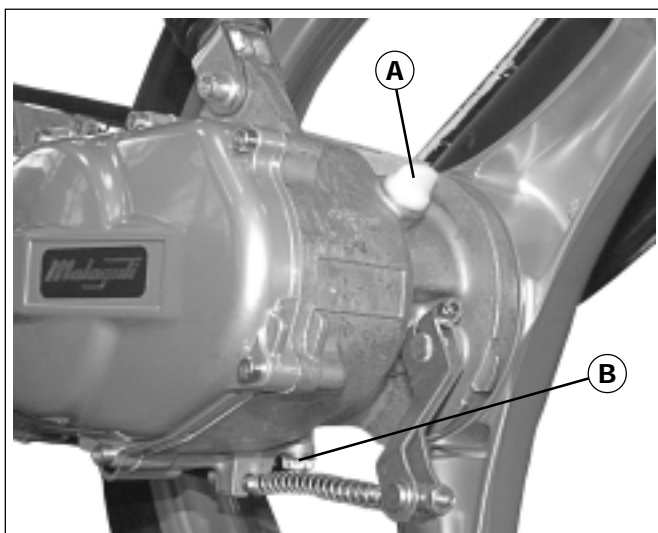
- 1) Posizionare lo scooter sul cavalletto.
- 2) Scaldare il motore fino a temperatura di normale funzionamento, quindi spegnerlo.
- 3) Svitare i tappi di rabbocco (A) e di scarico (B).
- 4) Dopo aver lasciato svuotare completamente il carter, misurare la quantità di olio uscita; se inferiore a **110 cc.**, ripristinare il livello aggiungendo la quantità mancante.
- 5) Chiudere il tappo di scarico (B).
- 6) Reinscrivere l'olio nella giusta quantità, dal tappo di rabbocco.
- 7) Chiudere il tappo di rabbocco (A).

---

## GETRIEBEÖL

### KONTROLLE

- 1) *Das Kraftrad auf den Ständer stellen.*
- 2) *Den Motor bis zur normalen Betriebstemperatur laufen lassen und dann abstellen.*
- 3) *Die Einfüll- (A) und Ablassschraube (B) aufschrauben.*
- 4) *Nach völligem Entleeren des Behälters, die ausgelaufene Ölmenge messen. Wenn diese unter 110 cc. beträgt, Öl bis zum Erreichen des ursprünglichen Ölstands nachfüllen.*
- 5) *Die Ablassschraube (B) zuschrauben.*
- 6) *Die richtige Ölmenge durch die Einfüllschraube nachfüllen.*
- 7) *Die Einfüllschraube (A) zuschrauben.*



F. 12



## TRANSMISSION OIL

### CHECK

- 1) Set the scooter on the stand.
- 2) Warm up the engine, until it reaches the operating temperature, then turn it off.
- 3) Loose the refueling (A) and drain (B) plugs.
- 4) After draining the oil case completely, measure the drained quantity of oil and top up, in case it is lower than 110 cc.
- 5) Close the drain plug (B).
- 6) Top oil up to the right quantity, through the refueling plug.
- 7) Close the refueling plug (A).

---

## HUILE TRANSMISSION

### CONTROLE

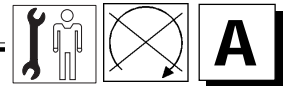
- 1) *Positionner le scooter sur la béquille.*
- 2) *Faire tourner le moteur jusqu'à ce qu'il atteigne la température de fonctionnement normale, puis l'éteindre.*
- 3) *Dévisser les bouchons de ravitaillement (A) et de vidange (B).*
- 4) *Après avoir laissé le carter se vider complètement, mesurer la quantité d'huile sortie ; si elle est inférieure à 110 cc, remettre à niveau en ajoutant la quantité manquante.*
- 5) *Fermer le bouchon de vidange (B).*
- 6) *Remettre l'huile à la bonne quantité par le bouchon de ravitaillement.*
- 7) *Fermer le bouchon de ravitaillement (A).*

---

## ACEITE PARA ENGRANAJES

### CONTROL

- 1) Colocar el scooter sobre el caballete.
- 2) Calentar el motor hasta alcanzar la temperatura de funcionamiento normal y apagarlo seguidamente.
- 3) Desenroscar los tapones de llenado (A) y de vaciado (B).
- 4) Tras vaciar totalmente el depósito, medir la cantidad de aceite descargada. Si fuese inferior a 110 cc., restablecer el nivel añadiendo la cantidad de aceite que falta.
- 5) Enroscar el tapón de vaciado (B).
- 6) Introducir la correcta cantidad de aceite a través del tapón de llenado.
- 7) Enroscar el tapón de llenado (A).



## SOSTITUZIONE


**Nota:** sostituire l'olio della trasmissione dopo aver percorso qualche chilometro per riscaldare e rendere più fluido l'olio da sostituire, procedendo come segue:

- posizionare lo scooter in piano, sul cavalletto centrale.
- inserire una vaschetta di raccolta olio esausto sotto il motore, in corrispondenza della vite di drenaggio (B - F. 14).
- Svitare il tappo (A - F. 13) e la vite di drenaggio (B) prestando attenzione alle scottature.
- Lasciare defluire l'olio completamente, all'interno della vaschetta.
- Pulire e riavvitare la vite di drenaggio accuratamente, controllando lo stato della guarnizione.
- Rifornire di olio nuovo: quantità **110 cc** - olio: **Q8 T35 - 80W**.
- Riavvitare il tappo (A).
- Asciugare eventuali versamenti di olio sul pneumatico posteriore.


## AUSWECHSELUNG

**Hinweis:** Das Öl im Antrieb austauschen nachdem man einige Kilometer gefahren ist, um das zu ersetzende Öl zu erwärmen und flüssiger werden zu lassen. Anschließend wie folgt vorgehen:

- Das Kraftrad auf eine waagrechte Oberfläche stellen und auf den mittleren Ständer stützen.
- Einen Behälter zum Auffang des Altöls unter der Ablassschraube (B - F. 14) am Motor stellen.
- Den Stopfen (A - Abb. 13) und die Ablassschraube ausschrauben (B) Achtung: Verbrühungsgefahr).
- Das Öl in den Behälter völlig abfließen lassen.
- Die Ablassschraube sorgfältig säubern und einschrauben und dabei den Zustand der Dichtung prüfen.
- Neues Öl nachfüllen: Menge **110 cc** - Öl: **Q8 T35 - 80W**.
- Den Stopfen (A) wieder einschrauben.
- Eventuelle Ölleckagen am Hinterrad säubern und entfernen.


 **Smaltire l'olio esausto nel pieno rispetto delle vigenti normative.**

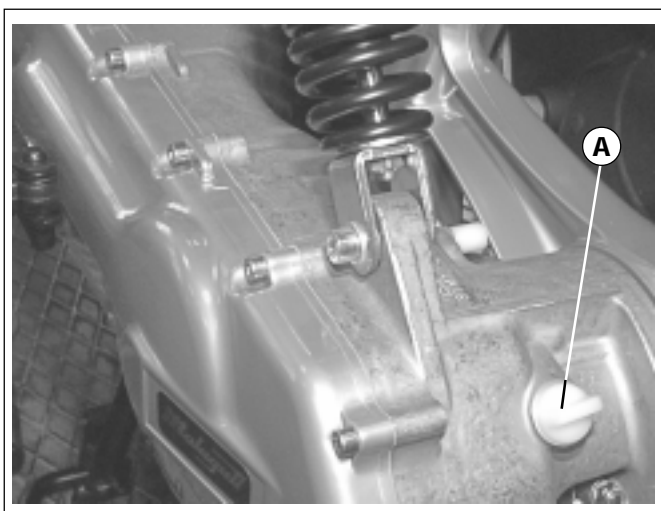
 **Attenzione alle scottature.**

 **Prestare attenzione a non far penetrare corpi estranei all'interno del carter motore e a non imbrattare di olio il pneumatico e la ruota posteriore.**

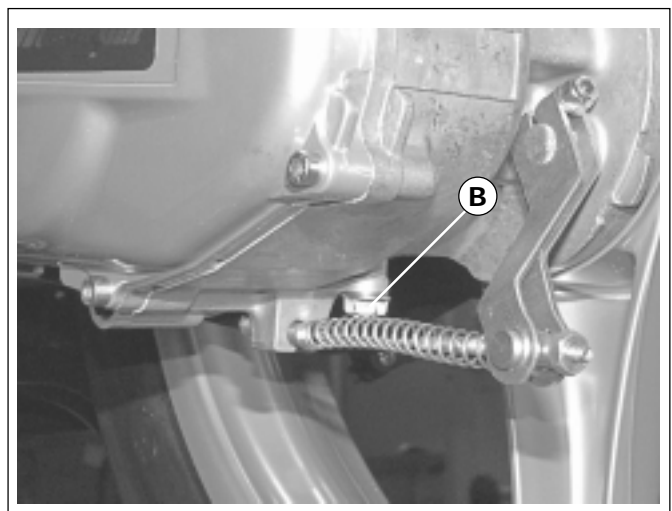
 **Das Altöl unter Einhaltung der geltenden Umweltvorschriften entsorgen.**

 **Achtung! Verbrennungsgefahr.**

 **Bitte achten Sie darauf, dass keine Fremdkörper in das Motorgehäuse gelangen und dass das Rad und der Reifen hinten nicht mit Öl beschmutzt werden.**



F. 13



F. 14



## OIL CHANGE

**Note:** always replace transmission oil after covering a few kilometres in order to warm the engine up and make the oil lighter, then follow instructions:

- Make sure that the scooter is perfectly stable on the main stand.
- Place a container of adequate capacity under the engine, below the drain screw (B - F. 14), to collect burnt oil.
- Loose the plug (A - F. 13) and the drain screw (B), trying to avoid burning oneself.
- Drain oil completely into the container.
- Clean and tighten the drain screw back, checking the gasket for wear.
- Supply with new oil: **110 cc** of oil **Q8 T35 - 80W**.
- Tighten the plug back (A).
- Remove any oil dripping from the rear wheel.



**Dispose of burnt oil in compliance with the law in force.**



**Be careful not to get scalded.**



**Pay attention that no foreign body enters the engine case compartment and be careful not to spot the rear tyre or wheel with oil.**

## VIDANGE

**Note :** remplacer l'huile de la transmission après avoir fait quelques kilomètres afin de chauffer l'huile à remplacer et la rendre plus fluide. Procéder comme suit:

- Positionner le scooter à plat, sur sa béquille centrale.
- Introduire un bac pour récupérer l'huile usée sous le moteur, en face de la vis de vidange (B - F. 14).
- Dévisser le bouchon (A - F. 13) et la vis de vidange (B) en faisant attention de ne pas se brûler.
- Laisser écouler toute l'huile à l'intérieur du bac.
- Nettoyer et revisser soigneusement la vis de vidange, en contrôlant l'état du joint.
- Mettre de l'huile neuve : quantité **110 cc** - huile : **Q8 T35 - 80W**.
- Revisser le bouchon (A).
- Nettoyer les coulées d'huile éventuelles sur le pneu arrière.



**Éliminer l'huile usée en respectant les réglementations en vigueur.**



**Attention aux brûlures.**



**Faire attention à ne pas faire pénétrer des corps étrangers dans le carter moteur et à ne pas salir le pneu et la roue arrière avec de l'huile.**

## SUSTITUCION

**Nota:** sustituir el aceite de la transmisión tras recorrer algunos kilómetros para calentar y fluidificar el aceite a sustituir, procediendo de la manera siguiente:

- colocar el scooter sobre una superficie plana, sobre el caballete central.
- colocar debajo del tapón de drenaje del motor (B - F. 14) un recipiente para recoger el aceite usado.
- Desenroscar el tapón (A - F. 13) y el tornillo de drenaje (B) con mucho cuidado para evitar quemaduras.
- Dejar escurrir todo el aceite en el recipiente.
- Limpiar esmeradamente el tornillo de drenaje controlando el estado de la empaquetadura.
- Rellenar con aceite nuevo: cantidad **110 cc** - aceite: **Q8 T35 - 80W**.
- Volver a enroscar el tapón (A).
- Limpiar eventuales derrames de aceite en la rueda trasera.



**Eliminar el aceite usado ateniéndose a las normativas en vigor.**



**Cuidado peligro de quemaduras.**



**Tener cuidado con no dejar penetrar materias extrañas en el interior del cárter motor y con no ensuciar con aceite el neumático y la rueda trasera.**



## OLIO FRENI (anteriore)

### CONTROLLO **P**

- Il controllo (visivo) va effettuato attraverso la spia (S) del serbatoio: A, con lo scooter in piano e perfettamente verticale.
- Il livello è corretto quando il fluido risulta a **3 mm** dal limite inferiore della spia.
- I rabbocchi vanno effettuati rimuovendo il coperchio (A), dopo aver svitato le due viti di fissaggio.  
Si consiglia di utilizzare: **Q8 BRAKE FLUID DOT 4**.

## BREMSENÖL (Vorderbremse)

### KONTROLLE **P**


- Die Sichtkontrolle erfolgt durch das Schauglas (S) des Benzintanks: A, wobei das Kraftrad vollkommen aufrecht auf eine waagrechte Oberfläche stehen soll.
- Der Pegel ist dann korrekt, wenn die Flüssigkeit **3 mm** über der Untergrenze des Schauglases liegt.
- Zum Nachfüllen den Deckel (A) nach Aufschrauben der beiden Befestigungsschrauben entfernen.  
Es empfiehlt sich Öl des Typs: **Q8 BRAKE FLUID DOT 4** zu verwenden.


### Freno posteriore a disco

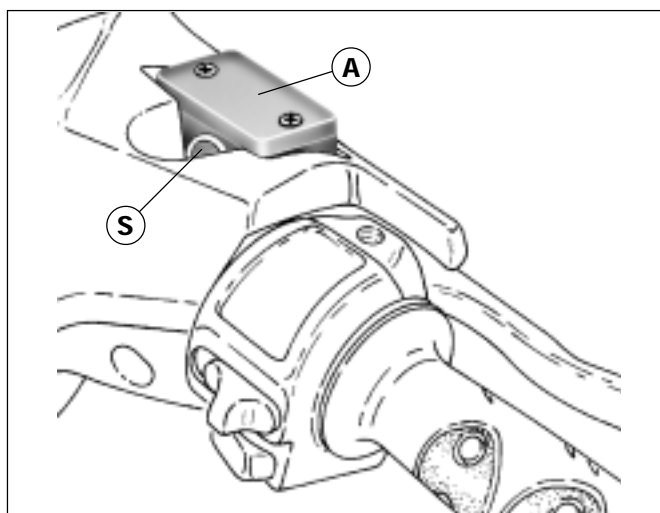
Nella versione con freno posteriore a disco, la procedura di controllo e rabbocco è identica a quella descritta per il freno anteriore. Il serbatoio del liquido per freni è installato nella parte sinistra del manubrio.

### Hintere Scheibenbremse

Zum Prüfen und Nachfüllen der hinteren Scheibenbremse genauso wie bei der vorderen Scheibenbremse fortfahren. Der Bremsflüssigkeitsbehälter ist an der linken Lenkerseite eingebaut.

 **Il fluido per freni è corrosivo e può provocare danni e lesioni. Evitare il contatto con gli occhi e con la pelle. Non miscelare oli di qualità diverse. Controllare la perfetta tenuta delle guarnizioni.**

 **Hydrauliköl ist ätzend und kann Gesundheitsschäden verursachen. Mischen Sie keine Öle verschiedener Qualitäten. Die perfekte Dichtigkeit der Dichtungen überprüfen.**



F. 15



**(Front) BRAKE FLUID****CHECK** 

- (Sight) check is made through the peephole (S) of the fluid supply tank (A), with the scooter on a stable, vertical position.
- The right fluid level should reach **3 mm** below the peephole lower limit.
- To top the fluid up, remove the cover (A) after unscrewing the two fastening screws.
- Supply with oil:  
**Q8 BRAKE FLUID DOT 4.**

**Rear disc brake**

The procedures for oil check and refueling are the same for both front and rear disc brake models. The brake fluid tank is placed on the left of the handlebar.



**Hydraulic oil is corrosive and can cause damages and injuries. Do not mix oils of different qualities. Check to confirm the lining is perfectly sealed.**

**HUILE DES FREINS (avant)****CONTROLE** 

- *Le contrôle (visuel) doit se faire par le témoin (S) du réservoir : A, avec le scooter à plat et parfaitement vertical.*
- *Le niveau est correct lorsque le liquide se trouve à **3 mm** de la limite inférieure du témoin.*
- *S'il faut rajouter de l'huile, il faut enlever le couvercle (A) après avoir dévissé les deux vis de fixation. Nous conseillons l'emploi de: **Q8 BRAKE FLUID DOT 4.***

**Frein arrière à disque**

*Dans la variante avec frein arrière à disque, la procédure de contrôle et de ravitaillement est la même que celle qui a été décrite pour le frein avant. Le réservoir du liquide pour freins est installé à gauche du guidon.*



**L'huile hydraulique est corrosive et peut provoquer des dommages et des lésions. Ne pas mélanger des huiles de qualités différentes. Contrôler la parfaite étanchéité des joints.**

**ACEITE FRENOS (delantero)****CONTROL** 

- El control (visual) se efectúa a través de la mirilla (S) del depósito: A, con el scooter colocado sobre una superficie plana en posición perfectamente vertical.
- El nivel es correcto cuando el líquido se encuentra a **3 mm** del borde inferior de la mirilla.
- El rellenado se efectúa quitando la tapa (A), tras aflojar los dos tornillos de fijación. Se aconseja usar:  
**Q8 BRAKE FLUID DOT 4.**

**Freno de disco trasero**

Para controlar y rellenar el freno de disco trasero efectuar las mismas operaciones que para el freno de disco delantero. El depósito del líquido de freno está montado en la parte izquierda del manillar.



**El aceite hidráulico es corrosivo y puede ocasionar daños y lesiones. No mezclar aceites de calidades diferentes. Verificar la perfecta estanqueidad de las juntas.**

LUBRIFICANTI	SCHMIERMITTEL	LUBRICANTS	LUBRIFIANTS	LUBRICANTES
OLIO MOTORE (4 TEMPI)	MOTORÖL (VIERTAKT)	(4 STROKE CYCLE) ENGINE OIL	HUILE MOTEUR (4 TEMPS)	ACEITE MOTOR (4 TIEMPOS)

**CLASS SAE 10W - 40**

OLIO TRASM. MOTORE	ÖL MOTORGETRIEBE	ENGINE TRANSMISSION OIL	HUILE TRANSMISSION MOTEUR	ACEITE TRANSMISION MOTOR
--------------------	------------------	-------------------------	---------------------------	--------------------------

**T35 - 80W**

LUBR. PER FILTRI D'ARIA	SCHMIERMITTEL FÜR LUFTFILTER	AIR FILTER LUBRICANT	LUBRIFIANT POUR FILTRES AIR	LUBRICANTE PARA FILTROS DE AIRE
-------------------------	------------------------------	----------------------	-----------------------------	---------------------------------

**AIR FILTER OIL**

LUBR. CIRCUITO FRENANTE	SCHMIERMITTEL BREMSKREIS	BRAKE CIRCUIT LUBRICANT	LUBRIFIANT CIRCUIT DE FREINAGE	LUBRICANTE CIRCUITO DE FRENADO
-------------------------	--------------------------	-------------------------	--------------------------------	--------------------------------

**BRAKE FLUID DOT 4**

OLIO PER STELI FORCELLA	ÖL FÜR GABELSCHAFT	FORK ROD OIL	HUILE POUR TIGE FOURCHE	ACEITE PARA VARILLAS HORQUILLA
-------------------------	--------------------	--------------	-------------------------	--------------------------------

**FORK OIL**

## REGOLAZIONE DEL MINIMO **P**

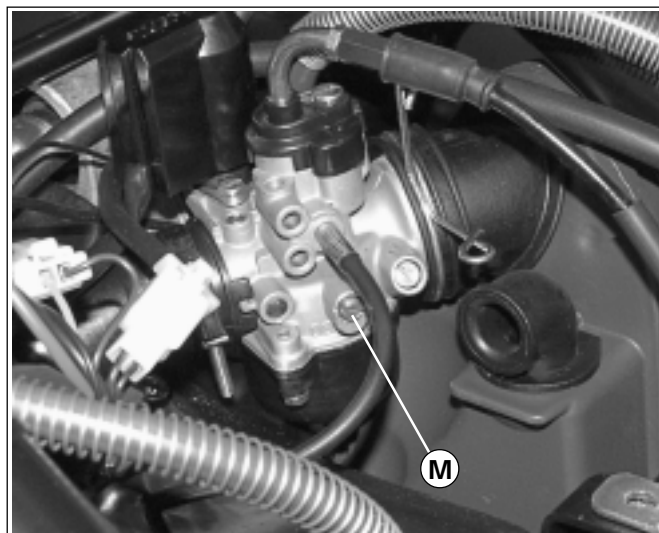
- Per accedere al carburatore, occorre rimuovere il **vano porta casco (S/C - P. 16)**.
- Per effettuare una corretta verifica del regime minimo, avviare il motore e mantenerlo lievemente accelerato (**almeno 3 minuti**), fino al raggiungimento della **temperatura di normale funzionamento**, quindi lasciarlo al "**minimo**", verificandone il regime di rotazione.
- **La regolazione del minimo** si ottiene agendo sulla vite (M).

**Nota:** i valori indicati si riferiscono a motore caldo con temperatura olio a **70° C**.

- in **senso orario**, i giri **aumentano**;
- in **senso antiorario**, i giri **diminuiscono**.

- Il regime ottimale del motore deve essere verificato tramite un contagiri elettronico collegato al cavo candela.
- Aprire e richiudere più volte l'acceleratore per verificare la stabilità del regime minimo, prima di rimontare i componenti rimossi.

Giri/min. **1500 ± 50**



F. 1

## EINSTELLUNG DER

### LEERLAUFDREHZAHL **P**

- Um Zugang zum Benzin zu erhalten, muss das **Helmfach (siehe S/C - S. 16)** entfernt werden.
- Zur korrekten Kontrolle der Leerlaufeinstellung, den Motor anlassen und (**mindestens 3 Minuten lang**), bis zum Erreichen der **normalen Betriebstemperatur**, leicht beanspruchen. Anschließend den Motor auf "**Leerlauf**" schalten und die Drehzahl kontrollieren.
- **Die Leerlaufdrehzahl wird** anhand der Schraube (V) eingestellt.

**Hinweis:** Die angegebenen Werte beziehen sich auf den Motor in warmem Zustand und bei einer Öltemperatur von **70° C**.

- **Im Uhrzeigersinn** wird die Drehzahl **vergrößert**;
- **Gegen den Uhrzeigersinn** wird die Drehzahl **vermindert**.

- Die optimale Motordrehzahl muss anhand eines an das Kerzenkabel verbundenen elektronischen Drehzahlmessgerätes gemessen werden.
- Mehrmals den Gasdrehgriff betätigen und den Motor akzelerieren und verlangsamen, um die Stabilität der Leerlaufdrehzahl zu kontrollieren, bevor die entfernten Komponenten wieder montiert werden.

Drehungen/Min. **1500 ± 50**

## IDLING SPEED

### ADJUSTMENT **P**

- To reach fuel, it is necessary to remove the **helmet compartment (see S/C - P. 16)**.
- For a correct check of slow running, start the engine and keep it slightly accelerated, (for **at least 3 minutes**) until the **normal operation temperature** has been reached, then leave it **idling**, controlling the rotation speed.

• **Idling speed adjustment** is obtained by acting on the screw (V).

**Note:** the reported values have been obtained with a warm engine and an oil temperature equal to **70° C**.

- By proceeding **clockwise**, revolutions **increase**.
- By proceeding **anti-clockwise**, revolutions **decrease**.

- The optimal rpm (revolutions per minute) of the engine must be verified by means of an electronic revolutions counter connected to the spark plug cable.
- Before reassembling the removed parts, open and close the accelerator repeatedly in order to check the idling speed stability.

Revolutions/min. **1500 ± 50**

## REGLAGE DU

### RALENTI **P**

- Pour accéder au carburateur, il faut enlever le **coffre à casque (voir S/C - P. 16)**.
- Pour effectuer un contrôle correct du ralenti, démarrer le moteur et le maintenir en légère accélération (**pendant 3 minutes au moins**) jusqu'à ce qu'il atteigne sa **température normale de fonctionnement**, puis le laisser tourner au ralenti en vérifiant son régime de rotation.

• **Le réglage du ralenti** se fait en tournant la vis (V).

**Note:** les valeurs indiquées se rapportent à un moteur chaud et à une température de l'huile à **70° C**.

- dans le **sens des aiguilles d'une montre**, les tours **augmentent**;
- dans le **sens inverse** des aiguilles d'une montre, les tours **diminuent**.

- Le régime optimal du moteur doit être vérifié à l'aide d'un compteur de tours électronique branché au fil de la bougie.
- Ouvrir et refermer plusieurs fois l'accélérateur pour vérifier la stabilité du ralenti, avant de remonter les composants qui ont été enlevés.

Tours/min. **1500 ± 50**

## AJUSTE DEL REGIMEN DE GIRO AL

### RALENTI **P**

- Para acceder al carburador es necesario extraer el **hueco portacascos (véase S/C - P. 16)**.
- Para efectuar un control correcto del régimen de ralenti, poner el motor en marcha y mantenerlo ligeramente acelerado, (**por lo menos 3 minutos**) hasta alcanzar la **temperatura normal de funcionamiento**. Dejarlo marchar al "**ralenti**" controlando el régimen de rotación.

• **El ajuste del régimen de giro al ralenti** se obtiene actuando sobre el tornillo (V).

**Nota:** los valores indicados se refieren al motor caliente con temperatura del aceite a **70° C**.

- en el **sentido de las agujas del reloj**, las revoluciones **aumentan**;
- en el **sentido contrario a las agujas del reloj**, las revoluciones **disminuyen**.

- El régimen óptimo del motor tiene que ser comprobado mediante un cuentarrevoluciones electrónico conectado al cable de encendido.
- Abrir y cerrar varias veces el acelerador para verificar la estabilidad del régimen de ralenti, antes de volver a montar los componentes.

Revoluciones por minuto **1500 ± 50**

## REGOLAZIONE DELLA CARBURAZIONE

- La regolazione della carburazione avviene agendo sulla vite (C - F. 2).

## RECUPERO "GIOCHI" ACCELERATORE



- Controllare che la corsa a vuoto della manopola dell'acceleratore risulti **1-5 mm** (misurata sul bordo della manopola stessa).
- Effettuare le eventuali regolazioni agendo sul registro (R).

## EINSTELLUNG DER VERGASUNG

- *Zur Einstellung der Vergasung auf die Schraube einwirken (C - F. 2).*

## EINSTELLUNG "SPIEL" DES BESCHLEUNIGERS

(GASGRIFF) 

- Sicherstellen, dass der Gasgriff einen Leerlauf von **1-5 mm** aufweist (am Rand des Griffes gemessen).
- Eventuelle Einstellungen mit Hilfe des Reglers vornehmen (R).

## CARBURATION ADJUSTMENT

- Carry out carburation adjustment by acting on the screw (C - F. 2).

## THROTTLE FREE PLAY RESTORE



- Check that the free play of the throttle twistgrip is **1-5 mm** (measured around the hem of the twistgrip).
- If necessary, adjust it by acting on the adjuster (R).

## REGLAGE DE LA CARBURATION

- Pour régler la carburation, il faut intervenir sur la vis (C - F. 2).

## RECUPERATION DES «JEUX» DE

L'ACCELERATEUR



- Contrôler que la course à vide de la poignée de l'accélérateur est de **1-5 mm** (mesurée sur le bord de la poignée elle-même).
- Effectuer les réglages éventuels en intervenant sur régleur (R).

## AJUSTE DE LA CARBURACION

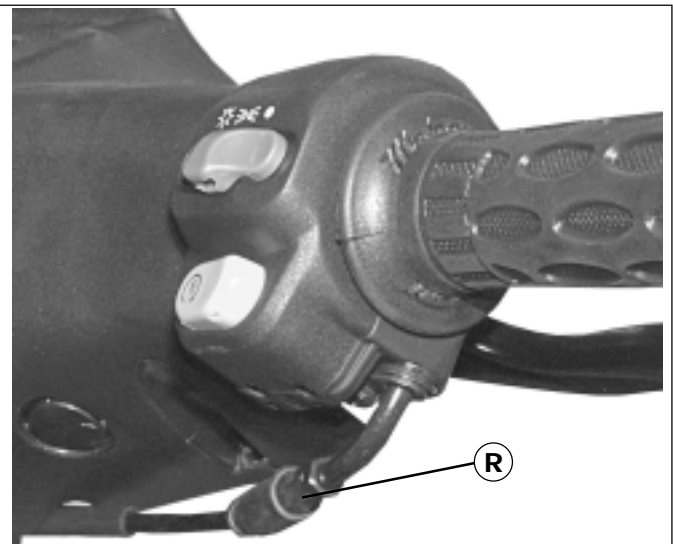
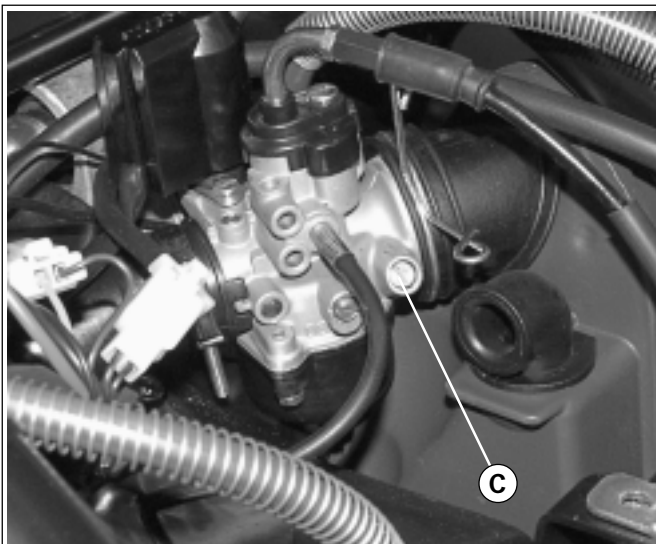
- El ajuste de la carburación se efectúa actuando sobre el tornillo (C - F. 2).

## RECUPERACION "JUEGOS"

ACELERADOR




- Comprobar que el puño de gas tenga un funcionamiento en vacío de aproximadamente **1-5 mm** (medir en el borde del puño mismo).
- Efectuar los ajustes correspondientes actuando sobre el regulador (R).




## REGOLAZIONE LEVA FRENO ANTERIORE

- La manutenzione va limitata al controllo del livello liquido freni.
- L'usura del disco anteriore e delle pastiglie viene automaticamente compensata e quindi non ha alcun effetto sul funzionamento del freno.

 *Una sensazione di morbidezza alla leva del freno anteriore potrebbe indicare presenza di aria nel circuito idraulico. Effettuare, in questo caso, lo spurgo del circuito stesso.*


## EINSTELLUNG BREMSHEBEL VORNE

- Die Wartung erstreckt sich ausschließlich auf die Kontrolle des Bremsenölstands.
- Der Verschleiss der vorderen Bremsscheibe und der Bremsbeläge gleicht sich automatisch aus und hat folglich keine Wirkung auf die Funktionsweise der Bremse.

 *Wenn beim Anziehen der Bremshebel weich ist, deutet dies auf Luft im hydraulischen Kreislauf hin. In diesem Falle, die Luft im Kreislauf ausblasen.*


## FRONT BRAKE LEVER ADJUSTMENT

- Maintenance is limited to the brake fluid level check.
- Front disc and pad wear is automatically compensated, thus having no effect on the brake functioning.

 *When the front brake lever seems extremely loose, this could indicate that some air is present in the hydraulic system. If this is the case, bleed air from the braking system.*


## REGLAGE DU LEVIER DU FREIN AVANT

- La maintenance se limite au contrôle du niveau du liquide des freins.
- L'usure du disque avant et des plaquettes est compensée automatiquement et n'a donc aucun effet sur le fonctionnement du frein.

 *Une sensation de mou au niveau du levier du frein avant pourrait être l'indice d'une présence d'air dans le circuit hydraulique. Dans ce cas, effectuer une purge du circuit.*

## AJUSTE PALANCA FRENO DELANTERO

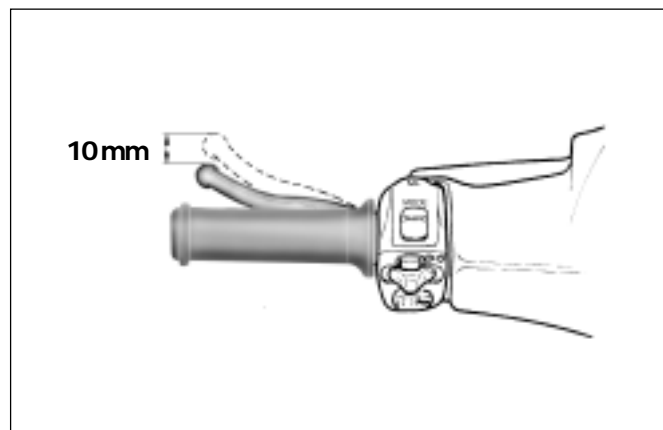
- El mantenimiento consiste en efectuar únicamente el control del nivel líquido frenos.
- El desgaste del disco delantero y de las pastillas se compensa automáticamente y no afecta, por lo tanto, de ningún modo el funcionamiento del freno.

 *Si tirando la palanca del freno delantero esta resulta ser demasiado blanda, habrá que verificar la presencia de aire en el circuito hidráulico. En este caso purgar el aire del circuito.*

**REGOLAZIONE FRENO POSTERIORE**

- Il freno posteriore è del tipo a tamburo e necessita di periodici controlli. Verificare che la corsa a vuoto della leva non superi i **10 mm**; in caso contrario, recuperare il gioco operando sul registro (R - F. 4).

**Nota:** dopo la regolazione, verificare che il registro si trovi nella posizione indicata (F. 4); quindi, tirare a fondo la leva del freno e controllare che il gioco della leva stessa sia corretto.

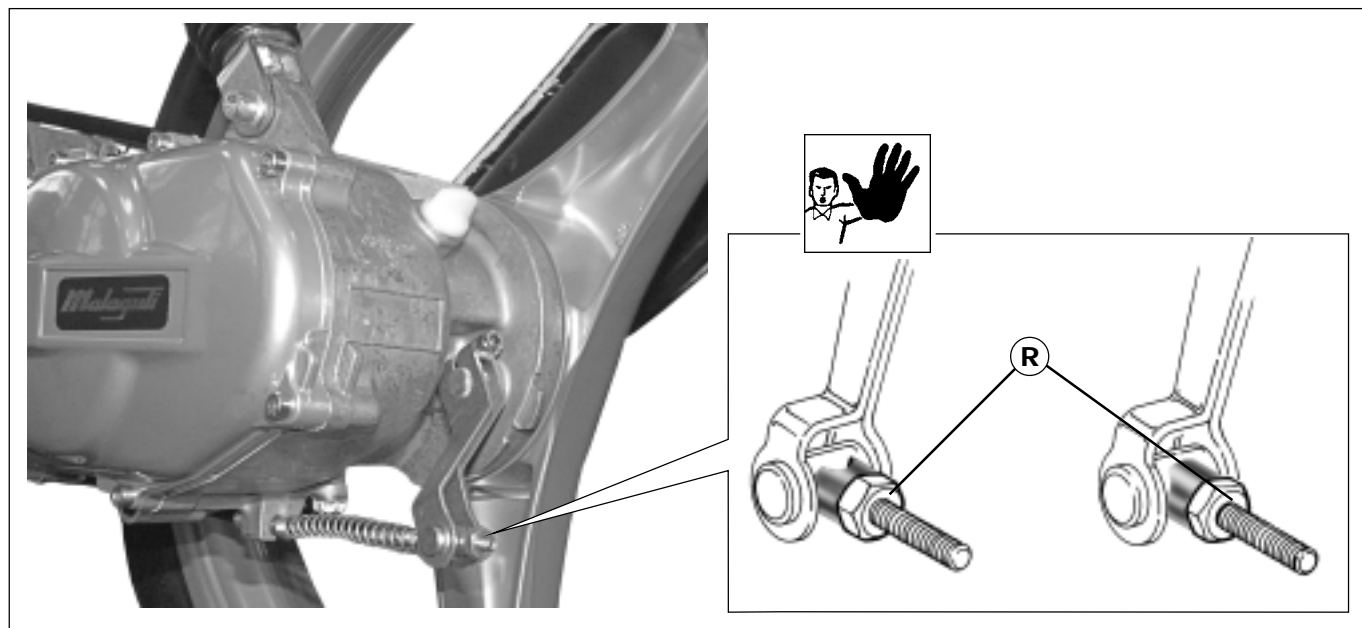


F. 3

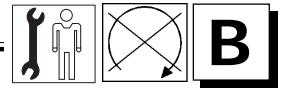
**EINSTELLUNG DER HINTERBREMSE**

- Die Hinterbremse ist eine Trommelbremse und muss regelmäßig überprüft werden. Sicherstellen, dass der Leerlauf des Hebels **10 mm** nicht überschreitet. Sollte dies nicht der Fall sein, das Spiel mit Hilfe des Reglers einstellen (R - F. 4).

**Hinweis:** Nach der Einstellung sicherstellen, dass der Regler sich in die in (F. 4) angegebene Position befindet und den Bremshebel ganz anziehen. Dabei sicherstellen, dass das Spiel des Hebels korrekt ist.



F. 4



## REAR BRAKE ADJUSTMENT

- The rear brake is a drum brake and needs to be regularly checked. Check that the lever clearance does not exceed **10 mm**. In case it does, restore the correct clearance by acting on the adjuster (R - F. 4).

**Note:** after adjusting, check that the register is in the position indicated (F. 4); then pull the brake lever and check that the lever clearance is correct.

---

## REGLAGE DU FREIN ARRIERE

- Le frein arrière est de type à tambour et nécessite de contrôles périodiques. Vérifier que la course à vide du levier ne dépasse pas **10 mm**; dans le cas contraire, il faut récupérer le jeu en intervenant sur le régleur (R - F. 4).

**Note :** après le réglage, vérifier que le régleur se trouve dans la position indiquée (F. 4); puis tirer à fond le levier du frein et contrôler que le jeu du levier lui-même est correct.

---

## AJUSTE FRENO TRASERO

- El freno trasero es de tipo de tambor y necesita ser sometido a controles periodicos. Comprobar que el funcionamiento en vacío de la palanca no sea superior a **10 mm**; de lo contrario, recuperar el juego actuando sobre el regulador (R - F. 4).

**Nota:** tras el ajuste, comprobar que el regulador se encuentre en la posición indicada (F. 4); tirar la palanca del freno hasta el tope y controlar que el juego de la palanca sea correcto.

## AMMORTIZZATORE

**Nota:** l'ammortizzatore posteriore non necessita di alcuna regolazione sul precarico della molla.

## FEDERBEIN

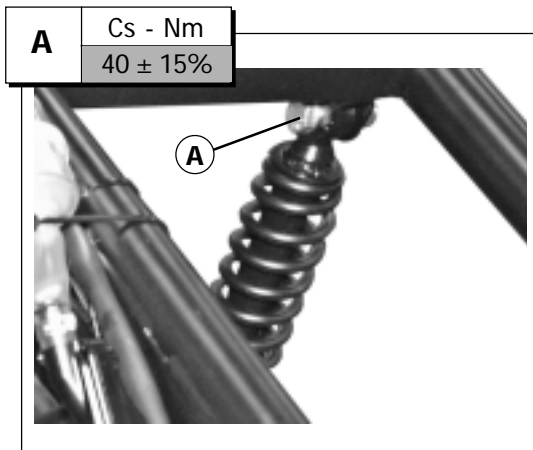
**Hinweis:** Beim hinteren Federbein muss die Federvorspannung nicht eingestellt werden.

### VERIFICA DEI SERRAGGI



• In occasione della **preconsegna**, e durante i "tagliandi", verificare il corretto serraggio dell'ammortizzatore posteriore.

• Fissaggio superiore: dado (A)



F. 5

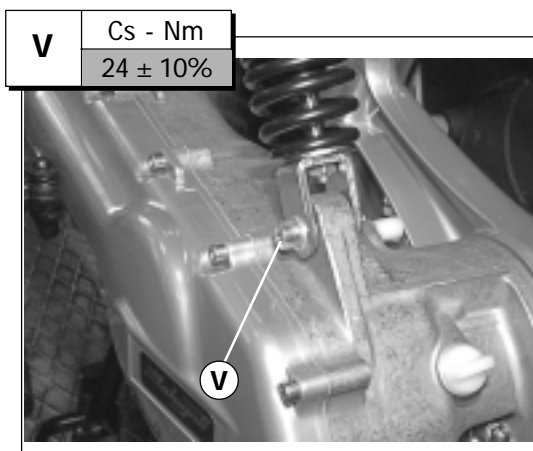
### KONTROLLE DER BEFESTIGUNG



• Vor der **Übergabe** des Motorrades und bei Ausführung der regelmäßigen Wartungskontrollen, die ordnungsgemäße Befestigung der hinteren Federbein kontrollieren.

• Befestigung oben: Schraubenmutter (A).

• Fissaggio inferiore: vite (V)



F. 6

• Befestigung unten: Schrauben (V).





## SHOCK ABSORBER

**Note:** as far as the rear shock absorber is concerned, no adjustment is needed on the spring preload.

## AMORTISSEUR

**Note:** l'amortisseur arrière n'a besoin d'aucun réglage sur le pré-bandage du ressort.

## AMORTIGUADORE

**Nota:** para el amortiguador trasero no es necesario ajustar la precarga del muelle.

### TIGHTENING CONTROLS

• At the moment of **pre-delivery** and during all the "coupon" inspections, control the correct tightening of the rear shock-absorber.

### VERIFICATION DES SERRAGES

• Lors des opérations de **pré-livraison** et lors des contrôles techniques prévus par la garantie, vérifier le bon serrage del amortisseur arrière.

### CONTROL APRIETES

• Antes de la **entrega** y durante los controles de mantenimiento periódico por garantía, comprobar que el amortiguador trasero está correctamente apretados.

• Higher tightening: Nut (A).

• Fixage supérieur : écrou (A).

• Fijación superior: tuerca (A).

• Lower tightening: screw (V).

• Fixage inférieur : vi (V).

• Fijación inferior: tornillo (V).

## STERZO

### CONTROLLO DEL GIOCO

- Posizionare il ciclomotore su cavalletto centrale.
- Ruotare il manubrio ripetutamente nei due sensi, valutando il grado di scorrevolezza delle sfere.
- Riscontrando resistenza alla rotazione (anche lieve) o eccessiva scorrevolezza, procedere alla regolazione utilizzando l'apposita chiave.

### REGOLAZIONE

**Nota:** per accedere alle ghiera di regolazione dello sterzo, è necessario rimuovere il **paragambe (S/C - P. 10)**.

- Intervenire sulla ghiera (A) per regolare la scorrevolezza delle sfere.

## LENKUNG

### KONTROLLE DES SPIELS

- Das Motorrad auf dem zentralen Ständer aufblocken.
- Den Lenker wiederholt in beide Richtungen drehen und die Fließfähigkeit der Kugeln kontrollieren.
- Im Falle von (auch nur geringem) Widerstand oder übermäßiger Fließfähigkeit beim Drehen, anhand eines angebrachten Schlüssels eine Einstellung durchführen.

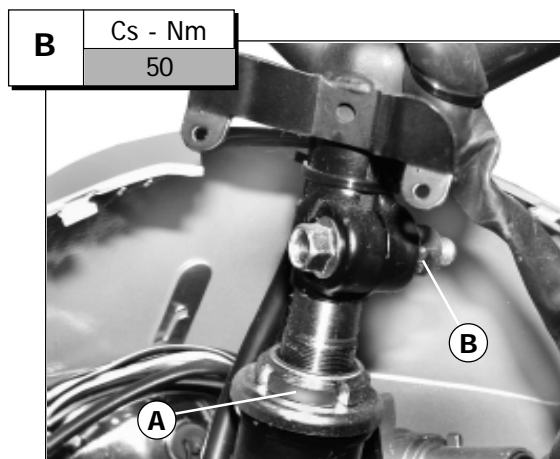
### EINSTELLUNG

**Hinweis:** Um Zugriff auf die Mutter zur Einstellung der Lenkung zu erhalten, den **Beinschild** entfernen (S/C - P. 10).

- Die Nutmutter drehen (A), um die Fließfähigkeit der Kugeln einzustellen.

### CONTROLLO "SERRAGGIO" MANUBRIO

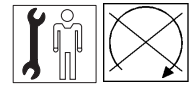
- Verificare il corretto serraggio del dado (B).



F. 7

### KONTROLLE DER LENKER- "BEFESTIGUNG"

- Kontrollieren Sie, dass die Schraubenmutter (B) richtig befestigt ist.



## STEERING

### LASH CONTROL

- Position the motorbike on its main stand.
- Rotate the handlebar many times in both directions, checking the smoothness of the spheres.
- Should rotation meet resistance (even the slightest) or excessive smoothness, carry out adjustment by using the appointed wrench.

### ADJUSTMENT

**Note:** in order to reach the steering adjustment ring nuts, it is necessary to remove the **leg-fender (S/C - P. 10)**.

- Act on the ring nut (A) to adjust the smoothness of the spheres.

### HANDLEBAR "TIGHTENING" CONTROL

- Control the correct tightening of the nut (B).

## GUIDON

### CONTROLE DU JEU

- *Positionner le véhicule sur la béquille centrale.*
- *Tourner le guidon plusieurs fois dans les deux sens tout en évaluant le niveau de glissement des billes.*
- *En cas de résistance à la rotation (même légère) ou un glissement excessif, régler à l'aide de la clef prévue à cet effet.*

### REGLAGE

**Note :** pour accéder aux bagues de réglage du guidon, il faut enlever le **protège-jambes (S/C - P. 10)**.

- *Tourner la bague (A) pour régler le glissement des billes.*

### CONTROLE "SERRAGE" GUIDON

- *Vérifier le bon serrage de l'écrou (B).*

## MECANISMO DE DIRECCION

### CONTROL DEL JUEGO

- Colocar el ciclomotor de motor sobre el caballete central.
- Girar el manillar varias veces en ambos sentidos, comprobando la capacidad de deslizamiento de las bolas.
- En caso de notar resistencia a la rotación (incluso leve) o deslizamiento excesivo, efectuar la regulación sirviéndose de la llave prevista para tal efecto.

### REGULACION

**Nota:** para acceder a los casquillos de ajuste de la dirección es necesario quitar primero el **carenado de protección piernas (S/C - P. 10)**.

- Actuar sobre el casquillo (A) para ajustar el deslizamiento de las bolas.

### CONTROL "APRIETE" DEL MANILLAR

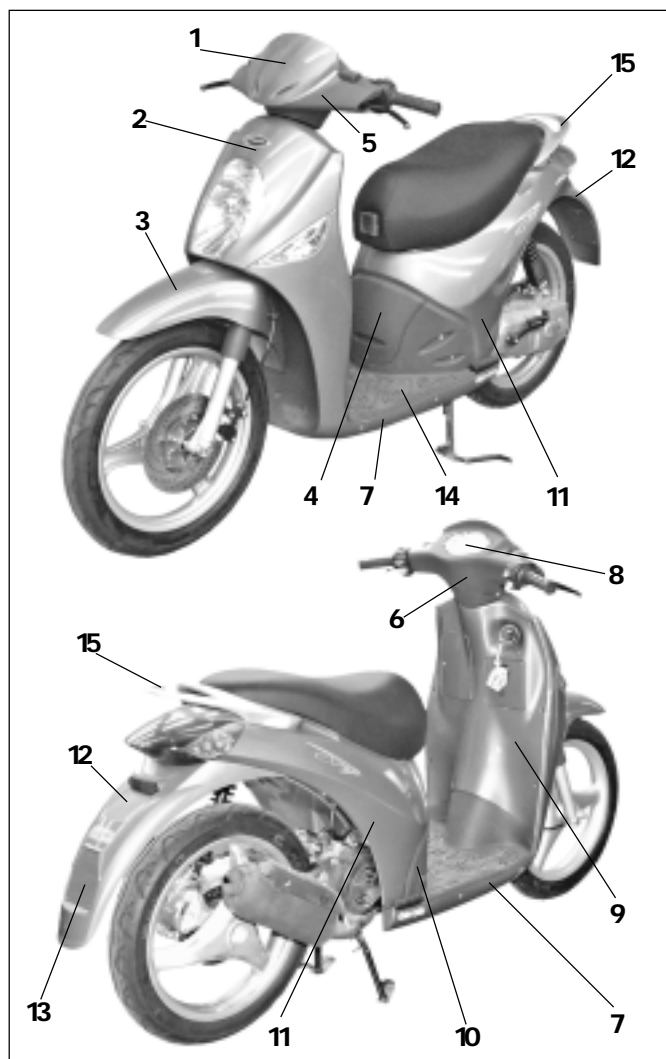
- Comprobar que la tuerca (B) esté correctamente apretada.

**NOTE HINWEIS NOTES NOTES NOTAS**

**CARROZZERIA**  
**COMPOSIZIONE**  
**DELLE CARENATURE**

**KAROSSERIE**  
**AUFBAU DER**  
**VERKLEIDUNGEN**

N°	DESCRIZIONE	BESCHREIBUNG
1	Cupolino	Cockpitverkleidung
2	Scudo	Vorderschild
3	Parafango anteriore	Schutzblech vorne
4	Carenatura centrale	Mittlere Verkleidung
5	Coprimanubrio anteriore	Lenkerverkleidung vorne
6	Coprimanubrio posteriore	Lenkerverkleidung hinten
7	Carenature laterali	Seitenverkleidungen
8	Cruscotto	Cockpit
9	Paragambe	Beinschutz
10	Carena posteriore intermedia	Hintere Zwischenverkleidung
11	Carena posteriore	Heckverkleidung
12	Parafango posteriore	Schutzblech hinten
13	Porta targa	Kennzeichenschildträger
14	Pedana appoggia piedi	Fußbrett
15	Maniglione	Haltegriff



F. 1

**BODY**  
**FAIRING**  
**COMPONENTS**

**CARROSSERIE**  
**COMPOSITION DU**  
**CARENAGE**

**CARROCERIA**  
**COMPOSICION DE**  
**LOS CARENADOS**

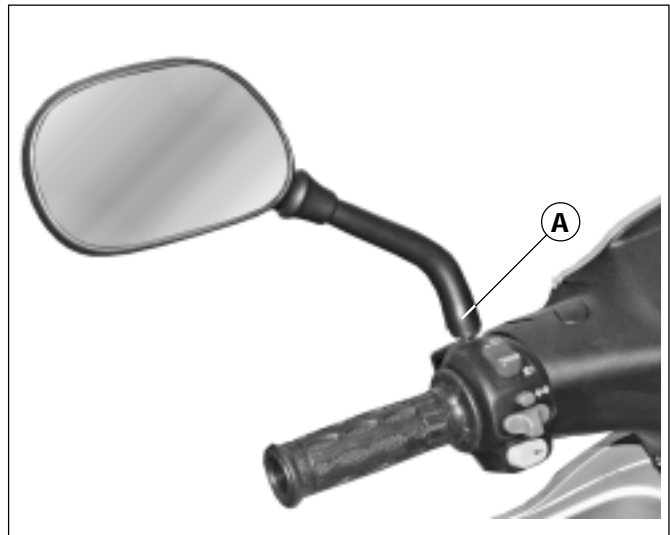
N°	DESCRIPTION	DESCRIPTION	DESCRIPCION
1	Windproof cover	Pare-brise partiel	Cupolino
2	Shield	Tablier	Escudo
3	Front fender	Garde-boue avant	Guardabarros delantero
4	Central fairing	Carénage central	Carenado central
5	Front handlebar cover	Protège-guidon avant	Protector de manillar delantero
6	Rear handlebar cover	Protège-guidon arrière	Protector de manillar trasero
7	Side fairing	Carénages latéraux	Carenados laterales
8	Instrument panel	Tableau de bord	Tablero de instrumentos
9	Leg-mudguard	Tablier avant	Protección para las piernas
10	Post-intermediate fairing	Carénage arrière intermédiaire	Carenado trasero intermedio
11	Rear fairing	Carénage arrière	Carenado trasero
12	Rear fender	Garde-boue arrière	Guardabarros trasero
13	Plate holder	Porte plaque	Soporte placa de matricula
14	Footboard	Repose-pieds	Plataforma para apoyar los pies
15	Handhold	Poignée	Asidero



## MONTAGGIO SPECCHIETTO LATERALE **P**

**Nota:** il motoveicolo viene fornito al Concessionario con lo specchietto laterale smontato; per la sua applicazione, attenersi alla seguente procedura:

- Posizionare il ciclomotore sul cavalletto centrale.
- Ruotare il manubrio verso sinistra.
- Spostare indietro il tubo (A) fino a scoprire il dado sottostante.
- Avvitare lo stelo dello specchio nel foro filettato.
- Orientare opportunamente lo stelo, quindi serrare il dado.



F. 2

## MONTAGE DER SEITENSPIEGEL **P**

**Hinweis:** Das Kraftrad wird dem Händler mit abmontiertem Seitenspiegel geliefert. Zur Montage des Seitenspiegels, wie folgt vorgehen:

- Das Motorrad auf dem mittel Ständer aufblocken.
- Den Lenker nach links drehen.
- Den Schlauch (A) nach hinten schieben, bis die darunter liegende Mutter frei ist.
- Die Ausleger des Rückspiegels in die gewindete Bohrung einschrauben.
- Die Stange entsprechend orientieren und anschließend die Mutter festziehen.

## SIDE MIRRORS ASSEMBLY **P**

**Note:** the motorcycle is supplied to the dealer with the side mirrors still disassembled, in order to assemble them keep to the following procedure:

- Position the motorbike on its main stand
- Rotate the handlebar to the left.
- Retract the hose (A), to uncover the nut.
- Screw the mirror rod in to the threaded hole.
- Position the rod properly, then tighten the nut.

## MONTAGE RÉTROVISEUR **P**

**Note:** le véhicule est livré au concessionnaire avec le rétroviseur latéral démonté. Pour le monter, procéder comme suit:

- Positionner le scooter sur la béquille centrale.
- Tourner le guidon vers la gauche.
- Déplacer le tube en arrière pour libérer l'écrou qui se trouve dessous.
- Visser la tige du miroir dans le trou taraudé.
- Orienter correctement la tige, puis serrer l'écrou.

## MONTAJE RETROVISOR LATERAL **P**

**Nota:** el vehículo de motor se suministra al concesionario con el retrovisor desmontado. Para el montaje del mismo seguir las siguientes indicaciones:

- Colocar el vehículo de motor sobre el caballete central.
- Girar el manillar hacia la izquierda.
- Tirar hacia atrás el tubo (A) hasta dejar la tuerca situada abajo descubierta.
- Enroscar la varilla del espejo en el orificio fileteado.
- Orientar la varilla adecuadamente y apretar la tuerca.

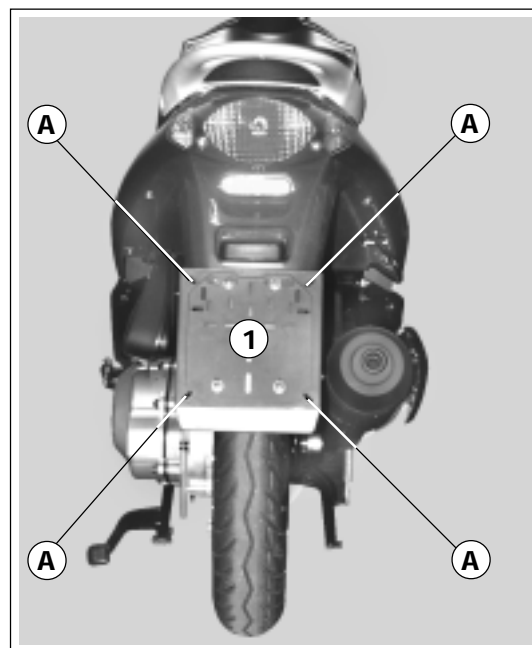
## MONTAGGIO TARGA **P**

**Nota:** lo scooter viene fornito con il portatarga. Il montaggio della targa è a cura del Concessionario.

- Montare la targa sul relativo supporto (1), fissandola sulle asole (A) con viti, oppure rivetti.



Non utilizzare collanti, nastri biadesivi, ecc... per il fissaggio della targa.



F. 3

## MONTAGE DES KENNZEICHENS **P**

**Hinweis:** Der Motorroller wird mit der Kennzeichenhalterung geliefert. Die Montage des Kennzeichenschildes muss vom Konzessionär durchgeführt werden.

- Das Kennzeichenschild auf die entsprechende Halterung (1) montieren, indem es anhand von Schrauben oder Nieten an den Schlitzlöchern (A) befestigt wird.



Benutzen Sie für die Befestigung des Kennzeichenschildes keine Klebstoffe, beidseitige Klebestreifen u.ä.

## PLATE ASSEMBLY **P**

**Note:** motorbike is supplied with its plate holder. The assembly of the plate must be performed by the dealer.

- Assemble the plate on its relative support (1) fastening it on the slots (A) by means of screws or rivets.



For plate fastening, do not use glues, bi-adhesive tapes, etc. ....

## MONTAGE DE LA PLAQUE D'IMMATRICULATION **P**

**Note :** le scooter est fourni avec support pour la plaque d'immatriculation. Le montage de la plaque doit être exécuté par le concessionnaire.

- Monter la plaque sur son support (1) en la fixant sur les boutonnières (A) à l'aide de vis ou de rivets.



Ne pas utiliser de colle, de ruban bi-adhésif, etc. pour le fixage de la plaque.

## MONTAJE MATRICULA **P**

**Nota:** el scooter está equipado con el soporte para la placa de matrícula. El montaje de la placa de matrícula deberá ser efectuado por el concesionario.

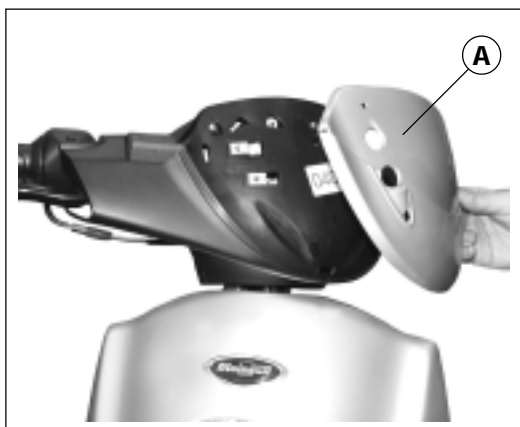
- Montar la placa de matrícula en el relativo soporte (1) fijándola en los ojos de soporte (A) mediante tornillos o ribetes.



No utilizar pegamento, cinta biadhesiva, etc... para fijar la placa de matrícula.

## RIMOZIONE CUPOLINO

- Estrarre (senza utensili) il coperchio (A) (cupolino).



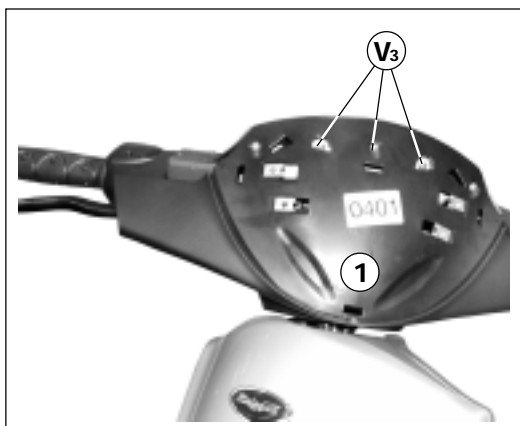
F. 4

## AUSBAU DER COCKPITVERKLEIDUNG

- Das Gehäuse (A) (Cockpitverkleidung) (ohne Werkzeuge) herausnehmen.

## RIMOZIONE COPRIMANUBRIO (anteriore)

- Svitare le viti (V3 - F. 5).

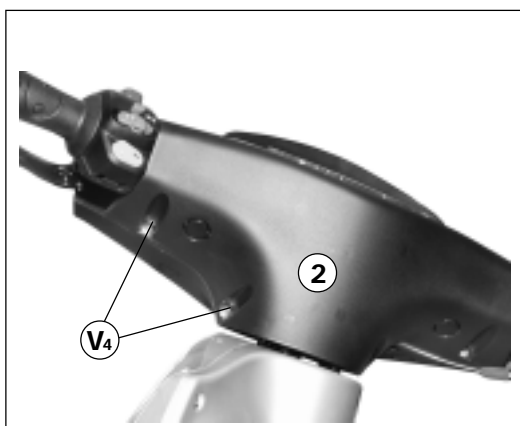


F. 5

## AUSBAU LENKERVERKLEIDUNG (vorne)

- Die Schrauben (V3 - F. 5) lockern.

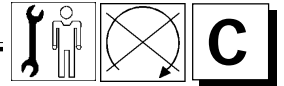
- Svitare le viti (V4 - F. 6).
- Rimuovere il coprimanubrio anteriore (1 - F. 5).



F. 6

- Die Schrauben (V4 - F. 6) lockern.
- Die vordere Lenkerverkleidung (1 - F. 5) entfernen.



**WINDPROOF COVER  
REMOVAL**

- Extract the (windproof) cover (A), by hand.

**DEMONTAGE DU  
PARE-BRISE**

- *Extraire (sans outils) le couvercle (A) (calotte).*

**DESMONTAJE  
CUPOLINO**

- Extraer (sin herramientas) el cárter (A) (cúpula).

**(Front) HANDLEBAR  
COVER REMOVAL**

- Unscrew the screws (V3 - F. 5).

**DEMONTAGE DU  
COUVRE-GUIDON (avant)**

- *Dévisser les vis (V3 - F. 5).*

**DESMONTAJE  
CUBREMANILLAR (delantero)**

- Aflojar los tornillos (V3 - F. 5).

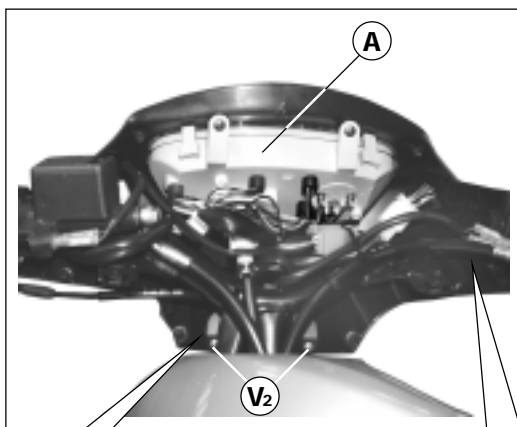
- Unscrew the screws (V4 - F. 6).
- Remove the front handlebar cover (1 - F. 5).

- *Dévisser les vis (V4 - F. 6).*
- *Enlever le couvre-guidon avant (1 - F. 5).*

- Aflojar los tornillos (V4 - F. 6).
- Quitar el cubremanillar delantero (1 - F. 5).

## RIMOZIONE COPRIMANUBRIO (posteriore)

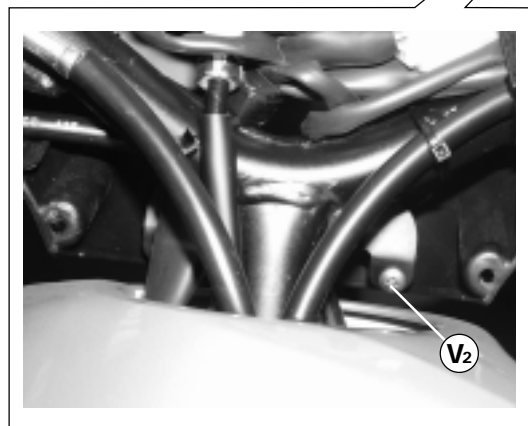
- Svitare le viti superiori (V2) .
- Svitare le viti inferiori (V2/a).
- Estrarre il coprimanubrio posteriore (2 - F. 6), dopo aver rimosso il cruscotto (A).



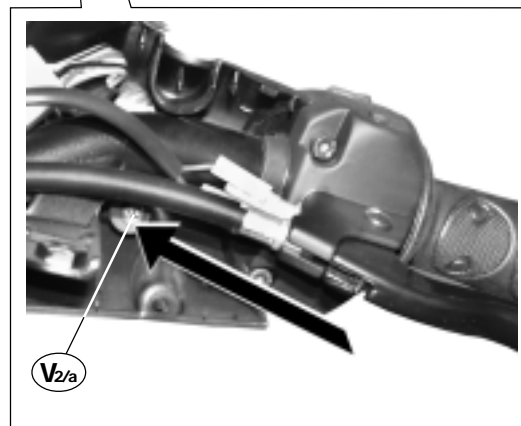
F. 7

## AUSBAU LENKERVERKLEIDUNG (hinten)

- Die oberen Schrauben (V2) lockern.
- Die unteren Schrauben (V2/a) lockern.
- Die hintere Lenkradverkleidung (2 - Abb. 6) nach Entfernen des Cockpits (A) abnehmen.



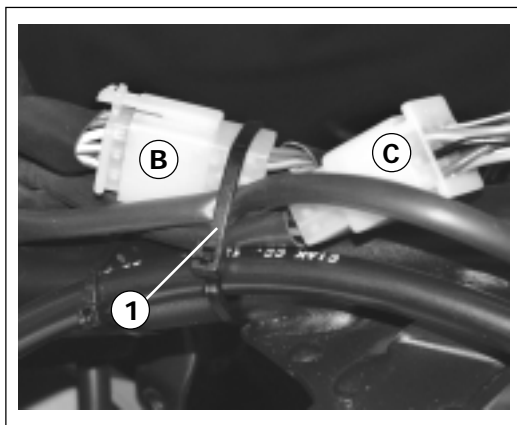
F. 8



F. 9

## RIMOZIONE CRUSCOTTO

- Recidere la fascetta (1), liberare i due connettori (B - C) del cablaggio cruscotto e scollegarli.

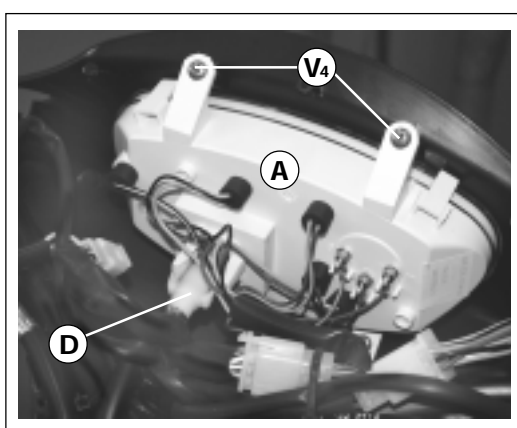


F. 10

## ABMONTIEREN DES ARMATURENBRETTES

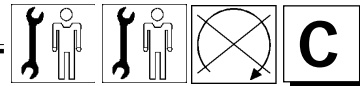
- Die Schelle (1) abschneiden, die beiden Verbinder (B - C) der Cockpitverkabelung lösen und abtrennen.

- Sganciare il cavo (D) del conta-chilometri.
- Svitare le viti (V4) .
- Estrarre il cruscotto (A).




F. 11


- Das Kabel (D) des Kilometerzählers lösen.
- Die Schrauben (V4) lockern .
- Das Cockpit (A) entfernen.




## (REAR) HANDLEBAR COVER REMOVAL

- Unscrew the upper screws (V2) .
- Unscrew the lower screws (V2/a).
- After removing the instrument panel (A), remove the rear handlebar cover (2 - F. 6).

## DEMONTAGE DU COUVRE-GUIDON (arrière)

- *Dévisser les vis supérieures (V2) .*
- *Dévisser les vis inférieures (V2/a).*
- *Extraire le couvre-guidon arrière (2 - F. 6) après avoir enlevé le tableau de bord (A).*

## DESMONTAJE CUBREMANILLAR (trasero)

- Aflojar los tornillos superiores (V2) .
- Aflojar los tornillos inferiores (V2/a).
- Extraer el cubremanillar trasero (2 - F. 6) tras desmontar el tablero de instrumentos (A).

## DASHBOARD REMOVAL


- Cut the hose clamp (1), unloose the two instrument panel harness connectors (B - C) and disconnect them.


## DEMONTAGE DU TABLEAU DE BORD


- *Couper la bande (1), libérer les deux connecteurs (B - C) du câblage du tableau de bord et les déconnecter.*

## DESMONTAJE TABLERO DE INSTRUMENTOS

- Cortar el collar (1), soltar los dos conectores (B - C) del cableado tablero de instrumentos y desconectarlos.

- Release the odometer cable (D).
- Unscrew the screws (V4) .
- Extract the instrument panel (A).


- *Débrancher le câble (D) du compteur kilométrique.*
- *Dévisser les vis (V4) .*
- *Extraire le tableau de bord (A).*

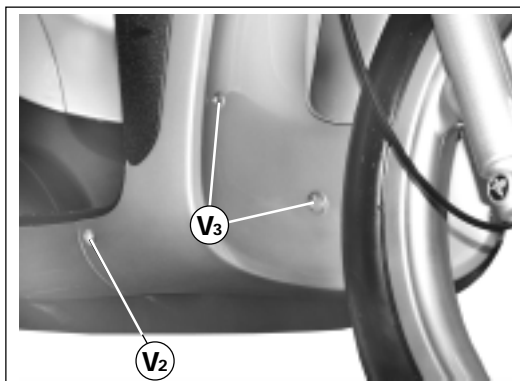
- Desenganchar el cable (D) del cuentakilómetros.
- Aflojar los tornillos (V4) .
- Extraer el tablero de instrumentos (A).

## RIMOZIONE SCUDO

**Nota:** per rimuovere lo scudo è necessario rimuovere preventivamente:

- ruota anteriore (S/D - P. 16)
- forcella (S/D - P. 16)
- parafango anteriore (S/C - P. 26)

- Svitare le viti (V2) .
- Svitare le viti anteriori (V3).





F. 12

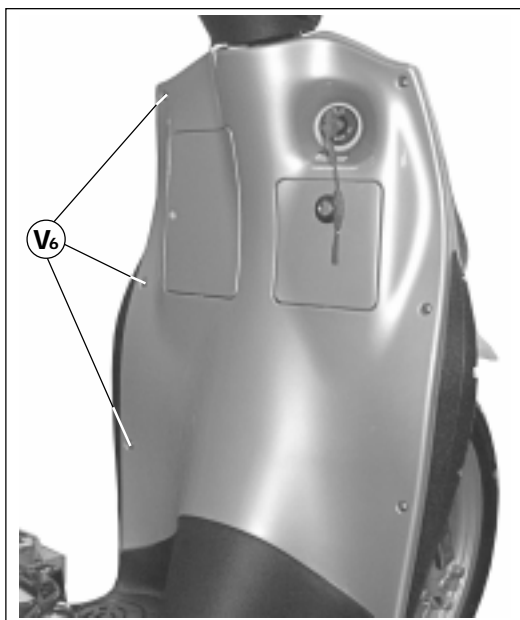
## ABMONTIEREN DES VORDERSCHILD

**Hinweis:** Um den Frontschild auszubauen, erst folgende Teile entfernen:


- Vorderrad (S/D - S. 16)
- Gabel (S/D - S. 16)
- Vorderradabdeckung (S/C - P. 26).


- Die Schrauben (V2) lockern .
- Die vorderen Schrauben lockern (V3).

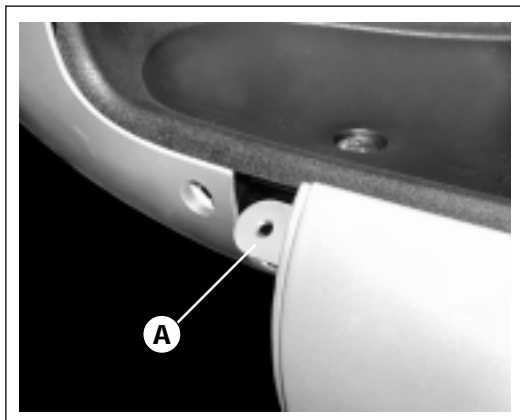
- Svitare le viti superiori (V6) , che fissano lo scudo anteriore al paragambe.




F. 13

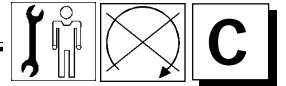
- Die oberen Schrauben (V6)  lockern, welche den Frontschild am Beinschild befestigen.

 **Nella rimozione e rimontaggio dello scudo, prestare attenzione all'orecchietta (A).**



F. 14


 **Beim Ausbau und Wiedereinbau des Schildes auf die Öse (A) achten.**




## SHIELD REMOVAL

**Nota:** before removing the shield, first remove:

- the front wheel (S/D - P. 16).
- the fork (S/D - P. 16).
- the front mud guard (S/D - P. 26).


- Unscrew the screws (V2) .
- Unscrew the front screws (V3).


- Unscrew the upper screws (V6)  that fix the front shield to the leg-fender.

## DEMONTAGE DU TABLIER

**Note :** pour enlever le tablier, il faut tout d'abord enlever :

- la roue avant (S/D - P. 16)
- la fourche (S/D - P. 16)
- le garde-boue avant (S/C - P. 26).


- Dévisser les vis (V2) .
- Dévisser les vis avant (V3).

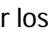
- Dévisser les vis supérieures (V6)  qui fixent le bouclier avant au protège-jambes.


## DESMONTAJE ESCUDO


**Nota:** para quitar el escudo es necesario desmontar primero:


- rueda delantera (S/D - P. 16)
- horquilla (S/D - P. 16)
- guardabarros delantero (S/C - P. 26).

- Aflojar los tornillos V2) .
- Aflojar los tornillos delanteros (V3).

- Aflojar los tornillos superiores (V6) , que fijan el escudo delantero al carenado de protección piernas.

 **When removing and reassembling the shield, pay attention to the lug (A).**

 **Lors de la dépose et de la repose du bouclier, faire attention à l'encastrement (A).**

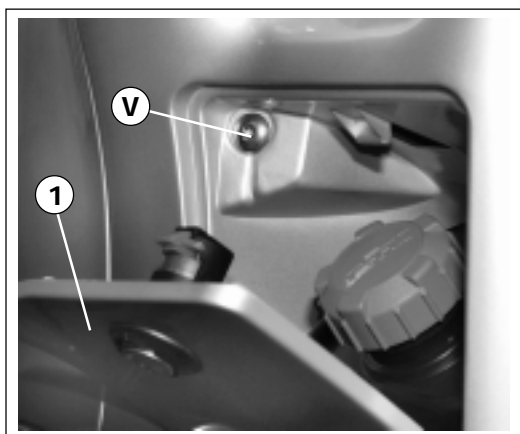
 **Al desmontar y volver a montar el escudo poner cuidado con la orejuela (A).**



## RIMOZIONE PARAGAMBE

**Nota:** per rimuovere il paragambe, è necessario rimuovere preventivamente la batteria e liberare la pedana, nella parte anteriore.

- Con la chiave di avviamento, aprire lo sportello (1) di accesso al serbatoio carburante.
- Svitare la vite (V).




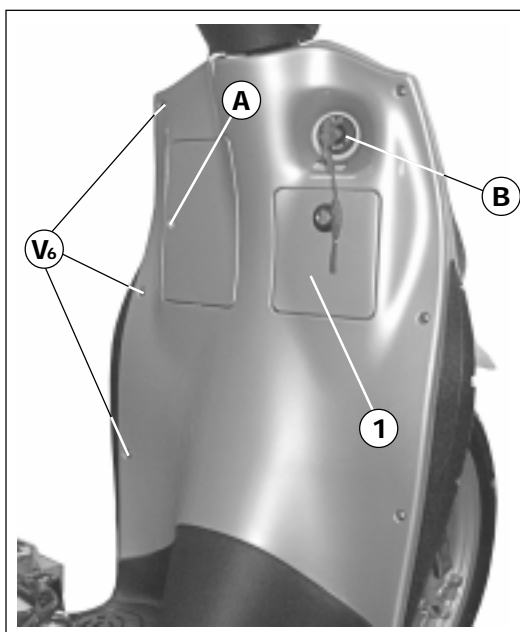
F. 15

## AUSBAU BEINSCHILD


**Hinweis:** Um den Beinschild auszubauen, erst die Batterie entfernen und das Trittbrett vorne freimachen.

- Den Deckel (1) mit dem Zündschlüssel öffnen, um in den Benzintank zu gelangen.
- Die Schraube (V) lockern.

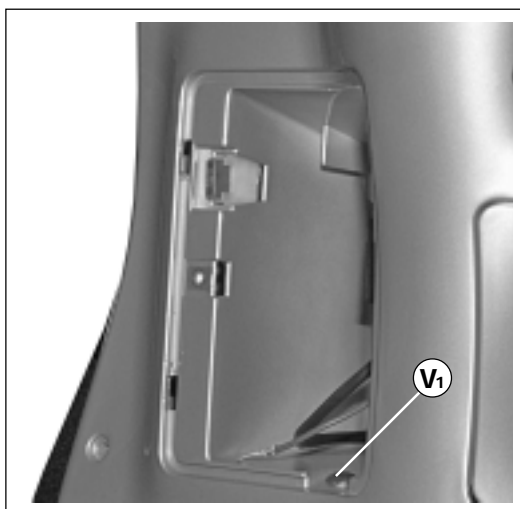
- Svitare la vite (A) e rimuovere lo sportello del vano batteria.
- Svitare le viti (V6) .
- Rimuovere il coperchietto (B) del commutatore a chiave.



F. 16

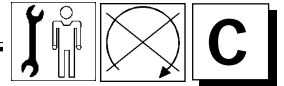
- Die Schraube (A) lockern und den Deckel des Batteriefaches entfernen.
- Die Schrauben (V6)  lockern.
- Den Deckel (B) des Schlüsselschalters entfernen.

- All'interno del vano batteria, svitare la vite (V1).



F. 17


- Die im Innern des Batteriefaches befindliche Schraube (V1) lockern.



## LEG-FENDER REMOVAL

**Note:** in order to remove the leg-fender, first it is necessary to remove the battery and release the front part of the footbar.

- Open the fuel tank cover (1) by the starter key.
- Unscrew the screw (V).


- Unscrew the screw (A) and remove the battery compartment cover.
- Unscrew the screws (V6) .
- Remove the key switch cover (B).

- Unscrew the screw (V1) inside the battery compartment.

## DEMONTAGE DU PROTEGE-JAMBES

**Note :** pour enlever le protège-jambes, il faut d'abord enlever la batterie et libérer la partie avant du repose-pied.

- Au moyen de la clé de démarrage, ouvrir le volet (1) d'accès au réservoir à carburant.
- Dévisser la vis (V).


- Dévisser la vis (A) en enlever le volet du compartiment de la batterie.
- Dévisser les vis (V6) .
- Enlever le couvercle (B) du commutateur à clé.

- Dévisser la vis (V1) qui se trouve à l'intérieur du compartiment de la batterie.

## DESMONTAJE CARENADO DE PROTECCION PIERNAS

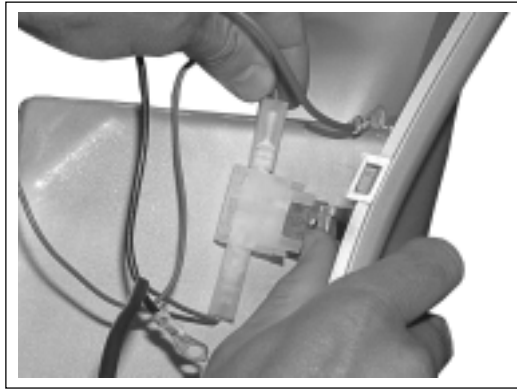
**Nota:** para desmontar el carenado de protección piernas es necesario quitar primero la batería y desenganchar la plataforma por delante.

- Con la llave de encendido abrir la puerta (1) de acceso al depósito de gasolina.
- Aflojar el tornillo (V).

- Aflojar el tornillo (A) y quitar la tapa del alojamiento batería.
- Aflojar los tornillos (V6) .
- Quitar la tapa (B) del conmutador de llave.

- Aflojar el tornillo (V1) situado en el interior del alojamiento batería.

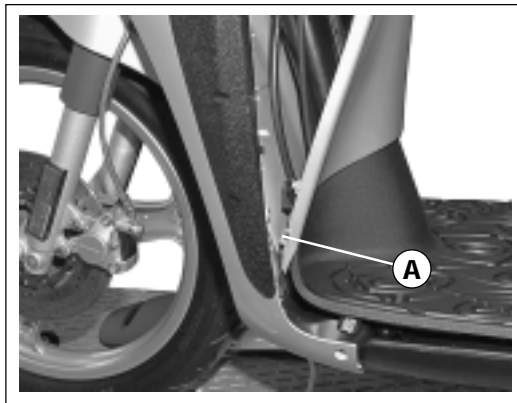
- Aprire la linguetta di aggancio del portafusibile.
- Estrarre il portafusibile ed i cavi della batteria.



F. 18

- Den Klemmhaken der Sicherungsschraubkappe lösen.
- Sicherungsschraubkappe und Batteriekabel entfernen.

- Rimuovere il paragambe senza forzare per non danneggiare gli agganci (A).



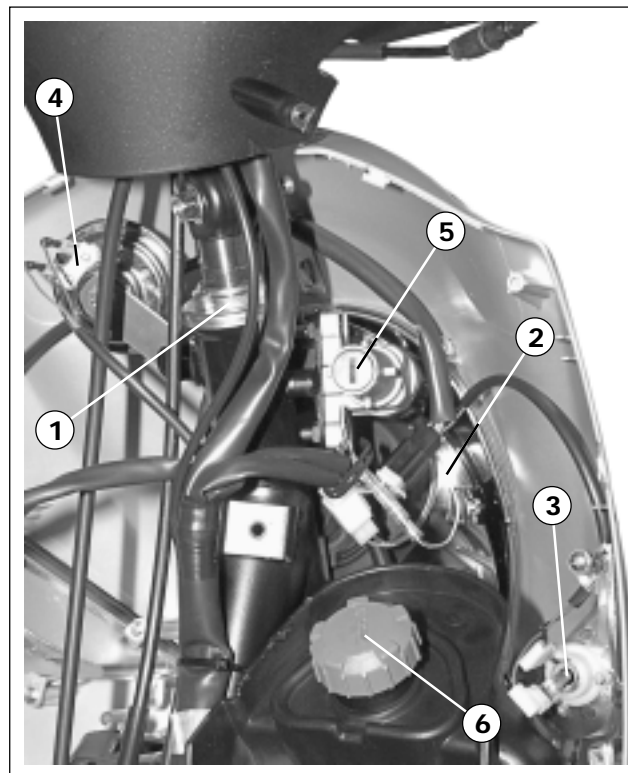
F. 19

- Den Beinschild vorsichtig abmontieren, um die Einhängestifte (A) nicht zu beschädigen.

**COMPONENTI ACCESSIBILI DOPO LA RIMOZIONE DEL PARAGAMBE**

**NACH AUSBAU DES BEINSCHILDS ERREICHBARE TEILE**

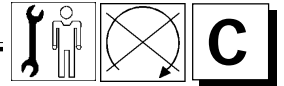
- 1) Ghiera di regolazione gioco sterzo
- 2) Lampadine del faro anteriore
- 3) Lampadine degli indicatori di direzione
- 4) Avvisatore acustico (clacson)
- 5) Commutatore a chiave
- 6) Serbatoio carburante



F. 20

- 1) Mutter zur Einstellung des Lenkungsspiels
- 2) Lichter Vorderlampe
- 3) Lampen Richtungsanzeiger
- 4) Akustiksignalgeber (Hupe)
- 5) Schlüsselschalter
- 6) Benzintank





- Open the fuse carrier tongue.
- Extract the fuse carrier and the battery cables.

- *Ouvrir la languette d'accrochage du porte-fusible.*
- *Extraire le porte-fusible et les câbles de la batterie.*

- Soltar la lengüeta de enganche del portafusible.
- Extraer el portafusible y los cables de la batería.

- Remove the leg-fender without forcing, in order to avoid demaging the couplings (A).

- *Enlever le protège-jambes sans forcer pour ne pas endommager les crochets (A).*

- Quitar el carenado de protección piernas con cuidado para no romper los ganchos (A).

### COMPONENTS THAT CAN BE REACHED AFTER REMOVING THE LEG-FENDER

- 1) Steering play adjustment ring nut
- 2) Headlight bulbs
- 3) Direction indicator bulbs
- 4) Electric horn
- 5) Key switch
- 6) Fuel tank

### COMPOSANTS ACCESSIBLES APRES LE DEMONTAGE DU PROTÈGE-JAMBES

- 1) *Bague de réglage du jeu de la direction*
- 2) *Ampoules du feu avant*
- 3) *Ampoules des clignotants*
- 4) *Avertisseur sonore (klaxon)*
- 5) *Commutateur à clé*
- 6) *Réservoir à carburant*

### COMPONENTES ACCESIBLES TRAS DESMONTAR EL CARENADO DE PROTECCION PIERNAS

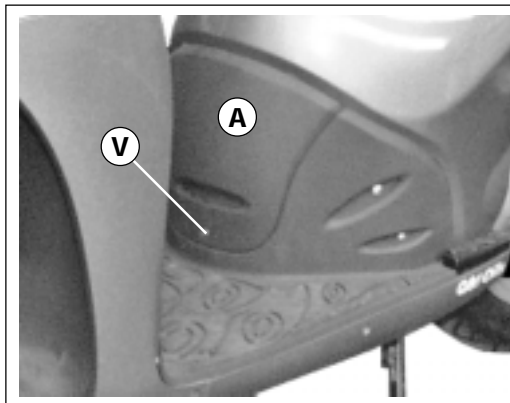
- 1) Casquillo de ajuste juego de la dirección
- 2) Lámparas del faro delantero
- 3) Lámparas de los indicadores de dirección
- 4) Avisador acústico (claxon)
- 5) Conmutador de llave
- 6) Depósito gasolina

## RIMOZIONE CARENATURA CENTRALE

- Svitare la vite (V).
- Rimuovere la carenatura (A), prestando attenzione a non deteriorare i dentelli d'incastro.

**Nota:** rimuovendo la carenatura centrale, si accede ai seguenti componenti:

- 1) Resistenza
- 2) Intermittenza
- 3) Regolatore di tensione
- 4) Relais di avviamento
- 5) Pipetta della candela
- 6) Valvola di "non ritorno" della benzina. La parte nera deve essere orientata verso l'alto.



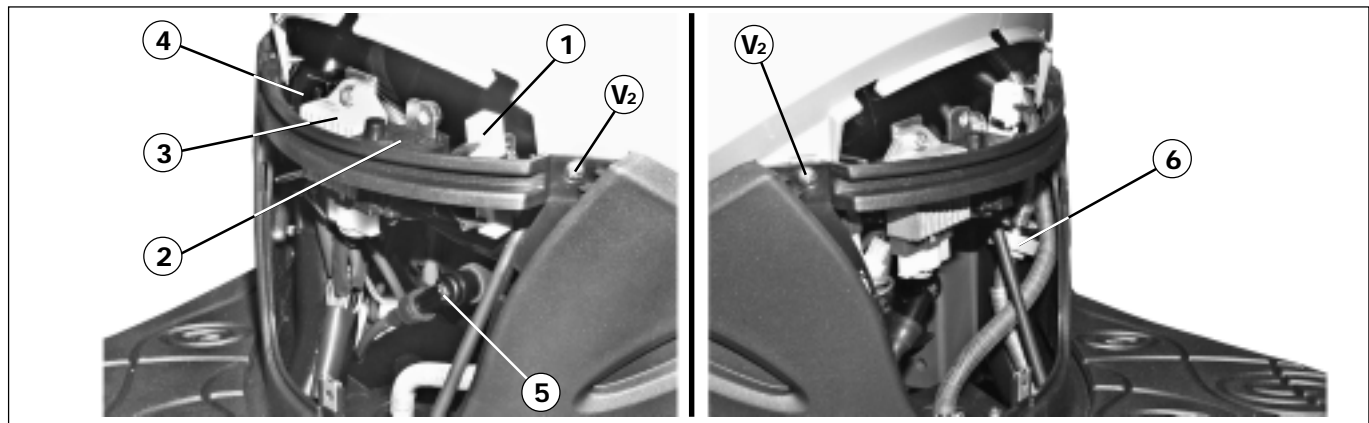
F. 21

## AUSBAU MITTLERE VERKLEIDUNG

- Die Schrauben (V2) lockern.
- Die Verkleidung (A) vorsichtig abmontieren, um die Hakenzähne nicht zu beschädigen.

**Hinweis:** Die mittlere Verkleidung ausbauen, um Zugriff auf folgende Teile zu erhalten:

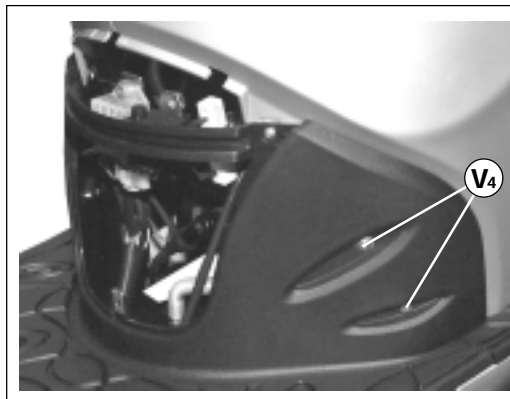
- 1) Widerstand



F. 22

## RIMOZIONE CARENATURA INTERMEDIA

- Svitare le viti (V2 - F. 22).
- Svitare le viti laterali (V4).
- Rimuovere la carenatura centrale (A).

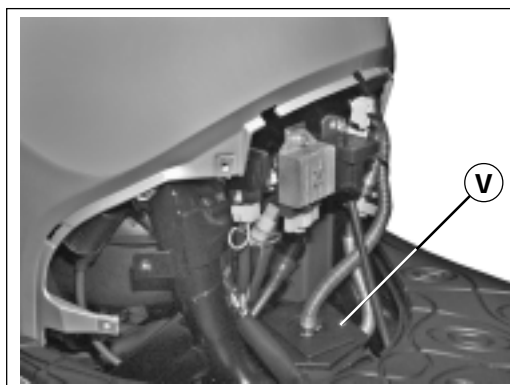


F. 23

## AUSBAU ZWISCHENVERKLEIDUNG

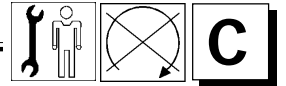
- Die Schrauben (V2 - F. 22) lockern.
- Die seitlichen Schrauben (V4) lockern.
- Die mittlere Verkleidung (A) ausbauen.

**Nota:** rimuovendo la carenatura intermedia, si accede alla **pompa benzina**, svitando la vite (V).



F. 24

**Hinweis:** Die mittlere Verkleidung ausbauen, um Zugriff auf die **Benzinpumpe** zu erhalten, indem man die Schraube (V) lockert.



## CENTRAL FAIRING REMOVAL

- Unscrew the screws (V2).
- Remove the fairing (A), trying to avoid demaging the coupling teeth.

**Note:** after removing the central fairing, it is possible to reach the following components:

- 1) Resistor.
- 2) Flasher unit.
- 3) Voltage regulator.
- 4) Starter contactor.
- 5) Spark plug lug.
- 6) Non return valve. Back side up.

## DEMONTAGE DU CARENAGE CENTRAL

- Dévisser les vis (V2).
- Enlever le carénage (A) en faisant très attention à ne pas endommager les ergots d'encastrement.

**Note :** en enlevant le carénage central, on accède aux composants suivantes :

- 1) Résistance
- 2) Intermittence
- 3) Régulateur de la tension
- 4) Relais de démarrage
- 5) Pipette de la bougie
- 6) Soupape de retenue de l'essence. La partie noire doit être tournée vers le haut.

## DESMONTAJE CARENADO CENTRAL

- Aflojar los tornillos (V2).
- Quitar el carenado (A) con cuidado para no romper los dientes de gancho.

**Nota:** tras quitar el carenado central se podrá acceder a los siguientes componentes:

- 1) Resistencia
- 2) Intermittentes
- 3) Ajustador de la tensión
- 4) Relé de arranque
- 5) Capuchón de bujía
- 6) Válvula de retención gasolina. La parte negra tiene que estar orientada hacia arriba.

## INTERMEDIATE FAIRING REMOVAL

- Unscrew the screws (V2 - F. 22).
- Unscrew the side screws (V4).
- Remove the central fairing (A).

**Note:** after removing the intermediate fairing, it is possible to reach the **fuel pump**, by unscrewing the screw (V).

## DEMONTAGE DU CARENAGE INTERMEDIAIRE

- Dévisser les vis (V2 - F. 22).
- Dévisser les vis latéraux (V4).
- Enlever le carénage central (A).

**Note :** en enlevant le carénage intermédiaire, on accède à la **pompe à essence** en dévissant la vis (V).

## DESMONTAJE CARENADO INTERMEDIO

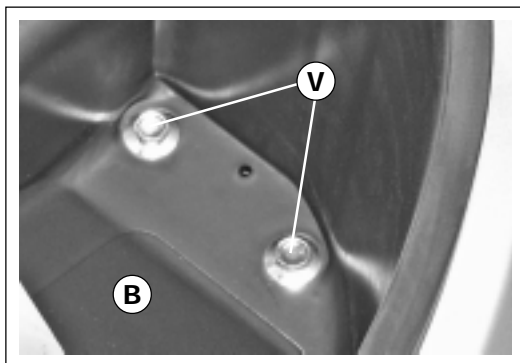
- Aflojar los tornillos (V2 - F. 22).
- Aflojar los tornillos laterales (V4).
- Desmontar el carenado central (A).

**Nota:** tras quitar el carenado central se podrá acceder a la **bomba de gasolina**, aflojando el tornillo (V).



## RIMOZIONE VANO CASCO

- Con la chiave di avviamento, aprire la sella e quindi ribaltarla completamente.
- Svitare le due viti anteriori (V).

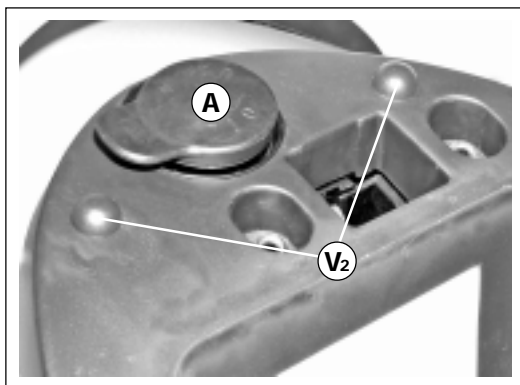


F. 25

## AUSBAU HELMFACH

- Die Sitzbank mit Hilfe des Zündschlüssels öffnen und ganz nach vorne klappen.
- Die beiden vorderen Schrauben (V) lockern.

- Rimuovere il tappo (A).
- Svitare le due viti posteriori (V2).
- Estrarre il vano porta casco (B), comprensivo di sella, sfilandolo dall'alto.
- Reinserire il tappo (A).

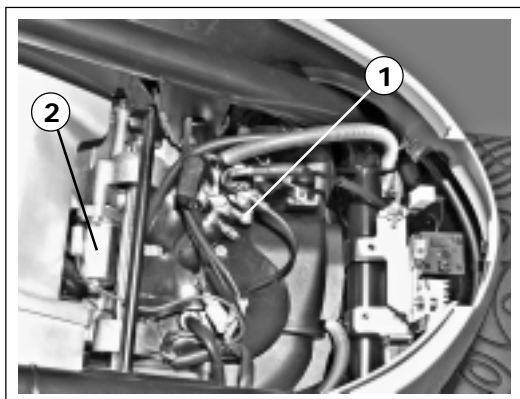


F. 26

- Den Stopfen (A) aufschrauben.
- Die hinteren Schrauben (V2) lockern.
- Helmloch (B) samt Sitzbank von oben herausziehen und entfernen.
- Den Stopfen (A) wieder aufsetzen.

**Nota:** rimuovendo il vano casco, si accede ai seguenti componenti:

- 1) Carburatore
- 2) Motorino di avviamento

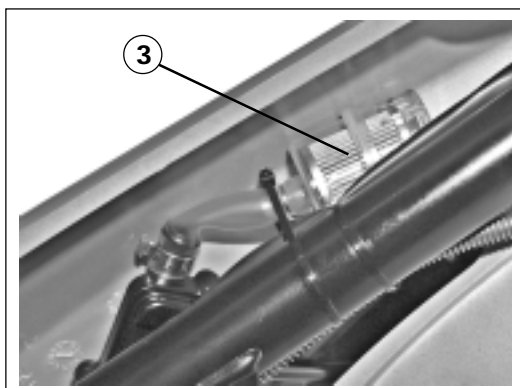


F. 27

**Hinweis:** Das Helmloch ausbauen, um Zugriff auf folgende Teile zu erhalten:

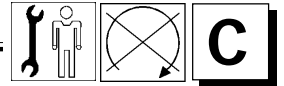
- 1) Vergaser
- 2) Anlasser

- 3) Filtro aria (soltanto per versione: EURO 2).



F. 28

- 3) Luftfilter (nur für Version: EURO 2).



## HELMET COMPARTMENT REMOVAL

- Use the starter key to open the saddle and then overturn it.
- Unscrew the two front screws (V).

- Remove the plug (A).
- Unscrew the two rear screws (V2).
- Remove the helmet compartment (B) and the saddle, by extracting it from above.
- Fit the plug back (A).

**Note:** after removing the helmet compartment, it is possible to reach the following components:

- 1) Carburator
- 2) Starter motor

- 3) Air filter (only in version: EURO 2)

## DEMONTAGE DU COMPARTIMENT DU CASQUE

- Au moyen de la clé de démarrage, ouvrir la selle et la culbuter entièrement.
- Dévisser les deux vis avant (V).

- Enlever le bouchon (A).
- Dévisser les deux vis arrière (V2).
- Extraire le compartiment portecasque (B) avec la selle, en l'extrayant par le haut.
- Remettre le bouchon (A).

**Note :** en enlevant le coffre à casque, on accède aux composants suivants :

- 1) Carburateur
- 2) Démarreur

- 3) Filtre à air (seulement pour la variante : EURO 2).

## DESMONTAJE HUECO PORTACASCO

- Con la llave de encendido, abrir el asiento y volcarlo totalmente hacia adelante.
- Aflojar ambos tornillos delanteros (V).

- Desenroscar el tapón (A).
- Aflojar los tornillos traseros (V2).
- Desmontar el hueco portacasco (B) junto con el asiento extrayéndolo por arriba.
- Volver a montar el tapón (A).

**Nota:** quitando el hueco portacascos, se podrá acceder a los siguientes componentes:

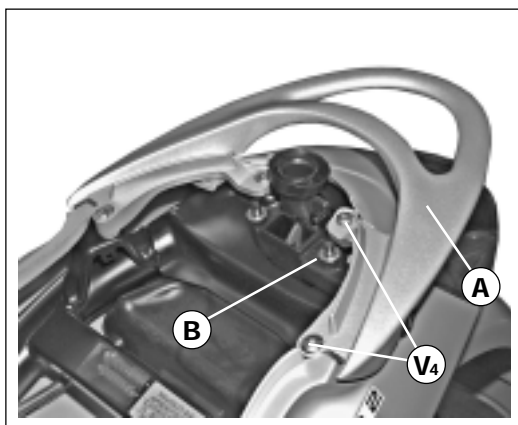
- 1) Carburador
- 2) Motor de arranque

- 3) Filtro de aire (sólo para versión: EURO 2).

## RIMOZIONE MANIGLIONE

- Svitare le viti (V4) e rimuovere il maniglione (A).

**Nota:** la rimozione del maniglione consente l'accesso alla serratura sella (B).



F. 29

## AUSBAU HALTEGRIFF

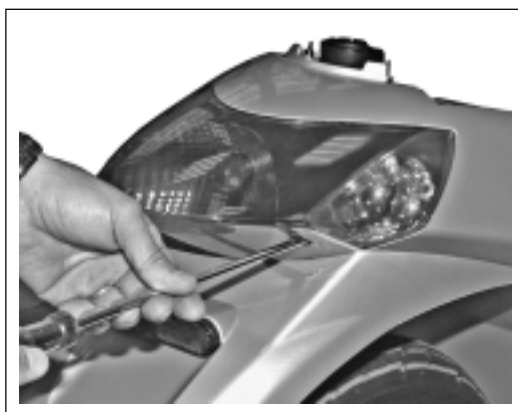
- Die Schrauben (V4) lockern und den Haltegriff (A) entfernen.

**Hinweis:** Den Haltegriff ausbauen, um Zugriff auf das Helmfachschloss (B) zu erhalten.

## RIMOZIONE CARENATURA POSTERIORE

**Nota:** per rimuovere la carenatura posteriore è necessario rimuovere il vano casco (S/C - P. 16) e la carenatura centrale (S/C - P. 14).

- Svitare le due viti che fissano il faro posteriore.



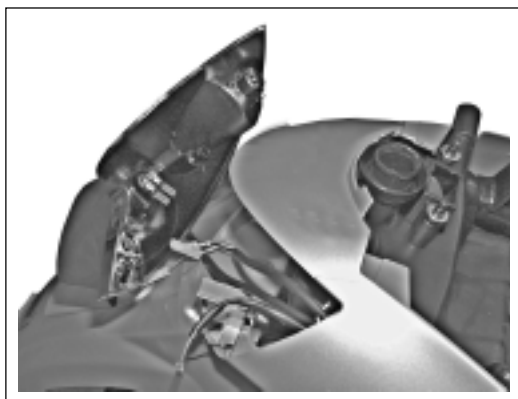
F. 30

## AUSBAU HINTERE VERKLEIDUNG

**Hinweis:** Zum Ausbau der hinteren Verkleidung vorerst das Helmfach (S/C - P. 16) und die mittlere Verkleidung (S/C - P. 14) entfernen.

- Beide Schrauben lockern, die den Rückscheinwerfer befestigen.

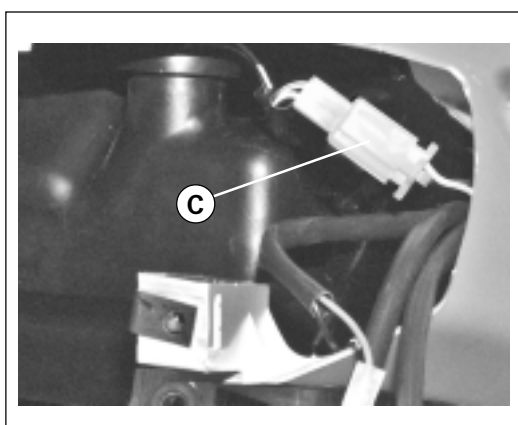
- Estrarre il faro posteriore, scollare le connessioni elettriche e rimuoverlo.



F. 31

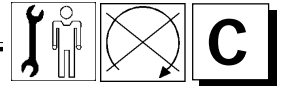
- Den Rückscheinwerfer (A) entfernen, dazu die elektrischen Anschlüsse abtrennen und den Scheinwerfer herausnehmen.

**Nota:** in questa condizione, è possibile accedere al connettore (C) della sonda olio/trasmissione.



F. 32

**Hinweis:** In diesem Zustand ist es möglich Zugriff auf den Verbinder (C) der Sonde Öl/Getriebe zu erhalten.



## HANDHOLD REMOVAL

- Unscrew the screws (V4) and remove the handhold (A).

**Note:** after removing the handhold, it is possible to reach the saddle catch (B).

## DEMONTAGE DE LA POIGNEE

- Dévisser les vis (V4) et enlever la poignée (A).

**Nota:** enlever la grosse poignée permet d'accéder à la serrure de la selle (B).

## DESMONTAJE ASIDERO

- Aflojar los tornillos (V4) y quitar el asidero (A).

**Nota:** desmontando el asidero se podrá acceder a la cerradura del asiento (B).

## REAR FAIRING REMOVAL

**Note:** to remove the rear fairing it is necessary to remove the **helmet compartment (S/C - P. 16)** and the **central fairing (S/C - P. 14)**.

- Unscrew the two screws that fix the tail light.

- Extract the tail light (A), disconnect the electric connectors and then remove it.

**Note:** at this moment, it is possible to reach the connector (C) of the oil/transmission sensor.

## DEMONTAGE DU CARENAGE ARRIERE

**Note :** pour enlever le carénage arrière, il faut enlever le **compartiment du casque (S/C - P. 16)** et le **carénage central (S/C - P. 14)**.

- Dévisser les deux vis qui fixent le feu arrière.

- Extraire le feu arrière (A), débrancher les connexions électriques et enlever le feu.

**Note:** dans cette condition, il est possible d'accéder au connecteur (C) de la sonde huile/transmission.

## DESMONTAJE CARENADO TRASERO

**Nota:** para desmontar el carenado trasero es necesario quitar primero el **hueco portacasco (S/C - P. 16)** y el **carenado central (S/C - P. 14)**.

- Aflojar los dos tornillos que fijan el faro trasero.

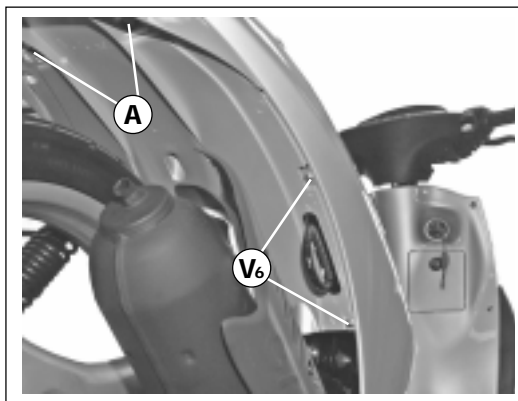
- Extraer el faro trasero (A), desconectar las conexiones eléctricas y desmontarlo.

**Nota:** en esta condición es posible acceder al conector (C) de la sonda aceite/transmisión.



- Svitare le viti (V6).

**Nota:** le due viti superiori (A) sono provviste di rondella.

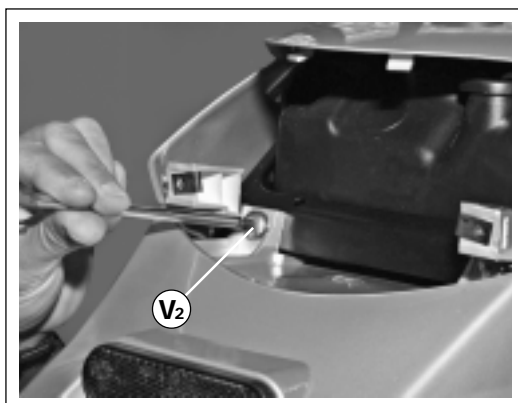


F. 33

- Die Schrauben (V6) lockern.

**Hinweis:** die beiden oberen Schrauben (A) sind mit einer Unterlegscheibe versehen.

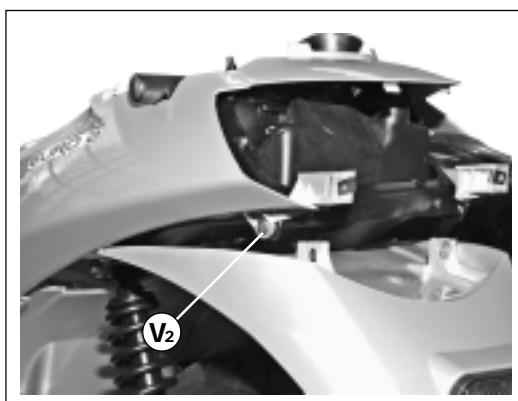
- Svitare le viti posteriori (V2).



F. 34

- Die hinteren Schrauben (V2) lockern.

- Svitare le viti laterali (V2).



F. 35

- Die seitlichen Schrauben (V2) lockern.

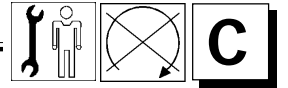
- Rimuovere la carenatura posteriore, sollevandola.



F. 36

- Die hintere Verkleidung anheben und entfernen.





• Unscrew the screws (V6).

• *Dévisser les vis (V6).*

• Aflojar los tornillos (V6).

**Note:** the two upper screws (A) are equipped with O-rings.

**Note:** les deux vis supérieures (A) sont dotées de rondelle.

**Nota:** los dos tornillos superiores (A) están provistos de arandela.

• Unscrew the rear screws (V2).

• *Dévisser les vis arrière (V2).*

• Aflojar los tornillos traseros (V2).

• Unscrew the side screws (V2).

• *Dévisser les vis latérales (V2).*

• Aflojar los tornillos laterales (V2).


• Remove the rear fairing by lifting it.

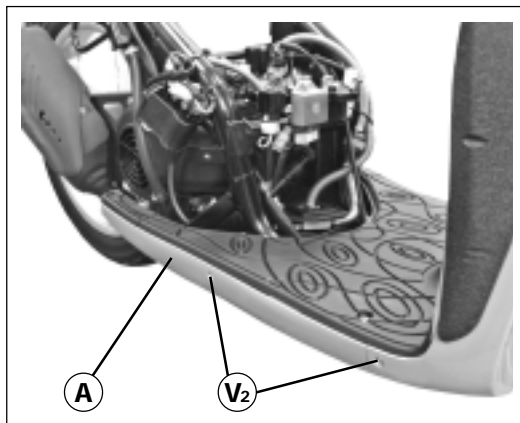
• *Enlever le carénage arrière en le soulevant.*

• Levantar el carenado trasero y extraerlo.

## RIMOZIONE CARENATURE LATERALI

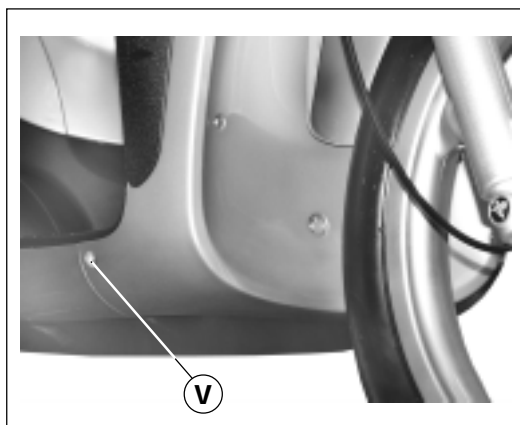
**Nota:** la rimozione di questi componenti (carenature laterali inferiori) (A) è indispensabile per consentire la rimozione della pedana appoggiapiedi.

- Svitare le viti (V2) .



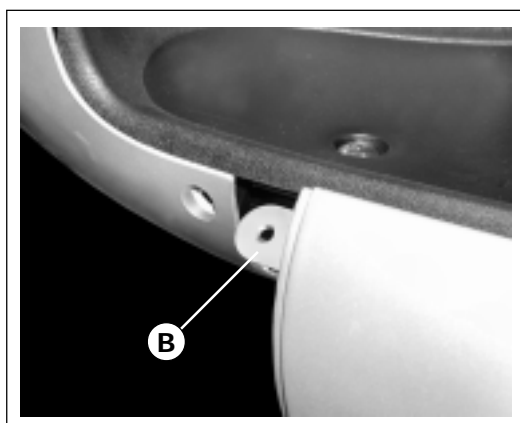
F. 37

- Svitare le viti anteriori (V).
- Estrarre le carenature laterali (A).



F. 38


**!** Nella rimozione e rimontaggio delle carenature laterali, prestare attenzione all'orecchietta (B).



F. 39

## AUSBAU SEITENVERKLEIDUNGEN

**Hinweis:** Um das Trittbrett zu entfernen müssen diese Teile (untere Seitenverkleidungen) (A) unbedingt ausgebaut werden.


- Die Schrauben (V2)  lockern.

- Die vorderen Schrauben (V) lockern.
- Die Seitenverkleidungen (A) entfernen.

**!** Beim Ausbau und Wiedereinbau der Seitenverkleidungen auf die Öse (B) achten.


## SIDE FAIRING REMOVAL

**Note:** the removal of these components (the lower side fairing) (A) is necessary to remove the footbar.

- Unscrew the screws (V2)  .


## DEMONTAGE DES CARENAGES LATÉRAUX

**Note :** le démontage de ces composants (carénages latéraux inférieurs) (A) est indispensable pour permettre d'enlever la plate-forme appui-pieds.

- Dévisser les vis (V2)  .

## DESMONTAJE CARENADOS LATERALES

**Nota:** para desmontar la plataforma reposapiés es indispensable desmontar primero estos componentes (carenados laterales inferiores) (A).


- Aflojar los tornillos (V2)  .


- Unscrew the front screws (V).
- Remove the side fairing (A).

- Dévisser les vis avant (V).
- Extraire les carénages latéraux (A).

- Aflojar los tornillos delanteros (V).
- Extraer los carenados laterales (A).

 **When removing and reassembling the side fairing, pay attention to the lug (B).**

 **Lors du démontage et de la repose des carénages latéraux, faire attention à l'encastrement (B).**

 **Al desmontar y volver a montar los carenados laterales poner cuidado con la orejuela (B).**

## RIMOZIONE PEDANA

**Nota:** per rimuovere la pedana appoggiapiedi, è necessario rimuovere preventivamente:

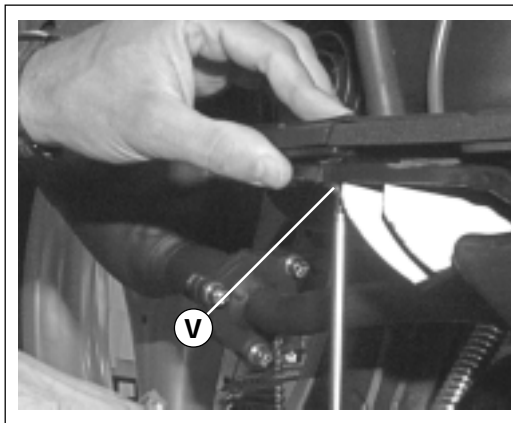
- A) Paragambe (S/C - P. 10).
- B) Sella e vano casco (S/C - P. 16).
- C) Carenatura centrale (S/C - P. 14).
- D) Carenatura intermedia (S/C - P. 14).
- E) Carenature laterali (S/C - P. 22).

- Svitare la vite (V) (↔) che fissa l'elemento terminale della pedana (zona predisposizione pedana passeggero).

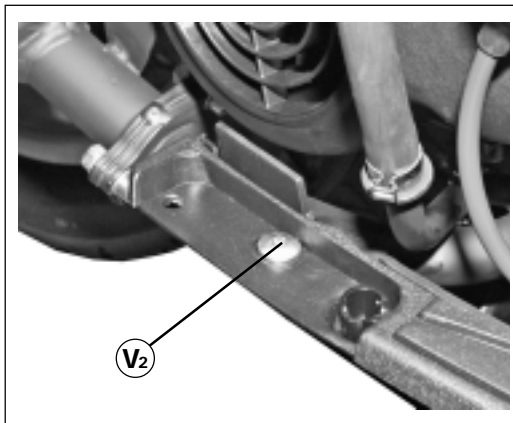
- Svitare le viti posteriori (V2) (↔).

- Svitare le viti superiori (V2) (↔).
- Rimuovere la pedana appoggia-piedi.

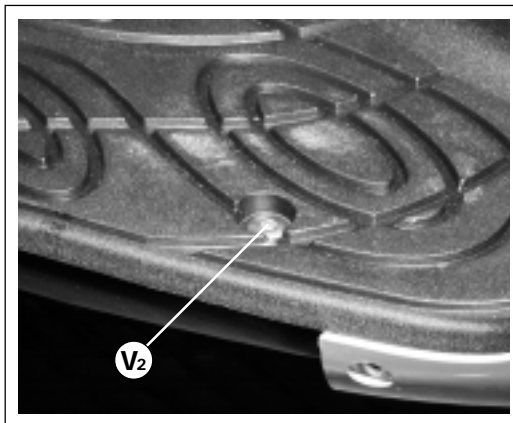
**Nota:** nel rimontaggio della pedana, prestare attenzione al sistema di aggancio con il paragambe.



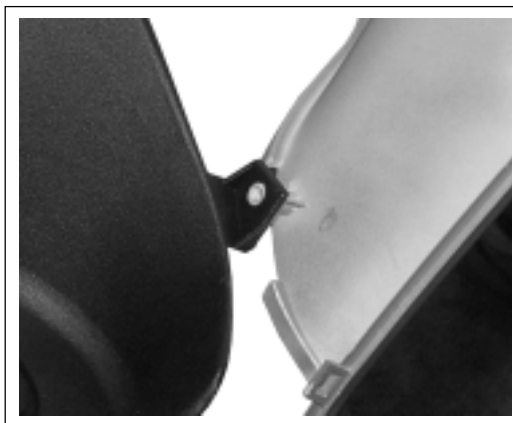
F. 40



F. 41



F. 42



F. 43

## AUSBAU TRITTBRETT

**Hinweis:** Um das Trittbrett auszubauen, vorerst folgende Teile entfernen:

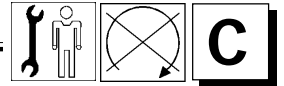
- A) Beinschild (S/C - P. 10).
- B) Sitzbank und Helmloch (S/C - P. 16).
- C) Mittlere Verkleidung (S/C - P. 14).
- D) Zwischenverkleidung (S/C - P. 14).
- E) Seitenverkleidung (S/C - P. 22).

- Die Schraube (V) lockern (↔), die das Endstück des Trittbretts (Bereich, der für den Einbau des Sozius-Trittbretts vorgesehen ist) befestigt.

- Die hinteren Schrauben (V2) (↔) lockern.

- Die oberen Schrauben (V2) (↔) lösen.
- Das Trittbrett entfernen.

**Hinweis:** Beim Wiedereinbau des Trittbretts, auf das Befestigungssystem des Beinschildes achten.



## FOOTBAR REMOVAL

**Note:** to remove the footbar, first remove:

- A) the leg-fender (**S/C - P. 10**).
- B) the saddle and the helmet compartment (**S/C - P. 16**).
- C) the central fairing (**S/C - P. 14**).
- D) the intermediate fairing (**S/C - P. 14**).
- E) the side fairing (**S/C - P. 22**).
- Unscrew the screw (V) (⊕), fastening the footbar end component (passenger footbar area).

- Unscrew the rear screws (V2) (⊕).

- Unscrew the upper screws (V2) (⊕).
- Remove the footbar.

**Note:** when fitting the footbar back, try to avoid demaging the leg-fender coupling system.

## DEMONTAGE DE LA PLATE-FORME

**Note :** pour enlever la plate-forme appui-pieds, il faut d'abord enlever :

- A) Le protège-jambes (**S/C - P. 10**).
- B) La selle et le compartiment du casque (**S/C - P. 16**).
- C) Le carénage central (**S/C - P. 14**).
- D) Le carénage intermédiaire (**S/C - P. 14**).
- E) Les carénages latéraux (**S/C - P. 22**).
- Dévisser la vis (V) (⊕) qui fixe l'élément terminal du repose-pied (zone de prédisposition repose-pied passager).

- Dévisser les vis arrière (V2) (⊕).

- Dévisser les vis supérieures (V2) (⊕).
- Enlever la plate-forme appui-pieds.

**Note :** en remontant le repose-pied, faire attention au système d'accrochage avec le protège-jambes.

## DESMONTAJE PLATAFORMA

**Nota:** para desmontar la plataforma reposapiés es necesario quitar primero:

- A) Carenado de protección piernas (**S/C - P. 10**).
- B) Asiento y hueco portacasco (**S/C - P. 16**).
- C) Carenado central (**S/C - P. 14**).
- D) Carenado intermedio (**S/C - P. 14**).
- E) Carenados laterales (**S/C - P. 22**).
- Aflojar el tornillo (V) (⊕) que sujeta el elemento final de la plataforma (zona prevista para el montaje de la plataforma pasajero).

- Aflojar los tornillos traseros (V2) (⊕).

- Aflojar los tornillos superiores (V2) (⊕).
- Desmontar la plataforma reposapiés.

**Nota:** al volver a montar la plataforma, poner cuidado con el sistema de enganche del carenado de protección piernas.

## RIMOZIONE PARAFANGO POSTERIORE

**Nota:** per rimuovere il parafango posteriore, è necessario rimuovere preventivamente:

- A) Sella e vano casco (S/C - P. 16).
- B) Carenatura centrale (S/C - P. 14).
- C) Carenatura intermedia (S/C - P. 14).
- D) Pedana poggiapiedi (S/C - P. 24).
- E) Carenatura posteriore (S/C - P. 18).

- Svitare la vite centrale di fissaggio parafango.

**Nota:** la vite fissaggio parafango posteriore fissa, inoltre, il serbatoio dell'olio miscelatore.



F. 44

## ABMONTIEREN DES SCHUTZBLECHES HINTEN

**Hinweis:** Um den hinteren Kotflügel zu entfernen müssen erst folgende ausgebaut werden:

- A) Sitzbank und Helmfach (S/C - P. 16).
- B) Mittlere Verkleidung (S/C - P. 14).
- C) Zwischenverkleidung (S/C - P. 14).
- D) Trittbrett (S/C - P. 24).
- E) Hintere Verkleidung (S/C - P. 18).

- Die mittlere Schraube zur Befestigung der Radabdeckung lösen.

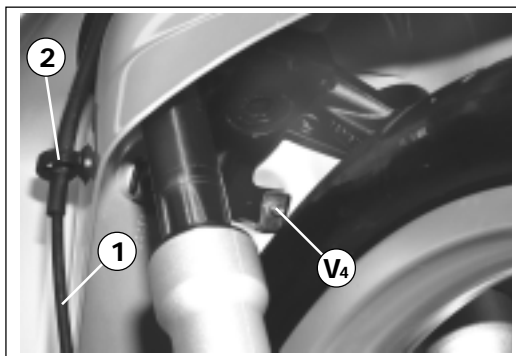
**Hinweis:** die Befestigungsschraube der Hinterradabdeckung dient außerdem zur Befestigung des Ölbehälters des Gemischreglers.

## RIMOZIONE PARAFANGO ANTERIORE

**Nota:** per rimuovere il parafango anteriore, è necessario rimuovere preventivamente:

- A) Cupolino (S/C - P. 4).
- B) Coprimanubrio (con cruscotto) (S/C - P. 6).

- Liberare la pinza freno anteriore dalla forcella.
- Liberare il tubo (1) olio freno anteriore dal gancio (2).
- Rimuovere la ruota anteriore (S/D - P. 16).



F. 45

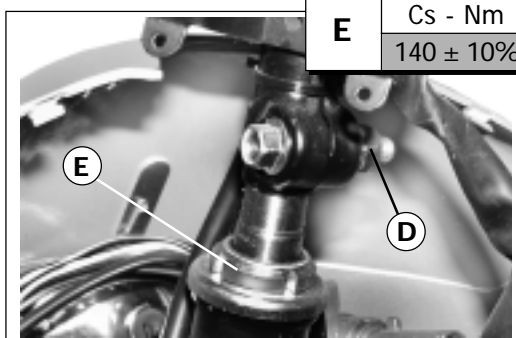
## AUSBAU VORDERER KOTFLÜGEL

**Hinweis:** Um den vorderen Kotflügel zu entfernen müssen erst folgende ausgebaut werden:

- A) Cockpitverkleidung (S/C - P. 4).
- B) Lenkerverkleidung (mit Cockpit) (S/C - P. 6).

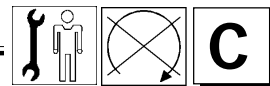
- Die Vorderbremszange von der Gabel lösen.
- Den Ölschlauch (1) der Vorderbremse vom Haken (2) lösen.
- Den Vorderreifen entfernen (S/D - P. 16).

- Svitare il dado (D); quindi, sfilare il manubrio completo di cruscotto.
- Posizionare il manubrio (in posizione arretrata), in modo tale da non capovolgere il serbatoio olio freno anteriore.
- Allentare e rimuovere la ghiera autobloccante (E).
- Sfilare dal basso la forcella completa di parafango.
- Svitare le viti (V4) (F. 45).
- Estrarre il parafango.



F. 46

- Die Mutter (D) lösen und das Lenkrad samt Cockpit entfernen.
- Das Lenkrad (nach hinten versetzt) positionieren, so dass der Ölbehälter der Vorderbremse nicht umkippt.
- Die selbstsperrende Nutmutter (E) lockern und entfernen.
- Die Gabel samt Kotflügel von unten herausziehen.
- Die Schrauben (V4) (F. 45) lockern.
- Den Kotflügel ausbauen.



## REAR FENDER REMOVAL

**Note:** to remove the rear mud-guard, it is necessary to remove:

- A) the saddle and the helmet compartment (S/C - P. 16).
- B) the central fairing (S/C - P. 14).
- C) the intermediate fairing (S/C - P. 14).
- D) the footbar (S/C - P. 24).
- E) the rear fairing (S/C - P. 18).

- Unscrew the mud guard central fastening screw.

**Note:** the rear mud guard fix fastening screw and the mixer oil tank.

## DEMONTAGE DU GARDE-BOUE ARRIERE

**Note :** pour enlever le garde-boue, il faut d'abord enlever :

- A) La selle et le compartiment du casque (S/C - P. 16).
- B) Le carénage central (S/C - P. 14).
- C) Le carénage intermédiaire (S/C - P. 14).
- D) La plate-forme appui-pieds (S/C - P. 24).
- E) Le carénage arrière (S/C - P. 18).

- Dévisser la vis centrale de fixation garde-boue.

**Note :** la vis de fixation du garde-boue arrière fixe aussi le réservoir de l'huile mélangeur.

## DESMONTAJE GUARDABARROS TRASERO

**Nota:** para quitar el guardabarros trasero es necesario quitar primero:

- A) Asiento y hueco portacasco (S/C - P. 16).
- B) Carenado central (S/C - P. 14).
- C) Carenado intermedio (S/C - P. 14).
- D) Plataforma reposapiés (S/C - P. 24).
- E) Carenado trasero (S/C - P. 18).

- Desenroscar el tornillo central de fijación guardabarros.

**Nota:** el tornillo de fijación guardabarros trasero fija también el depósito de aceite del regulador de la mezcla.

## FRONT MUD-GUARD REMOVAL

**Note:** to remove the front mud-guard, first remove the:

- A) Windproof cover (S/C - P. 4).
- B) Handlebar cover (and the instrument panel) (S/C - P. 6).

- Release the front brake caliper from the fork.
- Release the brake fluid pipe (1) from the coupling (2).
- Remove the front wheel (S/D - P. 16).

- Unscrew the nut (D), then extract the handlebar and the instrument panel.
- Place the handlebar (in the rear position) in order to prevent the front brake fluid supply tank from overturning.
- Unloose and remove the self-locking ring nut (E).
- Extract the fork and the mud-guard.
- Unscrew the screws (V4) (F. 45).
- Extract the mud-guard.

## DEMONTAGE DU GARDE-BOUE AVANT

**Note :** pour enlever le garde-boue avant, il faut d'abord enlever :

- A) Pare-brise partiel (S/C - P. 4).
- B) Protège-guidon (avec Tableau de bord) (S/C - P. 6).

- Libérer la pince du frein avant de la fourche.
- Libérer le tube (1) de l'huile du frein avant du crochet (2).
- Enlever la roue avant. (S/D - P. 16).

- Dévisser l'écrou (D), puis extraire le guidon complet de tableau de bord.
- Positionner le guidon (vers l'arrière) de manière à ne pas renverser le réservoir à huile du frein avant.
- Desserrer et enlever la bague autobloquante (E).
- Extraire vers le bas la fourche complète de garde-boue.
- Dévisser les vis (V4) (F. 45).
- Extraire le garde-boue.

## DESMONTAJE GUARDA-BARROS DELANTERO

**Nota:** para desmontar el guardabarros delantero es necesario quitar primero:


- A) Cupolino (S/C - P. 4).
- B) Cubremanillar (con el tablero de instrumentos) (S/C - P. 6).


- Desenganchar la pinza del freno delantero de la horquilla.
- Soltar el tubo (1) aceite freno delantero del gancho (2).
- Desmontar la rueda delantera (S/D - P. 16).


- Aflojar la tuerca (D) y extraer el manillar junto con el tablero de instrumentos.
- Colocar el manillar (en posición atrás), de modo que el depósito aceite freno delantero no se vuelque.
- Aflojar y quitar el casquillo autobloquante (E).
- Extraer por abajo la horquilla junto con el guardabarros.
- Aflojar los tornillos (V4) (F. 45).
- Extraer el guardabarros.



## RIMOZIONE SERBATOIO CARBURANTE

 **I vapori di benzina** sono altamente **tossici**, quindi nocivi alla salute. Aerare il locale prima di procedere e, se necessario, indossare una mascherina personale.

 Non rimuovere il serbatoio, se non è stato preventivamente completamente svuotato.


 **Non fumare**, nè utilizzare fiamme libere.  
Effettuate tutte le operazioni in assenza assoluta di lavorazioni che producono scintille (saldature, smerigliature, ecc...).

**Nota:** per accedere al serbatoio benzina, è necessario rimuovere preventivamente:

- A) Sella e vano casco (S/C - P. 16).
- B) Carenatura centrale (S/C - P. 14).
- C) Carenatura intermedia (S/C - P. 14).
- D) Carenatura posteriore (S/C - P. 18).
- E) Paragambe (S/C - P. 10).
- F) Pedana (S/C - P. 24).

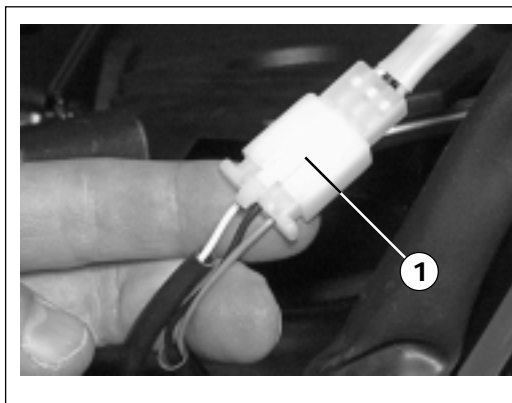
**Per lo svuotamento del serbatoio**, attendere il completo raffreddamento del motore ed utilizzare una pompa manuale.

- Scollegare il cablaggio (1) dell'indicatore di livello carburante.

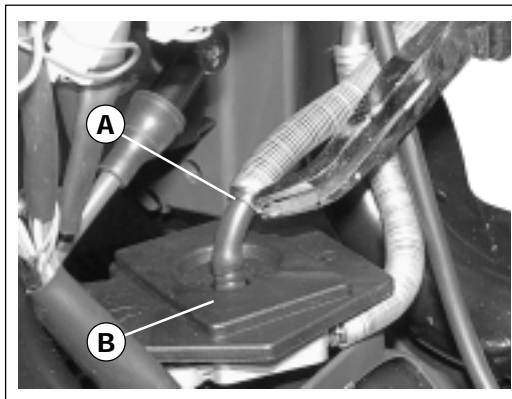
 **In caso di sostituzione dell'indicatore di livello, accertarsi di collegare il connettore (1) rispettando la corrispondenza dei colori, come in origine.**

- Rimuovere la molletta (A) di fissaggio tubo depressore della pompa carburante.
- Rimuovere il coperchio pompa (B).

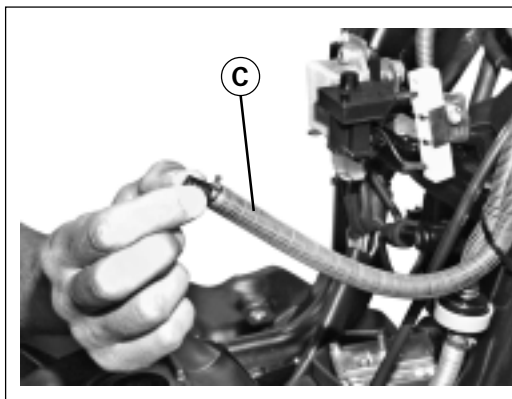
- Sfilare il tubo depressore (C).



F. 1





F. 2




F. 3

## ABMONTIEREN DES BENZINTANKS

 **Die Benzindämpfe** sind sehr **giftig** und können daher schwere Gesundheitsschäden verursachen. Arbeiten Sie daher nur in gut durchgelüfteten Räumen und verwenden Sie gegebenenfalls Atemschutzmasken.

 Der Tank darf nicht entfernt werden, wenn er zuvor nicht vollständig geleert wurde.


 **Rauchen verboten.** Nicht mit offenem Feuer hantieren. Die gleichzeitige Durchführung funkenerzeugender Arbeiten (Schweißen, Schmirgel usw...) ist unbedingt zu unterlassen.

**Hinweis:** Um zum Benzintank Zugang zu erhalten, müssen Sie zuerst die folgenden Komponenten abmontieren:

- A) Sitzbank und Helmloch (S/C - P. 16).
- B) Mittlere Verkleidung (S/C - P. 14).
- C) Zwischenverkleidung (S/C - P. 14).
- D) Hintere Verkleidung (S/C - P. 18).
- E) Beinschild (S/C - P. 10).
- F) Trittbrett (S/C - P. 24).

Warten Sie **für die Leerung des Benzintanks** bis der Motor vollkommen kalt ist und benutzen Sie eine handbetriebene Pumpe.

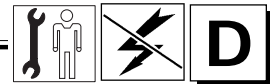
- Den Kabelbaum (1) des Kraftstoff-Strandanzeigers trennen.

 **Beim Austausch des Standanzeigers, die ursprüngliche Farbenzuordnung beim Anschluss des Verbinders (1) einhalten.**


- Die Schlauchklemme (A) der Unterdruckleitung der Kraftstoffpumpe entfernen.
- Das Pumpengehäuse (B) entfernen.


- Die Unterdruckleitung (C) herausziehen.






## FUEL TANK REMOVAL

 **Petrol fumes** are highly **toxic** and therefore represent a health hazard. Thoroughly aerate the room before any operation on the fuel tank; for maximum safety, wearing of a mask is recommended.

 Always make sure that the tank is completely empty before removing it.


 **Smoking** or the use of open flames is strictly prohibited. Avoid performing any operations which may generate sparks (welding, grinding and so on).

**Note:** to reach the petrol tank, it is necessary to first remove:

- A) the saddle and the helmet compartment (S/C - P. 16).
- B) the central fairing (S/C - P. 14).
- C) the intermediate fairing (S/C - P. 24).
- D) the rear fairing (S/C - P. 18).
- E) the leg-fender (S/C - P. 10).
- F) the footbar (S/C - P. 24).

**To empty the tank**, wait for the complete cooling of the engine. Use a manual pump.


- Disconnect the fuel sensor harness (1).


 **In case the fuel sensor needs to be replaced, make sure you re-connect the sensor (1) according to color matching.**


- Remove the clamping clip (A) from the fuel pump vacuum hose.
- Remove the pump cover (B).

- Extract the vacuum hose (C).

## DEMONTAGE DU RESERVOIR DE CARBURANT

 **Les vapeurs d'essence sont très toxiques, donc nuisibles à la santé. Aérer le local avant de commencer les opérations et, si nécessaire, mettre un masque personnel.**

 **Ne pas déposer le réservoir sans l'avoir complètement vidé au préalable.**


 **Ne pas fumer ni utiliser de flammes libres. Effectuer toutes les opérations en l'absence totale de travaux produisant des étincelles (soudures, rodage, etc...).**

**Note :** avant d'accéder au réservoir d'essence, il faut enlever :

- A) La selle et le compartiment du casque (S/C - P. 16).
- B) Le carénage central (S/C - P. 14).
- C) Le carénage intermédiaire (S/C - P. 24).
- D) Le carénage arrière (S/C - P. 18).
- E) Le protège-jambes (S/C - P. 10).
- F) La plate-forme (S/C - P. 24).

**Pour vider le réservoir**, attendre que le moteur soit tout à fait froid, et utiliser une pompe manuelle.


- Déconnecter le câblage (1) de l'indicateur de niveau du carburant.

 **En cas de substitution de l'indicateur de niveau, s'assurer de raccorder le connecteur (1) en respectant la correspondance des couleurs comme à l'origine.**


- Enlever la petite barrette (A) de fixation du tube de dépression de la pompe carburant.
- Enlever le couvercle de la pompe (B).


- Dégager le tube de dépression (C).

## REMOCIÓN DEL DEPOSITO COMBUSTIBLE

 **Los vapores de gasolina** son muy tóxicos, por lo tanto dañan la salud.

Airear el local antes de actuar y si es necesario ponerse una mascarilla.

 No quitar el tanque si éste no ha sido vaciado completamente antes.


 **No fumar** ni utilizar llamas. Llevar a cabo las operaciones sin que haya trabajos que puedan producir chispas (soldaduras, esmerilado, etc...).

**Nota:** para acceder al depósito de combustible es necesario quitar primero:

- A) Asiento y hueco portacasco (S/C - P. 16).
- B) Carenado central (S/C - P. 14).
- C) Carenado intermedio (S/C - P. 24).
- D) Carenado trasero (S/C - P. 18).
- E) Carenado de protección piernas (S/C - P. 10).
- F) Plataforma (S/C - P. 24).

**Para vaciar el depósito** esperar hasta que el motor se enfríe completamente y servirse de una bomba manual.

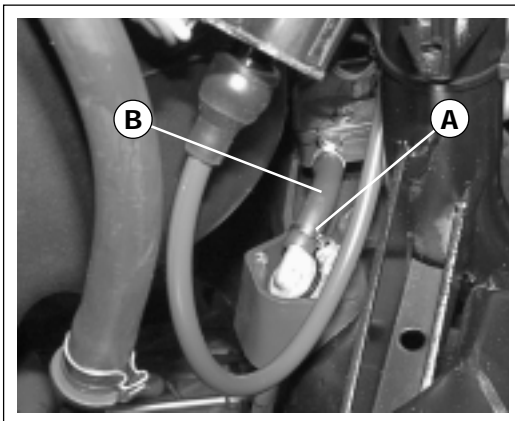
- Desconectar el cableado (1) del marcador nivel de combustible.

 **En el caso de sustituir el indicador de nivel, acoplar el conector (1) respetando la asignación original de los colores.**

- Quitar la abrazadera (A) de fijación de la tubería de depresión de la bomba de combustible.
- Quitar la envoltura de la bomba (B).

- Extraer la tubería de depresión (C).

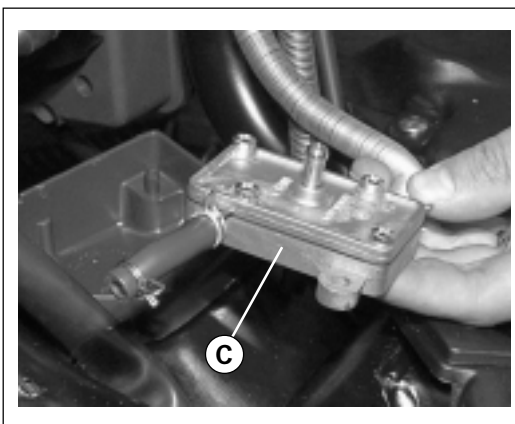
- Sganciare la molletta (A) di fissaggio tubo di pescaggio carburante (B).



F. 4

- Die Klemme (A) zur Befestigung des Kraftstoff-Fangrohres (B) lösen.

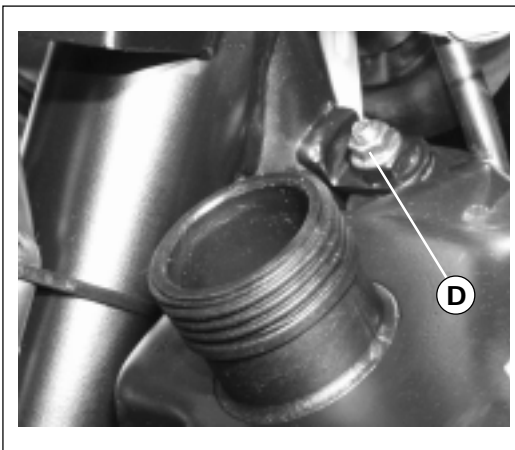
- Rimuovere la pompa carburante (C).



F. 5

- Die Kraftstoffpumpe (C) entfernen.

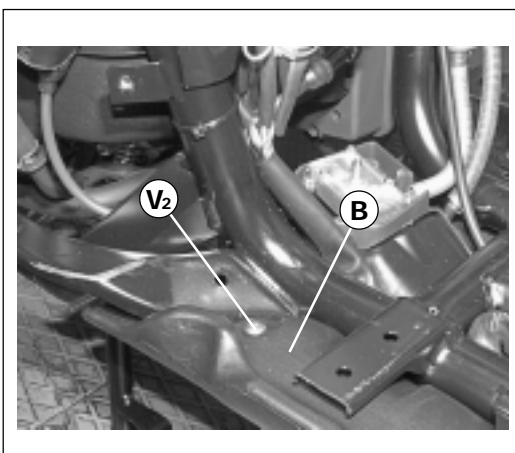
- Svitare il dado (D) di fissaggio serbatoio, nella parte superiore.



F. 6

- Die Mutter (D) zur Befestigung des Tanks oben lockern.

- Svitare le viti (V2).
- Rimuovere il serbatoio (B), spostandolo moderatamente in avanti ed estraendolo dal basso.



F. 7

- Die Schrauben (V2) lockern.
- Um den Tank (B) auszubauen, diesen leicht nach vorne schieben und von unten herausziehen.



- Release the fuel suction hose (B) clamping clip (A).
  - *Décrocher la petite barrette (A) de fixation du tube plongeur du carburant (B).*
  - Quitar la abrazadera (A) de fijación tubo colector combustible (B).
- 
- Remove the fuel pump (C).
  - *Enlever la pompe du carburant (C).*
  - Quitar la bomba de combustible (C).
- 
- Unscrew the nut (d) that fixes the tank on the upper part.
  - *Dévisser l'écrou (D) de fixation du réservoir dans la partie supérieure.*
  - Aflojar la tuerca (D) de fijación depósito en la parte superior.
- 
- Unscrew the screws (V2).
  - Remove the tank (B), by pulling it moderately forward and extracting it from below.
  - *Dévisser les vis (V2).*
  - *Enlever le réservoir (B), en le déplaçant légèrement vers l'avant et en l'extrayant du bas.*
  - Aflojar los tornillos (V2).
  - Desmontar el depósito (B) empujándolo ligeramente hacia adelante y extrayéndolo por abajo.



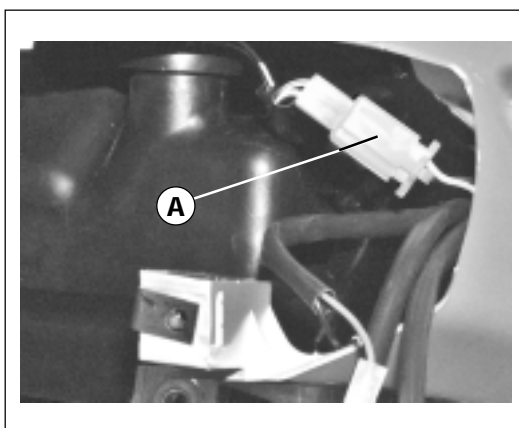
## RIMOZIONE SERBATOIO OLIO MISCELATORE

**Nota:** per rimuovere il serbatoio dell'olio per il miscelatore, è indispensabile rimuovere preventivamente la carenatura posteriore (S/C - P. 18) ed il parafango posteriore (S/C - P. 26). Per rimuovere la sonda dell'olio, è indispensabile rimuovere il serbatoio.

## AUSBAU ÖLBEHÄLTER DES MISCHREGLERS

**Hinweis:** Um den Ölbehälter des Gemischreglers zu entfernen, erst die hintere Verkleidung (S/C - S. 18) und die Hinterradabdeckung (S/C - S. 26) ausbauen. Um die Ölsonde zu entfernen, den Behälter ausbauen.

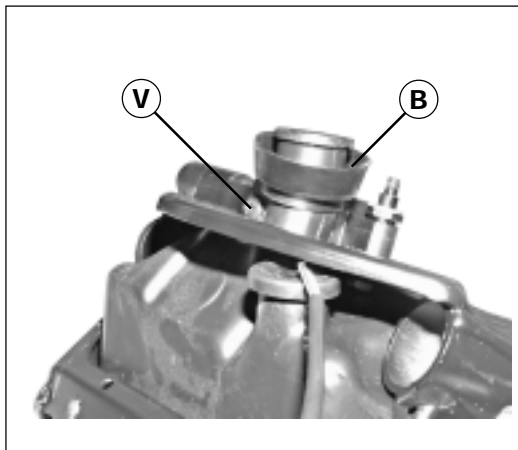
- Scollegare il connettore (A) della sonda olio/miscelatore.



F. 8

- Den Verbinder (A) von der Sonde Öl/Gemischregler abtrennen.

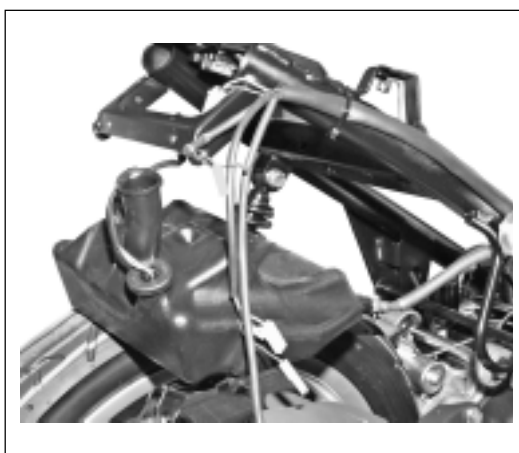
- Svitare la vite (V).
- Rimuovere la vaschetta raccogli-gocce (B).



F. 9

- Die Schraube (V) lockern.
- Tropfenfänger (B) entfernen.

- Estrarre il serbatoio dell'olio, dal basso.



F. 10

- Ölbehälter von unten herausziehen.



## MIXER OIL TANK REMOVAL

**Note:** in order to remove the mixer oil tank, first it is necessary to remove the rear fairing (**S/C - P. 18**) and the rear mud guard (**S/C - P. 26**). To remove the oil sensor, it is necessary to remove the tank.

- Disconnect the connector (A) from the oil/mixer sensor.

- Unscrew the screw (V).
- Remove the drop collector (B).

- Extract the oil tank, from below.

## DEMONTAGE DU RESERVOIR DE L'HUILE MELANGEUR

**Note :** pour enlever le réservoir de l'huile pour le mélangeur, il est indispensable d'enlever tout d'abord le carénage arrière (**S/C - P. 18**) et le garde-boue arrière (**S/C - P. 26**). Pour enlever la sonde de l'huile, il est indispensable d'enlever le réservoir.

- Déconnecter le connecteur (A) de la sonde huile/mélangeur.

- Dévisser la vis (V).
- Enlever le bac à gouttes (B).

- Extraire le réservoir de l'huile par le bas.

## DESMONTAJE DEPOSITO ACEITE REGULADOR DE LA MEZCLA

**Nota:** para desmontar el depósito de aceite del regulador de la mezcla es necesario quitar primero el carenado trasero (**S/C - P. 18**) y el guardabarros trasero (**S/C - P. 26**). Para quitar la sonda de aceite habrá que desmontar el depósito.

- Desconectar el conector (A) de la sonda aceite/regulador de la mezcla.

- Aflojar el tornillo (V).
- Quitar el colector de gotas (B).


- Extraer el depósito de aceite por abajo.

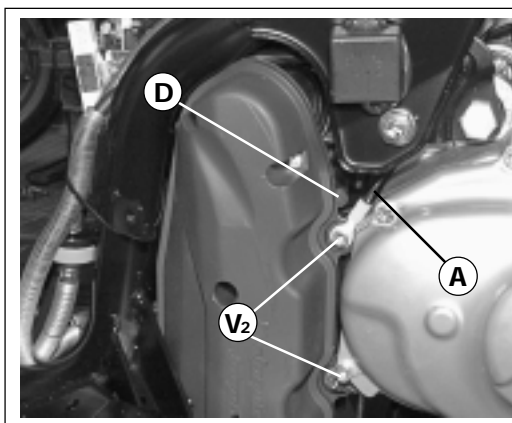
## FILTRO ARIA

### RIMOZIONE SCATOLA FILTRO

**Nota:** per accedere alla scatola filtro aria, è necessario rimuovere preventivamente la carenatura posteriore (S/C - P. 18).

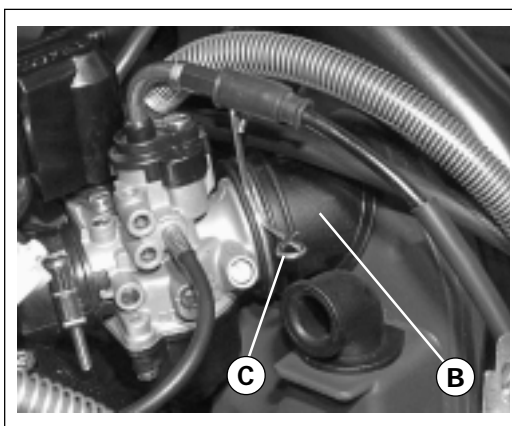
- Svitare le viti (V2).

 **Nel rimontaggio della scatola filtro, riposizionare il cavo massa (A).**



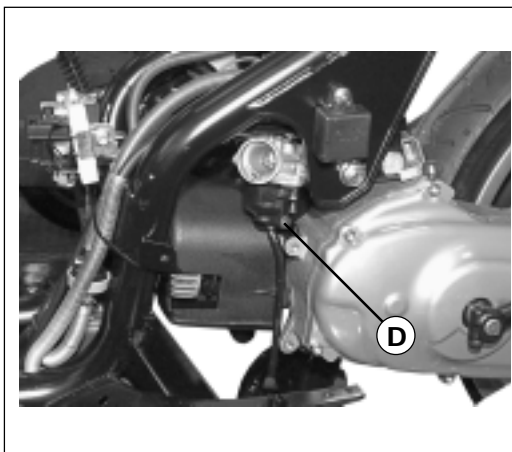
F. 11

- Liberare il collettore di aspirazione (B), agendo sulla molletta (C).



F. 12

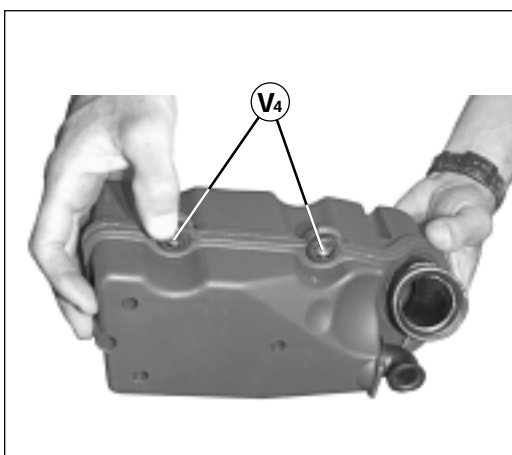
- Estrarre la scatola filtro, dal basso.
- In questa configurazione, è visibile la vite di spurgo della benzina (D), accessibile anche con la scatola filtro montata (F. 11).



F. 13

## MANUTENZIONE FILTRO ARIA

- Aprire la scatola filtro, svitando le viti (V4).




F. 14

## LUFTFILTER

### AUSBAU FILTERGEHÄUSE

**Hinweis:** Um Zugriff auf das Luftfiltergehäuse zu erhalten, erst die hintere Verkleidung ausbauen (S/C - S. 18).

- Die Schrauben (V2) lockern.

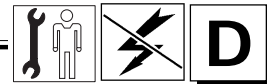
 **Beim Wiedereinbau des Filtergehäuses, das Massekabel (A) wieder anschließen.**

- Den Ansaugkrümmer (B) befreien, indem man auf die Klemme (C) einwirkt.

- Das Filtergehäuse von unten herausnehmen.
- In dieser Ausführung ist die Kraftstoff-Ablassschraube (D) sichtbar, die auch bei eingebautem Filtergehäuse zugänglich ist (Abb. 11).

## WARTUNG LUFTFILTER


- Das Filtergehäuse öffnen, indem man die Schrauben (V4) ausschraubt.



## AIR CLEANER FILTER BOX REMOVAL

**Note:** in order to reach the air box, first it is necessary to remove the rear fairing (S/C - P. 18).

- Unscrew the screws (V2).

 **When reassembling the air box, reconnect the ground cable (A).**

- Release the intake manifold (B), acting on the clip (C).

- Extract the air box, from below.
- This configuration will enable you to see the fuel drain screw (D), that can also be reached when the air box is assembled (F. 11).


## MAINTENANCE AIR CLEANER

- Open up the air box, unscrewing the screws (V4).

## FILTRE A AIR DEMONTAGE DE LA BOITE DU FILTRE

**Note :** pour accéder au boîtier du filtre à air, il faut enlever d'abord le carénage arrière (S/C - P. 18).

- Dévisser les vis (V2).

 **Au moment de remonter le boîtier du filtre, remettre en place le câble de la masse (A).**

- Libérer le collecteur d'aspiration (B), en agissant sur la petite barrette (C).

- Extraire le boîtier du filtre par le bas.
- Dans cette configuration, la vis de purge de l'essence (D) est visible, accessible aussi quand le boîtier du filtre est monté (F. 11).


## ENTRETIEN FILTRE A AIR

- Ouvrir le boîtier du filtre, en dévissant les vis (V4).

## FILTRO DE AIRE DESMONTAJE CARTER FILTRO

**Nota:** para acceder al cárter del filtro de aire, es necesario quitar primero el carenado trasero (S/C - P. 18).

- Aflojar los tornillos (V2).

 **Al volver a montar el cárter del filtro, conectar nuevamente el cable de masa (A).**

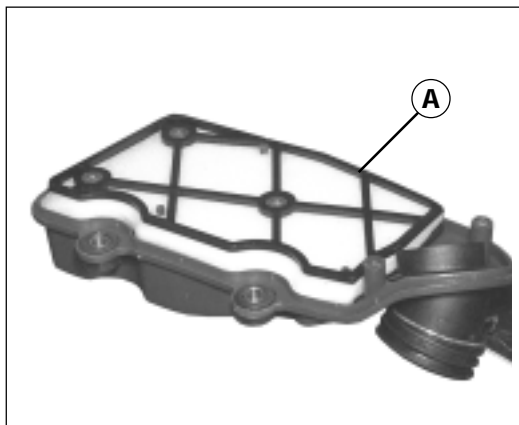
- Soltar el colector de admisión (B), actuando sobre la pinza (C).

- Extraer el cárter del filtro por abajo.
- En esta versión se puede ver el tornillo de purga de la gasolina (D), al cual se puede acceder también con el cárter del filtro montado (F. 11).

## MANTENIMIENTO FILTRO DE AIRE

- Abrir el cárter del filtro, aflojando los tornillos (V4).

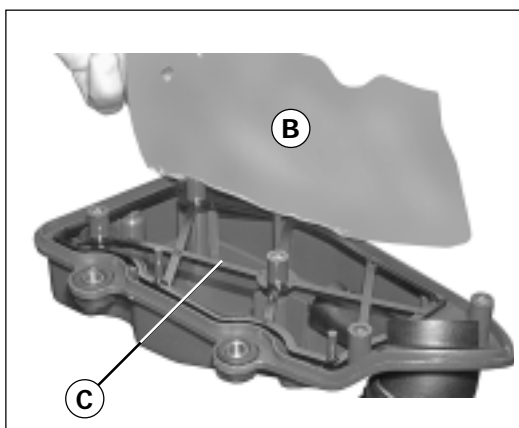
- Rimuovere la griglia (A).



F. 15

- Das Netz (A) entfernen.

- Rimuovere l'elemento filtrante (spugna) (B).
- Rimuovere la griglia interna (C).
- Pulire l'elemento filtrante, l'interno della scatola filtro ed il relativo coperchio, con getto di aria compressa.

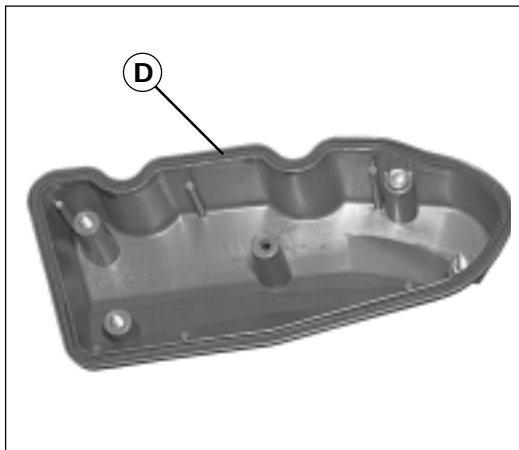


F. 16

- Das Filterelement (Schwamm) (B) entfernen.
- Das innen eingelegte Netz (C) entfernen.
- Das Filterelement, die Innenwände des Filtergehäuses und den entsprechenden Deckel mit Druckluft säubern.

**⚠** *Nell'installare il filtro, accertarsi del perfetto contatto delle superfici del coperchio, per evitare aspirazione di aria non filtrata. Nel caso il filtro risulti danneggiato, sostituirlo con altro identico.*

- Verificare che la guarnizione (D) del coperchio risulti integra ed opportunamente inserita.

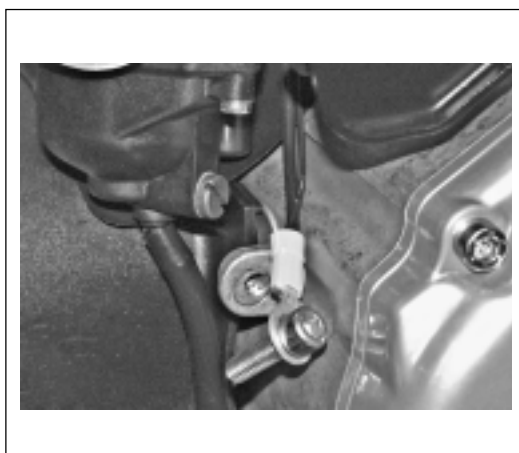


F. 17

**⚠** *Bei der Installation des Filters den perfekten Kontakt der Deckeloberflächen sicherstellen, damit die Ansaugung ungefilterter Luft vermieden wird. Sollte der Filter beschädigt sein, diesen durch einen identischen ersetzen.*

- Sicherstellen, dass die Dichtung (D) am Deckel unversehrt ist und richtig eingelegt wurde.

**⚠** *Rimontare la scatola filtro, prestando attenzione a non dimenticare di inserire nella vite superiore, l'occhiello del cavo di massa.*



F. 18

**⚠** *Das Filtergehäuse wiedereinbauen und nicht vergessen die Öse des Massekabels in die obere Schraube einzulegen.*





• Remove the grill (A).

• *Enlever la grille (A).*

• Quitar la rejilla (A).

• Remove the filtering element (sponge) (B).  
 • Remove the inner grill (C).  
 • Clean the filtering element, the inside of the air box and its cover, by means of compressed air.

• *Enlever l'élément filtrant (éponge) (B).*  
 • *Enlever la grille intérieure (C).*  
 • *Nettoyer l'élément filtrant, l'intérieur du boîtier du filtre et son couvercle, avec un jet d'air comprimé.*

• Quitar el elemento filtrante (esponja) (B).  
 • Quitar la rejilla interna (C).  
 • Limpiar el elemento filtrante, las paredes interiores del cárter del filtro y la tapa correspondiente con un chorro de aire comprimido.

**⚠** *When installing the filter check that it is perfectly in contact with the surfaces of the cover to avoid non-filtered air to be sucked in. If the filter is damaged, replace with one of the same kind.*

**⚠** *Lors de l'installation du filtre, s'assurer du parfait contact des surfaces du couvercle, pour éviter l'aspiration d'air non filtré. Si le filtre est abîmé, le remplacer par un autre identique.*

**⚠** *A la hora de instalar el filtro, comprobar que exista un perfecto contacto de las superficies de tapa, para evitar la aspiración de aire no filtrado. En el caso de que el filtro esté estropeado, sustituirlo con otro idéntico.*

• Check that the cover gasket (D) is properly fitted and not worn.

• *Vérifier si la garniture (D) du couvercle est intacte et correctement positionnée.*

• Comprobar que la empaquetadura (D) de la tapa no esté desgastada y esté colocada correctamente.

**⚠** *Fit the air box back, making sure you insert the ground cable onto the upper screw.*

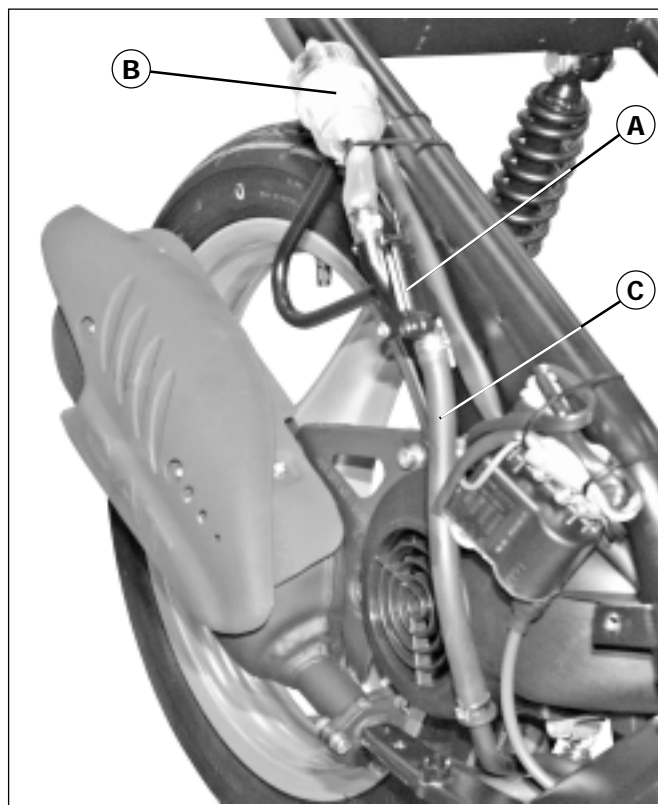
**⚠** *Remonter le boîtier du filtre en veillant à ne pas oublier d'insérer dans la vis supérieure, l'œillet du câble de masse.*

**⚠** *Volver a montar el cárter del filtro, sin olvidarse de introducir el ojo del cable de masa en el tornillo superior.*



## GRUPPO IMMISSIONE ARIA SECONDARIA (per versione: "EURO 2")

- A - Dispositivo immissione aria secondaria
- B - Filtro
- C - Tubo di raccordo aria secondaria al collettore di scarico.



F. 19

## GRUPPE NEBENLUFTEINLASS (für Ausführung: "EURO 2")

- A - Vorrichtung für Nebenlufteinlass
- B - Filter
- C - Schlauch zum Anschluss der Nebenluft an den Auspuffkrümmer.

## SECONDARY AIR INTAKE UNIT (for version: "EURO 2")

- A - Secondary air intake device.
- B - Filter.
- C - Secondary air connector to the exhaust manifold.

## GROUPE ARRIVEE D'AIR SECONDAIRE (pour variante "EURO 2")

- A - Dispositif arrivée d'air secondaire
- B - Filtre
- C - Tube de raccord air secondaire au collecteur d'échappement.

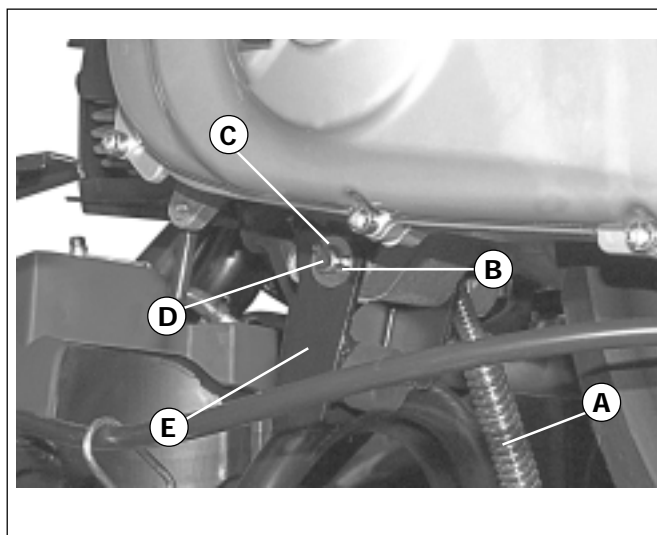
## GRUPO DE ENTRADA AIRE ADICIONAL (para versión: "EURO 2")

- A - Dispositivo de entrada aire adicional
- B - Filtro
- C - Tubo de conexión del aire adicional al colector de escape.

## RIMOZIONE CAVALLETTO

**!** *Prima di rimuovere il cavalletto, accertarsi della perfetta stabilità del motociclo.*

- Liberare le molle (A).
- Togliere la copiglia (B).
- Rimuovere la rondella (C) (↔).
- Sfilare il perno (D).
- Rimuovere il cavalletto (E).



F. 20

## AUSBAU STÄNDER

**!** *Vor dem Ausbau des Ständers, sicherstellen, dass das Kraffrad stabil gelagert ist.*

- Federn (A) lockern.
- Splint (B) entfernen.
- Unterlegscheibe (C) (↔) entfernen.
- Bolzen (D) herausziehen.
- Ständer (E) ausbauen.

## STAND REMOVAL

**!** *Make sure the motorcycle is perfectly stable, before removing the stand.*

- Release the clips (A).
- Remove the split pin (B).
- Remove the O-ring (C) (↔).
- Extract the pin (D).
- Remove the stand (E).

## DEMONTAGE DE LA BEQUILLE

**!** *Avant d'enlever la béquille, s'assurer de la stabilité parfaite du véhicule.*

- Libérer les ressorts (A).
- Enlever la goupille (B).
- Enlever la rondelle (C) (↔).
- Dégager l'axe (D).
- Enlever la béquille (E).

## DESMONTAJE CABALLETE

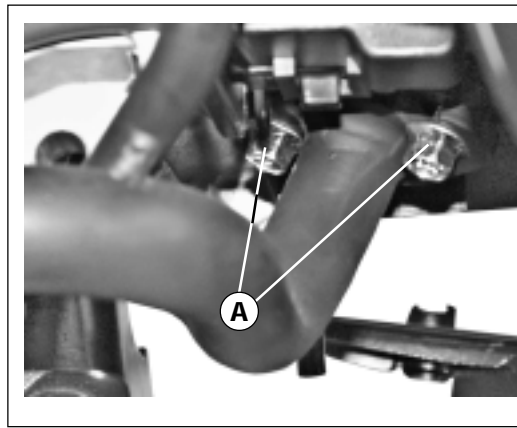
**!** *Antes de desmontar el caballete, comprobar la perfecta estabilidad del scooter.*

- Soltar los muelles (A).
- Quitar la clavija (B).
- Quitar la arandela (C) (↔).
- Extraer el perno (D).
- Quitar el caballete (E).

## RIMOZIONE MARMITTA EURO 1

**Lasciare raffreddare opportunamente la marmitta.**

- Svitare i due dadi (A) di fissaggio marmitta al collettore di scarico.
- Svitare le viti laterali (V2).
- Rimuovere la marmitta.

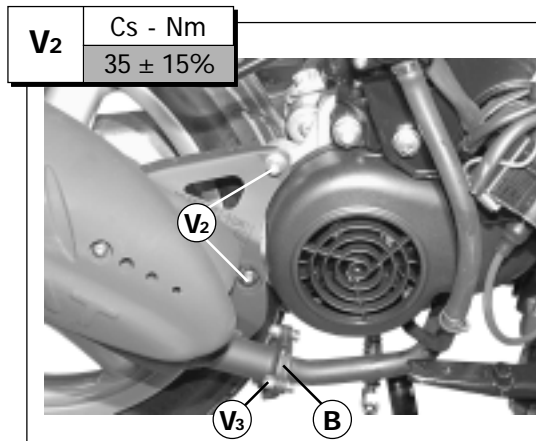


F. 21

## EURO 2

- Svitare le viti laterali (V2).
- Svitare le viti (V3).
- Rompere i due punti di saldatura che uniscono le flange (B).
- Rimuovere la marmitta dal collettore di scarico.

**Nota:** nel rimontaggio della marmitta, sostituire la guarnizione tra le flange (B) che, dopo l'accoppiamento, dovranno essere nuovamente saldate.



F. 22

## RIMOZIONE RUOTA POSTERIORE

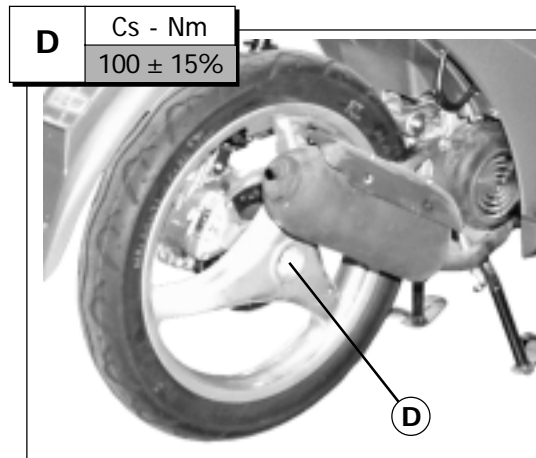
**Nota:** per rimuovere la ruota posteriore, è necessario rimuovere preventivamente la marmitta.

- Posizionare il motoveicolo in modo stabile sul cavalletto centrale ed eventualmente inserire un supporto adeguato sotto il motore.

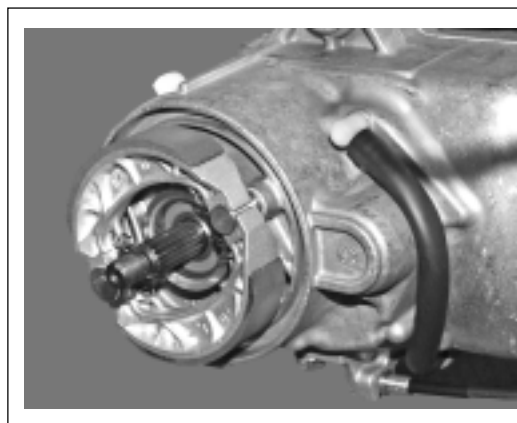
**Per estrarre la ruota, è necessario sgonfiare il pneumatico.**

- Svitare il dado (D) di bloccaggio ruota.

**Nota:** rimuovendo la ruota posteriore, si accede al gruppo freno a tamburo.



F. 23



F. 24

## ABMONTIEREN DES AUSPUFFSCHALLDÄMPFERS EURO 1

**Den Auspuffschalldämpfer abkühlen lassen.**

- Beide Muttern (A) zur Befestigung des Schalldämpfers an den Auspuffkrümmer lockern.
- Die seitlichen Schrauben (V2) lockern.
- Den Schalldämpfer entfernen.

## EURO 2

- Die seitlichen Schrauben (V2) lockern.
- Die Schrauben (V3) lockern.
- Beide Schweissstellen zur Verbindung der Flanschen (B) brechen.
- Den Schalldämpfer vom Auspuffkrümmer ausbauen.

**Hinweis:** Beim Wiedereinbau des Schalldämpfers, die Dichtung zwischen den Flanschen (B) austauschen und diese wieder anschweißen.

## ABMONTIEREN DES HINTERRADES

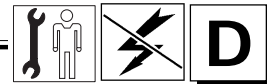
**Hinweis:** Um das Hinterrad abzumontieren, müssen Sie zuerst den Auspuffschalldämpfer abmontieren.

- Die perfekte Stabilität des Kraftrades sicherstellen. Bocken Sie den Roller deshalb auf dem mittleren Ständer auf. Stützen Sie das Fahrzeug gegebenenfalls zusätzlich unter dem Motor ab.

**Um das Rad auszubauen, die Luft im Reifen ablassen.**

- Die Mutter (D) zur Befestigung des Rades lösen.

**Hinweis:** Den Hinterrifen entfernen, um Zugriff auf die Trommelbremse zu erhalten.



## SILENCER REMOVAL EURO 1

 *The silencer must be conveniently cold before acting.*

- Unscrew the two nuts (A) that fix the exhaust pipe to the exhaust manifold.
- Unscrew the side screws (V2).
- Remove the exhaust pipe.

### EURO 2

- Unscrew the side screws (V2).
- Unscrew the screws (V3).
- Break the two welding spots, connecting the two flanges (B).
- Remove the exhaust pipe from the exhaust manifold.

**Note:** when reassembling the exhaust pipe, replace the gasket in between the flanges (B) and weld the latter back.

## DEMONTAGE DU POT D'ÉCHAPPEMENT EURO 1

 *Laisser refroidir le pot d'échappement.*

- Dévisser les deux écrous (A) de fixation du pot au collecteur d'échappement.
- Dévisser les vis latérales (V2).
- Enlever le pot.

### EURO 2

- Dévisser les vis latérales (V2).
- Dévisser les vis (V3).
- Briser les deux points de soudure qui unissent les collets (B).
- Enlever le pot d'échappement du collecteur d'échappement.

**Note :** au moment de remonter le pot d'échappement, remplacer la garniture entre les collets (B) qui après l'accouplement devront être de nouveau soudées.

## DESMONTAJE SILENCIADOR DE ESCAPE EURO 1

 *Dejar enfriar el silenciador de escape.*

- Aflojar las dos tuercas (A) de fijación silenciador al colector de escape.
- Aflojar los tornillos laterales (V2).
- Desmontar el silenciador.

### EURO 2


- Aflojar los tornillos laterales (V2).
- Aflojar los tornillos (V3).
- Romper ambos puntos de soldadura que unen las bridas (B).
- Quitar el silenciador del colector de escape.

**Nota:** al remontar el silenciador, sustituir la empaquetadura entre las bridas (B) que habrá que soldar nuevamente tras el acoplamiento.

## REAR WHEEL REMOVAL

**Note:** to remove the rear wheel, it is necessary to remove the silencer first.

- Make sure that the motor-bike is perfectly stable on the main stand; if need be, place a support under the engine.

 *To extract the wheel, deflate the tyre.*

- Unscrew the wheel retaining nut (D).

**Note:** by removing the rear wheel it is possible to reach the drum brake.

## DEMONTAGE DE LA ROUE ARRIERE

**Note:** avant d'enlever la roue arrière, il faut enlever le pot d'échappement.

- Mettre le motorcycle en position stable sur sa béquille centrale et, éventuellement, placer un support approprié sous le moteur.

 *Pour extraire la roue, il faut dégonfler le pneu.*

- Dévisser l'écrou (D) de blocage de la roue.

**Note :** en enlevant la roue arrière, on accède au groupe frein à tambour.

## REMOCIÓN DE LA RUEDA POSTERIOR

**Nota:** para extraer la rueda trasera es necesario quitar primero el silenciador de escape.

- Colocar el vehículo a motor en una forma estable sobre el soporte central e introducir, eventualmente, un soporte adecuado debajo del motor.

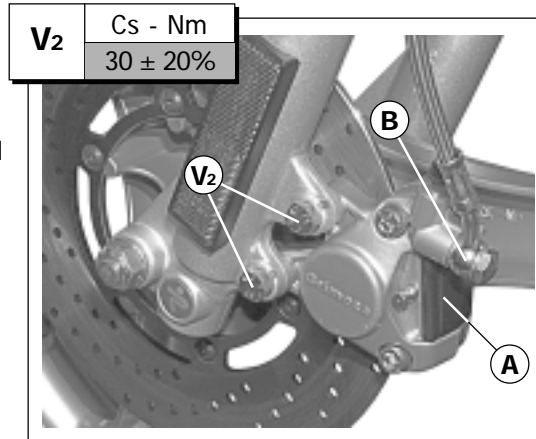
 *Para extraer la rueda, es necesario desinflar el neumático.*

- Aflojar la tuerca (D) de bloqueo rueda.

**Nota:** quitando la rueda trasera se puede acceder al grupo freno de tambor.

## RIMOZIONE GRUPPO PINZA FRENO ANTERIORE

- Svitare le viti (V2) ed estrarre il gruppo pinza (A) completo.





F. 25

## ABMONTIEREN DER ZANGENGRUPPE BREMSE VORNE

- Die Schrauben (V2) losschrauben und die gesamte Zangengruppe (A) entfernen.

## SOSTITUZIONE GRUPPO PINZA

- 
 Svuotare completamente il circuito oleodinamico, versando il liquido in apposito contenitore per lo smaltimento secondo la vigenti Normative.

- 
**Nella rimozione della pinza, prestare la massima attenzione a non danneggiare il condotto dell'olio, il disco e le pastiglie del freno.**

- Dopo aver rimosso il gruppo pinza, svitare ed estrarre il raccordo (B) e la relativa guarnizione.


## VERIFICA USURA PASTIGLIE


**ogni 2.500 Km**

- Nell'occasione, verificare anche lo stato di usura del disco. Nel caso risultasse rigato o usurato in modo anormale, eseguire una rettifica. Se dovesse risultare molto danneggiato o con uno spessore inferiore a **mm 2**, procedere alla sostituzione.

- 
**Lo spessore minimo delle pastiglie è mm 2.**

## AUSWECHSELUNG DER ZANGENGRUPPE

- 
 Den öldynamischen Kreislauf vollkommen leeren, indem die Flüssigkeit für die Entsorgung nach den geltenden Vorschriften in einen angebrachten Behälter geschüttet wird.

- 
**Beim Abmontieren der Bremszange muß unbedingt darauf geachtet werden, den Ölkanal, die Scheibe sowie die Bremsbeläge der Bremse nicht zu beschädigen.**

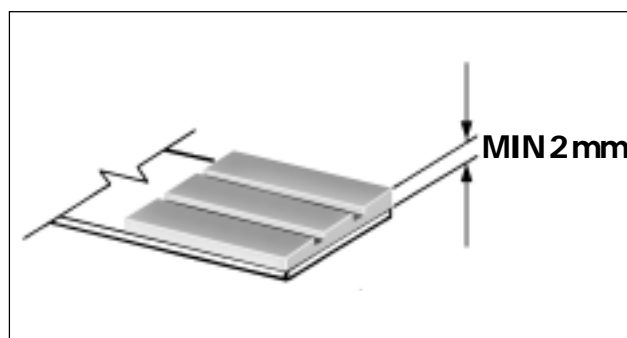
- Nach dem Abmontieren der Zangengruppe, die Verbindungselemente (B) und die entsprechenden Dichtungen aufschrauben.

## KONTROLLE VERSCHLEISS BREMSBELÄGE

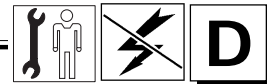
**Alle 2.500 Km**

- Im gegebenen Falle die Abnutzung der Bremsbeläge kontrollieren. Falls die Beläge gefurcht oder abgenutzt erscheinen, den Fehler berichtigen. Im Falle von starker Beschädigung oder einer Stärke von weniger als **2 mm**, die Bremsbeläge auswechseln.

- 
**Die Mindeststärke der Bremsbeläge ist 2 mm.**



F. 26



## FRONT BRAKE CALIPER UNIT REMOVAL

- Unscrew the screws (V2) and remove the whole caliper (A) unit.


## DEMONTAGE DU GROUPE PINCE FREIN AVANT


- *Dévisser les vis (V2) et extraire le groupe pince (A) complet.*

## DESMONTAJE GRUPO PINZA FRENO DELANTERO

- Aflojar los tornillos (V2) y extraer el grupo pinza (A) completo.


## CALIPER UNIT REPLACEMENT


 Empty the whole of the oleodynamic circuit by pouring the fluid into an appointed container according to the regulations in force for its disposal.

 **When removing the caliper utmost care must be taken not to damage the brake oil line, disc and pads.**

- After the caliper unit removal, unscrew and remove the fitting (B) and the relative lining.


## SUBSTITUTION DU GROUPE PINCE


 *Vider entièrement le circuit oléodynamique, en versant le liquide dans un récipient adéquat pour l'éliminer conformément aux Réglementations en vigueur.*

 **Lors du démontage de la pince, faire très attention à ne pas abîmer le tube de l'huile, le disque et les pastilles du frein.**

- *Après avoir enlevé le groupe pince, dévisser et extraire le raccord (B) et le joint correspondant.*

## SUSTITUCION GRUPO PINZA

 Vaciar completamente el circuito oleodinámico. Verter el líquido en un recipiente adecuado y eliminarlo en el respeto de las normativas vigentes.


 **En la remoción de la zapata, poner la máxima atención a que no se dañe el conducto del aceite, el disco y las zapatas del freno.**

- Tras desmontar el grupo pinza, desenroscar y extraer el racore (B) y la relativa guarnición.

## BRAKE PAD WEAR CHECK

every 2.500 Km

- In this occasion, also verify the condition of the pad. Carry out a grinding in case it appears to be scratched or unusually worn. Should it be damaged very much or have less than **2 mm** in thickness, replace it.

 **The minimum thickness of the pads is 2 mm.**

## CONTROLE DE L'USURE DES PLAQUETTES

tous les 2.500 Km

- *Lors de ce contrôle, vérifier aussi l'état d'usure du disque. S'il est rayé ou anormalement usé, effectuer une rectification. S'il est très abîmé ou si son épaisseur est inférieure à **2 mm**, procéder à son remplacement.*

 **L'épaisseur minimum des plaquettes est de 2 mm.**

## CONTROL DESGASTE PASTILLAS

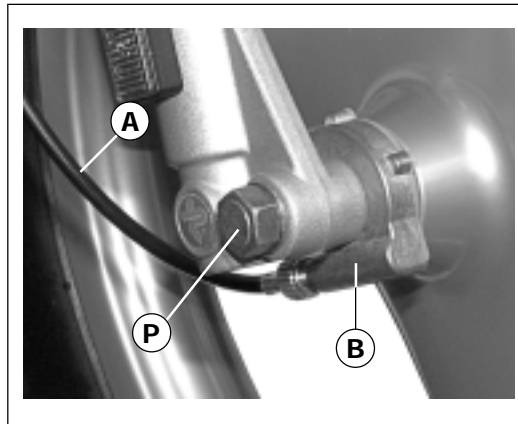
cada 2.500 Km

- En el momento de efectuar este control, comprobar también el estado de desgaste de los discos. En el caso estén rayados o desgastados de manera anómala, rectificar. En el caso de que estén muy deteriorados o tengan un espesor inferior a **2 mm**, sustituir.

 **El espesor mínimo de las pastillas tiene que ser de 2 mm.**

## RIMOZIONE RUOTA ANTERIORE

- Accertarsi della perfetta stabilità del motoveicolo, posizionato sul cavalletto centrale; eventualmente, inserire un supporto sotto al motore.
- Liberare il cavo (A) del contaghiometri dal rinvio (B).



F. 27

## ABMONTIEREN DES VORDERRADES

- Die perfekte Stabilität des Kraftrades sicherstellen. Bocken Sie den Roller deshalb auf dem mittleren Ständer auf. Stützen Sie das Fahrzeug gegebenenfalls zusätzlich unter dem Motor ab.

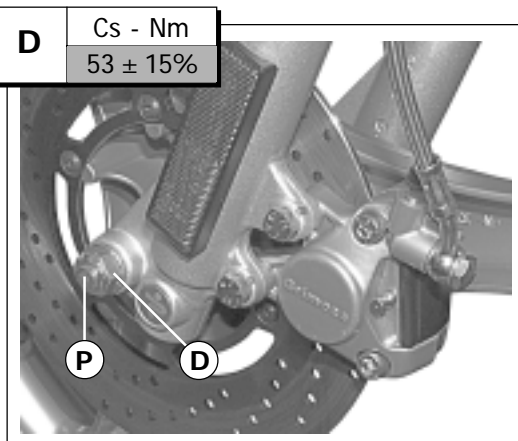
- Das Kabel (A) des Kilometerzählers vom Vorgelege (B) lösen.

- Svitare il dado (D) del perno ruota.
- Sfilare il perno ruota (P) e rimuovere la ruota.

**⚠ Non azionare la leva del freno con la ruota smontata, perché le pastiglie verrebbero a chiudersi.**

**Per il rimontaggio, operare nel modo seguente:**

- inserire la ruota, avendo cura di riposizionare il rinvio contaghiometri nell'apposita sede.
- Infilare il perno ruota.
- Riavvitare il dado (D) e serrarlo alla coppia prescritta.



F. 28

- Die Mutter (D) vom Radzapfen lösen.
- Den Radzapfen (P) entfernen und den Reifen abmontieren.

**⚠ Betätigen Sie nicht die Bremshebel bei abmontiertem Rad, da sich sonst die Bremsbeläge schließen würden.**

**Beim Wiedereinbau ist folgendermaßen vorzugehen:**

- Das Rad montieren, und das Kilometerzählerzwischengetriebe am entsprechenden Sitz positionieren.
- Den Radbolzen einschieben.
- Die Schraubenmutter (D) befestigen und bis zum beschriebenen Drehmoment festschrauben.

**R** Lo smontaggio e l'eventuale sostituzione dei particolari componenti la ruota è deducibile dal catalogo Ricambi (ciclistica).

**R** Das Abmontieren und die eventuelle Auswechslung besonderer Komponenten des Rades ist im Ersatzteile-Handbuch (Motorradfahrer) beschrieben.

## FORCELLA

### RIMOZIONE FORCELLA COMPLETA

**⚠ Accertarsi dell'effettiva stabilità del motoveicolo; eventualmente, sistemare un supporto adeguato sotto il motore. La ruota anteriore dovrà sporgere oltre il bordo della pedana elevatrice.**

**Nota:** per rimuovere la forcella completa, attenersi alle descrizioni inerenti la rimozione del **parafango anteriore (S/C - P. 26)**.

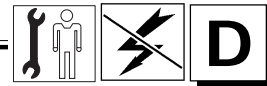
## GABEL

### ABMONTIEREN DER KOMPLETTEN GABEL

**⚠ Die perfekte Stabilität des Kraftrades sicherstellen. Stützen Sie das Fahrzeug gegebenenfalls zusätzlich unter dem Motor ab. Das Vorderrad muß über den Rand der Hebeplattform herausragen.**

**Hinweis:** Zum Ausbau der kompletten Gabel die Hinweise bzgl. den Ausbau des **vorderen Kotflügels** befolgen (**S/C - P. 26**).





## FRONT WHEEL REMOVAL

- Make sure that the motor-bike is perfectly stable on the main stand; if need be, place a support under the engine.
- Release the odometer cable (A) from the transmission unit (B).

## DEMONTAGE DE LA ROUE AVANT

- *S'assurer de la parfaite stabilité du motorcycle après l'avoir mis sur sa béquille centrale; éventuellement, placer un support sous le moteur.*
- *Libérer le câble (A) du compteur kilométrique du renvoi (B).*

## REMOCIÓN DE LA RUEDA DELANTERA

- Verificar la perfecta estabilidad del vehículo a motor, colocado en el soporte central; eventualmente colocar un soporte debajo del motor.
- Soltar el cable (A) del cuenta-kilómetros de la contramarcha (B).

- Unscrew the wheel spindle nut (D).
- Unscrew the wheel spindle (P) and remove the wheel.

- *Dévisser l'écrou (D) de l'axe de la roue.*
- *Extraire l'axe de la roue (P) et enlever la roue.*

- Aflojar la tuerca (D) del perno rueda.
- Extraer el perno rueda (P) y quitar la rueda.

**⚠** *Never operate the brake lever when the wheel is removed as this would cause the pads to lock.*

**⚠** *Ne pas actionner le levier du frein lorsque la roue est démontée car cela provoquerait la fermeture des pastilles.*

**⚠** *No accionar la palanca del freno con la rueda desmontada porque las zapatas podrían cerrarse.*

**To re-assemble proceed as follows:**

- Insert the wheel, being careful to replace the speed indicator intermediate gear in its proper seat.
- Insert the wheel pin.
- Tighten the nut (D) and fasten it to the appointed torque wrench setting.

**Pour la repose, procéder comme suit:**

- *introduire la roue, en ayant soin de repositionner le renvoi du compteur kilométrique dans le logement prévu à cet effet.*
- *enfiler l'axe de la roue.*
- *resserrer l'écrou (D) suivant le couple indiqué.*

**Para el reensamblaje actuar de la siguiente forma:**

- montar la rueda y colocar el engranaje intermedio del cuentakilómetros en su correspondiente asiento.
- Insertar el perno rueda.
- Atornillar la tuerca (D) y apretarla según el par de apriete indicado.

**R** The disassembly and the substitution, if any, of wheel components, can be easily deducible from the Spare Parts Manual (frame components).

**R** *Le démontage et l'éventuelle substitution des éléments qui composent la roue sont expliqués dans le manuel des pièces de rechange (cycliste).*

**R** Las operaciones de desmontaje y eventual sustitución de los elementos que componen la rueda se deducen del manual de piezas de repuesto (ciclismo).

## FORK COMPLETE FORK REMOVAL

**⚠** *Make sure that the motor-bike is perfectly stable on the main stand; if need be, place a support under the engine. Check that the front wheel protrudes from the edge of the hoisting platform.*

## FOURCHE DEMONTAGE FOURCHE COMPLETE

**⚠** *S'assurer que le motorcycle est parfaitement stable; éventuellement, placer un support approprié sous le moteur. La roue avant doit dépasser du bord du tapis d'élévation.*

## HORQUILLA REMOCIÓN HORQUILLA COMPLETA

**⚠** *Verificar la estabilidad real del vehículo a motor; eventualmente, colocar un soporte adecuado debajo del motor. La rueda delantera tendrá que sobresalir del borde del estribo elevador.*

**Note:** to remove the whole fork, follow carefully the instructions for the **front mud-guard removal (S/C - P. 26)**.

**Note** pour enlever la fourche complète, suivre les instructions relatives à le démontage du **gardeboue avant (S/C - P. 26)**.

**Nota:** para desmontar la horquilla completa, atenerse a las descripciones concernientes el desmontaje del **guardabarros delantero (S/C - P. 26)**.

## RIMOZIONE MOTORE

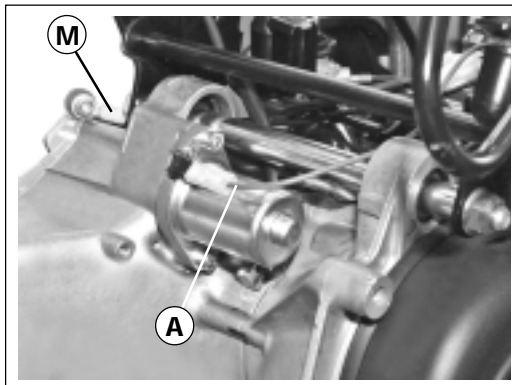
**Nota:** per rimuovere il motore è necessario rimuovere preventivamente:

- A) Vano casco (S/C - P. 16).
- B) Carenatura posteriore (S/C - P. 18).
- C) Scatola filtro aria (S/D - P. 6).
- D) Marmitta (S/D - P. 12).
- E) Ruota posteriore (S/D - P. 12).

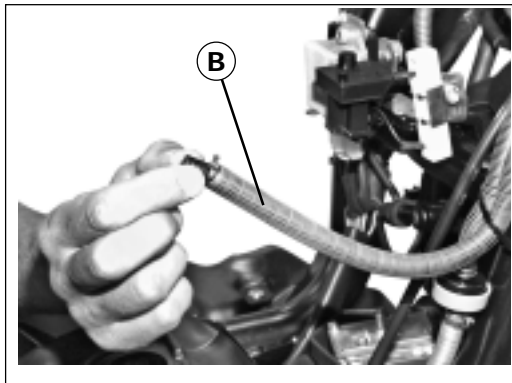
**⚠** Posizionare lo scooter in modo stabile ed iniziare gli interventi di rimozione motore, procedendo come segue:

- Liberare il cavo (A) del motorino di avviamento.
- Scollegare il cavo di massa (M).
- Scollegare il tubo (B) di depressione (pompa carburante).
- Scollegare il raccordo (C) dal carburatore.

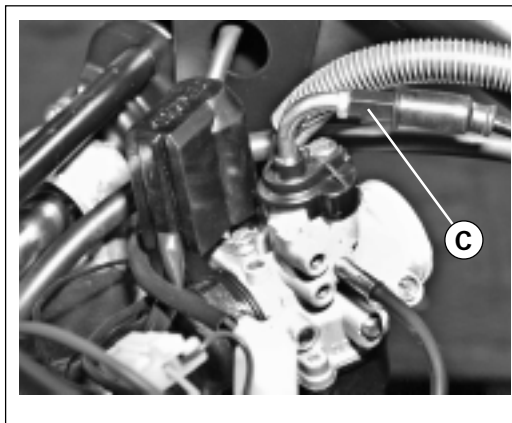
- Scollegare il connettore dello starter elettrico.



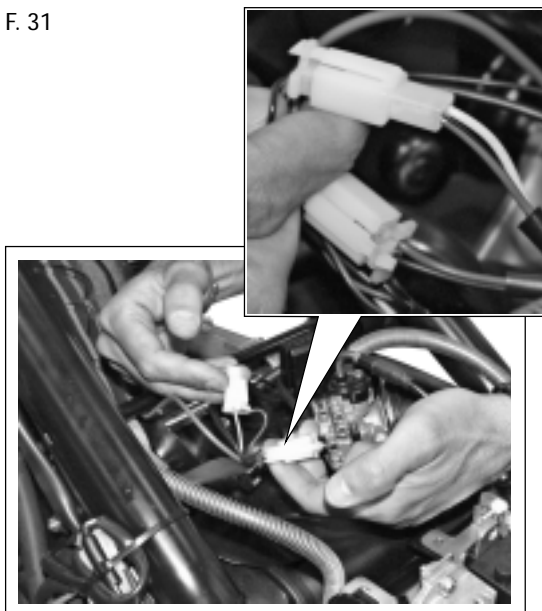
F. 29



F. 30



F. 31



F. 32

## ABMONTIEREN DES MOTORS

**Hinweis:** Um den Motor auszubauen, erst folgende Teile entfernen:

- A) Helmfach (S/C - P. 16).
- B) Hintere Verkleidung (S/C - P. 18).
- C) Luftfiltergehäuse (S/D - P. 6).
- D) Schalldämpfer (S/D - P. 12).
- E) Hinterreifen (S/D - P. 12).

**⚠** Das Kraftrad auf eine stabile Oberfläche stellen und die Arbeiten für den Ausbau des Motors wie folgt vornehmen:


- Das Kabel (A) des Anlassers befreien.
- Massekabel (M) abtrennen.
- Unterdruckleitung (B) (Kraftstoffpumpe) abtrennen.
- Anschluss (C) vom Vergaser abtrennen.
- Verbinder des Elektro-Starters abtrennen.



## ENGINE REMOVAL

**Note:** to remove the engine it is necessary to remove:

- A) The helmet compartment (S/C - P. 16).
- B) the rear fairing (S/C - P. 18).
- C) the air filter box (S/D - P. 6).
- D) the exhaust pipe (S/D - P. 12).
- E) the rear wheel (S/D - P. 12).

 **Make sure that the scooter is perfectly stable and start removing the engine, following instructions:**

- Release the starter motor cable (A).
- Disconnect the ground cable (M).

- Disconnect the vacuum hose (B) (fuel pump).


- Disconnect the connector (C) from the carburator.

- Disconnect the connector from the electric starter.

## DEMONTAGE DU MOTEUR

**Note :** pour enlever le moteur, il faut d'abord enlever :

- A) Le compartiment du casque (S/C - P. 16).
- B) Le carénage arrière (S/C - P. 18).
- C) La boîte du filtre à air (S/D - P. 6).
- D) Le pot (S/D - P. 12).
- E) La roue arrière (S/D - P. 12).

 **Positionner le scooter de manière stable et commencer les opérations de dépose du moteur, en procédant comme suit :**

- Libérer le câble (A) du démarreur.
- Déconnecter le câble de la masse (M).

- Déconnecter le tube (B) de dépression (pompe carburant).


- Déconnecter le raccord (C) du carburateur.

- Déconnecter le connecteur du starter électrique.

## REMOCIÓN DEL MOTOR

**Nota:** para desmontar el motor es necesario quitar primero:

- A) Hueco portacasco (S/C - P. 16).
- B) Carenado trasero (S/C - P. 18).
- C) Carter filtro de aire (S/D - P. 6).
- D) Silenciador (S/D - P. 12).
- E) Rueda trasera (S/D - P. 12).

 **Colocar el scooter de manera estable y comenzar las tareas de desmontaje motor, procediendo de la manera siguiente:**

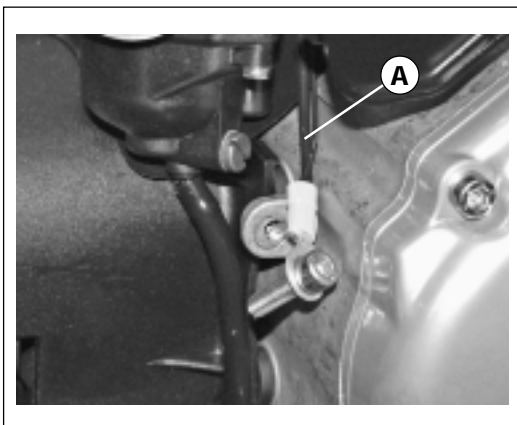
- Soltar el cable (A) del motor de arranque.
- Desconectar el cable de masa (M).

- Desconectar la tubería (B) de depresión (bomba de combustible).

- Desconectar el racor (C) del carburador.

- Desconectar el conector del starter eléctrico.

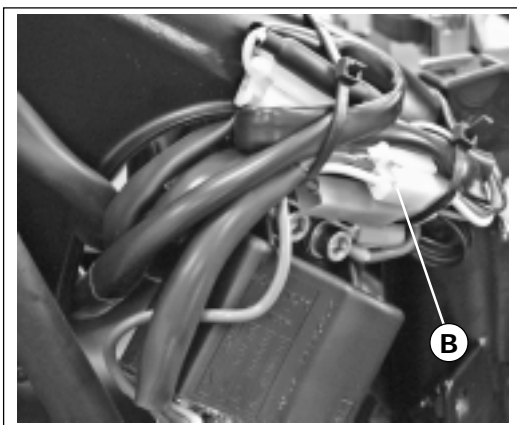
- Liberare il cavo di massa (A).



F. 33

- Massekabel (A) befreien.

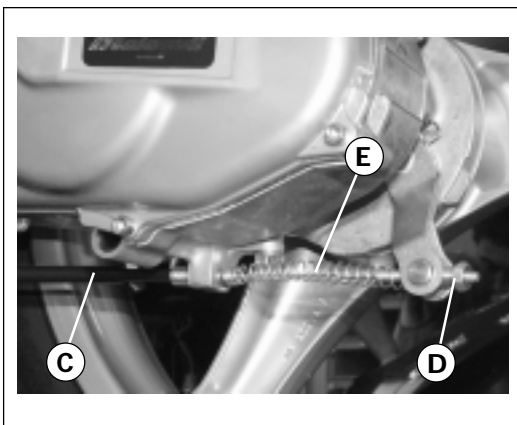
- Scollegare il connettore (B) del volano magnete.



F. 34

- Verbinder (B) des Magnetschwungrades abtrennen.

- Liberare il cavo (C) per la trasmissione del freno posteriore.
- Svitare il dado (D).
- Rimuovere la molla (E).

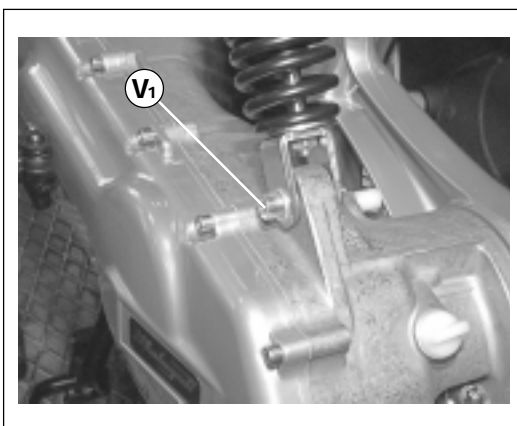


F. 35

- Kabel (C) zur Übersetzung der Hinterbremse befreien.
- Mutter (D) lockern.
- Feder (E) entfernen.

- Svitare la vite (V1) e liberare l'ammortizzatore.

**!** *Prima di liberare l'ammortizzatore, porre sotto il motore un supporto adeguato.*



F. 36

- Die Schraube (V1) lockern und das Federbein lösen.

**!** *Vor dem Lösen des Federbeines, eine geeignete Halterung unter den Motor stellen.*



• Release the ground cable (A).

• *Libérer le câble de masse (A).*

• Soltar el cable de masa (A).

• Disconnect the connector (B) from the magnet flywheel.

• *Déconnecter le connecteur (B) du volant magnéto.*

• Desconectar el conector (B) del volante magnético.

• Release the rear brake transmission cable (C).  
 • Unscrew the nut (D).  
 • Remove the spring (E).


• *Libérer le câble (C) pour la transmission du frein arrière.*  
 • *Dévisser l'écrou (D).*  
 • *Enlever le ressort (E).*


• Soltar el cable (C) de transmisión del freno trasero.  
 • Aflojar la tuerca (D).  
 • Quitar el resorte (E).


• Unscrew the screw (V1) and release the shock-absorber.

• *Dévisser la vis (V1) et libérer l'amortisseur.*

• Aflojar el tornillo (V1) y soltar el amortiguador.

 **Place an adequate support under the engine, before releasing the shock absorber.**

 **Avant de libérer l'amortisseur, mettre un support adéquat sous le moteur.**

 **Antes de soltar el amortiguador colocar un soporte adecuado debajo del motor.**

- Estrarre la vite (B) (perno fulcro motore).

- Die Schraube (B) (Motordrehachse) entfernen.

**!** *Prima di sfilare il perno fulcro (B), è consigliabile farsi aiutare da un secondo operatore che avrà il compito di trattenere e sollevare il motoveicolo dalla parte posteriore del telaio.*

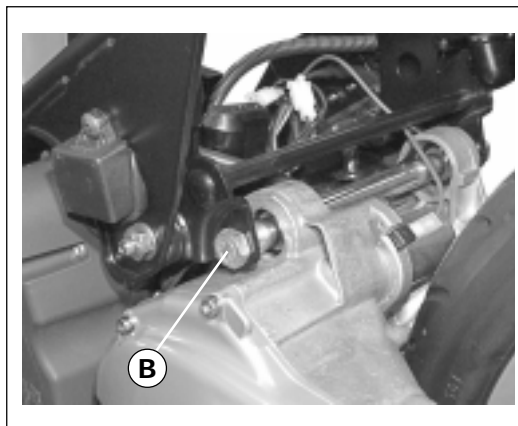
**!** *Vor dem Abziehen des Drehzapfens (B) empfiehlt es sich, einen zweiten Mitarbeiter um Hilfe zu ersuchen, dessen Aufgabe ist es, das Kraftrad von der Hinterseite des Rahmens aus zurückzuhalten und anzuheben.*

**!** *Manovrare con estrema cautela e la massima attenzione, al fine di non causare schiacciamento alle mani ed agli arti inferiori.*

**!** *Handeln Sie bei diesen Arbeiten mit höchster Vorsicht, damit Quetschungen an Händen und unteren Gliedmaßen vermieden werden.*

- Sollevare il motore, estrarlo e sistemarlo sul banco di lavoro.

- Heben Sie den Motor an, ziehen Sie ihn heraus und setzen Sie ihn auf die Werkbank.



F. 37

- Extract the screw (B) (engine pivot pin).

- Extraire la vis (B) (pivot d'articulation du moteur).

- Extraer el tornillo (B) (perno fulcro motor).

**!** *Before extraxting the pivot pin (B), ask for the help of a second operator which will hold and lift the scooter frame rear part.*

**!** *Avant de dégager le pivot de point d'appui (B) nous conseillons de demander de l'aide à un autre opérateur qui tiendra et soulèvera le véhicule du côté arrière du châssis.*

**!** *Antes de extraer el perno fulcro (B) se aconseja llamar a otra persona para que preste ayuda sujetando el scooter y levantándolo por la parte trasera del chasis.*

**!** *All the above operations should be performed with the utmost care and attention to avoid the risk of crushing hands and lower limbs.*

**!** *Manoeuvrer avec un maximum de prudence et d'attention afin de ne pas provoquer l'écrasement des mains et des membres inférieurs.*

**!** *Actuar con la máxima precaución y la máxima atención, con el fin de no producir aplastamientos en las manos y articulaciones inferiores.*

- Lift out the engine and place it on a work bench.

- Soulever le moteur, l'extraire e le placer sur la table de travail.

- Levantar el motor, extraerlo y colocarlo sobre la mesa de trabajo.

## VERIFICA DIMENSIONALE DEL TELAIO

- Se il motociclo ha subito un incidente, per effetto del quale si "sospetta" una deformazione anche lieve del telaio, è indispensabile effettuare un controllo dimensionale, prima di ogni altro intervento di "ristrutturazione e messa a punto".
- Quota di controllo (F. 38).
- La quota rilevata potrà avere una tolleranza di  $\pm 2$  mm. In caso contrario, procedere alla sostituzione integrale del telaio.



**Non deformare il telaio, per ripristinare la quota "L" originale.**

## KONTROLLE DER RAHMENABMESSUNGEN

- Falls das Kraftrad in einen Unfall verwickelt wurde, aufgrund dessen eine auch nur leichte Deformation des Rahmens "vermutet" wird, muß unbedingt eine Kontrolle der Abmessungen durchgeführt werden, bevor irgendein sonstiger Eingriff zur "Reparatur oder Einstellung" vorgenommen wird.
- Das Kontrollmaß (Abb. 38).
- Für das ermittelte Maß ist eine Abweichung  $\pm 2$  mm zulässig. Bei einer zu großen Abweichung muß der gesamte Rahmen ersetzt werden.



**Den Rahmen nicht verformen, um die Originalmasse "L" wiederherzustellen.**

## DIMENSIONAL FRAME CHECK

- In case the frame is thought to be distorted, even if only slightly, following an accident, it is imperative that a dimensional check be made before proceeding with any repairs or settings.
- Check the distance (F. 38).
- A tolerance of  $\pm 2$  mm is acceptable. If the measured value is not within this tolerance, the whole frame must be replaced.



**Do not deform the frame in order to re-establish the original distance "L".**

## CONTROLE DIMENSIONNEL DU CADRE

- Si le motocycle a subi un accident à la suite duquel vous "soupçonnez" l'existence d'une déformation, même légère, du cadre, il est absolument indispensable d'effectuer un contrôle dimensionnel avant toute autre intervention de "restructuration et de mise au point".
- La cote de contrôle (F. 38).
- La cote mesurée pourra présenter une tolérance de  $\pm 2$  mm. Si ce n'est pas le cas, remplacer entièrement le cadre.



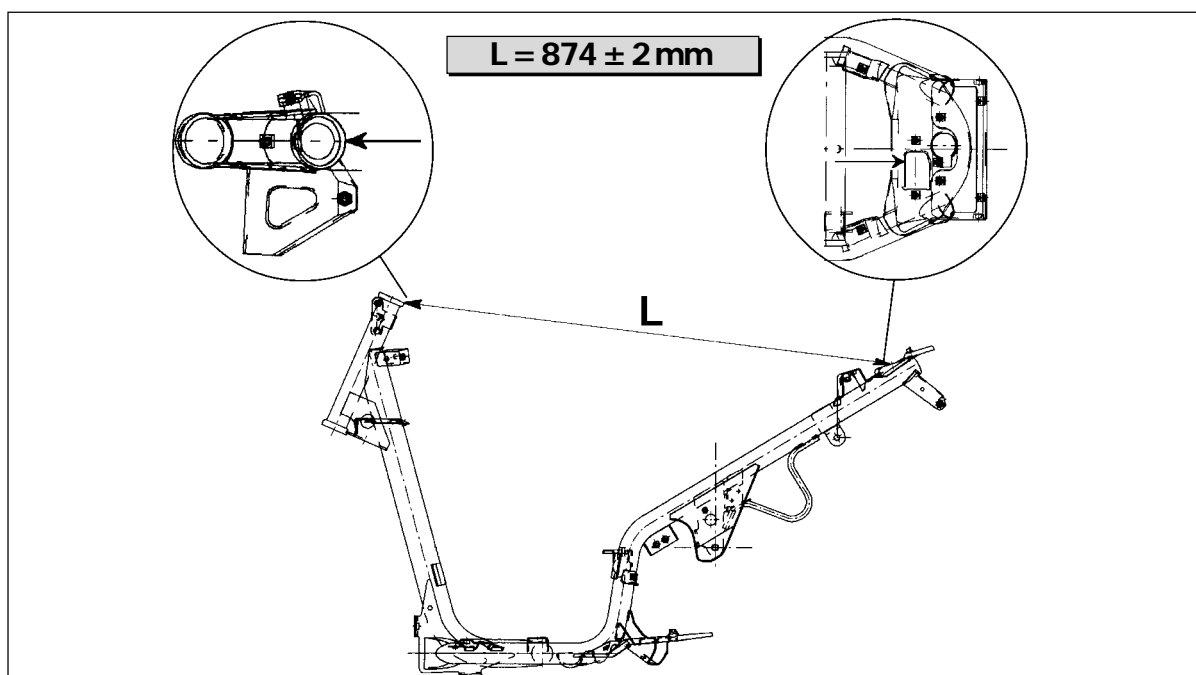
**Ne pas déformer le châssis, pour rétablir le cote "L" originale.**

## COMPROBACIÓN DE LAS DIMENSIONES DEL CHASIS

- Si el vehículo a motor ha tenido un accidente, y se "sospecha" que por su causa existe una deformación, incluso leve, del chasis. Es absolutamente indispensable llevar a cabo un control de las dimensiones antes de cualquier otra intervención de "reestructuración y puesta a punto".
- La medida de control (F. 38).
- La medida registrada podrá tener un margen de tolerancia de  $\pm 2$  mm. En caso contrario llevar a cabo la sustitución completa del chasis.




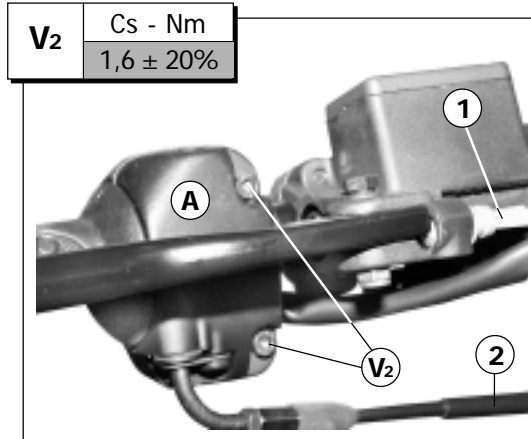
**No deformar el chasis para restablecer la medida "L" originale.**



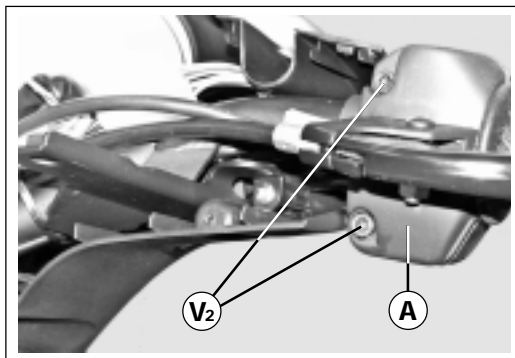
F. 38

## RIMOZIONE COMANDI AL MANUBRIO

- Per rimuovere i dispositivi dei due comandi elettrici posti sul manubrio, occorre rimuovere il copri-manubrio.
- Scollegare il connettore (1) .
- Scollegare il cavo (2) del comando acceleratore (nel comando destro).
- Svitare le viti (V2).
- Separare (con cautela) le due parti componenti il dispositivo (A).

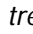


F. 1



F. 2


## ABMONTIEREN DER BEDIENUNGSELEMENTE

- Um die am Lenker angebrachten Vorrichtungen der zwei elektrischen Steuerelemente abzumontieren, muss die mittlere Lenkerverkleidung abmontiert werden.
- Den Verbinder (1)  trennen.
- Das Kabel (2) des Gasgriffs (am rechten Griff) abtrennen.
- Die Schrauben (V2) losschrauben.
- (Vorsichtig) die zwei Teile der Vorrichtung (A) trennen.

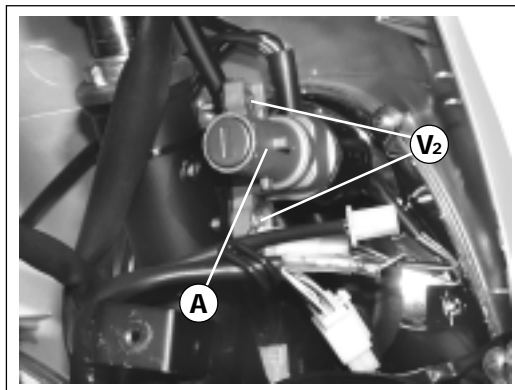
## RIMOZIONE COMMUTATORE A CHIAVE

**Nota:** per accedere al gruppo commutatore a chiave (A), è necessario rimuovere preventivamente il paragambe (S/C - P. 10).

- Svitare completamente le viti (V2) speciali.

 Le viti di fissaggio (V2) sono realizzate con testa speciale. La chiave è fornibile a richiesta (cod. 086.014.00).

- Estrarre il commutatore (A) prestando attenzione a cavi e connettori.




F. 3

## AUSBAU SCHLÜSSELSCHALTERS

**Hinweis:** Um Zugriff auf den Schlüsselschalter (A) zu erhalten, erst den Beinschild ausbauen (S/C - P. 10).

- Die Spezialschrauben (V2) völlig ausschrauben.

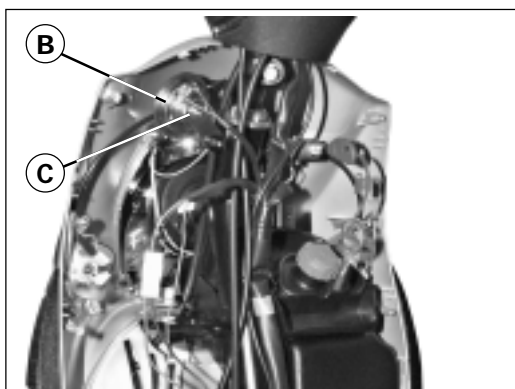
 Die Befestigungsschrauben (V2) sind mit einem Spezialkopf versehen. Der Schlüssel ist auf Anfrage lieferbar (Code 086.014.00).

- Den Schalter (A) entfernen und dabei auf die Kabel und Verbinder achten.

## RIMOZIONE AVVISATORE ACUSTICO

**Nota:** per accedere all'avvisatore acustico (B), è necessario rimuovere il paragambe (S/C - P. 10).

- Scollegare i cavi elettrici.
- Svitare il dado (C) e rimuovere l'avvisatore acustico (B).



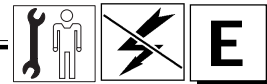
F. 4

## AUSBAU HUPE


**Hinweis:** Um Zugriff auf den Akustiksignalgeber (B) zu erhalten, erst den Beinschild ausbauen (S/C - P. 10).

- Die elektrischen Kabel abtrennen.
- Die Mutter (C) lösen und den Akustiksignalgeber (B) entfernen.







## HANDLEBAR CONTROLS REMOVAL

- To remove the two electric control devices, placed on the handlebar, it is necessary to remove the handlebar cover.
- Disconnect the connector (1) .
- Disconnect the throttle cable (2) (on the right).
- Unscrew the screws (V2).
- Separate (with caution) the two parts of the device (A).

## DEMONTAGE DES COMMANDES SUR LE GUIDON

- Pour enlever les dispositifs des deux commandes électriques, placées sur le guidon, il faut enlever le protège-guidon.
- Déconnecter le connecteur (1) .
- Déconnecter le câble (2) de commande de l'accélérateur (dans la commande droite).
- Dévisser les vis (V2).
- Séparer (avec soin) les deux parties qui composent le dispositif (A).


## DESMONTAJE MANDOS EN EL MANILLAR

- Para extraer los dispositivos de los dos mandos eléctricos situados sobre el manillar, es necesario quitar primero el protector de manillar.
- Desconectar el conector (1) .
- Desconectar el cable (2) del mando acelerador (en el mando derecho).
- Aflojar los tornillos (V2).
- Separar (con cuidado) las dos partes que componen el dispositivo (A).

## KEY SWITCH REMOVAL

**Note:** to reach the key switch unit (A) it is necessary to remove the leg-fender (S/C - P. 10).

- Unscrew the special screws (V2) completely.


 The fastening screws (V2) have a special head. The key is provided on demand (cod. 086.014.00).

- Extract the key switch (A), paying attention to cables and connectors.

## DEMONTAGE DU COMMUTATEUR À CLÉ

**Remarque :** pour accéder au groupe commutateur à clé (A), il faut d'abord enlever le protège-jambes (S/C - P. 10).

- Dévisser entièrement les vis (V2) spéciales.


 Les vis de fixation (V2) sont réalisées avec une tête spéciale. La clé peut être fournie sur demande (code 086.014.00).

- Extraire le commutateur (A) en faisant attention aux câbles et aux connecteurs.

## DESMONTAJE CONMUTADOR DE LLAVE

**Nota:** para acceder al grupo conmutador de llave (A) es necesario desmontar primero el carenado de protección piernas (S/C - P. 10).

- Aflojar totalmente los tornillos (V2) especiales.

 Los tornillos de fijación (V2) están provistos de una cabeza especial. La llave se suministra bajo demanda (cód. 086.014.00).

- Extraer el conmutador (A) poniendo cuidado con los cables y conectores.

## ELECTRIC HORN REMOVAL

**Note:** to reach the electric horn (B) it is necessary to remove the leg-fender (S/C - P. 10).

- Disconnect the electric cables.
- Unscrew the nut (C) and remove the electric horn (B)

## DEMONTAGE DE L'AVERTISSEUR SONORE

**Remarque :** pour accéder à l'avertisseur sonore (B), il faut d'abord enlever le protège-jambes (S/C - P. 10).

- Déconnecter les câbles électriques.
- Dévisser l'écrou (C) et enlever l'avertisseur sonore (B).

## DESMONTAJE AVISADOR ACÚSTICO

**Nota:** para acceder al avisador acústico (B) es necesario desmontar primero el carenado de protección piernas (S/C - P. 10).

- Desconectar los cables eléctricos.
- Aflojar la tuerca (C) y desmontar el avisador acústico (B).

## FARO ANTERIORE ED INDICATORI DI DIREZIONE ANTERIORI

**Nota:** per accedere alle lampade del faro anteriore e degli indicatori di direzione, è necessario rimuovere preventivamente il paragambe (S/C - P. 10).

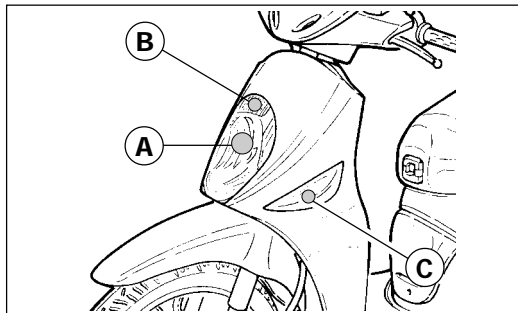
## VORDERSCHEINWERFER UND VORDERE RICHTUNGSANZEIGER

**Hinweis:** Um Zugriff auf die Lampen des Vorderscheinwerfers und der Richtungsanzeiger zu erhalten, vorerst den Beinschild (S/C - P. 10) entfernen.

### FARO ANTERIORE

Nel faro anteriore sono presenti la lampadina di posizione e la lampada anabbagliante/abbagliante.

- **Luce anabbagliante/abbagliante (A):**  
Lampadina tipo S2 12V  
35-35 W.
- **Luce di posizione (B):**  
Lampadina 12V - 3 W



F. 5

- **Abblend-/Fernlichter (A):**  
Lampe des Typs S2 12V  
35-35 W.

- **Parklicht (B):**  
Lampe 12V - 3 W

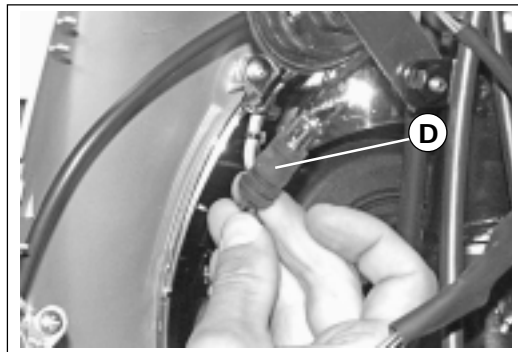
### INDICATORI DI DIREZIONE ANTERIORI

- (C): Lampadine 12V - 10 W.

### SOSTITUZIONE LAMPADINE

#### LUCE DI POSIZIONE

- Estrarre il portalamпада in gomma (D), sfilare la lampadina e sostituirla con una nuova, identica.



F. 6

### VORDERE RICHTUNGSANZEIGER

- (C): Lampen 12V - 10 W.

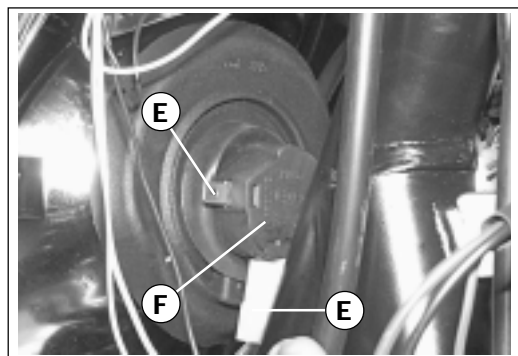
### AUSTAUSCH LAMPEN

#### PARKLICHTER

- Lampensockel aus Gummi (D) herausnehmen, Lampe entfernen und gegen eine neue desgleichen Typs austauschen.

### LUCE ANABBAGLIANTE/ABBAGLIANTE

- Scollegare i due connettori (E).
- Ruotare il portalamпада (F) ed estrarlo.
- Sostituire la lampadina con altra identica.



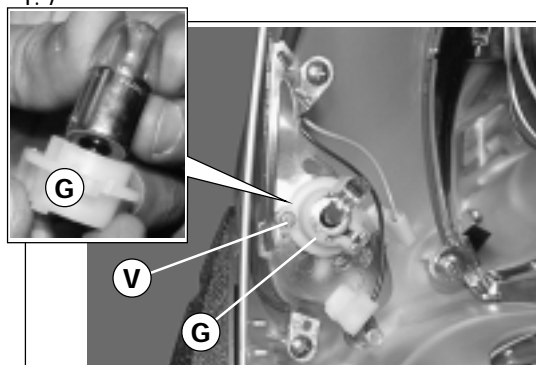
F. 7

### FERN-/ABBLENDLICHT

- Beide Verbinder (E) abtrennen.
- Lampensockel (F) drehen und herausnehmen.
- Lampe gegen eine neue desgleichen Typs austauschen.

### INDICATORI DI DIREZIONE

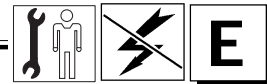
- Svitare la vite (V).
- Estrarre il portalamпада (G).
- Per rimuovere la lampadina fulminata, premere sulla lampadina stessa e ruotarla in senso antiorario.



F. 8

### RICHTUNGSANZEIGER

- Schraube (V) lockern.
- Lampensockel (G) herausnehmen.
- Um die durchgebrannte Lampe zu ersetzen, auf die Lampe drücken und diese gegen den Uhrzeigersinn drehen.



## HEADLIGHT AND FRONT DIRECTION INDICATORS

**Note:** to reach the headlight and the direction indicator bulbs, it is necessary to remove the leg-fender (S/C - P. 10).

### HEADLIGHT

The headlight contains the position light and the low/high beam bulbs.

- **Low/high beam light (A):**  
Bulb type S2 12V 35-35W.
- **Position light (B):**  
Bulb type 12V - 3 W.

### FRONT DIRECTION INDICATORS

- (C) Bulbs: 12V - 10W.

### BULB REPLACEMENT

#### POSITION LIGHT

- Extract the rubber bulb holder (D), extract the bulb and replace it with a new, identical one.

#### LOW/HIGH BEAMS

- Disconnect the two connectors (E).
- Rotate the bulb holder (F) and extract it.
- Replace the bulb with an identical one.

### DIRECTION INDICATORS

- Unscrew the screw (V).
- Extract the bulb holder (G).
- To replace the burnt bulb, press on it and turn it anti-clockwise.

## FEU AVANT ET CLIGNOTANTS AVANT

**Note :** pour accéder aux ampoules du feu avant et des clignotants, il faut enlever d'abord le protège-jambes (S/C - P. 10).

### FEU AVANT

Le feu avant est équipé des ampoules pour les feux de position, de croisement / de route.

- **Feux de croisement / de route (A):**  
Ampoule type S2 12V 35-35 W.
- **Feu de position (B):**  
Ampoule 12V - 3 W.

### CLIGNOTANTS AVANT

- (C): Ampoules 12V - 10 W.

### SUBSTITUTION DES AMPOULES

#### FEUX DE POSITION

- *Extraire la douille en caoutchouc (D), dégager l'ampoule et la remplacer par une neuve identique.*

#### CODE/PHARE DE ROUTE

- *Déconnecter les deux connecteurs (E).*
- *Tourner la douille (F) et l'extraire.*
- *Remplacer l'ampoule par une autre identique.*

### INDICATEURS DE DIRECTION

- *Dévisser la vis (V).*
- *Extraire la douille (G).*
- *Pour enlever l'ampoule grillée, appuyer sur l'ampoule et la tournée dans le sens inverse des aiguilles d'une montre.*

## FARO DELANTERO E INDICADORES DE DIRECCION DELANTEROS

**Nota:** para acceder a las lámparas del faro delantero y de los indicadores de dirección es necesario quitar primero el carenado de protección piernas (S/C - P. 10).

### FARO DELANTERO

En el faro delantero están alojadas las luces de posición y las luces de cruce/carretera.

- **Luces de cruce/carretera (A):**  
Lámpara tipo S2 12V 35-35 W.
- **Luces de posición (B):**  
Lámpara 12V - 3 W

### INDICADORES DE DIRECCION DELANTEROS

- (C): Lámparas 12V - 10 W.

### SUSTITUCION LAMPARAS

#### LUCES DE POSICION

- Extraer el casquillo de lámpara de goma (D), extraer la lámpara y sustituirla con otra nueva, idéntica.

#### LUCES DE CRUCE/DE CARRETERA

- Desconectar ambos conectores (E).
- Girar el casquillo de lámpara (F) y extraerlo.
- Sustituir la lámpara con otra idéntica.


### INDICADORES DE DIRECCION

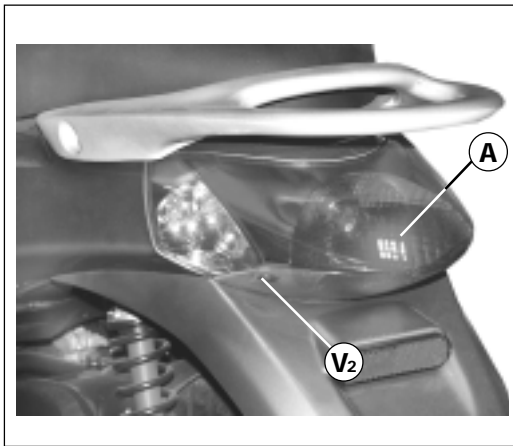
- Aflojar el tornillo (V).
- Extraer el casquillo de lámpara (G).
- Para quitar la lámpara fundida, presionar la lámpara y girarla en el sentido contrario a las agujas del reloj.

## FANALE POSTERIORE

- Svitare le viti (V2) e rimuovere il trasparente (A).
- Sostituire la lampada fulminata con altra nuova, identica:

12V - 5/21W

 **Ner rimontare il trasparente, non avvitare troppo a fondo le viti (V2).**

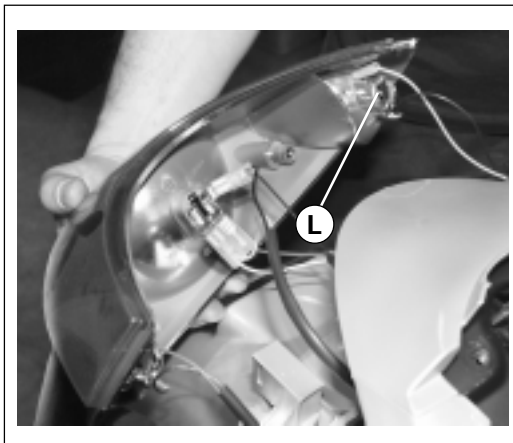


F. 9

## INDICATORI DI DIREZIONE POSTERIORI

- Estrarre la lampadina fulminata (es.: L) e sostituirla con altra nuova, identica:

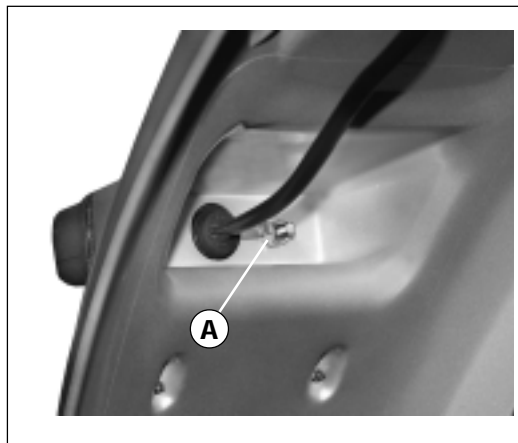
12V - 10W



F. 10

## FANALINO LUCE TARGA (sostituzione lampadina)

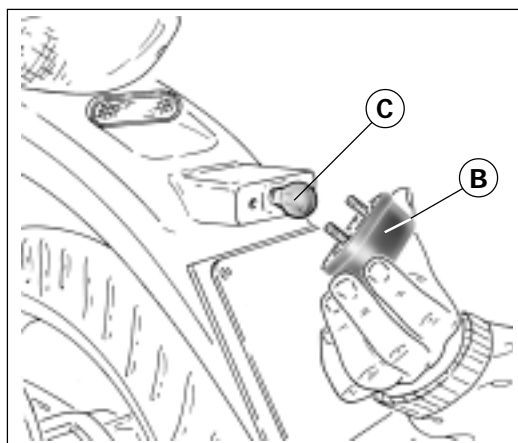
- Svitare i dadi (A) posti sotto il parafango posteriore.



F. 11

- Estrarre il corpo fanalino (B).
- Rimuovere la lampadina (C) e sostituirla con altra nuova, identica:

12V - 5W




F. 12

## RÜCKSCHEINWERFER

- Die Schrauben (V2) lockern und das durchsichtige Schutzglas (A) entfernen.
- Die durchgebrannte Lampe gegen eine neue Lampe desgleichen Typs austauschen:

12V - 5/21W

 **Beim Einbau des durchsichtigen Schutzglases, die Schrauben (V2) nicht zu fest anziehen.**

## HINTERE RICHTUNGSANZEIGER

- Die durchgebrannte Lampe (z.B.: L) entfernen und gegen eine neue desgleichen Typs austauschen:

12V - 10W

## KENNZEICHENLEUCHE (Lampe austauschen)

- Die unter dem hinteren Kotflügel befindlichen Muttern (A) lockern.


- Das Lampengehäuse (B) entfernen.
- Die Lampe (C) entfernen und gegen eine neue desgleichen Typs austauschen:

12V - 10W



## TAILLIGHT


- Unscrew the screws (V2) and remove the transparent beam screen (A).
- Replace the burnt-out bulb with a new, identical bulb.

 **When reassembling the transparent beam screen, do not tighten the screws (V2) too firmly.**

## FEU ARRIERE


- *Dévisser les vis (V2) et enlever l'écran transparent (A).*
- *Remplacer l'ampoule grillée par une autre ampoule identique :*

12V-5/21W

 **Lors de la repose de l'écran transparent, ne pas visser trop à fond les vis (V2).**

## FARO TRASERO

- Aflojar los tornillos (V2) y quitar el vidrio de protección transparente (A).
- Sustituir la lámpara fundida por otra nueva, idéntica:

 **Al montar nuevamente el vidrio de protección transparente, no enroscar a tope los tornillos (V2).**

## REAR DIRECTION INDICATORS

- Extract the burnt-out bulb (e.g.: L) and replace it with a new, identical one.

## CLIGNOTANTS ARRIERE

- *Extraire l'ampoule grillée (ex. : L) et la remplacer par une ampoule neuve identique.*

12V - 10W

## INDICADORES DE DIRECCION TRASEROS

- Extraer la lámpara fundida (ej.: L) y sustituirla por otra nueva, idéntica:

## NUMBER PLATE LAMP (bulb replacement)

- Unscrew the nuts (A) located under the rear mud-guard.

## FEU D'ECLAIRAGE DE LA PLAQUE (emplacement de l'ampoule)

- *Dévisser les écrous (A) qui se trouvent derrière le garde-boue arrière.*

## FARO LUZ MATRICULA (sustitución lámpara)

- Aflojar las tuercas (A) situadas debajo del guardabarros trasero.

- Extract the lamp unit (B).
- Remove the bulb (C) and replace it with a new, identical one.

- *Extraire le corps du feu (B).*
- *Enlever l'ampoule (C) et la remplacer par une ampoule neuve identique.*

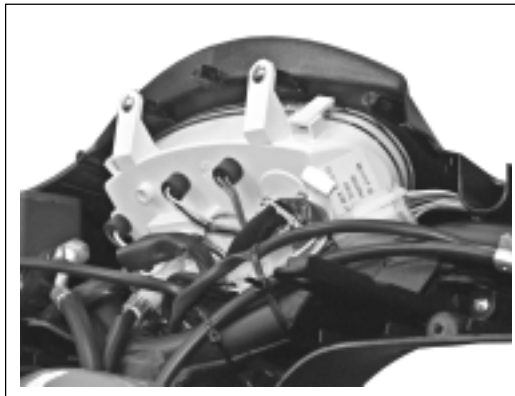
12V - 5W

- Extraer el cuerpo del faro (B).
- Quitar la lámpara (C) y sustituirla por otra nueva, idéntica:

## CRUSCOTTO

**Nota:** per accedere alle lampadine del cruscotto, è necessario rimuovere il coprimanubrio (S/C - P. 4).

- N° 4 lampadine:  
12V - 1,2W (spie).
- N° 1 lampadina:  
12V - 2W (cruscotto).



F. 13

## COCKPIT

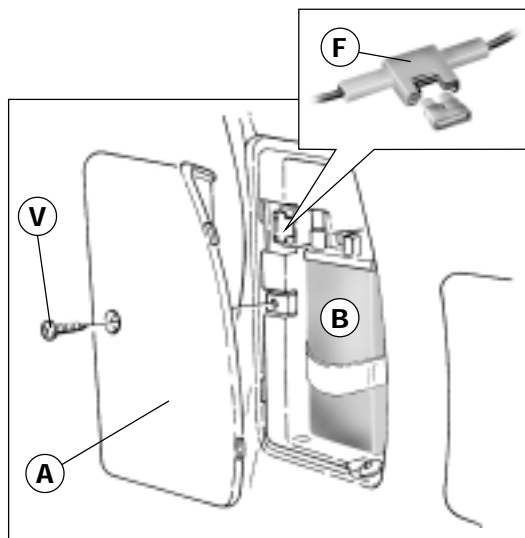
**Hinweis:** Um Zugriff auf die Lampen im Cockpit zu erhalten, die Lenkerabdeckung (S/C - P. 4) entfernen.

- Stück 4 Lampen:  
12V - 1,2W (Kontrolleuchten).
- Stück 1 Lampe:  
12V - 2W (Cockpit).

## BATTERIA

**Nota:** la batteria viene fornita senza liquido elettrolitico, è quindi necessario "prepararla" opportunamente e porla "sotto carica".

- Per accedere al vano batteria, svitare la vite (V) e rimuovere lo sportellino (A).
- Se la batteria risulta collegata, liberarla dai cavi di alimentazione e dal tubo di sfiato.
- Estrarre la batteria (B) dal suo alloggiamento.

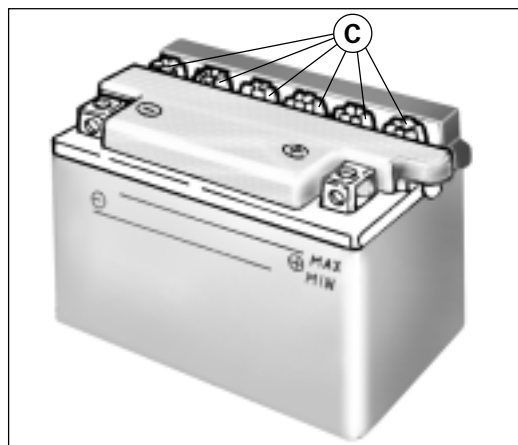


F. 14

- Rimuovere i tappi (C) e rifornire la batteria di liquido elettrolitico (tra il livello Min. - Max) e porla sotto carica.

Terminata la carica:

- Riavvitare i tappi (C).
- **Collegare i cavetti blu e azzurro al polo + e i due cavetti neri al polo -.**
- Riposizionando la batteria, verificare che il tubo di sfiato sia collegato e che fuoriesca dall'alloggiamento della batteria stessa, senza pieghe, otturazioni, strozzature.



F. 15

## FUSIBILE

- Il circuito di avviamento comprende un fusibile (F - F. 14) da **10A**.

La sostituzione del fusibile con altri di maggiore capacità può provocare gravi danni all'impianto elettrico, fino a causare l'incendio del motoveicolo, in caso di corto circuito.

## BATTERIE

**Hinweis:** Die Batterie wird ohne Elektrolytflüssigkeit geliefert und muss deshalb entsprechend "vorbereitet" und "aufgeladen" werden.

- Um ins Batteriefach zu gelangen, die Schraube (V) lockern und den Deckel (A) abnehmen.
- Falls die Batterie angeschlossen ist, die Speisekabel und den Entlüftungsschlauch abtrennen.
- Die Batterie (B) aus ihrem Sitz herausnehmen.

- Die Stöpsel (C) entfernen und Elektrolytflüssigkeit (zwischen Min. - Max-Pegel) einfüllen und anschließend aufladen.

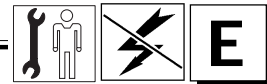
Ist das Aufladen beendet:

- Die Stöpsel (C) wieder einschrauben.
- **Die blaue und himmelblaue Litze am Pluspol (+) und die beiden schwarzen Litzen am Minuspol (-) anschließen.**
- Beim Wiedereinbau der Batterie darauf achten, dass der Entlüftungsschlauch angeschlossen ist und aus dem Batteriefach ohne irgendwelche Knicken, Verstopfungen bzw. Quetschungen heraustritt.

## SICHERUNG

- Im Anlasskreislauf ist eine **10A**-Sicherung integriert (F - F. 14).

Für den Austausch keine Sicherungen größerer Stärke verwenden, da man dadurch die elektrische Anlage schwer beschädigen und, im Falle eines Kurzschlusses, das Kraftrad sogar verbrennen könnte.



## INSTRUMENT PANEL

**Note:** to reach the instrument panel bulbs, it is necessary to remove the handlebar cover (S/C - P. 4).

- 4 bulbs:  
12V - 1.2W (warning lights).
- 1 bulb:  
12V - 2W (instrument panel).

## BATTERY

**Note:** the battery is provided without the electrolytic fluid. It is then necessary to "prepare" and charge it.

- To reach the battery compartment, unscrew the screw (V) and remove the cover (A).
- If the battery is connected, release it from the power supply and the breather tube.
- Extract the battery (B) from its compartment.


- Remove the lids (C), supply the battery with electrolytic fluid (between the Min. and Max. level) and charge it.

After charging the battery:

- Screw the lids (C) back.
- **Connect the dark blue and light blue cables to the (+) pole and the two black cables to the (-) pole.**
- When re-fitting the battery in its compartment, check that the breather pipe is connected and that it comes out from the battery compartment without folds, plugging and narrowing.

## FUSE

- The starter system includes a **10A** fuse (F - F. 14).

 **Replacing the fuse with others of a higher capacity may cause serious damages to the electric system, if not the fire risk for the vehicle in case of short-circuit.**

## TABLEAU DE BORD

**Note :** pour accéder aux ampoules du tableau de bord, il faut d'abord enlever le couvre-guidon (S/C - P. 4).

- N° 4 ampoules :  
12V - 1,2W (voyants)
- N° 1 ampoule :  
12V - 2W (tableau de bord)

## BATTERIE

**Note :** la batterie est fournie sans liquide électrolytique, il faut donc la «préparer» opportunément et la mettre «sous charge».

- Pour accéder au compartiment de la batterie, il faut dévisser le volet (A).
- Si la batterie est branchée, il faut déconnecter les câbles d'alimentation et le tuyau d'échappement.
- Extraire la batterie (B) de son logement.


- Enlever les bouchons (C), mettre le liquide électrolytique dans la batterie (entre le niveau Min. - Max.) et la mettre sous charge.

Lorsque la batterie est chargée :

- Revisser les bouchons (C).
- **Brancher les câbles bleus et bleu ciel au pôle + et les deux câbles noirs au pôle -.**
- Repositionner la batterie. Vérifier si le tuyau d'échappement est connecté et s'il sort du compartiment de la batterie sans plis, sans obturations ni étranglements.

## FUSIBLE

- Le circuit de démarrage comprend un fusible (F - F. 14) de **10A**.

 **Le remplacement du fusible par des fusibles d'une capacité supérieure peut provoquer de graves dommages à l'installation électrique, voire même l'incendie du véhicule à moteur, en cas de court circuit.**

## TABLERO DE INSTRUMENTOS

**Nota:** para acceder a las lámparas del tablero de instrumentos es necesario quitar primero el cubremanillar (S/C - P. 4).

- N° 4 lámparas:  
12V - 1,2W (testigos).
- N° 1 lámpara:  
12V - 2W (tablero de instrumentos).

## BATERIA

**Nota:** la batería se suministra sin líquido electrolítico, por lo cual, es necesario "prepararla" y "cargarla" adecuadamente.

- Para acceder al compartimento batería, aflojar el tornillo (V) y quitar la tapa (A).
- Si la batería está conectada, soltar los cables de alimentación y el tubo de venteo.
- Extraer la batería (B) del alojamiento.


- Desenroscar los tapones (C) y rellenar la batería con líquido electrolítico (entre el nivel Min. - Max) y cargarla.

Cuando la batería esté cargada:

- Volver a enroscar los tapones (C).
- **Conectar los cables azul y celeste al polo + y los dos cables negros al polo -.**
- Al volver a colocar la batería, comprobar que el tubo de venteo esté conectado correctamente y que salga del alojamiento de la batería sin mostrar pliegues, obturaciones o estrangulamientos.

## FUSIBLE

- El circuito de arranque incorpora un fusible (F - F. 14) de **10A**.

 **La sustitución del fusible con otro de mayor capacidad puede provocar graves daños a la instalación eléctrica, e incluso provocar el incendio del motovehículo, en el caso de cortocircuito.**

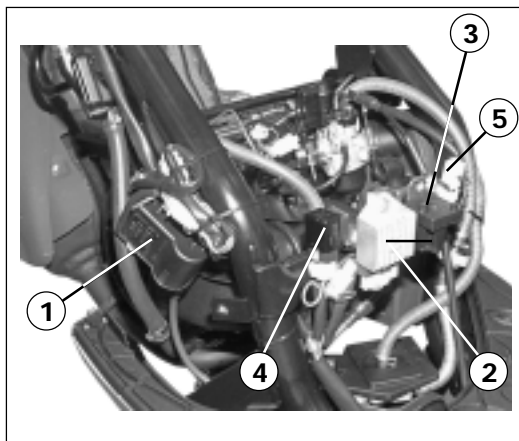


## COMPONENTI ELETTRICI/ ELETTRONICI

## ELEKTRISCHE/ELEKTRONISCHE KOMPONENTEN

**Nota:** dopo aver rimosso la carenatura posteriore si accede inoltre ai seguenti componenti:

- 1) Centralina elettronica
- 2) Regolatore di tensione
- 3) Intermittenza
- 4) Relais avviamento
- 5) Resistenza



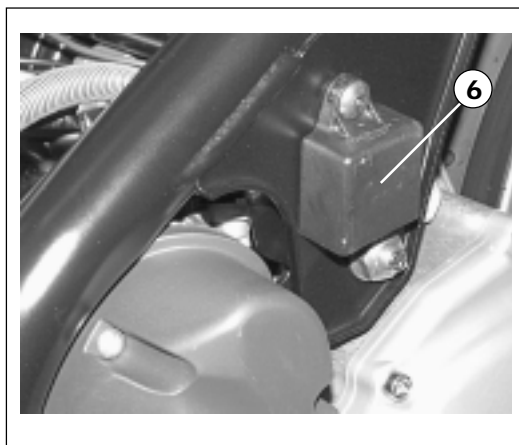
F. 16

**Hinweis:** Nach Ausbau der hinteren Verkleidung erhält man außerdem Zugriff auf folgende Teile:

- 1) Elektronisches Steuergerät
- 2) Spannungsregler
- 3) Blinklicht
- 4) Anlassrelais
- 5) Widerstand

- 6) Interruttore termico (soltanto per versione EURO 2).

**Nota:** quando la temperatura esterna è inferiore a  $5^{\circ}\text{C}$  ( $\pm 2^{\circ}$ ), questo dispositivo interrompe la "massa" dello starter elettrico, ritardando in questo modo il disinserimento dello starter stesso.



F. 17

- 6) Thermo-switcher (nur für Ausführung EURO 2).

**Hinweis:** wenn die Außentemperatur unter  $5^{\circ}\text{C}$  ( $\pm 2^{\circ}$ ) beträgt, schaltet diese Vorrichtung die "Masse" des Elektro-Starters aus und verzögert somit gleichzeitig das Ausschalten des Starters.




**ELECTRIC/ELECTRONIC COMPONENTS**
**COMPOSANTS ELECTRIQUES/ELECTRONIQUES**
**COMPONENTES ELECTRICOS/ELECTRONICOS**

**Note:** after removing the rear fairing, also the following components can be reached:

- 1) Electronic unit
- 2) Voltage regulator
- 3) Flashing unit
- 4) Starter contactor
- 5) Resistor

**Note :** après avoir enlevé le carénage arrière, il est possible d'accéder également aux composants suivants:

- 1) Central électronique.
- 2) Régulateur de tension.
- 3) Intermittence.
- 4) Relais de démarrage.
- 5) Résistance

**Nota:** tras desmontar el carenado trasero se podrá acceder también a los siguientes componentes:

- 1) Centralita electrónica
- 2) Regulador de tensión
- 3) Intermittencia
- 4) Relé de arranque
- 5) Resistencia

- 6) Thermic security switch. (only in version EURO 2).

**Note:** when the external temperature is lower than  $5^{\circ}C (\pm 2^{\circ})$ , this device interrupts the electric starter 'ground', preventing, in this way, the starter from disengaging.

- 6) Interrupteur thermique (pour la variante EURO 2 seulement).

**Nota :** quand la température extérieure est inférieure à  $5^{\circ}C (\pm 2^{\circ})$ , ce dispositif interrompt la "masse" du starter électrique, retardant ainsi la désactivation du starter.

- 6) Interruptor térmico (sólo para versión EURO 2).

**Nota:** cuando la temperatura exterior es inferior a  $5^{\circ}C (\pm 2^{\circ})$ , este dispositivo interrumpe la "masa" del starter eléctrico, retrasando así la desconexión del starter mismo



**NOTE - ANMERKUNGEN - REMARKS - NOTES - NOTAS**

**MANUALI D'OFFICINA**  
***WERKSTATT-HANDBÜCHER***  
**WORKSHOP MANUALS**  
***MANUELS D'ATELIER***  
**MANUALES DE TALLER**

**MOTORI PER SCOOTER**  
***SKOOTER-MOTOREN***  
**SCOOTER ENGINES**  
***MOTEURS POUR SCOOTERS***  
**MOTORES PARA VEHÍCULOS DE MOTOR SCOOTER**

**M**otori  
inarelli



**MORINI**  
**FRANCO**  
**MOTORI**

## PREMESSA

- Gli interventi di **controllo, manutenzione, riparazione, sostituzione di parti**, ecc... su tutta la gamma dei nostri motoveicoli richiedono competenza ed esperienza da parte dei tecnici preposti sulle moderne tecnologie, ma anche conoscenza delle procedure più rapide e razionali, caratteristiche tecniche, valori di taratura, coppie di serraggio, che ovviamente, soltanto il Costruttore è in grado di stabilire con sicurezza.
- La presente raccolta **MANUALI D'OFFICINA** per motori fornisce ai **tecnici del settore** (Centri di Assistenza Autorizzata, Motoriparatori Autonomi, ecc...) le principali informazioni per operare in perfetta armonia con i moderni concetti di **"buona tecnica"** e **"sicurezza sul lavoro"**.
- I manuali oggetto della presente pubblicazione contemplano i normali interventi tecnici su tutta la gamma dei motori per i motoveicoli MALAGUTI, in produzione al momento della divulgazione dei manuali stessi. Le informazioni riportate riguardano i **"MOTORI"** dei motoveicoli. Alcune informazioni sono state omesse di proposito, poiché (a nostro avviso) facenti parte dell'indispensabile cultura tecnica di base.
- Altre eventuali informazioni possono essere dedotte dai **CATALOGHI RICAMBI** (di ogni singolo modello).
- **È importante** che, prima di leggere il manuale del motore interessato, si leggano attentamente le pagine che costituiscono questa prima sezione generale, nella quale si riportano le informazioni fondamentali per la buona consultazione di ogni argomento trattato e concetti tecnici di carattere generale.

**Nota:** i presenti manuali forniscono le informazioni principali per le procedure di normale intervento.

Tali informazioni sono a noi trasmesse dai Costruttori dei motori, non possiamo quindi ritenerci responsabili di eventuali errori, omissioni, ecc...

La ditta MALAGUTI si riserva il diritto di apportare modifiche in qualunque momento, senza obbligo di darne tempestivo preavviso.

Per qualsiasi richiesta, ulteriori informazioni, ecc... interpellare il Reparto Assistenza o l'Ufficio Tecnico della Malaguti.

## VORWORT

- Die Eingriffe bezüglich **Kontrolle, Wartung, Reparatur, Auswechslung von Teilen** usw. betreffend unsere gesamte Kraftraupalette erfordern Sachkenntnis und Erfahrung der mit den Arbeiten beauftragten Technikern im Hinblick nicht nur allgemein auf moderne Technologien, sondern auch auf die schnellsten und rationellsten Arbeitsverfahren sowie auf die technischen Daten, die Einstellwerte und die Anzugsmomente, welche naturgemäß nur der Hersteller genau festlegen kann.
- Die vorliegende Reihe **WERKSTATTHANDBÜCHER** liefert den **Fachtechnikern** (autorisierten Kundendienstzentren, Fahrzeugreparaturbetrieben usw) die wichtigsten für eine Arbeit unter Einhaltung der modernen Konzepte von **"kompetenter Technik"** und **"Arbeitssicherheit"** notwendigen Informationen.
- Die zu dieser Veröffentlichung gehörenden Handbücher beschäftigen sich mit den normalen technischen Eingriffen betreffend die gesamte Kraftraupalette MALAGUTI, die zum Zeitpunkt der Verbreitung in der Produktion läuft. Die enthaltenen Informationen betreffen die **"ZWEIRADTECHNIK"** der Krafträder und schließen einige Hinweise zu bestimmten mit dem Motor gekoppelten Teilen mit ein. Einige Informationen wurden absichtlich ausgelassen, da sie (unserer Meinung nach) zum unverzichtbaren technischen Grundwissen gehören.
- Weitere gegebenenfalls notwendige Informationen können dem **MOTOR-WERKSTATTHANDBUCH** (siehe Werkstatthandbücher für die Motoren: Minarelli und Franco Morini) und den **ERSATZTEILKATALOGEN** entnommen werden).
- **Wichtig:** Vor der Lektüre des Handbuchs zum jeweiligen Kraftrad aufmerksam die nachfolgenden Seiten in diesem allgemeinen Abschnitt lesen, in denen die grundlegenden Anleitungen zum Auffinden jedes im Handbuch behandelten Themas sowie technische Informationen allgemeiner Art enthalten sind.

**Hinweis:** Diese Handbücher liefern die wesentlichen Informationen für normale Arbeitseingriffe.

Die Informationen werden uns vom Hersteller der Motoren zur Verfügung gestellt. Mithin können wir keinerlei Verantwortung übernehmen für Fehler, Auslassungen usw...

Die Firma MALAGUTI behält sich das Recht auf jederzeitige Änderungen ohne Vorankündigung vor.

Für alle weiteren Anfragen und zur Einholung sonstiger Informationen wenden Sie sich bitte an die Abteilung des Technischen Kundendienstes von Malaguti.

## INTRODUCTION

- All checks, **maintenance, repairs or replacements of spare parts** in the vehicles manufactured by Malaguti are to be performed by skilled and expert technical personnel with specific experience in state-of-the-art technology and full knowledge of the quickest and most rational procedures, technical characteristics, setting values and tightening torques, information as to which may only be properly and exhaustively provided by the manufacturer.
- The present set of **SERVICE MANUALS** provides mechanics operating on Malaguti vehicles, whether working out of authorised service centres or self-employed, the essential information for operating in accordance with the latest **Good Working Practices** and **Work Safety** regulations.
- The present publications provide all the necessary information for routine procedures on all the MALAGUTI vehicles currently in production at the date of issue. The information provided deals with the **main components and systems of the motor vehicle**, with just a few notes on some parts relating to the engine. Some basic technical information has been intentionally omitted as it is considered to be common knowledge.
- Additional information is available in the **ENGINE SERVICE MANUAL** (see *Mirarelli* and *Franco Morini* Service Manuals) and in the **SPARE PARTS CATALOGUES** of each model.
- **It is important** that before referring to the specific motor-bike manual, the information given in this general section be carefully read as it provides all the essential hints and guidelines for best consulting the various topics and main technical subjects.

*Note: the present manual provides the necessary information and instructions for the routine maintenance and servicing of Malaguti scooter engines.*

*This information has been furnished to us by the engine manufacturers. Malaguti therefore declines all responsibility for any error, omission or misrepresentation.*

*MALAGUTI reserves the right to make any changes and modifications hereto it deems necessary without prior notice.*

*For further information and details, please contact Malaguti Servicing or Engineering Division.*

---

## AVANT-PROPOS

- Les interventions concernant **les contrôles, l'entretien, les réparations, le remplacement de pièces** etc... sur toute la gamme de nos motocycles impliquent non seulement compétence et expérience des techniciens chargés de ces tâches, sur les technologies modernes, mais aussi la connaissance des procédures rapides et rationnelles, des caractéristiques techniques, des valeurs de réglages, des couples de serrage, que seul le fabricant est à même d'établir avec certitude.
- La présente série **MANUELS D'ATELIER** fournit aux **techniciens du secteur** (Centres d'assistance agréés, Réparateurs autonomes de motos, etc...) les principales informations pour travailler en parfait accord avec les concepts modernes de "**Bonne technique**" et de "**sécurité sur le travail**".
- Les manuels faisant l'objet de la présente publication traitent des interventions techniques courantes sur toute la gamme des motocycles MALAGUTI en production au moment de la divulgation des manuels. Les informations mentionnées concernent la "**PARTIE CYCLE**" des motocycles, avec quelques remarques sur certaines parties se rattachant au moteur. Nous avons volontairement omis certaines informations car - à notre avis - elles font partie de la culture technique de base indispensable.
- Pour toute autre information, se reporter au **MANUEL D'ATELIER DU MOTEUR** (voir: Manuels d'atelier pour les moteurs: *Mirarelli* et *Franco Morini* et les **CATALOGUES DE PIECES DETACHEES** (de chaque modèle).
- **Il est important**, avant de lire le manuel du motocycle concerné, de consulter attentivement les pages constituant cette première section générale, mentionnant des informations fondamentales pour la bonne consultation de tous les sujets traités ainsi que des concepts techniques d'ordre général.

*Note: ces manuels fournissent les informations essentielles pour les procédures concernant les interventions courantes.*

*Ces informations nous sont transmises par les fabricants des moteurs et, de ce fait, nous ne pourrions en aucun cas être tenu pour responsables d'éventuelles erreurs, omissions, etc...*

*La société MALAGUTI se réserve le droit d'apporter des modifications à tout moment, sans notification préalable. Pour toute demande ou pour toute information complémentaire, contacter l'Atelier après-vente ou le Service Technique de la société Malaguti.*

---

## INTRODUCCIÓN

- Las intervenciones de **control, mantenimiento, reparaciones, sustituciones de piezas**, etc..., en toda la gama de nuestros vehículos a motor, implican no solamente la competencia y experiencia de los técnicos encargados en esta tarea, en las tecnologías modernas, sino también el conocimiento de los procedimientos rápidos y racionales, de las características técnicas, de los valores de calibrado, de los pares de apretado, que sólo el constructor está en condiciones de establecer con seguridad.
- La presente serie de manuales: **MANUALES DE TALLER**, suministra a **los técnicos del sector** (Centros de Asistencia Autorizada, Reparadores autónomos de motores etc...) las principales informaciones para actuar en perfecta armonía con los modernos conceptos de "**Buena Técnica**" y "**seguridad en el trabajo**".
- Los manuales objeto de la presente publicación, tratan de las normales intervenciones técnicas sobre toda la gama de los vehículos de motor MALAGUTI en producción al momento de la divulgación de los manuales mismos. Las informaciones indicadas se refieren al "**CICLISMO**" de los vehículos a motor, con alguna nota en algunas piezas conectadas al motor. Algunas informaciones se han omitido intencionadamente, dado que (según nosotros) forman parte de la indispensable cultura técnica de base.
- Otras informaciones eventuales, pueden ser deducidas del **MANUAL DE TALLER DEL MOTOR** (véase: Manuales de Taller para los Motores: *Mirarelli* y *Franco Morini* en los **CATÁLOGOS PIEZAS DE REPUESTO** (de cada particular modelo).
- Antes de leer el manual del vehículo de motor que interesa, **es importante** que se consulten atentamente las páginas expuestas en esta primera sección general, en las que están indicadas las informaciones fundamentales para la buena consulta de cada argumento tratado y los conceptos técnicos de carácter general.

*Nota: los manuales suministran las informaciones esenciales para los procedimientos relativos a intervenciones corrientes.*

*Dichas informaciones son transmitidas por los fabricantes de los motores, de hecho, no podemos por ningún motivo ser responsables de eventuales errores, omisiones, etc.*

*La empresa MALAGUTI se reserva el derecho de modificar en cualquier momento, sin ninguna notificación de previo aviso.*

*Para cualquier solicitud o para informaciones complementarias llamar al Servicio de post-venta o Servicio de Asistencia Técnica Malaguti.*

---



## AGGIORNAMENTO DEI MANUALI

- **Le pagine** di aggiornamento verranno da noi spedite (*in un ragionevole lasso di tempo*) già forate, quindi soltanto da inserire nel manuale. Per interventi tecnici su motori di versione precedente all'eventuale serie di modifiche, si consiglia di non rimuovere dal manuale le pagine pre modifica.
- **L'indice** verrà aggiornato nel caso in cui le modifiche e le variazioni alle pagine interne risultino tali da non garantire più una razionale consultazione del manuale.
- **IMPORTANTE!** La collana dei manuali d'officina deve essere considerata un vero e proprio **strumento di lavoro** e può mantenere il suo "valore" nel tempo, soltanto se mantenuta costantemente aggiornata.

## AKTUALISIERUNG DER HANDBÜCHER

- **Die Seiten** betreffend die Aktualisierung werden von uns (*innerhalb sinnvoller Zeitabstände*) bereits gelocht verschickt und müssen demnach nur noch in das Handbuch geheftet werden. Es wird dazu geraten, die alten Seiten nicht aus dem Handbuch zu entfernen, damit diese für Reparaturen an den Fahrzeugen der Version vor den Modifizierungen zur Verfügung stehen.
- **Das Inhaltsverzeichnis** wird dann aktualisiert, wenn die Modifizierungen sowie die Änderungen der Innenseiten dergestalt sind, daß eine sinnvolle Benutzung des Handbuchs nicht mehr gewährleistet ist.
- **WICHTIG!** Die Werkstatthandbuchreihe ist als echtes **Arbeitsmittel** zu betrachten und kann seinen "Wert" auf Dauer nur dann bewahren, wenn es regelmäßig aktualisiert wird.

## MANUAL UPDATES

- The **up-date pages** of this publication will be delivered by us (*in due course*) already punched and therefore ready for insertion in the Manual. The superseded sheets should not be removed from the manual as they remain applicable to the servicing of pre-modified models.
- The **table of contents** will be duly updated in case of the insertion of new pages causing difficulty in the rational consultation of the manual.
- **IMPORTANT!** The set of service manuals is to be considered as an essential **work instrument** to be properly kept up-to-date so as to maintain its "validity" over time.

## MISE A JOUR DES MANUELS

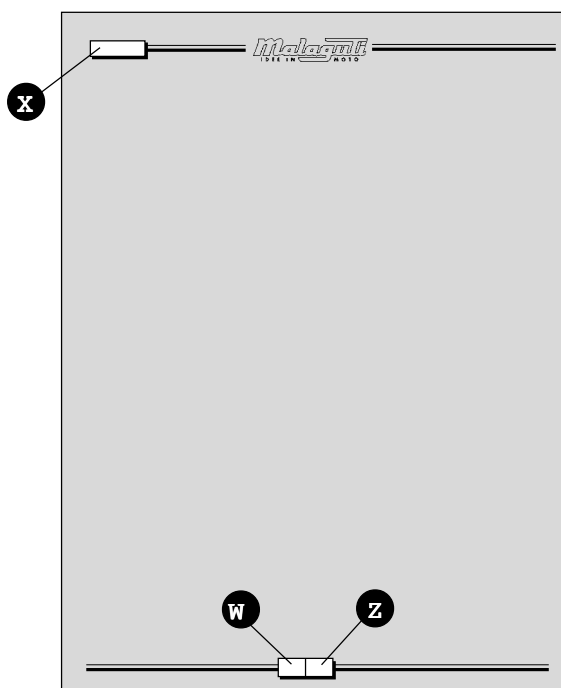
- **Les pages** de mise à jour seront expédiées par notre société (*dans un laps de temps raisonnable*) préperforées, vous devez seulement les insérer dans le manuel. Pour les interventions techniques à effectuer sur les moteurs des versions précédant l'éventuelle série de modifications, il est conseillé de ne pas enlever du manuel les pages antérieures à la modification.
- **Le sommaire** sera mis à jour si les modifications et les variations apportées aux pages internes sont telles qu'elles ne garantissent plus une bonne consultation du manuel.
- **IMPORTANT!** La série des manuels d'atelier doit être considérée comme un **outil de travail** proprement dit et ne peut garder sa "valeur" dans le temps que par une mise à jour constante.

## PUESTA AL DÍA DE LOS MANUALES

- **Las páginas** puestas al día serán enviadas por nosotros ya agujereadas (*en un periodo de tiempo razonable*), por consiguiente, sólo hay que incluirlas en el manual. Para intervenciones técnicas en los motores de versiones anteriores a las eventuales series de modificaciones, se aconseja no eliminar del manual las páginas modificadas anteriormente.
- **El índice** se pondrá al día en el caso de que las modificaciones y las variaciones de las páginas interiores sean tales que ya no garanticen una racional consulta del manual.
- **¡ IMPORTANTE!** La serie de manuales de Taller se tiene que considerar como un verdadero e importante **instrumento de trabajo** y puede mantener su "valor" en el tiempo, sólo si se mantiene constantemente actualizado.

<b>NOTE</b>	<b>HINWEISE</b>	<b>NOTES FOR</b>	<b>NOTES POUR</b>	<b>NOTAS</b>
<b>DI</b>	<b>ZUM</b>	<b>EASY</b>	<b>LA</b>	<b>DE</b>
<b>CONSULTAZIONE</b>	<b>NACHSCHLAGEN</b>	<b>CONSULTATION</b>	<b>CONSULTATION</b>	<b>CONSULTA</b>

	CONFIGURAZIONE DELLE PAGINE	GESTALTUNG DER SEITEN	PAGE LAYOUT	CONFIGURATION DES PAGES	CONFIGURACIÓN DE LAS PÁGINAS
<b>X</b>	Modello del motore	<i>Motormodell</i>	Engine model	<i>Modèle du moteur</i>	Modelo del motor
<b>W</b>	N° di pagina	<i>Seite Nr.</i>	Page No.	<i>N° de la page</i>	N° de la página
<b>Z</b>	Data di edizione	<i>Datum der Auflage</i>	Date of issue	<i>Date d'édition</i>	Fecha de edición



**Nota:** nel caso non figuri alcuna indicazione (al posto della casella **X**), significa che le informazioni contenute nella pagina si riferiscono a tutti i motori della gamma, di ogni singolo Costruttore.

#### PAGINE MODIFICATE

- La pagina che ha subito modifiche porterà lo stesso numero della pagina di precedente edizione, seguito da una **M** e, nella casella inerente, la **nuova data** di edizione.
- Nelle pagine modificate è possibile l'implementazione di figure; in questo caso la figura (o le figure) aggiunta porterà il numero della figura precedente seguito da una lettera.

#### PAGINE AGGIUNTIVE

- Eventuali pagine aggiuntive porteranno l'ultimo numero della loro sezione d'appartenenza, seguito da una **A** e la **nuova data** di edizione.

#### Simbologia di redazione:

- **Per una lettura rapida e razionale** sono stati impiegati simboli (pag. 7) che evidenziano situazioni di massima attenzione, consigli pratici o semplici informazioni.
- **Questi simboli** possono trovare collocazione a **fianco di un testo** (sono riferiti quindi solo a tale testo), a **fianco di una figura** (sono riferiti all'argomento illustrato in figura ed al relativo testo), oppure **in testa alla pagina** (sono riferiti a tutti gli argomenti trattati nella pagina stessa).

**Nota:** prestare attenzione al significato dei simboli, in quanto la loro funzione è quella di non dovere ripetere concetti tecnici o avvertenze di sicurezza. Sono da considerare, quindi, dei veri e propri "**promemoria**". Consultare questa pagina ogni volta che sorgessero dubbi sul loro significato.

**Hinweis:** Falls keinerlei Angabe gemacht wurde (an der Stelle des Kästchens **X**), bedeutet dies, daß sich die auf der Seite enthaltenen Informationen auf alle Motoren der Produktpalette des jeweiligen Herstellers beziehen.

#### IGEÄNDERTE SEITEN

- Diejenige Seite, welche Änderungen unterzogen wurde, wird mit derselben Seitennummer wie die Seite der vorhergehenden Ausgabe, gefolgt vom Buchstaben **M**, versehen. Im Kästchen betreffend die Auflage wird hingegen deren **neues Datum** eingetragen.
- In den neuen Seiten können auch Abbildungen eingefügt werden. In diesem Fall wird die neue Abbildung mit der Nummer der alten Abbildung, gefolgt von einem Buchstaben, versehen.

#### ZUSATZSEITEN

- Eventuell hinzugefügte Seiten erhalten die letzte Nummer ihres Zugehörigkeitsabschnittes, gefolgt vom Buchstaben **A** und dem **neuen Datum** der Auflage.

#### Verwendung von Symbolen:

- Für eine schnelle und rationelle Lektüre wurden Symbole (Seite 7) verwendet, welche auf Situationen hinweisen, bei denen maximale Aufmerksamkeit geboten ist und die praktische Ratschläge oder einfache Informationen liefern.
- Diese Symbole können folgendermaßen plaziert sein: **Neben einem Text** (beziehen sich also nur auf diesen Text), **neben einer Abbildung** (beziehen sich auf das veranschaulichte Objekt und auf den zugehörigen Text), oder aber **in der Kopfzeile der Seite** (beziehen sich auf alle in dieser Seite behandelten Themen).

**Hinweis:** Achten sie genau auf die Bedeutung der Symbole: Ihre Funktion ist nämlich diejenige, technische Konzepte oder Sicherheitshinweise nicht wiederholt anführen zu müssen. Sie sind als echte "Promemoria" aufzufassen. Schlagen Sie bei jedem Zweifel über die Bedeutung der Symbole auf dieser Seite nach.

**Note:** s'il n'y a aucune mention (à la place de la case **X**), c'est que les informations contenues dans la page concernent tous les moteurs de la gamme, pour chaque fabricant.

#### PAGES MODIFIÉES

- La page qui a subi des modifications portera le même numéro que la page de la précédente édition, suivi d'un **M** et, dans la case correspondante, la **nouvelle date** d'édition.
- Dans les pages modifiées, il est possible de réaliser les figures; dans ce cas, la figure (ou les figures) ajoutée (s) portera (portent) le numéro de la figure précédente suivi d'une lettre.

#### PAGES ADDITIONNELLES

- Les éventuelles pages additionnelles porteront le dernier numéro de leur section d'appartenance, suivi d'un **A** et la **nouvelle date** d'édition.

#### Symboles rédactionnels:

- Pour une lecture rapide et rationnelle, nous avons utilisé des symboles (page 7) qui mettent en évidence des situations exigeant une attention maximum, des conseils pratiques ou de simples informations.
- Ces symboles peuvent se trouver à côté d'un texte (ils ne concernent donc que ce texte), à côté d'une figure (ils concernent le sujet illustré dans la figure et le texte correspondant) ou bien **en haut de la page** (ils concernent tous les sujets traités dans cette page).

**Note:** prêter attention au sens des symboles, car ils servent à éviter la répétition de concepts techniques ou d'avertissements de sécurité. Ils doivent donc être considérés comme de véritables "mémentos". Consulter cette page toutes les fois que vous avez des doutes sur leur signification.

**Note:** When no indication is reported in the box marked by an **X**, the information in the page refers to all the models of the full range of engines of each manufacturer.

#### MODIFIED PAGES

- Modified pages shall bear the same number as those in the previous edition /pre-modified ones/ followed by the letter **M**, with the **date of issue** appearing in the appropriate box.
- Any modified illustrations shall bear the same numbers as the pre-modified ones followed by a letter.

#### ADDITIONAL PAGES

- Any additional pages shall bear the last number of the section to which they belong followed by the letter **A** together with the **date of issue**.

#### Editing symbols:

- Symbols have been provided for quick and easy reference (see page 7), identifying situations requiring utmost attention or providing practical suggestions or simple information.
- These symbols may appear **next to a text** (in which case they refer solely to the text itself), **next to a figure** (in which case they refer to the topic illustrated in the figure and to the relative text), or **at the top of the page** (in which case they refer to all the topics dealt with in the page).

**Note:** The meaning of the symbols should be duly memorised as their scope is to avoid having to repeat basic technical concepts or safety recommendations. They are therefore to be considered as veritable "memory tags". In case of any doubt as to their meaning, consult the page in which they are fully described.

**Note:** si no se indica ninguna indicación (en el lugar de la casilla **X**), significa que las informaciones contenidas en la página se refieren a todos los motores de la gama, para cada uno de los Fabricantes.

#### PÁGINAS MODIFICADAS

- La página que ha sido modificada, tendrá el mismo número de la página de la precedente edición, seguida de una **M** y en la casilla inherente, la **nueva fecha** de edición.
- En las páginas modificadas es posible una implementación de las figuras, en este caso la figura (o las figuras) agregada, tendrá el número de la figura anterior seguido por una letra.

#### PÁGINAS AGREGADAS

- Eventuales páginas que se agreguen, tendrán el último número de su sección a la que pertenecen, seguido de una **A** y la **nueva fecha** de edición.

#### Simbología de redacción:

- Para una lectura rápida y racional, se han utilizado símbolos (pág. 7) que evidencian situaciones de máxima atención, consejos prácticos o simples informaciones.
- Estos símbolos, se pueden encontrar al lado de un texto (por lo tanto se refieren sólo a este texto). Al lado de una figura (se refieren al argumento ilustrado en la figura y al relativo texto) o bien **en la parte superior de la página** (se refieren a todos los argumentos tratados en la página misma).

**Nota:** hay que poner atención al significado de los símbolos, ya que su función es la de no tener que repetir conceptos técnicos o advertencias de seguridad. Por consiguiente, hay que considerarlos como verdaderos y reales "recordatorios". Consultar esta página cada vez que surjan dudas sobre su significado.





**Simbologia  
di redazione**

**Verwendung  
von Symbolen**

**Editing  
symbols**

**Symboles  
rédactionnels**

**Simbología de  
redacción**

	<b>ATTENZIONE!</b> Consigli prudenziali ed informazioni riguardanti la sicurezza del motociclista (utente del motoveicolo) e la salvaguardia dell'integrità del motoveicolo stesso.	<b>ACHTUNG!</b> Ratschläge und Informationen betreffend die Sicherheit des Kraftfahrers (des Kraftradbenutzers) und die Unversehrtheit des Motorrollers selbst.	<b>CAUTION!</b> Recommendations and precautions regarding rider safety and motor vehicle integrity.	<b>ATTENTION!</b> Conseils de prudence et informations concernant la sécurité du motocycliste (utilisateur du motorcycle) et l'intégrité du motorcycle.	<b>ATENCIÓN!</b> Consejos prudentes e informaciones que hacen referencia a la seguridad del motociclista (usuario del vehículo a motor) y la salvaguardia de la integridad del vehículo mismo.
	<b>ATTENZIONE!</b> Descrizioni riguardanti interventi pericolosi per il tecnico manutentore o riparatore, altri addetti all'officina o persone estranee, per l'ambiente, per il motoveicolo e le attrezzature.	<b>ACHTUNG!</b> Beschreibungen betreffend Eingriffe mit Gefahren für den Wartungstechniker, Reparaturtechniker sowie sonstiges Werkstattpersonal oder Fremdpersonen, für die Umwelt, das Kraftrad und die Werkstattaufrüstungen.	<b>WARNING!</b> Situations entailing the risk of personal injury to maintenance or repair mechanics, other workshop personnel or third parties, or damage to environment, vehicle or equipment.	<b>ATTENTION!</b> Descriptions concernant des interventions dangereuses pour le technicien chargé de l'entretien ou le réparateur, pour les autres personnes travaillant à l'atelier ou les personnes étrangères, pour l'environnement, pour le motorcycle et les équipements.	<b>ATENCIÓN!</b> Descripciones que hacen referencia a intervenciones peligrosas para el técnico de mantenimiento o para el reparador, u otros encargados de los Talleres o a personas extrañas, para el ambiente, para el vehículo a motor y para los equipos.
	<b>PERICOLO D'INCENDIO</b> Operazioni che potrebbero innescare incendio.	<b>BRANDGEFAHR:</b> Arbeiten, bei denen Brand entstehen kann.	<b>FIRE HAZARD.</b> Indicates operations which may constitute a fire hazard.	<b>DANGER D'INCENDIE</b> Opérations qui pourraient provoquer un incendie.	<b>PELIGRO DE INCENDIO</b> Operaciones que podrían provocar incendio.
	<b>PERICOLO DI ESPLOSIONE</b> Operazioni che potrebbero determinare una esplosione.	<b>EXPLOSIONSGEFAHR:</b> Arbeiten, bei denen es zu Explosionen kommen kann.	<b>RISK OF EXPLOSION.</b> Indicates operations which may constitute a risk of explosion.	<b>DANGER D'EXPLOSION</b> Opérations qui pourraient provoquer une explosion.	<b>PELIGRO DE EXPLOSIÓN</b> Operaciones que podrían determinar una explosión.
	<b>ESALAZIONI TOSSICHE</b> Evidenzia il pericolo di intossicazione o infiammazione delle prime vie respiratorie.	<b>GIFTIGE AUSDÜNSTUNGEN:</b> Weist auf die Gefahr von Vergiftung oder Entzündung der direkten Atemwege hin.	<b>TOXIC FUMES.</b> Indicates a possibility of intoxication or inflammation of the upper respiratory tract.	<b>EMANATIONS TOXIQUES</b> Signale le danger d'intoxication ou inflammation des premières voies respiratoires.	<b>EXHALACIONES TÓXICAS</b> Evidencia el peligro de intoxicación o inflamaciones de las principales vías respiratorias.
	<b>MANUTENTORE MECCANICO</b> Operazioni che prevedono competenza in campo meccanico/motoristico.	<b>MECHANISCHER WARTUNGSTECHNIKER:</b> Weist auf den Zuständigkeitsbereich Mechanik/Motortechnik hin.	<b>MECHANICAL MAINTENANCE.</b> Operations to be performed only by an expert mechanic.	<b>TECHNICIEN CHARGE DE L'ENTRETIEN MECANIQUE</b> Opérations impliquant des compétences dans le domaine mécanique/motoriste.	<b>TÉCNICO ENCARGADO DEL MANTENIMIENTO MECÁNICO</b> Operaciones que prevén competencia en el campo mecánico/motorístico.
	<b>MANUTENTORE ELETTRICO</b> Operazioni che prevedono competenza in campo elettrico/elettronico.	<b>ELEKTRISCHER WARTUNGSTECHNIKER:</b> Weist auf den Zuständigkeitsbereich Elektrik/Elektronik hin.	<b>ELECTRICAL MAINTENANCE.</b> Operations be performed only by an expert electrical/electronic technician.	<b>TECHNICIEN CHARGE DE L'ENTRETIEN ELECTRIQUE</b> Opérations impliquant des compétences dans le domaine électrique/électronique.	<b>TÉCNICO ENCARGADO DEL MANTENIMIENTO ELÉCTRICO</b> Operaciones que prevén competencia en el campo eléctrico/electrónico.
	<b>NO!</b> Operazioni da evitare.	<b>NEIN!</b> Zu vermeidende Operation.	<b>NO!</b> Operations to be absolutely avoided.	<b>NON!</b> Opérations à éviter.	<b>¡NO!</b> Operaciones que hay que evitar.
	<b>MANUALE D'OFFICINA DEL MOTORE</b> Informazioni deducibili da quella documentazione.	<b>MOTOR-WERKSTATTHANDBUCH:</b> Aus dieser Unterlage zu entnehmende Informationen.	<b>ENGINE SERVICE MANUAL.</b> Indicates information which may be obtained by referring to said manual.	<b>MANUEL D'ATELIER DU MOTEUR</b> Informations pouvant être déduites de cette documentation	<b>MANUAL DE TALLER DEL MOTOR</b> Informaciones que se deducen de la documentación.
	<b>CATALOGO RICAMBI</b> Informazioni deducibili da quella documentazione.	<b>ERSATZTEILHANDBUCH:</b> Aus dieser Unterlage zu entnehmende Informationen.	<b>SPARE PARTS CATALOGUE.</b> Indicates information which may be obtained by referring to said catalogue.	<b>CATALOGUE DES PIECES DETACHEES</b> Informations pouvant être déduites de cette documentation	<b>CATALOGO PIEZAS DE REPUESTO</b> Informaciones que se deducen de la documentación.



	Abbreviazioni di redazione	Festgelegte Abkürzungen	Abbreviations	Abréviations rédactionnelles	Abreviaturas de redacción
<b>F</b>	Figura	Abbildung	Figure	Figure	Figura
<b>Cs</b>	Coppia di serraggio	Anzugsmoment	Tightening torque	Couple de serrage	Par de apretado
<b>P</b>	Pagina	Seite	Page	Page	Página
<b>Pr</b>	Paragrafo	Kapitel	Paragraph	Paragraphe	Párrafo
<b>S</b>	Sezione	Abschnitt	Section	Section	Sección
<b>Sc</b>	Schema	Schema	Diagram	Schéma	Esquema
<b>T</b>	Tabella	Tabelle	Table	Tableau	Tabla
<b>V</b>	Vite	Schraube	Screw	Vís	Tornillo

**Nota:** nelle illustrazioni sono richiamate frequentemente viti di fissaggio o di regolazione, evidenziate dalla lettera **V**. **Il numero** che segue questa lettera indica la quantità di viti identiche, presenti nel gruppo o componente oggetto della descrizione e relativa illustrazione. La lettera **senza numero** indica **quantità 1**. Nel caso di **viti diverse**, richiamate nella stessa figura, la **V** sarà seguita dal **numero** e da una **lettera minuscola** esempio: **(V4a)**.

Il riassetto dei gruppi e dei componenti viene eseguito normalmente in **senso inverso** agli interventi di smontaggio (salvo descrizione specifica).

**Hinweis:** In den Abbildungen wird häufig auf Befestigungs- oder Einstellschrauben verwiesen, welche durch den Buchstaben **V** gekennzeichnet werden. Die **Zahl**, welche diesen Buchstaben folgt, steht für die Anzahl jeweils identischer Schrauben in der beschriebenen und abgebildeten Gruppe. Der Buchstabe **ohne Zahl** weist auf die **Menge 1** hin. Im Fall des Verweises auf **verschiedene Schrauben** in derselben Abbildung folgt auf den Buchstaben **V** die **Zahl** und anschließend ein **Kleinbuchstabe**. Beispiel: **(V4a)**.

Der Zusammenbau der Gruppen und Komponenten wird in der Regel **in umgekehrter Reihenfolge** bezüglich des Ausbaus (falls nicht anders vermerkt) ausgeführt.

**Note:** The letter **V** in the illustrations refers to retaining or adjusting screws. The **number** following this letter refers to the number of the same type of screw in the unit or component described and illustrated. The letter **not followed by a number** indicates a **single screw**. In case of **different screws** being referred to in the illustration, the letter **V** is followed by a **number** and a **small letter** (Example: **V4a**)

Unless otherwise specified, units and components are reassembled by proceeding in the **reverse order** of removal.

**Note:** les illustrations montrent souvent des vis de fixation ou de réglage, identifiées par la lettre **V**. Le **numéro** qui suit cette lettre indique la quantité de vis identiques situées dans le groupe ou dans la pièce faisant l'objet de la description et de l'illustration correspondante. La lettre **sans numéro** indique la **quantité 1**. Dans le cas de **vis différentes**, figurant dans une même figure, la lettre **V** sera suivie du **numéro** et d'une **lettre minuscule**, par exemple: **(V4a)**

Le réassemblage des groupes et des pièces s'effectue normalement en procédant **à l'inverse** des interventions de démontage (sauf description spécifique).

**Nota:** en las ilustraciones, son mostradas frecuentemente tornillos de fijación o de regulación, evidenciados con la letra **V**. El **numero** que sigue a esta letra, indica la cantidad de tornillos idénticos, que se hallan en el grupo o componente objeto de la descripción y su relativa ilustración. La letra **sin número**, indica **cantidad 1**. En el caso de **tornillos diferentes**, mostrados en la misma figura, la **V** será seguida por el **numero** y por una **letra minúscula** ejemplo: **(V4a)**.

El reensamblaje de los grupos y de los componentes, normalmente se realiza en **sentido contrario** a las intervenciones de desmontaje (excepto descripción específica).



Simbologia  
operativa

Arbeitssymbole

Other  
symbols

Symboles  
opérationnels

Simbología  
operativa

	LEGENDA	LEGENDE	SYMBOLS KEY	LEGENDE	LEYENDA
	LOCTITE	<i>LOCTITE</i>	LOCTITE	<i>LOCTITE</i>	LOCTITE
	Olio al bisolfuro di molibdeno.	<i>Molibdendisulfid-Öl.</i>	Molibdenum disulfite oil.	<i>Huile au bisulfure de molybdène.</i>	Aceite de bisulfuro de molibdeno.
	Olio motore.	<i>Motoröl.</i>	Engine oil.	<i>Huile moteur.</i>	Aceite motor.
	Grasso al sapone di litio.	<i>Lithiumfett auftragen.</i>	Lithium-soap base grease.	<i>Graisse à base de savon lithium.</i>	Grasa a base de litio
	Grasso speciale per paraoli.	<i>Spezialöl für Dichtringe.</i>	Special grease.	<i>Graisse spécial pour joints spy.</i>	Grasa especial para retenes.

## NORME GENERALI DI LAVORO

- I **consigli**, le **raccomandazioni** e le **avvertenze** che seguono garantiscono interventi razionali nella massima sicurezza operativa, abbattendo notevolmente le probabilità di infortuni, danni di ogni natura e tempi morti. Si consiglia, pertanto, di osservarli scrupolosamente.

### CONSIGLI

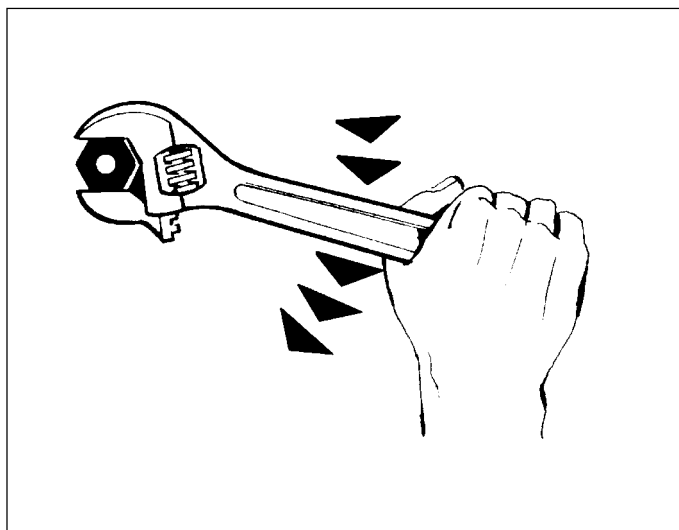
- Utilizzare sempre attrezzature di ottima qualità.
- Utilizzare, per il sollevamento del motoveicolo, attrezzatura espressamente realizzata e conforme alle direttive europee.
- Mantenere, durante le operazioni, gli attrezzi a portata di mano, possibilmente secondo una sequenza predeterminata e comunque mai sul veicolo o in posizioni nascoste o poco accessibili.
- Mantenere ordinata e pulita la postazione di lavoro.
- Per serrare viti e dadi, iniziare da quelli di **diametro maggiore** oppure quelli interni, procedendo a "**croce**", con "**tirate**" successive.
- L'impiego più corretto delle chiavi fisse (a forchetta), è in "**tirata**" e non in "spinta".
- Le chiavi registrabili a nullino (F. 1) sono da utilizzare in condizioni di emergenza, quando cioè si è sprovvisti della chiave della giusta dimensione. Durante lo sforzo, infatti, la ganaschia mobile tende ad "aprirsi", con possibile danneggiamento del bullone; si ottiene inoltre un momento torcente di serraggio non affidabile. Utilizzarle comunque come illustrato in figura 1.
- Salvo i casi di assistenza occasionale, preparare per la clientela una **scheda di lavoro**, sulla quale verranno annotati tutti gli interventi effettuati e gli appunti su eventuali controlli futuri.

## ALLGEMEINE ARBEITSNORMEN

- Die nachfolgenden **Ratschläge**, **Empfehlungen** und **Hinweise** gewährleisten rationelle Eingriffe bei maximaler Arbeitssicherheit und reduzieren beträchtlich die Wahrscheinlichkeit von Unfällen oder Schäden aller Art sowie Totzeiten. Zu ihrer strikten Einhaltung wird daher unbedingt angeraten.

### RATSCHLÄGE

- Stets hochwertiges Qualitätswerkzeug verwenden.
- Für das Anheben der Kraftträger speziell zu diesem Zweck konstruierte, mit den Europarichtlinien konforme Hebezeuge verwenden.
- Während der Arbeiten die Werkzeuge griffbereit, möglichst in einer zuvor bestimmten Reihenfolge, halten. Legen Sie das Werkzeug niemals auf das Fahrzeug oder in verborgene oder schwer zugängliche Positionen.
- Halten Sie den Arbeitsplatz aufgeräumt und sauber.
- Zum Festziehen der Schrauben und Müttern mit denjenigen, welche den **größeren Durchmesser** haben beziehungsweise mit den intern positionierten beginnen. Gehen Sie "**überkreuz**" mit aufeinanderfolgenden "Zügen" vor.
- Die festen Schlüssel (Gabelschlüssel) werden dann korrekt verwendet, wenn sie "gezogen" und nicht "geschoben" werden.
- Zahnschlüssel oder Engländer (Abb. 1) sind in Notfällen, das heißt dann, wenn der passende Schlüssel einmal nicht zur Verfügung steht, zu verwenden. Während der Beanspruchung tendiert die bewegliche Spannbacke nämlich dazu, sich zu "öffnen", was eine mögliche Beschädigung der Mutterschraube zur Folge haben kann. Darüber ist das beim Festziehen wirkende Drehmoment unzuverlässig. Verwenden Sie diesen Schlüsseltyp in jedem Fall auf die in der Abbildung 1 gezeigte Weise.
- Mit der Ausnahme von Gelegenheitservicearbeiten erstellen Sie für Ihre Kundschaft eine **Arbeitskarteikarte**, auf der alle durchgeführten Eingriffe sowie eventuelle Termine für zukünftige Kontrollen vermerkt werden.



F. 1

## GENERAL WORK PROCEDURES

- The **advice, warnings and recommendations** given hereafter are aimed at ensuring maximum work safety as well as at considerably reducing the risk of accidents, personal injury, equipment damage and idle times, and should therefore be strictly adhered to.

### ADVICE

- Only use quality tools and equipment.
- Only use equipment conforming to EU Directives for lifting the vehicle.
- During operations, always keep tools and equipment at hand, possibly laying them out according to the sequence in which they are to be used. Absolutely avoid putting them on the vehicle itself, out-of-sight or in poorly accessible places.
- Always keep the work area neat and clean.
- When tightening screws or nuts, start with the **larger diameter** or inner fasteners, and tighten them in progressive "pulls" using a "criss-cross" pattern.
- Preferably use open-end box wrenches by "pulling" and not "pushing".
- Adjustable wrenches (F. 1) should preferably not be used as the movable jaw tends to open thus risking damaging or not properly tightening the bolt to the correct torque. Use only in case of emergency, i.e. when a properly sized box wrench is not available. In any case, when using an adjustable wrench, take care to proceed as shown in Figure 1.
- Except for occasional customers, always make out and deliver to the customer a **work sheet** specifying the operations performed, with notes as to any future checks eventually required.

---

## REGLES GENERALES DE TRAVAIL

- Les **conseils, les recommandations et les avertissements** qui suivent garantissent des interventions rationnelles en toute sécurité opérationnelle, réduisant progressivement les probabilités d'accidents, les dommages de toute nature et les temps morts. Il est donc conseillé de les observer scrupuleusement.

### CONSEILS

- Pour serrer les vis et les écrous, commencer par ceux qui ont un **diamètre plus grand** ou bien par ceux internes, puis continuer en "croix", par "tractions" successives.
- L'utilisation correcte des clés fixes (à fourche) s'effectue par "tractions" et non par "poussées".
- Les clés réglables à rouleau (F. 1) s'utilisent dans des conditions d'urgence, c'est-à-dire lorsqu'on ne possède pas la clé de la bonne dimension. En effet, pendant l'effort, la mâchoire mobile tend à "s'ouvrir", ce qui pourrait non seulement endommager le boulon mais créer aussi un moment de torsion de serrage, non fiable. Il faut toujours les utiliser comme l'indique la figure 1.
- Sauf pour les cas d'assistance occasionnelle, préparer pour la clientèle une **fiche de travail** sur laquelle seront inscrites toutes les interventions effectuées et les notes sur les éventuels contrôles futurs.

---

## NORMAS GENERALES DE TRABAJO

- Los **consejos, las recomendaciones, y las advertencias** que siguen, garantizan intervenciones racionales dentro de la máxima seguridad operativa, eliminando notablemente las probabilidades de: accidentes, daños de toda naturaleza y tiempos muertos. Por lo tanto se aconseja, observarlos escrupulosamente.

### CONSEJOS

- Utilizar siempre equipos de óptima calidad.
- Utilizar para la elevación del vehículo a motor, equipos realizados expresamente y conformes a las directivas europeas.
- Durante las operaciones, mantener las herramientas al alcance de la mano, en lo posible de acuerdo a una secuencia predeterminada y de todas maneras, nunca sobre el vehículo o en lugares escondidos o pocos accesibles.
- Mantener ordenado y limpio el lugar de trabajo.
- Para apretar tornillos y tuercas, comenzar con los de **diámetro mayor** o bien, con los interiores, procediendo en "cruz" con "tiradas" sucesivas.
- El empleo más correcto de las llaves fijas (de horquilla), es en "tirada" y no en "empuje".
- Las llaves inglesas de rodillo (F. 1) hay que utilizarlas en condiciones de emergencia, cuando en estas condiciones no se tiene la llave de las dimensiones adecuadas. Durante el esfuerzo, la mordaza móvil tiende a "abrirse" con posible menoscabo del perno obteniendo además un momento de torsión de apretado no fiable. De todas maneras utilizarlas como se ilustra en la figura 1.
- Excepto en casos de asistencia excepcional, preparar para la Clientela, una **ficha de trabajo** en la que serán anotadas todas las intervenciones efectuadas y las notas sobre eventuales controles futuros.

## RACCOMANDAZIONI

- **Prima di iniziare** qualsiasi intervento sul motoveicolo attendere il **completo raffreddamento** di ogni componente del veicolo stesso.
- Se le operazioni prevedono l'impegno di due tecnici, è indispensabile che, preventivamente, essi si accordino per mansioni e sinergie.
- Verificare sempre il corretto montaggio di ogni componente, prima di montarne un altro.
- Lubrificare le parti (previste), prima del rimontaggio.
- Le guarnizioni, gli anelli di tenuta, gli anelli elastici e le copiglie **vanno sempre sostituiti**, ad ogni loro smontaggio.
- I valori di coppia indicati nei manuali si riferiscono al "**serraggio finale**", che deve essere raggiunto progressivamente, con passate successive.
- Le operazioni di allentamento e serraggio delle parti in lega di alluminio (carter) vanno effettuate a **motore freddo**.
- Utilizzare sempre cacciaviti di dimensioni adatte alle viti sulle quali si deve agire.

---

## EMPFEHLUNGEN

- **Bevor** mit irgendeinem Eingriff am Kraftrad begonnen wird, den Motor abschalten, den Startschlüssel abziehen und abwarten, bis alle Komponenten des Fahrzeugs **vollständig abgekühlt** sind.
- Sollten die Arbeiten den Einsatz zweier Techniker erfordern, müssen sich diese zuvor unbedingt über die Kompetenzen und Synergien (das Zusammenarbeiten) einigen.
- Vor dem Einbau einer Komponente stets sicherstellen, daß die vorherige korrekt montiert wurde.
- Vor dem Wiedereinbau die (vorgesehenen) Teile schmieren.
- Die Dichtungen, Dichtungsringe, elastischen Ringe und Splinte müssen bei **jedem** Ausbau durch neue **ersetzt** werden.
- Die im Handbuch angegebenen Anziehdrehmomente beziehen sich auf das **Festziehen**. Solche Werte müssen schrittweise durch aufeinanderfolgende Abdehnungen erreicht werden.
- Das Lockern und das Anziehen der Teile in Aluminiumlegierung (Gehäuse) muß bei **kalttem Motor** erfolgen.
- Verwenden Sie stets Schraubenzieher passender Größen.

## WARNINGS

- **Before carrying out** any operation, turn off the engine, remove the ignition key and wait for all parts to **cool down**.
- For operations requiring two mechanics, make sure that the various steps to be performed by each of them are clearly defined and co-ordinated beforehand.
- Make sure that each component has been properly mounted before proceeding with assembling the next one.
- Lubricate all parts (where applicable) before reinstalling them.
- **Always replace** gaskets, O-rings, circlips and split pins at every refitting.
- The torque settings specified in the manuals refer to the "**final torque**", which must be attained progressively by steps.
- Loosen and tighten aluminium alloy parts (covers) only after the engine has fully **cooled down**.
- Only use screwdrivers with sizes suitable to the screws to be loosened or tightened.

---

## RECOMMANDATIONS

- **Avant d'effectuer** toute intervention sur le motorcycle, attendre que toutes les pièces du véhicule soient **complètement refroidies**.
- Si les opérations prévoient la présence de deux techniciens, il est indispensable, au préalable, que ceux-ci se mettent d'accord sur les tâches et les synergies.
- Vérifier toujours le bon montage de chaque pièce avant d'en monter une autre.
- Graisser les parties (prévues) avant d'effectuer le remontage.
- Les joints des bagues d'étanchéité, les bagues élastiques et les goupilles doivent être **toujours remplacés** à chaque dépose.
- Les valeurs de couple indiqués dans les manuels concernent le "**serrage final**" et elles doivent être obtenues progressivement, par passes successives.
- Les opérations de desserrage et de serrage des pièces en alliage d'aluminium (carters) doivent s'effectuer **moteur froid**.
- Utiliser toujours des tournevis de dimensions adaptées aux vis sur lesquelles il faut agir.

---

## RECOMENDACIONES

- **Antes de iniciar** cualquier intervención en el vehículo a motor, esperar a que se **enfrien completamente** todos y cada uno de los componentes del vehículo mismo.
- Si las operaciones prevén el empleo de dos técnicos, es necesario que previamente se pongan de acuerdo para las tareas a realizar y sinergías.
- Siempre comprobar el correcto montaje de cada componente, antes de montar otro.
- Lubricar las piezas (previstas), antes de volverlas a montar.
- Las guarniciones, los anillos de estanqueidad, los anillos elásticos y las clavijas, **siempre se tienen que sustituir**, cada vez que éstos se desmonten.
- Los valores de par que se indican en los manuales, se refieren al "**apretado final**", que tienen que ser alcanzados progresivamente, con pasadas sucesivas.
- Las operaciones de aflojamiento y apretamiento de las piezas en aleación de aluminio (cárter) se efectúan con **el motor frío**.
- Siempre utilizar destornilladores de dimensiones adecuadas para los tornillos en los que se tiene que intervenir.



- **Non lavorare in condizioni disagiate o di precaria stabilità del motoveicolo.**
- **Non riutilizzare mai una guarnizione o un anello elastico.**
- Non utilizzare un cacciavite come leva o scalpello.
- Non svitare o avvitare viti e dadi con l'ausilio di pinze, poiché, oltre che non esercitare una forza di bloccaggio sufficiente, si può danneggiare la testa della vite o l'esagono del dado.
- **Non battere con martello** (o altro) sulla chiave, per allentare o serrare viti e dadi (F. 2).
- **Non aumentare il braccio di leva**, infilando un tubo sulla chiave (F. 3).



**Non utilizzare mai fiamme libere, per nessuna ragione.**

**Non abbandonare recipienti** aperti o non adatti a contenere benzina in posizioni di passaggio, vicino a fonti di calore, ecc...



**Non utilizzare** la benzina come detergente per la pulizia del motoveicolo o per lavare il pavimento dell'officina.

Pulire i vari componenti con detergente a basso grado di infiammabilità.

**Non aspirare** o soffiare nel tubo di alimentazione della benzina.

**Non eseguire saldature** in presenza di benzina. Rimuovere il serbatoio anche se completamente vuoto e scollegare il cavo negativo (-) della batteria.



**Non lasciare il motore avviato in locali chiusi o poco aerati.**

- **Arbeiten Sie nicht unter ungünstigen Bedingungen oder bei mangelnder Stabilität des Kraftrades.**
- **Niemals eine Dichtung oder einen elastischen Ring wiederverwenden.**
- Schraubenzieher nicht als Hebel oder Meißel verwenden.
- Schrauben und Muttern nicht mit Hilfe von Zangen zu- oder aufdrehen. Abgesehen davon, daß die dabei ausgeübte Anzugskraft unzureichend wäre, könnte der Schraubenkopf beziehungsweise der Sechskant der Mutter beschädigt werden.
- Nicht mit einem Hammer (oder ähnlichem) auf den Schlüssel schlagen, um Schrauben beziehungsweise Muttern zu lockern oder festzudrehen (Abb. 2).
- Den Hebelarm nicht verlängern, indem ein Rohr auf den Schlüssel gesetzt wird (Abb. 3).



**Niemals und aus keinem Grund mit offenem Feuer arbeiten.**

**Keine offenen Behälter** oder solche, die zur Aufnahme von Benzin ungeeignet sind, in Durchgangspositionen oder in der Nähe von Hitzequellen usw. **stehenlassen.**



**Verwenden Sie kein Benzin als Reinigungsmittel** für die Säuberung des Kraftrades oder des Werkstattfußbodens.

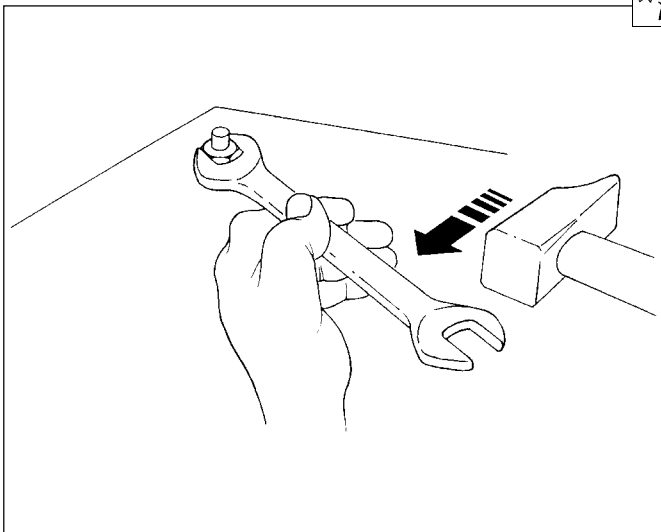
Säubern Sie die verschiedenen Komponenten mit schwer entzündlichen Reinigungssubstanzen.

**Nicht saugen** oder blasen in das Benzinzuführungsrohr.

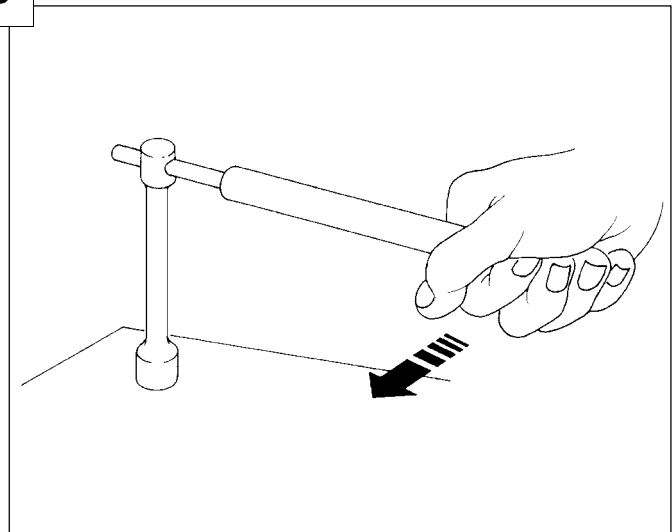
**Keine Schweißarbeiten ausführen** in Gegenwart von Benzin. Bauen Sie den Tank auch dann aus, wenn dieser vollkommen leer ist und trennen Sie das negative (-) Kabel der Batterie ab.



**Stellen Sie den Motor in geschlossenen oder schlecht gelüfteten Räumen ab.**



F. 2



F. 3





- **Make sure that the vehicle is stable and not to have to take on awkward working positions.**
- **Never reuse old gaskets or circlips.**
- Never use a screwdriver as a lever or chisel.
- Never use pincers to loosen or tighten screws or nuts because, in addition to not providing a sufficient clamping force, they may also damage the screw head or nut hexagon.
- Never tap the wrench with a hammer or other similar tool to loosen or tighten screws and nuts (F. 2).
- Never attempt to increase the lever arm by fitting a tube into the wrench (F. 3).



**Never use open flames for any reason.**

**Never leave open containers** or containers not suitable for holding fuel in passageways, close to heat sources, etc.



**Never use petrol** to clean the vehicle or the floor of the workshop.

Always use low flash point solvents to clean the vehicle components.

**Never suck** from or blow into the fuel pipe.

**When welding**, make sure that there are no flammable liquids in the vicinity. Always remove the tank, even if completely empty, and disconnect the negative cable (-) from the battery.



**Never leave the engine running in closed or poorly ventilated areas.**

- **Ne pas travailler dans des conditions inconfortables ou de stabilité précaire du motocycle.**
- **Ne jamais réutiliser un joint ou une bague élastique.**
- *Ne jamais utiliser un tournevis comme levier ou comme burin.*
- *Ne pas dévisser ni visser les vis et les écrous avec des pinces, car non seulement elles n'exercent pas une force de blocage suffisante, mais cela pourrait endommager la tête de la vis ou l'hexagone de l'écrou.*
- *Ne pas taper sur la clé avec un marteau (ou autre) pour desserrer ou serrer les vis et les écrous (F. 2).*
- *Ne pas augmenter le bras de levier en enfilant un tube sur la clé (F. 3).*



**Ne jamais utiliser des flammes libres, en aucun cas.**

**Ne pas laisser des récipients** ouverts ou non prévus pour contenir de l'essence, dans des positions de passage, à proximité de sources de chaleur, etc...



**Ne pas utiliser d'essence** comme détergent pour nettoyer le motocycle ou pour laver le sol de l'atelier.

Nettoyer tous les éléments avec un détergent à faible degré d'inflammabilité.

**Ne pas aspirer** ni souffler dans le tube d'alimentation de l'essence.

**Ne pas effectuer de soudures** en présence d'essence. Déposer le réservoir même s'il est complètement vide et débrancher le câble négatif (-) de la batterie.



**Ne pas laisser le moteur en route dans des locaux fermés ou peu aérés.**

- **Nunca trabajar en condiciones incomodas o de precaria estabilidad del vehículo a motor.**
- **No volver a utilizar nunca una guarnición o un anillo elástico.**
- No utilizar un destornillador, como palanca o cincel.
- No destornillar o atomillar tornillos y tuercas con la ayuda de pinzas, dado que además de no ejercitar una fuerza de bloqueo suficiente, se puede menoscabar la cabeza del tornillo o el hexágono de la tuerca.
- No golpear con el martillo (u otro) sobre la llave, para aflojar o apretar tornillos y tuercas (F. 2).
- No aumentar el brazo de palanca, introduciendo un tubo en la llave (F. 3).



**No utilizar nunca por ningún motivo llamas libres.**

**Nunca abandonar recipientes** abiertos y no idóneos que contengan gasolina, en posición de paso, cerca de fuentes de calor, etc.



**Nunca utilizar** la gasolina como detergente para la limpieza del vehículo a motor o para lavar el suelo del taller.

Limpiar los varios componentes, con detergente de bajo grado de inflamabilidad.

**Nunca aspirar** o soplar en el tubo de alimentación de la gasolina.

**No realizar soldaduras** en presencia de gasolina. Eliminar el tanque aunque esté completamente vacío y desconectar el cable negativo (-) de la batería



**Nunca dejar el motor puesto en marcha, en locales cerrados o poco aireados.**



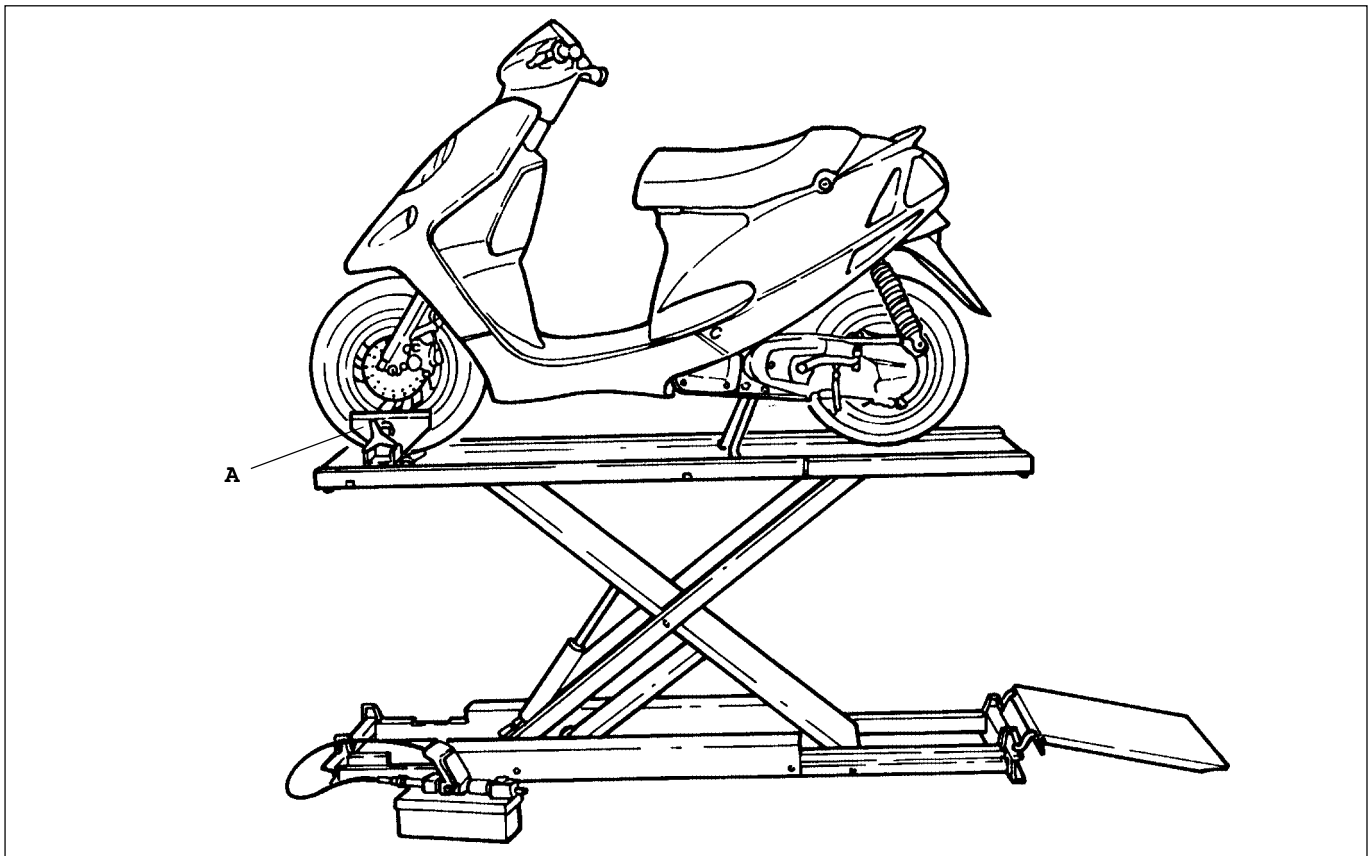
**⚠** **Prima di ogni intervento** accertarsi della perfetta stabilità del motoveicolo.  
La ruota anteriore deve risultare ancorata, preferibilmente, sull'attrezzatura (A - F. 4) solidale alla pedana di sollevamento.

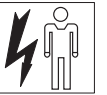
**⚠** **Vor jedem Eingriff** die perfekte Standsicherheit des Krafttrades sicherstellen.  
Das Vorderrad muß verankert sein. Zu diesem Zwecke sollte möglichst das fest mit der Hebelplattform verbundene Werkzeug (A - Abb. 4) verwendet werden.

**⚠** **Before any servicing**, make sure that the motor-bike is perfectly stable.  
The front wheel should preferably be anchored to the equipment (A - F. 4) integral with the lifting board.

**⚠** **Avant toute intervention**, s'assurer que le motorcycle est parfaitement stable.  
La roue avant doit être ancrée, de préférence, sur l'outillage (A - F. 4) solidaire du tapis d'élévation.

**⚠** **Antes de cada intervención**, cerciorarse que el vehículo a motor esté perfectamente estable.  
La rueda delantera debe anclarse, de preferencia, en la herramienta (A - F. 4) solidaria al estribo de elevación.





## SCHEDA DI MANUTENZIONE PERIODICA

• La tabella (T. 1) riporta i principali interventi di controllo e di sostituzione di componenti e prodotti soggetti ad usura.

### TERMINKARTE ZUR REGELMÄSSIGEN WARTUNG

• Die Tabelle (T. 1) enthält die wichtigsten Eingriffe betreffend die Kontrolle des Fahrzeugs sowie die Auswechslung von Verschleißkomponenten und -produkten.

### FICHE D'ENTRETIEN PERIODIQUE

• Le tableau (T. 1) indique les principales interventions de contrôle et de remplacement de pièces et des articles susceptibles d'usure.

### PERIODICAL MAINTENANCE SCHEDULE

• The following table (T. 1) lists the main checks and operations to be made, and the components and items subject to wear to be replaced.

### FICHA DE MANTENIMIENTO PERIÓDICO

• La tabla (T. 1) indica las principales intervenciones de control y de sustitución de componentes y productos sujetos a desgaste.

				I	~~~~~		
					500	3.000	6.000
					6	12	24
Candela	Zündkerze	Spark plug	Bougie	●		▼	
Filtro aria	Luftfilter	Air cleaner	Filtre à air		●		
Minimo	Minimum	Idle speed	Ralenti	●		●	
Olio trasmissione	Getriebeöl	Transmission oil	Huile transmission	▼			▼
Pompa miscelatore	Mischerpumpe	Mixer pump	Pompe mélangeur	●		●	
Spurgo aria pompa	Ausblasen Pumpe mit Luft	Pump air bleeding	Purge d'air pompe	●		●	
Billoneria	Schrauben	Bolts and nuts	Boulonnerie	●	●		
Liquido	Flüssigkeit	Fluid	Liquide	●	●		

T. 1

#### Glossario per scheda di manutenzione

#### Legende zur Wartungskarte

#### Legend to Maintenance Schedule

#### Glossaire de la fiche d'entretien

#### Glosario para la ficha de mantenimiento

I	Primi ..... Km	Nach den ersten... km	First ..... km	Aux premiers .... Km	Primeros .....Km.
●	Controllare - Pulire - Regolare	Kontrollieren-Säubern-Einstellen	Check - Clean - Adjust	Contrôler - Nettoyer - Remplacer	Controlar - Limpiar - Regular
▼	Sostituire	Auswechseln	Replace	Régler	Sustituir
~~~~~	Ogni ..... Km	Alle ..... km	Every ..... km	Tous les ..... Km	Cada ..... Km.
☐	Oppure ogni mesi .....	o Oder alle ... Monate	Or every ..... months	Ou bien tous les ..... mois	O bien cada meses .....

T. 2

#### LUBRIFICANTI SCHMIERMITTEL LUBRICANTS LUBRIFIANTS LUBRICANTES



Trasmissione	Getriebe	Transmission	Transmission	Transmisión	T 35 80W
Miscelatore	Mischer	Mixer	Mélangeur	Mezclador	ULTRA CITY BIKE SUPER CITY BIKE
Filtri aria	Luftfilter	Air cleaners	Filtres à air	Filtros aire	FILTER OIL
Liquido radiatore	Kühlflüssigkeit	Radiator fluid	Liquide du radiateur	Líquido radiador	TOP FLUID

T. 3

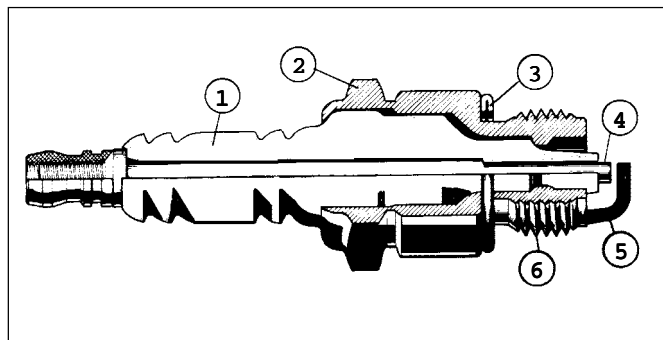
**CANDELE**

**ZÜNDKERZEN**

**SPARK PLUGS**

**BOUGIES**

**BUJÍAS**



F. 5

DESCRIZIONE	BESCHREIBUNG	DESCRIPTION	DESIGNATION	DESCRIPCIÓN
1 Isolante	<i>Isolierung</i>	Insulator	<i>Isolant</i>	Aislante
2 Corpo	<i>Gehäuse</i>	Body	<i>Corps</i>	Cuerpo
3 Guarnizione	<i>Dichtung</i>	Gasket	<i>Joint</i>	Guarnición
4 Elettrodo	<i>Elektrode</i>	Electrode	<i>Electrode</i>	Electrodo
5 Elettrodo massa	<i>Massenelektrode</i>	Earth electrode	<i>Electrode de masse</i>	Electrodo de masa
6 Filettatura	<i>Gewinde</i>	Threads	<i>Filetage</i>	Roscado

T. 4

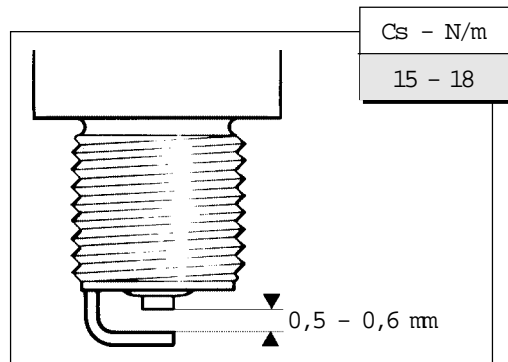
	CHAMPION	BOSCH	NGK	NIPPON DENSO
F10	RL 78/C	WR4 AC	BR 8 HS	W24F - RU
F12 - F12 L.C.	RL 78/C	WR4 AC	BR 8 HS	W24F - RU
F15	RL 78/C	WR4 AC	BR 8 HS	W24F - RU
CENTRO	RL 78/C	WR4 AC	BR 8 HS	W24F - RU
CROSSER	RE 87JL	WR7 BC	BPR 6 HS	W20FPR - U
YESTERDAY	RL 78/C	WR4 AC	BR 8 HS	W24F - RU

T. 5

**CONTROLLO CANDELA**

**500 - 1.000 Km**

- Rimuovere la candela a **motore caldo** (attenzione alle scottature).
- I depositi carboniosi e la colorazione dell'isolante (*attorno all'elettrodo centrale*) forniscono utili indicazioni sul **grado termico** della candela, sulla **carburazione**, sulla **lubrificazione** e lo stato generale del motore.
- Una colorazione **marrone chiaro** (*dell'isolante*) indica il **corretto** funzionamento generale.
- Depositi **neri filiginosi, secchi** (*al tatto*), **opachi**, indicano che la temperatura di funzionamento è troppo bassa (**grado termico della candela troppo elevato**), carburazione troppo ricca, o accensione difettosa.
- Isolante di colore **biancastro**, indica: miscela troppo "magra" o **grado termico della candela troppo basso** (*candela troppo "calda"*).
- Verificare la distanza tra gli elettrodi (F. 6) (anche se la candela è nuova) utilizzando uno spessimetro calibrato; eventualmente, registrarla agendo solo sull'**elettrodo di massa**.



F. 6

### ÜBERPRÜFUNG DER ZÜNDKERZE

**500 - 1.000 KM**

- Die Zündkerze bei **heißem Motor** herausnehmen (Vorsicht vor Verbrennungen).
- Die Kohlenstoffablagerungen und die Färbung der Isolierung (um die mittlere Elektrode) liefern nützliche Hinweise auf den **thermischen Grad** der Zündkerze, auf die **Vergasung**, auf die **Schmierung** sowie auf den allgemeinen Zustand des Motors.
- Eine **hellbraune** Färbung (der Isolierung) weist auf einen **korrekten** allgemeinen Betrieb hin.
- **Schwarze rußige**, (bei Berührung) **trockene** und **matte** Ablagerungen deuten auf eine zu niedrige Betriebstemperatur (**thermischer Grad** der Zündkerze **zu hoch**), zu fette Vergasung oder defekte Zündung.
- Eine **weißlich** gefärbte Isolierung bedeutet: Zu "**magres**" Benzin-Öl-Gemisch oder **thermischer Grad** der Kerze **zu niedrig** (Kerze zu "heiß").
- Den Abstand zwischen den Elektroden (Abb. 6) kontrollieren (auch dann, wenn die Zündkerze neu ist). Verwenden Sie dazu einen abgelehrten Dickenmesser. Regulieren Sie den Abstand gegebenenfalls nach, indem Sie auf die **Massenelektrode** einwirken.

### SPARK PLUG CHECK

**500 - 1.000 KM**

- Remove the spark plug while the **engine is hot** (taking utmost care to avoid scalding!).
- The carbon deposits and the colour of the insulator (*around the central electrode*) provide good information as to the **heat range** of the spark plug and to **carburetion**, **lubrication** and general condition of the engine.
- A **light brown** colour of (*the insulator*) indicates that engine working conditions are generally **correct**.
- **Sooty black mat** deposits, **dry** (*to the touch*), are a sign that working temperature is too low, i.e., that the **heat range** of the spark plug is **too high**, mixture too rich or ignition defective.
- A **whitish** colour of the insulator is indicative of **too lean** a mixture or of **too low a heat range** of the spark plug (*i.e., spark plug too "hot"*)
- Check electrode gap (F. 6) (even if the spark plug is new) by means of a calibrated thickness gauge. If need be, adjust by acting only on the **earth electrode**.

### CONTROLE DE LA BOUGIE

**500 - 1.000 KM**

- Retirer la bougie **moteur chaud** (attention aux brûlures).
- Les dépôts carbonés et la couleur de l'isolant (autour de l'électrode centrale) renseignent sur le **degré thermique** de la bougie, sur la **carburation**, sur le **graissage** et l'état général du moteur.
- Une couleur **marron clair** (de l'isolant) indique un **bon** fonctionnement général.
- Des dépôts **fuligineux, secs** (au toucher), **opaques**, indiquent que la température de fonctionnement est trop basse (**degré thermique** de la bougie **trop élevé**), que la carburation est trop riche ou que l'allumage est défectueux.
- Si l'isolant est de couleur **blanchâtre**, c'est que: le mélange est trop "**maigre**" ou que le **degré thermique** de la bougie est **trop bas** (bougie trop "chaude").
- Vérifier l'écartement des électrodes (F. 6) (même si la bougie est neuve) à l'aide d'un épaisseurmètre calibré et, éventuellement, la régler en agissant seulement sur l'**électrode de masse**.


### CONTROL BUJÍA

**500 - 1.000 KM**

- Eliminar la bujía con el **motor caliente** (atención a las quemaduras).
- Los depósitos carbonados y la coloración del aislante (*alrededor del electrodo central*), suministran indicaciones útiles sobre el **grado térmico** de la bujía, sobre la **carburation**, sobre la **lubricación** y el estado general del motor.
- Una coloración **marrón claro** (*del aislante*), indica el **correcto** funcionamiento general.
- Depósitos **negros hollinosos, secos** (*al tacto*), **opacos**, indican que la temperatura de funcionamiento es demasiado baja (**grado térmico** de la bujía **demasiado elevado**), carburation demasiado rica, o encendido defectuoso.
- Aislante de color **blancuzco**, indica: mezcla demasiado "**delgada**" o **grado térmico** de la bujía **demasiado bajo** (*bujía demasiado "caliente"*)
- Verificar la distancia entre los electrodos (F. 6) (también si la bujía está nueva) utilizando un calibre de espesor calibrado y, eventualmente, registrarla interviniendo sólo en el **electrodo de masa**.

## MANUTENZIONE CANDELA

- La manutenzione della candela si riduce ad una periodica rimozione dal motore, per verificarne (visivamente) le condizioni e la distanza tra gli elettrodi.
- Procedere ad un'accurata pulizia degli elettrodi e dell'isolante, utilizzando uno spazzolino metallico.
- Rimuovere gli eventuali residui con energico getto d'aria compressa.
- Lubrificare la filettatura della candela con olio da motore o grasso grafitato, quindi avvitare a mano fino in fondo. Serrarla poi con l'apposita chiave, moderatamente (vedi coppia di serraggio in figura 1).

 **Ogni candela che presenti screpolature sull'isolante o elettrodi corrosi deve essere sostituita.**

### SOSTITUZIONE CANDELA 4.500 - 6.000 Km

- Al chilometraggio previsto, **sostituire sempre la candela** con una nuova, scelta tra quelle indicate dalla ditta **Malaguti**.
- In fase di rimozione della candela esausta, controllare sempre l'aspetto generale della stessa (come descritto in precedenza) per verificare lo stato di "salute" del motore.

## WARTUNG DER ZÜNDKERZE

- Die Wartung der Zündkerze beschränkt sich auf eine regelmäßige Abnahme vom Motor, um (durch Sichtkontrolle) ihren Zustand und den Abstand zwischen den Elektroden zu überprüfen.
- Führen sie eine sorgfältige Säuberung der Elektroden und der Isolierung durch. Verwenden Sie dazu ein Metallbürstchen.
- Entfernen Sie mögliche Rückstände mit einem kräftigen Preßluftstrahl.
- Schmieren sie das Gewinde der Zündkerze mit Motoröl oder Graphitschmiere und schrauben Sie es anschließend von Hand vollständig ein. Ziehen Sie die Kerze anschließend mit dem dazu bestimmten Schlüssel mäßig an (siehe Anzugsmoment in Abbildung 1).


 **Alle Kerzen mit Rissen auf der Isolierung oder rostigen Elektroden müssen ersetzt werden.**

### AUSWECHSELUNG DER ZÜNDKERZE 4.500 - 6.000 KM

- Beim vorgesehenen Kilometerstand **stets die Zündkerze auswechseln**. Wählen sie für die neue Kerze eine aus den von der Firma **Malaguti** bezeichneten.
- Beim Herausnehmen der verbrauchten Zündkerze stets deren allgemeine Beschaffenheit (wie obenstehend beschrieben) überprüfen, um einen Schluß auf den "Gesundheitszustand" des Motors ziehen zu können.

## ENTRETIEN DE LA BOUGIE

- L'entretien de la bougie consiste à la démonter périodiquement du moteur pour vérifier (visuellement) l'état et l'écartement des électrodes.
- Nettoyer avec soin les électrodes et l'isolant avec une brosse métallique.
- Éliminer les résidus éventuels avec un jet d'air comprimé efficace.
- Graisser le filetage de la bougie avec de l'huile moteur ou de la graisse grafitée, puis la visser à fond à la main. Ensuite, la serrer avec la clé prévue à cet effet, sans exagérer (voir couple de serrage sur la figure 1).


 **Il est nécessaire de remplacer toute bougie présentant des fissures sur l'isolant ou des électrodes corrodées.**

### REPLACEMENT DE LA BOUGIE 4.500 - 6.000 KM

- Au kilométrage prévu, **remplacer toujours la bougie** par une bougie neuve, choisie parmi celles qui sont indiquées par la société **Malaguti**.
- Lors de la dépose de la bougie usagée, contrôler toujours son aspect général (comme décrit précédemment) pour vérifier l'état de "santé" du moteur.

## SPARK PLUG MAINTENANCE

- Spark plug maintenance consists essentially of a periodical visual inspection. Remove the spark plug and check for proper condition and gap.
- Clean the electrodes and the insulator thoroughly by means of a wire brush.
- Remove any residual dirt with a strong jet of compressed air.
- Lubricate spark plug thread with engine oil or graphitized grease, and install it by hand until finger tight. Tighten to the specified torque with a spark plug wrench (see Figure 1).


 **It is imperative that any spark plug exhibiting cracks on the insulator or corroded electrodes be replaced.**

### SPARK PLUG REPLACEMENT 4.500 - 6.000 KM

- Upon prescribed mileage being reached, **always replace the spark plug**. Use **Malaguti** recommended spark plugs.
- When replacing exhausted spark plugs, visually inspect spark plug condition as described above to ascertain whether or not the engine is running properly.

## MANTENIMIENTO DE LA BUJÍA

- El mantenimiento de la bujía, se reduce a quitarla periódicamente del motor, para verificar (visualmente) las condiciones y la distancia entre los electrodos.
- Proceder a una cuidadosa limpieza de los electrodos y del aislante, utilizando un cepillo metálico.
- Eliminar eventuales residuos con un chorro enérgico de aire comprimido.
- Lubricar la rosca de la bujía con aceite de motor o grasa grafitada, luego atornillarla a mano hasta el fondo. Después apretarla con la respectiva llave, moderadamente (véase par de apretado en la figura 1).

 **Hay que sustituir toda bujía que presente fisuras en el aislante o electrodos corrodos.**


### SUSTITUCIÓN DE LA BUJÍA 4.500 - 6.000 KM.

- Al kilometraje previsto, **siempre sustituir la bujía** por una nueva, eligiendo una de las indicadas por la Empresa **Malaguti**.
- En fase de eliminación de la bujía descargada, siempre controlar el aspecto general de la misma (como descrito anteriormente) para comprobar el estado de "salud" del motor.

## RIMOZIONE MOTORE

- Per la rimozione del motore dal telaio consultare il **Manuale d'Officina "ciclistica"**, dove sono riportate tutte le operazioni da eseguire.

## SMONTAGGIO MOTORE

 Il Costruttore si esime da qualsiasi responsabilità, per danni di ogni natura, generati da uno smontaggio e rimontaggio del motore e di ogni sua parte, con attrezzature non idonee agli specifici interventi.


Utilizzare esclusivamente **RICAMBI ORIGINALI MALAGUTI**.

---

## AUSBAU DES MOTORS

- Zum Herausnehmen des Motors aus dem Rahmen ist das **Fahrerwerkstattbuch** zu lesen, in welchem alle einzelnen Vorgänge beschrieben werden.

## ZERLEGUNG DES MOTORS

 Der Hersteller übernimmt keine Haftung für Schäden jeder Art, die durch das Zerlegen und den Wiedereinbau des Motors oder eines seiner Komponenten mit für die jeweiligen Arbeiten nicht geeigneten Werkzeugen entstehen.


Nur **ORIGINALERSATZTEILE** von **MALAGUTI** verwenden.

---

## ENGINE REMOVAL

- For removal of the engine from the frame, refer to the **"cycle" shop manual** which lists all the operations required.

## ENGINE DISASSEMBLY

 The manufacturer declines all responsibility for damage of any kind caused by disassembly and reassembly of the engine and its parts if unsuitable tools are used.


Only use **ORIGINAL MALAGUTI SPARE PARTS**.

---

## DEPOSE DU MOTEUR

- Pour extraire le moteur du cadre, consulter le **manuel d'atelier "partie cycle"** où sont indiquées toutes les opérations à effectuer.

## DEMONTAGE DU MOTEUR

 Le constructeur dégage toute responsabilité en cas de dommages en tous genres, provoqués par toute intervention de démontage et de remontage du moteur et de chacune de ses parties, exécutée avec des outils non adaptés aux interventions spécifiques.


Utilisez exclusivement les **PIECES DE RECHANGE MALAGUTI**.

---

## EXTRACCION DEL MOTOR

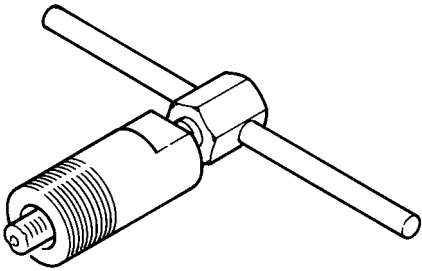
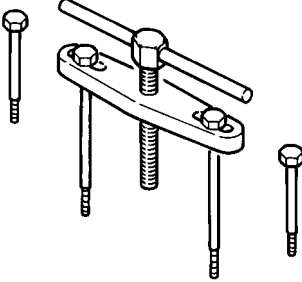
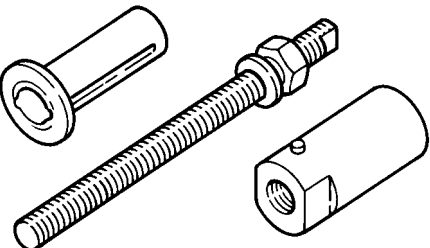
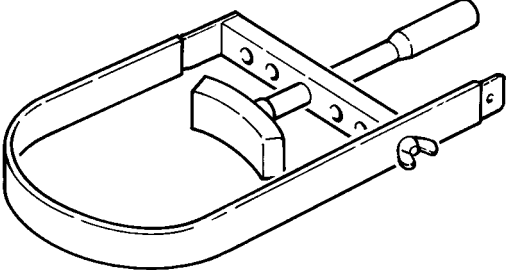
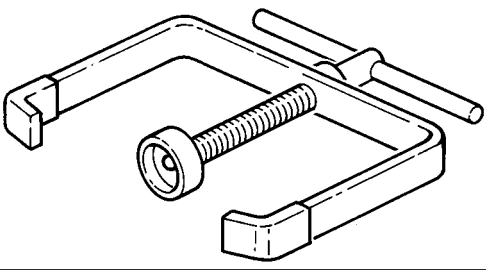
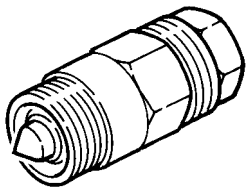
- Para extraer el motor del bastidor, consultar el **manual de taller "ciclístico"**, donde están indicadas todas las operaciones a efectuar.

## DESMONTAJE DEL MOTOR

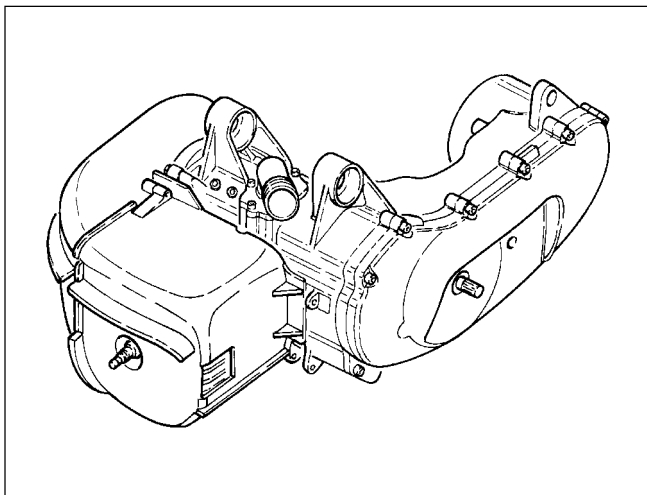
 El constructor se exime de cualquier responsabilidad, por daños de cualquier naturaleza, ocasionados por un desmontaje y un nuevo montaje del motor y de cada una de sus piezas, con herramientas no idóneas para dichas intervenciones específicas.

Utilizar exclusivamente **REPUESTOS ORIGINALES MALAGUTI**.

**ATTREZZI  
SPECIALI**
**SPEZIAL-  
WERKZEUG**
**SPECIAL  
TOOLS**
**OUTILS  
SPECIAUX**
**HERRAMIENTAS  
ESPECIALES**

Cod.	DESCRIZIONE - <i>BESCHREIBUNG</i> - DESCRIPTION - <i>DESIGNATION</i> - DESCRIPCION	F
086.01.000	Estrattore volano magnete per volano YAMAHA <i>Magnetschwungradabzieher für YAMAHA Schwungrad</i> Magneto flywheel puller for YAMAHA flywheel <i>Extracteur pour le volant magnétique (volant YAMAHA)</i> Extractor para el volante magnético (volante YAMAHA)	
	Attrezzatura per apertura carter motore <i>Werkzeug zur Öffnung des Motorgehäuses</i> Engine guard opening tool <i>Outillage pour l'ouverture du carter-moteur</i> Herramienta para la apertura del cárter motor	
	Attrezzatura montaggio albero motore <i>Motorwellen-Montagegerät</i> Engine shaft fitting tool <i>Outillage pour le montage de l'arbre moteur</i> Herramienta para el montaje del eje motor	
	Attrezzatura bloccaggio puleggia frizione <i>Kupplungsriemenscheiben-Feststellwerkzeug</i> Clutch pulley clamping tool <i>Outillage pour le blocage de la poulie de l'embrayage</i> Herramienta para el bloqueo de la polea del embrague	
	Estrattore variatore posteriore <i>Abziehvorrichtung für das hintere Schaltgetriebe</i> Rear variator puller <i>Extracteur pour le variateur arrière</i> Extractor para el variador posterior	
60.500.100	Estrattore volano Ducati <i>Schwungradabzieher für DUCATI Schwungrad</i> Ducati flywheel puller <i>Extracteur pour volant Ducati</i> Extractor para el volante Ducati	





### MY 50

Motore raffreddato ad aria

*Luftgekühlter Motor*

Air-cooled motor

*Moteur à refroidissement par air*

Motor de enfriamiento por aire

### CY 50

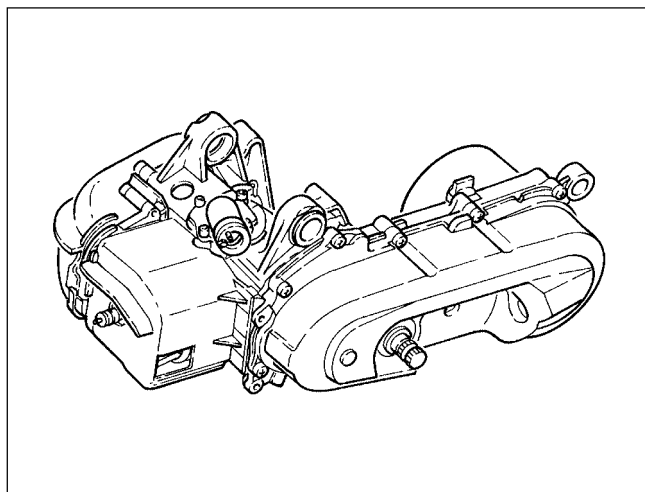
Motore raffreddato ad aria

*Luftgekühlter Motor*

Air-cooled motor

*Moteur à refroidissement par air*

Motor de enfriamiento por aire



### MA 50

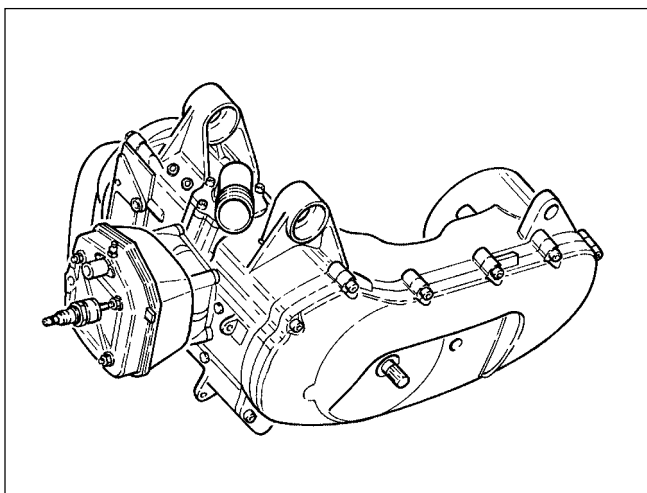
Motore raffreddato ad acqua

*Wassergekühlter Motor*

Water-cooled motor

*Moteur à refroidissement par eau*

Motor de enfriamiento por agua

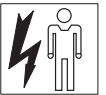




**MY 50 - CY 50 - MA 50**



INDICE	INHALT	CONTENTS	SOMMAIRE	ÍNDICE	P
Testa cilindro, cilindro e pistone MY 50 - CY 50 smontaggio	<i>Zylinderkopf zylinder und kolben MY 50 - CY 50 zerlegen</i>	Cylinder head, cylinder and piston MY 50 - CY 50 disassembly	<i>Culasse, cylindre et piston MY 50 - CY 50 démontage</i>	Culata, cilindro y piston MY 50 - CY 50 remoción	4
Testa cilindro, cilindro e pistone MA 50 smontaggio	<i>Zylinderkopf, zylinder und kolben MA 50 zerlegen</i>	Cylinder head, cylinder and piston MA 50 disassembly	<i>Culasse, cylindre et piston MA 50 démontage</i>	Culata, cilindro y piston MA 50 remoción	5
Ispezione e riparazione	<i>Inspektion und reparatur</i>	Inspection and repair	<i>Inspection et réparation</i>	Inspección y reparación	10
Testa e cilindro	<i>Zylinderkopf und zylinder</i>	Cylinder head	<i>Culasse et cylindre</i>	Culata y cilindro	10
Misurazione della planarità e rinedi	<i>Messung der ebenheit</i>	Warpage measurement and resurfacement steps	<i>Mesure de la planeite et remedes</i>	Medición de la aplanación y soluciones	10
Cilindro e pistone	<i>Zylinder und kolben</i>	Cylinder and piston	<i>Cylindre et piston</i>	Cilindro y piston	10
Fasi di controllo	<i>Kontrollschritte</i>	Measurements steps	<i>Phases de controle</i>	Fases de control	12
Valori di accoppiamento	<i>Kupplungswerte</i>	Fit values	<i>Valeurs de couplage</i>	Valores de acoplamiento	14
Anelli del pistone	<i>Kolberinge</i>	Piston rings	<i>Segments</i>	Circlips del piston	14
Perno pistone e cuscinetto	<i>Kolbenzapfen und lagerbuchse</i>	Piston pin and bearing	<i>Axe de piston et palier</i>	Bulon del piston y cojinete	14
Pedale avviamento MY 50 - MA 50	<i>Kickstarter MY 50 - MA 50</i>	Kick starter MY 50 - MA 50	<i>Pedal de demarreur MY 50 - MA 50</i>	Pedal de arranque MY 50 - MA 50	16
Pedale avviamento CY 50	<i>Kickstarter CY 50</i>	Kick starter CY 50	<i>Pedal de demarreur CY 50</i>	Pedal de arranque CY 50	17
Avviamento a pedale	<i>Kickstarter</i>	Kick axle	<i>Demarrage a pedal</i>	Arranque de pedal	18
Frizione	<i>Kupplung</i>	Clutch	<i>Embrayage</i>	Embrague	20
Pompa olio	<i>Ölpumpe</i>	Oil pump	<i>Pompe a huile</i>	Bomba de aceite	22
Pompa olio e magnete CDI	<i>Ölpumpe und magnetzündler CDI</i>	Oil pump and CDI-magneto	<i>Pompe a huile et magneto CDI</i>	Bomba de aceite y CDI	24
Pompa autolubrificante	<i>Selbstschmierende pumpe</i>	Autolube pump	<i>Pompe a graissage aut.</i>	Bomba autolubrificante	24
Puleggia primaria	<i>Primärriemenscheibe</i>	Primary sheave	<i>Poulie primaire</i>	Polea primaria	26
Cinghia a V	<i>V-riemen</i>	V-belt	<i>Courroie en V</i>	Correa a V	28
Frizione d'avviamento ed ingranaggi	<i>Startkupplung und zanradgetrieb</i>	Starter clutch and gear	<i>Embrayage du demarreur et engranages</i>	Embrague de arranque y engranajes	28
Frizione d'avviamento	<i>Startkupplung</i>	Starter clutch	<i>Embrayage de demarrage</i>	Embrague de arranque	30
Motorino d'avviamento	<i>Anlassmotor</i>	Starter motor	<i>Demarreur</i>	Motor de arranque	30
Frizione e motorino d'avviamento	<i>Startkupplung und anlassmotor</i>	Starter clutch and starter motor	<i>Embrayage et demarrage</i>	Embrague y motor de arranque	32
Puleggia secondaria	<i>Sekundärriemenscheibe</i>	Secondary sheave	<i>Poulie secondaire</i>	Polea secundaria	36
Cinghia a V, puleggia primaria e secondaria	<i>V-riemen, primäre und sekundäre riemenscheibe</i>	V-belt , primary and secondary	<i>Courroie en V, poulie primaire et secondaire</i>	Correa a V, polea primaria y secundaria	38
Trasmissione MY 50 - MA 50	<i>Gebriebe MY 50 - MA 50</i>	Transmission MY 50 - MA 50	<i>Transmission MY 50 - MA 50</i>	Transmission MY 50 - MA 50	40
Trasmissione CY 50	<i>Gebriebe CY 50</i>	Transmission CY 50	<i>Transmission CY 50</i>	Transmission CY 50	42
Carter (destro)	<i>Gehäuse (rechts)</i>	Crankcase (right)	<i>Carter (droit)</i>	Carter (derecho)	46



**MY 50 - CY 50 - MA 50**



INDICE	INHALT	CONTENTS	SOMMAIRE	ÍNDICE	P
Carter ed albero a gomito <b>MY 50 - MA 50</b>	<i>Gehäuse und Kurbelwelle MY 50 - MA 50</i>	Crankcase and crankshaft <b>MY 50 - MA 50</b>	<i>Carter et vilebrequin MY 50 - MA 50</i>	Carter y cigüeñal <b>MY 50 - MA 50</b>	48
Carter ed albero a gomito <b>CY 50</b>	<i>Gehäuse und Kurbelwelle CY 50</i>	Crankcase and crankshaft <b>CY 50</b>	<i>Carter et vilebrequin CY 50</i>	Carter y cigüeñal <b>CY 50</b>	50
Montaggio motore e regolazione	<i>Montage und einstellen des motors</i>	Engine assembly and adjustment	<i>Montage moteur et réglage</i>	Montaje motor y regulación	52
Albero a gomito e carter	<i>Kurbelwelle und gehäuse</i>	Crankshaft and crankcase	<i>Vilebrequin et carter</i>	Cigüeñal y carter	52
Pompa olio	<i>Ölpumpe</i>	Oil pump	<i>Pompe a huile</i>	Bomba de aceite	58
Magnete CDI	<i>Magnetzündler CDI</i>	CDI Magneto	<i>Magneto CDI</i>	Magneto CDI	58
Montaggio frizione d'avviamento	<i>Montage Anlaßkupplung</i>	Assembly starter clutch	<i>Montage embrayage de démarrage</i>	Montaje embrague de arranque	62
Montaggio motorino d'avviamento	<i>Montage Anlaßmotor</i>	Assembly starter motor	<i>Montage démarreur</i>	Montaje motor de arranque	62
Montaggio trasmissione	<i>Montage triebwer</i>	Assembly transmission	<i>Montage transmission</i>	Montaje transmission	68
Montaggio avviamento a pedale, puleggia primaria, secondaria e cinghia a V	<i>Montage kickstart primäre sekundärriemenscheibe und V-riemen</i>	Assembly kick axle, primary and secondary sheaves and V-belt	<i>Montage démarrage a pedale, poulie primaire, secondaire et courroie en V</i>	Montaje arranque con pedal, polea primaria, secundaria y correa a V	70
Testa cilindro, cilindro e pistone - montaggio	<i>Zylinderkopf, Zylinder und kolben - montage</i>	Cylinder head, cylinder and piston - assembly	<i>Tête du cylindre, cylindre et piston - montage</i>	Culata, cilindro y piston - montaje	74
Valvola lamellare	<i>Lavelleventil</i>	Reed valve	<i>Clapets</i>	Caja laminas	78
Rimozione pompa acqua	<i>Ausbau der Wasserpumpe</i>	Water pump removal	<i>Depose de la pompe à l'eau</i>	Remoción bomba agua	80
Carburatore	<i>Vergaser</i>	Carburettor	<i>Carburateur</i>	Carburador	82
Sezione	<i>Schnitt</i>	Section	<i>Section</i>	Seccion	84
Rimozione	<i>Ausbau</i>	Removal	<i>Enlevement</i>	Remoción	86
Smontaggio	<i>Zerlegen</i>	Disassembly	<i>Demontage</i>	Remoción	86
Ispezione	<i>Inspektion</i>	Inspect	<i>Inspection</i>	Inspección	88
Montaggio	<i>Montage</i>	Assembly	<i>Montage</i>	Montaje	92
Installazione	<i>Installierung</i>	Installation	<i>Installation</i>	Instalación	92
Schema impianto riscaldamento carburatore Dellorto su motori raffreddati a liquido	<i>Heizsystem-Plan für Dellorto Vergaser auf Motoren mit Flüssigkeitskühlung</i>	Dellorto carburettor heating system diagram for fluid-cooled engines	<i>Schéma de l'installation de réchauffement du carburateur Dellorto sur les moteurs refroidis par liquide</i>	Esquema de la instalación de calefacción del carburador Dellorto en motores enfriados por líquido	94
Scooter FIREFOX F15 Esploso carburatore Dellorto PHVA 12 PS	<i>Skooter FIREFOX F15 Montagezeichnung zum Dellorto Vergaser</i>	FIREFOX F15 Scooter: Exploded view of PHVA 12 PS Dellorto carburettor	<i>Scooter FIREFOX F15 Eclaté du carburateur Dellorto PHVA 12 PS</i>	Scooter FIREFOX F15 Despieces del carburador Dellorto PHVA 12PS	96
Scooter YESTERDAY Esploso carburatore GURTNER PY 12 cod. 715.078.00	<i>Skooter YESTERDAY Montagezeichnung zum Vergaser GURTNER PY</i>	YESTERDAY Scooter: Exploded view of GURTNER PY 12 (code 715.078.00) carburettor	<i>Scooter YESTERDAY Eclaté du carburateur GURTNER PY 12 réf. 715.078.00</i>	Scooter YESTERDAY Despieces del carburador GURTNER PY 12 ref. 715.078.00	98
Scooter PHANTOM L.C. Esploso carburatore TK 4FK cod. 715.070.00	<i>Skooter PHANTOM L.C. Montagezeichnung zum Vergaser TK 4FK Cod. 715.070.00</i>	PHANTOM L.C. Scooter: Exploded view of TK 4FK (code 715.070.00) carburettor	<i>Scooter PHANTOM L.C. Eclaté du carburateur TK 4FK réf. 715.070.00</i>	Scooter PHANTOM L.C. Despieces del carburador TK 4FK ref. 715.070.00	100

**TESTA CILINDRO, CILINDRO E PISTONE**
**SMONTAGGIO**

**Nota:** a motore smontato la testa cilindro, il cilindro, il pistone e la valvola lamellare possono essere raggiunte rimuovendo i seguenti particolari: carter laterale, tubo di scarico, carter filtro aria, carburatore.

**ZYLINDERKOPF, ZYLINDER UND KOLBEN**
**ZERLEGEN**

**Hinweis:** Nach Herausnehmen des Motors, können Zylinder, Kolben und Lamellenventil durch Ausbauen folgender Teile erreicht werden: Seitengehäuse, Auspuffrohr, Luftfiltergehäuse, Vergaser.

**CYLINDER HEAD, CYLINDER AND PISTON**
**DISASSEMBLY**

**Note:** with the engine demounted, the cylinder head, cylinder, piston and reed valve can be maintained by removing the following parts: side cover, exhaust pipe, air cleaner box, carburetor.

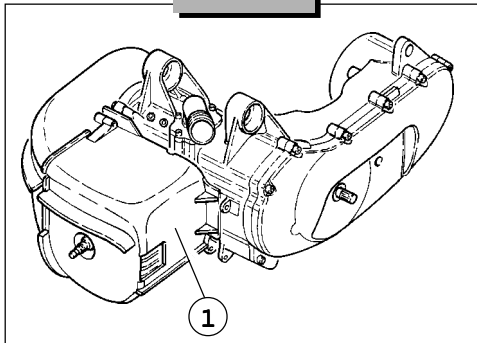
**CULASSE, CYLINDRE ET PISTON**
**DEMONTAGE**

**Note:** une fois le moteur démonté, la culasse, le cylindre, le piston, et les clapets peuvent être rejoints en enlevant les pièces suivantes: Carter latéral, tuyau d'échappement, carter filtre air, carburateur.

**CULATA, CILINDRO Y PISTON**
**REMOCION**

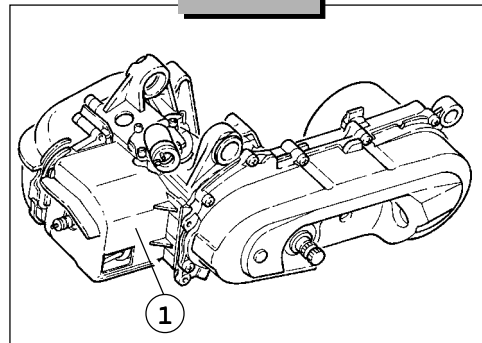
**Nota:** una vez desmontado el motor, la culata, el cilindro, el pistón y la caja de laminas pueden ser alcanzadas extrayendo las siguientes piezas: cárter lateral, tubo de desagüe, cárter filtro aire, carburador.

MY 50



F. 1

CY 50



F. 1/a

**Rimuovere:**

- convogliatore aria (esterno) (1),
- convogliatore aria (interno).

**Remove:**

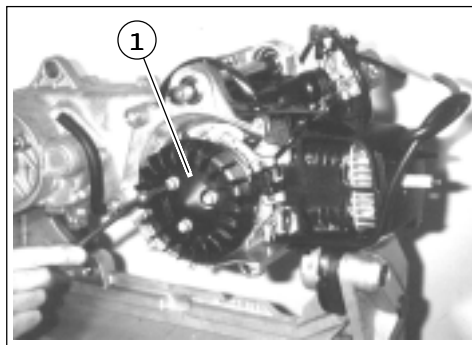
- air shroud (outer) (1),
- air shroud (inner).

**Rimuovere:**

- ventola (1).

**Enlever:**

- le convoyeur d'air (externe) (1),
- le convoyeur d'air (interne).



F. 2

**Remove:**

- fan (1).

**Enlever:**

- le ventilateur (1).

**Entfernen:**

- Luftleitblech (außen) (1),
- Luftleitblech (innen).

**Remover:**

- transportador de aire (externo) (1),
- transportador de aire (interno).

**Ausbauen:**

- Flügelrad (1).

**Remover:**

- ventilador (1).


**TESTA CILINDRO, CILINDRO E PISTONE**
**SMONTAGGIO**

**Nota:** a motore smontato la testa cilindro, il cilindro, il pistone e la valvola lamellare possono essere raggiunte rimuovendo i seguenti particolari: carter laterale, tubo di scarico, carter filtro aria, carburatore.

**CYLINDER HEAD, CYLINDER AND PISTON**
**DISASSEMBLY**

**Note:** with the engine demounted, the cylinder head, cylinder, piston and reed valve can be maintained by removing the following parts: side cover, exhaust pipe, air cleaner box, carburetor.

**CULASSE, CYLINDRE ET PISTON**
**DEMONTAGE**

**Note:** une fois le moteur démonté, la culasse, le cylindre, le piston, et les clapets peuvent être rejoints en enlevant les pièces suivantes: Carter latéral, tuyau d'échappement, carter filtre air, carburateur.

**ZYLINDERKOPF, ZYLINDER UND KOLBEN**
**ZERLEGEN**

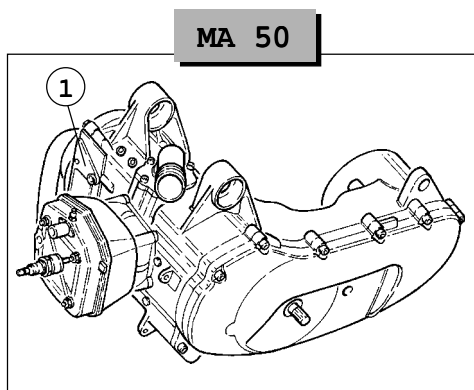
**Hinweis:** Nach Herausnehmen des Motors, können Zylinder, Kolben und Lamellenventil durch Ausbauen folgender Teile erreicht werden: Seitengehäuse, Auspuffrohr, Luftfiltergehäuse, Vergaser.

**CULATA, CILINDRO Y PISTON**
**REMOCION**

**Nota:** una vez desmontado el motor, la culata, el cilindro, el pistón y la caja de laminas pueden ser alcanzadas extrayendo las siguientes piezas: cárter lateral, tubo de desagüe, cárter filtro aire, carburador.

**Rimuovere:**

- coperchietto (1).



F. 3

**Entfernen:**

- Deckel (1).

**Remove:**

- cover (1).

**Enlever:**

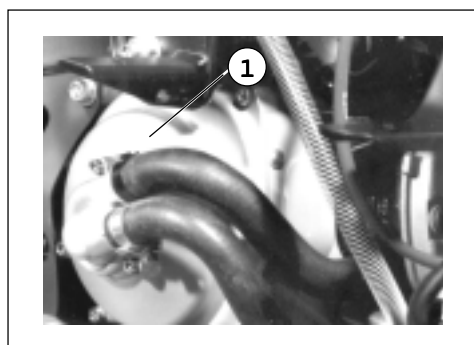
- couvercle (1).

**Remove:**

- tapa (1).

**Rimuovere:**

- coperchio supporto pompa (1).



F. 4

**Entfernen:**

- Pumpengehäuse-Schutzhaube

**Remove:**

- pump bearing cover (1).

**Enlever:**

- couvercle support de la pompe (1).

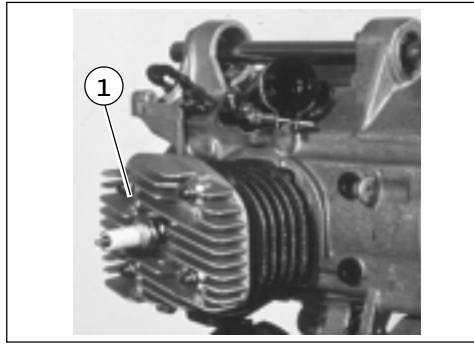
**Remove:**

- tapa soporte de la bomba (1).

**Rimuovere:**

- testa cilindro (1).

**Nota:** rimuovere i dadi della testa cilindro allentandoli di 1/2 giro per volta.



F. 5

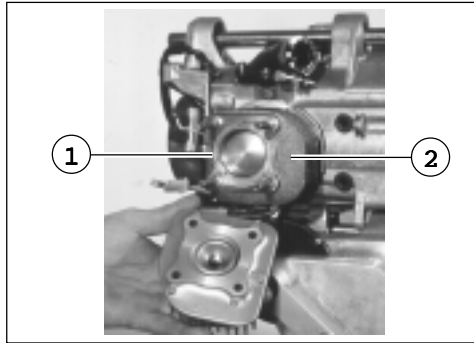
**Ausbauen:**

- Zylinderkopf (1).

**Hinweis:** Entfernen Sie die Muttern des Zylinderkopfes, indem Sie diese durch jeweils 1/2 Drehung lockern.

**Rimuovere:**

- guarnizione (testa cilindro) - (1),
- cilindro (2),
- guarnizione (cilindro).



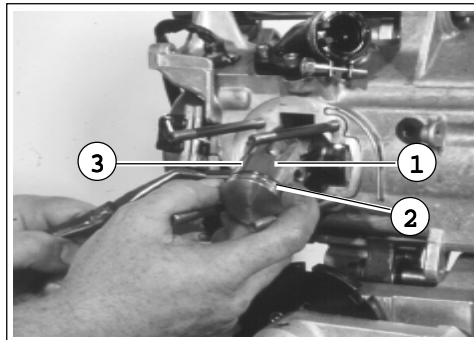
F. 6

**Ausbauen:**

- Dichtung (Zylinderkopf) (1),
- Zylinder (2),
- Dichtung (Zylinder).

**Rimuovere:**

- anello (1),
- perno pistone (2),
- pistone (3),
- cuscinetto.



F. 7

**Ausbauen:**

- Ring (1),
- Kolbenzapfen (2),
- Kolben (3),
- Lagerbuchse.

**Nota:** prima di rimuovere l'anello di fermo perno pistone coprire l'apertura del carter motore con un panno pulito, onde evitare che l'anello cada all'interno del carter motore stesso. Nel caso l'estrazione del perno risultasse difficoltosa, si consiglia di utilizzare un'apposita spina calibrata.

**Hinweis:** Bevor der Clip des Kolbenzapfens entfernt wird, ist die Öffnung des Motorgehäuses mit einem sauberen Tuch zu bedecken, um das Hereinfallen des Ringes in das Motorgehäuse zu vermeiden. Falls der nicht herausgezogen werden kann, empfiehlt es sich, sich mit einem entsprechenden kalibrierten Stift zu behelfen.



Non utilizzare martello o altro attrezzo a percussione per estrarre il perno pistone.

Verwenden Sie keinen Hammer oder sonstiges Schlagwerkzeug zum Herausziehen des Kolbenzapfens.

**Remove:**

- cylinder head (1).

**Note:** the cylinder head holding nuts should be loosened 1/2 turn each time and remove.

**Enlevez:**

- la culasse (1).

**Note:** enlevez les écrous de la culasse en les desserrant d'un demi-tour à la fois.

**Remover:**

- culata (1).

**Nota:** remover las tuercas de la culata desatormillándolos de 1/2 giro cada vez.

**Remove:**

- gasket (cylinder head) - (1),
- cylinder (2),
- gasket (cylinder).

**Enlevez:**

- le joint (culasse) (1),
- le cylindre (2),
- le joint (cylindre).

**Remover:**

- junta (culata) (1),
- cilindro (2),
- junta (cilindro).

**Remove:**

- circlip (1),
- piston pin (2),
- piston (3),
- small end bearing.

**Enlevez:**

- la bague (1),
- l'axe du piston (2),
- le piston (3),
- le palier.

**Remover:**

- circlip (1),
- bulón del pistón (2),
- pistón (3),
- cojinete.

**Note:** before removing the piston pin clip, cover the crank case with a clean rag so you will not accidentally drop the clip into the crankcase. If the pin is difficult to remove, use an appropriately calibrated peg.

**Note:** avant de retirer l'anneau de retenue de l'axe du piston, couvrez la lumière du carter moteur avec un chiffon propre, afin d'éviter que l'anneau ne tombe à l'intérieur du carter moteur. Si l'extraction de l'axe s'avère difficile, il est conseillé d'utiliser une goupille adéquatement calibrée.

**Nota:** antes de remover el circlip de sujeción del bulón del pistón cubrir la abertura del cárter motor con un paño limpio, para evitar que el circlip caiga en el interior del cárter del motor mismo. En el caso de que la extracción del perno resultase difícil, se recomienda utilizar una adecuada pasador calibrado.



Never use a hammer or other percussion tool to remove the piston pin.

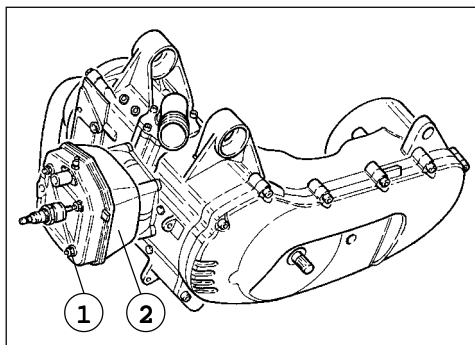
Ne pas utiliser de marteau ou d'autre outil à percussion pour extraire l'axe du piston.

No utilizar el martillo u otra herramienta de percusión para extraer el eje del pistón.

**Rimuovere:**

- testa cilindro (1).

**Nota:** rimuovere i dadi della testa cilindro allentandoli di 1/2 giro per volta.



F. 8

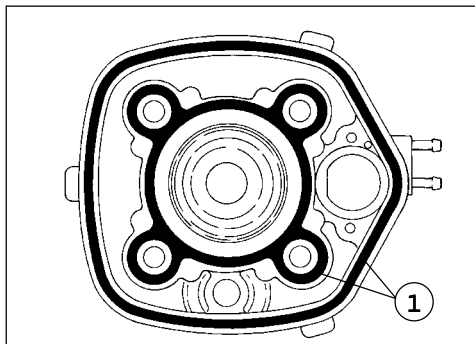
**Ausbauen:**

- Zylinderkopf (1).

**Hinweis:** Entfernen Sie die Muttern des Zylinderkopfes, indem Sie diese durch jeweils 1/2 Drehung lockern.

**Rimuovere:**

- guarnizione (testa cilindro) - (1),
- cilindro (2),
- guarnizione (cilindro).



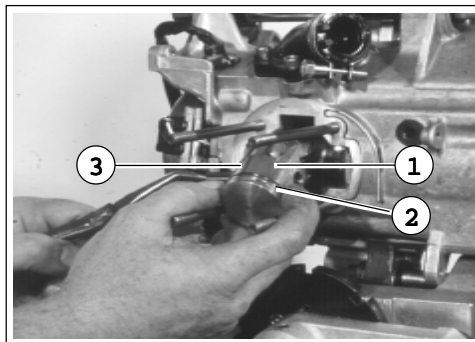
F. 9

**Ausbauen:**

- Dichtung (Zylinderkopf) (1),
- Zylinder (2),
- Dichtung (Zylinder).

**Rimuovere:**

- anello (1),
- perno pistone (2),
- pistone (3),
- cuscinetto.



F. 10

**Ausbauen:**

- Ring (1),
- Kolbenzapfen (2),
- Kolben (3),
- Lagerbuchse.

**Nota:** prima di rimuovere l'anello di fermo perno pistone coprire l'apertura del carter motore con un panno pulito, onde evitare che l'anello cada all'interno del carter motore stesso. Nel caso l'estrazione del perno risultasse difficoltosa, si consiglia di utilizzare un'apposita spina calibrata.

**Hinweis:** Bevor der Clip des Kolbenzapfens entfernt wird, ist die Öffnung des Motorgehäuses mit einem sauberen Tuch zu bedecken, um das Hereinfallen des Ringes in das Motorgehäuse zu vermeiden. Falls der nicht herausgezogen werden kann, empfiehlt es sich, sich mit einem entsprechenden kalibrierten Stift zu behelfen.



**Non utilizzare martello o altro attrezzo a percussione per estrarre il perno pistone.**

**Verwenden Sie keinen Hammer oder sonstiges Schlagwerkzeug zum Herausziehen des Kolbenzapfens.**



**Remove:**

- cylinder head (1).

**Note:** the cylinder head holding nuts should be loosened 1/2 turn each time and remove.

**Enlevez:**

- la culasse (1).

**Note:** enlevez les écrous de la culasse en les desserrant d'un demi-tour à la fois.

**Remove:**

- culata (1).

**Nota:** remover las tuercas de la culata desatormillándolos de 1/2 giro cada vez.

**Remove:**

- gasket (cylinder head) - (1),
- cylinder (2),
- gasket (cylinder).

**Enlevez:**

- le joint (culasse) (1),
- le cylindre (2),
- le joint (cylindre).

**Remove:**

- junta (culata) (1),
- cilindro (2),
- junta (cilindro).

**Remove:**

- circlip (1),
- piston pin (2),
- piston (3),
- small end bearing.

**Enlevez:**

- la bague (1),
- l'axe du piston (2),
- le piston (3),
- le palier.

**Remove:**

- circlip (1),
- bulón del pistón (2),
- pistón (3),
- cojinete.

**Note:** before removing the piston pin clip, cover the crank case with a clean rag so you will not accidentally drop the clip into the crankcase. If the pin is difficult to remove, use an appropriately calibrated peg.

**Note:** avant de retirer l'anneau de retenue de l'axe du piston, couvrez la lumière du carter moteur avec un chiffon propre, afin d'éviter que l'anneau ne tombe à l'intérieur du carter moteur. Si l'extraction de l'axe s'avère difficile, il est conseillé d'utiliser une goupille adéquatement calibrée.

**Nota:** antes de remover el circlip de sujeción del bulón del pistón cubrir la abertura del cárter motor con un paño limpio, para evitar que el circlip caiga en el interior del cárter del motor mismo. En el caso de que la extracción del perno resultase dificultosa, se recomienda utilizar una adecuada pasador calibrado.



Never use a hammer or other percussion tool to remove the piston pin.

Ne pas utiliser de marteau ou d'autre outil à percussion pour extraire l'axe du piston.

No utilizar el martillo u otra herramienta de percusión para extraer el eje del pistón.

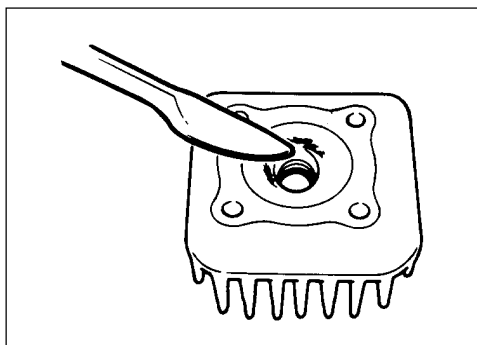
## ISPEZIONE E RIPARAZIONE

### TESTA E CILINDRO

#### Eliminare:

- depositi di carbonio utilizzando un raschietto arrotondato.

**Nota:** assicurarsi di non danneggiare la filettatura porta candela. Non usare strumenti affilati. Evitare di raschiare l'alluminio.

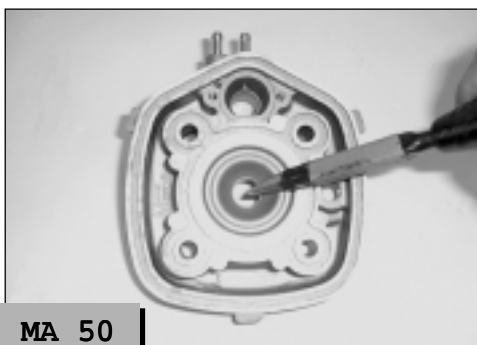


F. 11

- **Ispezionare** la camera di combustione della testa cilindro. Eliminare le incrostazioni.

- **Misurare** la planarità della testa cilindro.

- **Rispiantare:** il limite di planarità è di 0,03 mm.

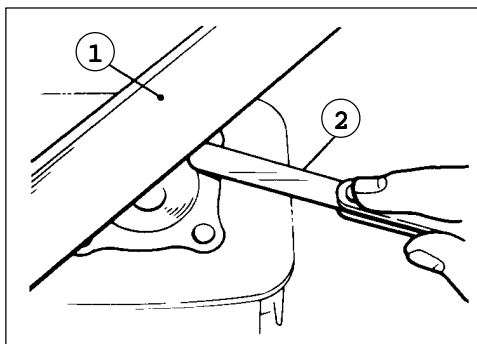


MA 50

F. 12

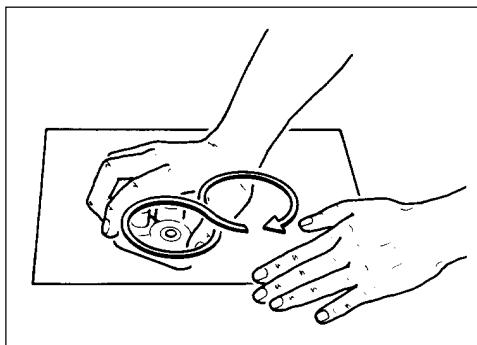
### MISURAZIONE DELLA PLANARITÀ E RIMEDI

- Appoggiare una riga metallica rigida (1) alla testa cilindro e controllare la planarità mediante uno spessore (2).
- Se tale planarità risulta fuori tolleranza, eseguire la spianatura della testa del cilindro.



F. 13

- Eseguire la spianatura impiegando carta abrasiva 400 - 600 inumidita, agendo con movimento ad "8".



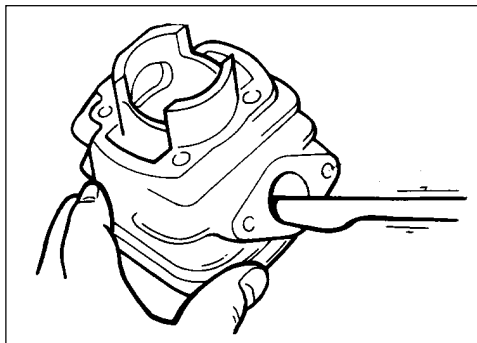
F. 14

### CILINDRO E PISTONE

#### Eliminare:

- depositi di carbonio utilizzando un raschietto arrotondato.

**Nota:** non usare strumenti affilati.



F. 15

## INSPEKTION UND REPARATUR

### ZYLINDERKOPF UND ZYLINDER

#### Reinigen:

- Kohlenstoffrückstände mittels eines abgerundeten Schabers reinigen.

**Hinweis:** Achten Sie darauf, das Gewinde der Zündker nicht zu beschädigen. Keine scharfen Instrumente verwenden. Vermeiden Sie es, das Aluminium zu zerkratzen.

- **Überprüfen** Sie die Brennkammer des Zylinderkopfes. Beseitigen Sie Verkrustungen.

- **Messen:** Ebenheit des Zylinderkopfes.

- **Ebenheit:** die Toleranz für die Ebenheit beträgt 0,03 mm.

### MESSUNG DER EBENHEIT

- Halten Sie ein Metalllineal (1) auf den Zylinderkopf und prüfen Sie die Ebenheit mit einem Dickmesser (2).
- Sollte der Toleranzwert überschritten werden, führen Sie das Ebnen des Zylinderkopfes durch.

- Arbeiten Sie beim Glätten mit angefeuchtetem Schmirgelpapier 400 - 600 und beschreiben Sie eine Acht.

### ZYLINDER UND KOLBEN

#### Reinigen:

- Kohlenstoffrückstände mittels eines abgerundeten Schabers entfernen.

**Hinweis:** Keine scharfen Instrumente verwenden.

## INSPECTION AND REPAIR

### CYLINDER HEAD

#### Eliminate:

- carbon deposits; use a rounded craper.

**Note:** take care to avoid damaging the spark plug threads. Do not use a sharp instruments. Avoid scratching the aluminium.

- **Inspect** the cylinder head water jacket. Eliminate the croust of minerals/rust.

- **Measure** the cylinder head warpage.
- **Out specification, resurface.** Warpage limit: 0.03 mm (0.0012 in).

### WARPAGE MEASUREMENT AND RESURFACEMENT STEPS

- Attach a straight edge (1) on the cylinder head and measure the warpage using a thichness gauge (2).
- If the warpage is out of specification, resurface the cylinder head.

- Place a 400 - 600 grit wet sandpaper on the surface plate and resurface the head using a figure-eight sanding pattern.

### CYLINDER AND PISTON

#### Eliminate:

- carbon deposits; use a rounded craper.

**Note:** do not use a sharp instruments and avoid damaging or scratching.

## INSPECTION ET REPARATION

### CULASSE ET CYLINDRE

#### Éliminez:

- les dépôts de carbone en utilisant un racloir arrondi.

**Note:** ayez soin de ne pas endommager le filetage porte-bougie. N'utilisez pas d'outils tranchants. Evitez de racler l'aluminium.

- **Vérifiez** la chambre de combustion de la culasse. Éliminez les incrustations.

- **Mesurez** la planéité de la culasse.
- **Replenez:** la limite de planéité est de 0,03 mm.

### MESURE DE LA PLANEITE ET REMEDES

- Placez une règle en métal rigide (1) sur le face d'appui de la culasse et contrôlez la planéité à l'aide d'une gauge d'épaisseur (2).
- Si cette planéité se trouve hors tolérance, rectifiez la culasse.

- Effectuez le planage à l'aide d'une toile émerie 400 - 600 humidifiée, en accomplissant des mouvements en "8".

### CYLINDRE ET PISTON

#### Éliminez:

- les dépôts de carbone à l'aide d'un racloir arrondi.

**Note:** n'utilisez pas d'objets tranchants.

## INSPECCION Y REPARACION

### CULATA Y CILINDRO

#### Eliminar:

- depósitos de carbonilla utilizando un raspador redondeado.

**Nota:** asegurarse de no dañar la rosca porta-bujía. No usar instrumentos afilados. Evitar de raspar el aluminio.

- **Inspeccionar** la cámara de combustión de la culata. Eliminar las incrustaciones.

- **Medir** la aplanación de la culata.
- **Explanar:** el límite de aplanación es de 0,03 mm.

### MEDICION DE LA APLANACIÓN Y SOLUCIONES

- Apoyar una regla metálica rígida (1) sobre la culata y controlar la aplanación mediante un calibrador de espesores (2).
- Si dicha aplanación resulta fuera de tolerancia, efectuar el aplanamiento de la culata.

- Efectuar el aplanamiento utilizando papel abrasivo 400 - 600 humedecida, interviniendo con un movimiento de tipo a "8".

### CILINDRO Y PISTON

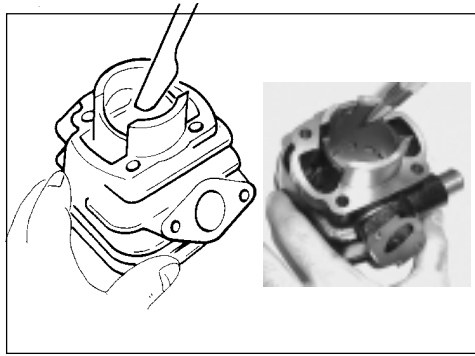
#### Eliminar:

- depósitos de carbonilla utilizando un raspador redondeado.

**Nota:** no utilizar instrumentos afilados.

**Ispezionare:**

- **camicia cilindro:** eliminare residui ed incrostazioni,
- **parete del cilindro:** usura/rigature - rialesare o sostituire.



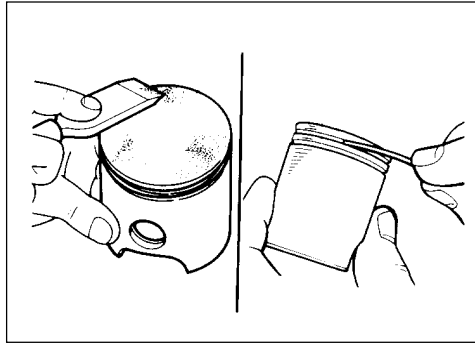
F. 16

**Überprüfen:**

- **Zylinderlaufbuchse:** Rückstände und Verkrustungen beseitigen,
- **Zylinderwände:** Abnutzung/Rillen - glattschmirgeln oder ersetzen.

- **Eliminare** i depositi carboniosi dal pistone e dall'alloggiamento.

- **Verificare** il mantello del pistone: sostituire in caso di intaccature o rigature troppo accentuate.



F. 17

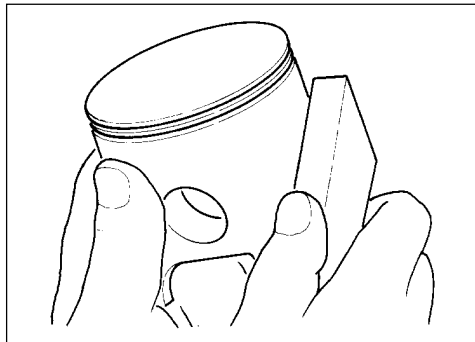
- **Reinigen:** Kohlenstoffrückstände an Kolben und Ringnuten entfernen.

- **Prüfen** Sie den Kolbenschaft: Im Fall ausgeprägter Einschnitte und Rillen ist dieser zu ersetzen.

- **Eliminare** depositi e rigature dal pistone utilizzando carta abrasiva 600 - 800 inumidita.

**Nota:** agire a forma di croce.

- **Ispezionare** la superficie del pistone: sostituire in caso di rigature o altri danni.



F. 18

- **Reinigen** Sie Rückstände und Rillen auf dem Kolben mit feuchtem Schmirgelpapier 600 - 800.

**Hinweis:** eine Kreuzform beschreibend arbeiten.

- **Überprüfen** Sie die Oberfläche des Kolbens: Ersetzen im Fall von Rillen oder anderen Beschädigungen.

- **Controllare** gioco pistone-cilindro.

- **Kontrollieren** Sie das Spiel Kolben - Zylinder.

**FASI DI CONTROLLO**

**Prima fase:**

- Misurare il diametro del cilindro con un alesanmetro.

	Standard	Limite usura
Diametro cilindro "C"	39,99 " 40,01 mm (1,574 " 1,575 in)	40,1 mm (1,579 in)
Conicità "T"	- -	0,05 mm (0,0019 in)
Ovalizzazione "R"	- -	0,01 mm (0,0004 in)

**KONTROLLSCHRITTE**

**Erster Schritt:**

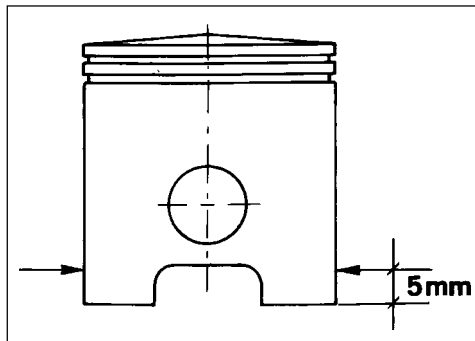
- Messen Sie den Zylinderdurchmesser mit einer Bohrungslehre.

	Standard	Grenzauszwertung
Durchmesser Zylinder "C"	39,99 " 40,01 mm (1,574 " 1,575 in)	40,1 mm (1,579 in)
Konus "T"	- -	0,05 mm (0,0019 in)
Unrundwerden "R"	- -	0,01 mm (0,0004 in)

- Se fuori tolleranza, rialesare o sostituire il cilindro e sostituire il pistone ed i relativi anelli.

**Seconda fase:**

- Misurare il diametro del pistone tramite un micrometro a 5 mm dal bordo inferiore del pistone.



F. 19

- Bei Abweichung von den Toleranzwerten Zylinder nachbohren oder austauschen sowie Kolben und Kolbenringe ersetzen.

**Zweiter Schritt:**

- Messen Sie den Kolbendurchmesser mit einem Mikrometer 5 mm ab Kolbennand.

**Inspect:**

- cylinder water jacket. Crust of minerals/ rust - Eliminate,
- cylinder wall. Wear/Scratches - Rebore or replace.

• **Eliminate:** carbon deposits (from piston crown and ring grooves).

• **Inspect:** piston crown; burrs, nicks, damage - replace.

• **Eliminate:** deposits and score marks using 600 - 800 grit sand paper.

**Note:** sand in a crisscross pattern. Do not sand excessively.

• **Inspect:** piston wall; wear, scratches, damage - replace.

• **Measure:** piston-to-cylinder clearance.

**MEASUREMENT STEPS**

**First step:**

- Measure the cylinder bore with a bore gauge.

	Standard	Wear Limit
Cylinder Bore "C"	39,99"40,01mm (1,574"1,575 in)	40,1 mm (1,579 in)
Taper "T"	--	0,05 mm (0,0019 in)
Out of Round "R"	--	0,01 mm (0,0004 in)

- If out of specification, rebore or replace cylinder and replace piston and piston rings as a set.

**Second step:**

- **Measure** piston diameter by means of a micrometer placed 5 mm from the edge of the piston.

**Vérifiez:**

- *la chemise du cylindre: éliminez les résidus et les incrustations,*
- *la paroi du cylindre: usures/rayures - réalésez ou changez.*

• **Éliminez** les dépôts carbonés du piston et des gorges de segment.

• **Vérifiez** la jupe du piston: changez-le si elle est excessivement ébréchée ou rayée.

• **Éliminez** les dépôts et les rayures du piston à l'aide de toile émerie 600 - 800 humidifiée.

**Note:** agir en accomplissant des gestes comme pour dessiner une croix.

• **Vérifiez** la surface du piston: effectuez une substitution en cas de rayures ou d'autres types de détériorations.

• **Contrôlez** le jeu entre piston et cylindre.

**PHASES DE CONTROLE**

**Première phase:**

- *Mesurez le diamètre du cylindre avec un dispositif de mesure de l'alésage.*

	Standard	Limite d'usure
Diamètre cylindre "C"	39,99"40,01mm (1,574"1,575 in)	40,1 mm (1,579 in)
Conicité "T"	--	0,05 mm (0,0019 in)
Ovalisation "R"	--	0,01 mm (0,0004 in)

- *Si le diamètre a dépassé le seuil de tolérance, réalésez ou changez le cylindre et le piston ainsi que les segments.*

**Seconde phase:**

- **Mesurez** le diamètre du piston à l'aide d'un micromètre, à 5 mm du bord du piston.

**Inspeccionar:**

- la camisa del cilindro: eliminar residuos e incrustaciones,
- pared del cilindro: desgaste/rayadura - rectificar o sustituir.

• **Eliminar** los depósitos de carbonilla del pistón y del alojamiento.

• **Verificar** el faldón del pistón: sustituir en caso de muescas o rayaduras demasiado acentuadas.

• **Eliminar** los depósitos y rayaduras del pistón utilizando papel abrasivo 600 - 800 humedecido.

**Nota:** intervenir en forma de cruz.

• **Inspeccionar** la superficie del pistón: sustituir en caso de rayaduras u otros daños.

• **Controlar** el juego pistón-cilindro.

**FASES DE CONTROL**

**Primera fase:**

- Medir el diámetro del cilindro con un calibre.

	Estándar	Límite desgaste
Diámetro Cilindro "C"	39,99"40,01mm (1,574"1,575 in)	40,1 mm (1,579 in)
Conicidad "T"	--	0,05 mm (0,0019 in)
Ovalización "R"	--	0,01 mm (0,0004 in)

- Si fuera del límite de tolerancia, rectificar o sustituir el cilindro y sustituir el pistón y sus respectivos circlips.

**Segunda fase:**

- **Medir** el diámetro del pistón mediante un micrómetro, a 5 mm del borde del pistón.

VALORI DI ACCOPPIAMENTO	KUPPLUNG-SWERTE	FIT VALUES	VALEURS DE COUPLAGE	VALORES DE ACOPLAMIENTO
LEGENDA (T. 1)	LEGENDE (T. 1)	LEGEND (T. 1)	LEGENDE (T. 1)	LEVENDA (T. 1)
A Motore tipo	Motorentyp	Engine type	Type de moteur	Motor tipo
B Gioco (min/max)	Spiel (min/max)	Clearance (min/max)	Jeu (mini/maxi)	Juego (min/máx.)
C Tolleranza pistone	Kolbentoleranz	Piston tolerance	Tolérance du piston	Tolerancia pistón
D Tolleranza cilindro	Zylindertoleranz	Cylinder tolerance	Tolérance du cylindre	Tolerancia cilindro
E Selezione	Sortierung	Selection	Sélection	Selección

**NOTA** - La misurazione di "selezione cilindro" va rilevata a mm 10 dalla spianatura superiore.

**ANELLI DEL PISTONE**

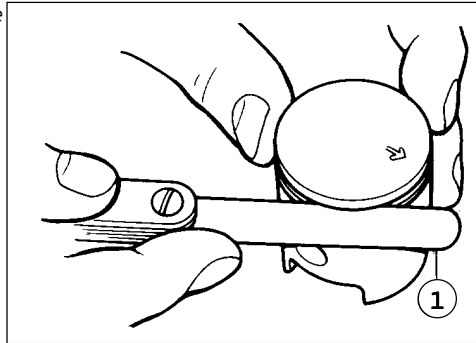
• **Misurare** il gioco laterale. Se fuori tolleranza, sostituire il pistone ed i relativi anelli. Usare uno spessimetro (1).

• **GIOCO LATERALE:**  
0,03 " 0,05 mm.

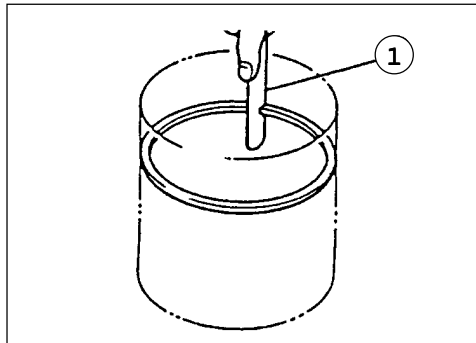
• **Montare:** anello pistone (dentro al cilindro). Spingere l'anello con la corona del pistone.

• **Misurare:** a luce fra le estremità. Se fuori tolleranza, sostituire il gruppo degli anelli. Usare uno spessimetro (1).

• **LUCE:**  
0,15 " 0,35 mm.



F. 20



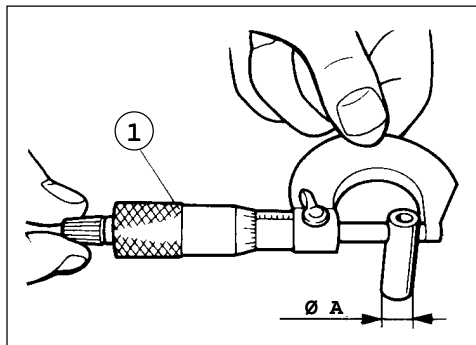
F. 21

**PERNO PISTONE E CUSCINETTO**

• **Ispezionare** perno pistone. Se presenta rigature, graffi o una colorazione bluastro, sostituire il perno e controllare il sistema di lubrificazione.

• **Misurare** il diametro esterno (A) del perno pistone. Se fuori tolleranza, sostituirlo.

• **Diametro esterno perno pistone:**  
9,996 " 10,000 mm.

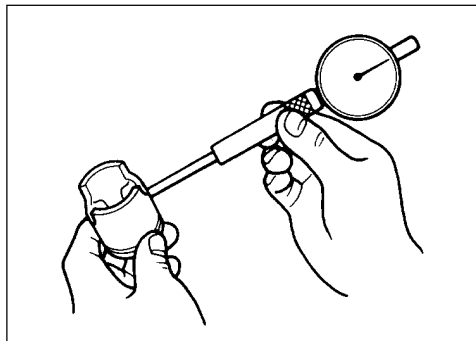


F. 22

• **Controllare** il gioco perno-pistone. Se fuori tolleranza, sostituire il pistone.

• **Diametro sede perno pistone ammesso:** 10,004 " 10,015 mm

• **Controllare** cuscinetto (perno pistone). Se risulta danneggiato, sostituire.



F. 23

**HINWEIS:** Für die Wahl des Zylinders den Durchmesser 10 mm von der oberen Ebeneung entfernt messen.

**KOLBENRINGE**

• **Seitliches Spiel ausmessen.** Bei Abweichung von den Toleranzwerten, Kolben und Kolbenringe ersetzen. Verwenden Sie einen Dickmesser (1).

• **SEITLICHES SPIEL:**  
0,03 " 0,05 mm.

• **Montieren:** Kolbenring (im Innern des Zylinders). Drücken Sie den Ring mit der Kolbenkrone.

• **Messen:** Spaltmaß zwischen den Enden. Bei Abweichung von den Toleranzwerten das Kolbenringe - Set ersetzen. Benutzen Sie einen Dickmesser (1).

• **SPALTMAß:**  
0,15 " 0,35 mm.

**KOLBENZAPFEN UND LAGERBUCHSE**

• **Überprüfen** Sie den Kolbenzapfen. Weist er Rillen, Kratzer oder eine bläuliche Verfärbung auf, ersetzen Sie den Zapfen und kontrollieren Sie das Schmiersystem.

• **Messen** Sie den Außendurchmesser (A) des Kolbenzapfens. Bei Abweichung von den Toleranzwerten ersetzen.

• **Außendurchmesser Kolbenzapfen:**  
9,996 " 10,000 mm.

• **Kontrollieren** Sie das Spiel Zapfen - Kolben. Bei Abweichung von den Toleranzwerten Kolben austauschen.

• **Zulässiger Durchmesser für den Kolbensitz:** 10,004 " 10,015 mm.

• **Überprüfen** Sie das Buchsenlager (Kolbenzapfen). Sollte es beschädigt sein, austauschen.

m m							
A	B		C		D		E
	min.	max.					
MY 50 CY 50	0,034	0,047	-0,048	-0,042	-0,007	-0,002	R
			-0,041	-0,035	-0,001	+0,006	G
			-0,034	-0,028	+0,007	+0,0012	V
MA 50	0,029	0,042	-0,043	-0,037	-0,007	-0,	A
			-0,036	-0,030	-0,001	+0,006	B
			-0,029	-0,023	+0,007	+0,012	D

T. 1

**NOTE:** measurement for cylinder selection must be made 10 mm from the top face.

**NOTE:** la mesure de "sélection du cylindre" doit s'effectuer à 10 mm de la surface supérieure.

**NOTA:** la medición de "selección del cilindro" debe ser efectuada a 10 mm de la superficie superior.

#### PISTON RINGS

• **Measure:** side clearance. If out of specification, replace piston and/or rings. Use a Feeler Gauge (1).

• **SIDE CLEARANCE:**  
0,03 " 0,05 mm (0,006 " 0,014 in).

• **Install:** piston ring (into cylinder). Push the ring with the piston crown.

• **Measure:** end gap.  
If out of specification, replace rings as a set. Use a feeler gauge (1).

• **END GAP:**  
0,15 " 0,35 mm (0,006 " 0,014 in).

#### PISTON PIN AND BEARING

• **Inspect:** piston pin. Blue discoloration, groove replace, then inspect lubrication system.

• **Measure:** outside diameter (A) piston pin. If out of specification, replace.

• **Outside diameter piston pin:**  
9,996 " 10,000 mm.  
(0,3935 " 0,3937 in).

• **Check** the piston pin-to-piston clearance. If out of specification, replace piston.

• **Permitted piston pin seat diameter:** 10,004 " 10,015 mm

• **Inspect:** bearing (piston pin). Pitting/damage, replace.

#### SEGMENTS

• **Mesurez** le jeu latéral. Si les mesures se trouvent hors du seuil de tolérance, changez le piston et les segments. Utilisez une jauge d'épaisseur (1).

• **JEU LATÉRAL:**  
0,03 " 0,05 mm.

• **Montez:** les segments du piston (dans le cylindre). Poussez les segments avec la jupe du piston.

• **Mesurez:** la lumière entre les extrémités. Si elle se trouve hors du seuil de tolérance, changez les segments. Utilisez une jauge d'épaisseur (1).

• **LUMIÈRE:**  
0,15 " 0,35 mm.

#### AXE DE PISTON ET PALIER

• **Vérifiez** l'axe du piston. S'il présente des rayures, des égratignures ou une couleur bleuâtre, changez l'axe et contrôlez le système de lubrification.

• **Mesurez** le diamètre externe (A) de l'axe du piston. S'il se trouve hors du seuil de tolérance, changez-le.

• **Diamètre externe axe de piston:**  
9,996 " 10,000 mm.

• **Contrôlez** le jeu axe-piston. S'il se trouve hors tolérance, changez le piston.

• **Diamètre du siège axe du piston admis:** 10,004 " 10,015 mm.

• **Contrôlez** l'axe. S'il est abîmé, changez-le.

#### CIRCLIPS DEL PISTON

• **Medir** el juego lateral. Si fuera del límite de tolerancia sustituir el pistón y sus respectivos circlips. Utilizar un calibre de espesores (1).

• **JUEGO LATÉRAL:**  
0,03 " 0,05 mm.

• **Montar:** circlip del pistón (dentro del cilindro). Empujar el circlip con la corona del pistón.

• **Medir:** la luz entre las extremidades. Si está fuera del límite de tolerancia sustituir el grupo de los circlips. Utilizar un calibre de espesores (1).

• **LUZ:**  
0,15 " 0,35 mm.

#### BULON DEL PISTON Y COJINETE

• **Inspeccionar** el bulón del pistón. Si presenta rayaduras, arañazos o una coloración azulada, sustituir el bulón y controlar el sistema de lubricación.

• **Medir** el diámetro externo (A) del bulón del pistón. Si fuera de los límites de tolerancia, sustituirlo.

• **Diámetro externo bulón del pistón:**  
9,996 " 10,000 mm.

• **Controlar** el juego bulón-pistón. Si fuera del límite de tolerancia, sustituir el pistón.

• **Diámetro sede bulón del pistón admitido:** 10,004 " 10,015 mm.

• **Controlar** el cojinete (bulón del pistón). Si resulta dañado, sustituir.

**PEDALE AVVIAMENTO**

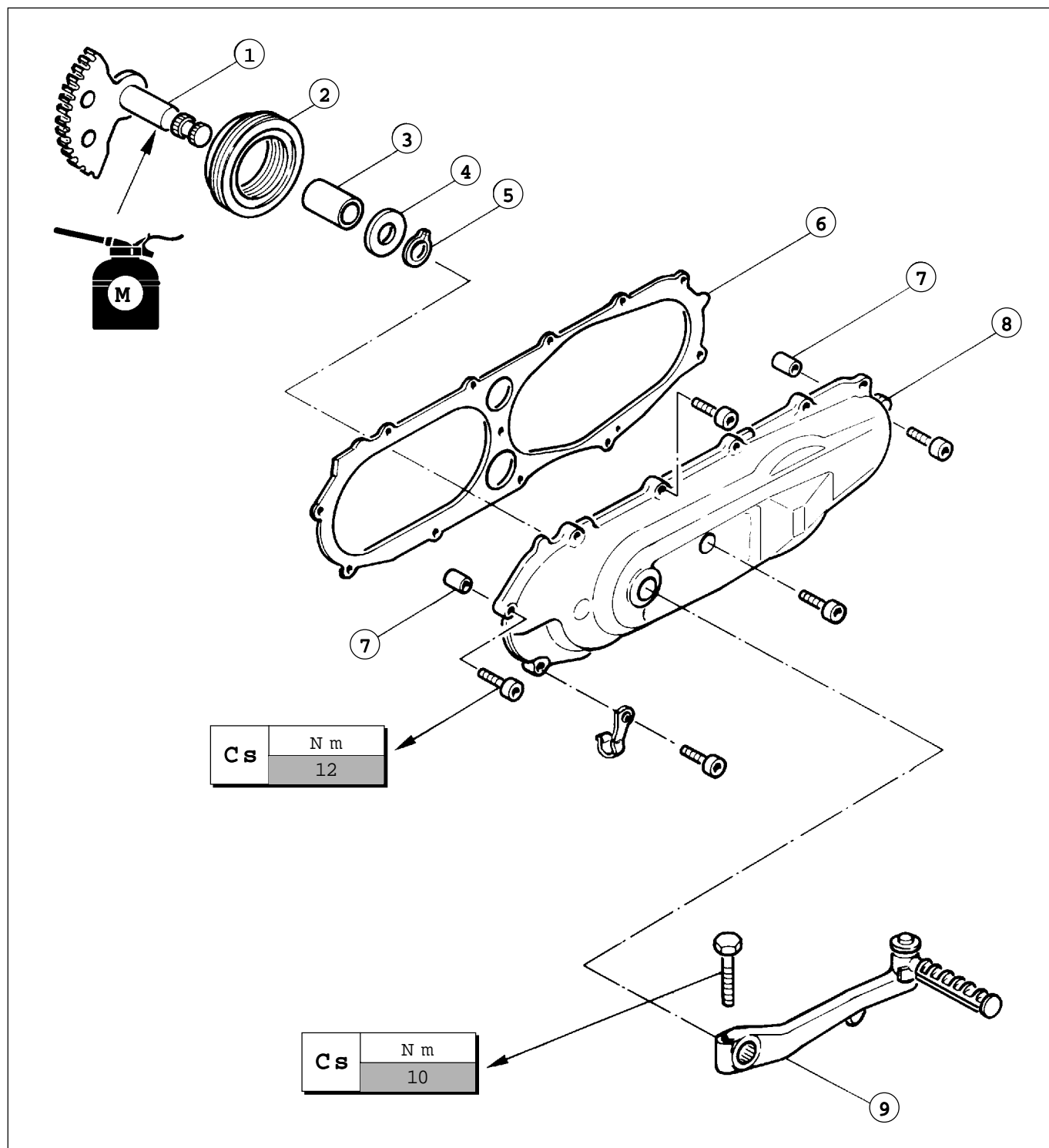
- 1) Asse avviamento
- 2) Molla di ritorno
- 3) Collare
- 4) Rondella piana
- 5) Seeger
- 6) Guarnizione (coperchio carter sinistro) \*
- 7) Perno di riferimento
- 8) Coperchio carter
- 9) Leva avviamento

\* Impiegare sempre guarnizioni nuove.

**KICKSTARTER**

- 1) Startachse
- 2) Rückstellfeder
- 3) Stelling
- 4) Flache Unterscheibe
- 5) Seeger
- 6) Dichtung (Gehäusedeckel links) \*
- 7) Einstellbolzen
- 8) Gehäusedeckel
- 9) Anlaßhebel

\* Stets neue Dichtungen verwenden.





**KICK STARTER**

- 1) Kick starter axle
- 2) Return spring
- 3) Collar
- 4) Plain washer
- 5) Seeger
- 6) Gasket (left cover) \*
- 7) Dowel
- 8) Case cover
- 9) Starting lever

\* Always use new gaskets.

**PEDALE DE DEMARREUR**

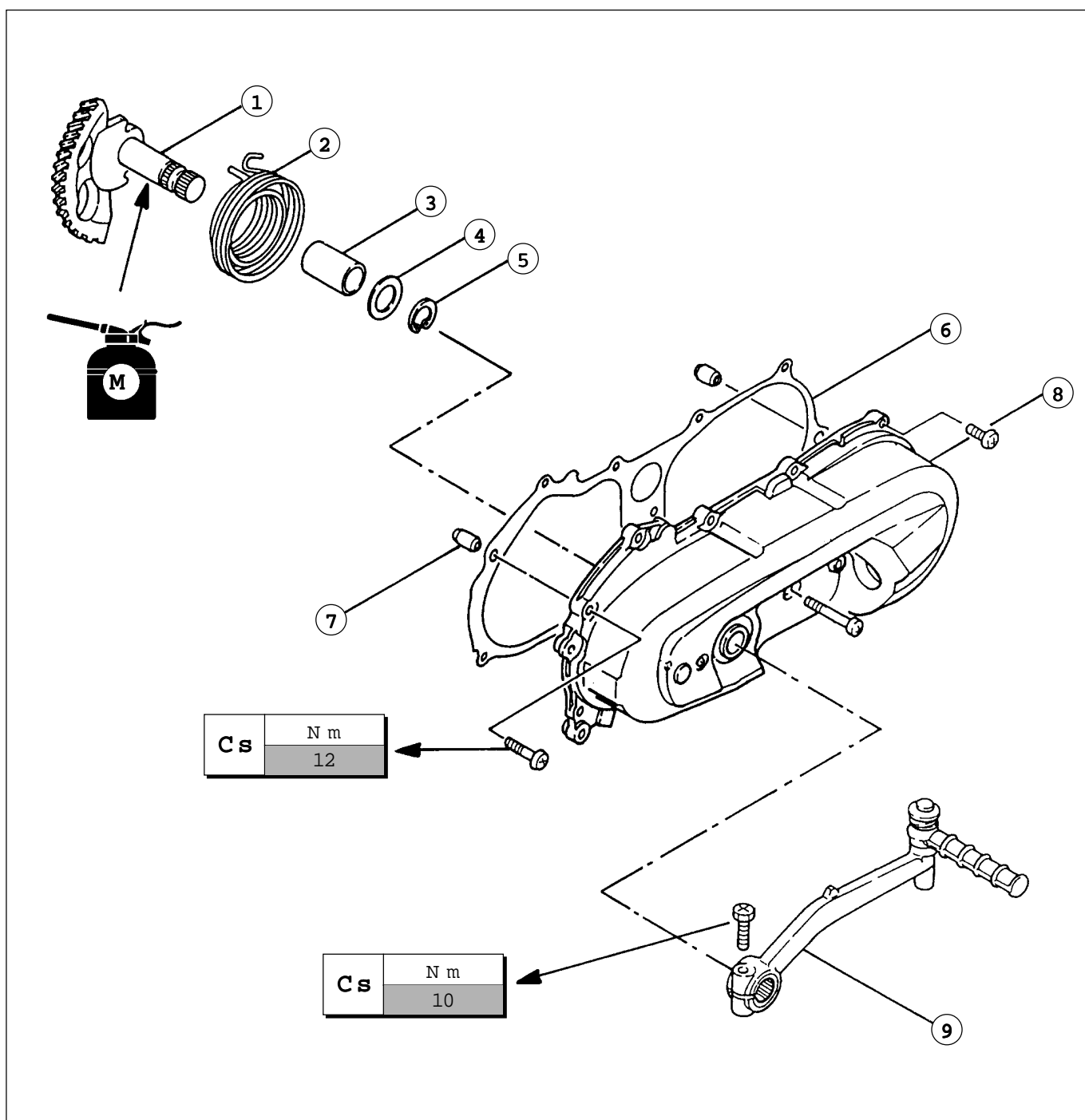
- 1) Axe de démarrage
- 2) Ressort de retour
- 3) Collier
- 4) Rondelle plate
- 5) Seeger
- 6) Joint (couvercle carter gauche) \*
- 7) Centreur
- 8) Couvercle carter
- 9) Levier démarreur

\* Utilisez toujours des joints neufs.

**PEDAL DE ARRANQUE**

- 1) Eje de arranque
- 2) Resorte de retorno
- 3) Collar
- 4) Arandela plana
- 5) Seeger
- 6) Junta (tapa cárter izquierdo) \*
- 7) Bulón de referencia
- 8) Tapa cárter
- 9) Palanca de arranque

\* Emplear siempre juntas nuevas.

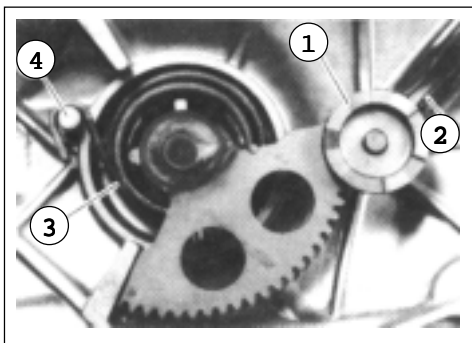


**Rimuovere:**

- anello di ferro (1),
- cinghia (2).

**Sganciare:**

- molla di ritorno (3) dalla posizione (4).



F. 26

**Entfernen:**

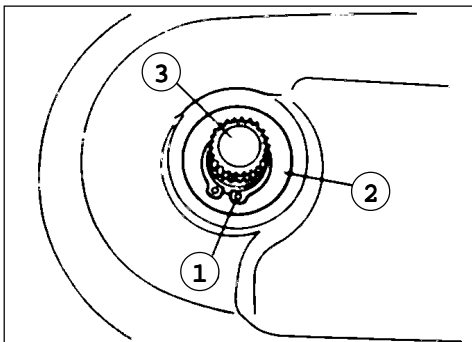
- Haltering (1),
- Splint (2).

**Aushaken:**

- Rückstellfeder (3) aus der Position (4).

**Rimuovere:**

- anello di ferro (1),
- rondella piana (2),
- bullone,
- albero (3).



F. 27

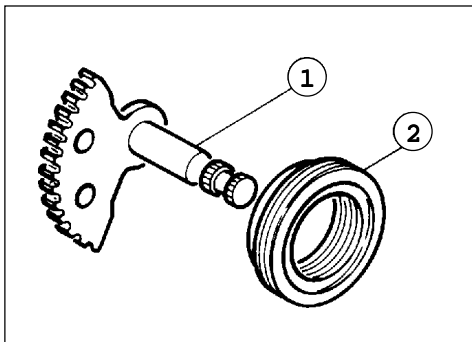
**Entfernen:**

- Haltering (1),
- Flache Unterlegscheibe (2),
- Mutterschraube,
- Welle (3).

**AVVIAMENTO A PEDALE**

**Controllare:**

- l'avviamento a pedale (1); se presenta danni o tracce d'usura, sostituire,
- molla di ritorno (2); se risulta snervata, sostituire.



F. 28

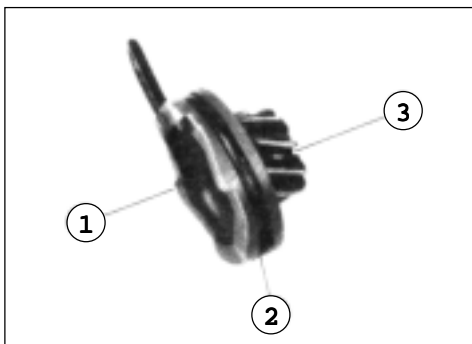
**KICKSTARTER**

**Überprüfen:**

- Sie den Kickstarter (1); Weist er Beschädigungen oder Abnutzungen auf, ersetzen,
- Rückstellfeder (2); Ist sie erlahmt, ersetzen.

**Controllare:**

- innesto (pignone) (2),
- denti settore (3),
- denti settore (1).



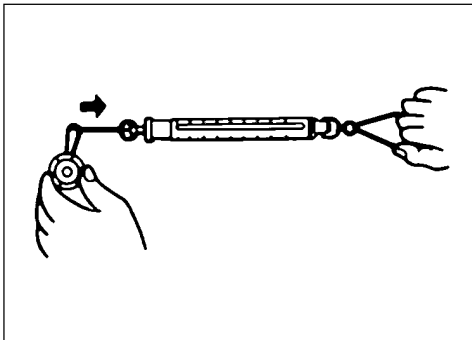
F. 29

**Überprüfen:**

- Kupplung (Antriebsritzel) (2),
- Zähne Sektor (3),
- Zähne Sektor (1).

- **Misurare:** tensione della molla (pignone pedale avviamento). Se fuori tolleranza, sostituire.

- **Tensione standard:** 150 " 250 g.



F. 30

- **Messen:** Federspannung (Antriebsritzel Pedal). Bei Abweichung von den Toleranzwerten Feder ersetzen.

- **Standardspannung:** 150 " 250 G.

**Remove:**

- kick pinion gear (1),
- clip (2).

**Unhook:**

- return spring (3) from projection (4).

**Enlevez:**

- l'anneau de retenue (1),
- la goupille (2).

**Décrochez:**

- le ressort de retour (3) de la position (4).

**Remover:**

- anillo de retención (1),
- espiga (2).

**Soltar:**

- muelle de retorno (3) de la posición (4).

**Remove:**

- circlip (1),
- plain washer (2),
- bush,
- kick axle (3).

**Enlevez:**

- l'anneau de retenue (1),
- la rondelle plate (2),
- le boulon,
- l'arbre (3).

**Remover:**

- anillo de retención (1),
- arandela plana (2),
- bulón,
- árbol (3).

**KICK AXLE**

**Inspect:**

- kick axle (1). Wear/damage, replace,
- return spring (2). Fatigue/damage, replace.

**DEMARRAGE A PEDALE**

**Contrôlez:**

- le démarreur à pédale (1); s'il est abîmé ou s'il présente des traces d'usure, changez-le,
- le ressort de retour (2); s'il a perdu son élasticité, changez-le.

**ARRANQUE DE PEDAL**

**Controlar:**

- el arranque de pedal (1); si presenta daños o rastros de desgaste, sustituir.
- muelle de retorno (2); si resulta debilitado, sustituir.

**Inspect:**

- dog (kick pinion gear) (2),
- kick axle teeth (3),
- kick pinion gear teeth (1).

**Contrôlez:**

- l'embrayage (pignon) (2),
- les dents secteur (3),
- les dents secteur (1).

**Controlar:**

- acoplamiento (piñón) (2),
- dientes sector (3),
- dientes sector (1).

- Measure:** clip tension (kick pinion gear). Out of specification, replace. Use a spring balance.

- Mesurez:** tension du ressort (pignon pédale de démarrage). Si elle est hors de tolérance, changez le ressort.

- Medir:** tensión del muelle (piñón pedal de arranque). Si fuera del límite de tolerancia, sustituir.

- Standard tension:** 150 " 250 g.

- Tension standard:** 150 " 250 g.

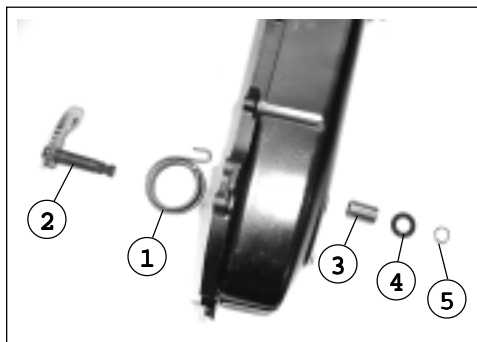
- Tensión estándar:** 150 " 250 g.

## FRIZIONE

- **Controllare:** a superficie interna alloggiamento frizione.
- In caso di rigature o ruggine, rimuovere e pulire con tela smeriglio.

### Montare:

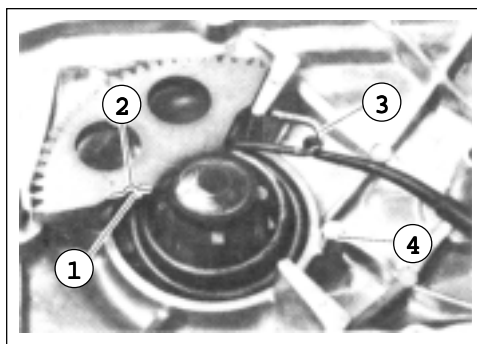
- molla di ritorno (1),
- avviamento a pedale (2),
- boccola (3),
- rondella piana (4),
- seeger (5).



F. 31

- **Agganciare** la molla di ritorno.

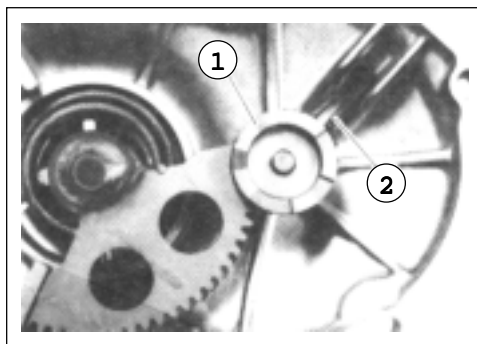
**Nota:** agganciare la molla di ritorno (1) sul pedale di avviamento (2) e l'altra estremità (3) sul bordo (4).



F. 32

### Montare:

- ingranaggio pignone (1),
- graffa (2).



F. 33

## KUPPLUNG

- **Prüfen:** Innenfläche des Kupplungsgehäuses.
- Im Fall von Rillen oder Rost ausbauen und mit einem Leinwand-Schmirgeltuch reinigen.

### Montieren:

- Rückstellfeder (1),
- Kickstart (2),
- Buchse (3),
- Flache Unterlegscheibe (4),
- Seeger (5).

- **Einhängen:** Rückstellfeder.

**Hinweis:** Rückstellfeder (1) am Kickstartpedal (2) und das andere Ende (3) am Boden (4) einhängen.

## CLUTCH

- **Inspect:** Clutch housing inner surface. Scratches/rust, remove. Use an emery cloth (lightly and evenly polishing).

### Install:

- return spring (1),
- kick axle (2),
- bush (3),
- plain washer (4),
- seeger (5).

- **Hook on** the return spring.

**Note:** hook the return spring (1) into the starter lever (2) and the other end (3) to the edge (4).

### Install:

- pinion gear (1),
- clip (2).

## EMBAYAGE

- **Contrôlez:** la surface interne du logement embrayage. Si elle présente des rayures ou de la rouille, enlevez la rouille en nettoyant avec de la toile émerie.

### Montez:

- le ressort de retour (1),
- le démarreur à pédale (2),
- la douille (3),
- la rondelle plate (4),
- seeger (5).

- **Accrochez** le ressort de retour.

**Note:** accrochez le ressort de retour (1) sur la pédale du démarreur (2) et l'autre extrémité (3) sur le bord (4).

### Montez:

- l'engrenage du pignon (1),
- l'anneau de retenue (2).

## EMBRAGUE

- **Controlar:** la superficie interior de la sede del embrague. En caso de rayaduras o herrumbre, remover y limpiar con tela de esmeril.

### Montar:

- muelle de retorno (1),
- arranque de pedal (2),
- casquillo (3),
- arandela plana (4),
- seeger (5).

- **Enganchar** el Muelle de retorno.

**Nota:** enganchar el Muelle de retorno (1) sobre el pedal de arranque (2) y la otra extremidad (3) sobre el borde (4).

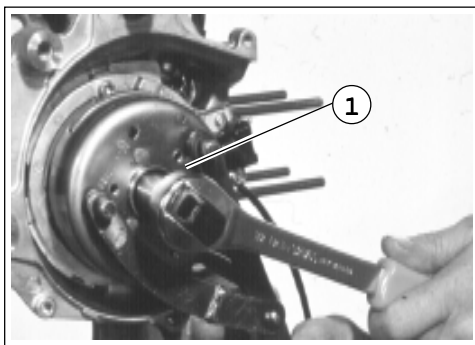
### Montar:

- engranaje del piñón (1),
- grapa (2).

**Rimuovere:**

- dado (rotore) (1).

**Nota:** tenere bloccato l'albero a gomito con il **SUPPORTO ROTORE UNIVERSALE** per allentare il dado (1).



F. 34

**Ausbauen:**

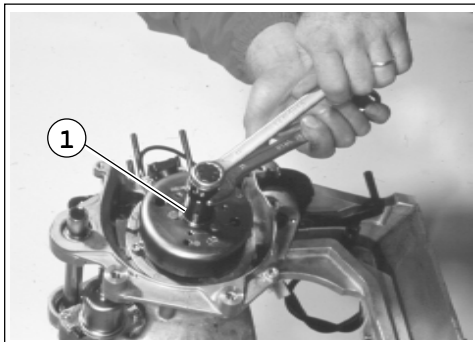
- Schraubmutter (Rotor) (1).

**Hinweis:** Kurbelwelle blockiert halten mit dem **UNIVERSELLEN LÄUFERHALTER (1)**, um die Mutter zu lockern.

**Rimuovere:**

- rotore .

**Nota:** usare l'**ESTRATTORE (1)** per rimuovere il rotore.



F. 35

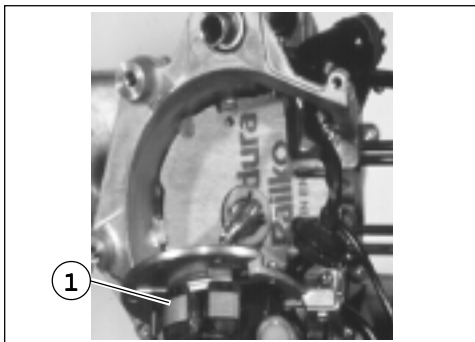
**Ausbauen:**

- Rotor .

**Hinweis:** Verwenden Sie den **ABZIEHER (1)** zum Ausbau des Läufers.

**Rimuovere:**

- statore (1),
- chiavetta,
- guarnizione.



F. 36

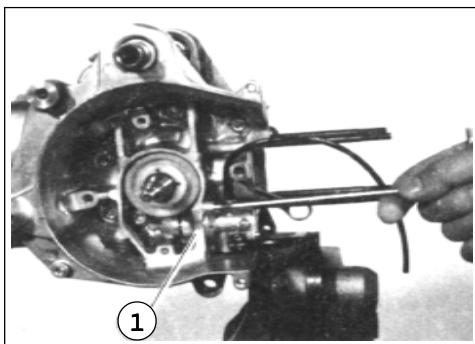
**Ausbauen:**

- Stator (1),
- Keil,
- Dichtung.

**POMPA OLIO**

**Rimuovere:**

- pompa olio (1).



F. 37

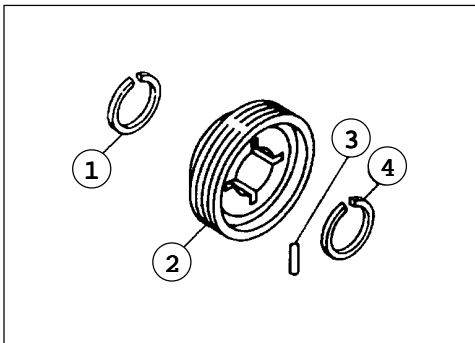
**ÖLPUMPE**

**Ausbauen:**

- Ölpumpe (1).

**Rimuovere:**

- anello elastico (1),
- rinvio guida (2),
- perno (3),
- anello elastico (4).



F. 38

**Ausbauen:**

- Sprengring (1),
- Zahnradvorgelege Lenkung (2),
- Zapfen (3),
- Sprengringe (4).

**Remove:**

- nut (rotor) (1).

**Note:** hold the crankshaft by UNIVERSAL ROTOR HOLDER to loosen the nut (1).

**Enlevez:**

- l'écrou (rotor) (1).

**Note:** maintenez bloqué l'arbre avec le SUPPORT ROTOR UNIVERSEL pour desserrer l'écrou (1).

**Remover:**

- tuerca (rotor) (1).

**Nota:** mantener bloqueado el cigüeñal con el SOPORTE ROTOR UNIVERSAL para aflojar la tuerca (1).

**Remove:**

- rotor .

**Note:** use ROTOR PULLER (1) to remove the rotor.

**Enlevez:**

- le rotor .

**Note:** utilisez l'EXTRACTEUR (1) pour enlever le rotor.

**Remover:**

- rotor .

**Nota:** utilizar el EXTRACTOR (1) para remover el rotor.

**Remove:**

- stator (1),
- woodruff key,
- gasket.

**Enlevez:**

- le stator (1),
- la clavette,
- le joint.

**Remover:**

- estator (1),
- chaveta,
- junta.

**OIL PUMP**

**Remove:**

- oil pump (1).

**POMPE A L'HUILE**

**Enlevez:**

- la pompe à l'huile (1).

**BOMBA DE ACEITE**

**Remover:**

- bomba de aceite (1).

**Remove:**

- split ring (1),
- drive gear (2),
- dowel pin (3),
- split rings (4).

**Enlevez:**

- circlip (1),
- le renvoi de conduite (2),
- la cheville (3),
- circlips (4).

**Remover:**

- anillo elástico (1),
- transmisión guía (2),
- perno (3),
- anillos elásticos (4).

**POMPA OLIO E MAGNETE CDI**

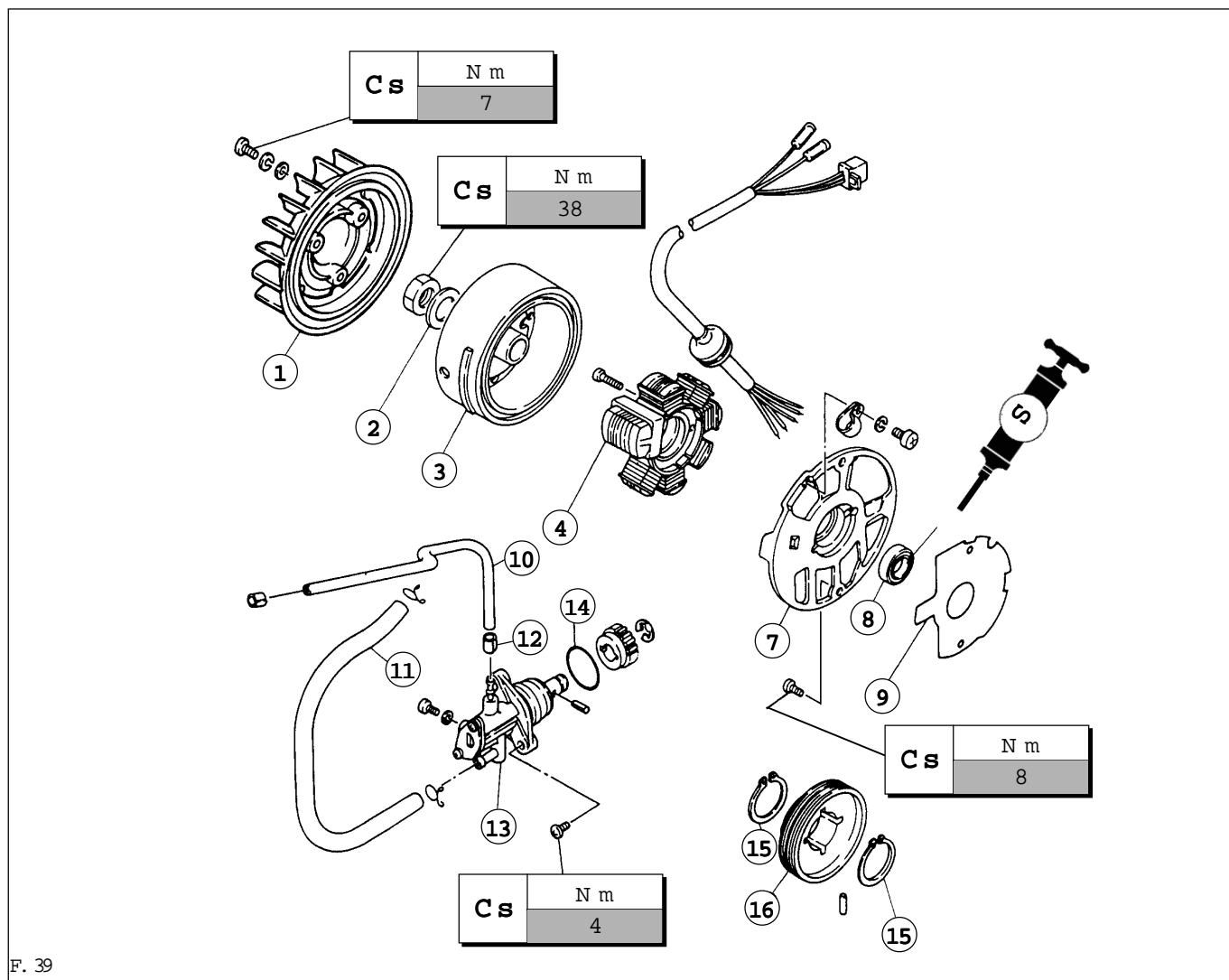
- 1) Ventola
- 2) Rondella piana
- 3) Rotore
- 4) Bobina statore
- 7) Base statore
- 8) Guarnizione olio
- 9) Guarnizione \*
- 10) Tubo olio
- 11) Tubo erogazione olio
- 12) Fascetta
- 13) Pompa autolubrificante
- 14) O-ring \*
- 15) Anelli elastici
- 16) Ingranaggio guida pompa

\* Usare un nuovo particolare.

**ÖLPUMPE UND MAGNETZÜNDER CDI**

- 1) Flügelrad
- 2) Flache Unterlegscheibe
- 3) Rotor
- 4) Mantelspule
- 7) Trundplatte
- 8) Öldichtung
- 9) Dichtung \*
- 10) Ölleitung
- 11) Ölzuflußrohr
- 12) Befestigungslasche
- 13) Selbstschmierende Pumpe
- 14) O-ring \*
- 15) Sprenggringe
- 16) Pumpenschneikengetn

\* Neues Teil verwenden



F. 39

**POMPA AUTOLUBRIFICANTE**

L'usura o il malfunzionamento possono variare i valori di taratura della pompa. Questa situazione è comunque estremamente rara. Se si sospetta un rendimento irregolare della pompa, verificare quanto segue:

**Controllare:**

- il condotto d'alimentazione,
- anello di tenuta: in caso di usura, sostituirlo,
- l'ingranaggio guida della pompa,
- l'ingranaggio guidato della pompa: in caso di danni o usura eccessiva, sostituire.

**SELBSTSCHMIERENDE PUMPE**

Abnutzung oder schlechtes Funktionieren können die Eichwerte der Pumpe verändern. Dies kommt jedoch höchst selten vor. Wenn eine Fehlleistung der Pumpe angenommen wird, ist wie folgt zu prüfen:

**Kontrollieren:**

- Zuflußleitung,
- Haltering: ist er abgenutzt, ersetzen,
- Pumpenlenkgetriebe,
- Von der Pumpe geführtes Zahnrad Bei Beschädigungen oder hoher Abnutzung ersetzen.



**OIL PUMP AND CDI MAGNETO**

- 1) Fan
- 2) Plain washer
- 3) Rotor
- 4) Stator coil
- 7) Stator base
- 8) Oil seal
- 9) Gasket \*
- 10) Oil hose
- 11) Oil delivery hose
- 12) Hose clamp
- 13) Autolube pump
- 14) O-ring \*
- 15) Split rings
- 16) Pump drive gear

\* Use a new part.

**POMPE A HUILE ET VOLANT MAGNETIQUE**

- 1) Ventilateur
- 2) Rondelle plate
- 3) Rotor
- 4) Bobine stator
- 7) Base stator
- 8) Joint huile
- 9) Joint \*
- 10) Tube huile
- 11) Tube émission huile
- 12) Bride
- 13) Pompe à graissage automatique
- 14) Joint O-ring \*
- 15) Circlips
- 16) Engrenage de commande pompe

\* Utilisez une nouvelle pièce.

**BOMBA DE ACEITE Y CDI**

- 1) Ventilador
- 2) Arandela plana
- 3) Rotor
- 4) Bobina estator
- 7) Base estator
- 8) Junta aceite
- 9) Junta \*
- 10) Tubo aceite
- 11) Tubo suministro aceite
- 12) Abrazadera
- 13) Bomba autolubrificante
- 14) O-ring \*
- 15) Anillos elásticos
- 16) Engranaje guía bomba

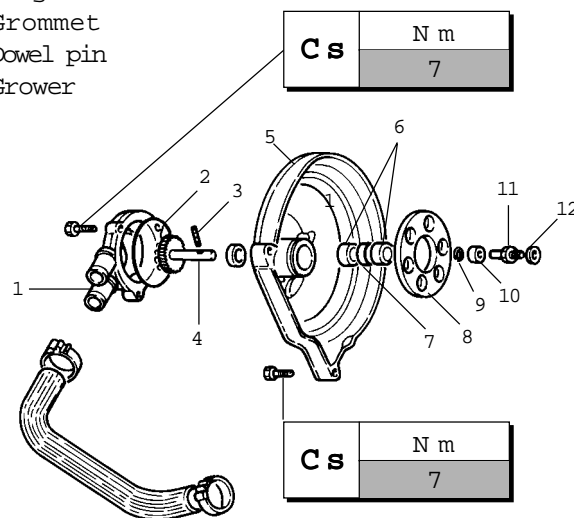
\* Utilizar una pieza nueva.

**MA 50**

(Varianti alla configurazione di Fig.39 - Alternative zur Konfiguration gemäß Abb. 39 - Variants to the configuration show in Fig. 39 - Variantes à la configuration de la Fig. 39 - Variantes en la configuración de la Fig. 39)

- |                               |                        |                       |
|-------------------------------|------------------------|-----------------------|
| 1) Corpo pompa acqua          | 1) Wasserpumpengehäuse | 1) Water pump casing  |
| 2) O - Ring**                 | 2) O - Ring**          | 2) O - Ring**         |
| 3) Rullo ingranaggio condotto | 3) Rolle Antriebsrad   | 3) Driven gear roller |
| 4) Girante                    | 4) Läufer              | 4) Impeller           |
| 5) Coperchio volano           | 5) Schwungraddeckel    | 5) Flywheel cover     |
| 6) Cuscinetto                 | 6) Lagerbuchse         | 6) Small end bearing  |
| 7) Distanziale                | 7) Distanzstück        | 7) Spacer             |
| 8) Traino per girante         | 8) Läuferzug           | 8) Impeller drive     |
| 9) Seeger                     | 9) Seeger              | 9) Seeger             |
| 10) Gommino                   | 10) Gummi              | 10) Grommet           |
| 11) Perno                     | 11) Zapfen             | 11) Dowel pin         |
| 12) Grower                    | 12) Grower             | 12) Grower            |

- |                            |                                     |
|----------------------------|-------------------------------------|
| 1) Corps pompe à eau       | 1) Cuerpo bomba de agua             |
| 2) O - Ring**              | 2) O - Ring**                       |
| 3) Rouleau engrenage mené  | 3) Rodillo de engranaje de conducto |
| 4) Roue                    | 4) Rueda                            |
| 5) Couvercle du volant     | 5) Tapa del volante                 |
| 6) Palier                  | 6) Cojinete                         |
| 7) Entretoise              | 7) Distanciador                     |
| 8) Entraînement de la roue | 8) Accionamiento del rodillo        |
| 9) Seeger                  | 9) Seeger                           |
| 10) Caoutchouc             | 10) Jebe                            |
| 11) Goupille               | 11) Espiga                          |
| 12) Grower                 | 12) Grower                          |



F. 40

**AUTOLUBE PUMP**

Wear or an internal malfunction may cause pump output to vary from the factory setting.

This situation is, however, extremely rare. If improper output is suspected, inspect the following:

**Inspect:**

- delivery line. Obstructions, blow out,
- O-Ring: wear/damage, replace,
- autolube pump drive gear teeth,
- autolube pump driven gear teeth: pitting/wear/damage, replace.

**POMPE A GRAISSAGE AUTOMATIQUE**

L'usure ou le mauvais fonctionnement peuvent provoquer des changements dans le tarage de la pompe. Cette situation est toutefois extrêmement rare. Si l'utilisateur suspecte un rendement irrégulier de la pompe, il doit effectuer un contrôle des pièces suivantes:

**Contrôlez:**

- le circuit d'alimentation.
- la bague d'étanchéité: en cas d'usure, changez-la.
- l'engrenage de commande de la pompe.
- l'engrenage commandé de la pompe: en cas d'endommagement ou d'usure excessive, changez-le.

**BOMBA AUTOLUBRICANTE**

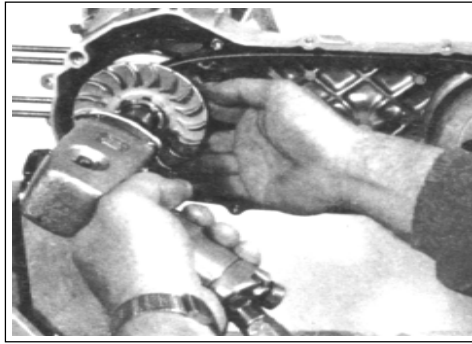
El desgaste o el mal funcionamiento pueden variar los valores de calibración de la bomba. Esta situación de cualquier modo extremadamente rara. Si se sospecha un rendimiento irregular de la bomba, verificar lo que se indica a continuación:

**Controlar:**

- el conducto de alimentación.
- anillo aislador: en caso de desgaste, sustituirlo.
- el engranaje guía de la bomba.
- el engranaje guiado de la bomba: en caso de daños o desgaste excesivo, sustituir.

**Rimuovere:**

- dado (puleggia primaria).



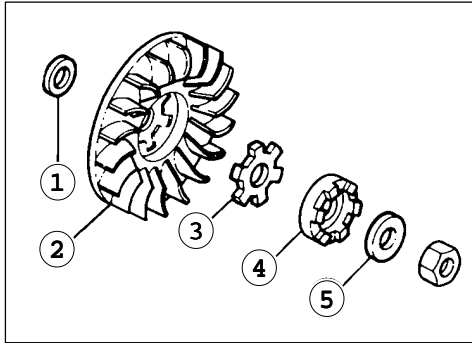
F. 41

**Entfernen:**

- Mutter (Primärriemenscheibe).

**Rimuovere:**

- rondella (1),
- puleggia primaria (fissa) (2),
- rondella speciale (3),
- innesto frontale (4),
- rondella conica (5).



F. 42

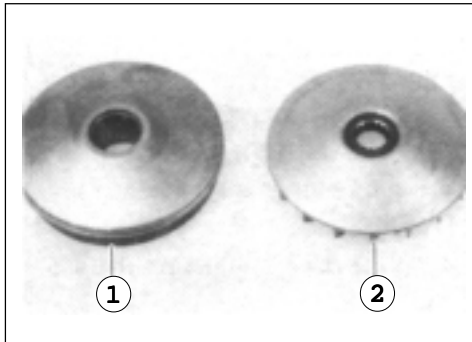
**Entfernen:**

- Unterlegscheibe (1),
- Primärriemenscheibe (Feste) (2),
- Spezielle Unterlegscheibe (3),
- Frontale Kupplung (4),
- Konische Unterlegscheibe (5).

**PULEGGIA PRIMARIA**

**Controllare:**

- puleggia primaria (1),
- puleggia fissa (2),
- collare.
- Usure/rotture/rigature/danni: sostituire.



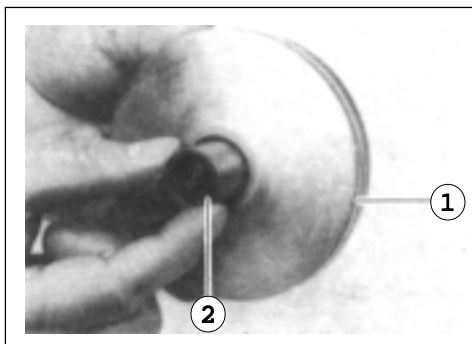
F. 43

**PRIMÄRRIEMENSCHLEIBE**

**Kontrollieren:**

- Primärriemenscheibe (1),
- Feste Riemenscheibe (2),
- Stelling.
- Abnutzungen / Brüche / Rillen / Beschädigungen: ersetzen.

- **Verificare** la regolare scorrevolezza. Inserire il collare all'interno della puleggia primaria, controllando che il movimento risulti libero. In caso contrario o di gioco eccessivo, sostituire la puleggia o il collare.

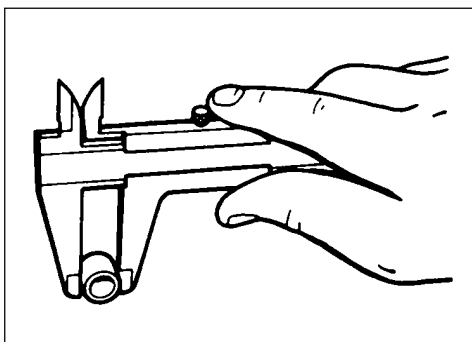


F. 44

- **Prüfen** Sie die unbehinderte Fließfähigkeit. Setzen Sie den Stelling im Innern der Primärriemenscheibe ein und kontrollieren Sie die freie Bewegung. Im gegenteiligen Fall oder bei zu großem Spiel Riemenscheibe oder Stelling ersetzen.

- **Controllare:** la massetta.  
Se danneggiata, sostituirla.

- **Controllare** il diametro esterno della massetta, se fuori limite, sostituirla.  
**Diametro esterno: 15 mm.**  
Limite: 14,5 mm.



F. 45

- **Kontrollieren:** Buchse.  
Falls beschädigt, ersetzen.

- **Kontrollieren:** Außendurchmesser der Buchse. Falls außerhalb der Grenzwerte, ersetzen.  
**Außendurchmesser: 15 mm.**  
Grenzwert: 14,5 mm.

**Remove:**

- nut (primary sheave).

**Enlevez:**

- l'écrou (poulie primaire).*

**Remover:**

- tuerca (polea primaria).

**Remove:**

- spring washer (1),
- primary sheave (fixed) (2),
- special washer (3),
- front coupling (4),
- conical washer (5).

**Enlevez:**

- la rondelle (1),*
- la poulie primaire (fixe) (2),*
- la rondelle spéciale (3),*
- le enclenchement de la roue (4),*
- la rondelle conique (5).*

**Remover:**

- arandela (1),
- polea primaria (fija) (2),
- arandela especial (3),
- enclavamiento frontal (4),
- arandela conica (5).

**PRIMARY SHEAVE**

**Inspect:**

- primary sliding sheave (1),
- primary fixed sheave (2),
- collar.
- Wear/cracks/scratch/damage, replace.

**POULIE PRIMAIRE**

**Contrôlez:**

- la poulie primaire (1),*
- la poulie fixe (2),*
- le collier.*
- Usures/ruptures/rayures/détériorations: changez.*

**POLEA PRIMARIA**

**Controlar:**

- polea primaria (1),
- polea fija (2),
- collar.
- Desgastes/roturas/rayaduras/daños: sustituir.

- Check:** free movement.  
Insert the collar into the primary sliding sheave and check for free movement.  
Stick or excessive play, replace the sheave or collar.

- Vérifiez** le coulisement régulier.  
*Introduisez le collier à l'intérieur de la poulie primaire, en contrôlant la liberté du mouvement. Dans le cas contraire ou en cas de jeu excessif, changez la poulie ou le collier.*

- Verificar** el deslizamiento regular.  
Introducir la abrazadera en el interior de la polea primaria; controlando que el movimiento resulte libre. En caso contrario o de juego excesivo, sustituir la polea o el collar.

- Inspect:** weight.  
Damage, replace.

- Contrôlez:** *la douille.*  
*Si elle est endommagée, changez-la*

- Controlar:** el casquillo.  
Si está dañado, sustituirlo.

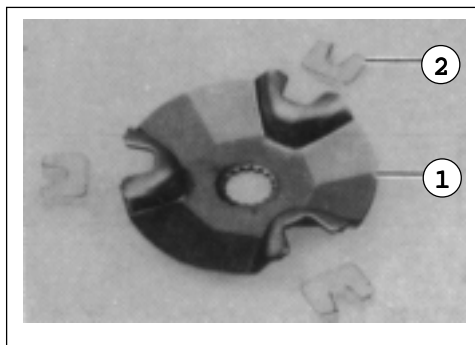
- Inspect:** weight outside diameter.  
Out of limit, replace  
Weight outside diameter:  
**15 mm (0.59 in).**  
**Limit: 14.5 mm (0.57 in).**

- Contrôlez** *le diamètre externe de la douille, s'il est hors limite, changez la douille.*  
*Diamètre externe: 15 mm.*  
*Limite: 14,5 mm.*

- Controlar** el diámetro externo del casquillo, si fuera de límite, sustituirlo.  
Diámetro externo: 15 mm.  
Límite: 14,5 mm.

**Controllare:**

- cappellotto (1),
- scorrimento (2).
- In caso di usura eccessiva, sostituire.



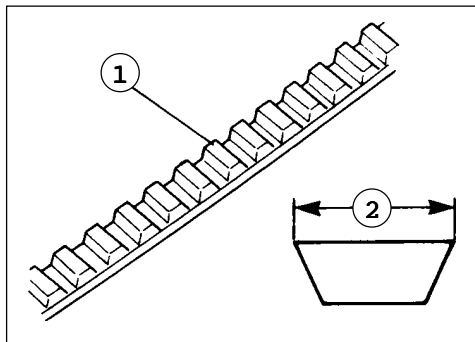
F. 46

**Kontrollieren:**

- Abschlußkappe (1),
- Gleiten (2).
- Bei hoher Abnutzung ersetzen.

**CINGHIA A V**

- **Controllare:** cinghia V (1).  
Usura eccessiva, tagli, fessurazioni: sostituire. Se impregnata d'olio, sostituirla.
  - **Misurare:** larghezza dei denti (2).  
Se fuori limite, sostituire.
- Larghezza standard:** 16,8 mm.  
**Limite:** 15,5 mm.

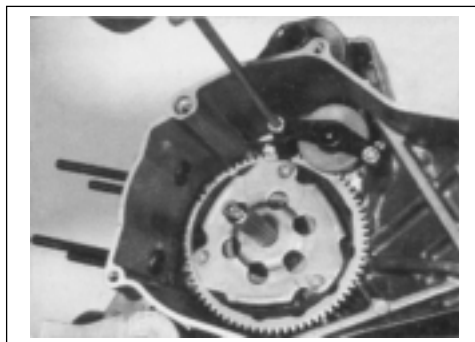


F. 47

**V - RIEMEN**

- **Kontrollieren:** V-Riemen (1).  
Hohe Abnutzungen / Schnitte / Zerklüftungen: ersetzen. Bei Vollaugen mit Schmieröl ersetzen.
  - **Messen:** Zahnbreite (2).  
Falls außerhalb der Grenzwerte, ersetzen.
- Standardbreite:** 16,8 mm.  
**Grenzwert:** 15,5 mm.

- **Rimuovere:** piastrina di blocco in granaggio.

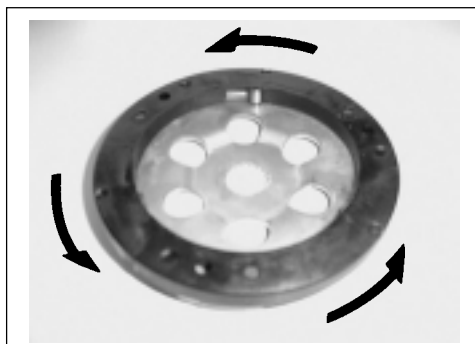


F. 48

- **Ausbauen:** Blockierstellung mittleres Zahnradpaar.

**FRIZIONE D'AVVIAMENTO ED INGRANAGGI**

- **Controllare:** frizione d'avviamento.
- **Spingere** il perno di riferimento nella direzione della freccia. Se il funzionamento non risulta regolare, sostituire il gruppo frizione d'avviamento.



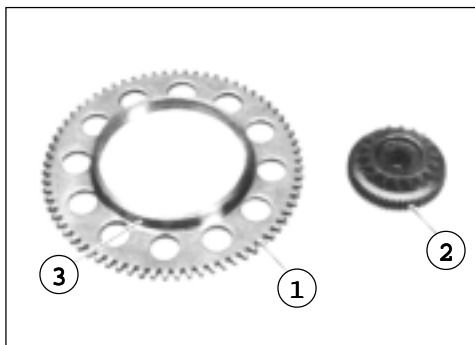
F. 49

**STARTKUPPLUNG UND ZAHNRADGETRIEB**

- **Kontrollieren:** Startkupplung.
- **Schieben** Sie den Einstellzapfen in Pfeilrichtung. Wenn kein korrektes Funktionieren eintritt, Startkupplungs-Set ersetzen.

**Controllare:**

- i denti dell'ingranaggio (1),
- i denti dell'ingranaggio (2).
- In caso di usura eccessiva, sostituire.
- Superficie esterna (ruota d'avviamento) (3). Se presenta danni, sostituire.



F. 50

**Kontrollieren:**

- Zähne des Zahnradgetriebes (1),
- Zähne des Zahnradgetriebes (2).
- Bei hoher Abnutzung ersetzen.
- Außenfläche (Antriebsrad) (3). Bei Beschädigungen ersetzen.

**Inspect:**

- cap (1),
- slider (2).
- Wear/damage, replace.

**Contrôlez:**

- le chapeau (1),
- le coulissement (2).
- En cas d'usure excessive, effectuez les remplacements nécessaires.

**Controlar:**

- capuchón (1),
- deslizamiento (2).
- En caso de desgaste excesivo, sustituir.

**V-BELT**

- **Inspect:** V-belt (1).  
Crack/wear/scaling/chipping, replace. Oil or grease adhered to the V-belt, replace.
- **Measure:** tooth thickness (2).  
Out of specification, replace.  
**Standard thickness:** 16.8 mm.  
**Limit:** 15.5 mm.

**COURROIE EN V**

- **Contrôlez:** la courroie en V (1).  
En cas d'usure excessive, de coupures, de fissures ou si elle est imprégnée d'huile, changez-la.
- **Mesurez :** la largeur des dents (2).  
Si elle est hors limite, changez-la.  
**Largeur standard:** 16,8 mm.  
**Limite:** 15,5 mm.

**CORREA A V**

- **Controlar:** correa a V (1).  
Desgaste excesivo, cortes, fisuramientos: sustituir. Si está impregnada de aceite, sustituirla.
- **Medir:** ancho de los dientes (2).  
Si fuera del límite, sustituir.  
**Ancho estándar:** 16,8 mm.  
**Límite:** 15,5 mm.

- **Remove:** idle gear plate.

- **Enlevez:** platine de blocage engranage intermédiaire.

- **Remove:** pletina bloqueo engranaje intermedio.

**STARTER CLUTCH AND GEARS**

- **Inspect:** starter clutch.
- **Push** the dowel pin to arrow direction. Unsmooth operation, replace starter clutch assembly.

**EMBRAYAGE DU DEMARREUR ET ENGRANAGES**

- **Contrôlez:** l'embrayage de démarrage.
- **Poussez** la cheville de référence dans la direction de la flèche. Si le fonctionnement n'est pas régulier, changez le groupe embrayage de démarrage.

**EMBRAGUE DE ARRANQUE Y ENGRANAJES**

- **Controlar:** embrague de arranque.
- **Empujar** el perno de referencia en la dirección de la flecha. Si el funcionamiento no resulta regular, sustituir el grupo embrague de arranque.

**Inspect:**

- starter wheel gear teeth (1),
- idle gear teeth (2).
- Burrs/chips/roughness/wear, replace.
- external surface (starter wheel gear) (3). Pittings/damage, replace.

**Contrôlez:**

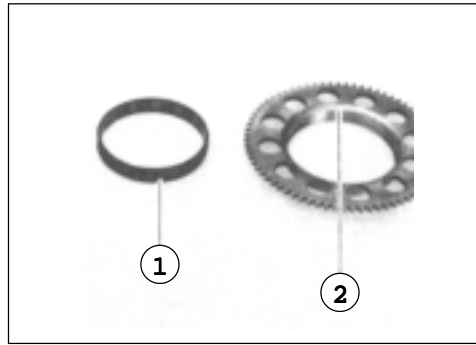
- les dents de l'engrenage (1),
- les dents de l'engrenage (2).
- En cas d'usure excessive, changez-la.
- surface externe (roue de démarreur) (3). Si elle est abîmée, changez-la.

**Controlar:**

- los dientes del engranaje (1),
- los dientes del engranaje (2).
- En caso de desgaste excesivo, sustituir.
- superficie externa (rueda de arranque) (3). Si presenta daños, sustituir.

**Controllare:**

- cuscinetto (ingranaggio ruota avviamento) (1),
- superficie interna (ingranaggio ruota avviamento) (2).
- In caso di danni, sostituire.



F. 51

**Kontrollieren:**

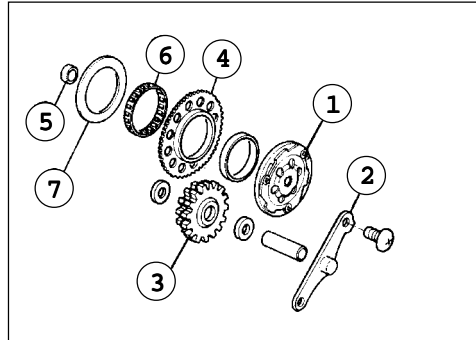
- Lagerbuchse (Zahnrad Antriebsrad) (1),
- Innere Oberfläche (Zahnrad Antriebsrad) (2).
- Bei Beschädigungen ersetzen.

**FRIZIONE D'AVVIAMENTO**

**Nota:** a motore montato, la frizione d'avviamento può essere raggiunta rimuovendo i seguenti particolari: carter laterale, paratia aria (esterna), puleggia primaria e secondaria, cinghia a V.

**Rimuovere:**

- frizione d'avviamento (1),
- piastrina ingranaggio (2),
- ingranaggio (3),
- ingranaggio (4),
- collare (5),
- cuscinetto (6),
- rondella (7).



F. 52

**STARTKUPPLUNG**

**Hinweis:** Bei montiertem Motor kann die Startkupplung durch den Ausbau von seitlichem Gehäuse, Luftschette (außen), Primär- und Sekundärriemenscheibe und V-Riemem zugänglich gemacht werden.

**Ausbauen:**

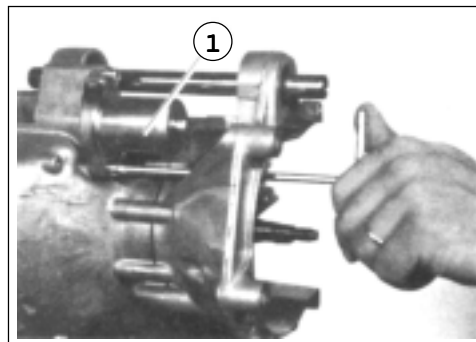
- Startkupplung (1),
- Zahnradplättchen (2),
- Zahnrad (3),
- Zahnrad (4),
- Steltring (5),
- Lagerbuchse (6),
- Unterlegscheibe (7).

**MOTORINO D'AVVIAMENTO**

**Nota:** a motore montato il motorino d'avviamento può essere raggiunto rimuovendo il carter laterale.

**Rimuovere:**

- motorino d'avviamento (1).



F. 53

**ANLASSMOTOR**

**Hinweis:** Bei montiertem Motor kann der Anlaßmotor durch den Ausbau des seitlichem Gehäuses zugänglich gemacht werden.

**Ausbauen:**

- Anlaßmotor (1).

**Inspect:**

- bearing (starter wheel gear) (1),
- inner surface (starter wheel gear) (2).
- Pitting/damage, replace.

**Contrôlez:**

- le palier (engrenage roue démarrage) (1),
- la surface interne (engrenage roue démarrage) (2).
- En cas de pièces endommagées, changez-les.

**Controlar:**

- cojinete (engranaje rueda de arranque) (1),
- superficie interior (engranaje rueda de arranque) (2).
- En caso de daños, sustituir.

**STARTER CLUTCH**

**Note:** with the engine mounted, starter clutch can be maintained by removing the following parts: side cover, air shroud (outer), primary and secondary sheave, V-belt.

**EMBRAYAGE DE DEMARRAGE**

**Note:** une fois le moteur monté, il est possible d'atteindre l'embrayage de démarrage en enlevant les pièces suivantes: le carter latéral, la cloison de l'air (extérieure), la poulie primaire et la poulie secondaire, la courroie en V.

**EMBRAGUE DE ARRANQUE**

**Nota:** con el motor montado, el embrague de arranque puede ser alcanzado quitando las siguientes piezas: cárter lateral, tapa vórtice (exterior), polea primaria y secundaria, correa a V.

**Remove:**

- starter clutch (1),
- idle gear plate (2),
- idle gear (3),
- starter wheel gear (4),
- collar (5),
- bearing (6),
- washer (7).

**Enlevez:**

- l'embrayage de démarrage (1),
- la plaquette de l'engrenage (2),
- l'engrenage (3),
- l'engrenage (4)
- le collier (5),
- le palier (6),
- la rondelle (7).

**Remover:**

- embrague de arranque (1),
- plaqueta engranaje (2),
- engranaje (3),
- engranaje (4),
- casquillo (5),
- cojinete (6),
- arandela (7).

**STARTER MOTOR**

**Note:** with the engine mounted, starter motor can be maintained by removing the side cover.

**DEMARREUR**

**Note:** une fois le moteur monté, il est possible d'atteindre le démarreur en enlevant le carter latéral.

**MOTOR DE ARRANQUE**

**Nota:** con el motor montado, el motor de arranque puede ser alcanzado quitando el cárter lateral.

**Remove:**

- starter motor (1).

**Enlevez:**

- le démarreur (1).

**Remover:**

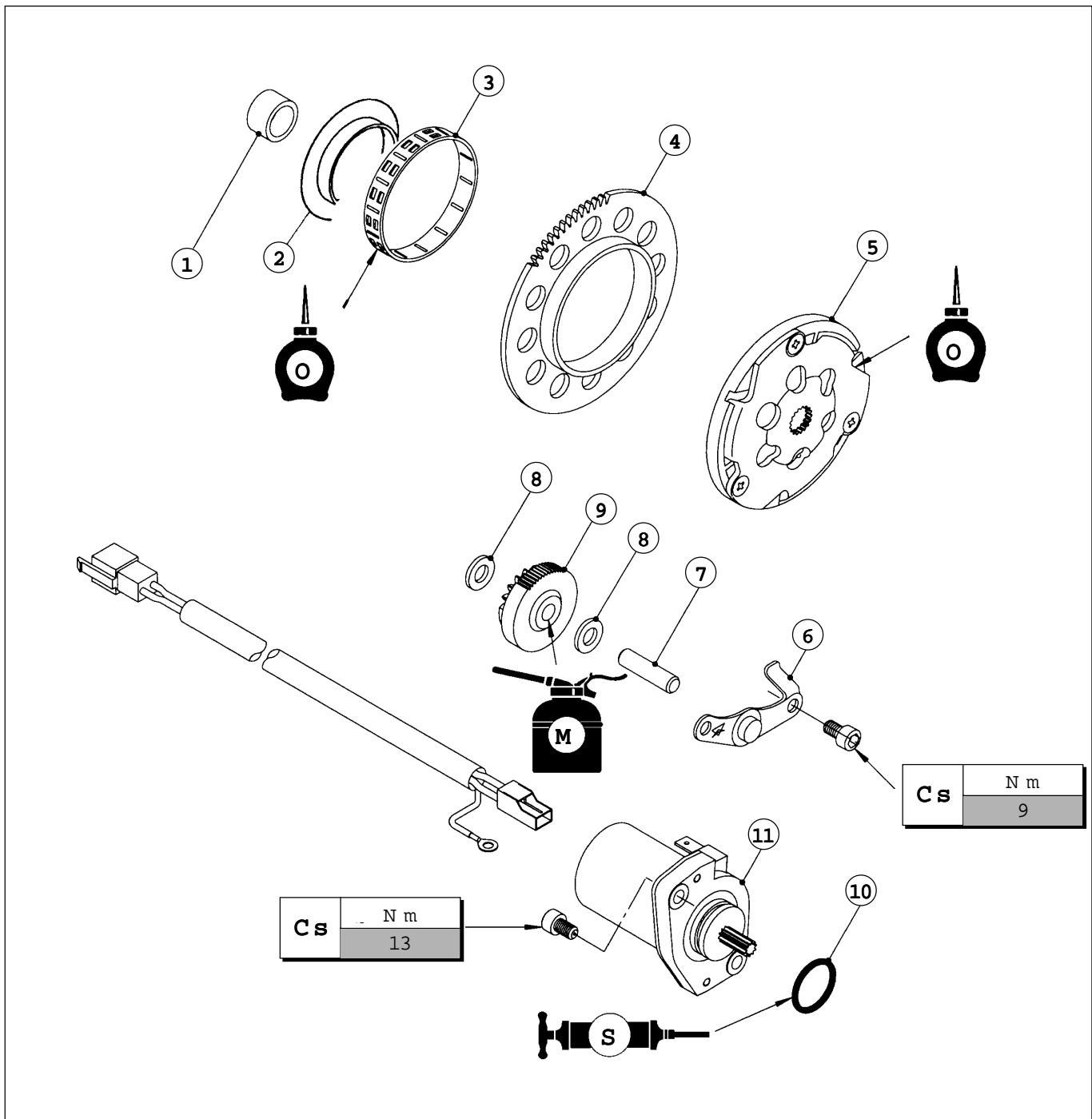
- motor de arranque (1).

**FRIZIONE E MOTORINO D'AVVIAMENTO**

- 1) Collare
- 2) Rondella con collare
- 3) Cuscinetto
- 4) Ingranaggio
- 5) Frizione d'avviamento
- 6) Piastrina ingranaggio
- 7) Albero ingranaggio
- 8) Rondella piana
- 9) Ingranaggio
- 10) O-ring
- 11) Motorino d'avviamento

**STARTKUPPLUNG UND ANLASSMOTOR**

- 1) Stelling
- 2) Bundscheibe
- 2) Lagerbuchse
- 3) Zahnrad
- 4) Startkupplung
- 5) Zahnradplättchen
- 6) Getriebewelle
- 7) Flache Unterlegscheibe
- 8) Zahnrad
- 9) O-ring
- 10) Antriebsmotor





**STARTER CLUTCH AND STARTER MOTOR**

- 1) Collar
- 2) Collar washer
- 3) Bearing
- 4) Gear
- 5) Starter clutch
- 6) Idle gear plate
- 7) Gear shaft
- 8) Plain washer
- 9) Gear
- 10) O-ring
- 11) Starter motor

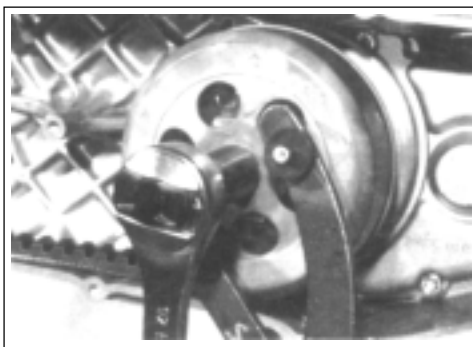
**EMBRAYAGE ET DEMARRAGE**

- 1) *Collier*
- 2) *Rondelle avec collier*
- 3) *Palier*
- 4) *Engrenage*
- 5) *Embrayage de démarrage*
- 6) *Plaque engrenage*
- 7) *Arbre engrenage*
- 8) *Rondelle plate*
- 9) *Engrenage*
- 10) *O-Ring*
- 11) *Démarrreur*

**EMBRAGUE Y MOTOR DE ARRANQUE**

- 1) Casquillo
- 2) Arandela con argolla
- 3) Cojinete
- 4) Engranaje
- 5) Embrague de arranque
- 6) Pletina fijación
- 7) Eje engranaje
- 8) Arandela plana
- 9) Engranaje
- 10) O-ring
- 11) Motor de arranque

- **Allentare:** dado fissaggio frizione (F.55).



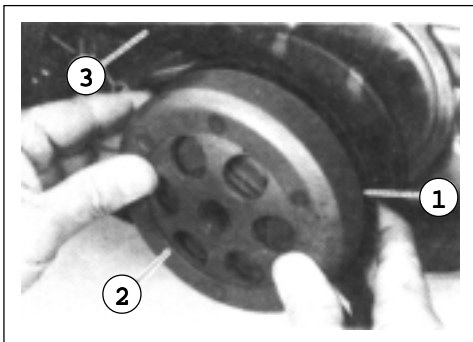
F. 55

- **Lockern:** Mutter Blockierung Kupplung (F.55).

**Rimuovere:**

- gruppo puleggia secondaria (1),
- cinghia a V (3).

**Nota:** mentre si agisce sulla puleggia (2), rimuovere il gruppo puleggia secondaria e la cinghia a V contemporaneamente.



F. 56

**Ausbauen:**

- Set sekundäre Riemenscheibe (1),
- V - Riemen (3).

**Hinweis:** Entfernen Sie das Set sekundäre Riemenscheibe und den V - Riemen gleichzeitig, während Sie die Riemenscheibe (2) hereinziehen.

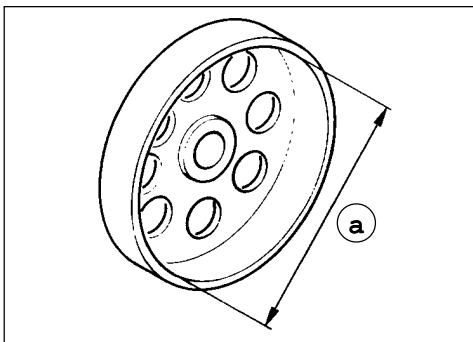
- **Misurare:** diametro interno alloggiamento frizione (a). Se fuori tolleranza, sostituire.

**Diametro interno:** 105,0 mm.

**Limite usura:** 105,4 mm.

- **Controllare:** ganasce frizione. Se necessario, rettificare con carta abrasiva a grana grossa.

**Nota:** dopo l'operazione, pulire accuratamente eliminando i residui.



F. 57

- **Messen:** Innendurchmesser von Kupplungsgehäuse (a). Falls außerhalb der Grenzwerte, ersetzen.

**Innendurchmesser:** 105,0 mm.

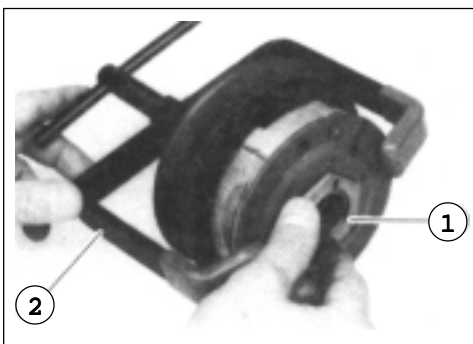
**Grenzabnutzungswert:** 105,4.

- **Kontrollieren:** Kupplungsspannbacke. Falls nötig, mit grobkörnigem Schmirgelpapier schleifen.

**Hinweis:** Nach der Bearbeitung sorgfältig von Rückständen reinigen.

- **Rimuovere:** dado fissaggio frizione (1).

**Nota:** comprimere la puleggia secondaria tramite il SUPPORTO MOLLA FRIZIONE (2).



F. 58

- **Entfernen:** Blockiemutter Kupplung (1).

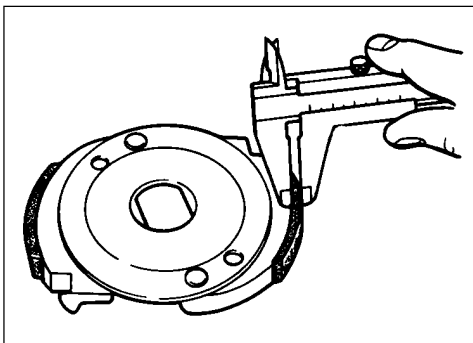
**Hinweis:** Komprimieren Sie die sekundäre Riemenscheibe mittels dem KUPPLUNGSFEDERHALTER (2).

- **Misurare** spessore ganaschia. Se fuori tolleranza, sostituire.

**Spessore:** 4,0 mm.

**Limite usura:** 2,5 mm.

- **Verificare** il regolare funzionamento della ganaschia frizione.



F. 59

- **Messen:** Dicke der Spannbacke. Falls außerhalb der Grenzwerte, ersetzen.

**Dicke:** 4,0 mm.

**Abnutzungsgrenzwert:** 2,5 mm.

- **Prüfen:** Sie das korrekte Funktionieren der Kupplungsspannbacke.

• **Loosen:** nut clutch carrier (F.55).

• **Deserrer:** l'écrou d'embrayage (F.55).

• **Aflojar:** tuerca sujeción embrague (F.55).

**Remove:**

- secondary sheave assembly (1),
- V-belt (3).

**Note:** while pulling in the sliding sheave (2) as shown, remove the secondary sheave assembly and V-belt at the same time.

**Enlevez:**

- le groupe poulie secondaire (1),
- la courroie en V (3).

**Note:** pendant que vous intervenez sur la poulie (2), enlevez en même temps le groupe poulie secondaire et la courroie en V.

**Remove:**

- grupo polea secundaria (1),
- correa a V (3).

**Nota:** mientras se interviene sobre la polea (2), remover el grupo polea secundaria y la correa a V contemporáneamente.

• **Measure:** clutch housing inside diameter (a). Out of specification, replace.

**Clutch housing inside diameter:** 105.0 mm (4.13 in).

**Wear limit:** 105.4 mm (4.15 in).

• **Inspect:** clutch shoes. Glazed parts, sand with coarse sandpaper.

**Note:** after using the sand paper, clean out the polished particles with cloth.

• **Remove:** nut (clutch carrier) (1).

**Note:** compress the secondary sheave by CLUTCH SPRING HOLDER (2).

• **Mesurez:** le diamètre interne du logement embrayage (a). S'il est hors tolérance, changez.

**Diamètre interne:** 105,0 mm

**Limite d'usure:** 105,4 mm

• **Contrôlez:** les mâchoires de l'embrayage. Si cela s'avère nécessaire, rectifiez avec de la toile émerie à gros grain.

**Note:** après l'opération, nettoyez soigneusement en éliminant les résidus.

• **Enlevez:** l'écrou d'embrayage (1).

**Note:** comprimez la poulie secondaire à l'aide du SUPPORT RESSORT EMBRAYAGE (2).

• **Medir:** diamètre interior sede del embrague (a). Si fuera de los límites de tolerancia, sustituir.

**Diámetro interior:** 105,0 mm.

**Límite desgaste:** 105,4 mm.

• **Controlar:** zapatas embrague. Si es necesario, rectificar con papel abrasivo de grano grueso.

**Nota:** después de la operación, limpiar cuidadosamente, eliminando los residuos.

• **Remove:** tuerca sujeción del embrague (1).

**Nota:** comprimir la polea secundaria mediante el soporte muelle embrague (2).

• **Measure:** clutch shoe thickness. Out of specification, replace.

**Clutch shoe thickness:** 4.0 mm (0.16 in).

**Wear limit:** 2.5 mm (0.10 in).

• **Check:** clutch shoe smooth operation. Unsmooth operation, repair.

• **Mesurez:** l'épaisseur mâchoire. Si elle est hors tolérance, changez.

**Épaisseur:** 4,0 mm.

**Limite usure:** 2,5 mm.

• **Contrôlez:** que la mâchoire embrayage fonctionne régulièrement.

• **Medir:** el espesor de la zapata. Si fuera de los límites de tolerancia, sustituir.

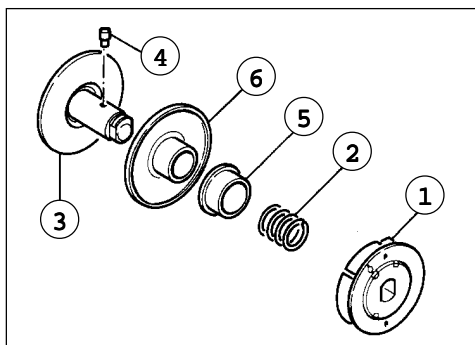
**Espesor:** 4,0 mm.

**Límite desgaste:** 2,5 mm.

• **Verificar:** el funcionamiento regular de la zapata del embrague.

**Rimuovere:**

- porta frizione (1),
- molla di compressione (2),
- puleggia secondaria (3),
- perno (4),
- sede molla (5),
- puleggia secondaria (fissa) (6).



F. 60

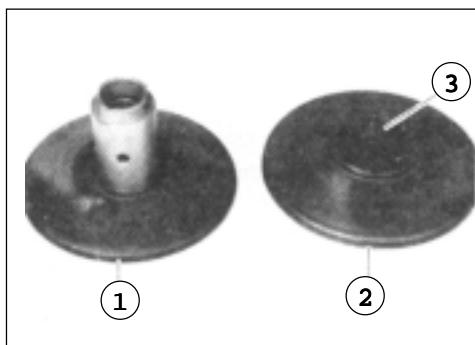
**Ausbauen:**

- Kupplungseingang (1),
- Kompressionsfeder (2),
- Sekundäre Riemenscheibe (3),
- Zapfen (4),
- Federsitz (5),
- (Feste) Sekundärriemenscheibe (6).

**PULEGGIA SECONDARIA**

**Controllare:**

- puleggia secondaria (1),
- puleggia secondaria (scorrimento) (2),
- guarnizione olio (3).
- In caso di rotture, danni, rigature: sostituire.



F. 61

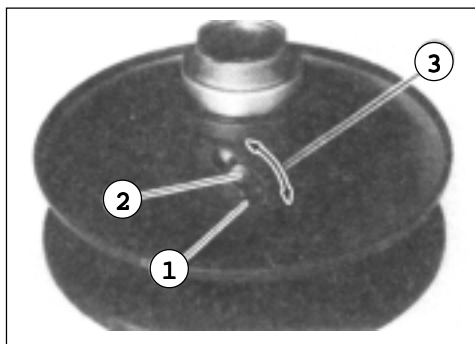
**SEKONDÄRRIEMENSCHLEIBE**

**Kontrollieren:**

- Sekundäre Riemenscheibe (1),
- Bewegliche sekundäre Riemenscheibe (2),
- Öldichtung (3).
- Abnutzungen, Brüche, Rillen, Beschädigungen: ersetzen.

**Controllare:**

- gola (1),
- perno guida (2). Se presenta danni o tracce d'usura, sostituire,
- anello di tenuta (3). Se danneggiato, sostituirlo,
- regolare scorrimento della puleggia. Se non risulta regolare, sostituirla.

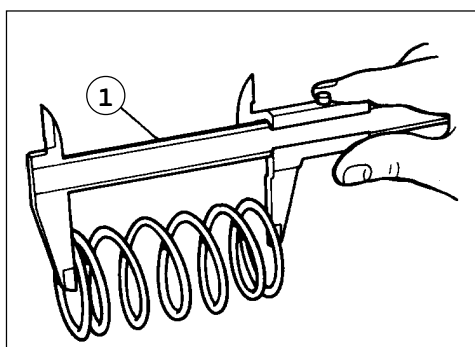


F. 62

**Kontrollieren:**

- Rille (1),
- Lenkzapfen (2). Bei Beschädigungen oder Abnutzungserscheinungen ersetzen.
- Dichtungsring (3). Bei Beschädigungen ersetzen.
- Sie den regulären Lauf der Riemenscheibe. Läuft sie nicht korrekt, ersetzen.

- **Misurare** molla (puleggia secondaria), lunghezza libera della molla (1). Se fuori limite, sostituirla.  
**Lunghezza libera: 121,7 mm.**  
**Limite: 106,7 mm.**



F. 63

- **Messen** der Feder (sekundäre Riemenscheibe), freie Länge der Feder (1). Falls außerhalb der Grenzwerte, ersetzen.  
**Freie Länge: 121,7 mm.**  
**Grenzwert: 106,7 mm.**

**Remove:**

- clutch carrier (1),
- compression spring (2),
- secondary sheave (3),
- pin (4),
- spring seat (5),
- secondary sheave (fixed) (6).

**Enlevez:**

- le porte embrayage (1),
- le ressort de compression (2),
- la poulie secondaire (3),
- la cheville (4),
- le siège ressort (5),
- la poulie secondaire (fixe) (6).

**Remover:**

- porta-embrague (1),
- muelle de compresión (2),
- polea secundaria (3),
- perno (4),
- sede muelle (5),
- polea secundaria (fija) (6).

**SECONDARY SHEAVE**

**Inspect:**

- secondary sheave (1),
- secondary sheave (sliding) (2),
- oil seal (3).
- Scratch, crack, damage: replace as a set.

**POULIE SECONDAIRE**

**Contrôlez:**

- la poulie secondaire (1),
- la poulie secondaire coulissement (2),
- le joint huile (3).
- En cas de ruptures, endommagements, rayures: procédez à la substitution des pièces.

**POLEA SECUNDARIA**

**Controlar:**

- polea secundaria (1),
- polea secundaria deslizable (2),
- junta aceite (3).
- En caso de roturas, daños, rayaduras: sustituir.

**Inspect:**

- torque cam groove (1),
- guide pin (2). Wear, damage, replace as a set,
- O-rings (3). Damage, replace,
- sliding sheave smooth sliding. Unsmooth sliding, replace as a set.

**Contrôlez:**

- la gorge (1),
- le boulon de guidage (2). S'il présente de détériorations ou des traces d'usure, changez-le,
- la bague d'étanchéité (3). Si elle est abîmée, changez-la,
- le coulissement régulier de la poulie. S'il n'est pas régulier, changez-la.

**Controlar:**

- la ranura (1),
- perno guía (2). Si presenta daños o rastros de desgaste, sustituir,
- oro torico (3). Si está dañado, sustituirlo,
- el regular deslizamiento de la polea. Si no resulta regular, sustituirlo.

• **Measure:** spring (secondary sheave) free length (1). Out of specification, replace.

**Spring secondary sheave: free length 121,7 mm (4.79 in).**

**Limit: 106,7 mm (4.59 in).**

• **Mesurez** le ressort (poulie secondaire), la longueur libre du ressort (1). Si elle est hors limite, changez-le.

**Longueur libre: 121,7 mm.**

**Limite: 106,7 mm.**

• **Medir:** muelle (polea secundaria), longitud libre del muelle (1). Si está fuera del límite, sustituir.

**Longitud libre: 121,7 mm.**

**Límite: 106,7 mm.**

**CINGHIA A V, PULEGGIA PRIMARIA E SECONDARIA**

- 1) Alloggiamento frizione
- 2) Supporto frizione
- 3) Molla
- 4) Molla (puleggia secondaria)
- 5) Sede molla
- 6) Guarnizione olio \*
- 7) O-ring
- 8) Puleggia secondaria
- 9) Cinghia a V
- 10) Perno
- 11) Puleggia secondaria (scorrimento)
- 12) Rondella conica
- 13) Scodellino dentato messa in moto
- 14) Piastrina traino
- 15) Puleggia primaria (fissa)
- 16) Rondella piana
- 17) Boccola puleggia anteriore
- 18) Puleggia primaria
- 19) Massa centrifuga
- 20) Tasselli
- 21) Cappellotto porta tasselli

**\* Usare un nuovo particolare**

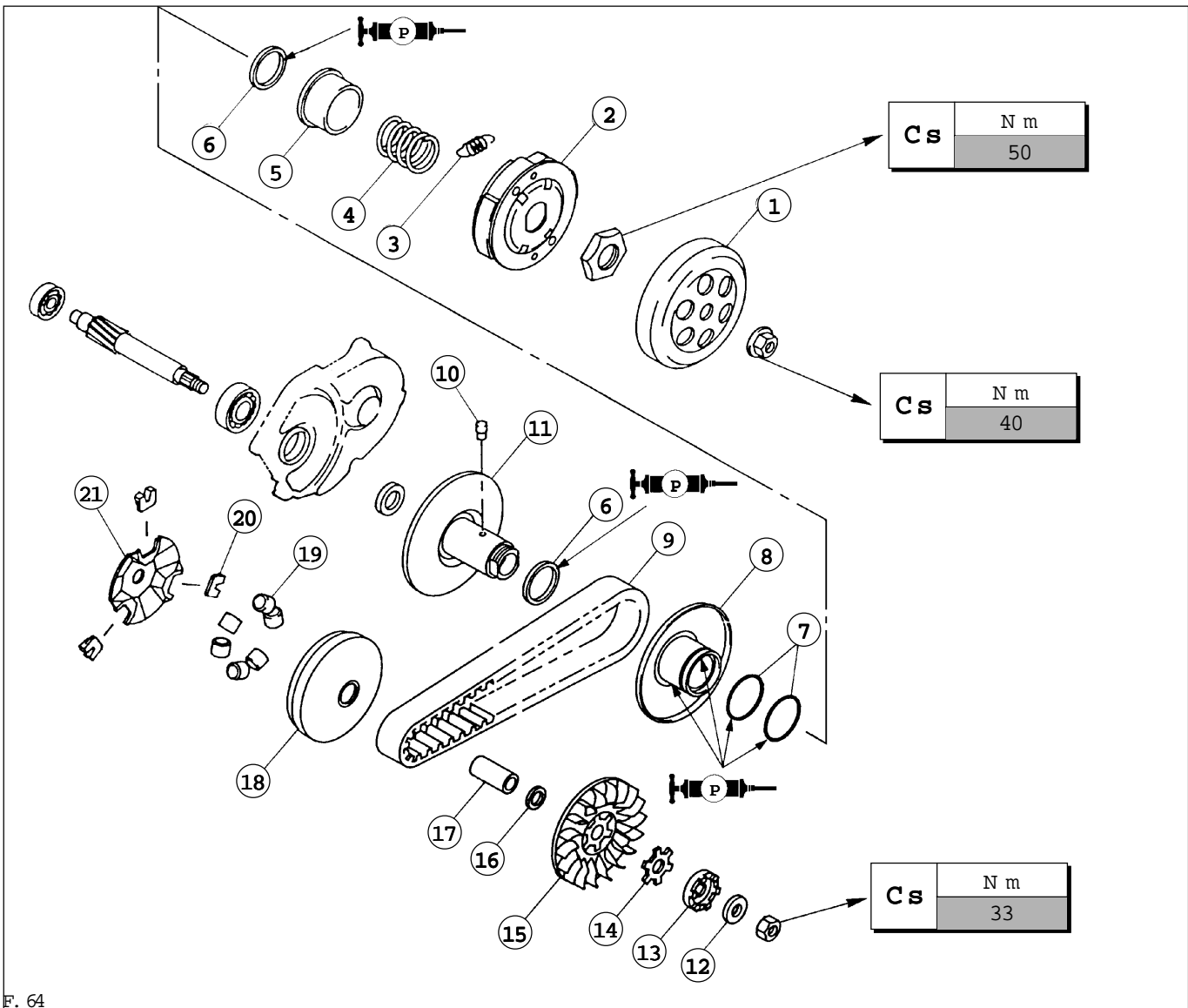
- a) Limite usura frizione: 2,5 mm.
- b) Limite lunghezza molla libera puleggia secondaria: 106,7 mm.
- c) Limite diametro esterno massa centrifuga: 14,5 mm.
- d) Limite di larghezza cinghia a V: 15,5 mm.

**V - RIEMEN, PRIMÄRE UND SEKUNDÄRE RIEMENSCHLEIBE**

- 1) Kupplungsgehäuse
- 2) Kupplungsträger
- 3) Feder
- 4) Feder (Sekundäre Riemenscheibe)
- 5) Federsitz
- 6) Öldichtung \*
- 7) O-ring
- 8) Sekundäre Riemenscheibe
- 9) V-Riemen
- 10) Zapfen
- 11) Sekundäre Riemenscheibe (Schub)
- 12) Konische Unterlegscheibe
- 13) Zahnteller Anlasser
- 14) Zugplatte
- 15) Primäre Riemenscheibe (fest)
- 16) Flache Unterlegscheibe
- 17) Buchse vordere Riemenscheibe
- 18) Primäre Riemenscheibe
- 19) Fliehkörper
- 20) Dübel
- 21) Dübelabschlußkappe

**\* Neues Teil verwenden**

- a) Grenzwert für Abnutzung der Kupplung: 2,5 mm.
- b) Grenzwert freie Länge von Feder der sekundären Riemenscheibe: 106,7 mm.
- c) Äußerer Grenzdurchmesser Fliehkörper: 14,5 mm.
- d) Grenzwert Breite von V-Riemen: 15,5 mm.



**V-BELT, PRIMARY AND SECONDARY SHEAVE**

- 1) Clutch housing
- 2) Clutch carrier
- 3) Spring
- 4) Spring (secondary sheave)
- 5) Spring seat
- 6) Oil seal \*
- 7) O-ring
- 8) Secondary sheave
- 9) V-belt
- 10) Pin
- 11) Secondary sheave (sliding)
- 12) Conical washer
- 13) Start-up toothed cup
- 14) Drive plate
- 15) Primary sheave (fixed)
- 16) Plain washer
- 17) Front pulley bush
- 18) Primary sheave
- 19) Centrifugal mass
- 20) Dowels
- 21) Dowelholder cap

\* Use new parts

- a) Clutch plate wear limit: 2.5 mm.
- b) Length limit of secondary sheave spring: 106.7 mm.
- c) Centrifugal mass diameter limit: 14.5 mm.
- d) V-belt width limit: 15.5 mm.

**COURROIE EN V, POULIE PRIMAIRE ET SECONDAIRE**

- 1) Logement embrayage
- 2) Support embrayage
- 3) Ressort
- 4) Ressort (poulie secondaire)
- 5) Siège ressort
- 6) Joint huile \*\*
- 7) O-Ring
- 8) Poulie secondaire
- 9) Courroie en V
- 10) Cheville
- 11) Poulie secondaire (coulissement)
- 12) Rondelle conique
- 13) Cuvette dentée de mise en route
- 14) Plaque d'entraînement
- 15) Poulie primaire (fixe)
- 16) Rondelle plate
- 17) Douille de la poulie avant
- 18) Poulie primaire
- 19) Masse centrifuge
- 20) Taquets
- 21) Capuchon porte-taquets

\*\* Utilisez une nouvelle pièce

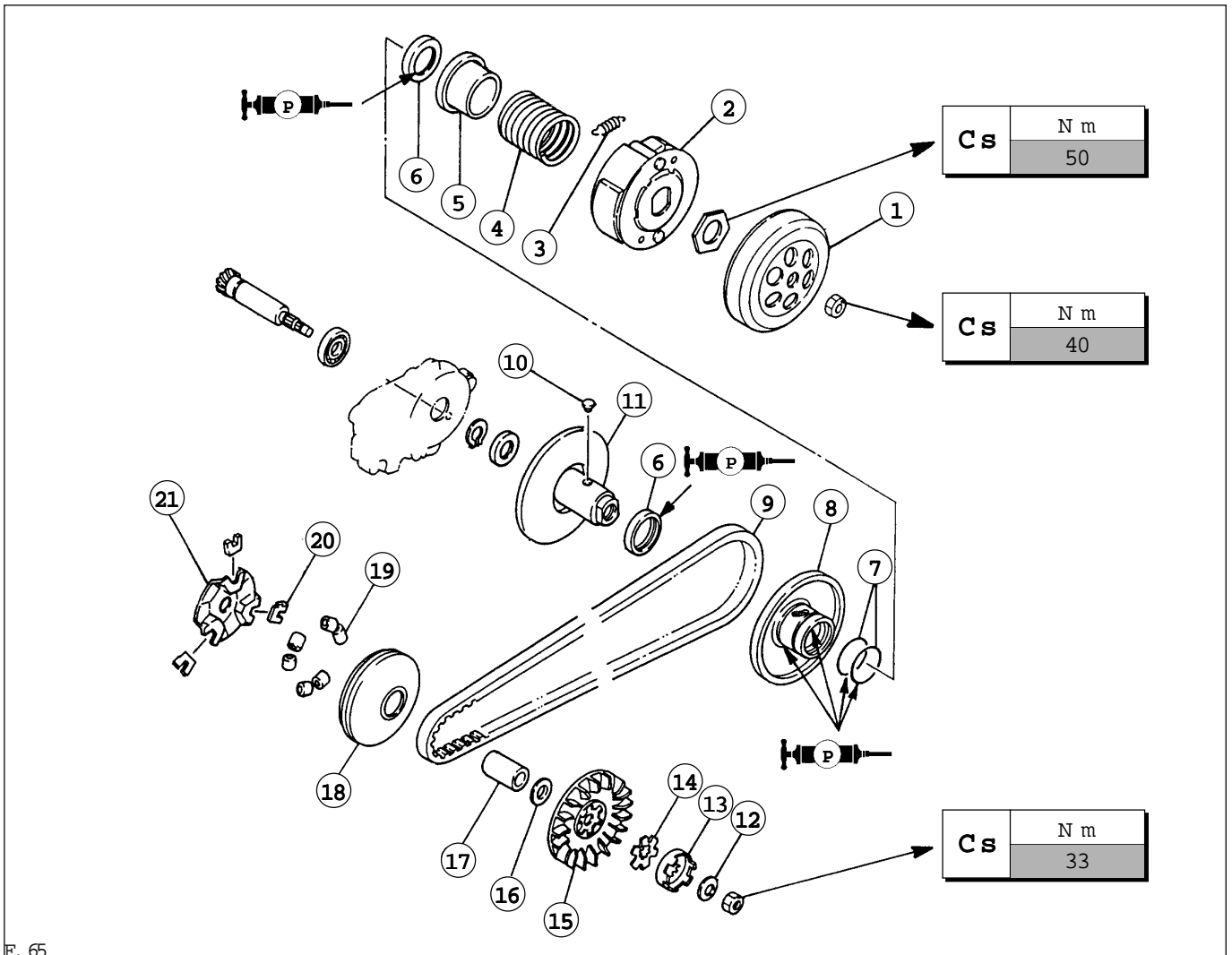
- a) Limite d'usure de l'embrayage: 2,5 mm.
- b) Limite de longueur ressort libre poulie secondaire: 106,7 mm.
- c) Limite diamètre externe de la masse centrifuge: 14,5 mm.
- d) Limite largeur de la courroie en V: 15,5 mm.

**CORREA A V, POLEA PRIMARIA Y SECUNDARIA**

- 1) Sede embrague
- 2) Soporte embrague
- 3) Muelle
- 4) Muelle (polea secundaria)
- 5) Sede muelle
- 6) Junta aceite \*
- 7) O-ring
- 8) Polea secundaria
- 9) Correa a V
- 10) Perno
- 11) Polea secundaria (deslizamiento)
- 12) Conica arandela
- 13) Cazoleta dentada para puesta en marcha
- 14) Placa de arraste
- 15) Polea primaria (fija)
- 16) Arandela plana
- 17) Casquillo de la polea anterior
- 18) Polea primaria
- 19) Masa centrífuga
- 20) Cuñas
- 21) Capuchón porta cuñas

\* Utilizar una pieza nueva

- a) Límite desgaste embrague: 2,5 mm.
- b) Límite longitud muelle libre polea secundaria: 106,7 mm.
- c) Límite del diámetro externo de masa centrífuga: 14,5 mm.
- d) Límite del ancho de la correa en V: 15,5 mm.



## TRASMISSIONE

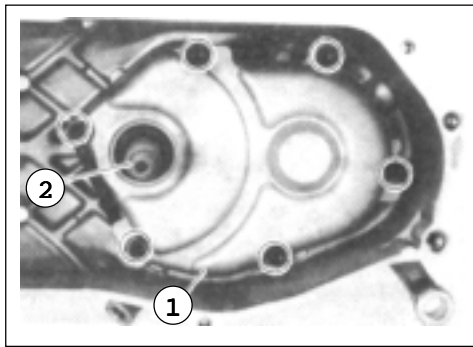
**Nota:** a motore montato, la trasmissione può essere raggiunta rimuovendo i seguenti particolari: carter laterale, carter avviamento, carter sinistro, puleggia primaria e secondaria, cinghia a V.

### Rimuovere:

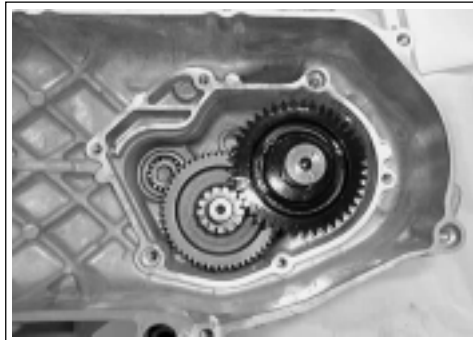
- carter trasmissione (1),
- albero di trasmissione (2),
- guarnizione.

### Rimuovere:

- albero uscita moto (1),
- ingranaggio doppio intermedio (2).



F. 66

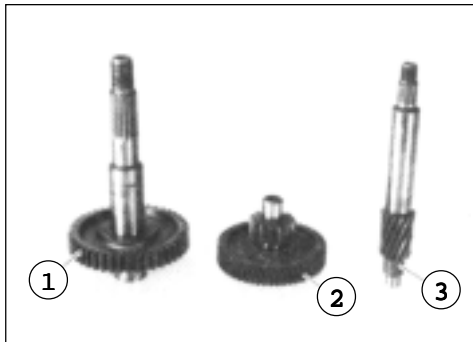


F. 67

### Controllare:

- albero uscita moto (1),
- ingranaggio doppio intermedio (2),
- albero di trasmissione (3).

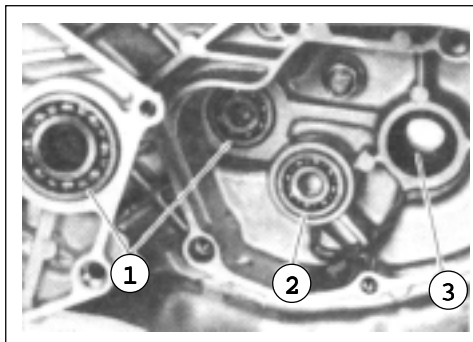
**Nota:** in caso di usura eccessiva, sostituire.



F. 68

### Controllare:

- cuscinetto (1),
- cuscinetto (2),
- cuscinetto (3).
- In caso di rigature o di grippaggi, sostituire.



F. 69

- **Controllare** il regolare funzionamento dell'asse guida primario. In caso di malfunzionamento, riparare.



F. 70

## GETRIEBE

**Hinweis:** Bei montiertem Motor kann das Getriebe durch den Ausbau von seitlichem Gehäuse, Anlassergehäuse, linkes Gehäuse, Primär-, Sekundärriemenscheibe und V-Riemen zugänglich gemacht werden.

### Ausbauen:

- Getriebegehäuse (1),
- Transmissionswelle (2),
- Dichtung.

### Ausbauen:

- Getriebeaustrittswelle (1),
- Zweifach-Zwischengetriebe (2).

### Kontrollieren:

- Getriebeaustrittswelle (1),
- Zweifach-Zwischengetriebe (2),
- Transmissionswelle (3).

**Hinweis:** Bei starker Abnutzung ersetzen.

### Kontrollieren:

- Lagerbuchse (1),
- Lagerbuchse (2),
- Lagerbuchse (3).
- Bei Rillen oder Ausfressungen ersetzen.

- **Kontrollieren** Sie das reguläre Funktionieren der primären Lenkachse. Bei schlechtem Funktionieren reparieren.



### TRANSMISSION

**Note:** with the engine mounted, transmission can be maintained by removing the following parts: side cover, kick crank, crankcase cover (left), primary and secondary sheave, V-belt.

#### Remove:

- transmission cover (1),
- transmission shaft (2),
- gasket.

#### Remove:

- motion output shaft (1),
- double intermediate gear (2).

#### Inspect:

- motion output shaft (1),
- double intermediate gear (2),
- transmission shaft (3).

**Note:** in case of excessive wear, replace.

#### Inspect:

- bearing (primary drive gear) (1),
- bearing (main axle) (2),
- bearing (drive axle) (3).
- Pitting/damage, replace.

• **Check** that the primary drive axle operates correctly. If not repair it.

### TRANSMISSION

**Note:** une fois le moteur monté, il est possible d'atteindre la transmission après avoir enlevé les pièces suivantes : le carter latéral, le carter d'entraînement, le carter gauche, la poulie primaire et la poulie secondaire, la courroie en V.

#### Enlevez:

- le carter transmission (1),
- arbre de transmission (2),
- le joint.

#### Enlevez:

- arbre de sortie mouvement (1).
- engrenage double intermédiaire (2).

#### Contrôlez:

- arbre de sortie mouvement (1),
- engrenage double intermédiaire (2),
- arbre de transmission (3).

**Note:** en cas d'usure excessive, remplacer.

#### Contrôlez:

- le roulement (1),
- le roulement (2),
- le roulement (3).
- En cas de rayures ou de grippages, changez les pièces.

• **Contrôlez** la régularité du fonctionnement de l'axe de guidage primaire.  
En cas de mauvais fonctionnement, réparez.

### TRANSMISION

**Nota:** con el motor montado, la transmisión puede ser alcanzada quitando las siguientes piezas: cárter lateral, cárter de arranque, cárter izquierdo, pulea primaria y secundaria, correa a V.

#### Remover:

- cárter de transmisión (1),
- árbol de transmisión (2),
- junta.

#### Remover:

- árbol de salida movimiento (1),
- engranaje doble intermedio (2).

#### Controlar:

- árbol de salida movimiento (1),
- engranaje doble intermedio (2),
- árbol de transmisión (3).

**Nota:** en caso de desgaste excesivo, sustituir.

#### Controlar:

- cojinete (1),
- cojinete (2),
- cojinete (3).
- En caso de rayaduras o de gripage, sustituir.

• **Controlar** el funcionamiento regular del eje guía primario.  
En caso de mal funcionamiento, reparar.

## TRASMISSIONE

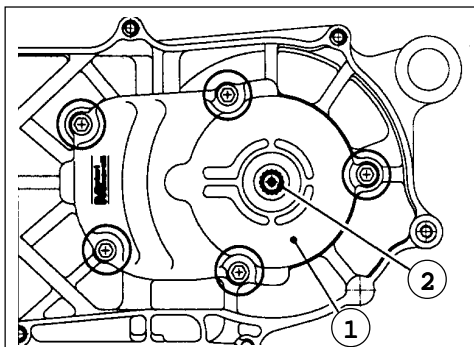
**Nota:** a motore montato, la trasmissione può essere raggiunta rimuovendo i seguenti particolari: carter laterale, carter avviamento, carter sinistro, puleggia primaria e secondaria, cinghia a V.

### Rimuovere:

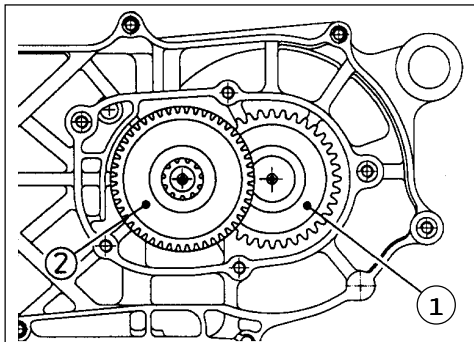
- carter trasmissione (1),
- albero di trasmissione (2),
- guarnizione.

### Rimuovere:

- albero uscita moto (1),
- ingranaggio doppio intermedio (2).



F. 71

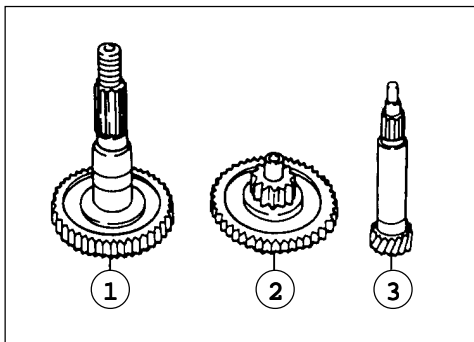


F. 72

### Controllare:

- albero uscita moto (1),
- ingranaggio doppio intermedio (2),
- albero di trasmissione (3).

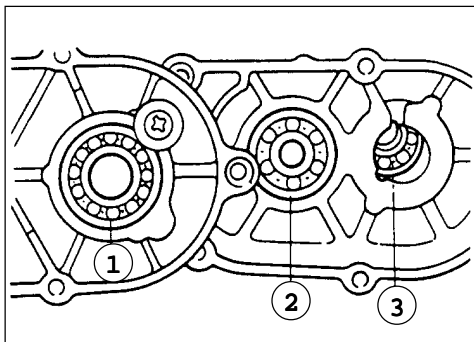
**Nota:** in caso di usura eccessiva, sostituire.



F. 73

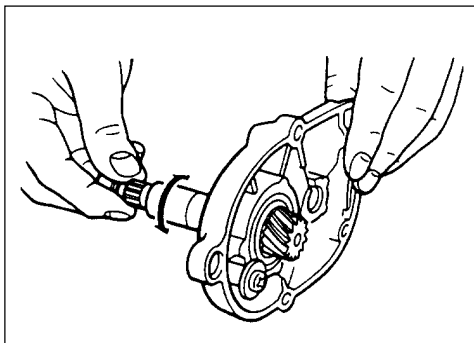
### Controllare:

- cuscinetto (1),
- cuscinetto (2),
- cuscinetto (3).
- In caso di rigature o di grippaggi, sostituire.



F. 74

- **Controllare** il regolare funzionamento dell'asse guida primario. In caso di malfunzionamento, riparare.



F. 75

## GETRIEBE

**Hinweis:** Bei montiertem Motor kann das Getriebe durch den Ausbau von seitlichem Gehäuse, Anlassergehäuse, linkes Gehäuse, Primär-, Sekundärriemenscheibe und V-Riemen zugänglich gemacht werden.

### Ausbauen:

- Getriebegehäuse (1),
- Transmissionswelle (2),
- Dichtung.

### Ausbauen:

- Getriebeaustrittswelle (1),
- Zweifach-Zwischengetriebe (2).

### Kontrollieren:

- Getriebeaustrittswelle (1),
- Zweifach-Zwischengetriebe (2),
- Transmissionswelle (3).

**Hinweis:** Bei starker Abnutzung ersetzen.

### Kontrollieren:

- Lagerbuchse (1),
- Lagerbuchse (2),
- Lagerbuchse (3).
- Bei Rillen oder Ausfressungen ersetzen.

- **Kontrollieren** Sie das reguläre Funktionieren der primären Lenkachse. Bei schlechtem Funktionieren reparieren.

**TRANSMISSION**

**Note:** with the engine mounted, transmission can be maintained by removing the following parts: side cover, kick crank, crankcase cover (left), primary and secondary sheave, V-belt.

**Remove:**

- transmission cover (1),
- transmission shaft (2),
- gasket.

**Remove:**

- motion output shaft (1),
- double intermediate gear (2).

**Inspect:**

- motion output shaft (1),
- double intermediate gear (2),
- transmission shaft (3).

**Note:** in case of excessive wear, replace.

**Inspect:**

- bearing (primary drive gear) (1),
- bearing (main axle) (2),
- bearing (drive axle) (3).
- Pitting/damage, replace.

• **Check** that the primary drive axle operates correctly. If not repair it.

**TRANSMISSION**

**Note:** une fois le moteur monté, il est possible d'atteindre la transmission après avoir enlevé les pièces suivantes : le carter latéral, le carter d'entraînement, le carter gauche, la poulie primaire et la poulie secondaire, la courroie en V.

**Enlevez:**

- le carter transmission (1),
- arbre de transmission (2),
- le joint.

**Enlevez:**

- arbre de sortie mouvement (1).
- engrenage double intermédiaire (2).

**Contrôlez:**

- arbre de sortie mouvement (1),
- engrenage double intermédiaire (2),
- arbre de transmission (3).

**Note:** en cas d'usure excessive, remplacer.

**Contrôlez:**

- le roulement (1),
- le roulement (2),
- le roulement (3).
- En cas de rayures ou de grippages, changez les pièces.

• **Contrôlez** la régularité du fonctionnement de l'axe de guidage primaire.  
En cas de mauvais fonctionnement, réparez.

**TRANSMISION**

**Nota:** con el motor montado, la transmisión puede ser alcanzada quitando las siguientes piezas: cárter lateral, cárter de arranque, cárter izquierdo, polea primaria y secundaria, correa a V.

**Remover:**

- cárter de transmisión (1),
- árbol de transmisión (2),
- junta.

**Remover:**

- árbol de salida movimiento (1),
- engranaje doble intermedio (2).

**Controlar:**

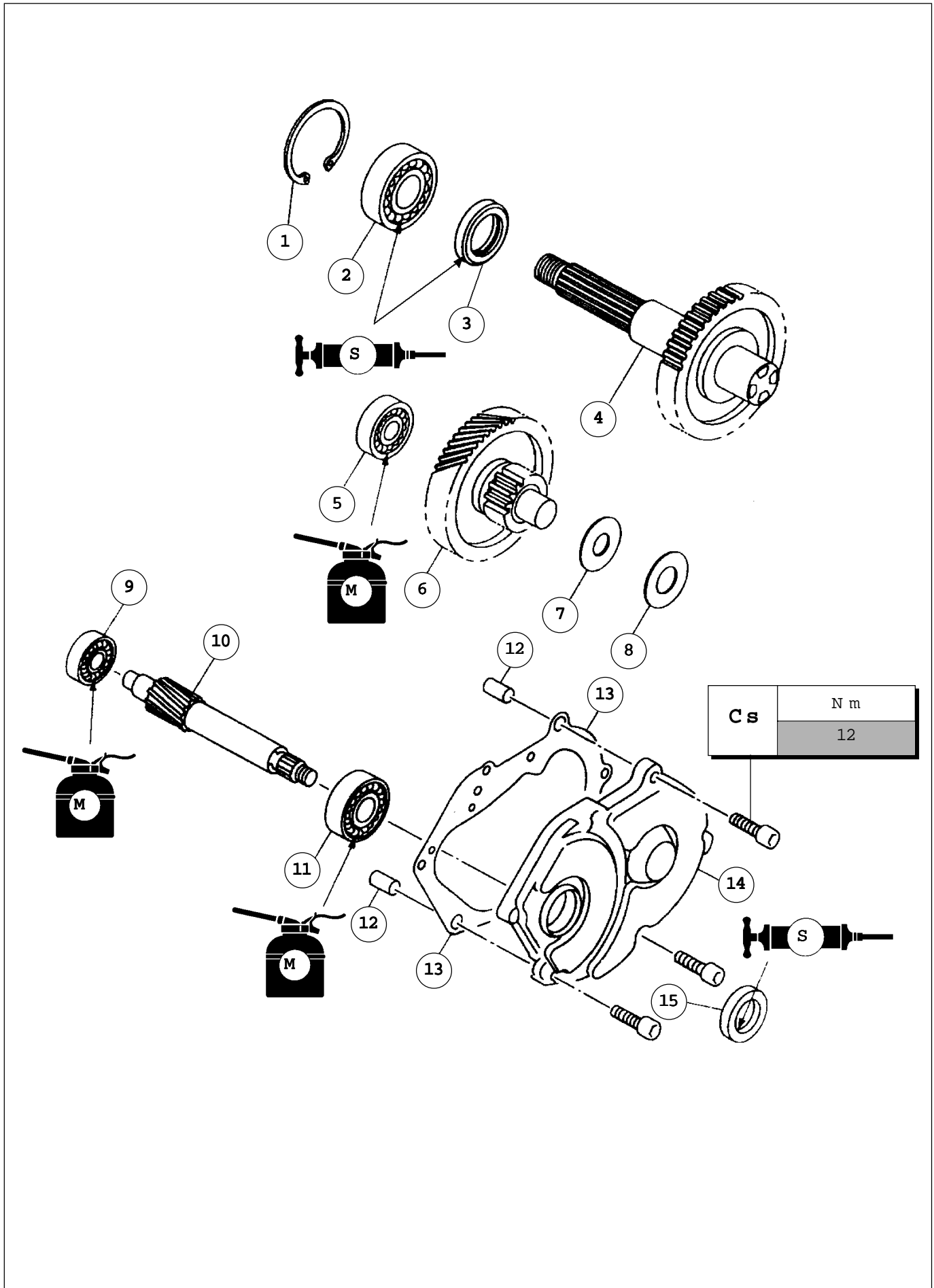
- árbol de salida movimiento (1),
- engranaje doble intermedio (2),
- árbol de transmisión (3).

**Nota:** en caso de desgaste excesivo, sustituir.

**Controlar:**

- cojinete (1),
- cojinete (2),
- cojinete (3).
- En caso de rayaduras o de gripage, sustituir.

• **Controlar** el funcionamiento regular del eje guía primario.  
En caso de mal funcionamiento, reparar.



**TRASMISSIONE**

- 1) Seeger
- 2) Cuscinetto
- 3) Guarnizione olio
- 4) Albero uscita
- 5) Cuscinetto
- 6) Ingranaggio doppio intermedio
- 7) Rondella molla conica
- 8) Rondella piana
- 9) Cuscinetto
- 10) Albero trasmissione
- 11) Cuscinetto
- 12) Grano di riferimento
- 13) Guarnizione (coperchio trasmissione) \*
- 14) Coperchio trasmissione
- 15) Guarnizione olio

\* Usare un nuovo particolare

**GETRIEBE**

- 1) Seeger
- 2) Lagerbuchse
- 3) Öldichtung
- 4) Abtriebswelle
- 5) Lagerbuchse
- 6) Mittleres Doppelzahnrand
- 7) Konische Federunterlegscheibe
- 8) Flache Unterlegscheibe
- 9) Lagerbuchse
- 10) Getriebewelle
- 11) Lagerbuchse
- 12) Bezugsstift
- 13) Dichtung (Getriebedeckel) \*
- 14) Getriebedeckel
- 15) Öldichtung

\* Neues Teil verwenden

**TRANSMISSION**

- 1) Seeger
- 2) Bearing
- 3) Oil seal
- 4) Outlet shaft
- 5) Bearing
- 6) Double intermediate gear
- 7) Conical spring washer
- 8) Plain washer
- 9) Bearing
- 10) Drive shaft
- 11) Bearing
- 12) Dowel
- 13) Gasket (transmission cover) \*
- 14) Transmission cover
- 15) Oil seal

\* Use a new part

**TRANSMISSION**

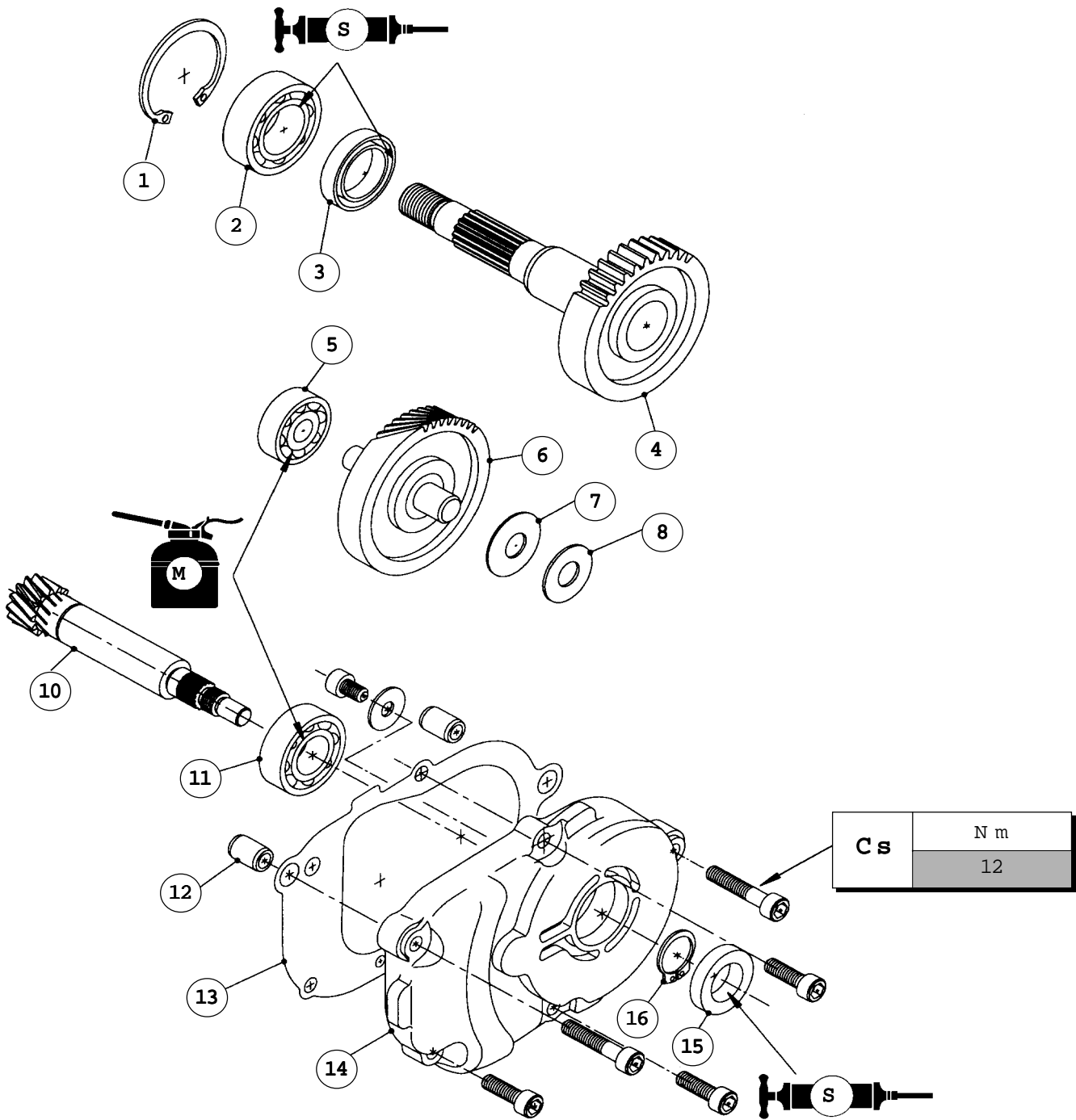
- 1) Seeger
- 2) Roulement
- 3) Joint *spy*
- 4) Arbre de sortie
- 5) Roulement
- 6) Engrenage double intermédiaire
- 7) Rondelle ressort conique
- 8) Rondelle plate
- 9) Roulement
- 10) Arbre de transmission
- 11) Roulement
- 12) Goupille de référence
- 13) Joint (couverture transmission) \*
- 14) Couvercle transmission
- 15) Joint *spy*

\* Utilisez une nouvelle pièce

**TRANSMISION**

- 1) Seeger
- 2) Cojinete
- 3) Junta aceite
- 4) Árbol de salida
- 5) Cojinete
- 6) Engranaje doble intermedio
- 7) Arandela muelle cónica
- 8) Arandela plana
- 9) Cojinete
- 10) Árbol de transmisión
- 11) Cojinete
- 12) Pasador de referencia
- 13) Junta (tapa transmisión) \*
- 14) Tapa transmisión
- 15) Junta aceite

\* Utilizar una pieza nueva



**TRASMISSIONE**

- 1) Seeger
- 2) Cuscinetto
- 3) Guarnizione olio
- 4) Albero uscita
- 5) Cuscinetto
- 6) Ingranaggio doppio intermedio
- 7) Rondella molla conica
- 8) Rondella piana
- 9)
- 10) Albero trasmissione
- 11) Cuscinetto
- 12) Grano di riferimento
- 13) Guarnizione (coperchio trasmissione) \*
- 14) Coperchio trasmissione
- 15) Guarnizione olio
- 16) Seeger

\* Usare un nuovo particolare

**GETRIEBE**

- 1) Seeger
- 2) Lagerbuchse
- 3) Öldichtung
- 4) Abtriebswelle
- 5) Lagerbuchse
- 6) Mittleres Doppelzahnrad
- 7) Konische Federunterlegscheibe
- 8) Flache Unterlegscheibe
- 9)
- 10) Getriebewelle
- 11) Lagerbuchse
- 12) Bezugsstift
- 13) Dichtung (Getriebedeckel) \*
- 14) Getriebedeckel
- 15) Öldichtung
- 16) Seeger

\* Neues Teil verwenden

**TRANSMISSION**

- 1) Seeger
- 2) Bearing
- 3) Oil seal
- 4) Outlet shaft
- 5) Bearing
- 6) Double intermediate gear
- 7) Conical spring washer
- 8) Plain washer
- 9)
- 10) Drive shaft
- 11) Bearing
- 12) Dowel
- 13) Gasket (transmission cover) \*
- 14) Transmission cover
- 15) Oil seal
- 16) Seeger

\* Use a new part

**TRANSMISSION**

- 1) Seeger
- 2) Roulement
- 3) Joint *spy*
- 4) Arbre de sortie
- 5) Roulement
- 6) Engrenage double intermédiaire
- 7) Rondelle ressort conique
- 8) Rondelle plate
- 9)
- 10) Arbre de transmission
- 11) Roulement
- 12) Goupille de référence
- 13) Joint (couvercle transmission) \*
- 14) Couvercle transmission
- 15) Joint *spy*
- 16) Seeger

\* Utilisez une nouvelle pièce

**TRANSMISION**

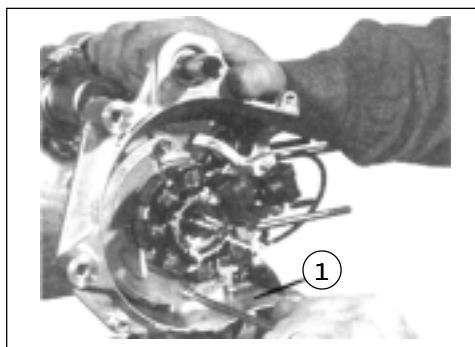
- 1) Seeger
- 2) Cojinete
- 3) Junta aceite
- 4) Árbol de salida
- 5) Cojinete
- 6) Engranaje doble intermedio
- 7) Arandela muelle cónica
- 8) Arandela plana
- 9)
- 10) Árbol de transmisión
- 11) Cojinete
- 12) Pasador de referencia
- 13) Junta (tapa transmisión) \*
- 14) Tapa transmisión
- 15) Junta aceite
- 16) Seeger

\* Utilizar una pieza nueva

### CARTER (destro)

**Rimuovere:**

- viti,
- supporto,
- carter (destro) (1).



F. 78

**Rimuovere:**

- albero a gomito.

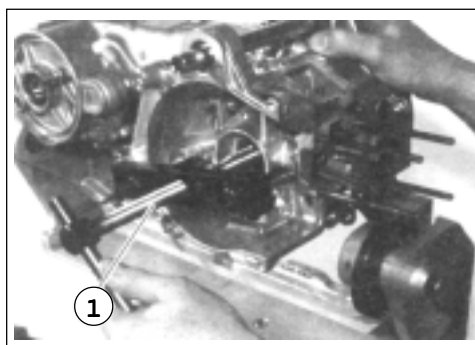
• Messo in tensione l'attrezzo, battere alcuni colpi sulla bordia frontale di montaggio motore, quindi rimuovere il carter (destro).

• Impiegare un mazzuolo sul mezzo carter.

• Battere soltanto sulla parte rinforzata del carter.

• Non battere sulla superficie di contatto della guarnizione.

• Lavorare con estrema cura, facendo attenzione che la separazione dei carter avvenga senza difficoltà.



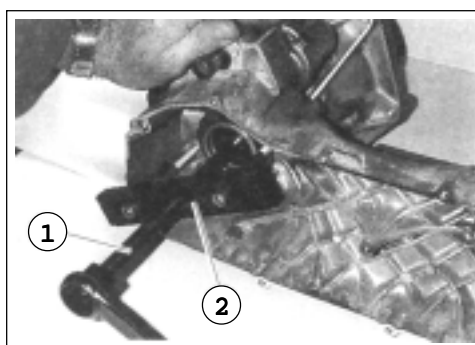
F. 79

**Nota:** rimuovere l'albero a gomito tramite l'ATTREZZO SEPARATORE CARTER (1); serrare i bulloni di supporto accertandosi che l'attrezzo stesso risulti parallelo al carter.

**Rimuovere:**

- albero a gomito (1).

**Nota:** rimuovere l'albero a gomito tramite l'ATTREZZO SEPARATORE CARTER (2); serrare i bulloni di supporto accertandosi che l'attrezzo stesso risulti parallelo al carter.



F. 80

### GEHÄUSE (rechts)

**Entfernen:**

- Schrauben,
- Halterung,
- Gehäuse (rechts) (1).

**Ausbauen:**

- Kurbelwelle.

• Führen Sie mit angespanntem Werkzeug einige Schläge auf den Montageansatz des Motors aus und entfernen Sie schließlich das (rechte) Gehäuse.

• Verwenden Sie einen Kennstoff-Hämmer für die Gehäusehälfte.

• Nur auf den verstärkten Teil des Gehäuses schlagen.

• Nicht auf die Kontaktflächen der Dichtung schlagen.

• Arbeiten Sie mit größter Sorgfältigkeit, so daß die Trennung der Gehäuse ohne Schwierigkeiten erfolgt.

**Hinweis:** Kurbelwelle mit GEHÄUSETRENNWERKZEUG (1) ausbauen; Drehen Sie die Halteschrauben fest. Dabei muß das Werkzeug parallel zum Gehäuse anliegen.

**Ausbauen:**

- Kurbelwelle (1).

**Hinweis:** Kurbelwelle mit GEHÄUSETRENNWERKZEUG (2) ausbauen; Drehen Sie die Halteschrauben fest. Dabei muß das Werkzeug parallel zum Gehäuse anliegen.



**CRANKCASE (right)**

**Remove:**

- screws,
- holder,
- crankcase (right) (1).

**Remove:**

- crankshaft.

- As pressure is applied, alternately tap on the front engine mounting boss, then remove the crankcase (right).
- Use soft hammer to tap on the case half.
- Do not tap on gasket mating surface.
- Work slowly and carefully.
- Make sure the case halves separate evenly; if one end "hangs up", take pressure off the push screw, realign and start over. If the cases do not separate, check for a remaining case screw or fitting.

**Note:** remove the crankshaft by the CRANKCASE SEPARATING TOOL (1); if necessary, one screw may be backed out slightly to level tool body.

**Remove:**

- crankshaft (1).

**Note:** remove the crankshaft by the CRANKCASE SEPARATING TOOL (2); if necessary, one screw may be backed out slightly to level tool body.

**CARTER (droit)**

**Enlevez:**

- les vis,
- le support,
- le carter (droit) (1).

**Enlevez:**

- le vilebrequin.

- *Après avoir mis l'outil sous tension, frappez quelques coups sur le bossage frontal du montage moteur, puis enlevez le carter (droit).*
- *Utilisez un maillet sur la moitié du carter.*
- *Frappez seulement sur la partie renforcée du carter.*
- *Ne frappez pas sur la surface de contact du joint.*
- *Opérez avec beaucoup de soin, en faisant bien attention à ce que la séparation se fasse sans difficulté.*

**Note:** enlevez le vilebrequin au moyen de l'OUTIL SEPARATEUR CARTER (1); serrez les boulons de support en vous assurant que l'outil en question est placé parallèlement par rapport au carter.

**Enlevez:**

- le vilebrequin (1).

**Note:** enlevez le vilebrequin au moyen de l'OUTIL SEPARATEUR CARTER (2); serrez les boulons de support en vous assurant que l'outil en question est placé parallèlement par rapport au carter.

**CARTER (derecho)**

**Remover:**

- tornillos,
- soporte,
- cárter (derecho) (1).

**Remover:**

- cigüeñal.

- Una vez puesto en tensión la herramienta, dar algunos golpes sobre el bulón frontal de montaje del motor, luego remover el cárter (derecho).
- Emplear un mazo sobre el medio cárter.
- Golpear solamente sobre la parte reforzada del cárter.
- No golpear sobre la superficie de contacto de la junta.
- Trabajar con extremo cuidado, poniendo atención que la separación de los cárteres se produzca sin dificultad.

**Nota:** remover el cigüeñal mediante la HERRAMIENTA SEPARADORA CARTER (1); apretar los bulones de soporte asegurándose que la herramienta misma resulte paralela al cárter.

**Remover:**

- cigüeñal (1).

**Nota:** remover el cigüeñal mediante la HERRAMIENTA SEPARADORA CARTER (2); apretar los bulones de soporte asegurándose que la herramienta misma resulte paralela al cárter.

**CARTER ED ALBERO A GOMITO**

- 1) Garnizione olio \*
- 2) Piastrina ritegno para olio
- 3) Carter (destra)
- 4) Grano di riferimento
- 5) Cuscinetto
- 6) Albero a gomito
- 7) Cuscinetto
- 8) Cuscinetto
- 9) Distanziale
- 10) Carter (sinistro)
- 11) Garnizione olio \*

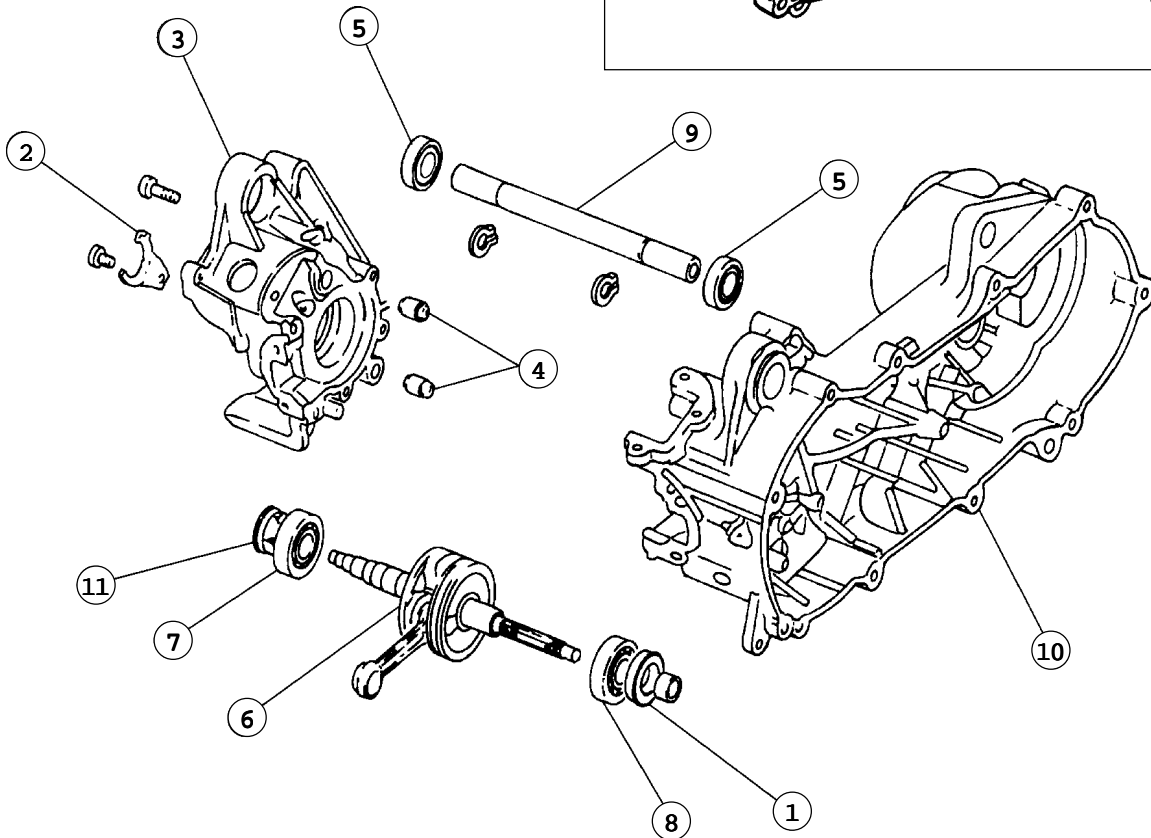
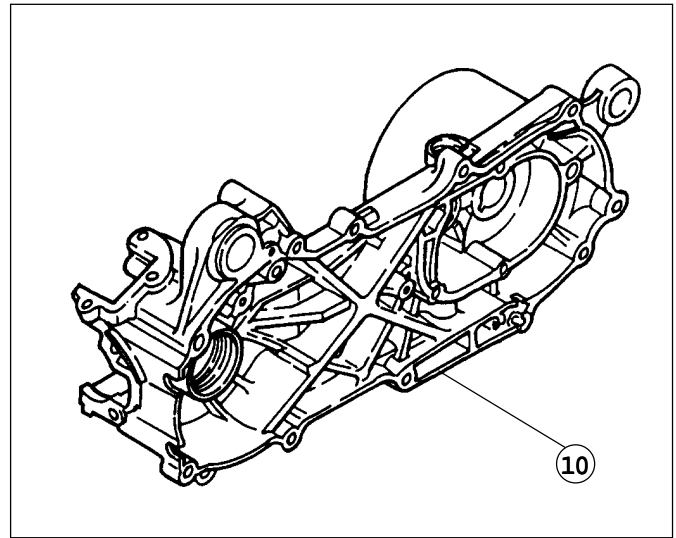
\* Usare un nuovo particolare

**GEHÄUSE UND KURBELWELLE**

- 1) Öldichtung \*
- 2) Halteplatte Öldichtung
- 3) (rechtes) Gehäuse
- 4) Bezugsstift
- 5) Lagerbuchse
- 6) Kurbelwelle
- 7) Lagerbuchse
- 8) Lagerbuchse
- 9) Abstandsstück
- 10) Gehäuse (links)
- 11) Öldichtung \*

\* Neues Teil verwenden

**CY 50**



**CRANKCASE AND CRANKSHAFT**

- 1) Oil seal \*
- 2) Oil seal retainer plate
- 3) Crankcase (right)
- 4) Dowel
- 5) Bearing
- 6) Crankshaft
- 7) Big end bearing
- 8) Bearing
- 9) Spacer
- 10) Crankcase (left)
- 11) Oil seal \*

\* Use a new part

**CARTER ET VILEBREQUIN**

- 1) Joint *spy* \*
- 2) Plaque de retenue pare-huile
- 3) Carter (droit)
- 4) Goupille de référence
- 5) Roulement
- 6) Demi vilebrequin
- 7) Roulement
- 8) Roulement
- 9) Entretoise
- 10) Carter (gauche)
- 11) Joint *spy* \*

\* Utilisez une nouvelle pièce

**CARTER Y CIGÜEÑAL**

- 1) Junta aceite \*
- 2) Plaquita de retención para aceite
- 3) Cáster (derecho)
- 4) Pasador de referencia
- 5) Cojinete
- 6) Cigüeñal
- 7) Cojinete
- 8) Cojinete
- 9) Distanciador
- 10) Cáster (izquierdo)
- 11) Junta aceite \*

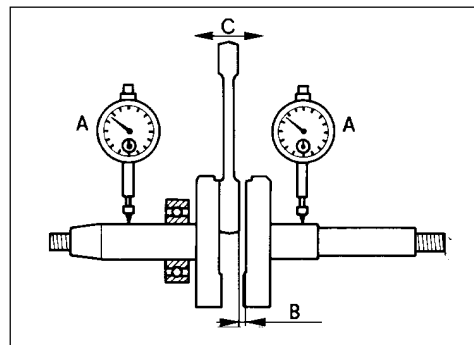
\* Utilizar una pieza nueva

**ALBERO A GOMITO**

**Misurare:**

- Limite corsa "A": 0,03 mm.
- Gioco laterale "B" della biella: 0,20 " 0,50 mm. Limite: 1,0 mm.
- Limite "C" del gioco piedi della biella: 0,4 " 0,8 mm.

Se fuori limite, sostituire. Usare blocchi a V, un comparatore ed uno spessore.



F. 82

**Controllare:**

- Cuscinetti albero a gomito.
- Far ruotare la parte interna del cuscinetto. In caso di eccessivo gioco o ruvidità nello scorrimento, sostituire.

**CRANKSHAFT**

**Measure:**

- Runout limit "A": 0.03 mm (0.001 in).
- Connecting rod big end side clearance "B": 0.20 " 0.50 mm. (0.008 " 0.020 in). Limit: 1.0 mm (0.04 in).
- Small end free play limit "C" 0.4 " 0.8 mm (0.015 " 0.031).

Out of specification, replace. Use V-blocks, dial gauge and thickness gauge.

**Inspect:**

- Bearings (crankshaft).
- Spin the bearing inner race. Excessive play/roughness, replace. Pitting/damage, replace.

**VILEBREQUIN**

**Mesurez:**

- La limite de voile "A": 0,03 mm.
- Le jeu latéral "B" de la bielle: 0,20 " 0,50 mm. Limite: 1,0 mm.
- La limite "C" du jeu du pied de bielle: 0,4 " 0,8 mm.

Si ces mesures sont hors limite, changez. Utilisez des cales étalon en V, un comparateur et une jauge d'épaisseur.

**Contrôlez:**

- les paliers de vilebrequin.
- Faites tourner la partie interne du roulement. S'il y a trop de jeu ou une rugosité excessive dans le coulisement, changez.

**KURBELWELLE**

**Messen:**

- Grenzlauf "A": 0,03 mm.
- Seitliches Spiel "B" der Pleuelstange: 0,20 " 0,50 mm. Toleranz: 1,0 mm.
- Toleranz "C" des unteren Endes der Pleuelstange: 0,4 " 0,8 mm. Bei Abweichung von den Toleranzwerten ersetzen. V-Blöcke, Schublehren und Dickenmesser verwenden.

**Prüfen:**

- Kurbelwellenlagerbuchsen.
- Inmenteil der Lagerbuchse rotieren lassen. Bei zuviel Spiel oder bei zu groben Lauf auswechseln.

**CIGÜEÑAL**

**Medir:**

- Límite recorrido "A": 0,03 mm.
- Juego lateral "B" de la biela: 0,20 " 0,50 mm. Límite: 1,0 mm.
- Límite "C" del juego pies de la biela: 0,4 " 0,8 mm.

Si fuera de límite, sustituir. Utilizar bloques a V, un comparador y un calibrador de espesores.

**Controlar:**

- Cojinetes cigüeñal.
- Hacer girar la parte interior del cojinete. En caso de juego excesivo o aspereza en el deslizamiento sustituir.

**MONTAGGIO MOTORE E  
REGOLAZIONE**

**ALBERO A GOMITO E CARTER**

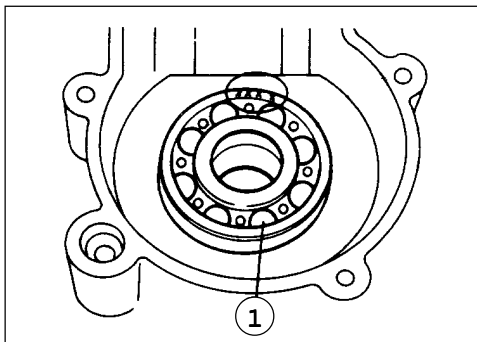
**MONTAGE UND EINSTELLEN DES  
MOTORS**

**KURBELWELLE UND GEHÄUSE**

**⚠** Per proteggere l'albero a gomito da rigature o per facilitare l'operazione di montaggio, applicare grasso alle guarnizioni e olio ai cuscinetti.

**⚠** Bringen Sie zum Schutz der Kurbelwelle und zur Erleichterung der Montage Schmierfett an den Dichtungen und Schmieröl an den Lagerbuchsen an.

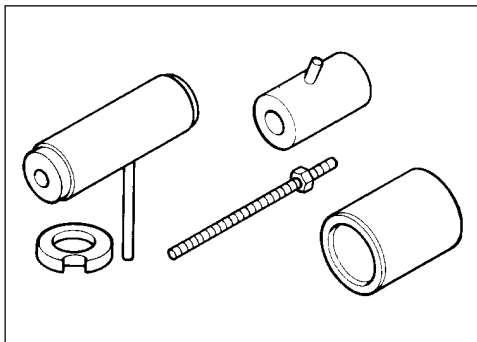
•**Montare:** cuscinetto (1).



F. 85

•**Applicare:** olio motore (vedere tabella lubrificanti) al cuscinetto dell'albero a gomito.

•**Collegare:** attrezzo per il montaggio dell'albero a gomito.

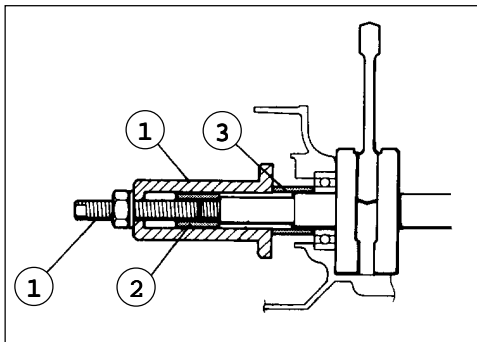


F. 86

•**ATTREZZO MONTAGGIO ALBERO A GOMITO** (1).

•**ADATTATORE** (2).

•**DISTANZIALE** (3).



F. 87

•**Installare:** l'albero a gomito nel carter sinistro.

**Nota:** portare la biella al punto morto superiore e tenerla con una mano. Quindi, ruotare l'attrezzo installatore con l'altra mano. Continuare la rotazione dell'attrezzo fino a quando la parte inferiore dell'albero a gomito non si trovi in appoggio al cuscinetto.



F. 88

•**Montieren:** Gehäuse (1).

•**Auftragen:** Motoröl (siehe Tabelle Schmiermittel) an der Kurbwellenlagerbuchse.

•**Befestigen:** Sie das Werkzeug für die Montage der Kurbelwelle.

•**WERKZEUG FÜR DIE MONTAGE DER KURBELWELLE** (1).

•**ADAPTER** (2).


•**ZWISCHENSTÜCK** (3).

•**Installieren:** Sie die Kurbelwelle im linken Gehäuse.

**Hinweis:** Bringen Sie die Pleuelstange an den oberen toten Punkt, halten Sie sie mit einer Hand und drehen Sie das Installationswerkzeug mit der anderen Hand. Mit der Drehbewegung fortfahren, bis das untere Ende der Kurbelwelle an der Lagerbuchse abgestützt ist.

**ENGINE ASSEMBLY AND  
ADJUSTMENT**

**CRANKSHAFT AND  
CRANKCASE**

 To protect the crankshaft against scratches or to facilitate the operation of the installation. Apply the grease to the oil seal lips and apply the engine oil to each bearing.

- **Install:** bearing (1).

- **Apply:** motor oil (see lubricants chart) to crankshaft bearing.
- **Attach:** crankshaft install tools.


- CRANKSHAFT INSTALLING TOOL (1).
- ADAPTER (2).
- SPACER (3).

- **Install:** crankshaft. To left crankcase.

**Note:** hold the connecting rod at top dead center with one hand while turning the nut of the installing tool with the other. Operate the installing tool until the crankshaft bottoms against the bearing.

**MONTAGE MOTEUR ET  
REGLAGE**

**VILEBREQUIN ET CARTER**

 Pour protéger le vilebrequin des rayures ou pour faciliter l'opération de montage, appliquez de la graisse sur les joints et de l'huile sur les roulements.

- **Montez:** roulement (1).

- **Appliquez:** de l'huile moteur (voir barème lubrifiants) sur le roulement de vilebrequin.
- **Reliez:** l'outil pour le montage du vilebrequin.


- OUTIL MONTAGE VILEBREQUIN (1).
- ADAPTATEUR (2).
- ENTRETOISE (3).

- **Installez:** le vilebrequin dans le carter gauche.

**Note:** portez la bielle au point mort supérieur et tenez-la d'une main. Ensuite, tournez l'outil d'installation de l'autre main. Continuez la rotation de l'outil jusqu'à ce que la partie inférieure du vilebrequin se trouve appuyée contre le roulement.

**MONTAJE MOTOR Y  
REGULACION**

**CIGÜEÑAL Y CARTER**

 Para proteger el cigüeñal de rayaduras o para facilitar la operación de montaje aplicar grasa a las juntas y aceite a los cojinetes.

- **Montar:** cojinete (1).

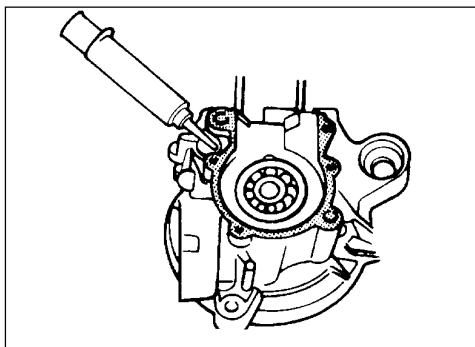
- **Aplicar:** aceite de motor (ver tabla de lubricantes) al cojinete del cigüeñal.
- **Conectar:** la herramienta para el montaje del cigüeñal.

- HERRAMIENTA MONTAJE CIGÜEÑAL (1).
- ADAPTADOR (2).
- DISTANCIADOR (3).

- **Instalar:** el cigüeñal en el cárter izquierdo.

**Nota:** llevar la biela al punto muerto superior y tenerla con una mano. Luego, girar la herramienta instaladora con la otra mano. Continuar la rotación de la herramienta hasta que la parte inferior del cigüeñal no se encuentre apoyada sobre el cojinete.

- **Applicare:** del sigillante alle superfici di accoppiamento di entrambe le metà del carter.

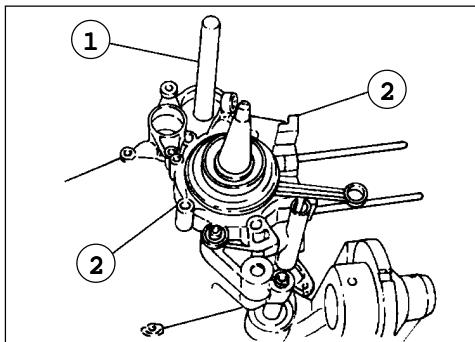


F. 89

- **Anbringen:** Dichtmasse an den Kontaktoberflächen der beiden Gehäusehälften.

**Montare:**

- distanziale (1),
- grano di riferimento (2).

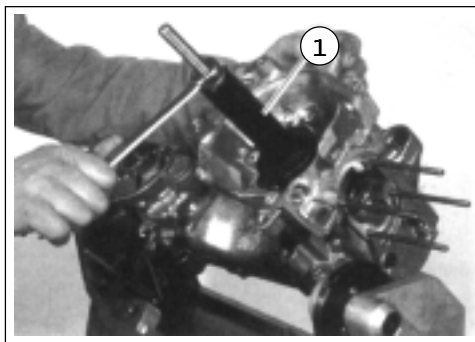


F. 90

**Montieren:**

- Zwischenstück (1),
- Bezugsstift (2).

- **Collegare:** ATTREZZO INSTALLAZIONE ALBERO A GOMITO (1).

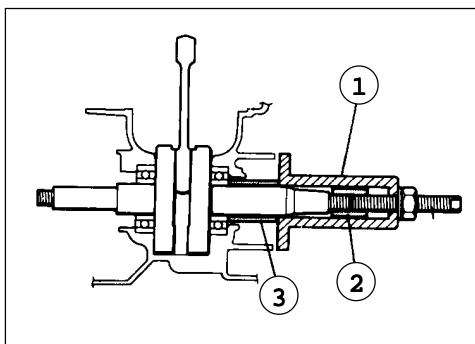


F. 91

- **Anschließen:** INSTALLATIONSWERKZEUG FÜR KURBELWELLE (1).

- **Montare:** il carter destro.

**Nota:** tenere la biella al punto morto superiore, con una mano, mentre con l'altra si farà ruotare il cdb dell'attrezzo fino a che la parte inferiore del carter destro non si trova a contatto del carter sinistro.



F. 92

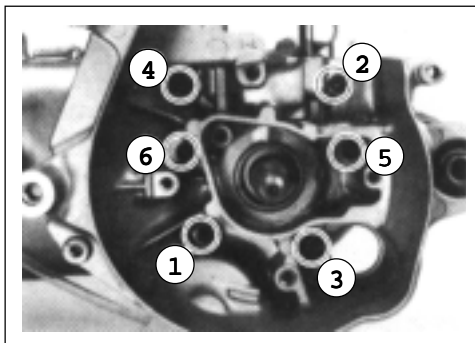
- **Montieren:** Rechtes Gehäuse.

**Hinweis:** Halten Sie die Pleuelstange am oberen toten Punkt und drehen Sie die Schraubenmutter des Werkzeugs mit der anderen Hand., bis die untere Seite des rechten Gehäuses mit dem linken Gehäuse Kontakt hat.

- **Serrare:** le viti del carter.

**Nota:** serrare le viti con sequenza ad "X" in ordine numerico.

**Viti carter:** coppia di serraggio 10 ÷ 12 Nm.



F. 93

- **Schrauben:** des Gehäuses anziehen.

**Hinweis:** Ziehen Sie die Schrauben in numerischer Reihenfolge, einer X-Form folgend, an.

**Gehäuseschrauben:**  
Anziehmoment 10 ÷ 12 Nm.

• **Apply:** sealant to the mating surfaces of both case halves.

• **Appliquez:** de la pâte à joint sur les surfaces d'accouplement des deux moitiés du carter.

• **Aplicar:** sellador en las superficies de acoplamiento de ambas mitades del cárter.

**Install:**

- spacer (1),
- dowel (2).

**Montez:**

- l'entretoise (1),
- goupille de référence (2).

**Montar:**

- distanciador (1),
- pasador de referencia (2).

• **Attach:** CRANKSHAFT INSTALLING TOOLS (1).

• **Reliez:** L'OUTIL D'INSTALLATION DE LE VILEBREQUIN (1).

• **Conectar:** HERRAMIENTA INSTALACION CIGÜEÑAL (1).

• **Install:** crankcase (right).

**Note:** hold the connecting rod at top dead center with one hand while turning the nut of the Installing Tool with the other. Operate the Installing tool until the crankcase (right) bottoms against the crankcase (left).

• **Montez:** le carter droit.

**Note:** d'une main, tenez la bielle au point mort supérieur, et de l'autre, faites tourner l'écrou de l'outil jusqu'à ce que la partie inférieure du carter droit soit en contact avec le carter gauche.

• **Montar:** el cárter derecho.

**Nota:** tener la biela en el punto muerto superior, con una mano mientras con la otra se hace girar la tuerca de la herramienta hasta la parte inferior del cárter derecho no se encuentre en contacto con el cárter izquierdo.

• **Tighten:** screws (crankcase).

**Note:** tighten the crankcase holding screws in stage, using a crisscross pattern, in numerical order.

**Screws crankcase: tightening torque 10 ÷ 12 Nm.**

• **Serrez:** les vis du carter.

**Note:** serrez les vis en suivant une séquence en "X", en ordre numérique.

**Vis carter: couple de serrage 10 ÷ 12 Nm.**

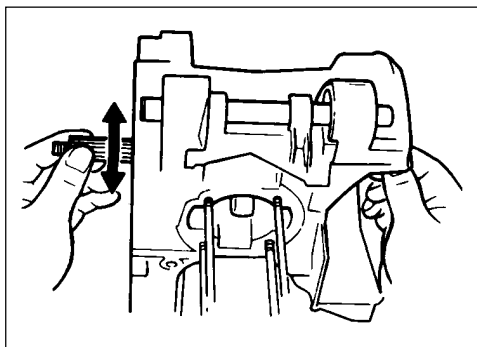
• **Apretar:** los tornillos del cárter.

**Nota:** apretar los tornillos con secuencia a "X" en orden numérico.

**Tornillos cárter: par de apriete 10 ÷ 12 Nm.**

- **Controllare** il regolare alloggiamento dell'albero a gomito.
- Utilizzare un mazzuolo in materiale plastico.

**!** Non battere sull'albero a gomito ma sul carter.

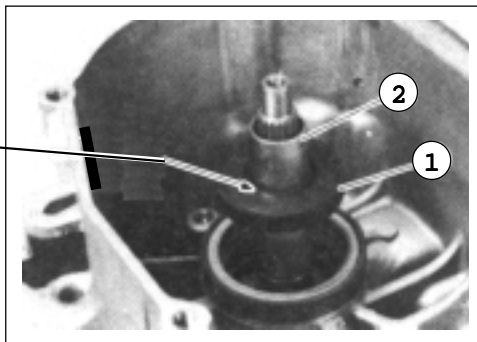


F. 94

- **Kontrollieren** Sie die korrekte Führung der Kurbelwelle.
- Verwenden Sie einen Plastikhammer.

**!** Schlagen Sie nicht auf die Kurbelwelle, sondern auf das Gehäuse.

- **Montare** una nuova guarnizione olio (1).
- (2) Boccola di centraggio.

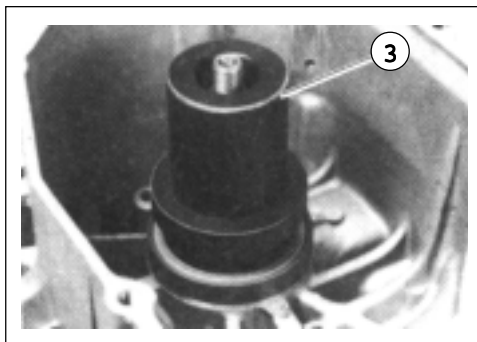


F. 95

- **Montieren** einer neuen Öldichtung (1).
- (2) Casquillo de centrado.

- **Applicare** grasso a base di sapone al litio, sul labbro della guarnizione olio (3).

**!** Impiegare sempre una nuova guarnizione olio.



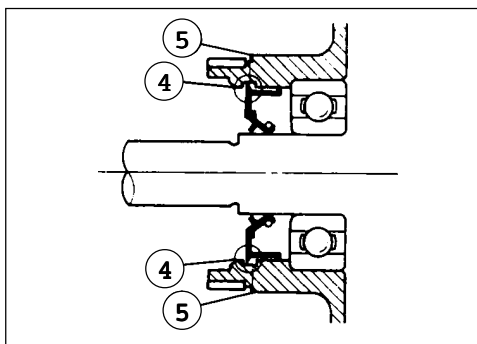
F. 96

- **Anbringen** von Schmierfett auf Lithiumseifenbasis auf der Dichtlippe der Öldichtung (3).

**!** Verwenden Sie stets eine neue Öldichtung.

**Nota:** inserire il labbro della guarnizione olio (4) nella sede del carter (5).

- (4) Orlo guarnizione olio.
- (5) Sede (scanalatura).



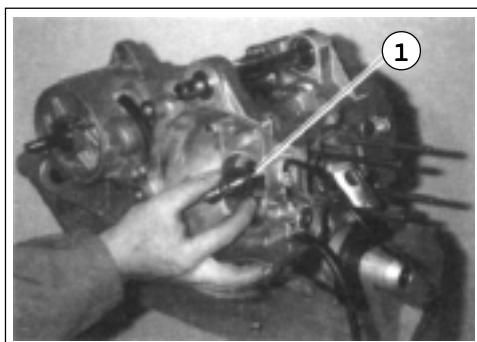
F. 97

**Hinweis:** Führen Sie die Dichtlippe der Öldichtung (4) in den Gehäusesitz (5) ein.

- (4) Rand der Öldichtung.
- (5) Sitznut.

- **Montare** guarnizione olio (destra) (1).

**Nota:** applicare grasso al sapone di litio sui bordi delle guarnizioni olio.




F. 98

- **Montieren** der (rechten) Öldichtung (1).


**Hinweis:** Schmierfett auf Lithiumseifenbasis an den Rändern der Öldichtung anbringen.




• **Check:** crankshaft smooth action.  
Unsmooth action: pat the "crankcase" with a soft-head hammer to set it in position.

 **Do not pat the crankshaft but on carter.**

• **Contrôlez** le logement régulier de le vilebrequin.  
Utilisez un maillet en matière plastique.

 **Ne frappez par sur e vilebrequin mais sur le carter.**

• **Controlar** el alojamiento regular del cigüeñal.  
Utilizar un mazo de material plástico.


 **No golpear sobre el cigüeñal, sino sobre el cárter.**

• **Install:** oil seal (left-new) (1).  
• (2) Centering bush.

• **Montez** un nouveau joint *spy* (1).  
• (2) Douille de centrage.

• **Montar** una nueva junta del aceite (1).  
• (2) Zentrierbuchse.


• **Apply** lithium soap base grease onto the oil seal lip (3).

 **Always use a new oil seal.**

• **Appliquez** de la graisse sur le bord du joint *spy* (3).

 **Utilisez toujours un nouveau joint *spy*.**

• **Aplicar** grasa a base de jabón de litio, sobre el reborde de la junta del aceite (3).

 **Emplear siempre una junta del aceite nueva.**

**Note:** install the oil seal lip (4) into the crankcase slot (5) as shown.

• (4) Oil seal lip.  
• (5) Slot.

**Note:** introduisez le bord du joint *spy* (4) dans le siège du carter (5).

• (4) Bord joint *spy*.  
• (5) Siège (rainure).

**Nota:** introducir el reborde de la junta del aceite (4) en la sede del cárter (5).

• (4) Borde junta aceite.  
• (5) Sede (ranura).

• **Install:** oil seal (right-new) (1).

**Note:** apply lithium soap base grease onto the oil seal lips.

• **Montez** le joint *spy* (droit) (1).

**Note:** appliquez de la graisse sur les bords des joints *spy*.

• **Montar** junta del aceite (derecha) (1).

**Nota:** aplicar grasa a base de jabón de litio, sobre los bordes de la junta del aceite.

**Montare:**

- viti,
- supporto (1).
- Viti supporto: coppia di serraggio 9 Nm.



F. 99

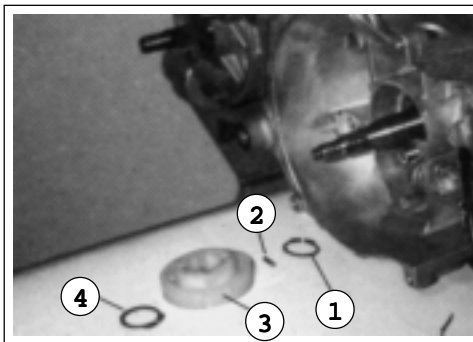
**Montieren:**

- Schrauben,
- Halterung (1).
- Halteschrauben: Drehmoment 9 Nm.

**POMPA OLIO**

**Montare:**

- seeger (1),
- perno di riferimento (2),
- ingranaggio guida pompa (3),
- seeger (4).



F. 100

**ÖLPUMPE**

**Montieren:**

- Seegerring (1),
- Einstellzapfen (2),
- Steuerzahnrad Pumpe (3),
- Seegerring (4).

- **Controllare:** O-ring (pompa olio) (1).

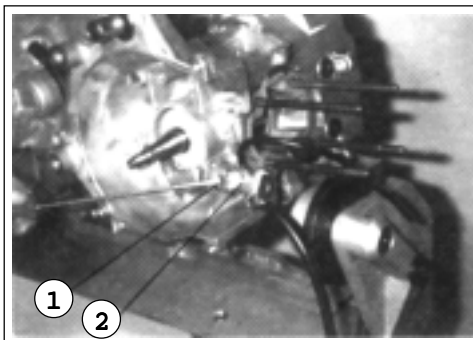
Se danneggiato, sostituire.

- **Applicare:** all'O-ring grasso a base di sapone al litio.

- **Montare:** pompa olio (2).

- **Applicare:** grasso al litio, all'ingranaggio della pompa olio: **15 cc.**

- **Collegare:** la tubazione olio.



F. 101

- **Kontrollieren:** O-ring (Ölpumpe) (1).

Falls beschädigt, ersetzen.

- **Schmierfett auf Lithiumseifenbasis am O-ring anbringen.**

- **Montieren:** Ölpumpe (2).

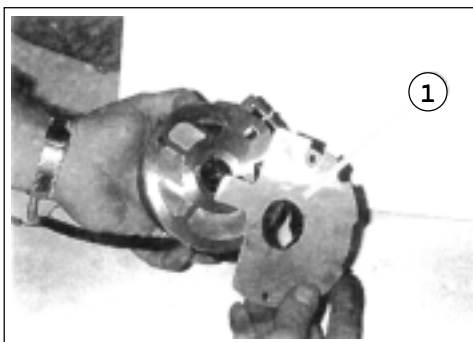
- **Schmierfett auf Lithiumseifenbasis am Pumpenzahnrad anbringen: 15 cc.**

- **Anschließen:** Ölleitung.

**MAGNETE CDI**

**Montare:**

- nuova guarnizione (coperchio carter destro) (1),
- chiavetta.



F. 102

**MAGNETZÜNDER CDI**

**Montieren:**

- Neue Dichtung (Deckel rechtes Gehäuse) (1),
- Keil.

**Install:**

- screws,
- holder (1).
- **Screw holder: tightening torque 9 Nm.**

**Montez:**

- *les vis,*
- *le support (1).*
- **les vis support: couple de serrage 9 Nm.**

**Montar:**

- tornillos,
- soporte (1).
- **Tomillos soporte: par de apriete 9 Nm.**

**OIL PUMP**

**Install:**

- circlip (1),
- dowel pin (2),
- pump drive gear (3),
- circlip (4).

**POMPE A HUILE**

**Montez:**

- *le circlip (1),*
- *le centrur (2),*
- *l'engrenage de commande pompe (3),*
- *le circlip (4).*

**BOMBA DE ACEITE**

**Montar:**

- seeger (1),
- pemo de referencia (2),
- engranaje guía bomba (3),
- seeger (4).

- **Inspect:** O-Ring (Oil pump) (1).  
Damage, replace.
- **Apply:** lithium soap base grease to the O-ring.
- **Install:** oil pump (2).
- **Apply:** lithium soap base grease to oil pump gear: **15 cc.**
- **Connect:** oil hose.

- **Contrôlez:** *le jeu torique (pompe à huile) (1).*  
*S'il est endommagé, changez-le.*
- **Appliquez** *au jeu torique de la graisse.*
- **Montez** *la pompe à huile (2).*
- **Appliquez** *de la graisse au lithium à l'engrenage de la pompe à huile: 15 cc.*
- **Reliez** *la tubulure huile.*

- **Controlar:** O-ring (bomba aceite) (1).  
Si está dañado, sustituir.
- **Aplicar** al O-ring grasa a base de jabón de litio.
- **Montar** la bomba del aceite (2).
- **Aplicar** grasa de litio, al engranaje de la bomba de aceite: **15 cc.**
- **Conectar** la tubería del aceite.

**CDI-MAGNETO**

**Install:**

- new gasket (crankcase cover-right) (1),
- woodruff key.

**MAGNETO CDI**

**Montez:**

- *un nouveau joint (couverture carter droit) (1),*
- *une clavette.*

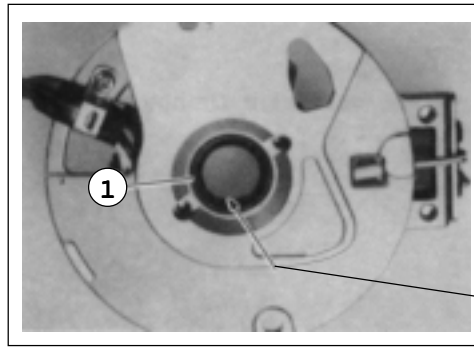
**CDI**

**Montar:**

- junta nueva (tapa cárter derecho) (1),
- chaveta.

• **Montare** guarnizione olio (1).

**Nota:** applicare grasso a base di sapone al litio sul bordo della guarnizione olio. Controllare la guarnizione e sostituirla in caso sia danneggiata.



• **Montieren:** Öldichtung (1).

**Hinweis:** Schmierfett auf Lithiumseifenbasis am Rand der Öldichtung anbringen. Prüfen Sie die Dichtung und ersetzen Sie diese, falls beschädigt.

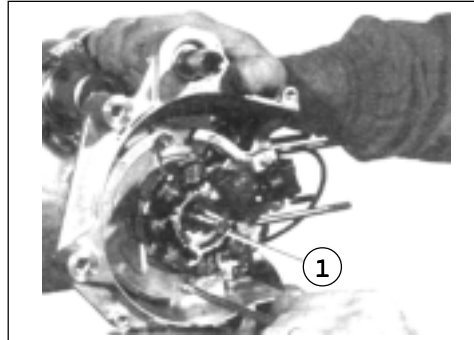


F. 103

**Montare:**

- gruppo statore (1).
- Vite statore: coppia di serraggio 9 Nm.

**Nota:** far passare il cablaggio attraverso il foro del carter.



**Montieren:**

- Stator-Gruppe (1).
- Schrauben: Drehmoment 9 Nm.

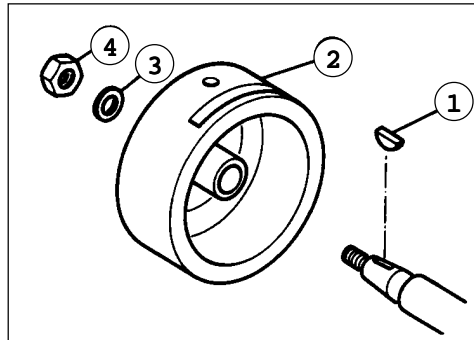
**Hinweis:** Verkabelung über Gehäusebohrung leiten.

F. 104

**Montare:**

- chiavetta (1),
- magnete CDI (2),
- rondella piana (3),
- dado (4).

**Nota:** pulire le parti coniche dell'albero motore. Quando si monta il rotore, accertarsi che la chiave sia alloggiata sull'albero.



**Montieren:**

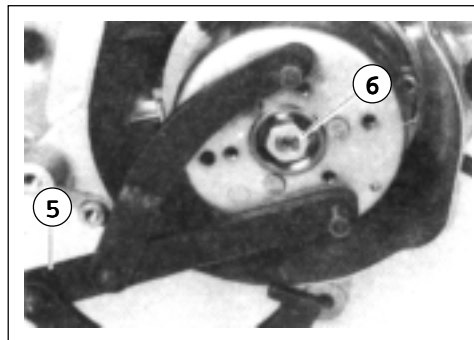
- Keil (1),
- Magnetzündung (2),
- Flache Unterlegscheibe (3),
- Schraubenmutter (4).

**Hinweis:** Konische Teile der Motorwelle reinigen. Beim Montieren des Läufers sichergehen, daß der Schlüssel an der Welle anliegt.

F. 105

- Tenere il rotore tramite il supporto (5), per serrare il dado (6).

**COPPIA DI SERRAGGIO:**  
dado 38 Nm.



- Spezialwerkzeug (5) halten, um Mutter (6) anzuziehen.

**DREHMOMENT:**  
Mutter: 38 Nm.

F. 106

- **Install** oil seal (1).

**Note:** apply lithium soap based grease to the edge of the oil seal. Check the seal and replace if damaged.

- **Montez** joint huile (1).

**Note:** appliquez de la graisse sur le bord du joint *oxy*. Contrôlez le joint et changez-le s'il est abîmé.

- **Montar:** junta del aceite (1).

**Nota:** aplicar grasa a base de jabón de litio, sobre el borde de la junta del aceite. Controlar la junta y sustituirla en caso de que esté dañada.

**Install:**

- stator unit (1).
- Stator screws: **tightening torque 9 Nm.**

**Note:** pass the cable through hole in the case.

**Montez:**

- le groupe stator (1).
- La vis stator: **couple de serrage 9 Nm.**

**Note:** faites passer le câblage à travers le trou du carter.

**Montar:**

- grupo estator (1).
- Tornillo estator: **par de apriete 9 Nm.**

**Nota:** hacer pasar el cableado a través del agujero del cárter.

**Install:**

- woodruff (1),
- CDI magneto (2),
- plain washer (3),
- nut (4).

**Note:** clean the conical parts of the drive shaft. When mounting the rotor check that the key is inserted on the shaft.

**Montez:**

- la clavette (1),
- le magnéto CDI (2),
- la rondelle plate (3),
- l'écrou (4).

**Note:** nettoyez les parties coniques de l'arbre moteur. Lorsque vous montez le rotor, assurez-vous que la clef est logée sur l'arbre.

**Montar:**

- chaveta (1),
- CDI (2),
- arandela plana (3),
- tuerca (4).

**Nota:** limpiar las partes cónicas del eje del motor. Cuando se monta el roto, asegurarse que la llave esté alojada sobre el eje.

- Hold the rotor using the holder (5) in order to tighten the nut (6).

**TIGHTENING TORQUE:**  
nut 38 Nm.

- Tenez le rotor au moyen du support (5) pour serrer l'écrou (6).

**COUPLE DE SERRAGE:**  
écrou 38 Nm.

- Tener el rotor mediante el soporte (5), para ajustar la tuerca (6).

**PAR DE APRIETE:**  
tuerca 38 Nm.

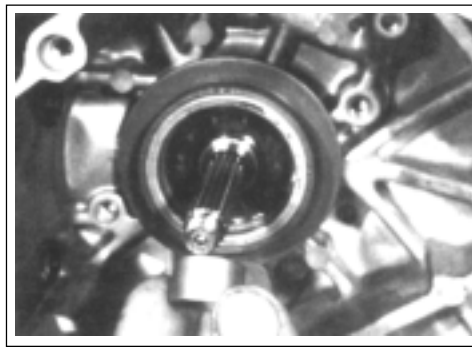
## MONTAGGIO

### FRIZIONE D'AVVIAMENTO

#### Montare:

- collare,
- rondella piana,
- cuscinetto.

**Nota:** applicare olio al bisolfuro di molibdeno sul cuscinetto.

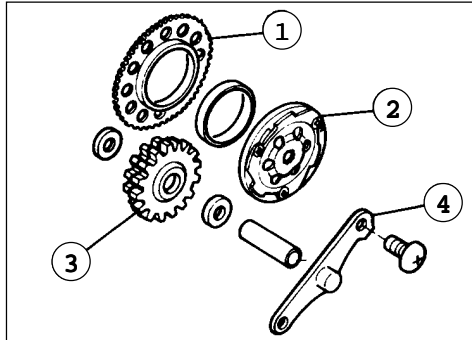


F. 107

#### Montare:

- ingranaggio avviamento (1),
- frizione avviamento (2),
- ingranaggio avviamento (3),
- piastrina ingranaggio (4).

**Nota:** applicare olio sull'albero ingranaggio (3); applicare olio al bisolfuro di molibdeno sulla frizione d'avviamento.

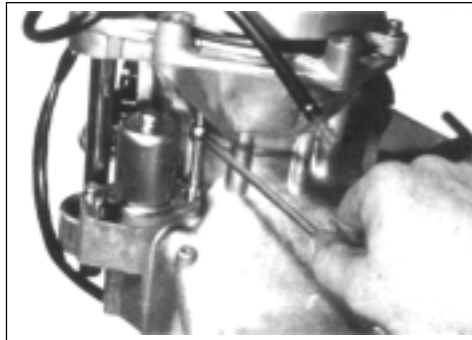


F. 108

## MONTAGGIO

### MOTORINO D'AVVIAMENTO

- **Controllare** O-ring (motorino d'avviamento).  
Se danneggiato, sostituirlo.
- **Applicare** grasso a base di sapone al litio all'O-ring.
- **Montare** motorino d'avviamento.
- **Bullone (motorino d'avviamento):** coppia di serraggio 13 Nm.



F. 109

## MONTAGE

### ANLAßKUPPLUNG

#### Montieren:

- Stellring,
- flache Unterlegscheibe,
- Lagerbuchse.

**Hinweis:** Molybdändisulfidöl an der Lagerbuchse anbringen.

#### Montieren:

- Anlaßgetriebe (1),
- Anlaßkupplung (2),
- Anlaßgetriebe (3),
- Zahnradplättchen (4).

**Hinweis:** Öl an der Zahnradwelle (3) anbringen; Molybdändisulfidöl an der Anlaßkupplung anbringen.

## MONTAGE

### ANLAßMOTOR

- **Kontrollieren:** O-ring (Anlaßmotor).  
Falls beschädigt, ersetzen.
- **Schmierfett** auf Lithiumseifenbasis am O-ring **anbringen**.
- **Montieren:** Anlaßmotor.
- **Schraube (Anlaßmotor):**  
Drehmoment 13 Nm.

**ASSEMBLY**

**STARTER CLUTCH**

**Install:**

- collar,
- plain washer,
- bearing.

**Note:** apply molybdenum disulphate oil to the bearing.

**Install:**

- starter wheel gear (1),
- starter clutch (2),
- starter wheel gear (3),
- idle gear plate (4).

**Note:** apply oil to the gear shaft (3); apply molybdenum disulphate oil to the starter clutch.

**MONTAGE**

**EMBRAYAGE DE DEMARRAGE**

**Montez:**

- le collier,
- la rondelle plate,
- le roulement.

**Note:** appliquez de l'huile au bisulfure de molybdène sur le roulement.

**Montez:**

- l'engrenage démarrage (1),
- l'embrayage démarrage (2),
- l'engrenage démarreur (3),
- la plaquette d'engrenage (4),

**Note:** appliquez de l'huile sur l'arbre engrenage (3); appliquez de l'huile au bisulfure de molybdène sur l'embrayage du démarreur.

**MONTAJE**

**EMBRAGUE DE ARRANQUE**

**Montar:**

- casquillo,
- arandela plana,
- cojinete.

**Nota:** aplicar aceite de bisulfuro de molibdeno sobre el cojinete.

**Montar:**

- engranaje de arranque (1),
- embrague de arranque (2),
- engranaje de arranque (3),
- plaqueta engranaje (4).

**Nota:** aplicar aceite sobre el eje de engranajes (3); aplicar aceite de bisulfuro de molibdeno sobre el embrague de arranque.

**ASSEMBLY**

**STARTER MOTOR**

- **Inspect** O-ring (starter motor). Replace if damaged.
- **Apply** lithium soap based grease to the O-ring.
- **Install** the starter motor.
- **Bolt (starter motor): tightening torque 13 Nm.**

**MONTAGE**

**DEMARREUR**

- **Contrôlez** le joint torique (démarreur). S'il est détérioré, changez-le.
- **Appliquez** de la graisse sur le joint torique.
- **Montez** le démarreur.
- **Boulon (démarreur): couple de serrage 13 Nm.**

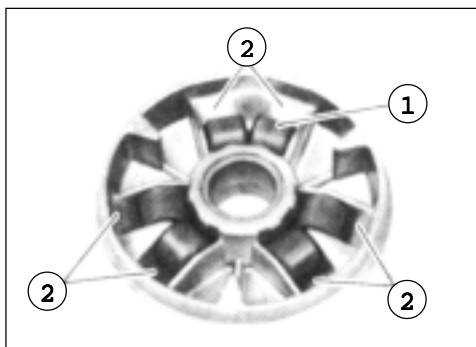
**MONTAJE**

**MOTOR DE ARRANQUE**

- **Controlar** O-ring (motor de arranque). Si está dañado, sustituirlo.
- **Aplicar** grasa a base de jabón de litio al O-ring.
- **Montar** el motor de arranque.
- **Bulón (motor de arranque): par de apriete 13 Nm.**

• **Rilire:** la superficie di scorrimento.

• **Montare:** le masse centrifughe (1) nelle scanalature (2).



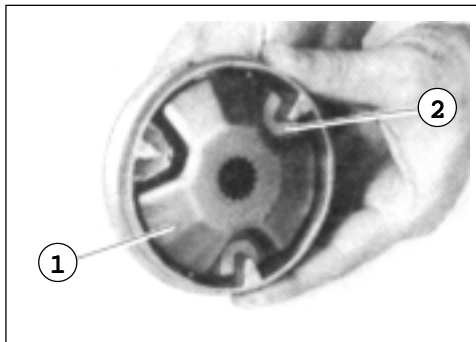
F. 110

• **Reinigen:** Gleitfläche.

• **Montieren:** Die Fliehkewichte (1) in den Rillen (2).

**Montare:**

- cappellotto porta tasselli (puleggia primaria) (1),
- tasselli (2),
- boccola.



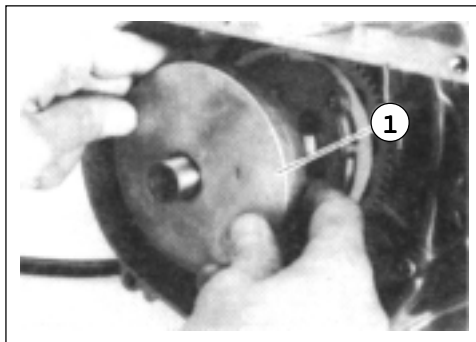
F. 111

**Montieren:**

- Dübelabschlußkappe (Primärriemenscheibe) (1),
- Dübel (2),
- Buchse

• **Montare** il gruppo puleggia primaria (1).

**Nota:** per montare il gruppo puleggia primaria, tenere fermo il cappellotto, per evitare la caduta delle masse.



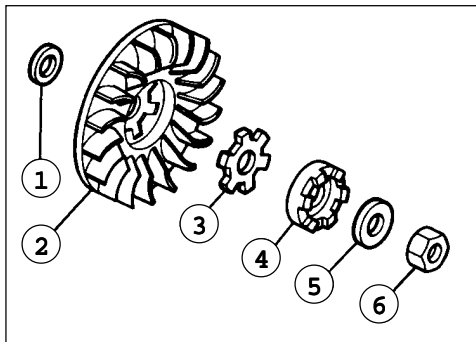
F. 112

• **Montieren:** Set (Primärriemenscheibe) (1).

**Hinweis:** Bei der Montage des Sets Primärriemenscheibe Abschlußkappe festhalten, damit die Fliehkewichte nicht herunterfallen.

**Montare:**

- rondella (1),
- puleggia primaria (2),
- piastrina traino (3),
- scodellino dentato messo in moto (4),
- rondella conica (5),
- dado (6).



F. 113

**Montieren:**

- Unterlegscheibe (1),
- Primäre Riemenscheibe (2),
- Zugplatte (3),
- Zahnteller Anlasser (4),
- Konische Unterlegscheibe (5),
- Schraubenmutter (6).

**Nota:** trattenere l'albero a gomito, tramite il supporto motore universale (1) per serrare il dado (2).

Dado puleggia primaria: coppia di serraggio 33 da Nm.



F. 114

**Hinweis:** Kurbelwelle mittels dem universellen Motorhalter (1) zum Anziehen der Mutter (2) festhalten.

**Schraubenmutter Primärriemenscheibe:**  
Drehmoment 33 Nm.



- |                                                               |                                                                           |                                                                       |
|---------------------------------------------------------------|---------------------------------------------------------------------------|-----------------------------------------------------------------------|
| <p>• <b>Clean:</b> the sliding surface.</p>                   | <p>• <b>Nettoyez:</b> la surface de coulissement.</p>                     | <p>• <b>Limpiar:</b> la superficie de deslizamiento.</p>              |
| <p>• <b>Install:</b> centrifugal masses (1) in slots (2).</p> | <p>• <b>Montez:</b> les masses centrifuges (1) dans les rainures (2).</p> | <p>• <b>Montar:</b> las masas centrífugas (1) en las ranuras (2).</p> |

**Install:**

- dowelholder cap (primary sheave) (1).
- dowels (2).
- bush

**Montez:**

- capuchon porte-taquets (poulie primaire) (1),
- taquets (2),
- la douille

**Montar:**

- capuchón porta cuñas (polea primaria) (1).
- cuñas (2).
- casquillo

- **Install** the primary sheave unit (1).

- **Montez:** le groupe poulie primaire (1).

- **Montar:** el grupo polea primaria (1).

**Note:** to install the primary sheave unit, hold the cap securely to prevent masses from dropping.

**Note:** pour monter le groupe poulie primaire, maintenez le chapeau en place pour éviter que les masses tombent.

**Nota:** para montar el grupo polea primaria, mantener el capuchón en posición, para evitar la caída de las masas.

**Install:**

- washer (1),
- primary sheave (2),
- drive plate (3),
- start-up toothed cup (4),
- conical spring washer (5),
- nut (6).

**Montez:**

- la rondelle (1),
- la poulie primaire (2),
- la plaque d'entraînement (3),
- la cuvette dentée de mise en route (4),
- la rondelle conique (5),
- l'écrou (6).

**Montar:**

- arandela (1),
- polea primaria (2),
- placa de arraste (3),
- cazoleta dentada para puesta en marcha (4),
- arandela conica (5),
- tuerca (6).

**Note:** to tighten the nut (2) hold the crankshaft using the universal engine holder (1).

**Note:** maintenez l'arbre coudé au moyen du support moteur universel (1) pour serrer l'écrou (2).

**Nota:** retener el cigüeñal, mediante el soporte motor universal (1) para ajustar la tuerca (2).

**Primary sheave nut: tightening torque 33 Nm.**

**Ecrou poulie primaire: couple de serrage 33 da Nm.**

**Tuerca polea primaria: par de apriete 33 de Nm.**

• **Montare** la guarnizione olio (1).

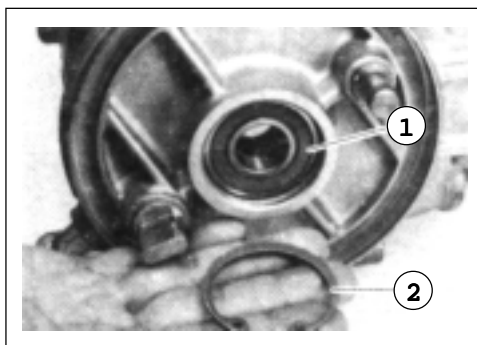
**Nota:** applicare grasso a base di sapone al litio sul bordo della guarnizione olio.



F. 115

**Montare:**

- cuscinetto (1),
- anello elastico (2).

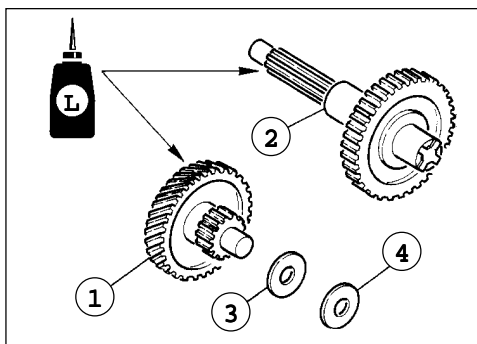


F. 116

**Montare:**

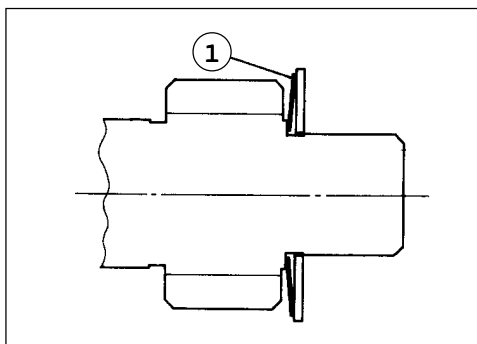
- ingranaggio doppio intermedio (1),
- albero uscita (2),
- rondella molla conica (3),
- rondella piana (4).

**Nota:** lubrificare con olio l'asse guida e l'asse principale.



F. 117

**Nota:** accertarsi di montare correttamente la rondella molla conica (1).



F. 118

MY 50

MA 50

• **Montieren:** Öldichtung (1).

**Hinweis:** Schmierfett auf Lithiumseifenbasis am Rand der Öldichtung anbringen.

**Montieren:**

- Lagerbuchse (1),
- Sprengring (2).

**Montieren:**

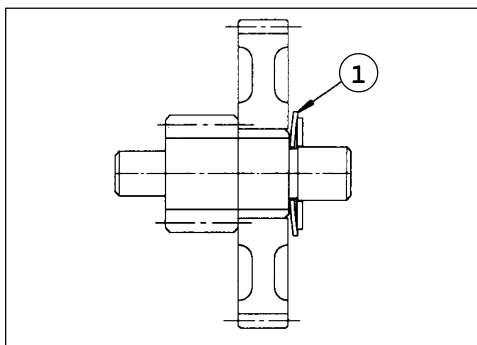
- Mittleres Doppelzahnrad (1),
- Abtriebswelle (2),
- Unterlegscheib Kegelstumpfschraubenfeder (3),
- Flache Unterlegscheibe (4).

**Hinweis:** Lenk- und Hauptwelle schmieren.

**Hinweis:** Auf die korrekte Montage der Kegelstumpfschraubenfeder (1) achten.

CY 50

F. 119



•**Mount** the oil seal (1).

**Note:** *apply lithium soap based grease to the lip of the oil seal.*

•**Montez** le joint *oxy* (1).

**Note:** *appliquez de la graisse à base de savon au lithium sur le bord du joint *oxy*.*

•**Montar:** la junta del aceite (1).

**Nota:** *aplicar grasa a base de jabón de litio, sobre el borde de la junta del aceite.*

**Install:**

- bearing (1),
- split ring (2).

**Montez:**

- le roulement (1),
- circlip (2).

**Montar:**

- cojinete (1),
- anillo elástico (2).

**Install:**

- double intermediate gear (1),
- outlet shaft (2),
- conical spring washer (3),
- plain washer (4).

**Montez:**

- engrenage double intermédiaire(1),
- arbre de sortie (2),
- la rondelle ressort conique (3),
- la rondelle plate (4).

**Montar:**

- engranaje doble intermedio (1),
- árbol de salida (2),
- arandela muelle cónica (3),
- arandela plana (4).

**Note:** *lubricate the drive axle and the main axle with oil.*

**Note:** *lubrifiez avec de l'huile l'axe de guidage et l'axe principal.*

**Nota:** *lubricar con aceite el eje guía y el eje principal.*

**Note:** *be sure to install the conical spring washer (1) correctly.*

**Note:** *assurez-vous de monter correctement la rondelle du ressort conique (1).*

**Nota:** *asegurarse de montar correctamente la arandela muelle cónica (1).*

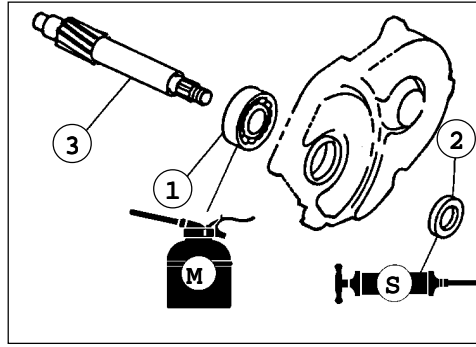
**MONTAGGIO TRASMISSIONE**

**Montare:**

- cuscinetto (1),
- guarnizione olio (2),
- albero trasmissione (3).

MY 50

MA 50



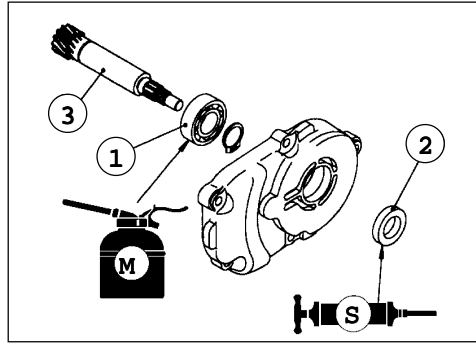
F. 120

**TRIEBWER MONTAGE**

**Montieren:**

- Lagerbuchse (1),
- Öldichtung (2),
- Getriebewelle (3).

CY 50



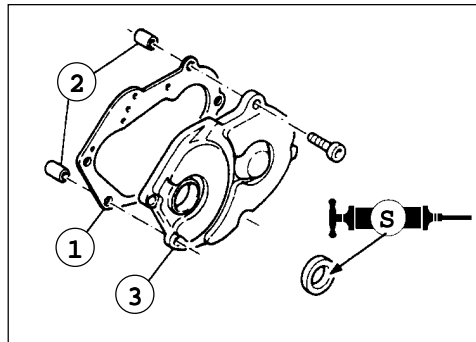
F. 121

**Montare:**

- guarnizione (coperchio trasmissione) (1),
- grano di riferimento (2),
- coperchio trasmissione (3).

**Nota:** applicare grasso a base di sapone al litio sulla guarnizione olio. .

- Vite (coperchio trasmissione): coppia di serraggio 12 Nm.
- Bullone spurgo: coppia di serraggio 18 Nm.
- Rifornire con olio trasmissione 0,12 l. (vedere tabella lubrificanti).



F. 122

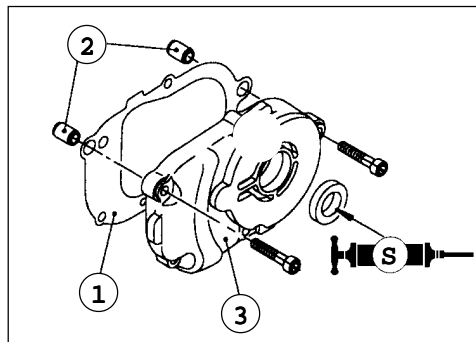
**Montieren:**

- Dichtung (Getriebedeckel) (1),
- Bezugsstift (2),
- Getriebedeckel (3).

**Hinweis:** Schmierfett auf Lithiumseifenbasis auf der Öldichtung anbringen.

- Schraube (Getriebedeckel): Drehmoment 12 Nm.
- Schraube Klappe: Drehmoment 18 Nm.
- 0,12 l Getriebeöl nachfüllen (siehe Tabelle der Schmiermittel).

CY 50



F. 123

**ASSEMBLY TRANSMISSION****Install:**

- bearing (1),
- oil seal (2),
- drive shaft (3).

**MONTAGE TRANSMISSION****Montez:**

- le roulement (1),
- le joint *spy* (2),
- arbre de transmission (3).

**MONTAJE TRANSMISION****Montar:**

- cojinete (1),
- junta aceite (2),
- árbol de transmisión (3).

**Install:**

- gasket (transmission cover) (1),
- dowel (2),
- transmission cover (3).

**Note:** apply lithium soap based grease to the oil seal.

- Screw (transmission cover): tightening torque 12 Nm.
- Drain bolt: tightening torque 18 Nm.
- Top up with gearbox oil 0.12 lt (see lubricants table).

**Montez:**

- le joint (couverture transmission) (1),
- goupille de référence (2),
- le couvercle de transmission (3).

**Note:** appliquez de la graisse à base de savon au lithium sur le joint *spy*.

- Vis (couverture transmission): couple de serrage 12 Nm.
- Boulon de purge: couple de serrage 18 Nm.
- Ravitailler avec de l'huile de transmission 0,12 l. (voir barème lubrifiants).

**Montar:**

- junta (tapa transmisión) (1),
- pasador de referencia (2),
- tapa transmisión (3).

**Nota:** aplicar grasa a base de jabón de litio, sobre la junta del aceite.

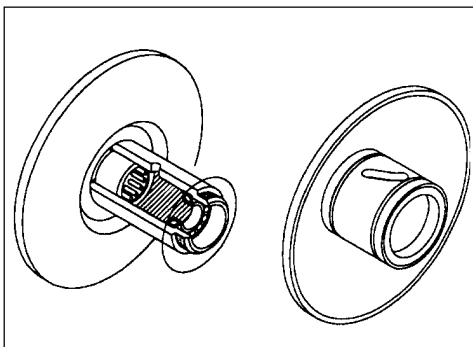
- Tornillo (tapa transmisión): par de apriete 12 Nm.
- Bulón purga: par de apriete 18 Nm.
- Reabastecer con aceite transmisión 0,12 l. (ver tabla de lubricantes).

**MONTAGGIO AVVIAMENTO A PE-DALE, PULEGGIA PRIMARIA, SE-CONDARIA E CINGHIA A V**

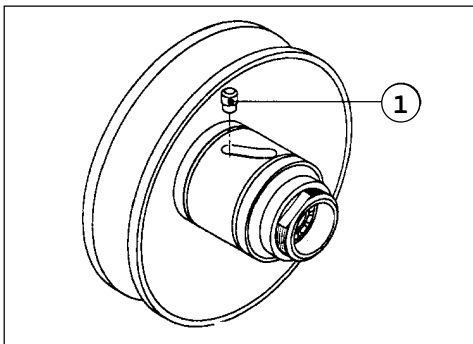
- **Pulire:** la superficie di scorrimento della puleggia.
- **Applicare:** lubrificante alla superficie di scorrimento della puleggia.
- **Montare:** la puleggia primaria.

**Nota:** porre il nastro sulla puleggia fissa ed avvolgere.

- **Montare:** pemo (1).

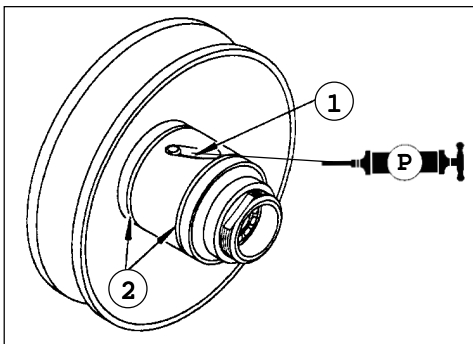


F. 124



F. 125

- **Applicare:** lubrificante al particolare (1) ed agli O-ring (2).
- **Controllare:** la puleggia di scorrimento. In caso di funzionamento irregolare, riparare.

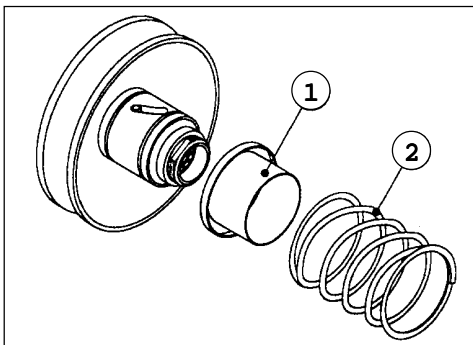


F. 126

**Montare:**

- sede molla (1),
- molla (2).

Rimuovere il grasso in eccesso.



F. 127

**MONTAGE KICKSTART, PRIMÄRE-, SEKONDÄRRIEMEN-SCHEIBE UND V-RIEMEN**

- Gleitflächen der Riemenflächen **reinigen**.
- Schmieröl auf der Riemen-scheibengleitfläche **auftragen**.
- **Montieren:** Primärriemenscheibe.

**Hinweis:** Band auf feste Riemenscheibe setzen und aufrollen.

- **Montieren:** Zapfen (1).

- Schmieröl am Teilstück (1) und an den O-ringen (2) **auftragen**.
- Gleitriemenscheibe **kontrollieren**. Bei unregelmäßigem Lauf ersetzen.

**Montieren:**

- Federsitz (1),
- Feder (2).

Überflüssiges Fett abtragen.

**ASSEMBLY KICK AXLE, PRIMARY AND SECONDARY SHEAVES AND V-BELT**

- **Clean:** the sliding surface of the sheave.
- **Apply:** lubricant to the sheave sliding surface.
- **Install:** the primary sheave.

**Note:** put the belt on the fixed sheave and wind.

- **Mount:** pin (1).

- **Apply:** lubricant to item (1) and to the O-rings (2).
- **Inspect** the sliding sheave. If it malfunctions repair it.

**Mount:**

- spring seat (1),
- spring (2).

Remove excess grease.

**MONTAGE DEMARRAGE A PEDALE, POULIE PRIMAIRE, SECONDAIRE ET COURROIE EN V**

- **Nettoyez:** la surface de coulissement de la poulie.
- **Appliquez:** du lubrifiant sur la surface de coulissement de la poulie.
- **Montez:** la poulie primaire.

**Note:** placez le ruban sur la poulie fixe et enroulez.

- **Montez:** la cheville (1).

- **Appliquez** du lubrifiant à la pièce (1) et aux joints toriques (2).
- **Contrôlez** la poulie de coulissement. Si son fonctionnement est irrégulier, procédez à la réparation.

**Montez:**

- le siège du ressort (1),
- le ressort (2).

Éliminez la graisse en trop.

**MONTAGE ARRANQUE CON PEDAL, POLEA PRIMARIA, SECUNDARIA Y CORREA A V**

- **Limpiar:** la superficie de deslizamiento de la polea.
- **Aplicar:** lubricante sobre la superficie de deslizamiento de la polea.
- **Montar:** la polea primaria.

**Nota:** poner la cinta sobre la polea fija y enrollar.

- **Montar:** perno (1).

- **Aplicar** lubricante a la pieza (1) y a los O-ring (2).
- **Controlar** la polea de deslizamiento. En caso de funcionamiento irregular, reparar.

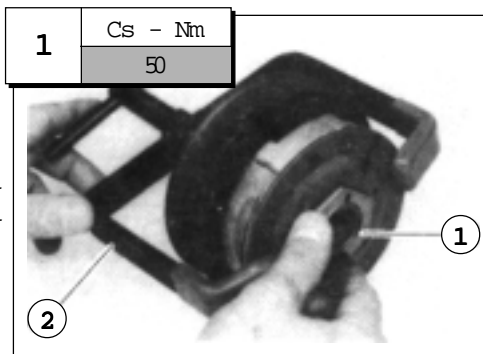
**Montar:**

- sede muelle (1),
- muelle (2).

Quitar la grasa en exceso.

- **Rilire** le superfici di accoppiamento (fra il dado ed il porta frizione).
- **Montare** dado (porta frizione) (1).
- **Serrare** il dado (1).

**Nota:** per montare il dado, comprimere con il SUPPORTO MOLLA FRIZIONE (2).



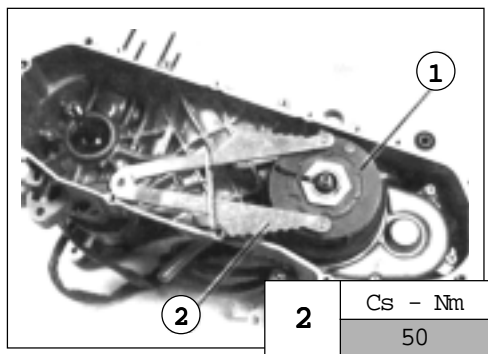
F. 128

- **Passungsflächen** (zwischen Schraubenmutter und Kupplungseingang) **reinigen**.
- **Schraubenmutter** montieren (Kupplungseingang) (1).

**Hinweis:** Zur Montage der Schraubenmutter mit dem KUPPLUNGSFEDERHALTER (2) drücken.

**Nota:** installare la puleggia secondaria (1) come illustrato e l'ingranaggio guida primario; tramite il SUPPORTO MOTORE UNIVERSALE serrare il dado (2).

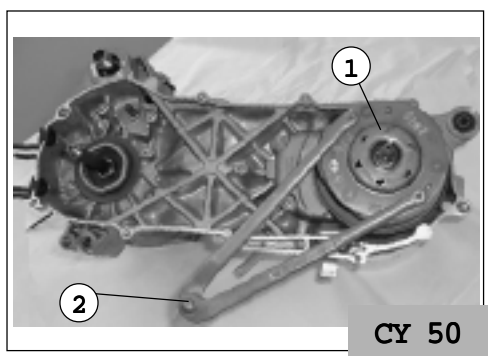
**Dado porta frizione: coppia di serraggio 50 Nm.**



F. 129

**Hinweis:** Sekundärriemenscheibe (1) und primäres Lenzahnrad gemäß Bild installieren. Mittels UNIVERSUELLEM MOTORHALTER die Mutter (2) anziehen.

**Schraubenmutter Kupplungseingang: Drehmoment 50 Nm.**



F. 129/a

**Montare:**

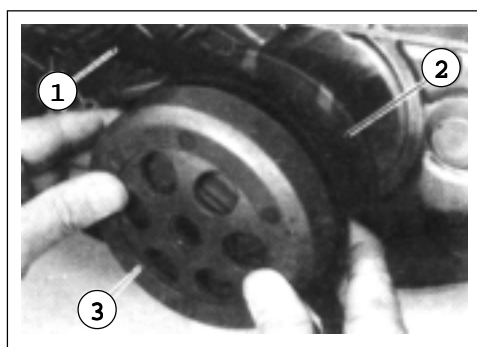
- cinghia a V (1),
- gruppo puleggia secondaria (2),
- alloggiamento frizione (3). Inserire la cinghia a V, attorno alla puleggia secondaria, comprimere energicamente la molla della puleggia secondaria in modo da far scendere la cinghia a V attraverso il mozzo della frizione.

**Nota:** la cinghia a V, deve essere montata con la freccia secondo il senso di rotazione (4). Non lubrificare la cinghia a V.

- **Serrare** il dado puleggia secondaria (1).

**Nota:** trattenere la puleggia secondaria, tramite il SUPPORTO (2).

- **Montare** ventola.
- **Fissare** le viti a 7 Nm



F. 130

**Montieren:**

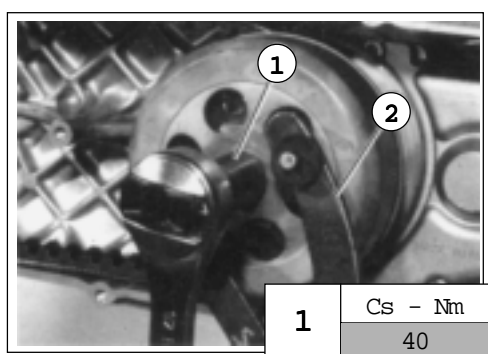
- V-Riemen (1),
- Set Sekundärriemenscheibe (2),
- Kupplungsgehäuse (3). V-Riemen, um die Sekundärriemenscheibe geführt, einsetzen. Die Feder der Sekundärriemenscheibe fest zusammendrücken, so daß der V-Riemen über die Kupplungsnahe gleitet.

**Hinweis:** Der V-Riemen muß mit dem Pfeil im Drehsinn (4) montiert werden. V-Riemen nicht schmieren.

- **Schraubenmutter** der Sekundärriemenscheibe (1) **anziehen**.

**Hinweis:** Sekundärriemenscheibe mittels der HALTERUNG (2).

- **Flügelrad montieren.**
- **Die Schrauben mit 7 Nm eindrehen.**



F. 131



- **Clean** the mating surfaces (between nut and clutch carrier).
- **Install** the nut (clutch carrier) (1).
- **Tighten** the nut (1).

**Note:** to install the nut, compress using the CLUTCH SPRING HOLDER (2).

- **Nettoyez** les surfaces d'accouplement (entre l'écrou et le porte-embrayage).
- **Montez** l'écrou (porte-embrayage) (1).
- **Serrez** l'écrou (1).

**Note:** pour monter l'écrou, compressez le SUPPORT RESSORT EMBRAYAGE (2).

- **Limpiar** las superficies de acoplamiento (entre la tuerca y el porta-embrague).
- **Montar** la tuerca (porta-embrague) (1).
- **Ajustar** la tuerca (1).

**Nota:** para montar la tuerca, comprimir con el SOPORTE MUELLE EMBRAGUE (2).

**Note:** install the secondary sheave (1) as illustrated and the primary drive gear; using the UNIVERSAL ENGINE HOLDER tighten the nut (2).

**Note:** installez la poulie secondaire (1) comme le montre la figure ci-contre et l'engrenage de commande primaire; serrez l'écrou (2) au moyen du SUPPORT MOTEUR UNIVERSEL.

**Nota:** instalar la polea secundaria (1) como está ilustrado y el engranaje guía primaria; mediante el SOPORTE MOTOR UNIVERSAL ajustar la tuerca (2).

**Clutch carrier nut: tightening torque 50 Nm.**

**Ecrou porte-embrayage: couple de serrage 50 Nm.**

**Tuerca porta-embrague: par de apriete 50 Nm.**

**Install:**

- V-belt (1),
- secondary sheave unit (2),
- clutch housing (3). Place the V-belt around the secondary sheave, compress the secondary sheave spring using force so that the V-belt passes through the hub of the clutch.

**Note:** the V-belt must be installed with the arrow in the direction of rotation (4). Do not lubricate the V-belt.

- **Tighten** the secondary sheave nut (1).

**Note:** hold the secondary sheave using the HOLDER (2).

- **Install** fan.
- **Tighten the screws** to 7 Nm.

**Montez:**

- la courroie en V (1).
- le groupe poulie secondaire (2),
- le logement embrayage (3). Introduisez la courroie en V, autour de la poulie secondaire, compressez énergiquement le ressort de la poulie secondaire, de manière à faire coulisser la courroie en V à travers le moyeu de l'embrayage.

**Note:** la courroie en V doit être montée avec la flèche dans le sens de la rotation (4). Ne lubrifiez pas la courroie en V.

- **Serrez** l'écrou de la poulie secondaire (1).

**Note:** maintenez la poulie secondaire au moyen du SUPPORT (2).

- **Montez** le ventilateur.
- **Fixer la vis** à 7 Nm.

**Montar:**

- correa a V (1),
- grupo polea secundaria (2),
- sede embrague (3). Introducir la correa a V, entorno a la polea secundaria, comprimir enérgicamente la muelle de la polea secundaria en modo tal que haga deslizar la correa a V a través del cubo del embrague.

**Nota:** la correa a V, debe ser montada con la flecha según el sentido de rotación (4). No lubricar la correa a V.

- **Ajustar** la tuerca polea secundaria (1).

**Nota:** retener la polea secundaria, mediante el SOPORTE (2).

- **Montar** el ventilador.
- **Fijar los tornillos** a 7 Nm.

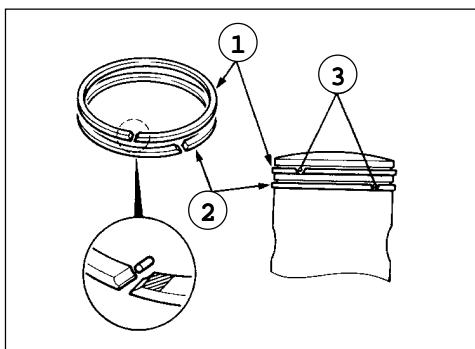
### TESTA CILINDRO, CILINDRO E PISTONE - MONTAGGIO

**Montare:**

- anello pistone (superiore) (1),
- anello pistone (inferiore) (2).

**Nota:** montare gli anelli con la parte smussata verso l'alto, inserire il perno (3). Accertarsi che il numero d'identificazione risulti sulla parte superiore degli anelli.

- **Applicare:** olio motore (2T) al cuscinetto, albero a gomito, sede anello pistone, perno pistone ed alla sede d'alloggiamento del pistone.



F. 132

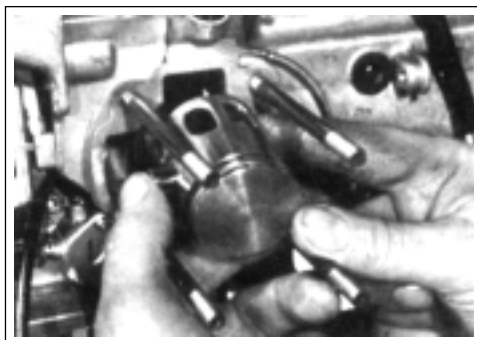


F. 133

**Montare:**

- cuscinetto.
- pistone.
- perno pistone.
- anello di fermo perno pistone.

**Nota:** la freccia sul pistone deve essere rivolta verso lo scarico. Prima di installare l'anello del perno pistone, coprire il carter con un panno pulito, per evitare cadute di oggetti estranei all'interno.

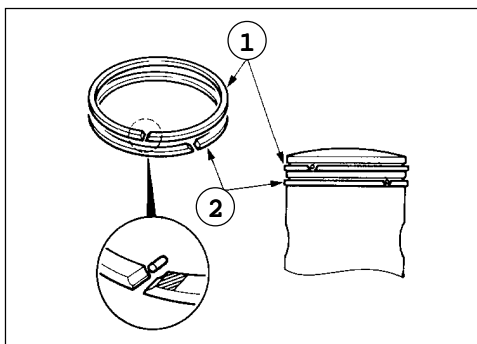


F. 134

**⚠ Impiegare sempre un nuovo anello/perno pistone.**

- **Montare** guarnizione cilindro nuova.

- (1) Primo anello.
- (2) Secondo anello.



F. 135

**Nota:** prima di montare il cilindro, applicare olio per motori a due tempi, agli anelli pistone.

**Montare:**

- valvola lamellare,
- manicotto carburatore.

**Bullone (manicotto carburatore):**  
coppia di serraggio 8 Nm.

### ZYLINDERKOPF, ZYLINDER UND KOLBEN - MONTAGE

**Montieren:**

- (oberer) Kolbenring (1),
- (unterer) Kolbenring (2).

**Hinweis:** Ring mit der abgeschägten Seite nach oben montieren, Zapfen (3) einführen. Sicherstellen, daß sich die Identifikationsnummer auf der Oberseite der Ringe befindet.

- **Auftragen:** Motoröl (2T) an der Lagerbuchse, Kurbelwelle, am Kolbenringsitz, Kolbenzapfen, Kolbengehäusesitz.

**Montieren:**

- Lagerbuchse,
- Kolben,
- Kolbenzapfen,
- Haltering Kolbenzapfen.

**Hinweis:** Der Pfeil auf dem Kolben muß zum Auspuff gerichtet sein. Vor der Installation des Kolbenzapfenrings Motorgehäuse mit einem sauberen Tuch abdecken, um das Hereinfallen von Fremdkörpern ins Innere zu vermeiden.

**⚠ Stets einen neuen Kolbenzapfenring verwenden.**

- **Montieren:** Neue Zylinderdichtung.

- (1) Erster Ring.
- (2) Zweiter Ring.

**Hinweis:** Vor der Montage des Zylinders Kolbenringe mit Zweitaktmotoröl schmieren.

**Montieren:**

- Lamellenventil,
- Vergasermuffe.

**Schraube (Vergasermuffe):**  
Drehmoment 8 Nm.

**CYLINDER HEAD, CYLINDER AND PISTON - ASSEMBLY**

**Install:**

- piston ring (upper) (1),
- piston ring (lower) (2).

**Note:** install the rings with the bevelled part upwards coupling with the pin (3). Ensure that the identification number is on the upper part of the rings.

- **Apply:** engine oil (2T) to the bearing, crankshaft, piston ring seat, piston pin and the piston seat.

**Install:**

- bearing.
- piston.
- piston pin.
- piston pin circlip.

**Note:** the arrow marked on the piston must be facing the exhaust side. Before installing the piston pin circlip, cover the crankcase with a clean cloth in order to prevent foreign objects falling inside.



**Always use a new piston pin circlip.**

- **Install** a new cylinder gasket.
  - (1) First ring.
  - (2) Second ring.

**Note:** before installing the cylinder, apply two stroke engine oil to the piston rings.

**Install:**

- reed valve,
- carburettor flange.

**Bolt (carburettor flange):** tightening torque 8 Nm.

**TETE DU CYLINDRE, CYLINDRE ET PISTON - MONTAGE**

**Montez:**

- le segment (supérieur) (1),
- le segment (inférieur) (2).

**Note:** montez les segments en plaçant la partie arrondie vers le haut, introduisez la cheville (3). Assurez-vous que le numéro d'identification se trouve sur la partie supérieure des segments.

- **Appliquez:** de l'huile moteur (2T) au roulement, au vilebrequin, au siège de segment, à l'axe du piston et au siège de logement du piston.

**Montez:**

- le roulement,
- le piston,
- l'axe du piston,
- l'anneau de retenue de l'axe du piston.

**Note:** la flèche gravée sur le piston doit être orientée vers le pot d'échappement. Avant d'installer l'anneau de l'axe du piston, couvrez le carter avec un chiffon propre, pour éviter toute pénétration de corps étrangers.



**Utilisez toujours une nouvelle axe de piston.**

- **Montez** le joint cylindre neuf.
  - (1) Première segment.
  - (2) Second segment.

**Note:** avant de monter le cylindre, appliquez de l'huile pour moteurs à deux temps, sur les segments du piston.

**Montez:**

- les clapets,
- le manchon du carburateur.

**Boulon (manchon carburateur):** couple de serrage 8 Nm.

**CULATA, CILINDRO Y PISTON - MONTAJE**

**Montar:**

- aro pistón (superior) (1),
- aro pistón (inferior) (2).

**Nota:** montar los aros con la parte achaflanada hacia arriba, introducir el perno (3). Asegurarse que el número de identificación se encuentre sobre la parte superior de los anillos.

- **Aplicar:** aceite motor (2T) al cojinete, cigüeñal, sede anillo pistón, perno pistón y en la sede de alojamiento del pistón.

**Montar:**

- cojinete,
- pistón,
- perno pistón,
- circlip bulón pistón.

**Nota:** la flecha impresa en el pistón debe estar orientada hacia la descarga. Antes de instalar el anillo del perno pistón, cubrir el cárter con un paño limpio, para evitar toda penetración de cuerpos extraños.



**Emplear siempre un anillo/perno pistón nuevo.**

- **Montar** junta cilindro nueva.
  - (1) Primer anillo.
  - (2) Segundo anillo.

**Nota:** antes de montar el cilindro, aplicar aceite para motores de dos tiempos, sobre los anillos pistón.

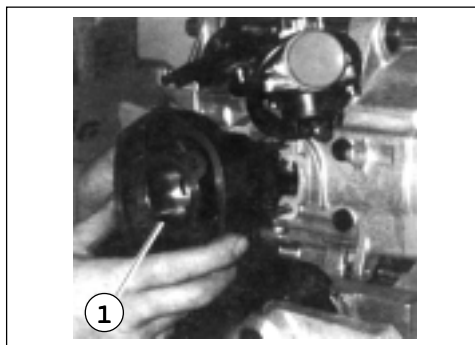
**Montar:**

- válvula laminar,
- manguito del carburador.

**Bulón (manguito del carburador):** par de apriete 8 Nm.

• **Montare** il cilindro (1).

**Nota:** inserendo il cilindro, comprimere con una mano gli anelli del pistone.



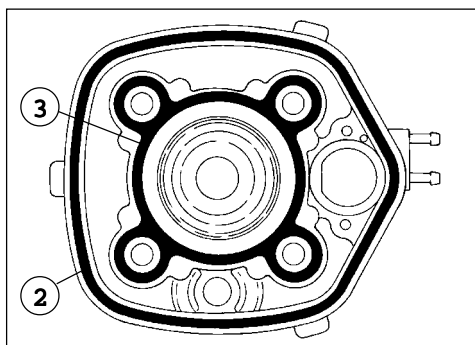
F. 136

• **Montieren:** Zylinder (1).

**Hinweis:** Beim Einführen des Zylinders mit einer Hand die Kolbenringe zusammendrücken.

• **Montare** la testata facendo attenzione che il piano non sia danneggiato, sostituendo O-Ring (2) e guarnizione (3).

• **Serrare** con sistema ad "X" con 13 ÷ 15 Nm



F. 137

• Den Zylinderkopf **montieren** und dabei beachten, daß die Platte nicht beschädigt, O-Ring (2) und Dichtung (3) ersetzen.

• Übers Kreuz mit 13 ÷ 15 Nm **anziehen.**

• **Montare** guarnizione testa/cilindro (1).

**⚠ Usare sempre una nuova guarnizione.**



F. 138

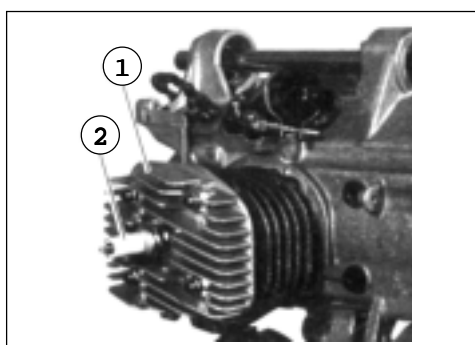
• **Montieren:** Zylinderkopfdichtung (1).

**⚠ Stets eine neue Dichtung verwenden.**

**Montare:**

- testa cilindro (1),
- candela (2).

**Nota:** serrare il dado della testa cilindro, con sistema ad "X" in ordine numerico. La freccia sulla testa cilindro deve essere rivolta verso lo scarico.



F. 139

**Montieren:**

- Zylinderkopf (1),
- Kerze (2).

**Hinweis:** Ziehen Sie die Muttern des Zylinderkopfes in numerischer Reihenfolge, einer X-Form folgend, an. Der Pfeil auf dem Zylinderkopf muß in Richtung des Auslassen zeigen.

**COPPIE DI SERRAGGIO**

- Dadi cilindro: 13 ÷ 15 Nm.
- Candela: 20 Nm.

**ANZIEHMOMENTE:**

- Zylinderschraubenmuttern: 13 ÷ 15 Nm.
- Zündkerze: 20 Nm.

• **Install** the cylinder (1).

**Note:** when installing the cylinder, with one hand, compress the piston rings.

• **Montez** le cylindre (1).

**Note:** en introduisant le cylindre, compressez d'une main les segments du piston.


• **Montar** el cilindro (1).

**Nota:** introduciendo el cilindro, comprimir con una mano los anillos del pistón.

• **Install** the head paying attention that the surface is not damaged, replacing O-ring (2) and gasket (3).

• **Tighten** crosswise to 13 ÷ 15 Nm.


• **Install** the cylinder head gasket (1).

 Always use a new gasket.

• **Montez** la culasse en veillant à ne pas abîmer le plan; remplacer les joints O-ring (2) et le joint (3).

• **Serrer** en crois à 13 ÷ 15 Nm.


• **Montez** le joint culasse (1).

 Utilisez toujours un joint neuf.

• **Montar** el cabezal poniendo atención a que el plano no se encuentre dañado, sustituyendo el O-Ring (2) y la garrnición (3).

• **Ajustar** con sistema en "X" con 13 ÷ 15 Nm.

• **Montar** junta culata (1).

 Utilizar siempre una junta nueva.

**Install:**

- cylinder head (1),
- spark plug (2).

**Note:** tighten the cylinder head nuts with a "X" system in numerical order. The arrow marked on the cylinder head must be facing towards the exhaust.

**TIGHTENING TORQUE**

- **Cylinder nuts:** 13 ÷ 15 Nm.
- **Spark plug:** 20 Nm.

**Montez:**

- la culasse (1),
- la bougie (2).

**Note:** serrez l'écrou de la culasse en suivant une séquence de mouvements en "X", en ordre numérique. La flèche sur la culasse doit être tournée vers l'échappement.

**COUPLES DE SERRAGE:**

- **Ecrous cylindre:** 13 ÷ 15 Nm.
- **Bougie:** 20 Nm.

**Montar:**

- culata (1),
- bujía (2).

**Nota:** ajustar la tuerca de la culata, con sistema a "X" en orden numérico. La flecha sobre la culata debe estar dirigida hacia la descarga.

**PAR DE APRIETE:**

- **Tuercas cilindro:** 13 ÷ 15 Nm.
- **Bujía:** 20 Nm.

## VALVOLA LAMELLARE

### Controllare:

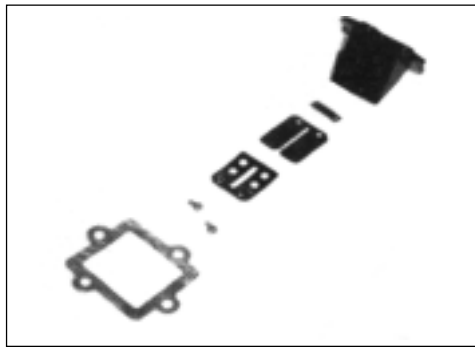
- valvola lamellare.
- blocco valvola lamellare. Se presenta danni o rotture, sostituire.

### Misurare:

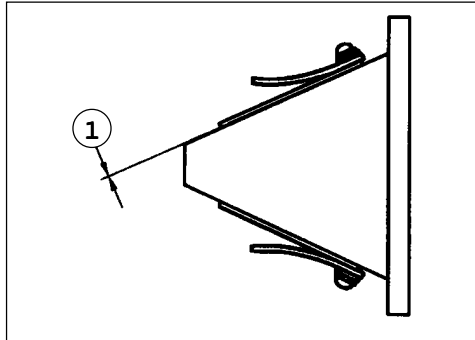
- Limite di curvatura della valvola lamellare (1). Se fuori tolleranza, sostituire.
- Limite curvatura: 0,2 mm.

### Misurare:

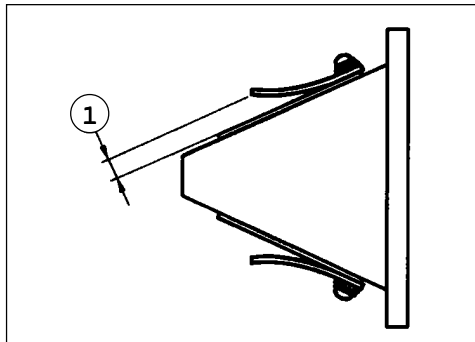
- Altezza blocco valvola lamellare (1). Se fuori tolleranza, sostituire.
- Altezza blocco valvola lamellare: 4,0 ÷ 4,4 mm.



F. 140



F. 141



F. 142

## LAMELLENVENTIL

### Kontrollieren:

- Lamellenventil,
- Lamellenventilblockierung. Bei Beschädigungen oder Brüchen ersetzen.

### Messen:

- Biegetoleranz des Lamellenventils (1). Wird der Grenzwert überschritten, ersetzen.
- Biegetoleranz: 0,2 mm.

### Messen:

- Höhe Lamellenventilblock (1). Wird der Grenzwert über-/ unterschritten, ersetzen.
- Höhe Lamellenventilblock: 4,0 ÷ 4,4 mm.

## REED VALVE

### Inspect:

- reed valve.
- reed valve stopper. Cracks/damage, replace.

### Measure:

- Reed valve bending limit (1). If out of specification, replace.
- **Reed valve bending limit: 0.2 mm (0.0008 in).**

### Measure:

- Reed valve stopper height (1). If out of specification, replace.
- **Reed valve stopper height: 4.0 ÷ 4.4 mm (0.013 ÷ 0.022 in).**

## CLAPETS

### Contrôlez:

- *la clapets,*
- *le bloc clapets. S'il présente des détériorations ou des ruptures, changez-le.*

### Mesurez:

- *La limite de déformation de la clapets (1). Si elle est hors du seuil de tolérance, changez-la.*
- **Limite de déformation: 0,2 mm.**

### Mesurez:

- *La hauteur du bloc clapets (1). Si elle est hors du seuil de tolérance, changez-le.*
- **Hauteur bloc clapet: 4,0 ÷ 4,4 mm.**

## CAJA LAMINAS

### Controlar:

- caja láminas,
- bloque caja láminas. Si presenta daños o roturas, sustituir.

### Medir:

- Límite de curvatura de la caja láminas (1). Si está fuera de los límites de tolerancia, sustituir.
- **Límite curvatura: 0,2 mm.**

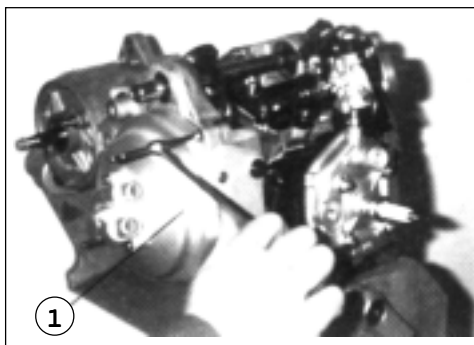
### Medir:

- Altura bloque caja láminas (1). Si está fuera de los límites de tolerancia, sustituir.
- **Altura bloque caja láminas: 4,0 ÷ 4,4 mm.**



### Rimozione pompa acqua

- Rimuovere il manicotto, dopo aver allentato la fascetta che lo fissa alla pompa acqua.
- Togliere le viti di fissaggio e rimuovere il gruppo pompa (1).

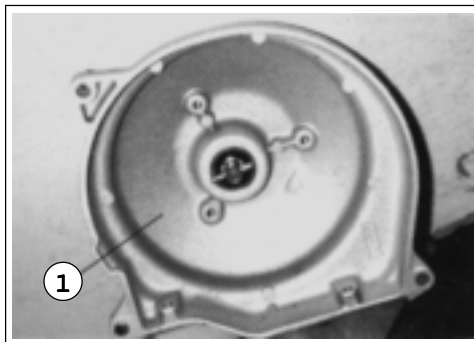


F. 143

### Ausbau der Wasserpumpe

- Muffe lösen, nachdem die Befestigungslasche, die sie an der Wasserpumpe hält, gelockert wurde.
- Befestigungsschrauben wegnehmen und Pumpenset (1) ausbauen.

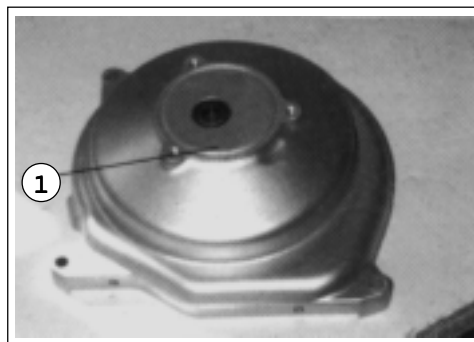
- Pulire accuratamente l'interno del carter pompa (1).



F. 144

- Sorgfältig die Innenseite des Pumpengehäuses (1) reinigen.

- Rimuovere la pompa dal carter (1).

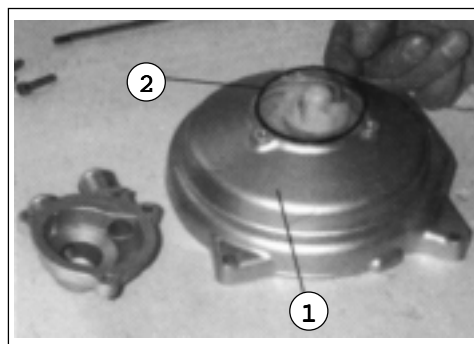


F. 145

- Pumpe aus dem Gehäuse (1) nehmen.

### Rimontaggio pompa acqua

- Prima di rimontare la pompa acqua sul carter (1), sostituire sempre l'anello di tenuta OR (2).



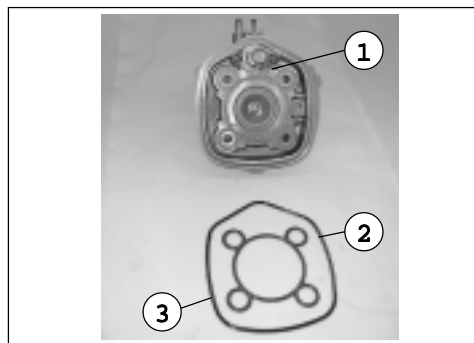
F. 146

### Wiedereinbau der Wasserpumpe

- Vor dem Wiedereinsetzen der Wasserpumpe auf den Rahmen (1) stets den Haltering OR (2) austauschen.

### Sostituzione termostato

- Rimuovere e sostituire il termostato (1).
- Sostituire l'anello di tenuta OR (2).
- Sostituire la guarnizione (3).



F. 147

### Thermostat

- Thermostat (1) ausbauen und ersetzen.
- Haltering OR (2) austauschen.
- Dichtung (3) ersetzen.




**Water pump removal**

- Remove the sleeve after having loosened the clip that fastens it to the water pump.
- Remove the fixing screws and the pump unit (1).

**Dépose de la pompe à eau**

- *Enlevez la durit, après avoir desserré le collier qui le fixe à la pompe de l'eau.*
- *Enlevez les vis de fixation et enlevez le groupe pompe (1).*

**Remoción bomba agua**

- Remove el manguito, después de haber aflojado la abrazadera que lo fija a la bomba de agua.
- Quitar los tornillos de sujeción y remover el grupo bomba (1).

- **Clean** the inside of the pump case carefully (1).

- **Nettoyez** soigneusement l'intérieur du carter pompe (1).

- **Limpiar** cuidadosamente el interior del cárter de la bomba (1).

- **Remove** the pump from the case (1).

- **Enlevez** la pompe du carter (1).

- **Remover** la bomba del cárter (1).

**Remounting the water pump**

- Before remounting the water pump on the case (1) always replace the O-ring (2).

**Remontage de la pompe à eau**

- *Avant de remonter la pompe de l'eau sur le carter (1), changez toujours le joint torique (2).*

**Remontaje bomba agua**

- Antes de volver a montar la bomba de agua en el cárter (1) sustituir siempre el anillo aislador OR (2).

**Replacing the thermo-stat**

- Remove and replace the thermo-stat (1).
- Replace the O-ring (2).
- Replace the gasket (3).

**Substitution du thermostat**

- *Enlevez et changez le thermostat (1).*
- *Substituez le joint torique (2).*
- *Substituez le joint (3).*

**Sustitución termóstato**

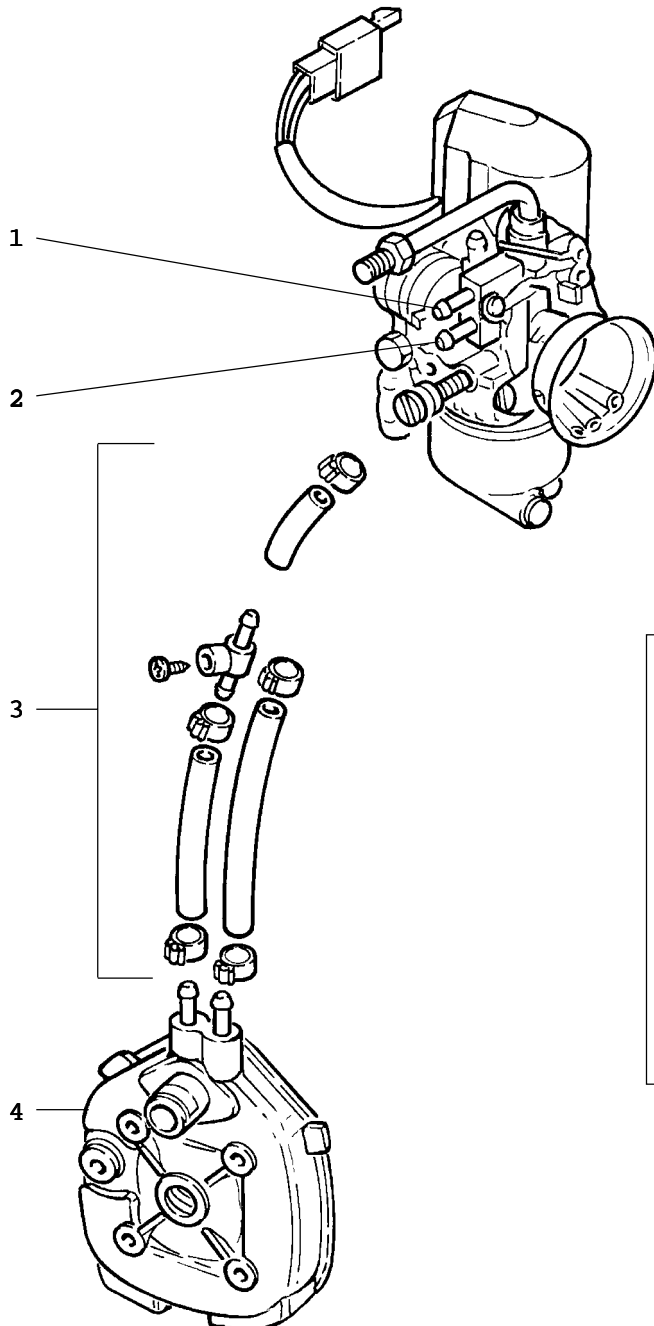
- Remove y sustituir el termóstato (1).
- Sustituir el anillo aislador OR (2).
- Sustituir la junta (3).

**SCHEMA IMPIANTO RISCALDAMENTO CARBURATORE DELLORTO SU MOTORI RAFFREDDATI A LIQUIDO**

**HEIZSYSTEM-PLAN FÜR DELLORTO VERGASER AUF MOTOREN MIT FLÜSSIGKEITSKÜHLUNG**

**!** Rispettare tutte le fasi del montaggio dei tubini in gomma neri che collegano i due particolari, e accertarsi che le fascette di tenuta siano inserite correttamente nelle loro sedi. Si consiglia di utilizzare i ricambi originali MALAGUTTI, onde evitare spiacevoli inconvenienti di funzionamento del circuito di raffreddamento. Per effettuare l'operazione di spurgo, svitare la vite autofilettata ed aspettare l'uscita del liquido, dopodichè riavvitare la stessa fino a battuta. Non insistere nel stringere la vite, perchè si potrebbe rovinare la sede del raccordo.

**!** Alle Phasen bei der Montage der schwarzen Gummischläuche, welche die beiden Teile miteinander verbinden, müssen genau eingehalten werden. Vergewissern Sie sich, daß die Dichtungsbänder korrekt in ihre Sitze gefügt werden. Es wird empfohlen, nur Originalersatzteile von MALAGUTTI zu verwenden, um kritische Funktionsstörungen des Kühlkreises auszuschließen. Zur Durchführung des Luftaullasses die selbstschneidende Schraube lösen und den Flüssigkeitsaustritt abwarten. Anschließend die Schraube wieder bis zum Anschlag festdrehen. Ziehen Sie die Schraube jedoch nicht übertrieben fest an, da sonst der Sitz der Verbindung beschädigt werden könnte.



<b>CARBURATORE</b>	
<b>DELLORTO PHVA 12 PS</b>	
F12 L.C.	cod. 715.076.00
FIREFOX	cod. 715.077.00
F10	cod. 715.074.00
F12 aria	cod. 715.074.00
CENTRO/SL	cod. 715.074.00

**DELLORTO CARBURETTOR  
HEATING SYSTEM  
DIAGRAM FOR FLUID-COOLED  
ENGINES**

**SCHEMA DE L'INSTALLATION DE RÉ-  
CHAUFFEMENT DU CARBURATEUR  
DELLORTO SUR LES MOTEURS RE-  
FROIDIS PAR LIQUIDE**

**ESQUEMA DE LA INSTALACIÓN  
DE CALEFACCIÓN DEL CARBU-  
RADOR DELLORTO EN LOS MO-  
TORES ENFRIADOS POR LIQUIDO**

**⚠** Install the black rubber tubes carefully following the prescribed sequence and make sure that the seal clamps are properly fitted into their seats.

It is recommended that original Malaguti spare parts be used so as to avoid the risk of malfunction of the cooling circuit.

To drain, loosen and remove the self-tapped screw and wait for the fluid to fully drain off, after which re-fit and fully tighten down the screw. Take care not to overtighten as this may damage the fitting seat.

**⚠** Respecter toutes les phases de montage des tubes noirs en caoutchouc qui relient les deux pièces et s'assurer que les colliers de maintien sont bien insérés dans leurs logements.

Il est conseillé d'utiliser des pièces de rechange d'origine MALAGUTI afin d'éviter de fâcheux inconvénients de fonctionnement du circuit de refroidissement.

Pour purger l'installation, dévisser la vis autofiletée et attendre que le liquide s'écoule, après quoi revisser la vis jusqu'à ce qu'elle arrive en butée. Ne pas trop insister lorsque vous serrez la vis car cela pourrait abîmer le logement du raccord.

**⚠** Respetar todas las fase del montaje de los tubos de goma negros que conectan las dos piezas y cerciorarse que los elementos de retención estén colocados correctamente en sus alojamientos.

Se aconseja utilizar las piezas de repuesto originales MALAGUTI, para evitar desagradables inconvenientes de funcionamiento del circuito de refrigeración.

Para purgar la instalación, destornillar el tornillo autofiletado y esperar la salida del líquido, luego atornillar el mismo hasta su ajuste. No ajustar demasiado el tornillo, ya que se podría dañar el alojamiento del racor.

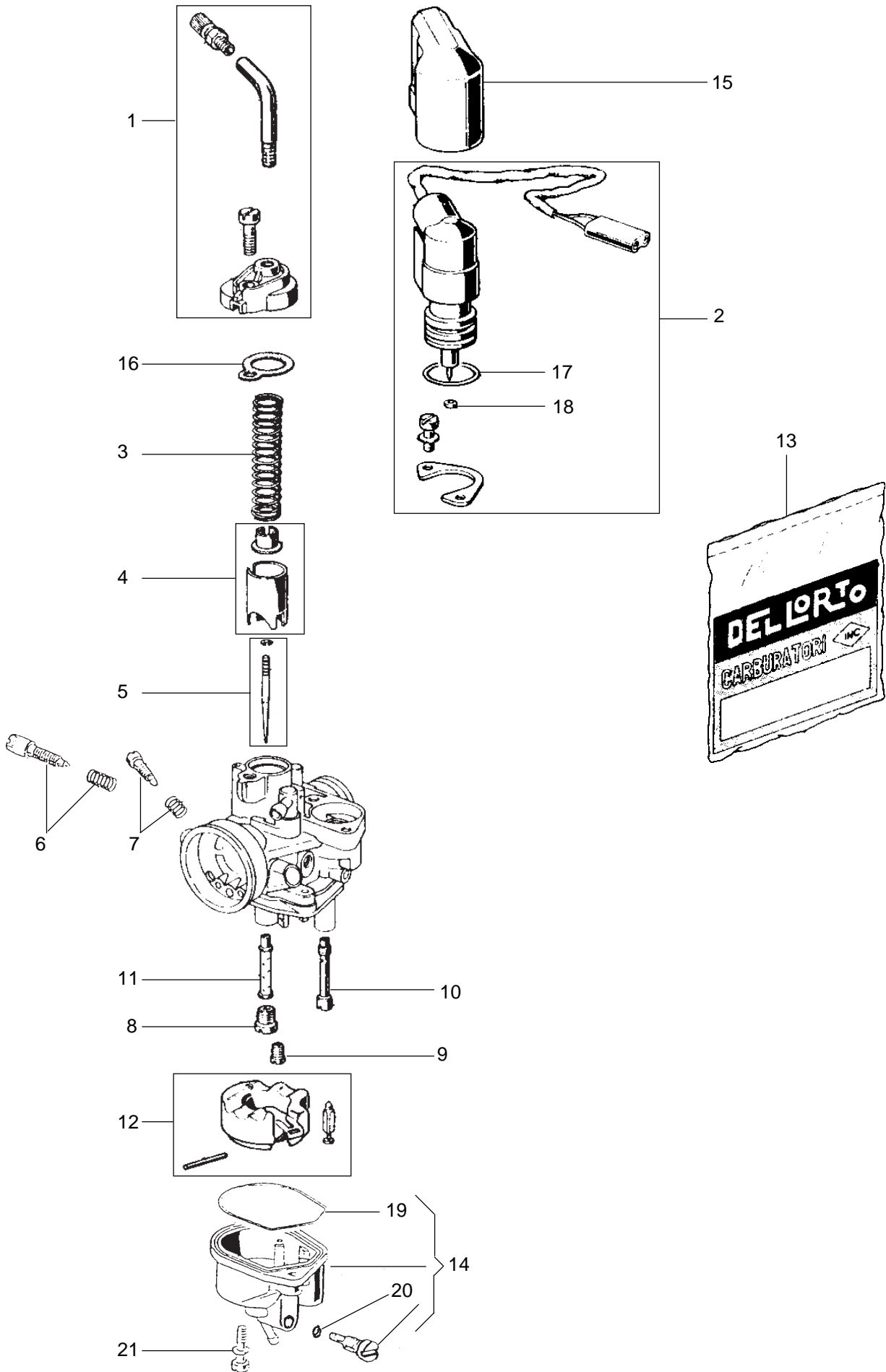
n°	DESCRIZIONE	BESCHREIBUNG	DESCRIPTION	DESIGNATION	DESCRIPCIÓN
1	Attacco superiore	Oberer Anschluß	Top coupling	Fixation supérieure	Conexión superior
2	Attacco inferiore	Unterer Anschluß	Bottom coupling	Fixation inférieure	Conexión inferior
3	Kit tubi passaggio liquido cod. 749.223.00	Satz Flüssigkeitsdurchgangsröhre Cod. 749.223.00	Fluid flow tube kit code 749.223.00	Kit tubes passage du liquide réf. 749.223.00	Kit tubos de pase del líquido cod. 749.223.00
4	Testa con resche e tappo cod. 777.016.00	Kopfteil mit Verschluss Cod. 777.016.00	Finned head with plug code 777.016.00	Tête avec arêtes et bouchon réf. 777.016.00	Cabeza con aristas y tapón cod. 777.016.00
5	Inserire nell'attacco inferiore	Einsetzen in den unteren Anschluß	Fit into bottom coupling	Insérer dans la fixation inférieure	Introducir en la conexión inf.
6	Inserire nell'attacco superiore	Einsetzen in den oberen Anschluß	Fit into top coupling	Insérer dans la fixation supérieure	Introducir en la conexión sup.
7	Schema montaggio fascette serraggio tubi in gomma	Montageschema für Gummischlauchbinder	Rubber hose clamp assembly diagram	Schéma de montage des colliers de serrage des tubes caoutchouc	Esquema de montaje de los elementos de cierre de los tubos de goma

**SCOOTER FIREFOX F15**

Esplodo carburatore DELLORTO PHVA 12 PS

**SKOOTER FIREFOX F15**

Montagezeichnung zum DELLORTO Vergaser PHVA 12 PS



**FIREFOX F15 SCOOTER**

 Exploded view of PHVA 12 PS  
 DELLORTO carburettor

**SCOOTER FIREFOX F15**

 Eclaté du carburateur  
 DELLORTO PHVA 12 PS

**SCOOTER FIREFOX F15**

 Despieces del carburador  
 DELLORTO PHVA 12 PS

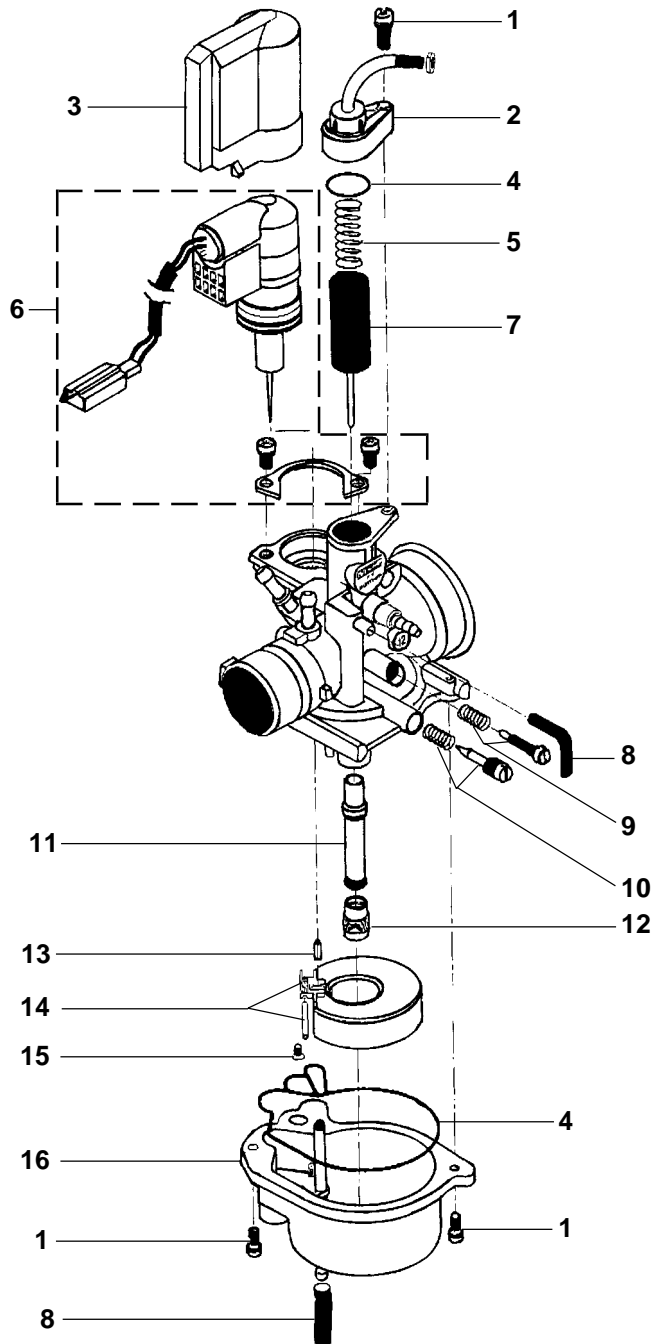
n°	codice	Q.tà	DESCRIZIONE	BESCHREIBUNG	DESCRIPTION	DESIGNATION	DESCRIPCIÓN
01	623.072.00	1	Kit tubetto	Leitungs-Satz	Tube kit	Kit tube	Kit tubo
02	623.075.00	1	Kit dispositivo avviamento autom.	Satz Startautomatik	Self-starting device kit	Kit démarreur autom.	Kit arrancador automático
03	623.052.00	1	Molla richiamo valvola gas	Gasventil-Rückzugfeder	Throttle valve return spring	Ressort de rappel papillon des gaz	Resorte de retorno mariposa de gases
04	623.069.00	1	Kit valvola gas	Gasventil-Satz	Throttle valve kit	Kit papillon des gaz	Kit mariposa de gases
05	623.070.00	1	Kit spillo conico F12	F12 Schwimmernadel-Satz	F12 bevel needle kit	Kit pointeau conique F12	Kit aguja cónica F12
06	623.094.00	1	Kit vite regolazione valvola gas	Satz Einstellschraube für Gasventil	Throttle valve adjusting screw kit	Kit vis de réglage papillon des gaz	Kit tornillo de regulación mariposa de gases
07	623.073.00	1	Kit vite regolazione aria minimo	Satz Einstellschraube für Leerlauf	Idling air adjusting screw kit	Kit vis de réglage air de ralenti	Kit tornillo de regulación aire mínimo
08	623.044.00	1	Getto MAX. 78	Düse MAX. 78	Max. jet 78	Gicleur MAX. 78	Surtidor MAX 78
09	623.045.00	1	Getto MIN. 38	Düse MIN. 38	Min. jet 38	Gicleur MIN. 38	Surtidor MIN 38
10	623.090.00	1	Getto avviamento 48	Starter-Düse 48	Starting jet 48	Gicleur démarrage 48	Surtidor arranque 48
11	623.043.00	1	Polverizzatore GA 211	Zerstäuber GA211	Spray nozzle GA 211	Pulvérisateur GA 211	Pulverizador GA 211
12	623.134.00	1	Kit spillo + galleggiante	Satz Schwimmernadel + Schwimmer	Needle + float kit	Kit pointeau + flottat	Kit aguja + flotador
13	623.066.00	1	Busta guarnizioni	Tüte mit Dichtungen	Gasket kit	Série de joints	Serie de juntas
14	623.065.00	1	Vaschetta	Gehäuse	Float chamber	Cuve	Cubeta
15	623.089.00	1	Cuffia termica	Thermokappe	Thermal insulation cowling	Capot thermique	Envoltura térmica
16							
17							
18							
19							
20							
21		1	Vite fix. vaschetta	Gehäuse-Befestigungsschraube	Float chamber clamp screw	Vis de fixation cuve	Tornillo fijación cubeta

SCOOTER YESTERDAY

Esplosa carburatore GURTNER PY 12  
cod. 715.078.00

SKOOTER YESTERDAY

Montagezeichnung zum Vergaser GURTNER PY  
Cod. 715.078.00



**YESTERDAY SCOOTER**

Exploded view of GURTNER PY  
12 code 715.078.00 carburettor

**SCOOTER YESTERDAY**

*Eclaté du carburateur*  
GURTNER PY 12 réf. 715.078.00

**SCOOTER YESTERDAY**

Despieces del carburador  
GURTNER PY 12 ref. 715.078.00

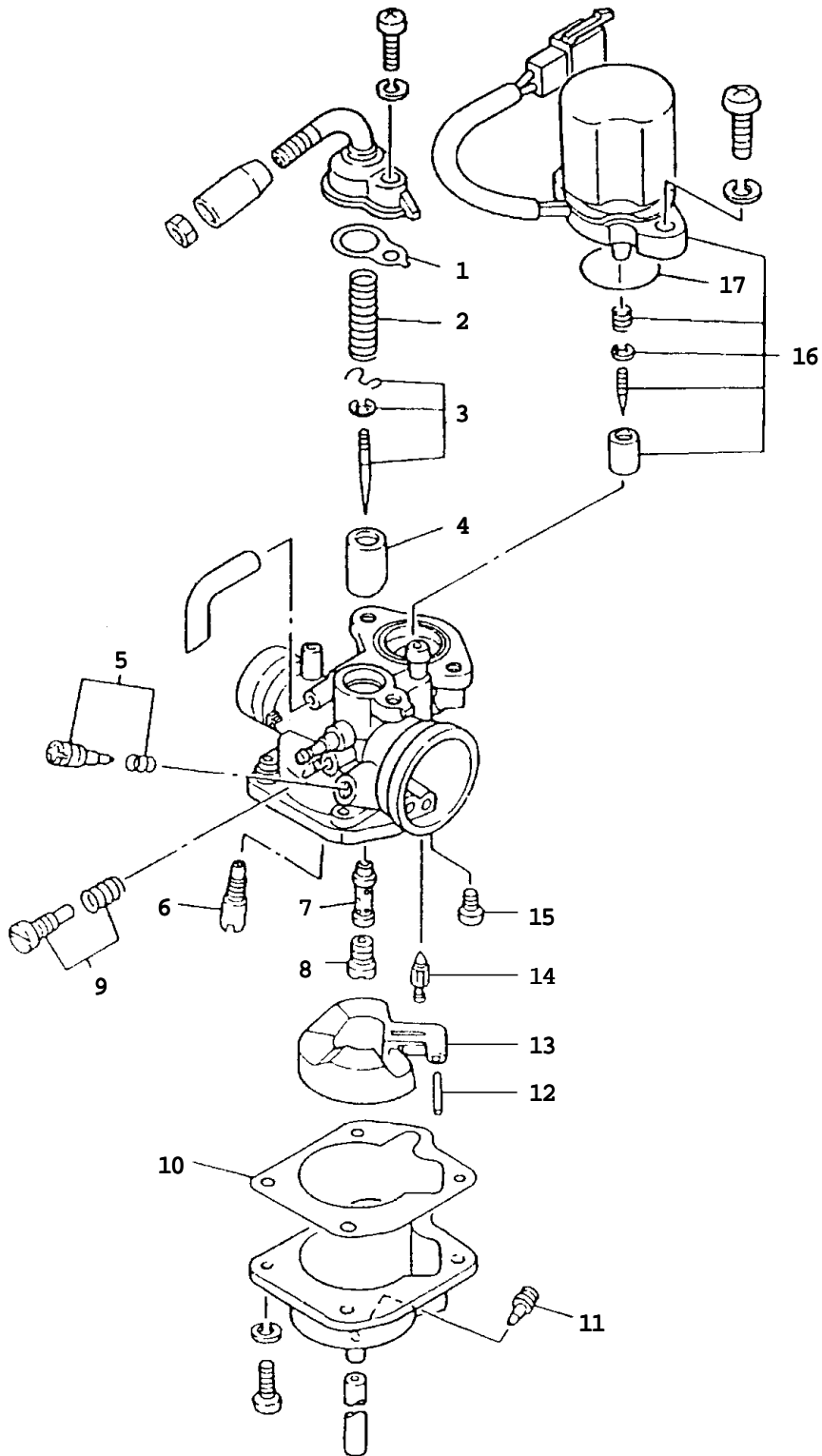
n°	codice	Q.tà	DESCRIZIONE	BESCHREIBUNG	DESCRIPTION	DESIGNATION	DESCRIPCIÓN
01	623.106.00	3	Vite	Schraube	Screw	Vis	Tomillo
02	623.117.00	1	Coperchio completo	Deckel/komplett	Cover, complete	Couvercle complet	Tapa completa
03	623.101.00	1	Cappuccio	Kappe	Hood	Capuchon	Capuchón
04	623.119.00	1	Kit guarnizioni	Satz Dichtungen	Gasket kit	Kit de joints	Kit de juntas
05	623.098.00	1	Molla valvola gas	Gasventilfeder	Throttle valve spring	Ressort papillon des gaz	Resorte mariposa de gases
06	623.120.00	1	Starter completo	Starter/komplett	Starter, complete	Starter complet	Starter completo
07	623.110.00	1	Valvola gas completa	Gasventil/komplett	Throttle valve, complete	Papillon des gaz complète	Mariposa de gases completa
08	623.124.00	1	Kit tubi sfiato/presa aria	Satz Entlüftungsrohre/Luftschlitze	Breather pipe/air intake kit	Kit tubes évent/prise d'air	Kit tubos de salida/toma aire
09	623.121.00	1	Vite regolazione valvola gas completa	Einstellschraube für Gasventil / komplett	Throttle valve adjusting screw, complete	Vis de réglage papillon des gaz complète	Tomillo de regulación mariposa de gases completa
10	623.122.00	1	Vite regolazione miscela mini. completa	Einstellschraube für Kraftstoffgemisch-Minimum/komplett	Idling mixture adjusting screw, complete	Vis de réglage mélange de ralenti complète	Tomillos de regulación mezcla de ralenti mínimo
11	623.113.00	1	Polverizzatore	Zerstäuber	Spray nozzle	Pulvérisateur	Pulverizador
12	623.118.00 623.125.00	1 1	Getto MAX. 80 Getto MAX. 76	Döse MAX. 80 Düse MAX. 76	Max. jet 80 Max. jet 76	Gicleur MAX. 80 Gicleur MAX. 76	Surtidor MAX 80 Surtidor MAX 76
13	623.114.00	1	Valvola a spillo	Vergasemadelventil	Needle valve	Pointeau	Aguja
14	623.123.00	1	Galleggiante completo	Schwimmer/komplett	Float, complete	Flotteur complet	Flotador completo
15	623.107.00	1	Vite fissaggio galleggiante	Schwimmer-Befestigungsschraube	Float clamp screw	Vis de fixation du flotteur	Tomillo de fijación del flotador
16	623.116.00	1	Vaschetta completa	Gehäuse/komplett	Float chamber, complete	Cuve complète	Tapa completa

SCOOTER PHANTOM L.C.

Esplosio carburatore TK 4FK  
cod. 715.070.00

SKOOTER PHANTOM L.C.

Montagezeichnung zum Vergaser TK 4FK  
Cod. 715.070.00





**PHANTOM L.C. SCOOTER**

 Exploded view of TK 4FK  
 code 715.070.00 carburettor

**SCOOTER PHANTOM L.C.**

 Eclaté du carburateur TK 4FK  
 réf. 715.070.00

**SCOOTER PHANTOM L.C.**

 Despieces del carburador TK 4FK  
 ref. 715.070.00

n°	codice	Q.tà	DESCRIZIONE	BESCHREIBUNG	DESCRIPTION	DESIGNATION	DESCRIPCIÓN
01	799.081.00	1	99.0750.6 Guarniz. carburatore	99.0750.6 Vergaserdichtung	99.0750.6 Carburettor gasket	99.0750.6 Joints carburateur	99.0750.6 Empaque-tadura carburador
02	799.082.00	1	99.0751.6 Molla valvola gas	99.0751.6 Gasventil-Feder	99.0751.6 Throttle spring	99.0751.6 Ressort papillon des gaz	99.0751.6 Resorte mariposa de gases
03	799.084.00	1	99.0753.6 Kit spillo conico	99.0753.6 Schwimmernadel-Satz	99.0753.6 Bevel needle kit	99.0753.6 Kit pointeau conique	99.0753.6 Kit aguja cónica
04	799.083.00	1	99.0752.6 Valvola gas	99.0752.6 Gasventil	99.0752.6 Throttle valve	99.0752.6 Papillon des gaz	99.0752.6 Mariposa de gases
05	799.089.00	1	99.0758.6 Vite aria minimo	99.0758.6 Leerlauf-Luftventil	99.0758.6 Idling air screw	99.0758.6 Vis air de ralenti	99.0758.6 Tornillo aire ralenti
06	799.088.00	1	99.0757.6 Getto MIN.	99.0757.6 LEERLAUF-Düse	99.0757.6 Min. jet	99.0757.6 Gicleur MIN.	99.0757.6 Surtidor MIN.
07	799.085.00	1	99.0754.6 Polverizzatore	99.0754.6 Zerstäuber	99.0754.6 Spray nozzle	99.0754.6 Pulvérisateur	99.0754.6 Pulverizador
08	799.087.00	1	99.0756.6 Getto MAX.	99.0756.6 MAX-Düse (volle Drehzahl)	99.0756.6 Max. jet	99.0756.6 Gicleur MAX.	99.0756.6 Surtidor MAX.
09	799.094.00	1	99.0763.6 Vite valvola c/molla	99.0763.6 Schraube für Ventil c/Feder	99.0763.6 Valve screw with spring	99.0763.6 Vis de réglage avec ressort	99.0763.6 Tornillo de regulación con resorte
10	799.086.00	1	99.0755.6 Guarn. vaschetta	99.0755.6 Gehäusedichtung	99.0755.6 Float chamber gasket	99.0755.6 Joints de la cuve	99.0755.6 Empaque-tadura de la cubeta
11	799.090.00	1	99.0759.6 Vite aria	99.0759.6 Luftschraube	99.0759.6 Air screw	99.0759.6 Vis de l'air	99.0759.6 Tornillo aire
12	799.097.00	1	99.0766.6 Galleggiante	99.0766.6 Schwimmerzapfen	99.0766.6 Float pin	99.0766.6 Axe du flotteur	99.0766.6 Eje del flotador
13	799.096.00	1	99.0765.6 Perno galleggiante	99.0765.6 Schwimmer	99.0765.6 Float	99.0765.6 Flotteur	99.0765.6 Flotador
14	799.095.00	1	99.0764.6 Spillo benzina	99.0764.6 Benzinnadel	99.0764.6 Petrol needle	99.0764.6 Pointeau d'essence	99.0764.6 Aguja de gasolina
15	799.091.00	1	99.0760.6 Vite	99.0760.6 Schraube	99.0760.6 Screw	99.0760.6 Vis	99.0760.6 Tornillo
16	799.092.00	1	99.0761.6 Gruppo starter	99.0761.6 Starter-Gruppe	99.0761.6 Starter	99.0761.6 Starter	99.0761.6 Grupo estarter
17	799.093.00	1	99.0762.6 Anello di tenuta	99.0762.6 Dichtungsring	99.0762.6 Seal ring	99.0762.6 Bague d'étanchéité	99.0762.6 Anillo de retención