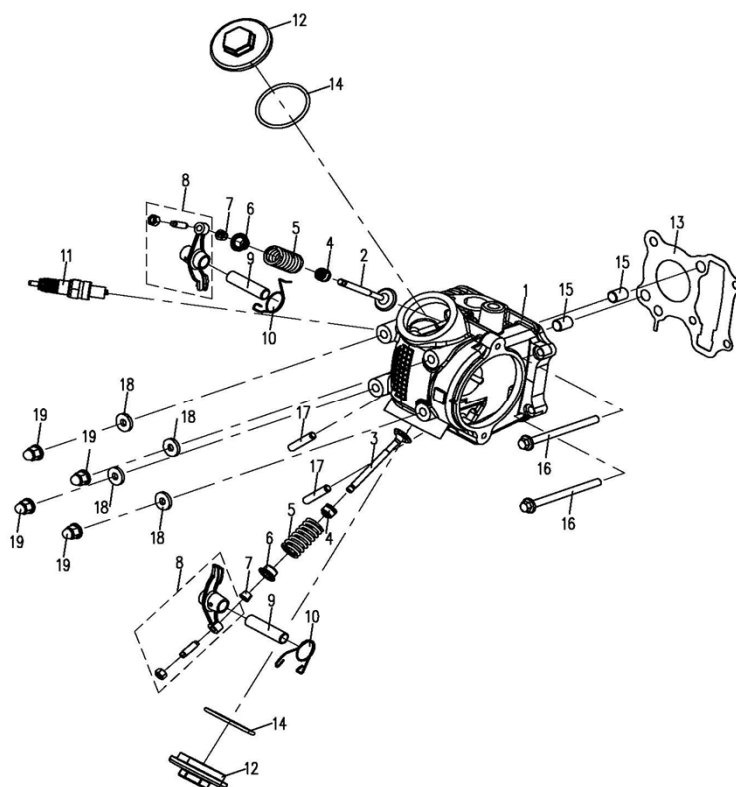


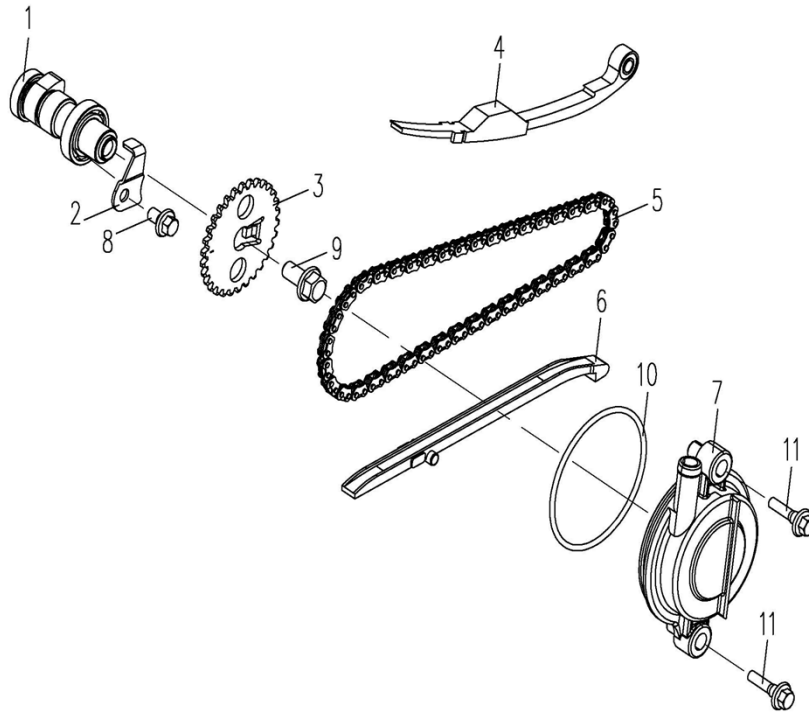
E-01 SHROUD ASSY

序号 No.	ERP		英文名称 Description	中文名称 Chinese	数量 Qty
1	3142011	3B3-21003-0	FAN COVER COMP	风扇罩	1
2	3141006	3B3-21002-0	SHROUD B ASSY	B罩	1
3	3140008	3B3-21001-0	SHROUD A ASSY	A罩	1
4	3223010	GBT9456-ST4-8X16	TAP SCREW ST4.8×16	六角头法兰面自攻螺钉,ST4.8*16	5
5	3220021	GBT5787-M6x25	FLANGE BOLT SH 6×25	六角法兰面螺栓,M6*25	2
6	3220015	GBT5787-M6X20	FLANGE BOLT SH 6×20	六角法兰面螺栓,M6*20	1
7	3170026		CLAMPER.A OIL DRAIN TUBE	溢油管夹A	1
8	3425236		CLIP	电缆线夹, Φ5	1



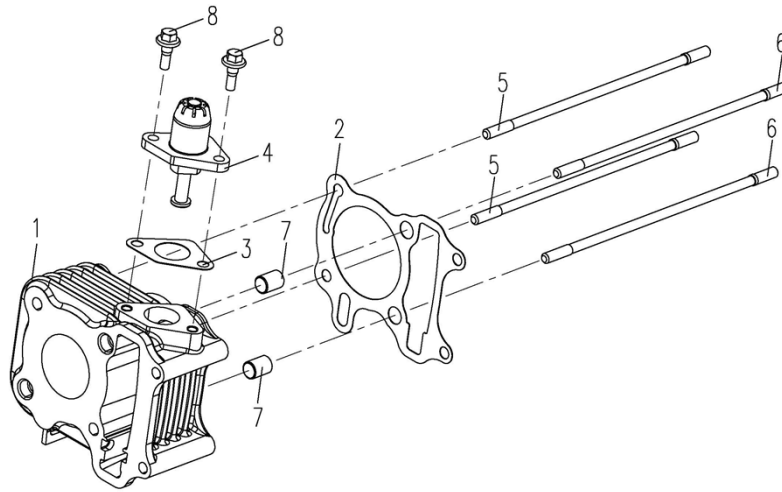
E-02 CYLINDER HEAD

序号 No.				英文名称 Description	中文名称 Chinese	数量 Qty
1	3011043	3B3-02010-0		CYLINDER HEAD COMP.	气缸头	1
2	3012104	3B3-03001-0		INTAKE VALVE	进气门	1
3	3012105	3B3-03002-0		EXHAUST VALVE	排气门	1
4	3012036	YYGY500304	3B1-03007-0000	VALVE ALVE SEAL	气门油封	2
5	3012101	3B3-03005-0		VALVE OUTER SPRING	气门弹簧	2
6	3012106	3B3-03004		RETAINER VALVE SPRING	气门弹簧上座	2
7	3012107	3B3-03003		COTTER VALVE(1SET/4PCS)	气门锁夹	4
8	3012097	3B3-03200-0		VALVE ROCKER ARM ASSY	气门摇臂	2
9	3012103	3B3-03200-1		ROCKER ARM SHAFT	摇臂轴	2
10	3012102	3B3-03200-2		ROCKER ARM TORSION SPING	气门摇臂扭簧	2
11	3011042	CR6HSA		PLUG CR6HSA	火花塞	1
12	3011048	3B3-02100-1		TAPPET ADJ.HOLE CAP ASSY	气门调整孔盖	2
13	3160097	3B3-02002-0		GASKET CYLINDER HEAD	气缸头垫片	1
14	3210044	3B3-02100-2		O-RING 40.94×2.62	O型橡胶密封圈,40.94*2.62	2
15	3270003	116108-010		DOWEL PIN 10×14	定位销,10*14	2
16	3220043	GBT5787-M6x80		FLANGE BOLT SH 6×80	六角法兰面螺栓,M6*80	2
17	3222025	YYGY0500311		STUD BOLT 6×32	双头螺柱,M6*32	2
18	3240060			PLAIN WASHER 6MM	垫圈,6*16*2.5	4
19	3227002			CAP NUT 6MM	盖型螺母,M6	4



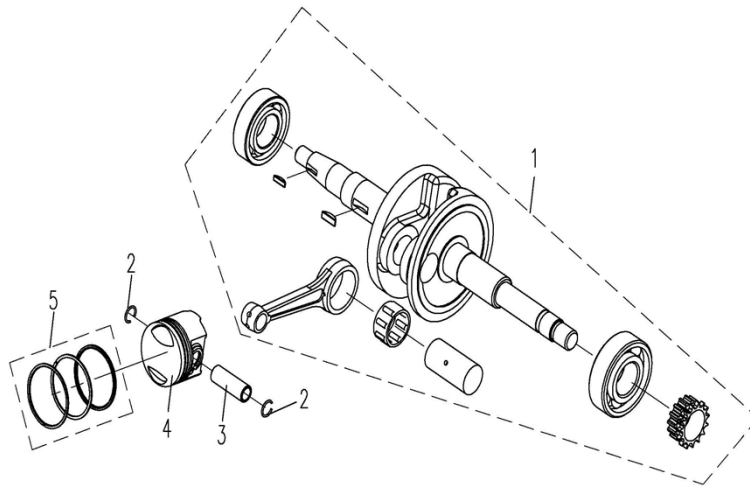
E-03/04 CAM SHAFT&CYL. HEAD L. SIDE COVER

序号 No.				英文名称 Description	中文名称 Chinese	数量 Qty
1	3012096	3B3-03100-1		CAM SHAFT COMP	凸轮轴总成	1
2	3170041	3B3-03100-2		CAM SHAFT SETTING PLATE	凸轮摇臂轴挡板	1
3	3020038	3B3-03100-3		CAM SPROCKET	正时链轮	1
4	3020036	3B3-04003-1		CAM CHAIN TENSIONER	张紧板	1
5	3020034	3B3-04010-0		CAM CHAIN	正时链条,78节	1
6	3020037	3B3-04003-0		CAM CHAIN GUIDE COMP	导向板	1
7	3011047	3B3-02100-3		CYL. HEAD L. SIDE COVER COMP	气缸头左侧盖	1
8	3220002	TBFE0809		FLANGE BOLT SH 6×10	六角法兰面螺栓,M6*10	1
9	3220053	TBFE0119		FLANGE BOLT SH 8×16	六角法兰面螺栓,M8*16	1
10	3210045	3B3-02100-4		O-RING 67×2.65	O型橡胶密封圈,67*2.65	1
11	3220017			FLANGE BOLT SH 6×22	六角法兰面螺栓,M6*22	2



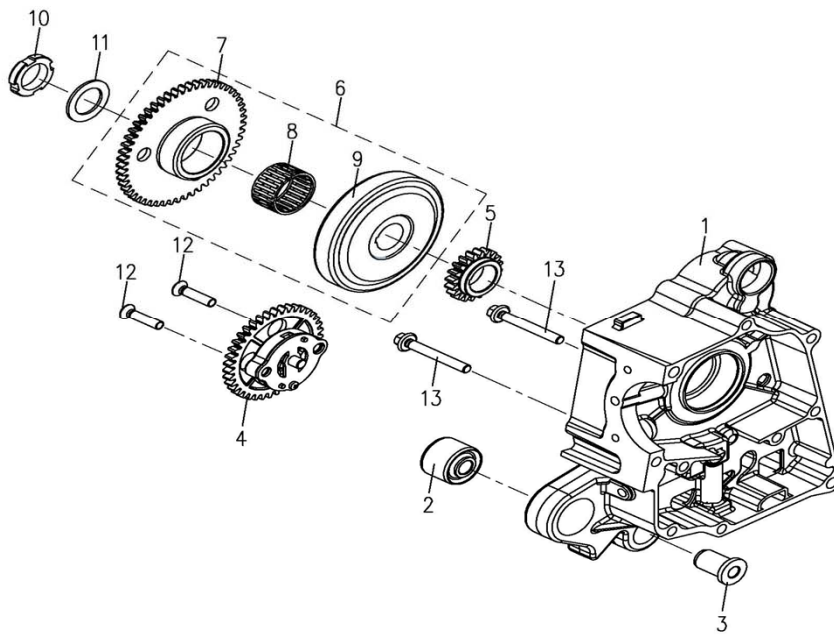
E-05 CYLINDER

序号 No.				英文名称 Description	中文名称 Chinese	数量 Qty
1	3021024	3B3-05001-0		CYLINDER COMP	气缸体	1
2	3160098	3B3-05002	3B3-02002-0	CYLINDER GASKET	气缸体垫片	1
3	3160099	3B3-05003-0		CAM CHAIN ADJUSTER GASKET	张紧器垫片	1
4	3020035	3B3-04100-0		TENSIONER LIFTER ASSY	张紧器	1
5	3222034	9131-M6x178		CYLINDER STUD BOLT B	双头螺柱,M6*178.5	2
6	3222035	9131-M6x185		CYLINDER STUD BOLT A	双头螺柱,M6*185.5	2
7	3270003	116108-010		DOWEL PIN 10×14	定位销,10*14	2
8	3220011	GBT5787-M6x18		FLANGE BOLT SH 6×18	六角法兰面螺栓,M6*18	2



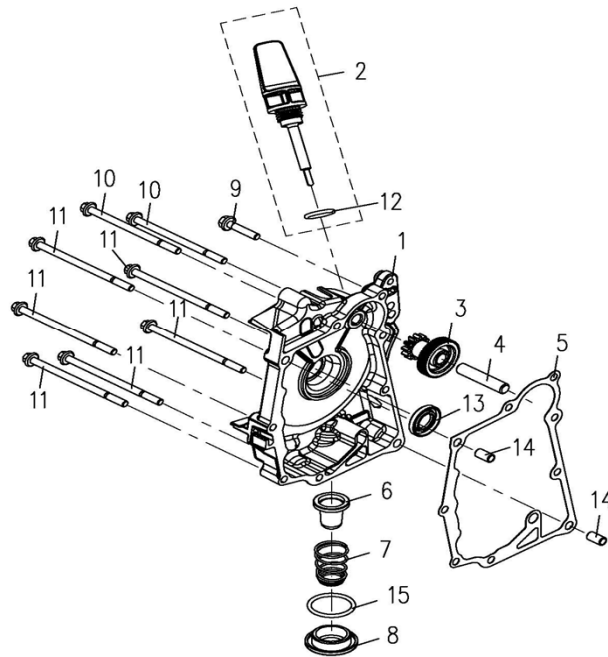
E-06 CRANK SHAFT

序号 No.				英文名称 Description	中文名称 Chinese	数量 Qty
1	3032027	3B3-06200-0		CRANK SHAFT COMP	曲轴	1
2	3031012	3B3-06003		PISTON PIN CLIP	活塞销挡圈	2
3	3031025	3B3-06002		PISTON PIN	活塞销	1
4	3030024	3B3-06100-0		PISTON	活塞	1
5	3033050	3B3-06300		PISTON RING SET	活塞环组	1



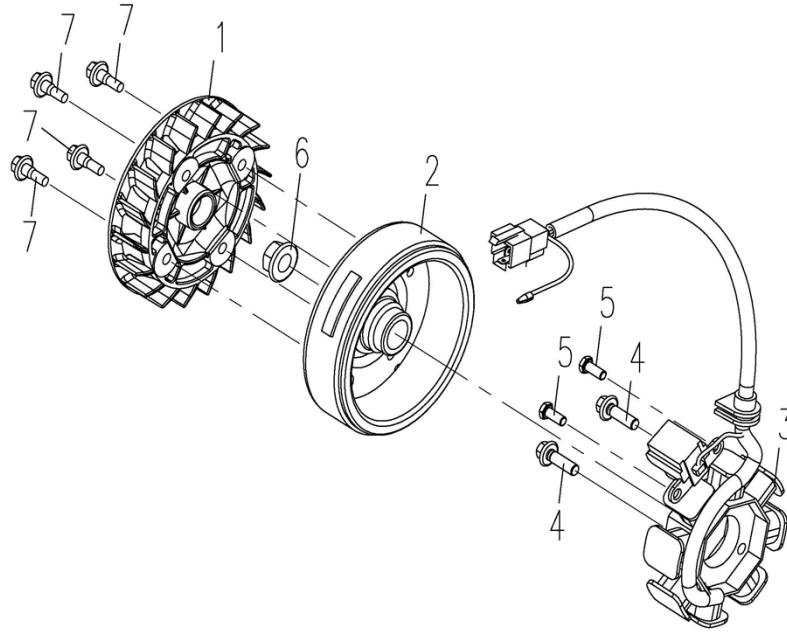
E-07 RIGHT CRANKCASE & OIL PUMP ASSY

序号 No.				英文名称 Description	中文名称 Chinese	数量 Qty
1	3061042	3B3-11002-0		R. CRANK CASE COMP	右曲轴箱	1
2	3061016	YYGY0500603		ENGINE HANGER RUBBER BUSH	减振套,Φ10*Φ28*22*20	1
3	3281008	YYGY0500604		Bush	轴套,Φ8*Φ14*24.5	1
4	3050013	3B3-08100-0	3J4-08100	OIL PUMP ASSY	机油泵总成	1
5	3051017	3B3-11200-5		OIL PUMP DRIVER GEAR	机油泵驱动齿轮	1
6	3122011	3B3-11200-6		START CLUTCH OUTER ASSY	单向离合器组合	1
10	3226028	9209-M20X1-LH		LOCK NUT 20MM	圆螺母,M20*1-LH	1
11	3240062			PLAIN WASHER 20×30×2	垫圈,20*30*2	1
12	3223022			FLAT SCREW 6×25	十字槽沉头螺钉,M6*25	2
13	3220035	GBT5787-M6X45		FLANGE BOLT SH 6×45	六角法兰面螺栓,M6*45	2



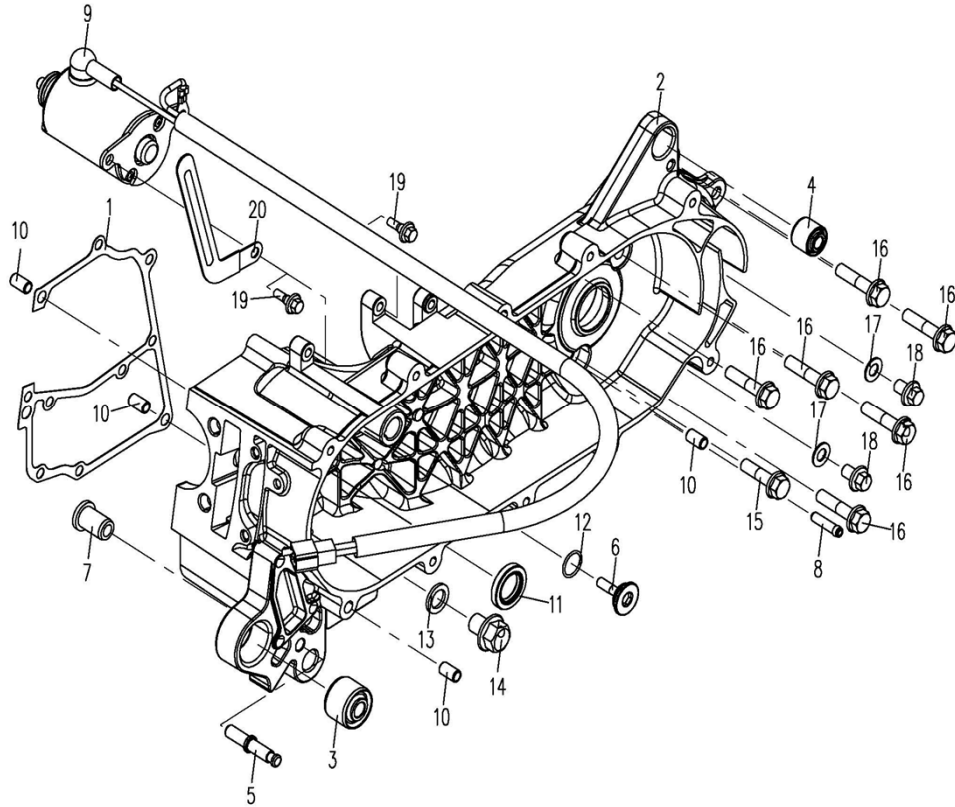
E-08 R. CRANK CASE COVER

序号 No.				英文名称 Description	中文名称 Chinese	数量 Qty
1	3063024	3B3-12001		R. CRANK CASE COVER	右盖	1
2	3063029	3B3-12010-0		OIL LEVEL GAUGE ASSY	机油尺	1
3	3121007	3B3-18001-0		START REDUCTION GEAR	电起动减速齿轮	1
4	3280006	3B3-18001-1		START REDUCTION GEAR SHAFT	轴,Φ10*48.5	1
5	3160100	3B3-11010-0		R. CRANK CASE COVER GASKET	右盖垫片	1
6	3052001	YYGY0500503		OIL FILTER SCREEN	机油过滤网	1
7	3052003	YYGY0500504		OIL FILTER SCREEN SPG	机油过滤网弹簧	1
8	3052005	YYGY0500505		TAPPET ADJUSTING HOLE CAP	机油过滤网盖	1
9	3220026	9103-M6X30-A		FLANGE BOLT SH 6×30	六角法兰面螺栓,M6*30	1
10	3220045	9103-M6x95-A		FLANGE BOLT SH 6×95	六角法兰面螺栓,M6*95	2
11	3220047	GBT5787_M6x100		FLANGE BOLT SH 6×100	六角法兰面螺栓,M6*100	6
13	3212036	GB9877-17x30x5		OIL SEAL 17×30×5	油封,TC 17*30*5	1
14	3270002	YYGY0500602		DOWEL PIN 8×14	定位销,8*14	2
15	3210020	9601-30_8X3		O-RING 30.8×3.1	O形橡胶密封圈,30.8*3.1	1



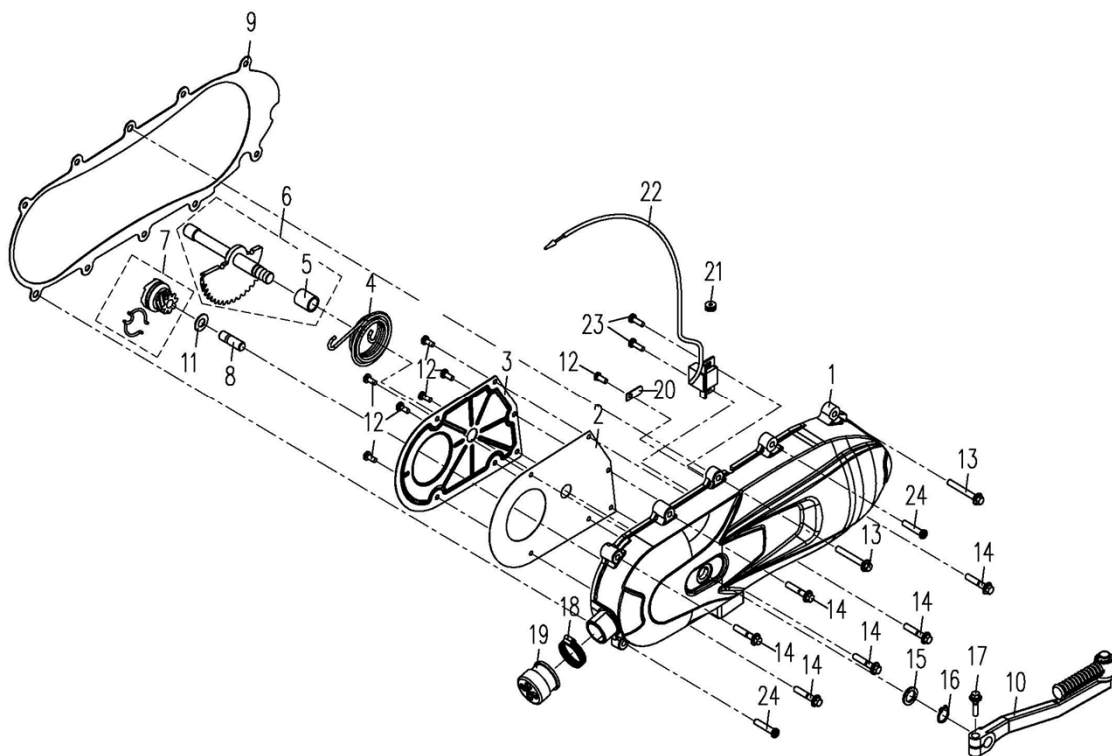
E-09 AC GEN. ASSY

序号 No.				英文名称 Description	中文名称 Chinese	数量 Qty
1	3143014	3B3-21100		COOLING FAN COMP	风扇	1
2	3131018	3B3-19200-0		FLY WHEEL COMP	磁电机转子(电控)	1
	3130032	3B3-19100-0		STATOR (DC/FULL-WAVE/TRIGGER+)	磁电机定子(直流、全波、正触发)	1
	3130034			STATOR (DC/FULL-WAVE/TRIGGER-)	磁电机定子(直流、全波、负触发)	1
4	3220015	GBT5787-M6X20		FLANGE BOLT SH 6X20	六角法兰面螺栓,M6*20	2
5	3220074			HEX BOLT 5×12	六角头螺栓,M5*12	2
6	3226005	TBFE0925		FLANGE NUT 10MM	六角法兰面螺母,M10*1.25	1
7	3220009	GBT5787-M6X16		FLANGE BOLT 6×16	六角法兰面螺栓,M6*16	4



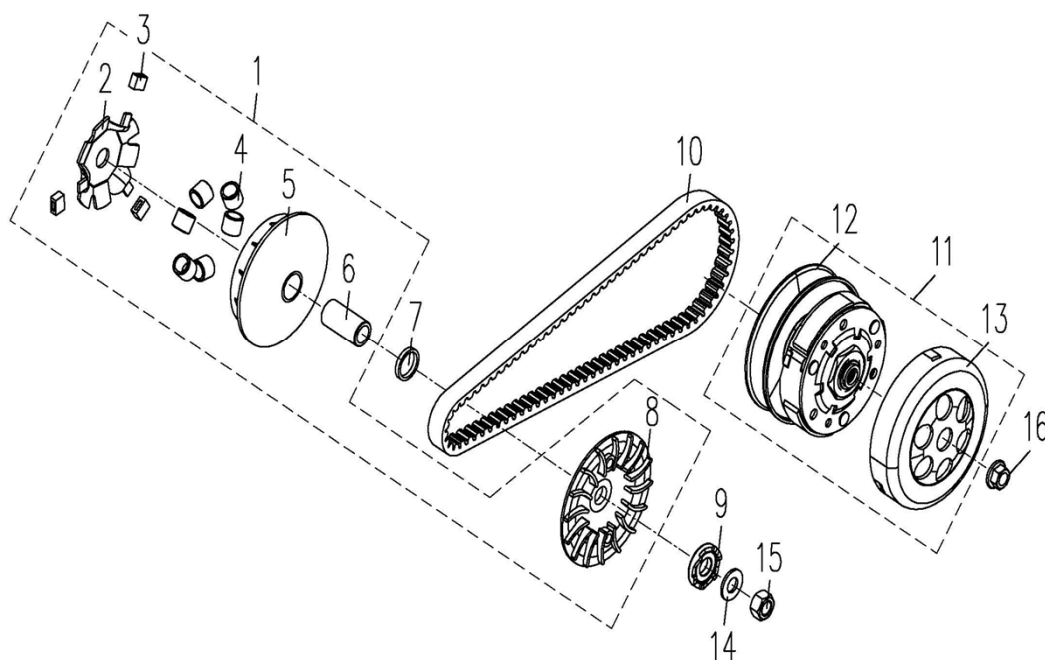
E-10 L. CRANK CASE

序号 No.				英文名称 Description	中文名称 Chinese	数量 Qty
1	3160101	3B3-11009-0		CRANK CASE GASKET	箱体垫片	1
2	3061043	3B3-11001-0		L.CRANK CASE COMP	左曲轴箱	1
3	3061016	YYGY0500603		L.BUSH	减振套,Φ10*Φ28*22*20	1
4	3061015	YYGY0500705		RR.CUSHION RUBBER BUSH	减振套,Φ8*Φ20*19*16	1
5	3284005	3B3-11012		PIN SPR. HOOK	主支撑弹簧销,Φ8*48	1
6	3222027	YYGY0500704		CAM CHAIN TNSR.PIVOT ASSY	张紧板螺栓,M6*21	1
7	3281008	YYGY0500604		BUSH	轴套,Φ8*Φ14*24.5	1
8	3284002	3B3-18100-20		CONNECTORC	直接头	1
9	3120012	3B3-18100-0		START MOTOR ASSY	起动机	1
10	3270002	YYGY0500602		DOWEL PIN 8X14	定位销,8*14	4
11	3212037	GB9877-19.8x30x5		OIL SEAL 18.9×30×5	油封,TC 18.9*30*5	1
12	3210008			O-RING 15.2×1.5	O形橡胶密封圈,15.2*1.5	1
13	3240012	GBT95-M12		PLAIN WASHER 12MM	垫圈,12*20*2	1
14	3220059	GBT5789-M12X16		FLANGE BOLT 12×15	六角法兰面螺栓,M12*15	1
15	3220105	TBFF1202		FLANGE BOLT 8×30	六角法兰面螺栓,M8*30	1
16	3220085	GBT5789		FLANGE BOLT 8×35	六角法兰面螺栓,M8*35	6
17	3240040			PLAIN WASHER 8MM	垫圈,8*16*1	2
18	3220051	GBT5789-M8X12		FLANGE BOLT 8×12	六角法兰面螺栓,M8*12	2
19	3220009	GBT5787-M6X16		FLANGE BOLT 6×16	六角法兰面螺栓,M6*16	2
20	3429545			OIL SEPARATOR CLIP	油气分离器线夹	1



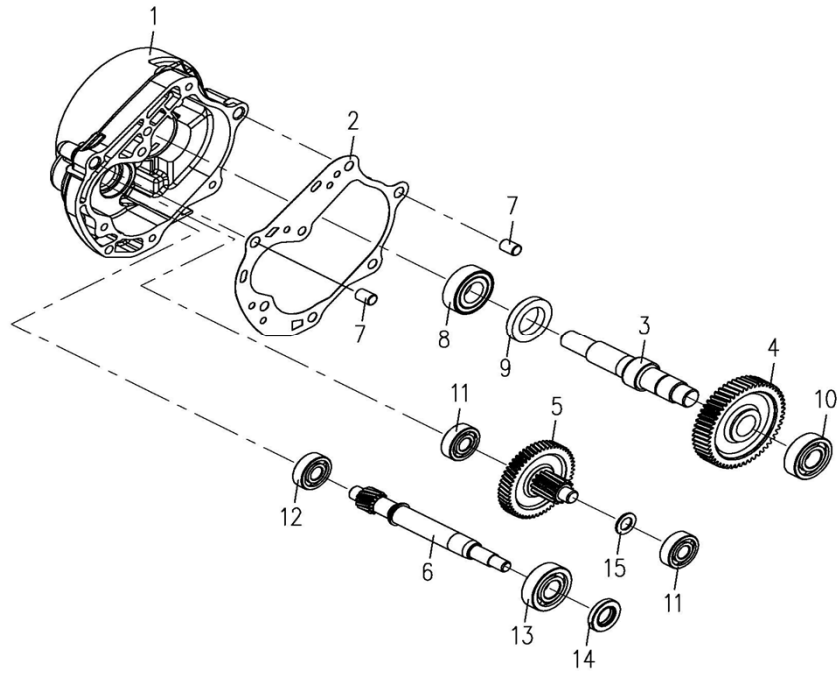
E-11 L. CRANK CASE COVER

序号 No.				英文名称 Description	中文名称 Chinese	数量 Qty
1	2290332	3B3-09001		L.CRANK CASE COVER	左盖光板烤漆	1
2	3170040	3B3-09001-2		L SIDE COVER PLATE	脚起动护板	1
3	3160104	3B3-09001-3		L.COVER PLATE GASKET	脚起动护板垫片	1
4	3111028	3B3-17001-0	YYGY0501111	KICK RETURN SPING	脚起动轴弹簧	1
6	3111029	3B3-17200-0		KICK STARTER SPINDLE COMP	脚起动轴总成(包含衬套)	1
7	3112008	3B3-17300-0		KICK DRIVEN GEAR ASSY.	脚起动爪组件	1
8	3112007			SHAFT	脚起动爪轴	1
9	3160103	3B3-09003-0		L.CRANK CASE COVERGASKET	左盖垫片	1
10	3110008	3B3-17100		KICK CRANK ASSY	起动杆	1
11	3240061			THRUST WASHER 10MM	垫圈,10*20*1	1
13	3220028	GBT5787-M6X45		FLANGE BOLT SH 6×45	六角法兰面螺栓,M6*45	2
14	3220028	9103-M6X30-A		FLANGE BOLT SH 6×32	六角法兰面螺栓,M6*32	8
15	3240026			PLAIN WASHER	垫圈,14*21*2	1
16	3260001	9312-14-F		CIRCLIP	轴用挡圈,14	1
17	3220017	GBT5787-M6X15		FLANGE BOLT SH 6×22	六角法兰面螺栓,M6*22	1
18	3353004	YYGY0500808		CLAMPING	吸风管卡箍	1
19	3353006	YYGY0500807		FILTER	吸风管	1
20	3170030			PLATE	压线板	1
21	3144003			GASKET	胶圈	1
22	3132001			SENSOR	触发器	1
23	3223015			CROSS RECESS PAN HEAD SCREW	十字槽盘头螺钉,M5*16	2
24	3230610	9103-M6X30-A		MODIFIED BOLT	防改装螺栓,M6*30	2



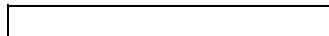
E-12 CVT

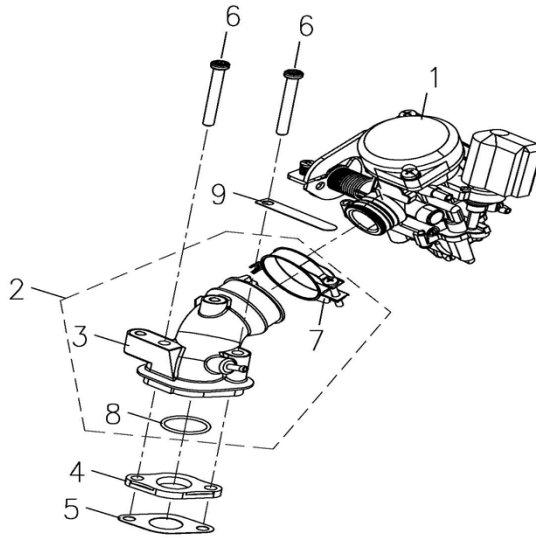
序号 No.			英文名称 Description	中文名称 Chinese	数量 Qty
1	3070016	3B3-13100-0	MOVABLE DRIVE FACE ASSY.	主动轮组件	1
2			RAMP PLATE	售后,主动轮斜坡板	1
3			SLIDE PIECE SET	售后,主动轮滑件	3
4			WEIGHT ROLLER(5.9g)	售后,主动轮滚柱	6
5			MOVABLE DRIVE FACE COMP	售后,主动轮滑动盘	1
6			DRIVE FACE BOSS	售后,主动轮轴环	1
7	3282015		WASHER (3.5)	限速环 (3.5)	1
8			FACE BOSS	售后,主动轮定盘	1
9	3073057	3B3-13001-0	KICK STARTER RATCHE	起动盘	1
10	3072010	3B3-13200-0	DRIVE BELT 775*18,3	V型皮带	1
11	3070016	3B3-13400-0	DRIVEN PULLEY ASSY.	从动轮总成	1
12			CLUTCH CARRIER ASSY	离合器离心块总成	1
13			CLUTCH OUTER COMP.	离合器鼓	1
14	3240017		PLAIN WASHER	垫圈,12*24*2	1
15	3226002	TBFE0504	HEX NUT 12MM	六角螺母,M12*1.25	1
16	3226005	QBK-54303-0000	FLANGE NUT 10MM	六角法兰面螺母,M10*1.25	1



E-13 MISSION CASE&DRIVE SHAFT

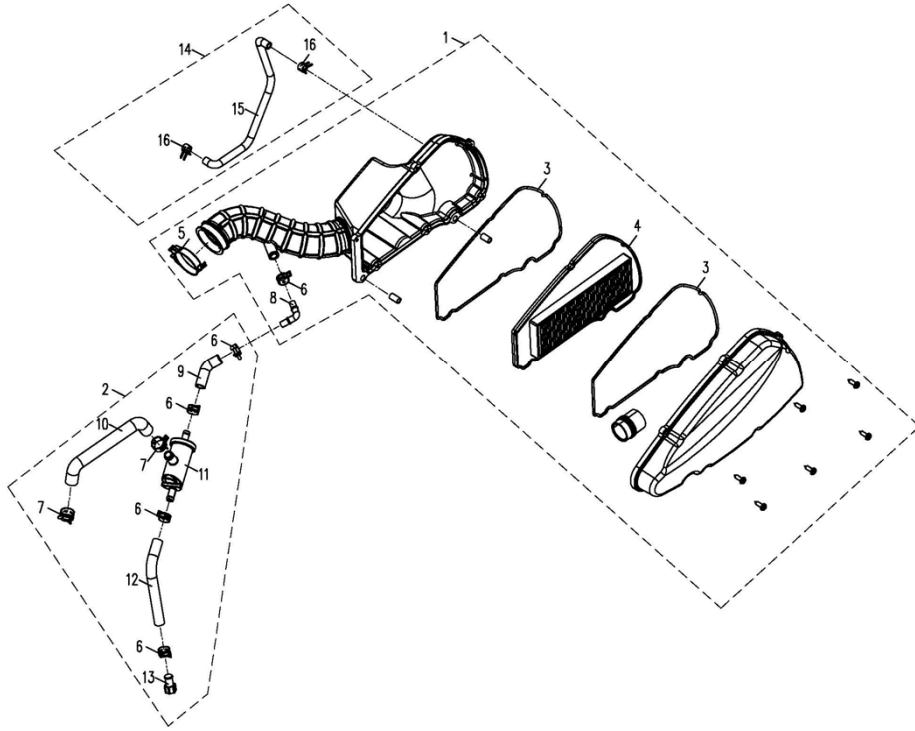
序号 No.				英文名称 Description	中文名称 Chinese	数量 Qty
1	3062012	3B3-11003		MISSION CASE COMP	齿轮室盖[鼓式]	1
2	3160102	3B3-11008		MISSION CASE GASKET	齿轮室盖垫片	1
3	3082011	YYGY0501011		FINAL SHAFT	输出轴	1
4	3082017	3B3-14003		FINAL GEAR	输出齿轮	1
5	3081010	3B3-14100		COUNTER SHAFT COMP	中间轴组件	1
6	3080012	3B3-14001		DRIVE SHAFT	输入轴	1
7	3270003	116108-010		DOWEL PIN 10×14	定位销,10*14	2
8	3200028	9701-6004-RS		BALL RADIAL BEARING 6004RS	深沟球轴承,6004LU	1
9	3212018	GB9877-27X42X7		OIL SEAL 27×42×7	油封,TC 27*42*7	1
10	3200030	9701-6203P6		BALL RADIAL BEARING 6203	深沟球轴承,6203/P6	1
11	3200029	GBT276-6201		BALL RADIAL BEARING 6201	深沟球轴承,6201/P6	2
12	3200043			BALL RADIAL BEARING CSB201/C3	深沟球轴承,CSB201A/C3	1
13	3200042			BALL RADIAL BEARING CSB203/42	深沟球轴承,CSB203A/42(17*42*12)	1
14	3212036			OIL SEAL 17×30×5	油封,TC 17*30*5	1
15	3240009			PLAIN WASHE 12	垫圈,12*20*1.5	1





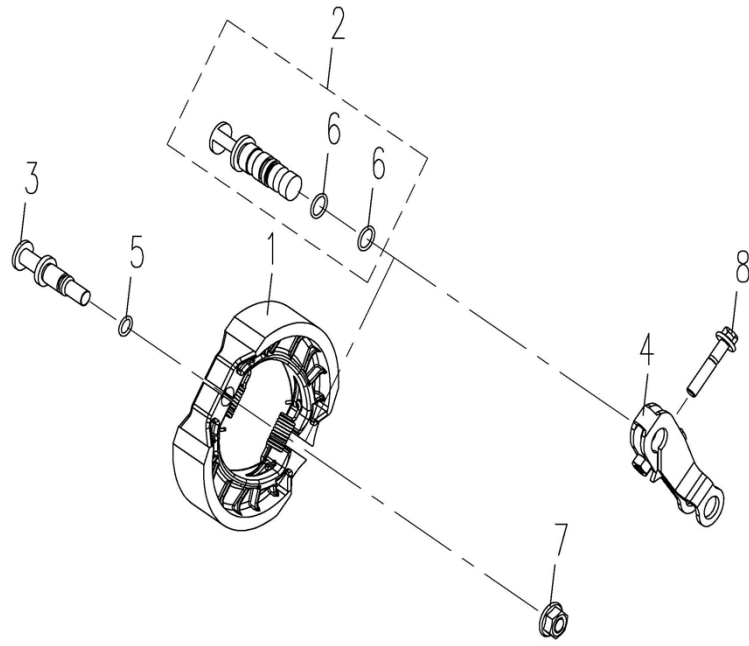
E-14 CARBURETOR

序号 No.				英文名称 Description	中文名称 Chinese	数量 Qty
1	3152059	3B3-23100-0		CARBURETOR ASSY	化油器总成	1
2	3150029	3B3-22001-0		INLET PIPE ASSY.	进气管总成	1
4	3150026	3B3-22020-0		INSULATOR	隔热垫	1
5	3160096	3B3-22003-0		INSULATOR GASKET	进气管垫片	1
6	3230614			MODIFIED BOLT	防改装螺栓,M6*50	2
9	3425587			CLIP	电缆线夹, Φ6	2
10	2550471			BRACKET	电磁阀支架	2
11	3220003			BLOT	M6*12	1
	3150025			INLET PIPE ASSY.	进气管总成	1
	3152035			CARBURETOR ASSY	化油器总成 友力 82#	1
	3222024				双头螺柱,M6*63	2
	3226009				六角法兰面螺母,M6	2



E-15 AIR CLEANER

序号 No.				英文名称 Description	中文名称 Chinese	数量 Qty
1	3153052	3B3-25100-0		AIR CLEANER ASSY	空滤器总成	1
2	3153053	3B3-25100-11		OIL SEPARATOR ASSY	油气分离器总成	1
3				SEAL	空滤器密封圈	2
4	3154069	N-25100-4		ELEMENT, AIR CLEANER	滤芯组件	1
5				CLAMPING	空滤器卡箍	1
6				CLAMPING	卡箍1	5
7	3261011			CLAMPING	卡箍2	2
10	3010040			OIL TUBE,CLINDER HEAD	缸头呼吸管	1
14	3062013			MISSION BREATHER TUBE ASSY	齿轮室通气管总成	1



E-16 BRAKE

序号 No.				英文名称 Description	中文名称 Chinese	数量 Qty
1	3546039	YY50QT012009		REAR BRAK SHOE ASSY	制动蹄块总成	1
2	3546017			REAR BRAKE CAM ASSY	后制动凸轮轴	1
3	3546023	3B3-11011		PIN BRAKE SHOE ANCHOR	制动蹄块销	1
4	3546004			REAR BRAK ARM	后制动摇臂	1
5	3210003			O-RING 7.5×1.5	O形橡胶密封圈,7.5*1.5	1
6	3210005			O-RING 11×1.5	O形橡胶密封圈,11*1.5	2
7	3226016			HEXAGON FLANGE FACE LOCK NUT	六角法兰面锁紧螺母, M8	1
8	3220084			FLANGE BOLT SH 6×32	六角法兰面螺栓,M6*32	1