



# 零件型錄

## PARTS CATALOGUE

**KG10SA(IT) : APR /8/'05 製訂**

---

光陽機車

**KYMCO**

光陽機車

**KYMCO**

光陽機車

**KYMCO**

---

## 前 言

- 本零件目錄適用於 KG10SA(IT) 機種，訂購零件時，請參照本冊。
- 本冊之配色表僅供參考，若與實車不符之處，以實車為準。
- 販賣記號(Sales mark)：
  - 1、註明 ★★ 記號，表示訂購該零件時，請參照機車相片及配色表，並請在基本零件號碼最後加上色碼。
- 本冊付梓印刷倉促，倘有錯誤或遺漏之處，敬請不吝賜教指正。

## ABOUT THIS PARTS LIST

- This parts list is compiled all service parts for model KG10SA(IT)。
- Any difference between color chart and motorcycle will be revised according to motorcycle。
- The sales mark：
  - 1、marking "★★" must add color code in the end before ordering parts。
- When modification or additions to this parts list are made a revised edition at an appropriate time。

## 目 次

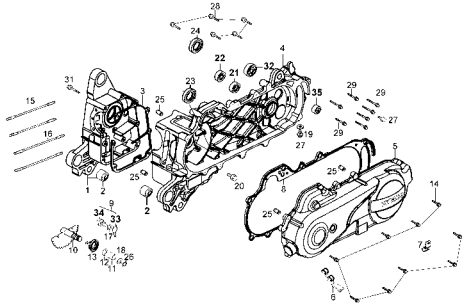
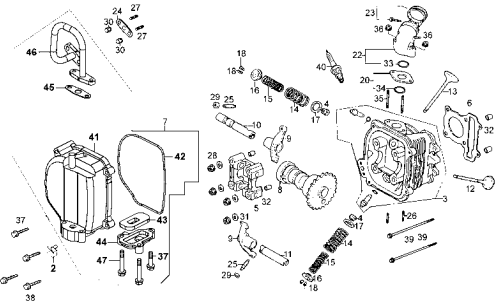
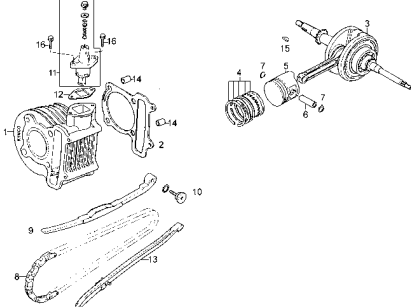
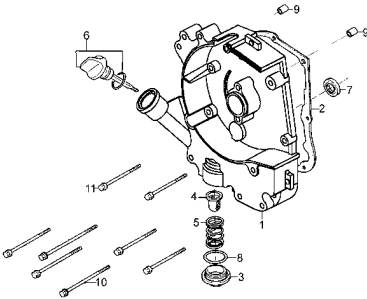
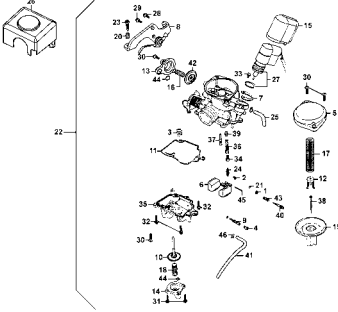
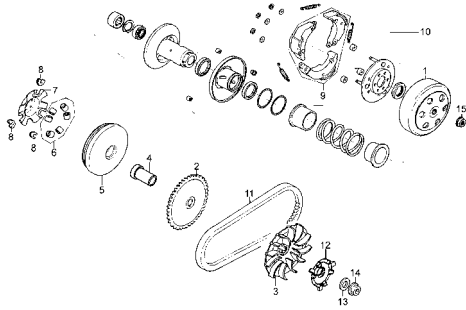
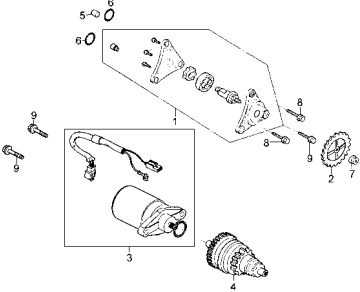
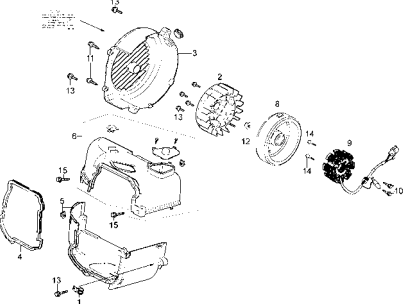
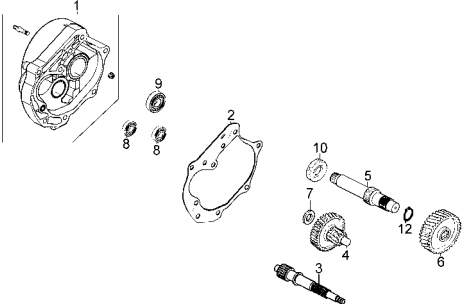
●前 言 .....	1
●KG10SA(IT) 配色表 .....	5
●引擎分組圖 .....	7
●車架分組圖 .....	9
●引擎零件號碼表 .....	15
●車架零件號碼表 .....	45
●零件號碼索引 .....	95

## CONTENTS


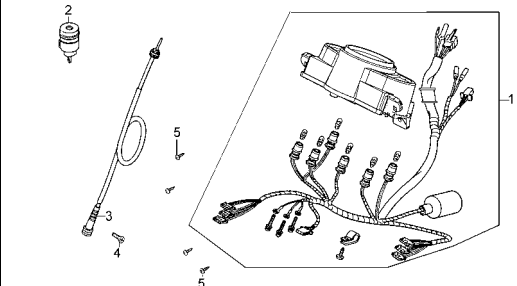
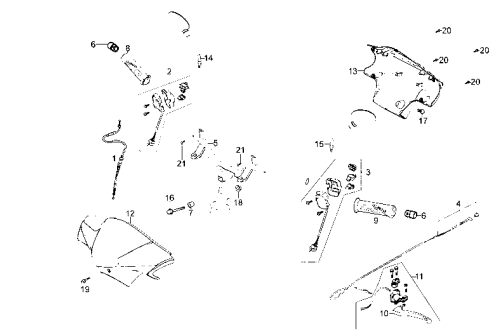
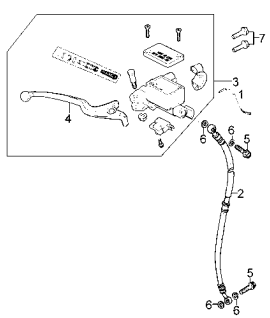
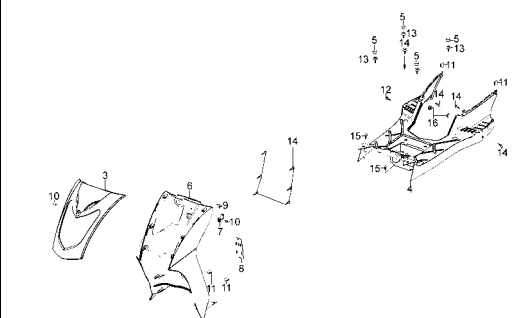
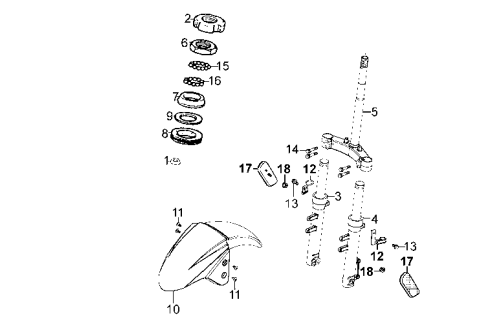
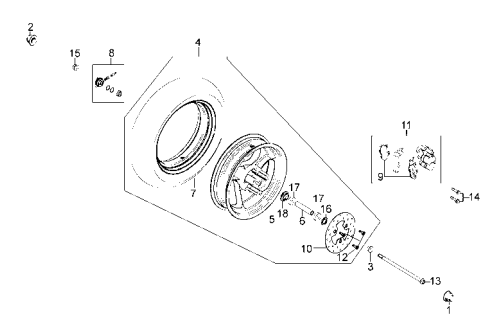
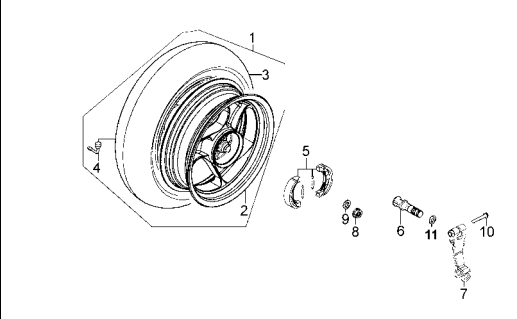
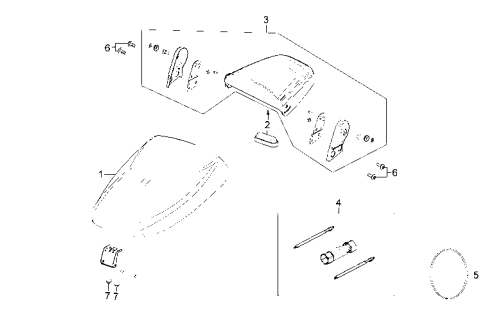
●ABOUT THIS PARTS LIST .....	1
●COLOR CHART OF KG10SA(IT) .....	5
●CONTENTS-ENGINE GROUP .....	7
●CONTENTS-FRAME GROUP .....	9
●ENGINE PARTS LIST .....	15
●FRAME PARTS LIST .....	45
●PART NO. INDEX .....	95



# CONTENTS-ENGINE GROUP

<b>E1 Crank Case</b> <span style="float: right;"><b>-15-</b></span>	<b>E2 Cylinder Head Cover● Cylinder Head</b> <span style="float: right;"><b>-19-</b></span>	<b>E3 Cylinder Piston Crankshaft</b> <span style="float: right;"><b>-25-</b></span>
		
<b>E4 Right Crankcase Cover</b> <span style="float: right;"><b>-27-</b></span>	<b>E5 Carburetor</b> <span style="float: right;"><b>-29-</b></span>	<b>E6 Driven Pulley</b> <span style="float: right;"><b>-35-</b></span>
		
<b>E7 Starting Motor Oil Pump</b> <span style="float: right;"><b>-37-</b></span>	<b>E8 Fan Cover●Generator</b> <span style="float: right;"><b>-39-</b></span>	<b>E9 Transmission</b> <span style="float: right;"><b>-41-</b></span>
		

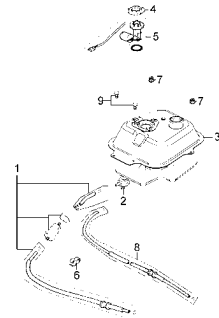
# CONTENTS-FRAME GROUP

<b>F1 Head Light -45-</b>	<b>F2 Speedometer -47-</b>	<b>F3 Handle Steering●Handle Cover -49-</b>
		
<b>F4 Front Master Cylinder -53-</b>	<b>F5 Front Cover●Floor Panel -55-</b>	<b>F6 Front Fork -57-</b>
		
<b>F7 Front Wheel -59-</b>	<b>F8 Rear Wheel -61-</b>	<b>F9 Seat -63-</b>
		

# CONTENTS-FRAME GROUP

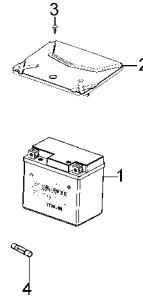
**F10 Fuel Tank**

**-65-**



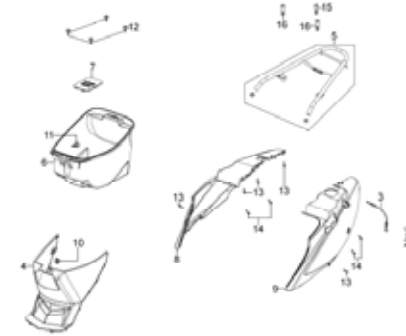
**F11 Battery**

**-67-**



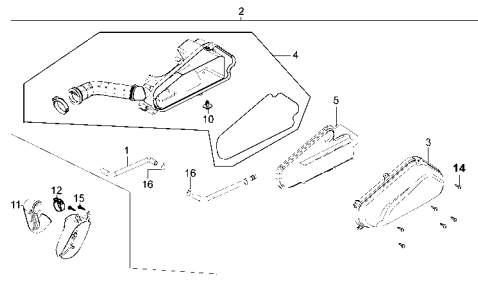
**F12 Body Cover●Luggage Box**

**-69-**



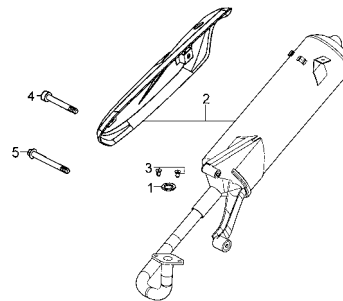
**F13 Air Cleaner**

**-71-**



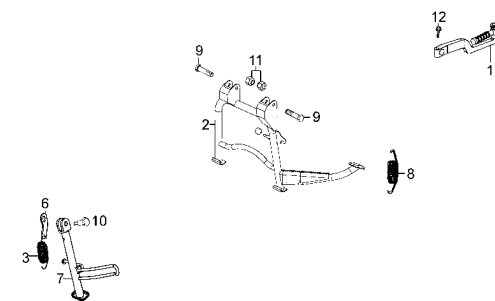
**F14 Exhaust Muffler**

**-73-**



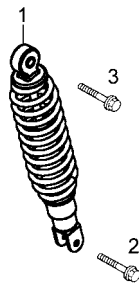
**F15 Stand●Kick Starter Arm**

**-75-**



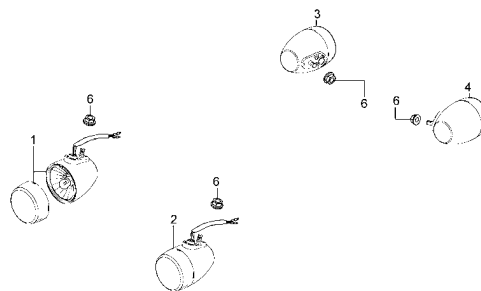
**F16 Rear Cushion**

**-77-**



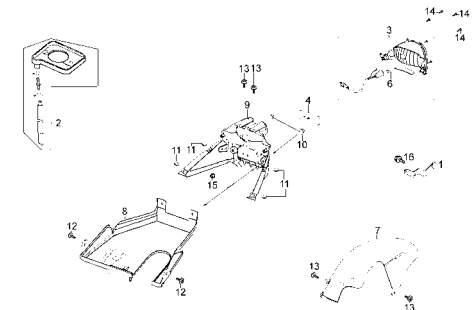
**F17 Front Winker**

**-79-**



**F18 Tail Light Rear Fender**

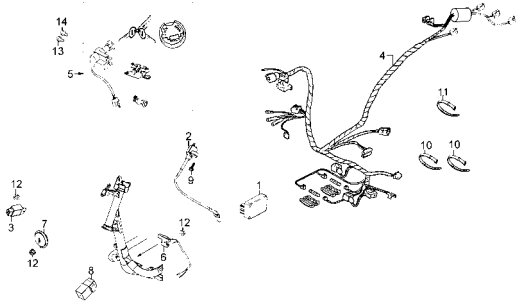
**-81-**



# CONTENTS-FRAME GROUP

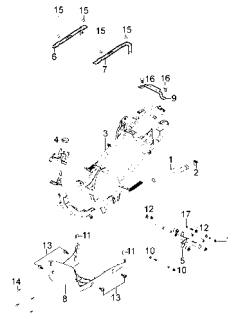
**F19 Wire Harness**

**-83-**



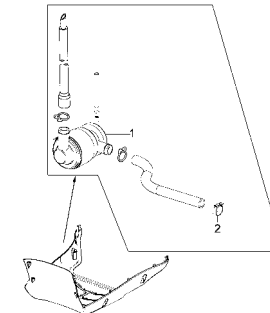
**F20 Frame Body**

**-85-**



**F21 Air Cleaner Second**

**-87-**



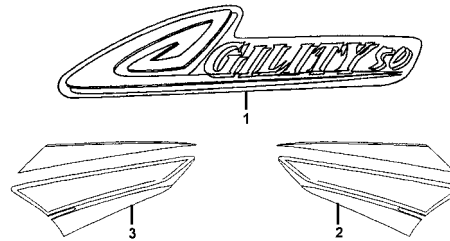
**F22 Caution Label**

**-89-**

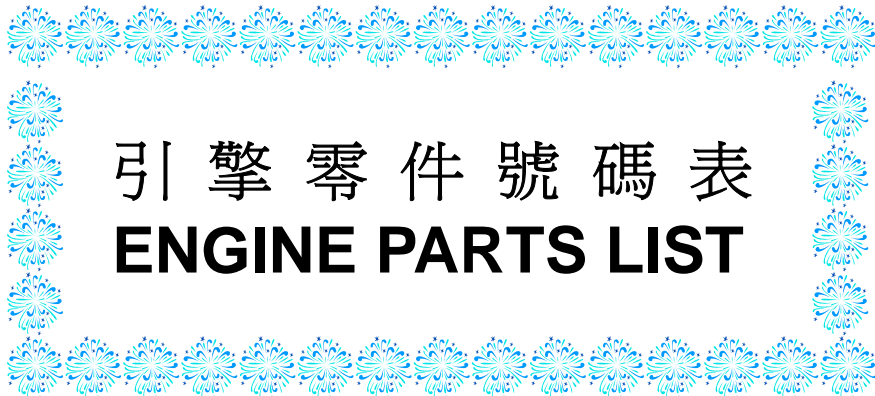


**F23 Emblem**

**-91-**

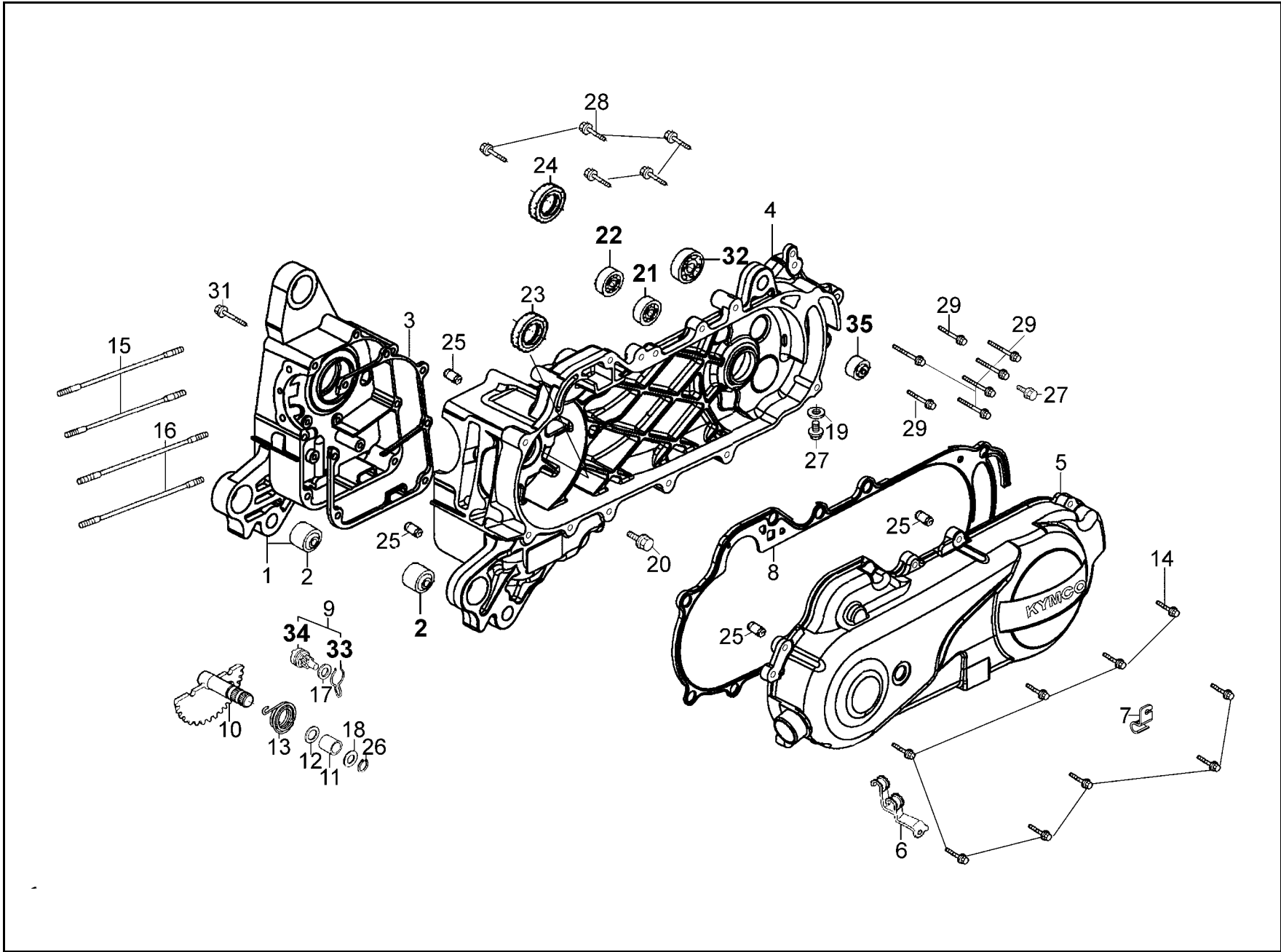






引擎零件號碼表  
**ENGINE PARTS LIST**

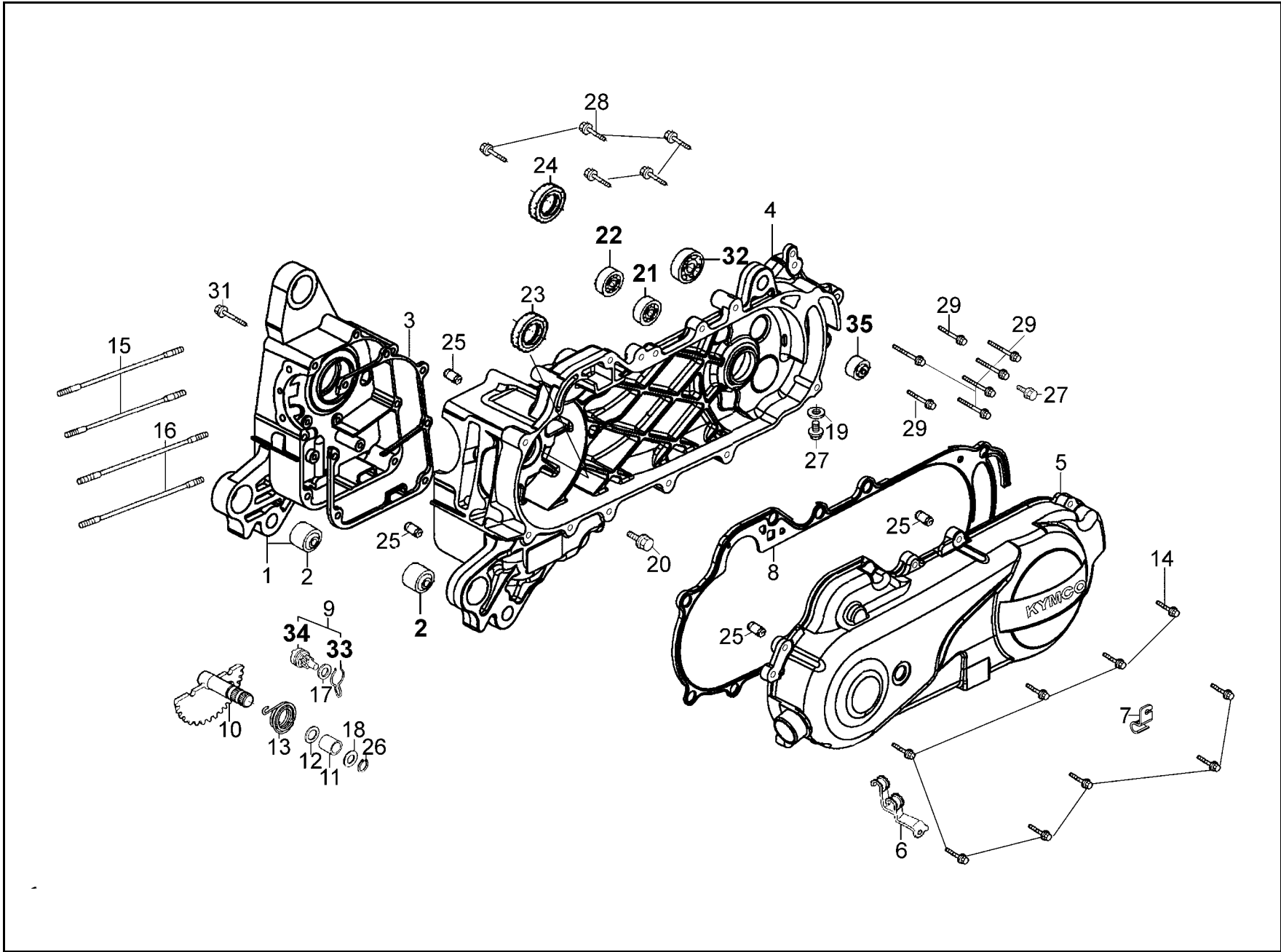
**E 1 Crank Case**



販賣記號	項目	零件號碼	版數	英文名稱	中文名稱	需要用量	參考價
Sales mark	Ref no	Part no	Ver	Description	Chinese	Reqd no	Ref Price
	1	11100-LBD6-E00	0	CRANK CASE COMP RIGHT	右曲軸箱組	1	
	2	11102-1G87-0040	1	RUB BUSH ENG HANGER	引擎吊架襯套橡皮	1	
	3	11192-KGBG-980	0	GASKET CRANK CASE @A	曲軸箱墊片	1	
	4	11200-LBD6-E00	0	CRANK CASE COMP LEFT	左曲軸箱組	1	
**	5	11340-LBD6-E00	0	COVER COMP L SIDE	左曲軸箱蓋	1	
	6	11381-KHC4-900	0	CLAMPER THROTTLE CABLE	節流閥夾導線	1	
	7	11382-LBD6-E00	0	CLAMPER BRAKE CABLE	煞車導線夾	1	
	8	11395-LBD6-E00	0	GASKET L COVER	左曲軸箱蓋墊片	1	
	9	2823A-LBD6-E00	0	GEAR ASSY KICK DRIVEN	起動齒輪組	1	
	10	28250-GBN2-60A	0	SPINDLE COMP KICK STARTER	起動臂軸	1	
	11	28253-GBN2-6020	0	BUSH KICK SPINDLE	起動臂軸襯套	1	
	12	28255-GFS6-001	0	COLLAR KICK BOSS	軸環	1	
	13	28281-GBN2-6030	0	SPRING KICK RETURN	起動彈簧	1	
	14	9000A-KTDT-9000	0	BOLT ASSY SPECIAL 6X29.5	特殊螺絲	9	
	15	90031-KGBG-9010	0	BOLT A STUD 7x168	雙頭芽螺絲	2	
	16	90032-KGBG-9010	0	BOLT B STUD 7x176	雙頭芽螺絲	2	
	17	90412-3K29-001	0	WASHER THRUST 10M/M	墊圈	1	
	18	90451-GBN2-601	0	WASHER KICK SPINDLE	墊圈	1	
	19	90474-3C33-001	0	WASHER 8MM (TX2)	墊圈	1	
	20	9052A-GFY6-9500	0	BOLT ASSY DRAIN PLUG	螺絲	1	

E
1

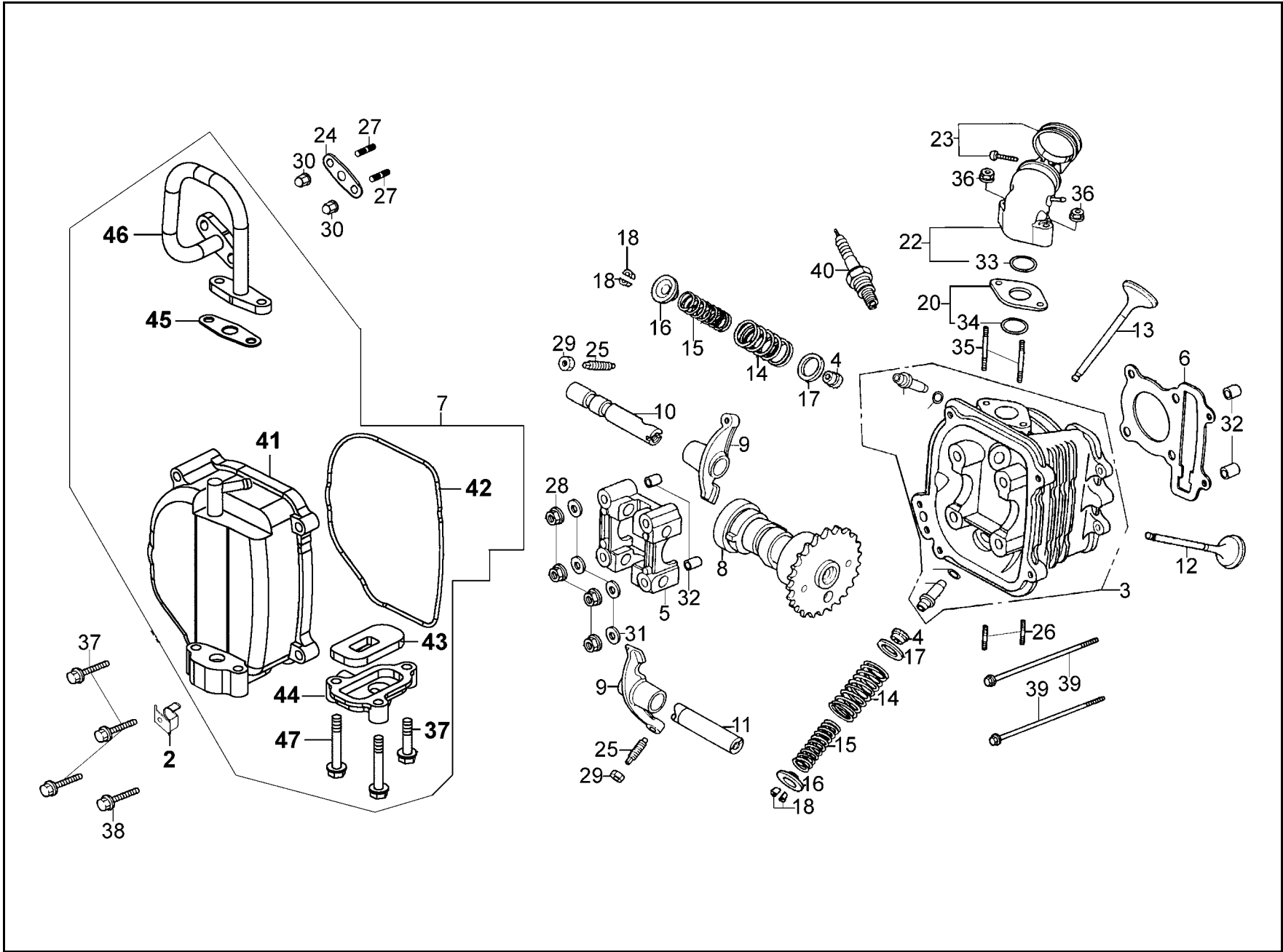
**E 1 Crank Case**



E  
1

販賣記號	項目	零件號碼	版數	英文名稱	中文名稱	需要用量	參考價
Sales mark	Ref no	Part no	Ver	Description	Chinese	Reqd no	Ref Price
	21	91004-KN2-9020-M1	0	BRG BALL RADIAL 6201	軸承/6201	1	
	22	91004-KBN-9210-M1	0	BRG BALL RADIAL 6203 SPC	軸承 6203	1	
	23	91202-GFY6-9040-M2	0	OIL SEAL 19.8X30X5	油封	1	
	24	91204-KBN-9010-M1	0	OIL SEAL 17X30X6	油封 17X30X6	1	
	25	94301-08140	0	DOWEL PIN 8X14	定位銷	4	
	26	94511-14000	0	CIR CLIP EX 14	環夾	1	
	27	95701-08012-08	0	BOLT FLANGE 8X12	有邊緣螺絲	2	
	28	95701-08035-08	0	BOLT FLANGE 8X35	有邊緣螺絲	5	
	29	95701-08040-08	0	BOLT FLANGE 8X40	有邊緣螺絲	7	
	31	96001-06045-08	0	BOLT FLANGE SH 6X45	凸緣螺栓	1	
	32	96100-62033-00	0	BEARING BALL RADIAL 6203	徑向滾珠軸承	1	
	33	28223-KBNB-901	0	SPG KICK DRIVEN GEAR	起動惰齒輪彈簧	1	
	34	28230-GAH-7210	0	GEAR COMP KICK DRIVEN	起動惰齒輪組	1	
	35	11203-GGC7-3010	2	UNDER RUBBER BUSH RR CUSHION	後緩衝下襯套	1	

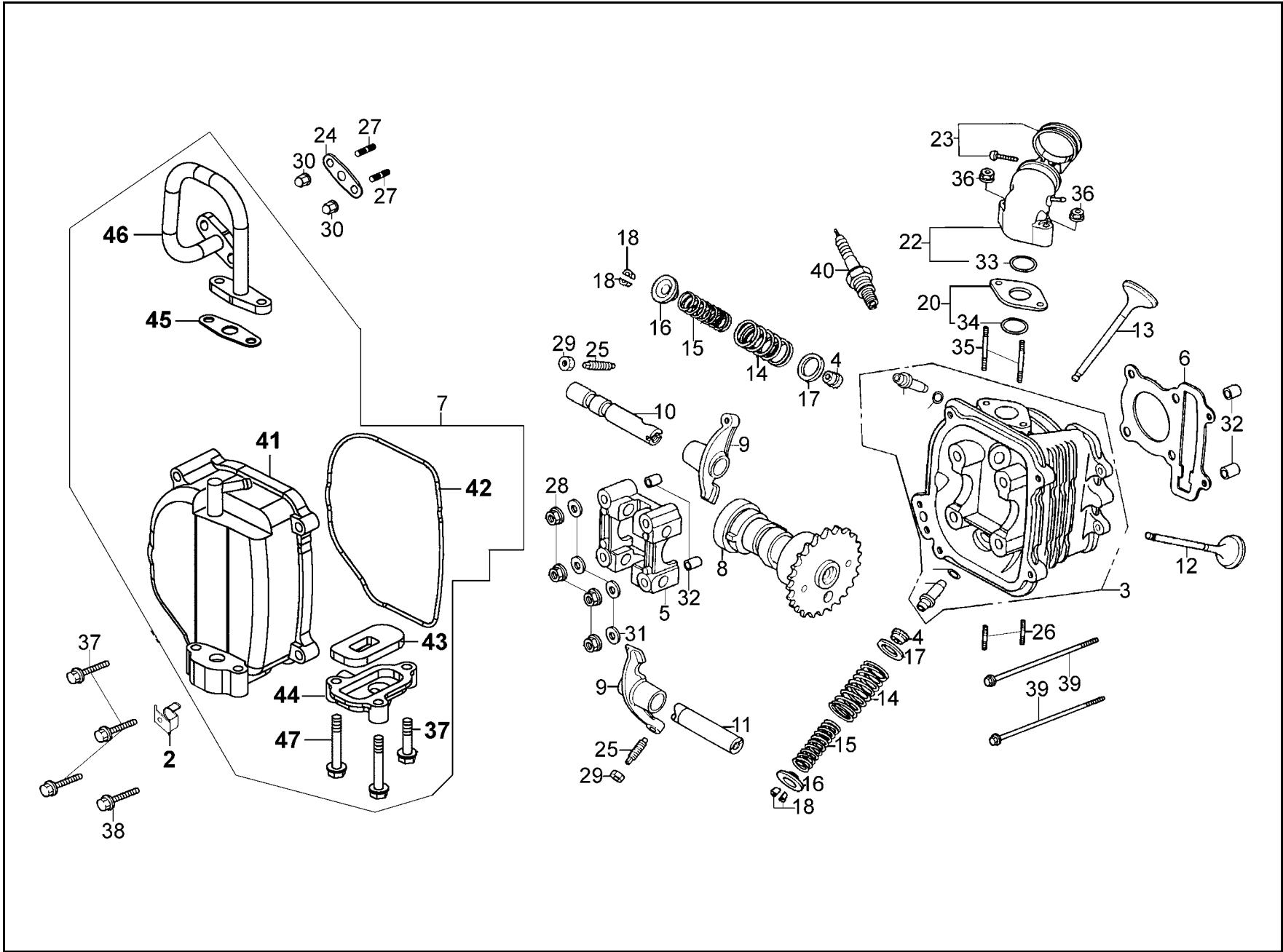
# E 2 Cylinder Head Cover ● Cylinder Head



E  
2

販賣記號	項目	零件號碼	版數	英文名稱	中文名稱	需要用量	參考價
Sales mark	Ref no	Part no	Ver	Description	Chinese	Reqd no	Ref Price
	2	11387-KGBG-900	0	CLAMPER BREATHER TUBE	通氣管夾	1	
	3	12200-KBG-9100	0	HEAD COMP CYLN	汽缸頭	1	TW
	4	12209-GDB4-6820-M1	0	SEAL VALVE STEM	閥門徑封	2	
	5	12211-KGBG-9000-M1	0	HOLDER CAM SHAFT	凸輪軸固定座	1	
	6	12251-KGBG-900	0	GASKET CYLINDER HEAD	汽缸頭墊片	1	
	7	1231A-KHC5-900	0	COVER ASSY HEAD	汽缸頭蓋組	1	
	8	14100-KGBG-9000	0	SHAFT COMP CAM	凸輪軸總成	1	
	9	14431-KGBG-9000-M1	0	ARM VALVE ROCKER	閥門搖臂	2	
	10	14450-KGBG-9000	0	SHAFT COMP IN ROCKER ARM	進氣閥搖臂軸	1	
	11	14452-KGBG-9000	0	SHAFT EXH ROCKER ARM	排氣閥搖臂軸	1	
	12	14711-KGBG-9000	0	VALVE INLET	進氣閥	1	
	13	14721-KGBG-9000	0	VALVE EXHAUST	排氣閥	1	
	14	14751-GEN5-9120-M1	2	SPRING VALVE OUTER	閥門外彈簧	2	
	15	14761-KGBG-9000	0	SPRING VALVE INEER	閥門內彈簧	2	
	16	14771-GDB4-6800	0	RETAINER VALVE SPRING	閥門彈簧定位器	2	
	17	14775-MFA6-0010	0	SEAT VALVE SPG OUTER	閥門彈簧座	2	
	18	14781-MFA6-0010	1	COTTER VALVE	閥杆鎖扣門閥	4	
	20	1621A-KGBG-900	0	INSULATOR CARB ASSY	化油器隔熱板組	1	
	22	1711A-LBD6-E00	0	PIPE ASSY INLET	進氣管總成	1	
	23	17256-KGBG-900	0	BAND INSULATOR	進氣管夾	1	

# E 2 Cylinder Head Cover ● Cylinder Head

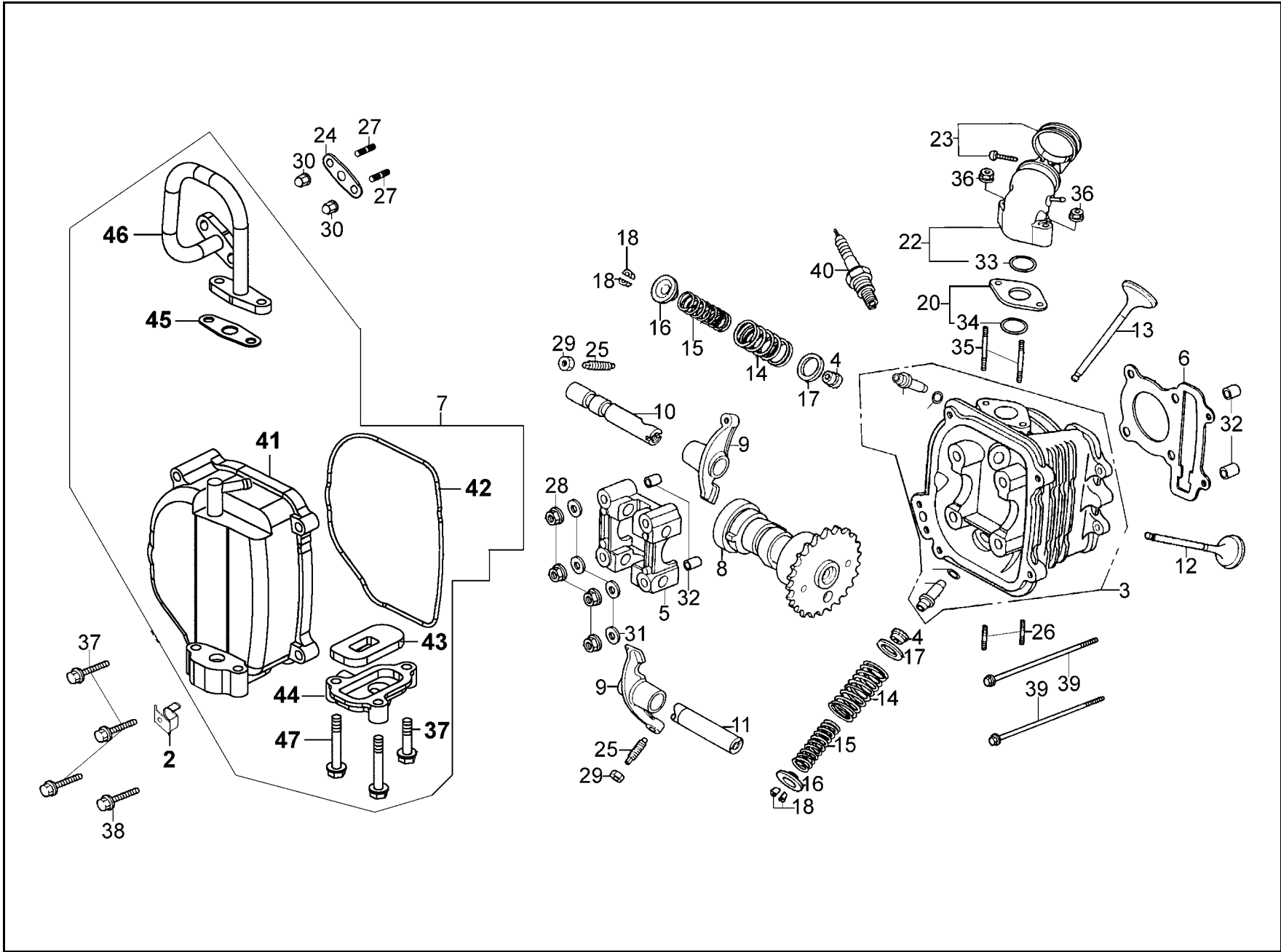




E  
2

販賣記號	項目	零件號碼	版數	英文名稱	中文名稱	需要用量	參考價
Sales mark	Ref no	Part no	Ver	Description	Chinese	Reqd no	Ref Price
	24	18646-GFY6-980	0	GASKET A/I PIPE	通氣管墊片	1	
	25	90012-333-0010	0	SCREW TAPPET ADJUSTING	樞軸調整螺帽絲	2	
	26	90033-041-0210	0	BOLT STUD 6X32	雙頭螺絲 6X32	2	
	27	90033-GFY6-941	0	BOLT STUD 6X16	特殊螺絲 6X16MM	2	
	28	90202-GFF6-011	0	NUT FLANGE 7M/M	螺帽 7MM	4	
	29	90206-001-0010	0	NUT TAPPET ADJG	挺杆調整螺帽	2	
	30	90304-4H38-001	0	NUT HEX CAP 6MM	螺帽 6MM	2	
	31	90442-GFF6-011	0	WASHER SEALING 7MM	墊圈	4	
	32	90701-GFF6-001	0	PIN DOWEL SPECIAL 8X14	插梢	4	
	33	91304-KGBG-900	0	O-RING 20.6X2.0	O 型環	1	
	34	91304-KGBG-900	0	O-RING 20.6X2.0	O 型環	1	
	35	92900-06050-0B	0	BOLT STUD 6X50	螺栓	2	
	36	94050-06080	0	NUT FLANGE 6MM	邊緣螺帽	2	
	37	95701-06025-08	0	BOLT FLANGE 6X25	有邊緣螺絲	4	
	38	95701-06032-08	0	BOLT FLANGE 6X32	有邊緣螺絲	1	
	39	96001-06085-07	0	BOLT FLANGE SH 6X85	凸緣螺栓	2	
	40	98056-5771R-00-M1	0	SPARK PLUG (CR7HSA)	火星塞	1	
	41	12310-KHC5-900	0	COVER COMP HEAD	汽缸頭蓋	1	
	42	12391-KEE1-900	0	GASKET HEAD COVER	汽缸頭蓋墊片	1	
	43	18601-KBE2-900	0	REED VALVE COMP 52X27X6.0	單向閥 52*27*6.0	1	

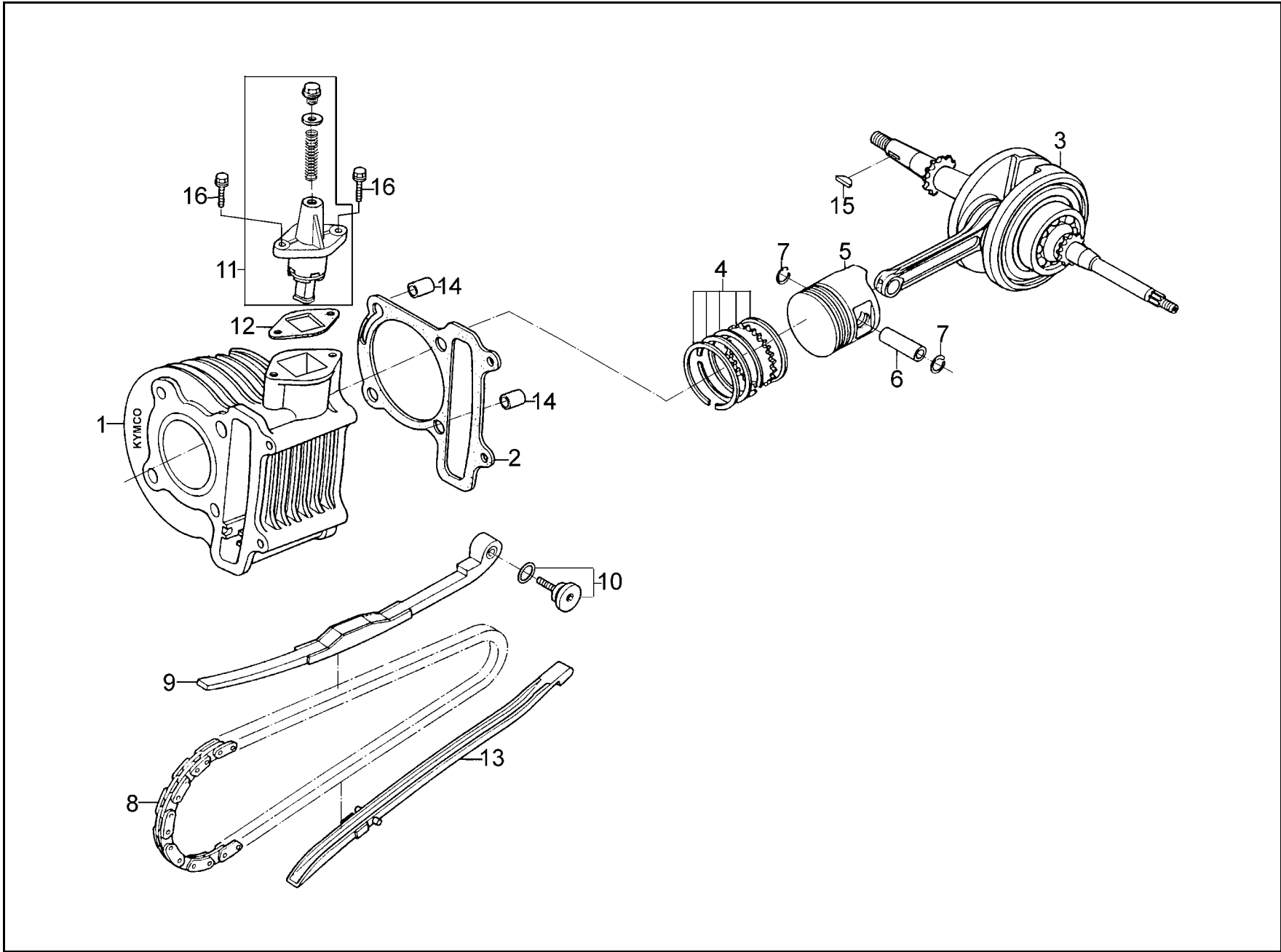
# E 2 Cylinder Head Cover ● Cylinder Head



販賣記號	項目	零件號碼	版數	英文名稱	中文名稱	需要用量	參考價
Sales mark	Ref no	Part no	Ver	Description	Chinese	Reqd no	Ref Price
	44	18612-GFY6-940	0	COVER REED VALVE	簧片單向閥蓋	1	
	45	18645-GFY6-940	0	GASKET A/I PIPE	通氣鐵管墊片	1	
	46	18647-GFY6-941	0	PIPE COMP AIR	通氣鐵管	1	
	47	96001-06040-07	0	BOLT FLANGE SH 6X40	凸緣螺栓	2	

E  
2

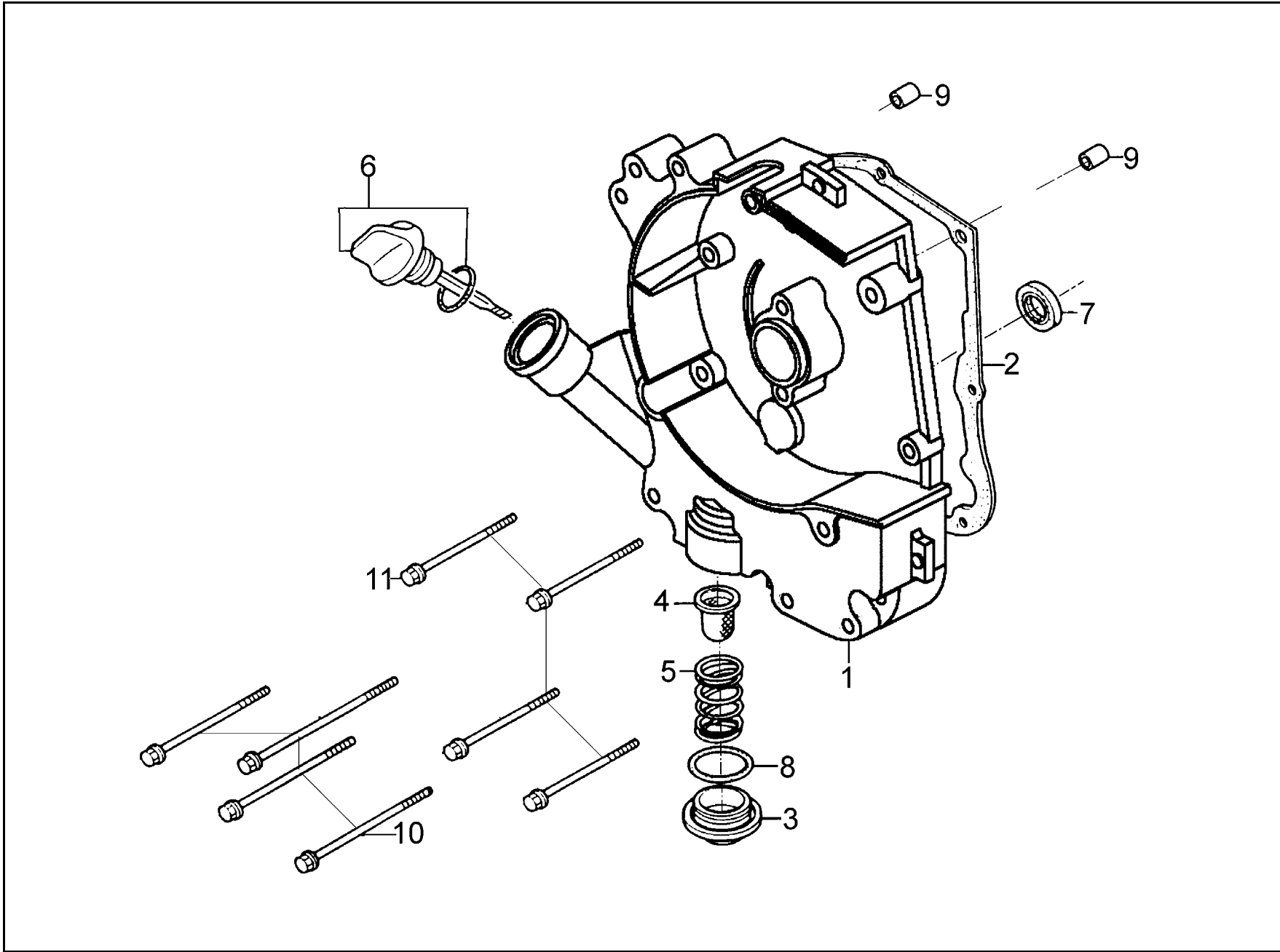
# E 3 Cylinder Piston Crankshaft



E  
3

販賣記號	項目	零件號碼	版數	英文名稱	中文名稱	需要用量	參考價
Sales mark	Ref no	Part no	Ver	Description	Chinese	Reqd no	Ref Price
	1	12100-KGBG-900	0	CYLINDER COMP	汽缸	1	
	2	12191-KGBG-980	0	GASKET CYLINDER @ A	汽缸墊片	1	
	3	13000-KGBG-900	0	CRANK SHAFT COMP	曲軸	1	
	4	13011-KGBG-9010	0	RING ASSY PISTON	活塞環組	1	
	5	13101-KGBG-9010	2	PISTON	活塞	1	TW
	6	13111-KGBG-900	0	PIN PISTON	活塞梢	1	
	7	13115-0A01-001	0	PISTON PIN CLIP	活塞梢夾	2	
	8	14401-KGBG-9000	0	CHAIN CAM	凸輪軸內鏈條	1	
	9	14510-KGBG-9000	0	TENSIONER CAM CHAIN	內鏈條拉力杆	1	
	10	1453A-GFY6-900	0	PIVOT CAM CHAIN SET	煉條凸輪樞軸組	1	
	11	14550-LBC9-900	0	ADJUSTER CAM CHAIN	鏈條張力調節器	1	
	12	14555-KKJ9-080	0	GASKET CAM CHAIN ADJUSTER	調整器墊片	1	
	13	14610-KGBG-9000	0	GUIDE COMP CAM CHAIN	鏈條導件	1	
	14	90701-GFF6-001	0	PIN DOWEL SPECIAL 8X14	插梢	2	
	15	90741-0E35-001	0	KEY WOODRUFF	固定鍵	1	
	16	96001-06018-08	0	BOLT FLANGE SH 6X18	凸緣螺栓	2	

**E 4 Right Crankcase Cover**

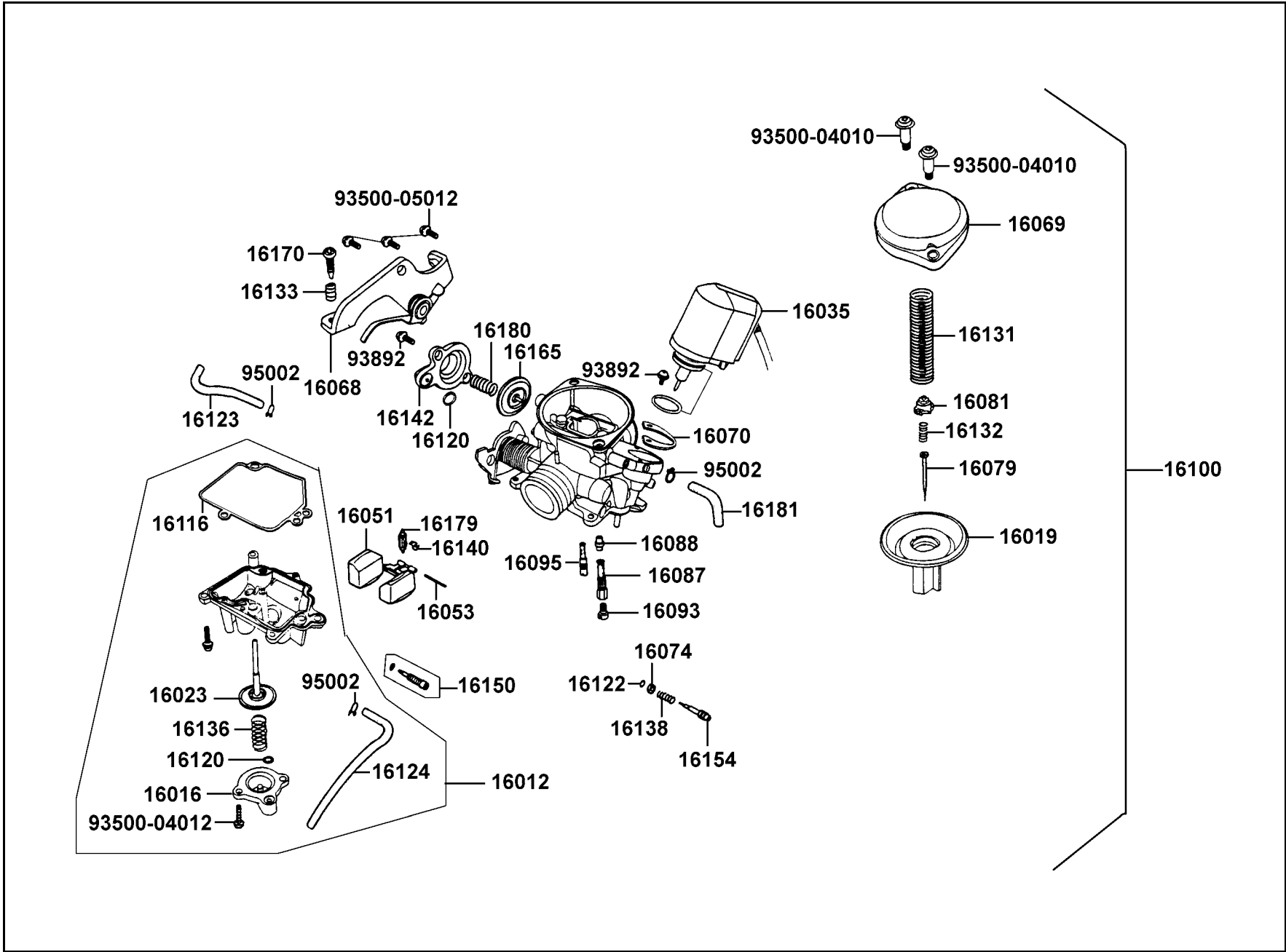


販賣記號	項目	零件號碼	版數	英文名稱	中文名稱	需要用量	參考價
Sales mark	Ref no	Part no	Ver	Description	Chinese	Reqd no	Ref Price
	1	11330-LBD6-E00	0	COVER COMP R CRANK CASE	右曲軸箱蓋	1	
	2	11394-KGBG-980	0	GASKET R COVER @A	右曲軸箱蓋墊片	1	
	3	12361-GFY6-9010	0	HOLE CAP TAPPET ADJUSTING	調節螺帽	1	
	4	15421-1G07-0010	0	SCREEN OIL FILTER	濾油網	1	
	5	15426-GAE1-921	0	SPG OIL FILTER SCREEN	濾油網彈簧	1	
	6	1565A-GFY6-900	0	GAUGE OIL LEVEL ASSY	量油尺	1	
	7	91201-KGBG-9000-M1	0	OIL SEAL 16.4X30X5	油封	1	
	8	91302-001-0210	0	O-RING 30.8MM	O環 30X8MM	1	
	9	94301-08140	0	DOWEL PIN 8X14	定位銷	2	
	10	96001-06085-07	0	BOLT FLANGE SH 6X85	凸緣螺栓	4	
	11	96001-06100-08	0	BOLT FLANGE SH 6X100	凸緣螺栓	4	

E

4

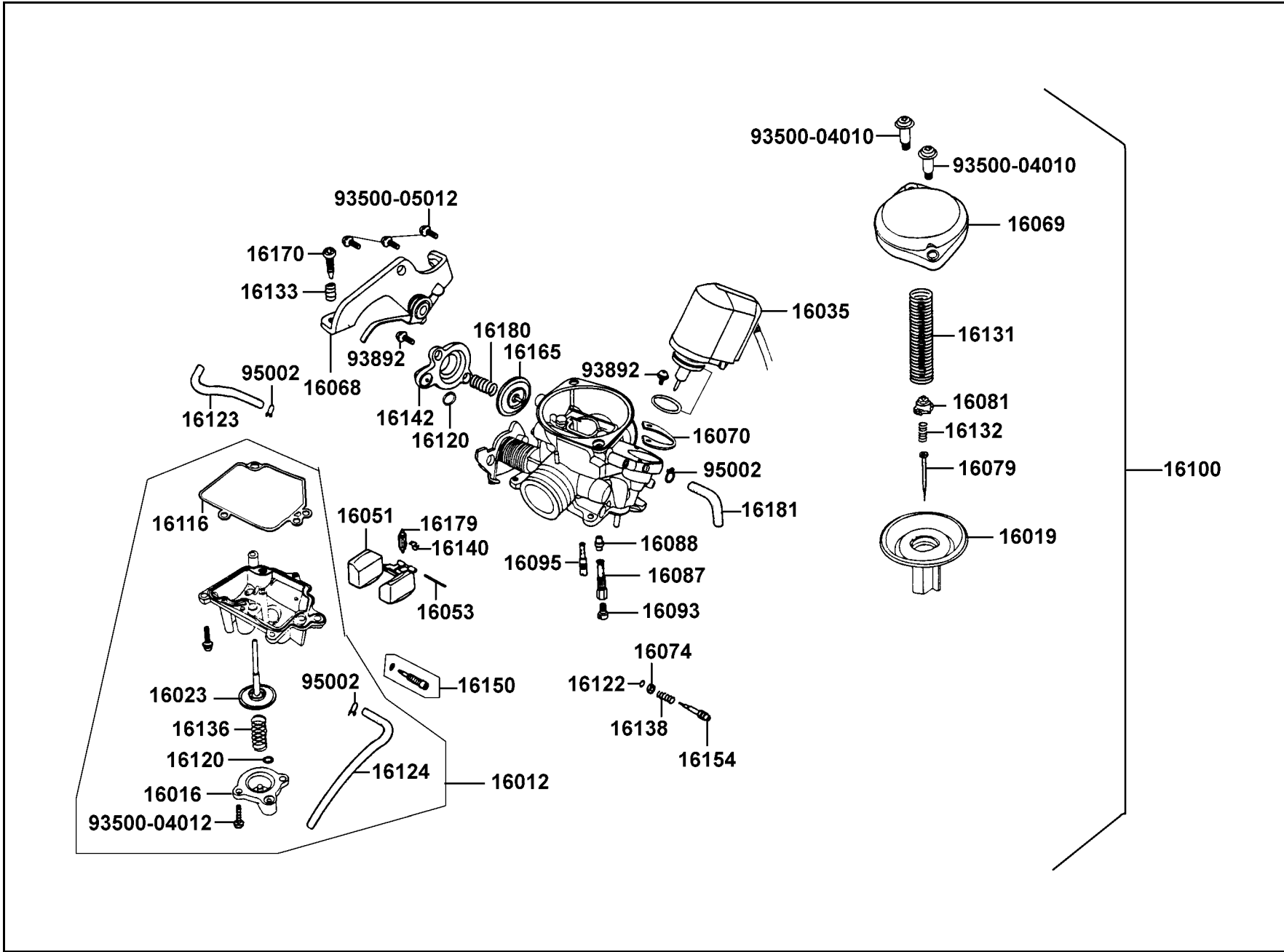
**E 5 Carburetor**





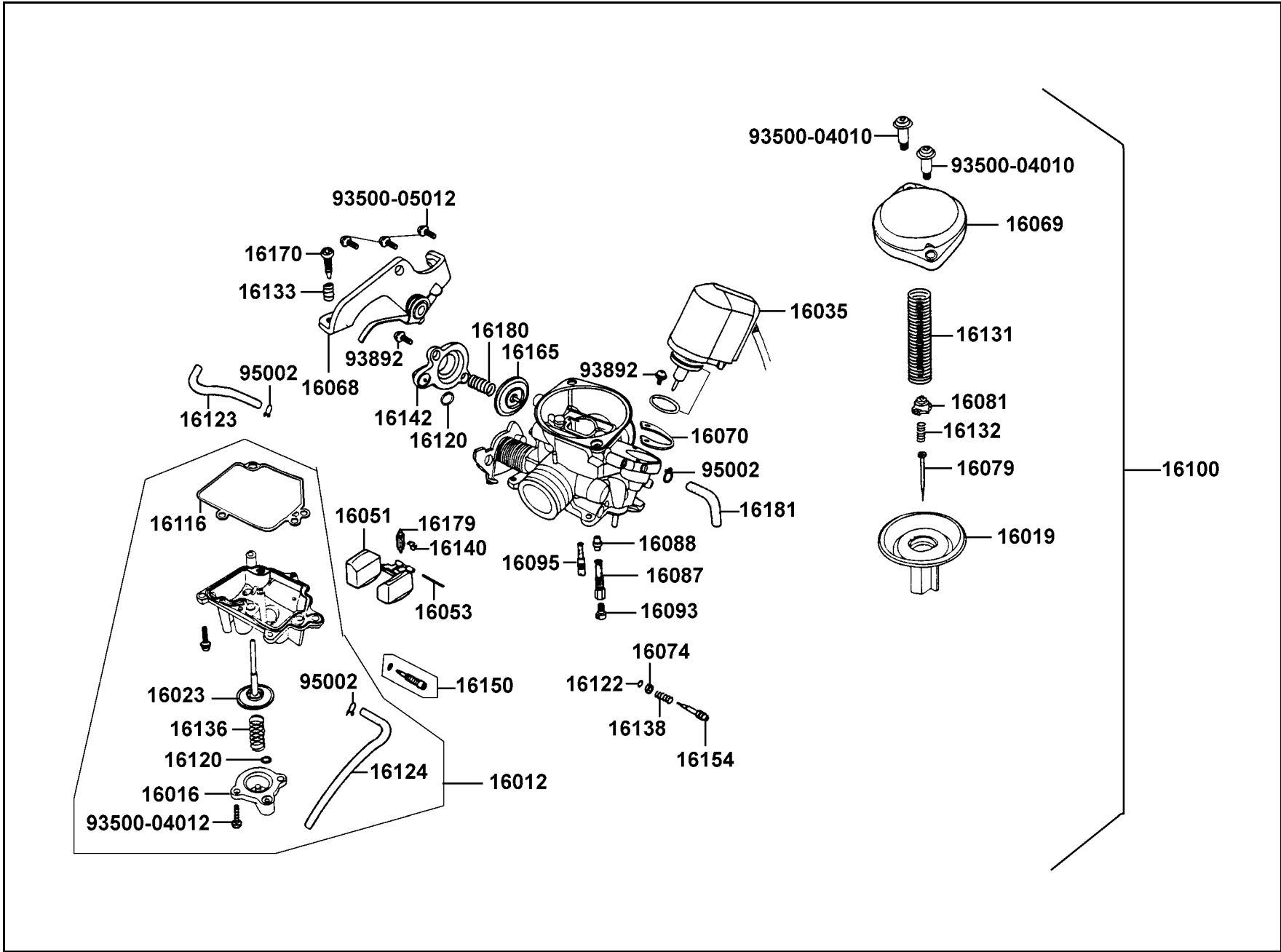
販賣記號	項目	零件號碼	版數	英文名稱	中文名稱	需要用量	參考價
Sales mark	Ref no	Part no	Ver	Description	Chinese	Reqd no	Ref Price
		16012-LDC8-E10	0	CHAMBER ASSY FLOAT	浮筒室組	1	TW
		16016-KGC5-900	1	COVER ACCP	泵浦閥蓋	1	TW
		16019-LAB4-900	0	VALVE ASSY PISTON	真空活塞閥	1	TW
		16023-KGC5-900	1	DIAPHRAGM ASSY ACCP	泵浦閥	1	TW
		16035-LDC8-E00	0	UNIT BY-ST	自動旁通器組	1	TW
		16051-KGC5-900	3	BODY FLOAT	浮筒組	1	TW
		16053-KEC3-900	0	PIN FLOAT	浮筒閥臂銷	1	TW
		16068-KGC5-900	6	PLATE WIRE FIXED COMPL	支架	1	TW
		16069-KGC5-900	0	COVER PISTON VALVE DIAPHRAGM	真空活塞閥蓋	1	TW
		16070-KEC3-900	3	STOPPER BY-ST	固定板	1	TW
		16074-KEC3-900	4	WASHER IDLE SCREW	華司	1	TW
		16079-KGC5-900	2	NEEDLE ASSY JET	油針	1	TW
		16081-KEC5-900	0	STOPPER JET NEEDLE SPRING	阻板	1	TW
		16087-LDC8-E00	0	TUBE MAIN EMULSION	霧化銅管	1	TW
		16088-KEC5-900	0	JET NEEDLE	油針座	1	TW
		16093-KEC3-080	0	JET MAIN #80	主噴油嘴	1	TW
		16095-KGC5-900	1	JET SLOW	慢速噴油嘴	1	TW
		16100-LDC8-E10	4	CARBURETOR ASSY	化油器	1	TW
		16116-KGC5-900	0	PACKING FLOAT CHAMBER	浮筒室墊片	1	TW
		16120-KEC3-900	0	O-RING ACCP	O環	2	TW

**E 5 Carburetor**



販賣記號	項目	零件號碼	版數	英文名稱	中文名稱	需要用量	參考價
Sales mark	Ref no	Part no	Ver	Description	Chinese	Reqd no	Ref Price
		16122-KEC3-900	0	O-RING IDLE SCREW	0環	1	TW
		16123-KGC5-900	1	TUBE COMP 3.5X180	油管	1	TW
		16124-KEC3-900	1	TUBE COMP 3.5X300	油管	1	TW
		16131-KGC6-900	0	SPRING PISTON VALVE RETURN	真空活塞閥彈簧	1	TW
		16132-KEC5-900	0	SPRING JET NEEDLE	彈簧	1	TW
		16133-KGC5-900	0	SPRING THROTTLE ADJUST SCREW	彈簧	1	TW
		16136-KGC5-900	1	SPRING ACCP DIAPHRAGM	彈簧	1	TW
		16138-KGC5-900	1	SPRING IDLE ADJUST SCREW	彈簧	1	TW
		16140-KEC3-900	1	CLIP FLOAT VALVE	浮筒閥固定片	1	TW
		16142-KGC5-900	1	COVER ACV	阻風閥蓋	1	TW
		16150-KEC3-900	1	SCREW COMPL DRAIN	洩油螺絲	1	TW
		16154-KGC5-900	1	SCREW IDLE ADJUST	螺絲	1	TW
		16165-KGC5-900	1	DIAPHRAGM COMP	阻風閥組	1	TW
		16170-KGC5-900	2	SCREW THROTTLE ADJUST	螺絲	1	TW
		16179-KEC3-900	1	VALVE ASSY FLOAT	浮筒閥	1	TW
		16180-KGC5-900	2	SPRING ACV	彈簧	1	TW
		16181-KEC3-900	1	TUBE AIR VENT	空氣管	1	TW
		93500-04010-1H	0	SCREW 4*10	螺絲 4*10	2	TW
		93500-04012-1H	0	SCREW 4*12	螺絲 4*12	2	TW
		93500-04014-1H	0	SCREW 4*14	螺絲 4*14	4	TW

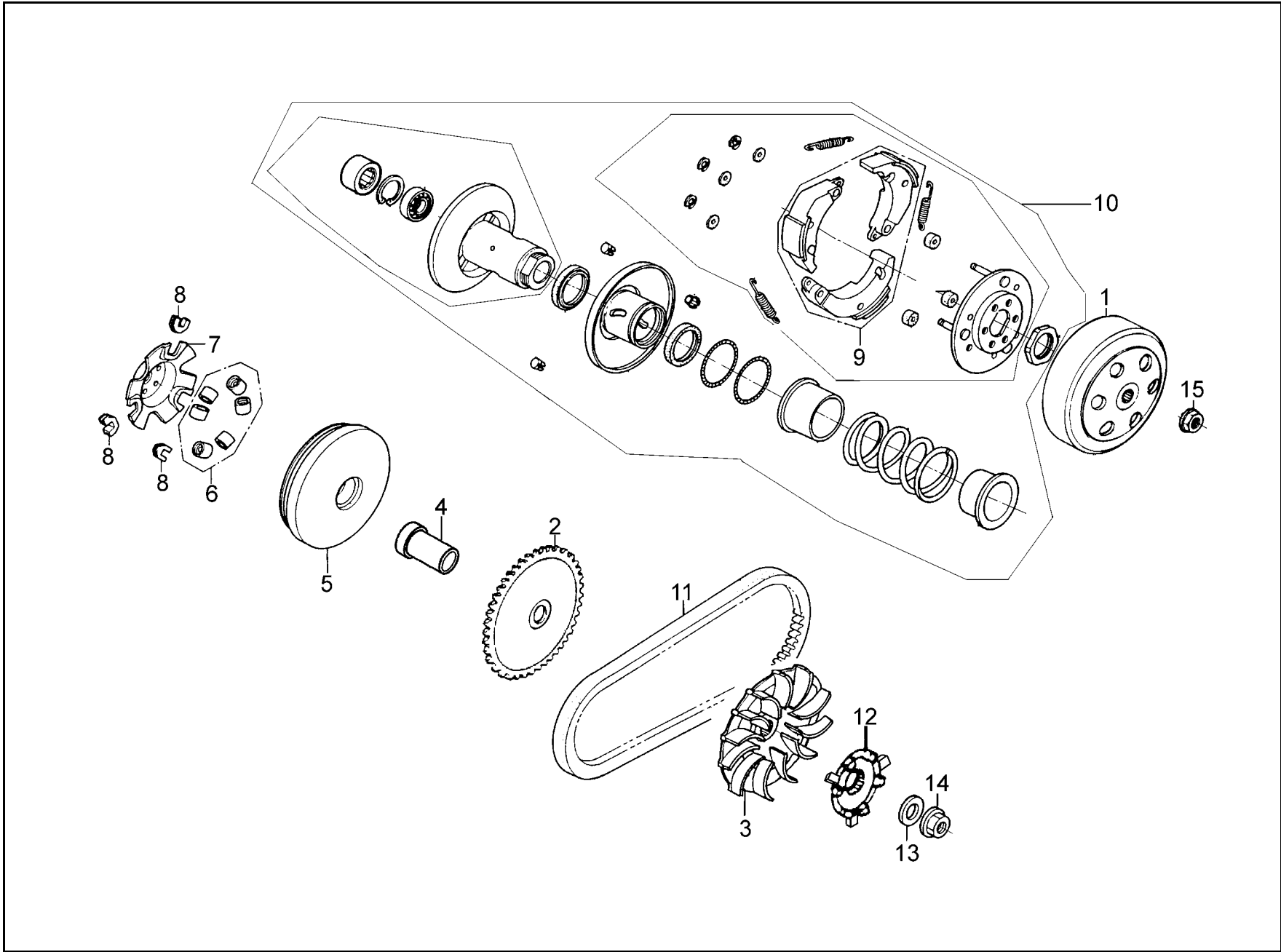
**E 5 Carburetor**



販賣記號	項目	零件號碼	版數	英文名稱	中文名稱	需要用量	參考價
Sales mark	Ref no	Part no	Ver	Description	Chinese	Reqd no	Ref Price
		93500-05012-1A	0	SCREW PAN 5X12	螺絲 5X12	3	TW
		93892-04008-18	0	SCREW WASHER 4X8	螺絲 4X8	1	TW
		95002-02070	0	CLIP B7 TUBE	管夾 B7	3	TW

E  
5

**E 6 Driven Pulley**

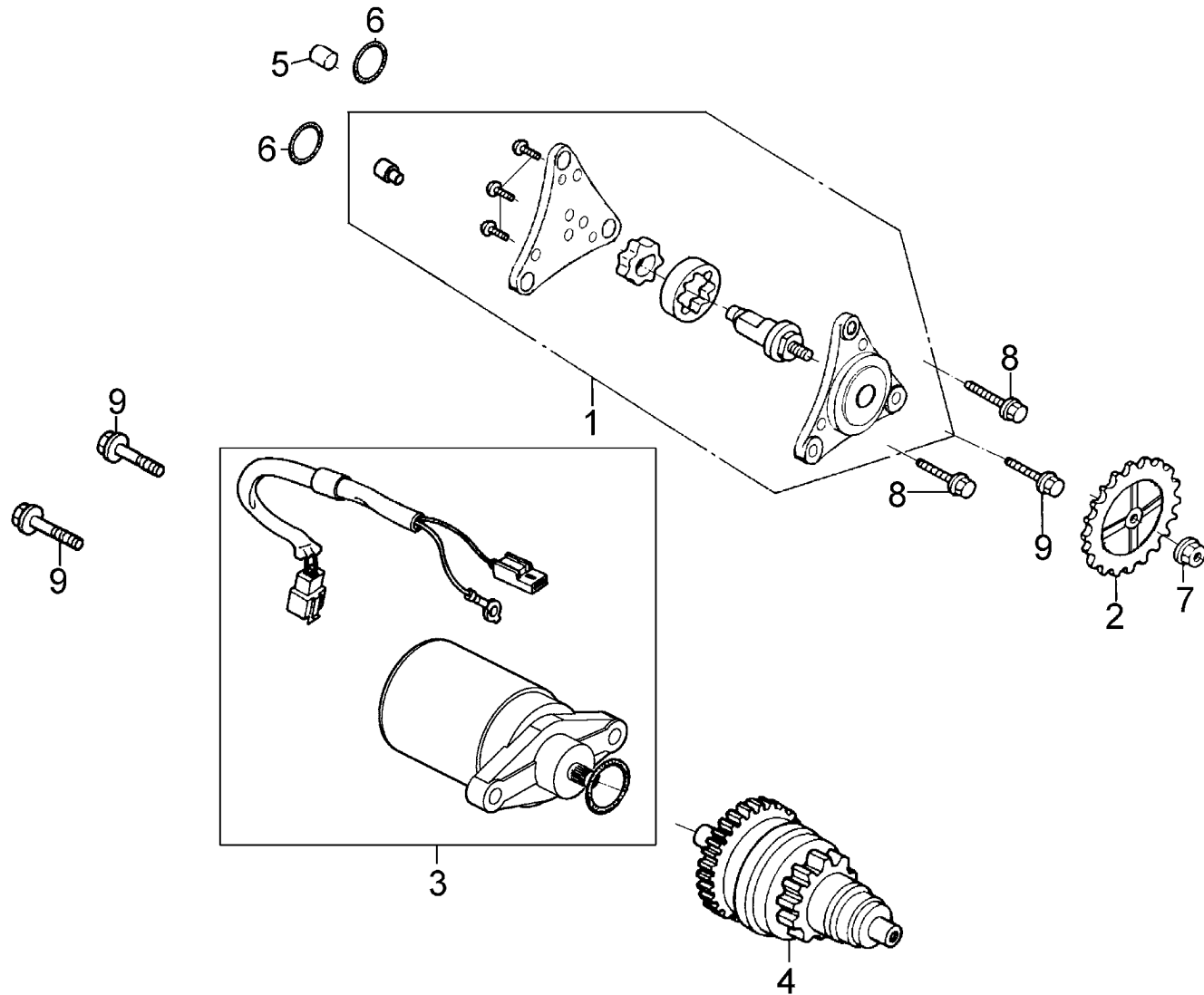


販賣記號	項目	零件號碼	版數	英文名稱	中文名稱	需要用量	參考價
Sales mark	Ref no	Part no	Ver	Description	Chinese	Reqd no	Ref Price
	1	22100-GAR1-7510	0	CLUTCH OUTER	离合器外套	1	
	2	22102-KEB7-9000	0	FACE DRIVE	驅動皮帶扇葉盤	1	TW
	3	22103-KEB7-9000	0	FAN CVT COOLING	冷卻風扇	1	
	4	22105-LBD6-E00	3	BOSS DRIVE FACE	襯套	1	
	5	22110-KFA1-2200	0	FACE COMP MOVABLE DRIVE	滑動式驅動盤	1	
	6	22121-LBD6-E00	0	ROLLER COMP WEIGHT 6.5g	配重滾子	6	
	7	22131-GHAH-7810	0	PLATE RAMP	斜坡板	1	
	8	22132-GLW0-0010	0	PIECE SLIDE	斜板邊件	3	
	9	22300-KEE1-9000	0	PLATE ASSY DRIVE	驅動板組	1	
	10	2301A-KEE1-220	0	PULLEY ASSY DRIVEN	從動皮帶輪組	1	
	11	23100-KEB7-9000	0	BELT DRIVE	驅動皮帶	1	TW
	12	28211-KEB7-9000	0	RATCHET KICK STARTER	起動齒盤	1	
	13	90426-KNBN-901	0	WASHER SPECIAL 12MM	華司 12MM	1	
	14	94001-12280-0S	0	NUT HEX 12MM	六角螺帽	1	
	15	94050-10080	0	NUT FLANGE 10MM	螺帽	1	

E

6

**E 7 Starting Motor Oil Pump**

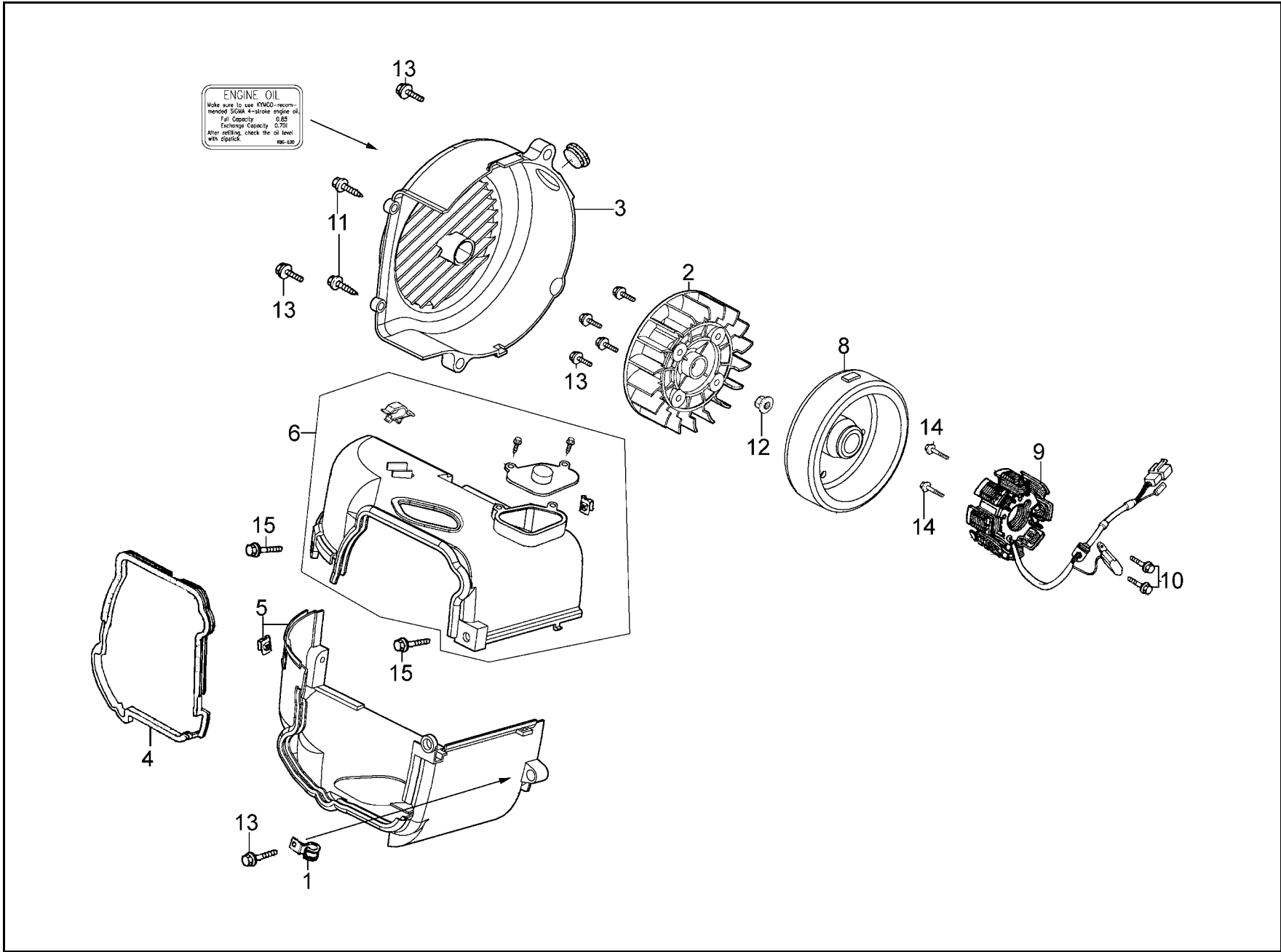




販賣記號	項目	零件號碼	版數	英文名稱	中文名稱	需要用量	參考價
Sales mark	Ref no	Part no	Ver	Description	Chinese	Reqd no	Ref Price
	1	15100-KGBG-9000	0	PUMP ASSY OIL	機油泵浦組	1	
	2	15133-KGBG-9000-H1	0	GEAR OIL PUMP DRIVEN	機油泵驅動齒輪	1	TW
	3	31210-KEE1-9000-M1	0	MOTOR ASSY START	起動馬達	1	
	4	31209-KEE1-9000	0	PINION ASSY STARTER	起動齒輪組	1	
	5	90701-HDC4-001	0	DOWEL PIN 8X12	定位銷	1	
	6	91305-0H28-1590	0	O-RING 9X1.6	O環 9X1.6	2	
	7	94050-06080	0	NUT FLANGE 6MM	邊緣螺帽(黃色)	1	
	8	96001-06020-08	0	BOLT FLANGE SH 6X20	凸緣螺栓	2	
	9	96001-06025-08	0	BOLT FLANGE SH 6X25	凸緣螺栓	3	

E  
7

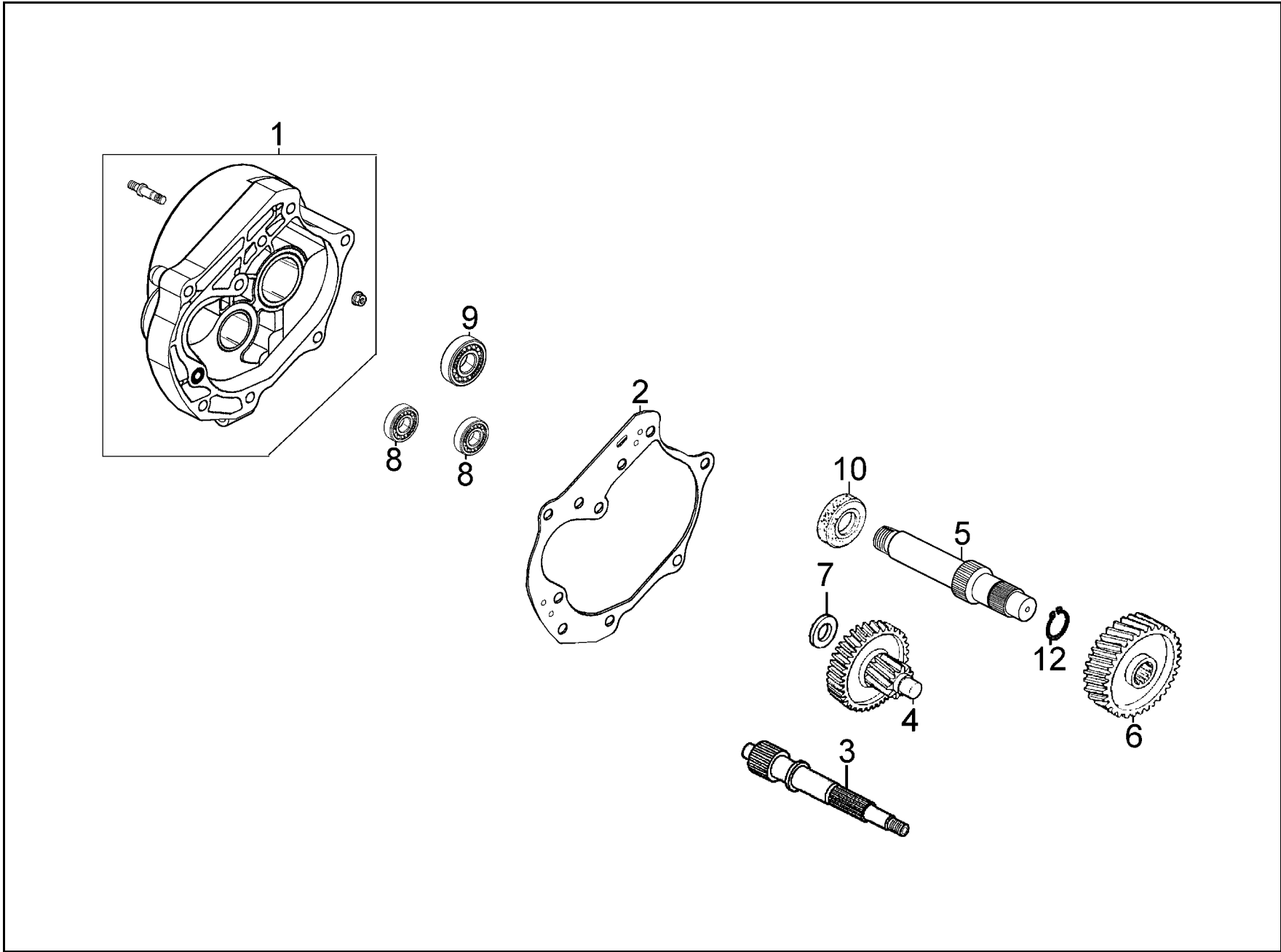
# E 8 Fan Cover Generator



E  
8

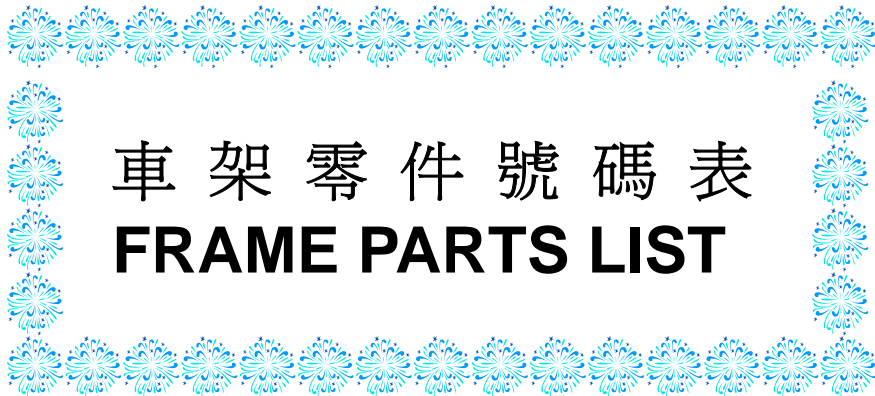
販賣記號	項目	零件號碼	版數	英文名稱	中文名稱	需要用量	參考價
Sales mark	Ref no	Part no	Ver	Description	Chinese	Reqd no	Ref Price
	1	11385-GFY6-9010	0	CLAMPER CARB DRAIN TUBE	溢油管夾	1	
	2	19510-LDC5-900	0	FAN COMP COOLING	冷卻風扇	1	
	3	19610-KGBG-901	0	COVER COMP FAN	冷卻風扇蓋	1	
	4	19625-KEE1-9000	0	SEAL SHROUD	罩蓋油封	1	
	5	1962A-KEE1-900	0	SHROUD ASSY A	罩蓋 A	1	
	6	1963A-LDC8-E10	0	SHROUD ASSY B	B 型護罩組	1	
	8	31110-LBA6-E0A	0	FLYWHEEL COMP	飛輪	1	
	9	31120-LBA6-E0A	0	STATOR COMP	轉子線圈	1	
	10	92101-05012-0H	0	BOLT HEX 5X12	六角 BOLT(黃色)	2	
	11	93904-35380	0	SCREW TAPPING 5X16	鐵鈹牙	2	
	12	94050-10080	0	NUT FLANGE 10MM	邊緣螺帽(黃色)	1	
	13	96001-06016-08	0	BOLT FLANGE SH 6X16	凸緣螺栓	7	
	14	96001-06022-08	0	BOLT FLANGE SH 6X22	凸緣螺栓	2	
	15	96001-06025-08	0	BOLT FLANGE SH 6X25	凸緣螺栓	2	

**E 9** Transmission



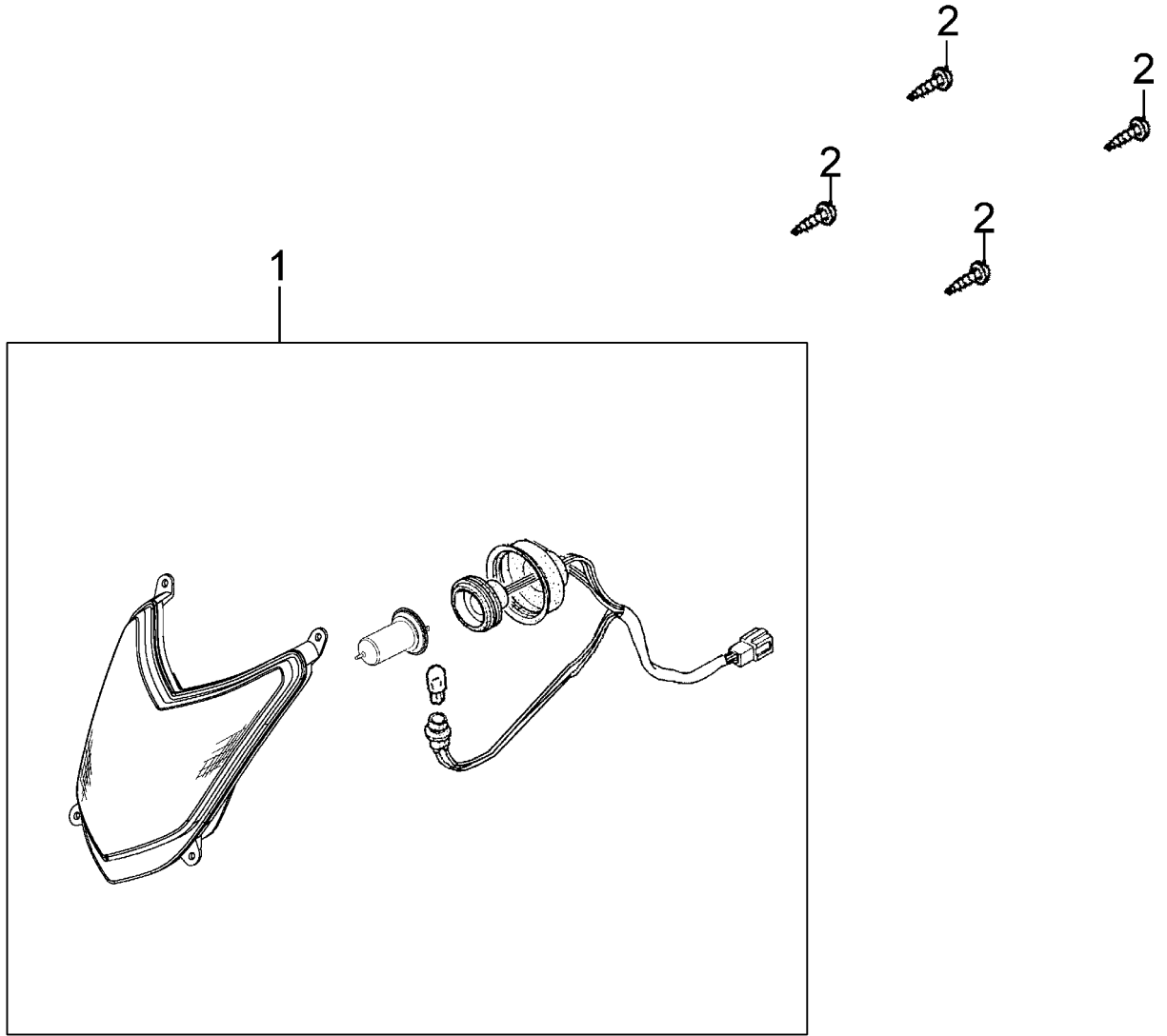
E  
9

販賣記號	項目	零件號碼	版數	英文名稱	中文名稱	需要用量	參考價
Sales mark	Ref no	Part no	Ver	Description	Chinese	Reqd no	Ref Price
	1	21200-KFA1-900	0	CASE COMP MISSION	變速箱蓋	1	
	2	21395-KNBN-980	0	GASKET MISSION CASE @A	主軸蓋墊片	1	
	3	23411-LBD6-E00	0	SHAFT DRIVE	驅動軸	1	
	4	23420-LBD6-E00	0	SHAFT COMP COUNTER	副軸組	1	
	5	23431-KNBN-9010	0	SHAFT FINAL	最終軸	1	
	6	23432-LBD6-E00	0	GEAR FINAL	最終齒輪	1	
	7	90429-KNBN-901	0	WASHER SIDE 12MM	墊圈	1	
	8	91004-KN2-9020-M1	0	BRG BALL RADIAL 6201	軸承/6201	2	
	9	91009-GLE0-0040	0	BRG BALL RADIAL 6004 UU	軸承 6004	1	
	10	91255-LDC8-E10	0	OIL SEAL 27X42X7	油封	1	
	12	94510-20000	0	CIR CLIP EX 20	環夾	1	



車架零件號碼表  
**FRAME PARTS LIST**

**F 1** Head Light

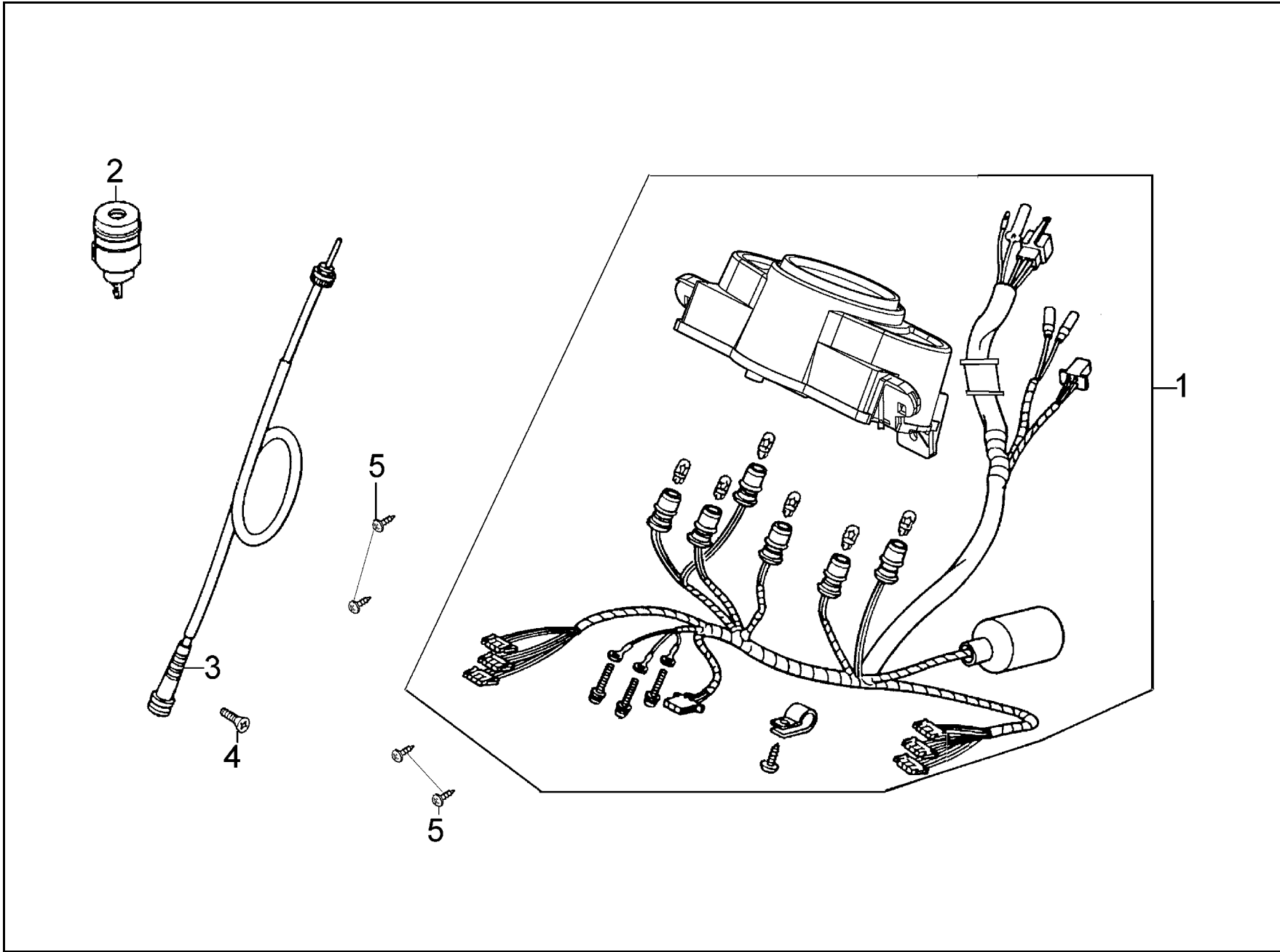


販賣記號	項目	零件號碼	版數	英文名稱	中文名稱	需要用量	參考價
Sales mark	Ref no	Part no	Ver	Description	Chinese	Reqd no	Ref Price
	1	33100-LDC8-E10	0	LIGHT ASSY HEAD	前燈組	1	
	2	93903-35380	0	SCREW TAPPING 5X16	鐵板牙	4	

**F**  
**1**



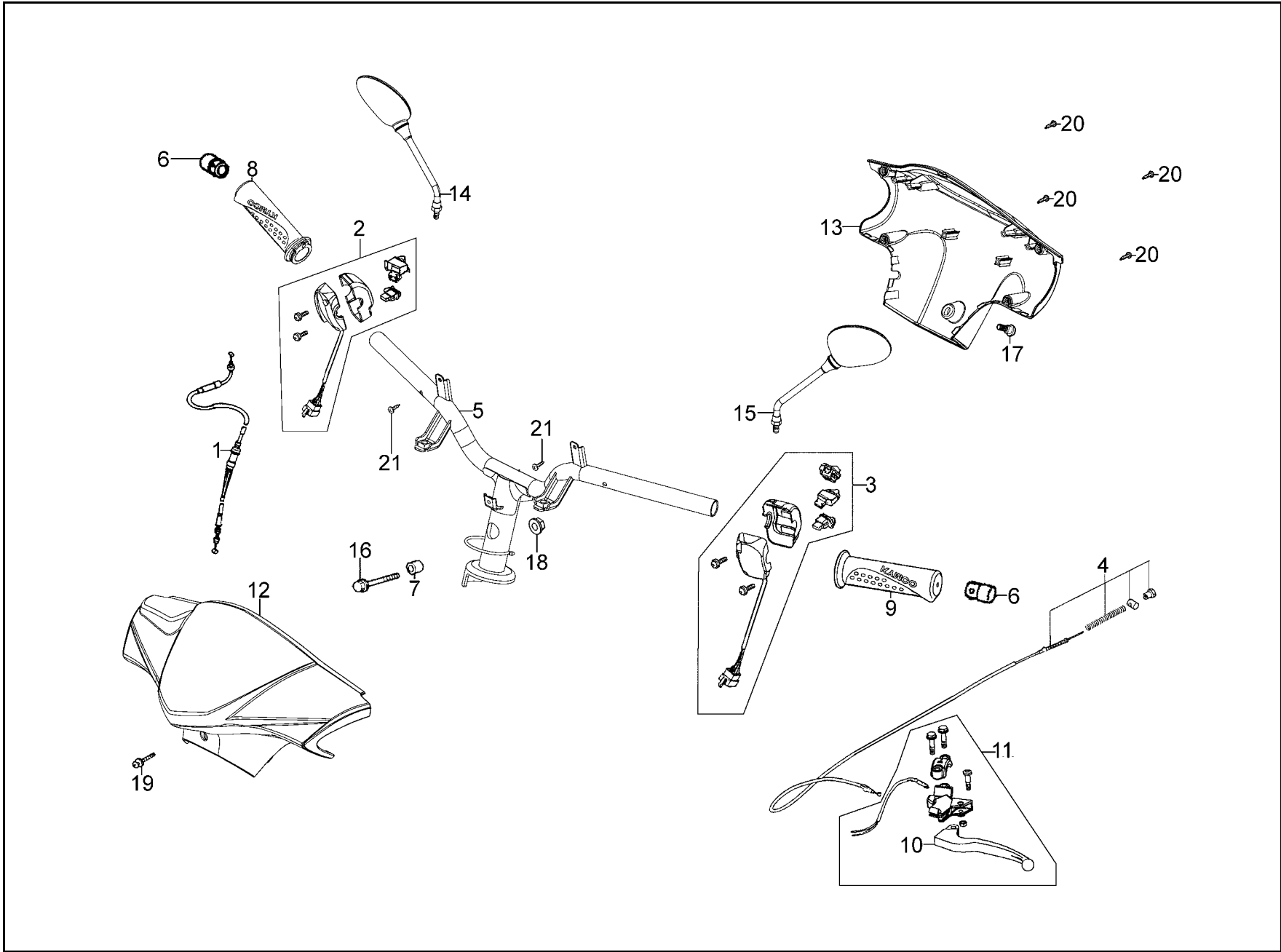
**F 2** Speedometer



販賣記號	項目	零件號碼	版數	英文名稱	中文名稱	需要用量	參考價
Sales mark	Ref no	Part no	Ver	Description	Chinese	Reqd no	Ref Price
	1	37200-LDC8-E10	0	METER ASSY SPEED	速度儀錶總成	1	
	2	38300-KECE-9000	0	RELAY ASSY WINKER	方向燈繼電器	1	
	3	44830-LDC8-E10	0	CABLE COMP SPDMT	速度表導線總成	1	
	4	93700-05018-0H	0	SCREW OVAL 5X18	螺絲(黃色)	1	
	5	93903-35320	0	SCREW TAPPING 5X16	鐵釘	4	

F  
2

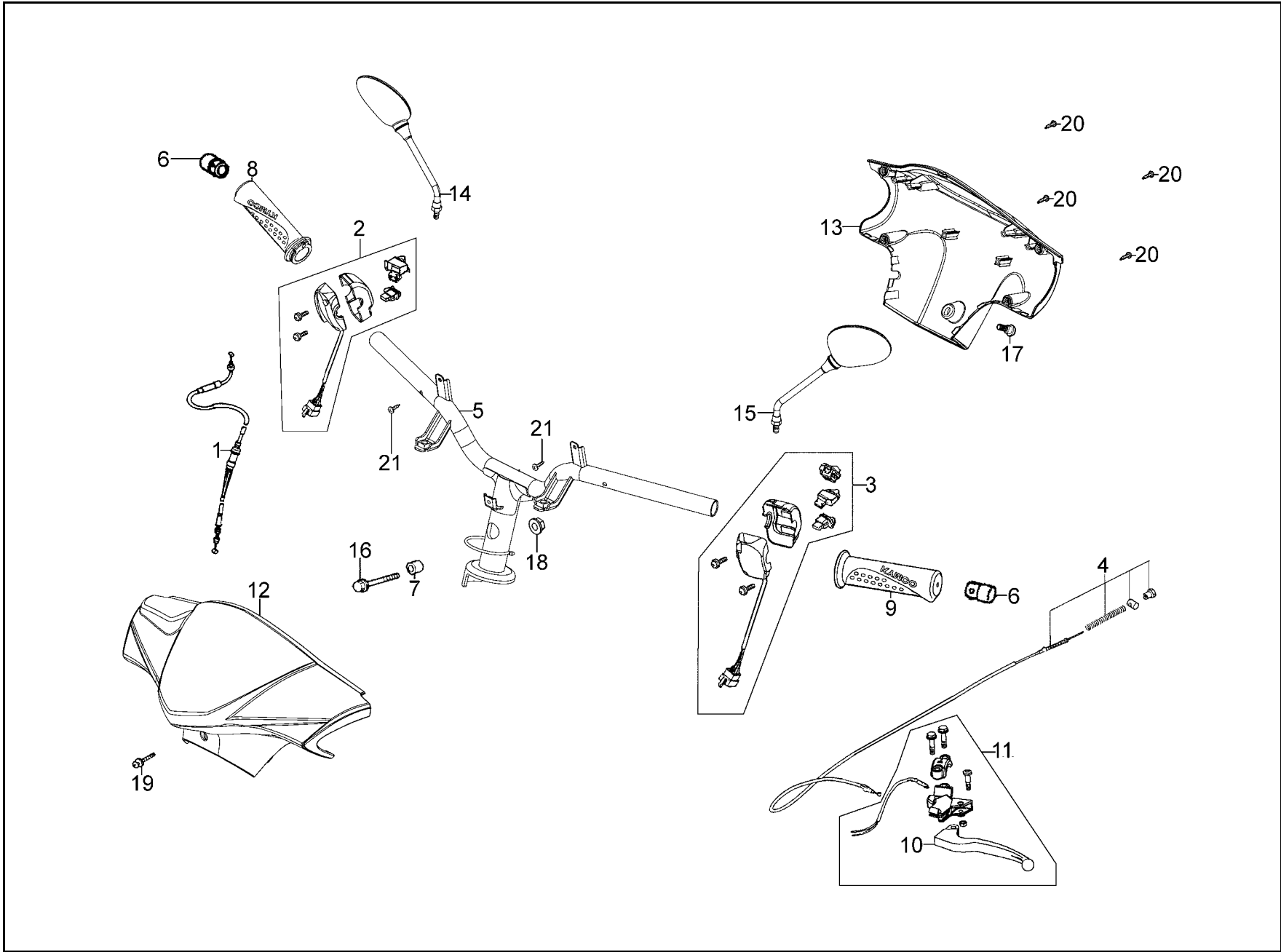
**F 3** Handle Steering ● Handle Cover



販賣記號	項目	零件號碼	版數	英文名稱	中文名稱	需要用量	參考價
Sales mark	Ref no	Part no	Ver	Description	Chinese	Reqd no	Ref Price
	1	17910-LDC8-E10	0	CABLE COMP THROT	節流導線	1	
	2	3515A-KGBG-E00	0	SW ASSY RH HNDL COMP	右開關組	1	
	3	3520A-KGBG-E00	0	SW ASSY LH HNDL COMP	左開關組	1	
	4	43450-LDC8-E10	0	CABLE COMP RR BRK	後煞車導線	1	
	5	53100-LCB9-C10	0	HANDLE COMP STRG	轉向手把	1	
	6	53105-KNBN-9100	0	END STRG HANDLE	手柄平衡端子	2	
	7	53125-GEN5-901	0	COLLAR HANDLE SET	軸環	1	
	8	53140-KNBN-960	0	GRIP COMP THROT	節流管套組	1	
	9	53166-KNBN-910	0	GRIP L HANDLE	手柄左橡皮套	1	
	10	53178-KXCX-E00	0	LEVEL L STRG HANDLE	手柄左拉杆	1	
	11	5317B-KFA6-E00	0	BRKT ASSY HNDL LH	左把手托架組	1	
**	12	53205-LCB9-C10	0	COVER HANDLE FR	手柄前蓋	1	
**	13	53206-LCB9-C10	0	COVER HANDLE RR	手柄後蓋	1	
	14	88110-LCB9-C10	0	MIRROR ASSY R BACK	右後視鏡組	1	
	15	88120-LCB9-C10	0	MIRROR ASSY L BACK	左後視鏡組	1	
	16	90106-GEN5-901	0	BOLT FLANGE 10X50	特殊螺絲 10X50	1	
	17	90302-KNBN-900	0	BOLT PAN 5X10	螺絲/5X10	1	
	18	90304-GHE8-004	0	NUT U 10MM	安全螺帽 10MM	1	
	19	93891-05035-07	0	SCREW WASHER 5X35	附裝 WASHER	1	
	20	93903-34380	0	SCREW TAPPING 4X12	鐵鈹牙	4	

F  
3

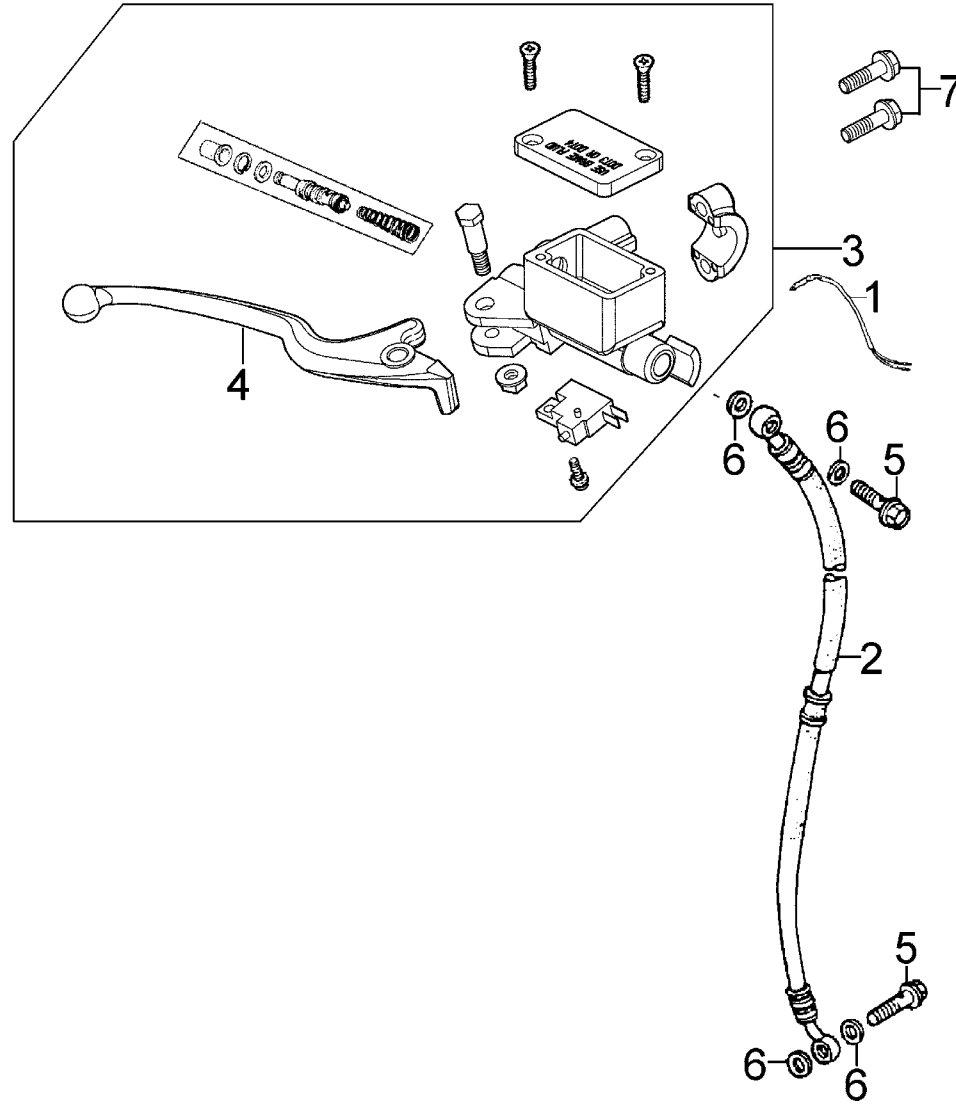
**F 3** Handle Steering ● Handle Cover



販賣記號	項目	零件號碼	版數	英文名稱	中文名稱	需要用量	參考價
Sales mark	Ref no	Part no	Ver	Description	Chinese	Reqd no	Ref Price
	21	93903-35380	0	SCREW TAPPING 5X16	鐵鉸牙	2	

**F**  
**3**

**F 4 Front Master Cylinder**

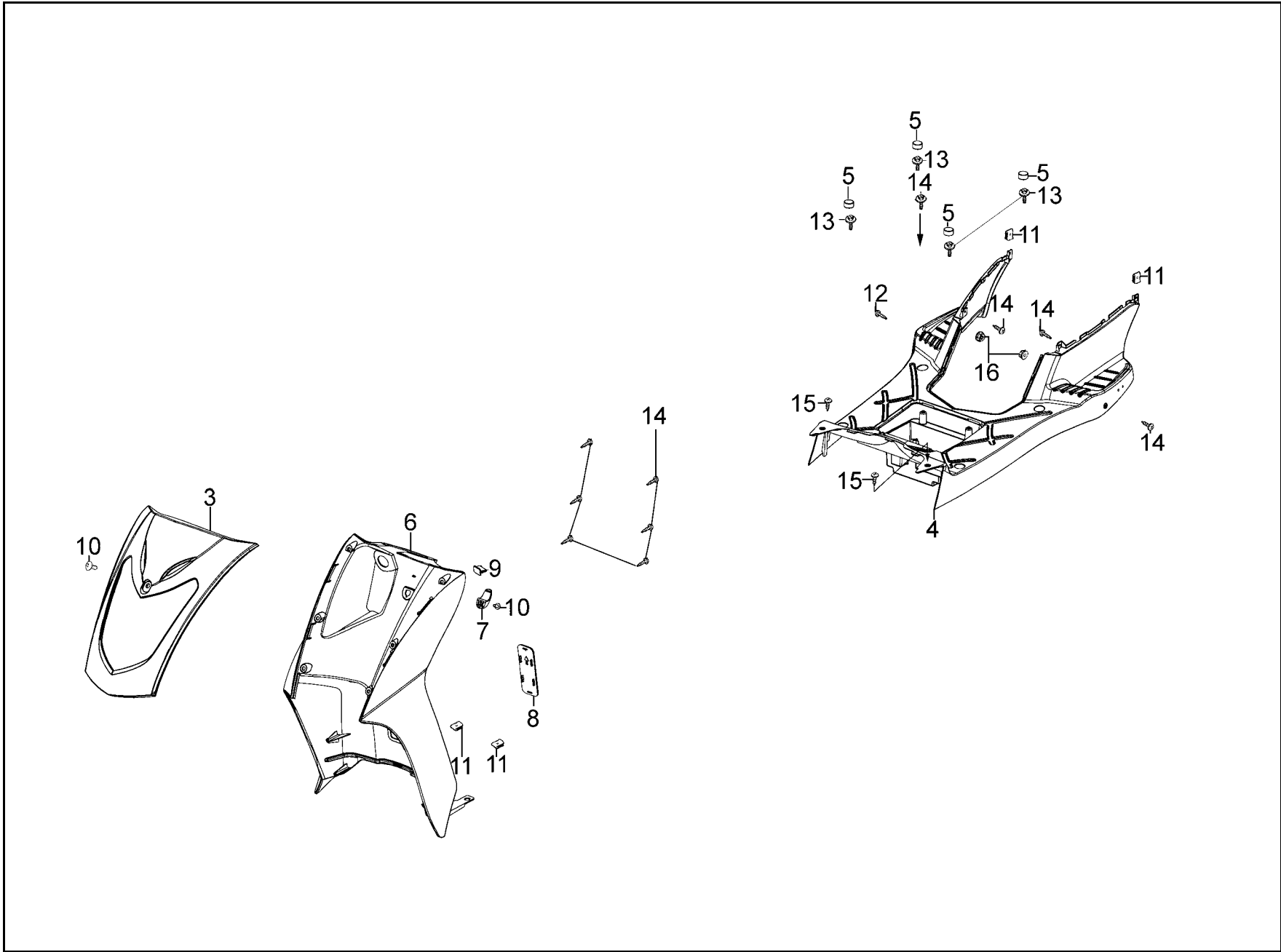


販賣記號	項目	零件號碼	版數	英文名稱	中文名稱	需要用量	參考價
Sales mark	Ref no	Part no	Ver	Description	Chinese	Reqd no	Ref Price
	1	32101-GFY6-901	0	SUB CORD R/L	煞車燈前置開關組導線	1	
	2	45126-LDC8-E10	0	HOSE ASSY FR BRAKE	前煞車管組	1	
	3	45500-LDC8-E10	0	CYLINDER ASSY FR MASTER	煞車油主缸組	1	
	4	53175-LDC8-E10	0	LEVER R STRG HNDL	手柄右拉杆	1	
	5	90145-MKS9-6120-M1	0	OIL BOLT 10X22	油管螺絲 10X22	2	
	6	90545-3L00-0010	0	WASHER OIL BOLT	墊圈	4	
	7	96001-06012-07	0	BOLT FLANGE SH 6X12	凸緣螺栓	2	

F  
4



**F 5** Front Cover●Floor Panel



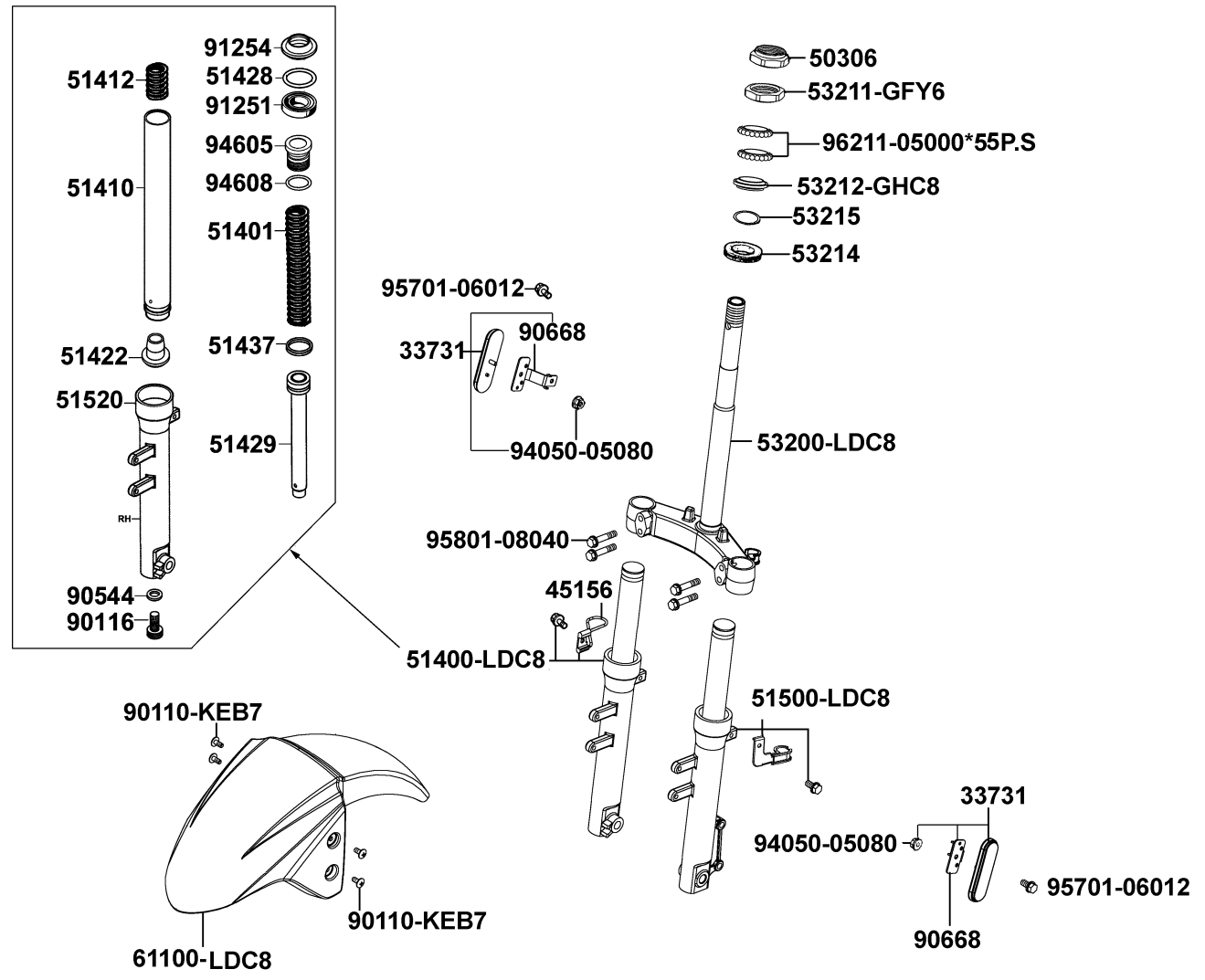
F  
5

販賣記號	項目	零件號碼	版數	英文名稱	中文名稱	需要用量	參考價
Sales mark	Ref no	Part no	Ver	Description	Chinese	Reqd no	Ref Price
**	3	64301-LCB9-C10	0	COVER FR	前外蓋	1	
	4	64310-LCB9-C10	0	PANEL FLOOR	腳踏板	1	
	5	64316-LCB9-C10	0	PLUG FLOOR	踏板塞	4	
	6	81131-LCB9-C10	0	LEG SHIELD	上內箱	1	
**	7	81132-LDC8-E10	0	HOOK LUGGAGE	安全帽掛	1	
	8	81132-LCB9-C10	0	LID LEG SHIELD	內箱蓋	1	
**	9	81133-KNBN-9010	0	STOPPER LUGGAGE	內箱襯蓋	1	
	10	90110-GLW0-001	0	SCREW SPECIAL 6X14	螺絲 6X14	2	
	11	90302-SDA4-004	0	NUT SPRING 4MM	螺帽 4MM	4	
	12	93404-06016-07	0	BOLT WASHER 6X16	墊圈型螺栓	1	
	13	93404-06020-07	0	BOLT WASHER 6X20	墊圈型螺栓	4	
	14	93903-34380	0	SCREW TAPPING 4X12	鐵釘牙	10	
	15	93903-GFY6-900	0	SCREW TAPPING 4X14	鐵釘牙	2	
	16	94050-05080	0	NUT FLANGE 5MM	邊緣螺帽(黃色)	2	

**F 6**

**Stem Steering ● Front Cushion**

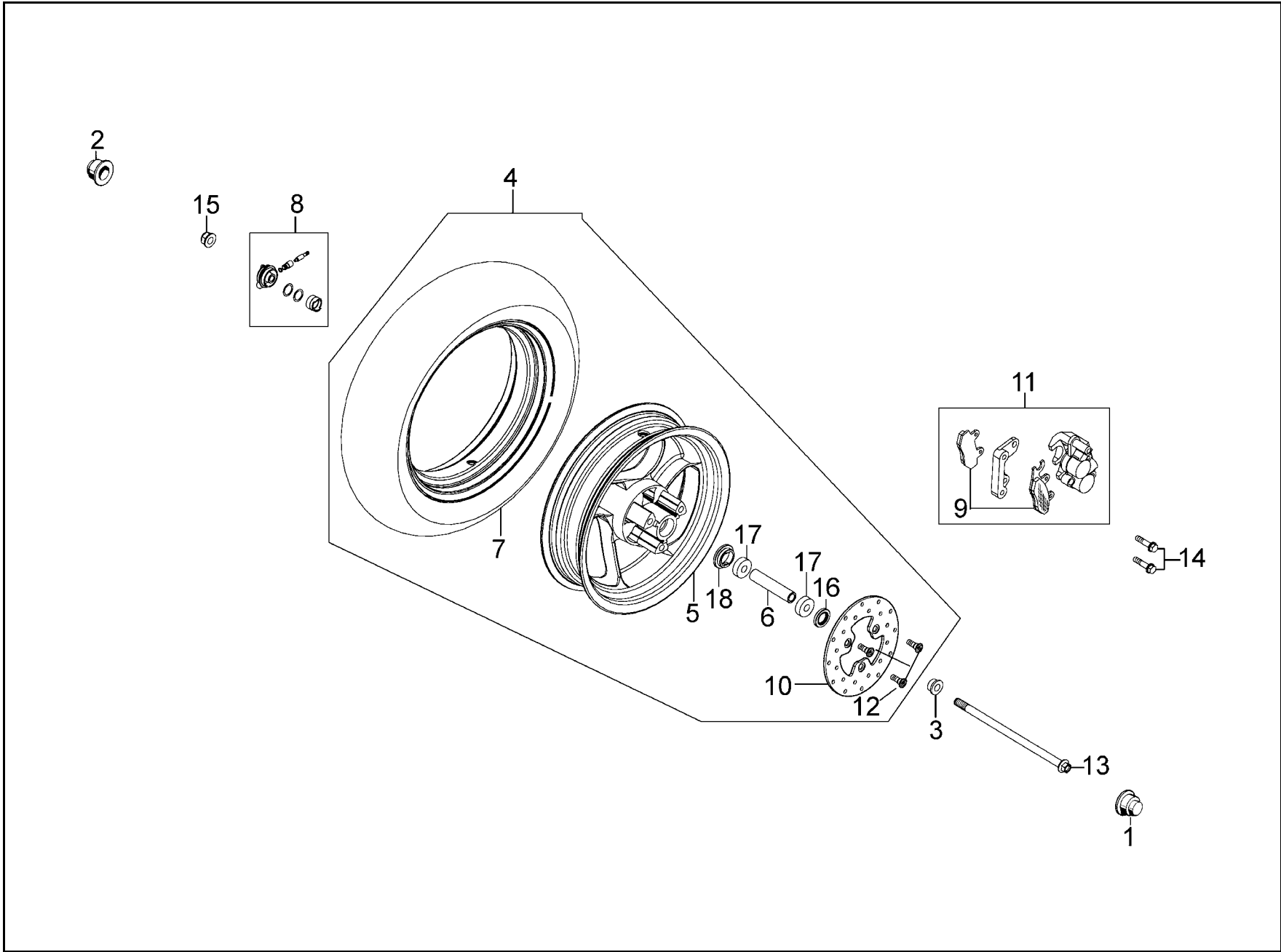
轉  
向  
桿  
●  
前  
避  
震  
器



販賣記號	項目	零件號碼	版數	英文名稱	中文名稱	需要用量	建議售價
Sales mark	Ref no	Part no	Ver	Description	Chinese	Regd no	Ref Price
		33731-KGB5-900	0	REFLEX REFLECTOR, SIDE	反射器	2	
		45156-KHC5-E10	0	CLAMPER FR BRK HOSE	油管夾	1	
		45156-LCB9-B20	0	CLAMPER FR BRK HOSE	油管夾	1	
		50306-1F96-0010	0	NUT STRG STEM LOCK	主幹螺帽	1	
		51400-LDC8-E10-NG	0	FORK ASSY R FR	右前避震器組	1	
		51401-LDC8-E10	0	SPRING	彈簧	2	
		51410-LDC8-E10	0	FORK PIPE COMP	前避震管	2	
		51412-LDC8-E10	0	REBOUND SPRING	回彈彈簧	2	
		51420-LDC8-E10	0	BOTTOM CASE R	右前避震底箱	1	
		51422-LDC8-E10	0	OIL LOCK PIECE		2	
		51428-LDC8-E10	0	OIL SEAL STOPPER RING	前避震阻止油封	2	
		51429-LDC8-E10	0	PIPE SEAT	前避震管座	2	
		51437-LDC8-E10	0	PISTON RING	密封環	2	
		51500-LDC8-E10-NG	0	FORK ASSY L FR	左前避震器	1	
		51520-LDF7-E10	0	BOTTOM CASE R	左前避震底箱	1	
		53200-LDC8-E10	0	STEM COMP STRG	轉向杆	1	
		53211-GFY6-9400	1	RACE STRG TOP CONE	上錐體座圈	1	
		53212-2L50-011	1	RACE STRG BOT CONE	下錐體座圈	1	
		53214-2L50-001	1	DUST SEAL STRG HEAD	橡皮墊	1	
		53215-2L50-001	1	WASHER STRG	墊圈	1	

販賣記號	項目	零件號碼	版數	英文名稱	中文名稱	需要用量
Sales mark	Ref no	Part no	Ver	Description	Chinese	Regd no
**		61100-LDC8-E10	0	FENDER FR	前土除	1
		90110-KEB7-900	0	SCREW SPECIAL 6*14	特殊螺絲	4
		90116-LDC8-E10	0	BOLT	內六角螺栓	2
		90544-LDC8-E10	0	PACKING (CU)B	前避震箱	2
		90668-LDC8-E10	0	STAY SIDE REFLECTOR	反射器支架	2
		91251-LDC8-E10	0	OIL SEAL	油封	2
		91254-LDC8-E10	0	DUST SEAL	前避震防塵封	2
		94050-05080	0	NUT FLANGE 5MM	邊緣螺帽(黃色)	2
		94605-LDC8-E10	0	FORK BOLT	前避震螺絲	2
		94608-LDC8-E10	0	O-RING B	前避震 O 環	2
		95701-06012-07	0	BOLT FLANGE 6*12 (K)	有邊緣螺絲(黑色)	2
		95701-06012-08	0	BOLT FLANGE 6*12 (C)	有邊緣螺絲(黃色)	2
		95801-08040-08	0	BOLT FLANGE 8*40 (C)	有邊緣螺絲(黃色)	4
		96211-05000	0	BALL STEEL 5	鋼珠	26
		96211-08000	0	BALL STEEL 8	鋼珠	19

**F 7 Front Wheel**

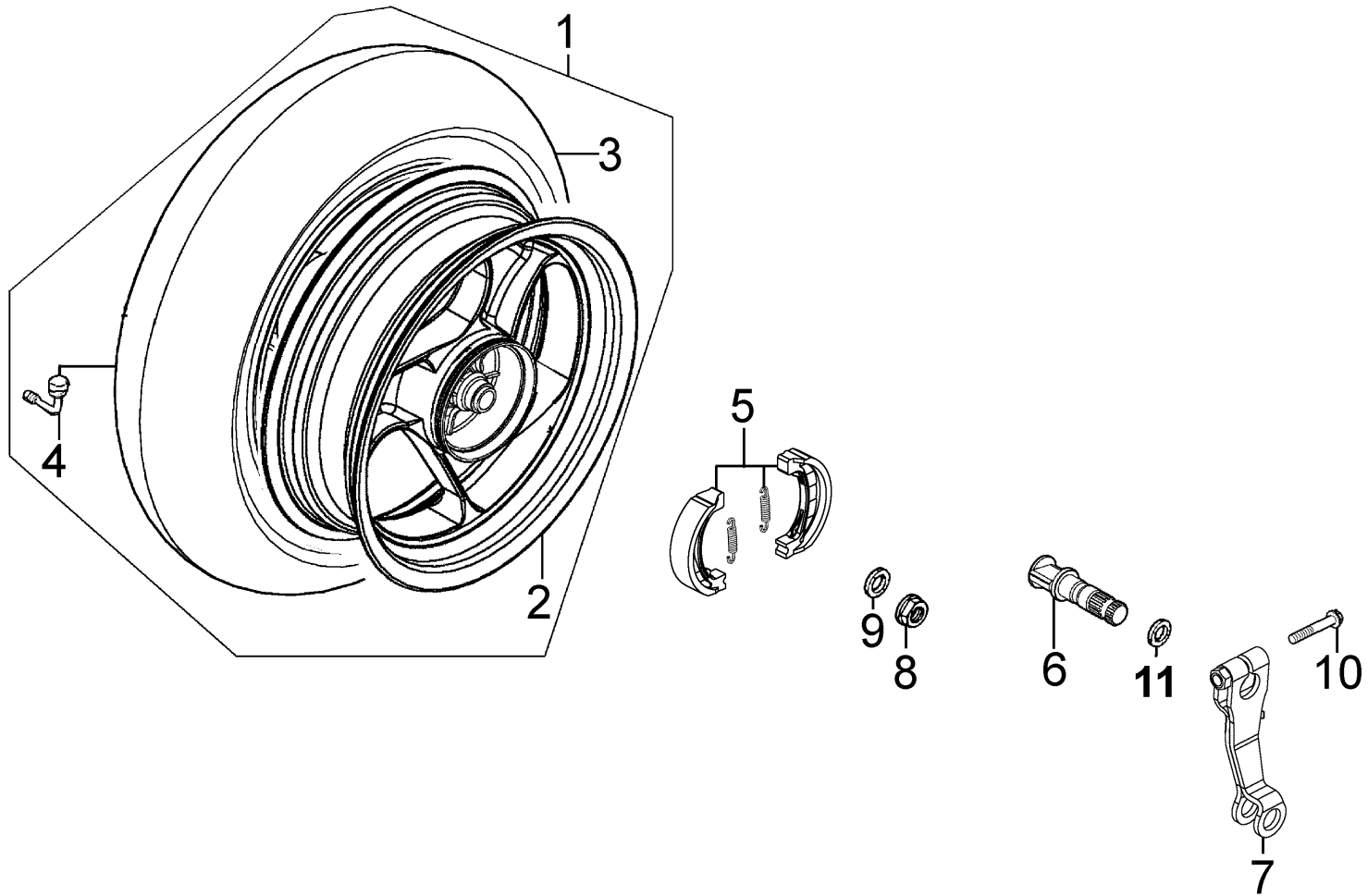


販賣記號	項目	零件號碼	版數	英文名稱	中文名稱	需要用量	參考價
Sales mark	Ref no	Part no	Ver	Description	Chinese	Reqd no	Ref Price
	1	44305-KGE2-E00	0	AXLE FR WHEEL PROTECT CAP L	左保護蓋	1	
	2	44306-KGE2-E00	0	AXLE FR WHEEL PROTECT CAP R	右保護蓋	1	
	3	44311-GLW0-911	0	COLLAR FR WHEEL SIDE	前輪邊套筒	1	
**	4	44600-LDC8-E10	0	WHEEL ASSY FR	前輪組	1	
**	5	44601-KEB7-E0E	0	WHEEL FR CAST	前輪圈	1	
	6	44620-KEB7-E00	0	COLLAR FR DIST	前輪軸距套筒	1	
	7	44710-KEB7-E1A	0	TIRE ASSY FR	輪胎	1	
	8	44800-LDC8-E10	0	GEAR BOX ASSY SPDMT	速度齒輪箱組	1	
	9	45105-KKD6-305	0	PAD COMP (A+B)	磨擦片組	1	
**	10	45121-LBD5-E00	0	DISK FR BRK	前煞車圓盤	1	
**	11	45200-KKD6-E90	0	CALIPER ASSY FR	前煞車卡鉗組	1	
	12	90105-KCR3-001	0	BOLT FR DISK 8X24	煞車盤螺絲 8X24	3	
	13	90121-KBE2-981	4	AXLE FR WHEEL	前輪軸	1	
	14	90131-GLW0-9110	0	BOLT FLANGE 8X35	特殊螺絲	2	
	15	90306-KLF0-004	0	NUT FLANGE 12MM	安全螺帽 12MM	1	
	16	90754-GHC8-0000-M1	0	DUST SEAL 20X32X5	油封 20X32X5	1	
	17	90912-GHC8-0000-M1	0	BEARING 6201 (U) (NTN)	軸承 6201U	2	
	18	91258-KAM1-00A	0	SEAL SPDMT GEAR BOX	油封	1	

F

7

**F 8** Rear Wheel





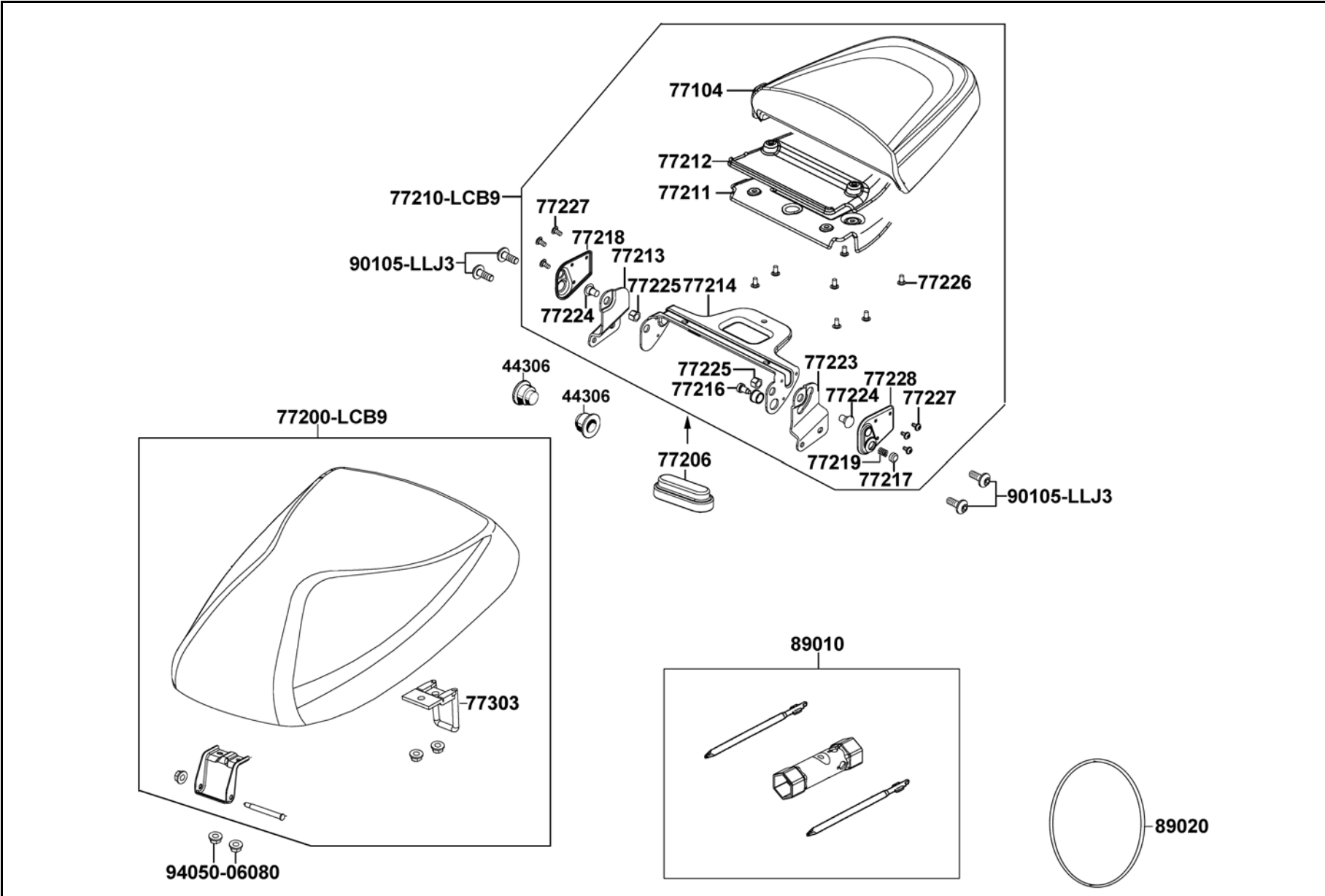
販賣記號	項目	零件號碼	版數	英文名稱	中文名稱	需要用量	參考價
Sales mark	Ref no	Part no	Ver	Description	Chinese	Reqd no	Ref Price
**	1	42600-KEB7-E10	0	WHEEL ASSY REAR	後輪總成	1	
**	2	42601-KEB7-E0E	0	WHEEL COMP RR CAST	後輪圈	1	
	3	42710-KEB7-E1A	0	TIRE ASSY RR	輪胎	1	
	4	42753-0A01-900	0	VALVE (TR 412) & CAP	打氣嘴	1	
	5	4312A-KCX-900	0	SHOE ASSY RR BRAKE	煞車鞋	1	
	6	43141-KKD6-E00	0	CAM RR BRAKE	後煞車凸輪組	1	TW
	7	43410-KFA1-9000	0	ARM COMP RR BRAKE	後煞車臂	1	
	8	90305-KBN-9030	0	NUT U 16MM	安全螺帽 16MM	1	
	9	90501-KNBN-901	0	WASHER 16MM	墊圈	1	
	10	95701-06032-08	0	BOLT FLANGE 6X32	有邊緣螺絲	1	
	11	91352-KG8-8330-M2	0	O-RING 11.3X1.3	O環	1	TW

F  
8

**F 9**

**Seat**

座墊



販賣記號	項目	零件號碼	版數	英文名稱	中文名稱	需要用量	建議售價
Sales mark	Ref no	Part no	Ver	Description	Chinese	Regd no	Ref Price
		44306-KGE2-E00	0	AXLE FR WHEEL PROTECT CAP R	右保護蓋	2	
		77104-LCB9-C10	0	COAT, BACK SEAT	後座墊塗層	1	
		77200-LCB9-C10-T01	0	SEAT ASSY	座墊組	1	
		77206-LCB9-C10	0	RUBBER SEAT CUSH	避振器橡膠座	1	
		77210-LCB9-C10-T01	0	SEAT ASSY BACK	後座靠墊	1	
		77211-LCB9-C10	0	PLATE COMP., BACK SEAT	後座墊底板	1	
		77212-LCB9-C10	0	COVER BACK SEAT	後座墊外蓋	1	
		77213-LCB9-C10	0	STAY LOW, R HINGE	鉸鏈右下支架	1	
		77214-LCB9-C10	0	STAY COMP., UP HINGE	鉸鏈上支架	1	
		77216-LCB9-C10	0	PIN, SWITCH	開關轉軸	1	
		77217-LCB9-C10	0	PUSH BUTTOM, SWITCH	開關按鈕	1	
		77218-LCB9-C10	0	GUARD R BACK SEAT	右护盖	1	
		77219-LCB9-C10	0	SPRING SWITCH	开关弹簧	1	
		77223-LCB9-C10	0	STAY LOW, L HINGE	鉸鏈左下支架	1	
		77224-LCB9-C10	0	BOLT SPECIAL M8	特殊螺栓 M8	2	
		77225-LCB9-C10	0	NUT M8	螺帽	2	
		77226-LCB9-C10	0	NUT M6	螺帽	7	
		77227-LCB9-C10	0	BOLT WASHER M5*8 (K)	垫圈型螺栓	6	
		77228-LCB9-C10	0	GUARD L BACK SEAT	左護蓋	1	
		77303-LCB9-C10	0	HOOK SEAT LOCK	座墊扣鉤	1	

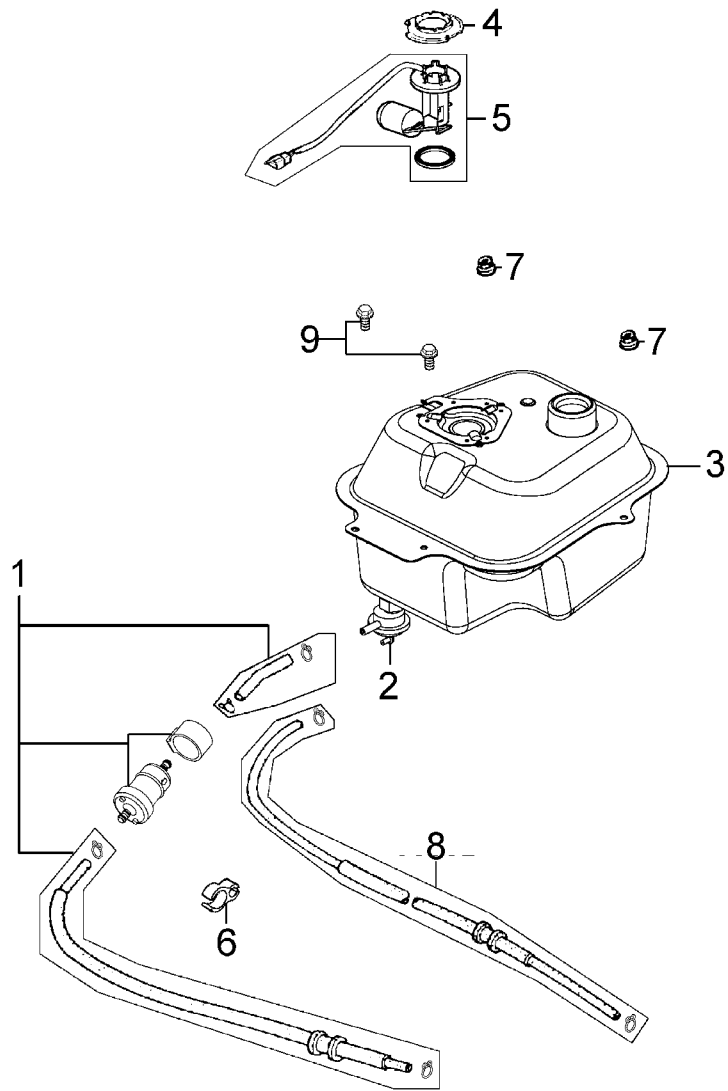
**F9**

座墊

販賣記號	項目	零件號碼	版數	英文名稱	中文名稱	需要用量	建議售價
Sales mark	Ref no	Part no	Ver	Description	Chinese	Regd no	Ref Price
		89010-KGBG-900	0	TOOL SET	工具包組	1	
		89020-KKC4-900	1	BAND TOOL SET	工具束環組	1	
		90105-LLJ3-E00	2	BOLT SPECIAL 8MM	特殊螺栓	4	
		94050-06080	0	NUT FLANGE 6MM (C)	邊緣螺帽(黃色)	2	

**F9**

**F 10 Fuel Tank**

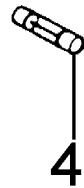
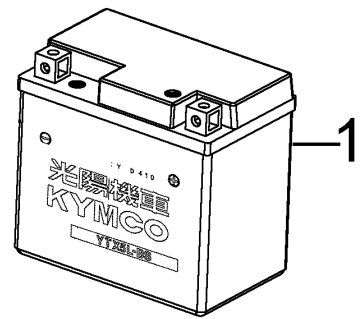
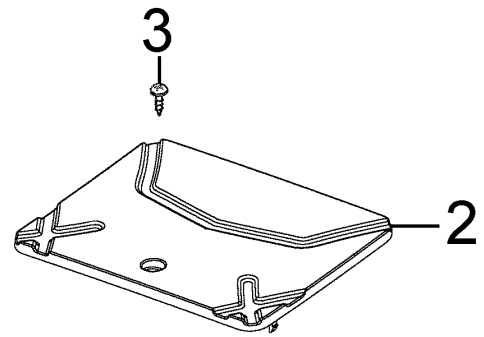


販賣記號	項目	零件號碼	版數	英文名稱	中文名稱	需要用量	參考價
Sales mark	Ref no	Part no	Ver	Description	Chinese	Reqd no	Ref Price
	1	1691A-LDC8-E10	0	STRAINER ASSY FUEL	濾油器組	1	
	2	16950-KKJ9-7520-M1	0	AUTO COCK ASSY FUEL	自動油杯組	1	
	3	17500-LCB9-C10	0	TANK COMP FUEL	油箱	1	
	4	37801-GGA7-700	0	RET FUEL UNIT	浮筒計承件	1	
	5	3780A-LCB9-C10	0	FUEL UNIT ASSY	燃料量指示器組	1	
	6	90660-KGBG-900	0	CLAMPER TUBE	管夾	1	
	7	94050-06080	0	NUT FLANGE 6MM	邊緣螺帽	2	
	8	9500B-LDC8-E10	3	TUBE ASSY VACUUM	真空管組	1	
	9	95701-06012-08	0	BOLT FLANGE 6X12	有邊緣螺絲	2	

F

10

**F 11** Battery

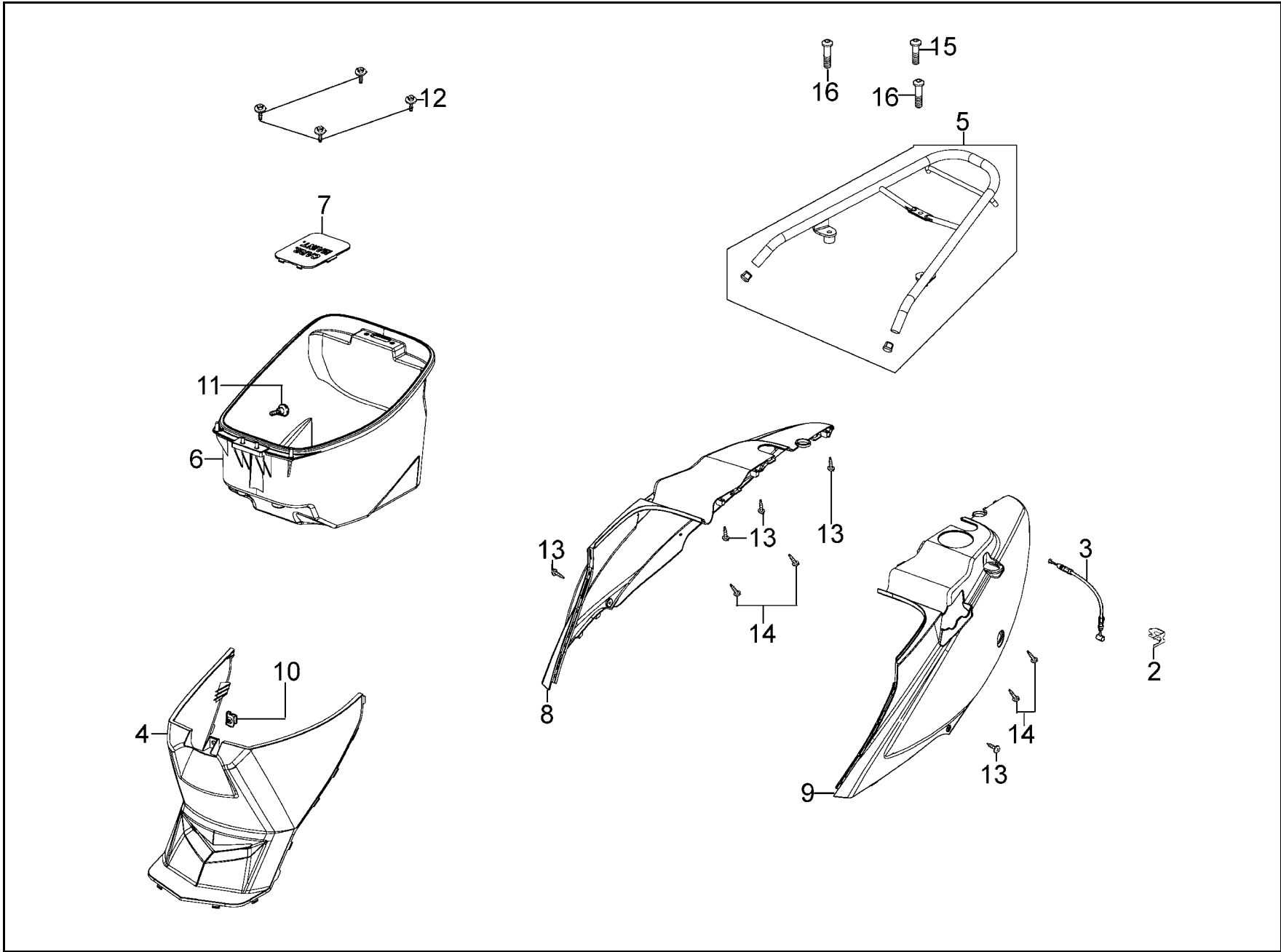


販賣記號	項目	零件號碼	版數	英文名稱	中文名稱	需要用量	參考價
Sales mark	Ref no	Part no	Ver	Description	Chinese	Reqd no	Ref Price
	1	31500-KNBN-92A	0	BATTERY YTX5L-BS	電瓶/YTX5L-BS	1	
**	2	50326-LCB9-C10	0	COVER BATTERY	電瓶蓋	1	
	3	93903-35380	0	SCREW TAPPING 5X16	鐵釘牙	1	
	4	98200-10700	0	FUSE A7	保險絲(筒形)	1	

**F**  
**11**



**F 12** Body Cover●Luggage Box



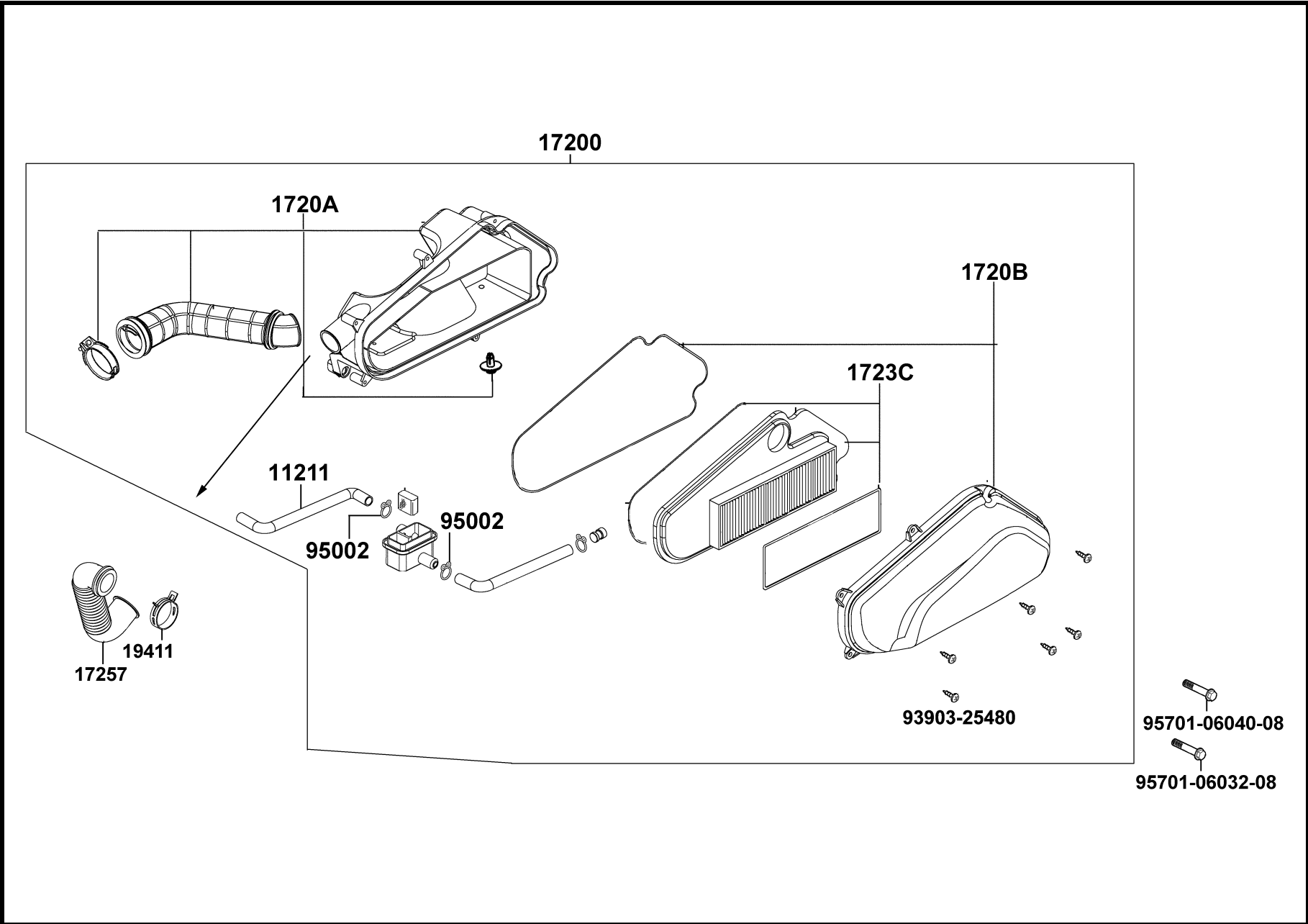
販賣記號	項目	零件號碼	版數	英文名稱	中文名稱	需要用量	參考價
Sales mark	Ref no	Part no	Ver	Description	Chinese	Reqd no	Ref Price
	2	77232-KCAC-9010	0	SET SPG SEAT LOCK	座墊鎖彈簧	1	
	3	77240-LDC8-E10	0	CABLE SEAT CATCH	座墊鎖導線	1	
**	4	80151-LCB9-C10	0	COVER CENTER	中心蓋	1	
**	5	8120A-LCB9-C10	0	CARRIER ASSY LUGGAGE	後架組	1	
**	6	81250-LCB9-C10	0	BOX LUGGAGE	置物箱組	1	
	7	81251-LCB9-C10	0	LID CARB MAINT	化油器保養外蓋	1	
**	8	83500-LCB9-C10	0	COVER R BODY	右邊蓋	1	
**	9	83600-LCB9-C10	0	COVER L BODY	左邊蓋	1	
	10	90305-GHK8-001	0	NUT CLIP 6MM	夾螺帽 6MM	1	
	11	90381-GEZ5-001	0	SCREW SPECIAL 6X17	特殊螺絲	1	
	12	93404-06016-07	0	BOLT WASHER 6X16	墊圈型螺栓	4	
	13	93903-34380	0	SCREW TAPPING 4X12	鐵鈹牙	5	
	14	93903-GFY6-900	0	SCREW TAPPING 4X14	鐵鈹牙	4	
	15	95701-08020-07	0	BOLT FLANGE 8X20	有邊緣螺絲	1	
	16	95701-08035-07	0	BOLT FLANGE 8X35	有邊緣螺絲	2	

F  
12

**F13**

**Air Cleaner**

空氣濾清器

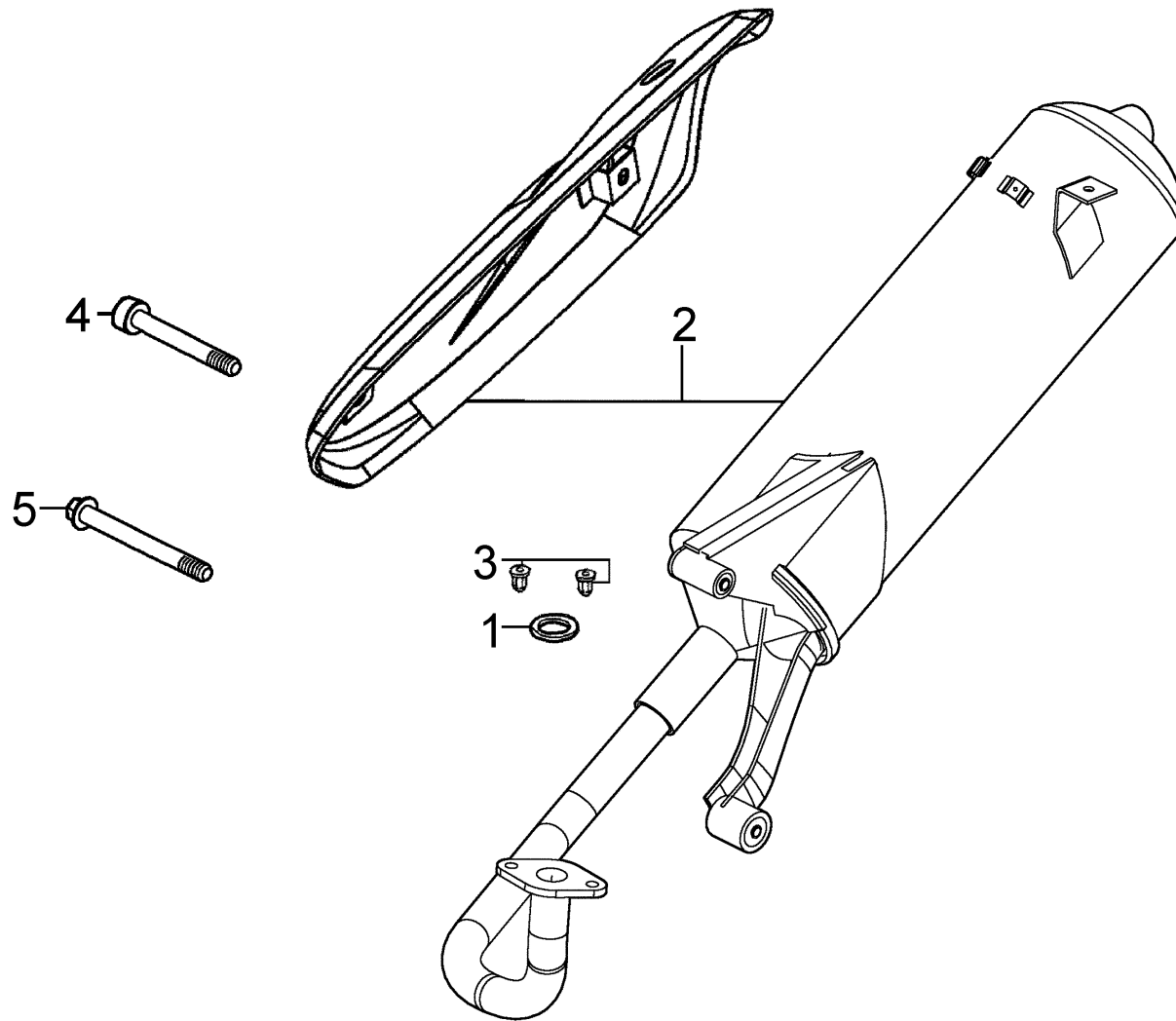


販賣記號	項目	零件號碼	版數	英文名稱	中文名稱	需要用量	建議售價
Sales mark	Ref no	Part no	Ver	Description	Chinese	Regd no	Ref Price
		11211-LBD6-E00	1	TUBE BREATHER	通氣管	1	
		17200-LBD6-E00	0	AIR/C ASSY	空氣濾清器組	1	
		1720A-LDC8-E10	0	CASE ASSY AIR/C	空氣濾清器箱座	1	
		1720B-LBD6-E00	1	COVER ASSY AIR/C	空氣濾清器外蓋總成	1	
		1723C-LBD6-E00	0	ELEMENT COMP AIR/C	空氣濾清器	1	
		17257-LDC8-E00	1	DUCT AIR/C COVER	空氣濾清器輸送管外蓋	1	
		19411-KNBN-900	1	CLIP HOSE	冷卻通風管夾	1	
		93903-25480	0	SCREW TAPPING 5*20 (K)	鐵鉸牙 Torus	7	
		95002-02120	0	CLIP B12 TUBE	燃油軟管夾 B形 12號	1	
		95701-06032-08	0	BOLT FLANGE 6*32 (C)	有邊緣螺絲(黃色)	1	
		95701-06040-08	0	BOLT FLANGE 6*40 (C)	有邊緣螺絲(黃色)	1	

**F13**

空氣濾清器

**F 14 Exhaust Muffler**

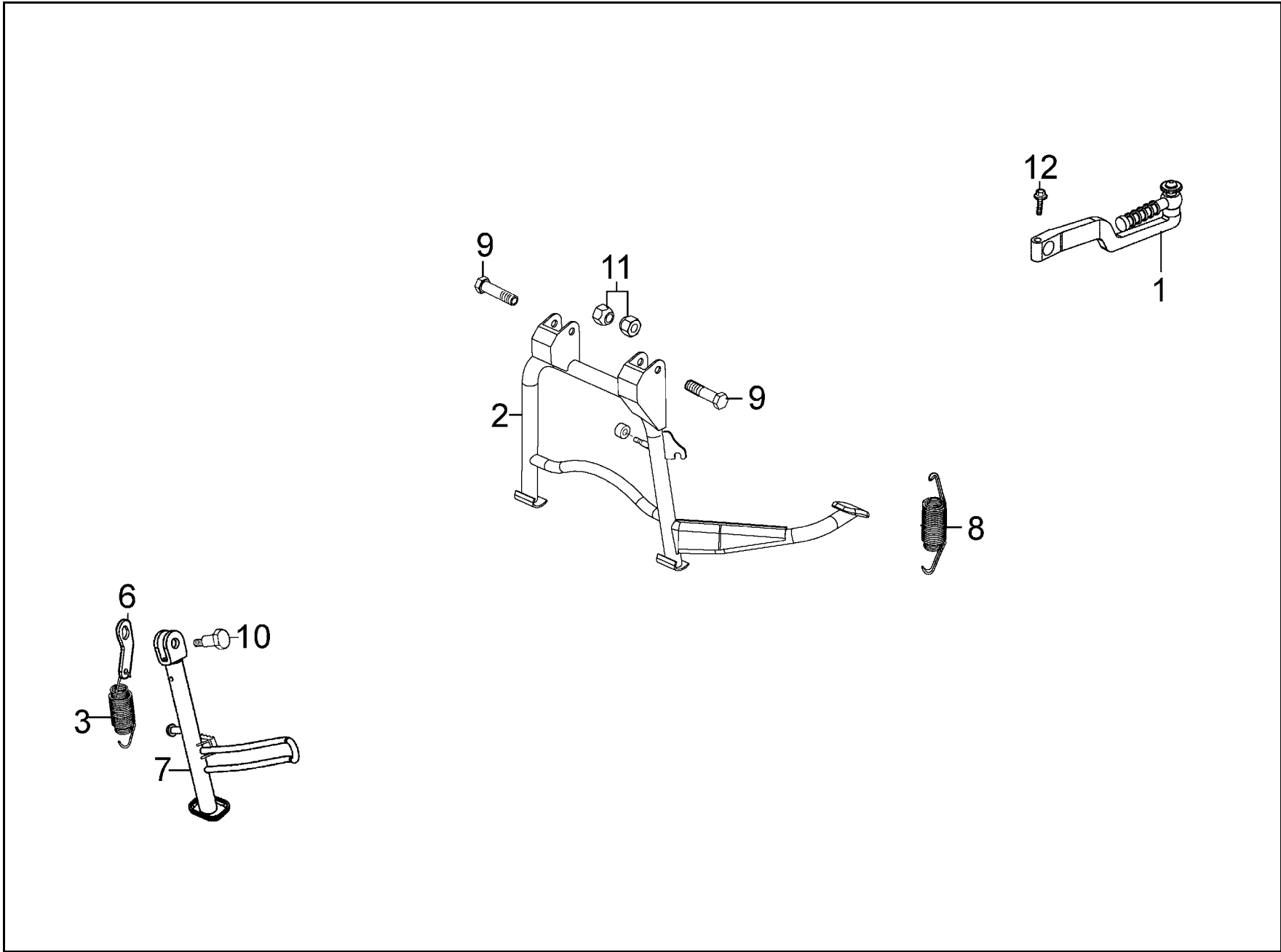


販賣記號	項目	零件號碼	版數	英文名稱	中文名稱	需要用量	參考價
Sales mark	Ref no	Part no	Ver	Description	Chinese	Reqd no	Ref Price
	1	18291-GGA7-080	0	GASKET EXH PIPE	排氣管墊圈	1	
	2	1830A-LBD6-E00	0	MUFFLER ASSY EXHAUST	排氣管	1	
	3	90301-KGBG-900	0	NUT CAP 6MM	螺帽	2	
	4	95801-KGB5-E00	0	BOLT TORX M8x60	螺栓	1	
	5	95801-08050-08	0	BOLT FLANGE 8X50	螺絲 8X50	1	

F

14

**F 15** Stand●Kick Starter Arm



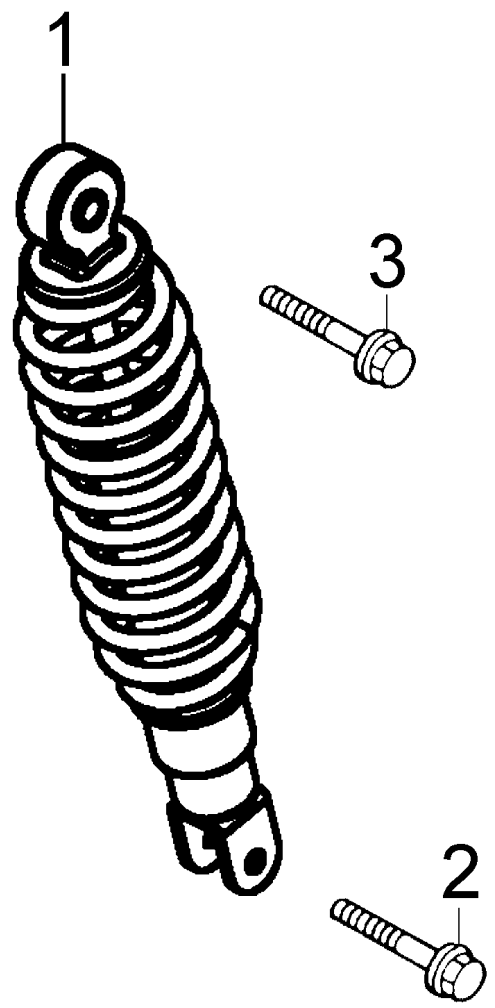
販賣記號	項目	零件號碼	版數	英文名稱	中文名稱	需要用量	參考價
Sales mark	Ref no	Part no	Ver	Description	Chinese	Reqd no	Ref Price
**	1	28300-KFA3-S00	0	ARM ASSY KICK STARTER	起動踏杆臂組	1	
	2	5050A-LDC8-E10	0	STAND COMP MAIN	主腳架總成	1	
	3	50535-KEB7-E00	0	SPRING COMP SIDE STAND	腳架彈簧	1	
	6	50531-KEB7-E00	0	PLATE SPRING STOPPER	彈簧止動板	1	
	7	5053A-LDC8-E10	0	STAND ASSY SIDE	側支架組	1	
	8	50550-KEB7-E00	0	SPG ASSY MAIN STAND	腳架彈簧	1	
	9	90102-GLE0-001	0	BOLT HINGE PIVOT	鉸煉樞軸螺栓	2	
	10	90108-KEB7-E000	0	SCREW SIDE STAND PIVOT	腳架邊樞軸螺絲	1	TW
	11	90301-473-0040	0	NUT U 6MM	螺帽 6MM	2	
	12	95701-06022-02	0	BOLT FLANGE 6X22	有邊緣螺絲	1	

F

15



**F 16** Rear Cushion



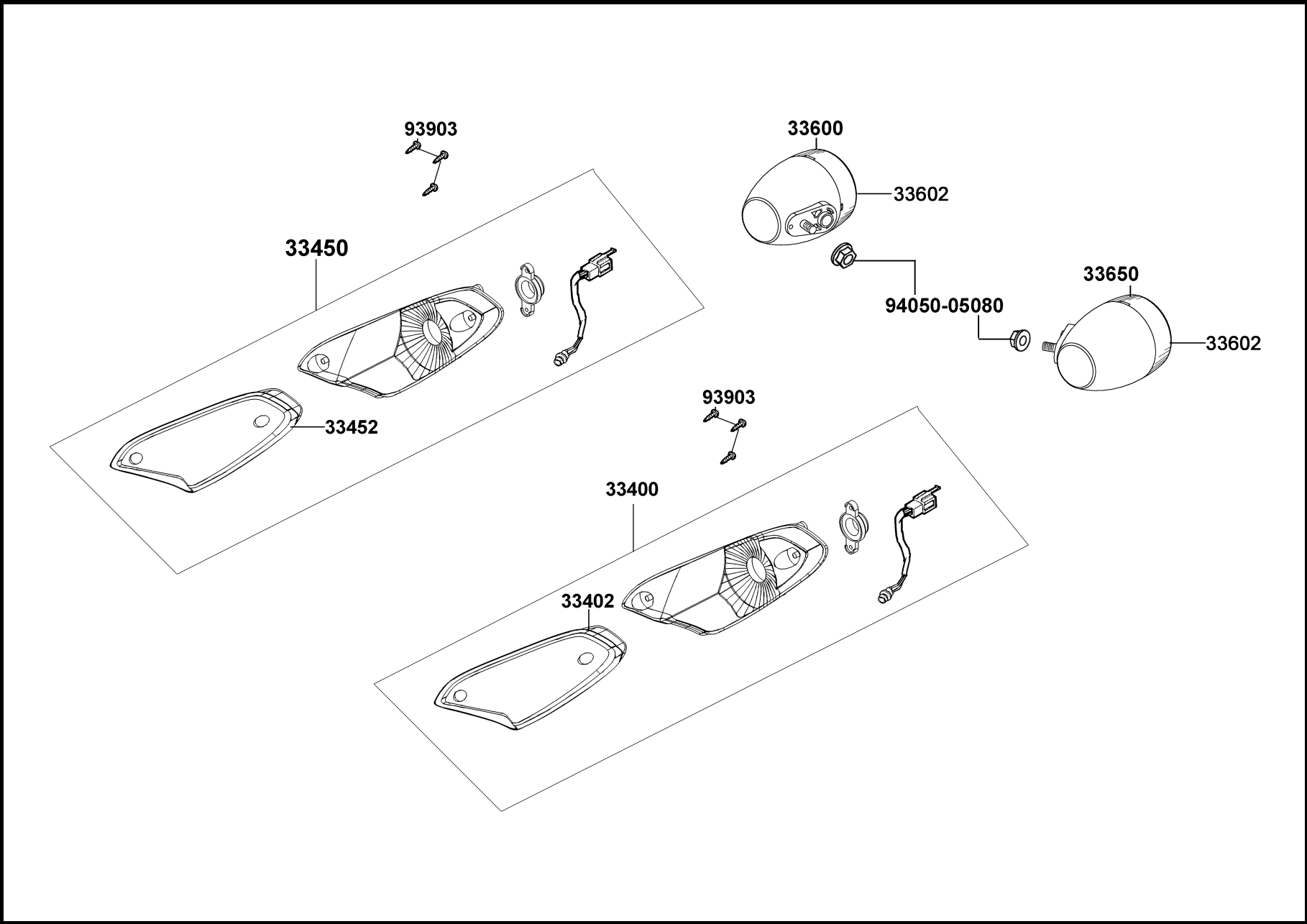
販賣記號	項目	零件號碼	版數	英文名稱	中文名稱	需要用量	參考價
Sales mark	Ref no	Part no	Ver	Description	Chinese	Reqd no	Ref Price
**	1	52400-LDC8-E10	0	CUSHION ASSY RR	後避震器組	1	
	2	95801-08035-08	0	BOLT FLANGE 8X35	有邊緣螺絲	1	
	3	95801-10035-08	0	BOLT FLANGE 10X35	有邊緣螺絲	1	

**F**  
**16**

**F17**

**Front Winker**

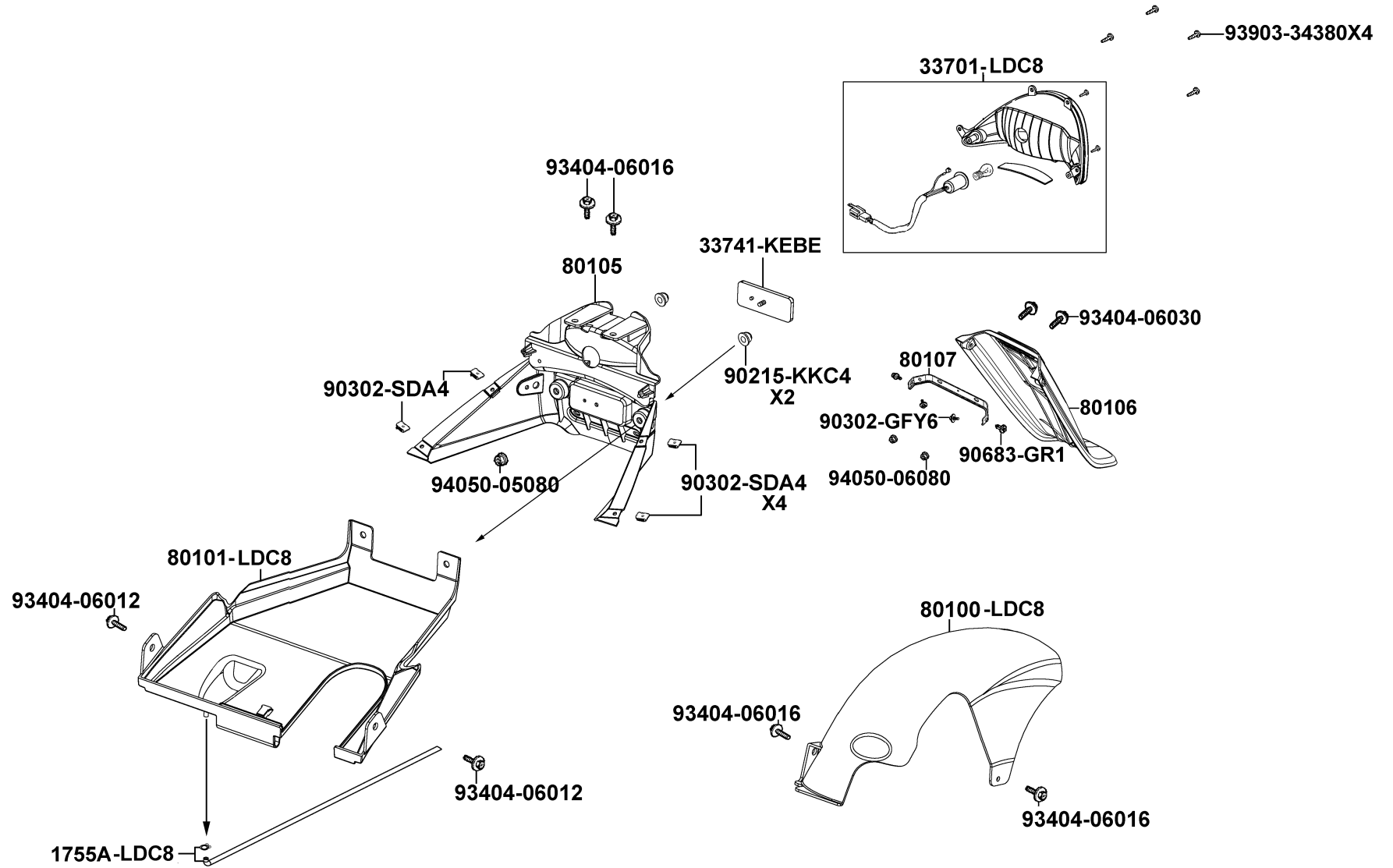
方向燈



販賣記號	項目	零件號碼	版數	英文名稱	中文名稱	需要用量	建議售價
Sales mark	Ref no	Part no	Ver	Description	Chinese	Regd no	Ref Price
		33400-LEC5-C10	0	WINKER ASSY R FR	右前方向燈組	1	
		33402-LEC5-C10	0	LENS R FR WINKER	燈殼	1	
		33450-LEC5-C10	0	WINKER ASSY L FR	左前方向燈組	1	
		33452-LEC5-C10	0	LENS L FR WINKER	燈殼	1	
		33600-LDC8-E10	0	WINKER ASSY R RR	右後方向燈組	1	
		33602-LDC8-E10	0	LENS R RR WINKE	右後方向燈殼	2	
		33650-LDC8-E10	0	WINKER ASSY L RR	左後方向燈組	1	
		93903-34380	0	SCREW TAPPING 4*12 (k)	邊緣螺帽(黃色)	6	
		94050-05080	0	NUT FLANGE 5MM	邊緣螺帽(黃色)	2	

17

方向燈

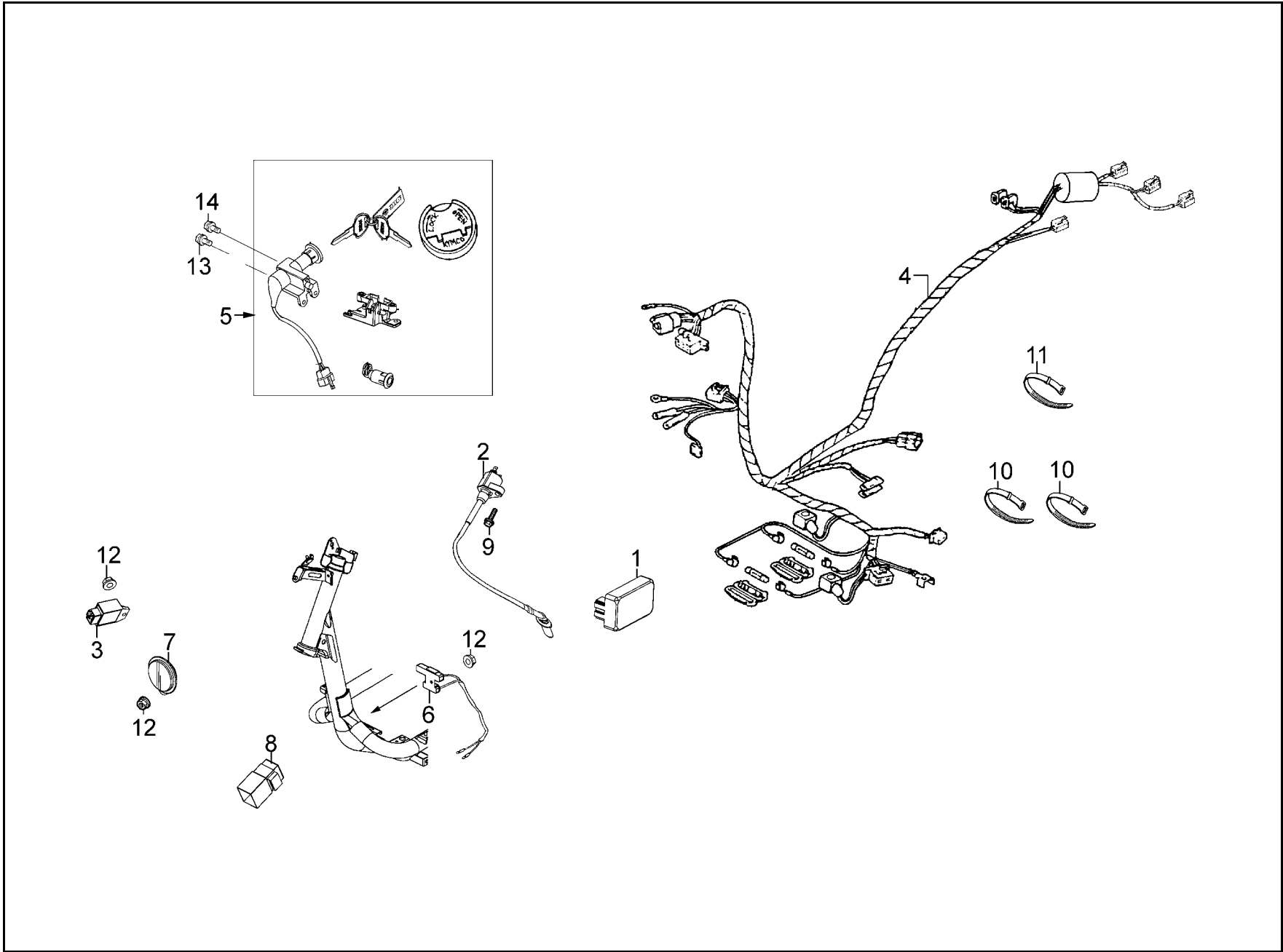


Sales mark	Ref no	Part no	Ver	Description	Chinese	Regd no	Ref Price
		11208-LBD6-E00	1	STAY RR TIRE FENDER		1	
		1755A-KKD5-C10	1	TRAY ASSY FUEL CAP		1	
		1755A-LDC8-E10	0	TUBE ASSY., FUEL DRAIN		1	
		33701-LDC8-E10	0	UNIT TAIL LIGHT		1	
		33741-KEBE-900	0	REFLEX REFLECTOR		1	
		80100-LDC8-E10	0	FENDER RR TIRE		1	
		80101-LCB9-C10	0	FENDER RR INNER		1	
		80105-LDC8-E10	0	FENDER RR		1	
		80106-LDC8-E10	0	FENDER RR LOW	/	1	
		80107-LDC8-E10	0	STAY RR FENDER		1	
		90215-KKC4-900	1	NUT CAP 6MM		2	
		90302-GFY6-901	0	BOLT WASH 5*12	5*12	2	
		90302-SDA4-004	1	NUT SPRING 4MM	4MM	2	
		90683-GAR1-004	0	CLIP BODY COVER		2	
		93404-06012-07	0	BOLT WASHER 6*12 (K)		2	
		93404-06016-07	0	BOLT WASHER 6*16 (K)		4	
		93404-06030-07	0	BOLT WASHER 6*30 K		2	
		93903-34380	0	SCREW TAPPING 4*12 (K)	Torus	4	
		94050-05080	0	NUT FLANGE 5MM		1	
		94050-06080	0	NUT FLANGE 6mm c		2	

□□□□	□□	□ □ □ □	□□	□ □ □ □	□ □ □ □	□□□□	□□□□
Sales mark	Ref no	Part no	Ver	Description	Chinese	Regd no	Ref Price
		96001-06012-08	0	BOLT FLANGE SH 6*12 (C)		1	
		96001-06025-08	0	BOLT FLANGE SH 6*25 (C)		1	

**F18**

**F 19** Wire Harness



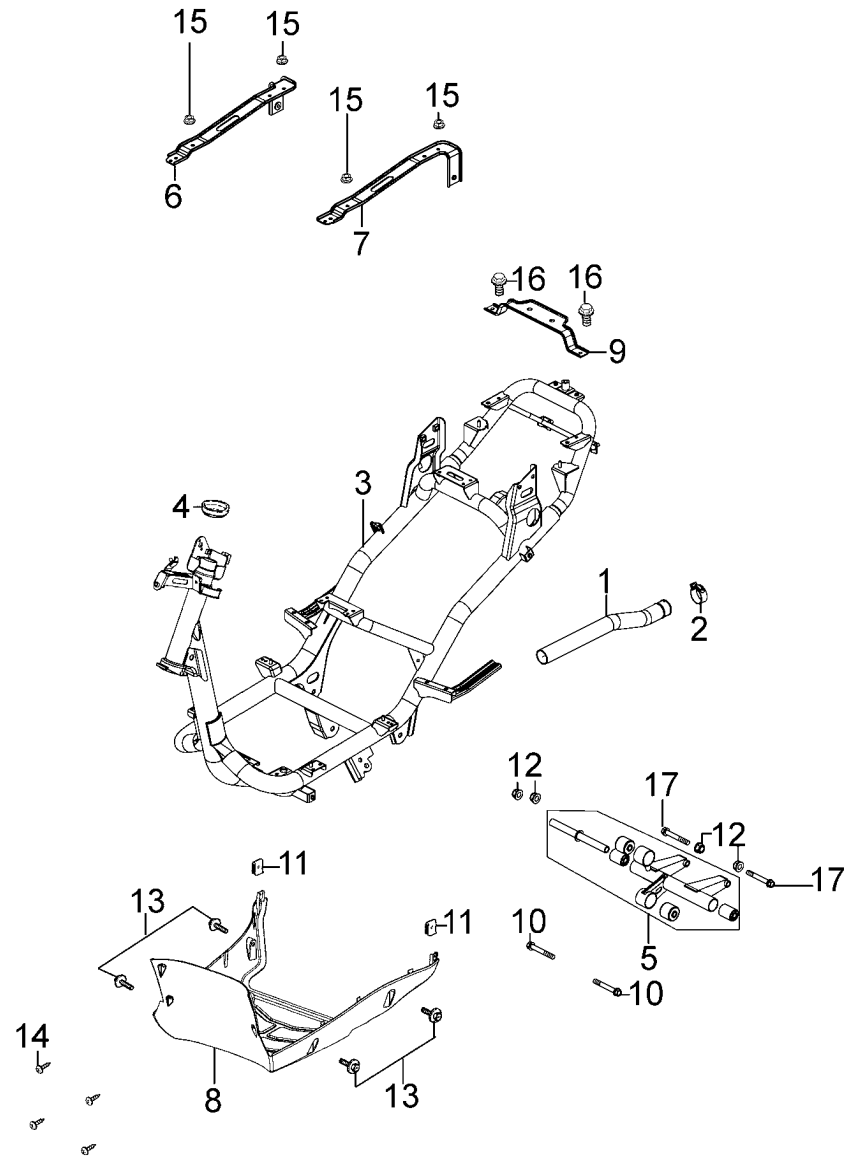


販賣記號	項目	零件號碼	版數	英文名稱	中文名稱	需要用量	參考價
Sales mark	Ref no	Part no	Ver	Description	Chinese	Reqd no	Ref Price
	1	30400-LBD6-E00	0	UNIT COMP CDI	CDI 組	1	TW
	2	3051A-KHC4-900	0	COIL ASSY IGN	點火線圈組	1	
	3	31600-KUDU-9000	0	REG REC COMP	整流器	1	
	4	32100-LCB9-C10	0	HARNESS WIRE	主配線	1	
	5	35010-LDC8-E10	0	KEY SET	主開關組	1	
	6	35400-KEE1-9000	0	RESISTOR COMP	電阻器總承	1	
	7	38110-KEB7-9000-M1	0	HORN COMP	喇叭	1	TW
	8	38500-KKDK-9000	0	RELAY ASSY START	啟動繼電器	1	
	9	90112-KRDR-900	0	BOLT FLANGE 5X22	有邊緣螺絲	1	
	10	90656-GFY6-9110	0	BAND OIL HOSE	油管束帶	2	
	11	90656-KUDU-900	0	BAND HARNESS WIRE	配線夾	1	
	12	94050-06080	0	NUT FLANGE 6MM	邊緣螺帽(黃色)	3	
	13	95701-06016-08	0	BOLT FLANGE 6X16	有邊緣螺絲	1	
	14	95701-KEB7-E000	1	BOLT TORQUE 6x16	螺絲	1	TW

F

19

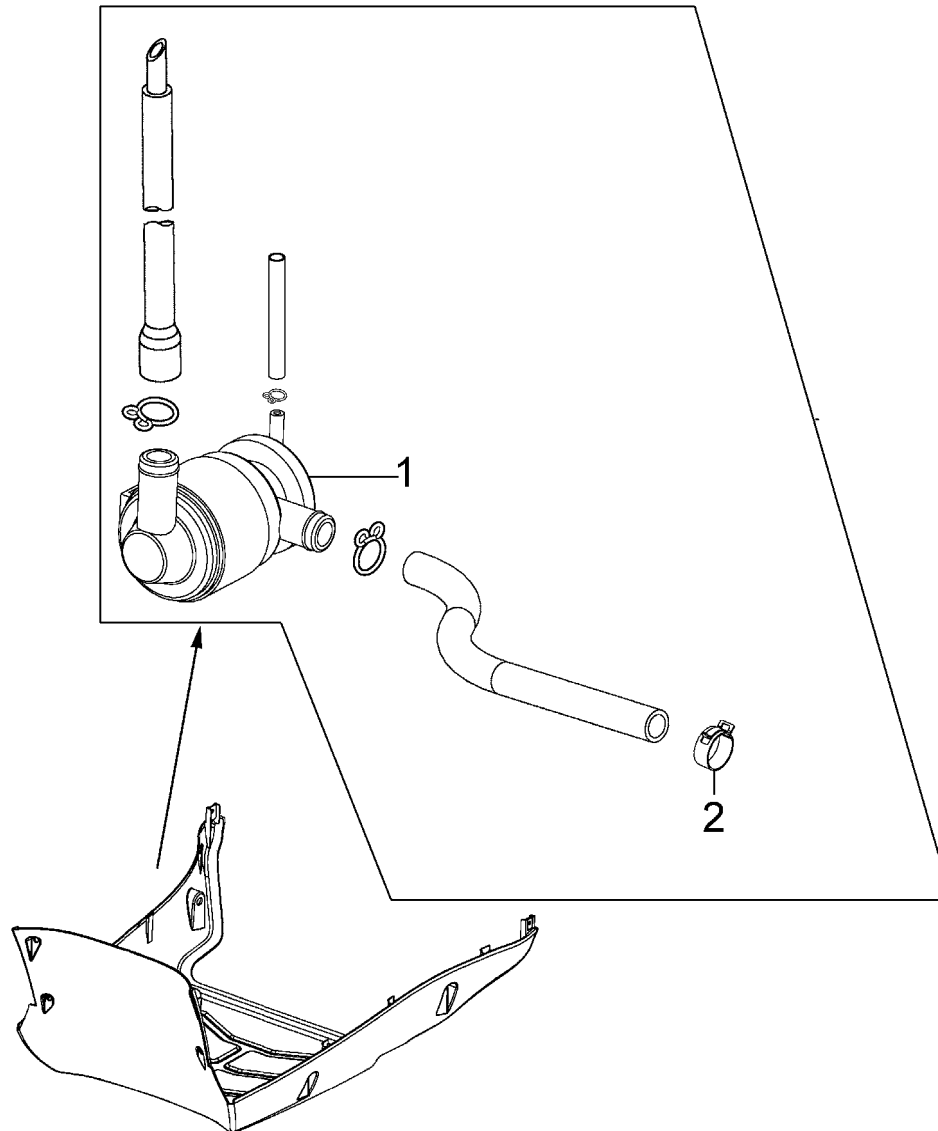
**F 20** Frame Body



販賣記號	項目	零件號碼	版數	英文名稱	中文名稱	需要用量	參考價
Sales mark	Ref no	Part no	Ver	Description	Chinese	Reqd no	Ref Price
	1	11345-LDC8-C10	0	DUCT L COVER	左曲軸箱冷卻導管	1	
	2	19411-KNBN-900	0	CLIP HOSE	冷卻通風管夾	1	
	3	50100-LDC8-E10	0	BODY COMP FRAME	車架本體總成	1	
	4	50301-GLM0-001	0	RACE UPPER STRG BALL	上珠碗	1	
	5	50350-LDC8-E10	0	HANGER ASSY ENG	引擎吊架組	1	
	6	50611-LCB9-C10	0	STAY R RNFCT	右踏板橫架	1	
	7	50612-LCB9-C10	0	STAY L RNFCT	左踏板橫架	1	
**	8	50613-LCB9-C10	0	COVER UNDER	底蓋	1	
	9	77231-LCB9-C10	0	STAY SEAT RUBBER	座墊支架	1	
	10	90105-KHC4-900	0	SQUARE BOLT M10X50	螺絲	2	
	11	90302-SDA4-004	0	NUT SPRING 4MM	螺帽 4MM	2	
	12	90304-GHE8-004	0	NUT U 10MM	安全螺帽 10MM	4	
	13	93404-06016-07	0	BOLT WASHER 6X16	墊圈型螺栓	4	
	14	93903-34380	0	SCREW TAPPING 4X12	鐵釘牙	4	
	15	94050-06080	0	NUT FLANGE 6MM	邊緣螺帽(黃色)	4	
	16	95701-06012-08	0	BOLT FLANGE 6X12	有邊緣螺絲	2	
	17	95801-10070-08	0	BOLT FLANGE 10X70	有邊緣螺絲	2	

F  
20

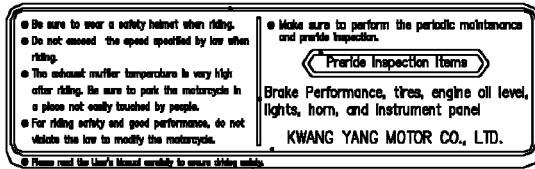
**F 21 Air Cleaner Second**



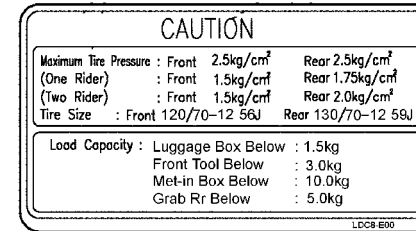
販賣記號	項目	零件號碼	版數	英文名稱	中文名稱	需要用量	參考價
Sales mark	Ref no	Part no	Ver	Description	Chinese	Reqd no	Ref Price
	1	1880A-LDC8-E10	0	AI/C-AICV ASSY	AICV組	1	
	2	95002-KKD6-E05	0	CLAMP D18 TUBE	管夾	1	

**F**  
**21**

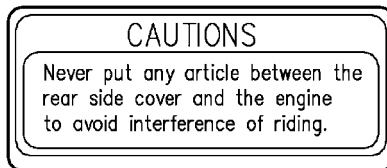
**F 22 Caution Label**



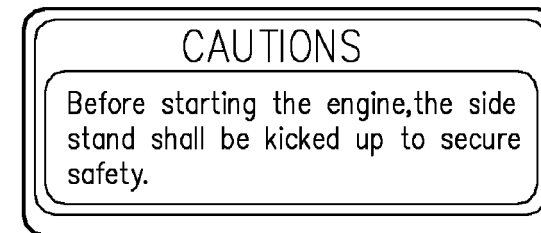
5



2



4

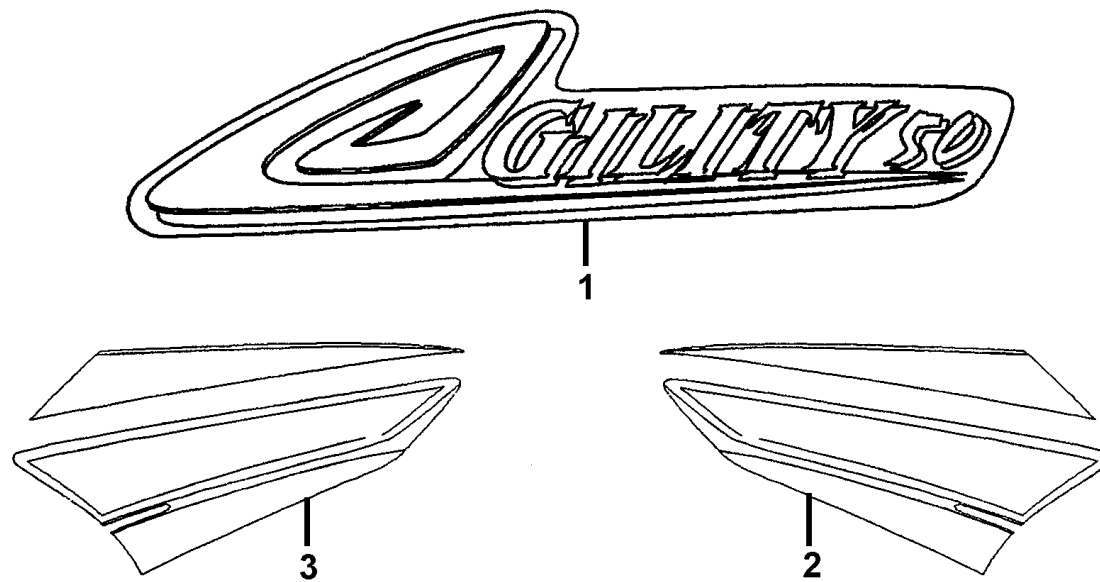


3

販賣記號	項目	零件號碼	版數	英文名稱	中文名稱	需要用量	參考價
Sales mark	Ref no	Part no	Ver	Description	Chinese	Reqd no	Ref Price
	2	87505-LDC8-E10	0	LABEL TIRE	胎壓貼紙	1	
	3	87541-GAR1-E01	0	CAUTION SIDE STAND	警告標示貼紙	1	
	4	87542-GAR1-E01	0	MARK MAINT CAUTION	標籤	1	
	5	87560-GFY6-E01	0	MARK DRIVE CAUTION	騎乘警語貼紙	1	

F  
22

F 23 Emblem





販賣記號	項目	零件號碼	版數	英文名稱	中文名稱	需要用量	參考價
Sales mark	Ref no	Part no	Ver	Description	Chinese	Reqd no	Ref Price
	1	86201-LCB9-C10	0	STRIPE BODY COVER	外蓋本體貼紙	2	
**	2	86732-LDC8-E10	0	STRIPE R LEG SHIELD	上內箱右側貼紙	1	
**	3	86733-LDC8-E10	0	STRIPE L LEG SHIELD	上內箱左側貼紙	1	

**F**  
**23**



零件號碼索引  
**PARTS NO. INDEX**

零 件 號 碼 索 引

PART NO. INDEX

零 件 號 碼 PART NO.	版 數 VERSION	頁 次 PAGE	零 件 號 碼 PART NO.	版 數 VERSION	頁 次 PAGE	零 件 號 碼 PART NO.	版 數 VERSION	頁 次 PAGE
0000			1198-822-2000	0	P-29	14000		
0301-803-2000	0	P-29	12000			1402-938-2100	0	P-29
0405-019-1000	0	P-29	1201-830-2100	1	P-29	14100-KGBG-9000	0	P-19
10000			1202-865-6000	0	P-29	14401-KGBG-9000	0	P-25
1028-054-7000	0	P-29	12100-KGBG-900	0	P-25	14431-KGBG-9000-M1	0	P-19
1029-845-7000	0	P-29	12191-KGBG-980	0	P-25	14450-KGBG-9000	0	P-19
1030-880-2103	0	P-29	12200-KBG-9100	0	P-19	14452-KGBG-9000	0	P-19
1052-862-2100	1	P-29	12209-GDB4-6820-M1	0	P-19	14510-KGBG-9000	0	P-25
1090-873-2001	0	P-29	12211-KGBG-9000-M1	0	P-19	1453A-GFY6-900	0	P-25
11000			12251-KGBG-900	0	P-19	14550-LBC9-900	0	P-25
11100-LBD6-E00	0	P-15	1229-805-7000	0	P-29	14555-KKJ9-080	0	P-25
11102-1G87-0040	1	P-15	1230-850-2000	0	P-29	14610-KGBG-9000	0	P-25
11192-KGBG-980	0	P-15	1230-851-2001	0	P-29	14711-KGBG-9000	0	P-19
11200-LBD6-E00	0	P-15	1230-856-7001	0	P-29	14721-KGBG-9000	0	P-19
11203-GGC7-3010	2	P-17	12310-KHC5-900	0	P-21	14751-GEN5-9120-M1	2	P-19
11208-LBD6-E00	0	P-81	1231A-KHC5-900	0	P-19	14761-KGBG-9000	0	P-19
1121A-LBD6-E00	0	P-71	12361-GFY6-9010	0	P-27	14771-GDB4-6800	0	P-19
11330-LBD6-E00	0	P-27	12391-KEE1-900	0	P-21	14775-MFA6-0010	0	P-19
11340-LBD6-E00	0	P-15	1290-996-2000	0	P-29	14781-MFA6-0010	1	P-19
11345-LDC8-C10	0	P-85	1290-A06-2000	0	P-29	15000		
11381-KHC4-900	0	P-15	1290-A07-2000	0	P-29	15100-KGBG-9000	0	P-37
11382-LBD6-E00	0	P-15	13000			15133-KGBG-9000-H1	0	P-37
11385-GFY6-9010	0	P-39	13000-KGBG-900	0	P-25	15421-1G07-0010	0	P-27
11387-KGBG-900	0	P-19	13011-KGBG-9010	0	P-25	15426-GAE1-921	0	P-27
11394-KGBG-980	0	P-27	13101-KGBG-9010	2	P-25	1565A-GFY6-900	0	P-27
11395-LBD6-E00	0	P-15	13111-KGBG-900	0	P-25	16000		
1190-A78-2101	0	P-29	13115-0A01-001	0	P-25	16053-KT7-0031	0	P-29

零 件 號 碼 索 引

PART NO. INDEX

零 件 號 碼 PART NO.	版 數 VERSION	頁 次 PAGE	零 件 號 碼 PART NO.	版 數 VERSION	頁 次 PAGE	零 件 號 碼 PART NO.	版 數 VERSION	頁 次 PAGE
16075-KG8-9010-M1	0	P-31	1880A-LDC8-E10	0	P-87			
1610K-LBD6-E00	2	P-31				23000		
16124-KR3-6010-M1	0	P-31						
16155-ZG8-L100	0	P-31	19000			2301A-KEE1-220	0	P-35
16199-GY6-9000	0	P-31				23100-KEB7-9000	0	P-35
1621A-KGBG-900	0	P-19	19411-KNBN-900	0	P-71	23411-LBD6-E00	0	P-41
16410-KGBG-E00	1	P-31	19411-KNBN-900	0	P-85	23420-LBD6-E00	0	P-41
1691A-LDC8-E10	0	P-65	19510-LDC5-900	0	P-39	23431-KNBN-9010	0	P-41
16950-KKJ9-7520-M1	0	P-65	19610-KGBG-901	0	P-39	23432-LBD6-E00	0	P-41
			19625-KEE1-9000	0	P-39			
17000			1962A-KEE1-900	0	P-39	28000		
			1963A-LDC8-E10	0	P-39			
1711A-LBD6-E00	0	P-19				28211-KEB7-9000	0	P-35
17200-LBD6-E00	0	P-71	21000			28223-KBNB-901	0	P-17
1720A-LBD6-E00	0	P-71				28230-GAH-7210	0	P-17
1720B-LBD6-E00	0	P-71	21200-KFA1-900	0	P-41	2823A-LBD6-E00	0	P-15
17236-KFBF-910	0	P-71	21395-KNBN-980	0	P-41	28250-GBN2-60A	0	P-15
1723C-LBD6-E00	0	P-71				28253-GBN2-6020	0	P-15
17256-KGBG-900	0	P-19	22000			28255-GFS6-001	0	P-15
17257-LDC8-E00	0	P-71				28281-GBN2-6030	0	P-15
17500-LCB9-C10	0	P-65	22100-GAR1-7510	0	P-35	28300-KFA3-S00	0	P-75
1755A-KKD5-C10	0	P-81	22102-KEB7-9000	0	P-35			
17910-LDC8-E10	0	P-49	22103-KEB7-9000	0	P-35	30000		
18000			22105-LBD6-E00	3	P-35			
			22110-KFA1-2200	0	P-35	30400-LBD6-E00	0	P-83
			22121-LBD6-E00	0	P-35	3051A-KHC4-900	0	P-83
18291-GGA7-080	0	P-73	22131-GHAH-7810	0	P-35			
1830A-LBD6-E00	0	P-73	22132-GLW0-0010	0	P-35			
18601-KBE2-900	0	P-21	22300-KEE1-9000	0	P-35	31000		
18612-GFY6-940	0	P-23						
18645-GFY6-940	0	P-23				31110-LBA6-E0A	0	P-39
18646-GFY6-980	0	P-21				31120-LBA6-E0A	0	P-39
18647-GFY6-941	0	P-23				31209-KEE1-9000	0	P-37

零 件 號 碼 索 引

PART NO. INDEX

零 件 號 碼 PART NO.	版 數 VERSION	頁 次 PAGE	零 件 號 碼 PART NO.	版 數 VERSION	頁 次 PAGE	零 件 號 碼 PART NO.	版 數 VERSION	頁 次 PAGE
31210-KEE1-9000-M1	0	P-37						
31500-KNBN-92A	0	P-67	37000			43000		
31600-KUDU-9000	0	P-83						
			37200-LDC8-E10	0	P-47	4312A-KCX-900	0	P-61
32000			37801-GGA7-700	0	P-65	43141-KKD6-E00	0	P-61
			3780A-LCB9-C10	0	P-65	43410-KFA1-9000	0	P-61
32100-LCB9-C10	0	P-83				43450-LDC8-E10	0	P-49
32101-GFY6-901	0	P-53	38000					
						44000		
33000			38110-KEB7-9000-M1	0	P-83			
			38300-KECE-9000	0	P-47	44305-KGE2-E00	0	P-59
33100-LDC8-E10	0	P-45	38500-KKDK-9000	0	P-83	44306-KGE2-E00	0	P-59
33400-LDC8-E10	0	P-79				44311-GLW0-911	0	P-59
33450-LDC8-E10	0	P-79	40000			44600-LDC8-E10	0	P-59
33600-LDC8-E10	0	P-79				44601-KEB7-E0E	0	P-59
33650-LDC8-E10	0	P-79	4000-223-0001	0	P-31	44620-KEB7-E00	0	P-59
33701-LDC8-E10	0	P-81				44710-KEB7-E1A	0	P-59
33731-KGB5-9000	0	P-57				44800-LDC8-E10	0	P-59
33741-KEBE-900	0	P-81	41000			44830-LDC8-E10	0	P-47
34000			4115-803-1100	0	P-31	45000		
			4115-804-1100	0	P-31			
34906-KPCP-9000	0	P-81				45105-KKD6-305	0	P-59
			42000			45121-LBD5-E00	0	P-59
35000						45126-LDC8-E10	0	P-53
			42600-KEB7-E10	0	P-61	45200-KKD6-E90	0	P-59
35010-LDC8-E10	0	P-83	42601-KEB7-E0E	0	P-61	45500-LDC8-E10	0	P-53
3515A-KGBG-E00	0	P-49	42710-KEB7-E1A	0	P-61			
3520A-KGBG-E00	0	P-49	42753-0A01-900	0	P-61	50000		
35400-KEE1-9000	0	P-83						
						50100-LDC8-E10	0	P-85
						50301-GLM0-001	0	P-85

零 件 號 碼 索 引

PART NO. INDEX

零 件 號 碼 PART NO.	版 數 VERSION	頁 次 PAGE	零 件 號 碼 PART NO.	版 數 VERSION	頁 次 PAGE	零 件 號 碼 PART NO.	版 數 VERSION	頁 次 PAGE
50302-2H68-011	0	P-57	53200-LDC8-E10	0	P-57	80105-LDC8-E10	0	P-81
50306-1F96-0010	0	P-57	53205-LCB9-C10	0	P-49	80151-LCB9-C10	0	P-69
50326-LCB9-C10	0	P-67	53206-LCB9-C10	0	P-49			
50350-LDC8-E10	0	P-85	53211-GFY6-9400	0	P-57			
5050A-LDC8-E10	0	P-75	53212-2L50-011	0	P-57	81000		
50531-KEB7-E00	0	P-75	53214-2L50-011	0	P-57			
50535-KEB7-E00	0	P-75	53215-2L50-011	0	P-57	81131-LCB9-C10	0	P-55
5053A-LDC8-E10	0	P-75				81132-LDC8-E10	0	P-55
50550-KEB7-E00	0	P-75				81132-LCB9-C10	0	P-55
50611-LCB9-C10	0	P-85	61000			81133-KNBN-9010	0	P-55
50612-LCB9-C10	0	P-85				8120A-LCB9-C10	0	P-69
50613-LCB9-C10	0	P-85	61100-LDC8-E10	0	P-57	81250-LCB9-C10	0	P-69
						81251-LCB9-C10	0	P-69
51000			64000					
						83000		
51400-LDC8-E10	0	P-57	64301-LCB9-C10	0	P-55			
51500-LDC8-E10	0	P-57	64310-LCB9-C10	0	P-55	83500-LCB9-C10	0	P-69
			64316-LCB9-C10	0	P-55	83600-LCB9-C10	0	P-69
52000								
			77000					
52400-LDC8-E10	0	P-77				86000		
			77200-LCB9-C10	0	P-63	86201-LCB9-C10	0	P-91
			77206-LCB9-C10	0	P-63	86732-LDC8-E10	0	P-91
53000			77210-LCB9-C10	0	P-63	86733-LDC8-E10	0	P-91
			77231-LCB9-C10	0	P-85			
53100-LCB9-C10	0	P-49	77232-KCAC-9010	0	P-69			
53105-KNBN-9100	0	P-49	77240-LDC8-E10	0	P-69	87000		
53125-GEN5-901	0	P-49						
53140-KNBN-960	0	P-49				87505-LDC8-E10	0	P-89
53166-KNBN-910	0	P-49	80000			87541-GAR1-E01	0	P-89
53175-LDC8-E10	0	P-53						
53178-KXCX-E00	0	P-49	80100-LDC8-E10	0	P-81			
5317B-KFA6-E00	0	P-49	80101-LCB9-C10	0	P-81			

零 件 號 碼 索 引

PART NO. INDEX

零 件 號 碼 PART NO.	版 數 VERSION	頁 次 PAGE	零 件 號 碼 PART NO.	版 數 VERSION	頁 次 PAGE	零 件 號 碼 PART NO.	版 數 VERSION	頁 次 PAGE
87542-GAR1-E01	0	P-89	90145-MKS9-6120-M1	0	P-53	90754-GHC8-0000-M1	0	P-59
87560-GY6-E00	0	P-89	90202-GFF6-011	0	P-21	90912-GHC8-0000-M1	0	P-59
			90206-001-0010	0	P-21			
88000			90215-KKC4-900	0	P-81	91000		
			90301-473-0040	0	P-57			
			90301-473-0040	0	P-75			
88110-LCB9-C10	0	P-49	90301-KGBG-900	0	P-73	91004-KBN-9210-M1	0	P-17
88120-LCB9-C10	0	P-49	90302-KNBN-900	0	P-49	91004-KN2-9020-M1	0	P-17
			90302-SDA4-004	0	P-55	91004-KN2-9020-M1	0	P-41
89000			90302-SDA4-004	0	P-81	91009-GLE0-0040	0	P-41
			90302-SDA4-004	0	P-85	91201-KGBG-9000-M1	0	P-27
			90304-4H38-001	0	P-21	91202-GFY6-9040-M2	0	P-17
89010-KGBG-9000	0	P-63	90304-GHE8-004	0	P-49	91204-KBN-9010-M1	0	P-17
89020-KKC4-900	0	P-63	90304-GHE8-004	0	P-85	91255-LDC8-E10	0	P-41
			90305-GHK8-001	0	P-69	91258-KAM1-00A	0	P-59
90000			90305-KBN-9030	0	P-61	91302-001-0210	0	P-27
			90306-KLF0-004	0	P-59	91304-KGBG-900	0	P-21
			90381-GEZ5-001	0	P-69	91304-KGBG-900	0	P-21
9000A-KTDT-9000	0	P-15	90412-3K29-001	0	P-15	91305-0H28-1590	0	P-37
90012-333-0010	0	P-21	90426-KNBN-901	0	P-35	91352-KG8-8330-M2	0	P-61
90031-KGBG-9010	0	P-15	90429-KNBN-901	0	P-41			
90032-KGBG-9010	0	P-15	90442-GFF6-011	0	P-21	92000		
90033-041-0210	0	P-21	90451-GBN2-601	0	P-15			
90033-GFY6-941	0	P-21	90474-3C33-001	0	P-15			
90102-GLE0-001	0	P-75	90501-KNBN-901	0	P-61	92101-05012-0H	0	P-39
90105-KCR3-001	0	P-59	9052A-GFY6-9500	0	P-15	92900-06050-0B	0	P-21
90105-KHC4-900	0	P-85	90545-3L00-0010	0	P-53			
90105-LLJ3-E00	2	P-63	90656-GFY6-9110	0	P-83			
90106-GEN5-901	0	P-49	90656-KUDU-900	0	P-83	93000		
90108-KEB7-E000	0	P-75	90660-KGBG-900	0	P-65			
90110-GLW0-001	0	P-55	90668-LDC8-E10	0	P-57	93404-06012-07	0	P-81
90110-KEB7-900	0	P-57	90701-GFF6-001	0	P-21	93404-06016-07	0	P-55
90112-KRDR-900	0	P-83	90701-GFF6-001	0	P-25	93404-06016-07	0	P-69
90121-KBE2-981	4	P-59	90701-HDC4-001	0	P-37	93404-06016-07	0	P-81
90131-GLW0-9110	0	P-59	90741-0E35-001	0	P-25	93404-06016-07	0	P-85

零件號碼索引

PART NO. INDEX

零件號碼 PART NO.	版數 VERSION	頁次 PAGE	零件號碼 PART NO.	版數 VERSION	頁次 PAGE	零件號碼 PART NO.	版數 VERSION	頁次 PAGE
93404-06020-07	0	P-55	94050-10080	0	P-35	95801-KGB5-E00	0	P-73
93500-04008-1H	0	P-31	94050-10080	0	P-39			
93500-04010-1H	0	P-31	94301-08140	0	P-17			
93500-04012-1H	0	P-31	94301-08140	0	P-27	96000		
93700-05018-0H	0	P-47	94510-20000	0	P-41			
93891-05035-07	0	P-49	94511-14000	0	P-17	96001-06012-07	0	P-53
93892-04008-18	0	P-31				96001-06012-08	0	P-81
93903-25480	0	P-71				96001-06016-08	0	P-39
93903-34380	0	P-49				96001-06018-08	0	P-25
93903-34380	0	P-55	95000			96001-06020-08	0	P-37
93903-34380	0	P-69				96001-06022-08	0	P-39
93903-34380	0	P-81	95002-02120	0	P-71	96001-06025-08	0	P-37
93903-34380	0	P-85	95002-KKD6-E05	0	P-87	96001-06025-08	0	P-39
93903-35320	0	P-47	9500B-LDC8-E10	3	P-65	96001-06040-07	0	P-23
93903-35380	0	P-45	95701-06012-08	0	P-57	96001-06045-08	0	P-17
93903-35380	0	P-51	95701-06012-08	0	P-65	96001-06085-07	0	P-21
93903-35380	0	P-67	95701-06012-08	0	P-85	96001-06085-07	0	P-27
93903-35380	0	P-71	95701-06016-08	0	P-83	96001-06100-08	0	P-27
93903-GFY6-900	0	P-55	95701-06022-02	0	P-75	96100-62033-00	0	P-17
93903-GFY6-900	0	P-69	95701-06025-08	0	P-21	96211-05000	0	P-57
93904-35380	0	P-39	95701-06032-08	0	P-21	96211-08000	0	P-57
			95701-06032-08	0	P-61			
			95701-06032-08	0	P-71			
94000			95701-06040-08	0	P-71	98000		
			95701-08012-08	0	P-17			
94001-12280-0S	0	P-35	95701-08020-07	0	P-69	98056-5771R-00-M1	0	P-21
94050-05080	0	P-55	95701-08035-07	0	P-69	98200-10700	0	P-67
94050-05080	0	P-79	95701-08035-08	0	P-17			
94050-05080	0	P-81	95701-08040-08	0	P-17			
94050-06080	0	P-21	95701-KEB7-E000	1	P-83	99000		
94050-06080	0	P-37	95801-08035-08	0	P-77			
94050-06080	0	P-63	95801-08040-08	0	P-57	99101-116-0800	0	P-31
94050-06080	0	P-65	95801-08050-08	0	P-73			
94050-06080	0	P-83	95801-10035-08	0	P-77			
94050-06080	0	P-85	95801-10070-08	0	P-85			



零 件 號 碼 索 引

PART NO. INDEX

零 件 號 碼 PART NO.	版 數 VERSION	頁 次 PAGE	零 件 號 碼 PART NO.	版 數 VERSION	頁 次 PAGE	零 件 號 碼 PART NO.	版 數 VERSION	頁 次 PAGE
<b>N</b>								
N350-16C00	0	P-31						
N413-18J00	0	P-31						
N423-09A35	0	P-31						
N425-9RA00	0	P-31						
N426-33A00	0	P-31						
N446-12A00	0	P-31						
<b>S</b>								
S7860-112-B000	0	P-33						
<b>W</b>								
W1470-MW0-7500	0	P-33						
W1711-518-9901	0	P-33						
W9353-36000	0	P-33						
W9525-25250	0	P-33						
W9535-45000	0	P-33						