

G GIANTCO



SPRINT



Stelnummer

Type/farve

Registreringsnr.

Salgsdato

KØBEANMELDELSE

Undertegnede erklærer hermed, at scooteren er modtaget i korrekt og fejlfri stand inklusiv instruktionsbog, og at undertegnede har læst og accepteret reklamationsbetingelserne, herunder begrænsningerne, der er i denne bog.

KUNDE: _____

ADRESSE: _____

POSTNR.: _____ BY: _____

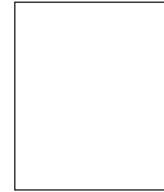
TLF.: _____

DATO:

KØBERS UNDERSKRIFT:

FORHANDLERSTEMPEL/UNDERSKRIFT:

Dette kort indsendes stemplet og underskrevet inden 8 dage efter salgsdato til Giantco Danmark A/S. Da det kan blive nødvendigt for importøren / fabrikanten at fremsende oplysninger om scooteren, er det også af denne grund vigtigt at købsanmeldelsen indsendes. Vi beder dig med ovenstående underskrift give tilladelse til, at vi må kontakte dig i sådanne tilfælde.



Giantco Danmark A/S
Stensgårdvej 1
+++ 8071 +++
5500 Middelfart



Stelnummer

Type/farve

Registreringsnr.

Salgsdato

KØBEANMELDELSE

Undertegnede erklærer hermed, at scooteren er modtaget i korrekt og fejlfri stand inklusiv instruktionsbog, og at undertegnede har læst og accepteret reklamationsbetingelserne, herunder begrænsningerne, der er i denne bog.

KUNDE: _____

ADRESSE: _____

POSTNR.: _____ BY: _____

TLF.: _____

DATO:

KØBERS UNDERSKRIFT:

FORHANDLERSTEMPEL/UNDERSKRIFT:

Da det kan blive nødvendigt for importøren / fabrikanten at fremsende oplysninger om scooteren, er det også af denne grund vigtigt at købsanmeldelsen indsendes. Vi beder dig med ovenstående underskrift give tilladelse til, at vi må kontakte dig i sådanne tilfælde.





Stelnummer

Type/farve

Registreringsnr.

Salgsdato

**FORHANDLERKORT
DETTE KORT TILHØRER FORHANDLEREN**

KUNDE: _____

ADRESSE: _____

POSTNR.: _____ BY: _____

TLF.: _____

Eventuelt:

Generelt om reklamationsret

På de følgende sider beskrives betingelserne og omfanget af Giantco Danmark A/S's reklamationsforpligtigelse.

Har du spørgsmål, bedes du rette henvendelse til den forhandler, du har købt køretøjet hos eller på nedenstående adresse:

Giantco Danmark A/S
Stensgårdvej 1
5500 Middefart
Tlf. 63 41 69 99
www.giantco.dk

Giantco Danmark A/S står naturligvis altid til din tjeneste.

Giantco Danmark A/S gør særligt opmærksom på, at der på de følgende sider er indeholdt visse betingelser og begrænsninger i de reklamationsregler, der i øvrigt er gældende vedrørende forbruger køb.



Stelnummer

Type/farve

Registreringsnr.

Salgsdato

Ny ejer **Ny adresse (sæt kryds)**

Undertegnede erklærer hermed at have læst og accepteret reklamationsbetingelserne, herunder begrænsningerne, der er i denne bog.

KUNDE: _____

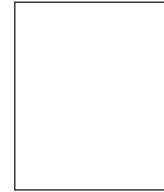
ADRESSE: _____

POSTNR.: _____ BY: _____

TLF.: _____

DATO:

KØBERS UNDERSKRIFT:



Giantco Danmark A/S
Stensgårdvej 1
+++ 8071 +++
5500 Middelfart



Stelnummer

Type/farve

Registreringsnr.

Salgsdato

Ny ejer **Ny adresse (sæt kryds)**

Undertegnede erklærer hermed at have læst og accepteret reklamationsbetingelserne, herunder begrænsningerne, der er i denne bog.

KUNDE: _____

ADRESSE: _____

POSTNR.: _____ BY: _____

TLF.: _____

DATO:

KØBERS UNDERSKRIFT:



Stelnummer

Type/farve

Registreringsnr.

Salgsdato

REKLAMATIONSRET

Giantco Danmark A/S giver 2 års reklamationsret i henhold til gældende dansk lov. Såfremt du, som bruger/ejer, skulle blive opmærksom på materiale- og/eller fabrikationsfejl, skal du straks meddele dette til den butik, hvor du har købt dit køretøj eller til Giantco Danmark A/S. Videre brug af køretøjet skal straks ophøre, indtil en evt. fejl og/eller mangel er fundet og udbedret/repareret. Følgeskader, som skyldes fortsat brug er ikke omfattet af reklamationsretten. Reklamation skal ske ved, at du tager kontakt til den butik, hvor du har købt dit køretøj eller til Giantco Danmark A/S på telefon 63 41 69 99. Der vil så blive lavet en aftale med dig om, hvornår du kan få eftersat køretøjet. Udbedring af en fejl og/eller mangel ved en berettiget reklamation, sker for Giantco Danmark A/S's regning, således at du som kunde bliver holdt skadesløs for både materialeforbrug og arbejdsløn. Udbedringer sker i henhold til de for enhver tid gældende tekniske krav. Udskiftede dele forbliver Giantco Danmark A/S's ejendom. Reklamationsretten på køretøjet forlænges ikke, selv om der indenfor 24 måneder efter salgsdato

repareres/udskiftes dele som reklamation. Giantco Danmark A/S afgør i alle tilfælde om behov for afhjælpning af fejl og/eller mangler kan ske straks, eller om køretøjet senere skal indleveres på værkstedet. Giantco Danmark A/S er dog forpligtet til at opfylde krav eller tilbud om afhjælpning indenfor rimelig tid. Viser det sig, at der ikke kan påvises nogen fejl og/eller mangel på køretøjet ud fra fejlbeskrivelsen, vil du blive faktureret for den tid, der er gået til at søge fejlen verificeret, med 450,- kr. i timen inkl. moms (forbehold for prisstigninger i timeløn). Skulle fejlen være opstået pga. betjeningsfejl, håndteringsfejl, modifikationer, ikke overholdte serviceintervaller, hærværk, misbrug, erhvervsmæssig brug, udlejning eller lignende, er den ikke omfattet af reklamationsretten. Giantco Danmark A/S opfordrer dig til at undersøge køretøjet grundigt før reklamation, for at du, som kunde, undgår unødige omkostninger ved en reklamation, som ikke dækkes af Giantco Danmark A/S. Ved en reklamation skal du sørge for at give en så grundig og fyldestgørende beskrivelse af evt. fejl og/eller mangler som muligt. Ved enhver reklamation skal instruktionsbog/servicebog forevises.

BEGRÆNSNINGER I REKLAMATIONSRETEN

Reklamationsretten dækker ikke fejl på scootere, som har været udsat for trafikuheld, er blevet ombygget eller ændret. Giantco Danmark A/S gør herunder særligt opmærksom på, at dersom der udføres ændringer og/eller dele (de)monteres, som resulterer i en forøgelse af maksimum hastigheden og/eller forøgelse af motorens ydeevne, vil dette medføre at eventuelle reklamationer ikke vil være omfattet af reklamationsretten på scooteren. Tilsvarende gør sig gældende, dersom der monteres ikke-originale reservedele eller monteres reservedele, der ikke er af tilsvarende godkendt fabrikat og kvalitet som de originale reservedele, som f.eks. cylinder, stempel, udstødning m.v. (listen er ikke udtømmende) på scooteren. Reklamationsretten dækker ikke almindelig slidtage og forringelse forårsaget ved brug af køretøjet og dækker ikke for slid på kobling, variomaticdele (kilerem, variomaticruller og variomatichus), tændrør, pærer, dæk, slanger, bremsebelægninger, kabler, batteri, sikringer, filtre, kontakter og alle gummidele (undtaget oliepakninger). Reklamationsretten omfatter ikke følgeskader forårsaget af ukorrekt

brug af scooteren eller manglende eller for sent udførelse af modifikationer/reparationer/service foreskrevet fra fabrikant eller importørs side, eller begrænset støj eller vibrationer, som ikke har nogen indflydelse på sikker kørsel på køretøjet.

MOTORFORBEHOLD VED MANGLENDE VEDLIGEHOLDELSE/SERVICE:

Der er forbehold i reklamationsretten, hvis service ikke er udført rettidigt. Pga. manglende ventiljustering kan der være risiko for skade på topstykke, cylinder og ventiler. Manglende udskiftning af olie, kan resultere i motorhavari, eller unormalt stort slid på cylinder, stempel, krumtap, samt øvrige bevægelige dele i motoren.

Ovenstående oprensning er ikke udtømmende.

Reklamationer på ovenstående forhold anerkendes ikke, som følge af manglende vedligeholdelse/serviceeftersyn.

REKLAMATIONSRETEN GÆLDER UNDER FORUDSÆTNING AF

- at scooteren bruges normalt og vedligeholdes i overensstemmelse med den udleverede service- og instruktionsbog,
- at eventuelle plomberinger ikke er brudt, scooteren ikke har været udsat for overlast,
- at der kun bruges originale Giantco reservedele, eller reservedele af tilsvarende godkendt fabrikat og kvalitet,
- at de i service- og instruktionsbogen foreskrevne kontrol-, service- og reparationsarbejder er gennemført rettidigt og fagmæssigt korrekt af et af Giantco Danmark godkendt værksted,
- at reparationer/ændringer anbefalet af Giantco Danmark A/S er foretaget, at scooteren ikke anvendes til udlejning,
- at scooteren ikke bruges til konkurrence- eller racerkørsel,
- at scooteren ikke har været udsat for trafikuheld, og
- at der ikke foretages konstruktive ændringer på scooteren, som resulterer i en forøgelse af maximum hastigheden og/eller forøgelse af motorens ydeevne.

*Liste over godkendte værksteder fås på www.giantco.dk eller tlf. 63 41 69 99.

UNDERSKRIFTER

Reklamationsretten for nærværende scooter bekræftes hermed:

Dato, forhandlerstempel og underskrift

Undertegnede køber har læst og accepteret reklamationsbetingelserne, og herunder begrænsningerne, der er anført i denne bog.

Dato og købers underskrift

Kære kunde

Tak fordi du valgte et af vores køretøjer. Denne vejledning indeholder vigtig information om dit køretøj og dets funktioner. Før du tager dit køretøj i brug, anbefaler vi, at du læser denne vejledning grundigt igennem.

Denne vejledning er at betragte som en del af køretøjet og skal derfor altid følge dette. Visse illustrationer og beskrivelser i denne vejledning kan afvige fra den model, du har. Vi forbeholder os retten til at ændre tekniske specifikationer uden forudgående varsel.

Der tages forbehold for trykfejl.

Hvis du har spørgsmål til dit køretøj, bedes du rette henvendelse til den forhandler, du har købt køretøjet hos eller til nedenstående adresse:

Giantco Danmark A/S
Stensgårdvej 1
5500 Middelfart

Vi ønsker dig god fornøjelse med dit nye køretøj.

Vigtige informationer

Læs vejledningen grundigt igennem. Vær især opmærksom på følgende symboler:



BEMÆRK:

Symbolet indikerer, at der er tale om speciel information om køretøjets funktioner og vedligeholdelse. Det er vigtigt at følge disse instruktioner, da ukorrekt håndtering kan bevirke at eventuelle fremtidige reklamationer vil kunne blive afvist.



ADVARSEL:

Symbolet indikerer, at det er vigtigt at følge de angivne instruktioner. Det kan være informationer, der vedrører din og andres sikkerhed samt køretøjets vedligeholdelse. Følg altid de angivne instruktioner, da ukorrekt håndtering kan bevirke at eventuelle fremtidige reklamationer vil kunne blive afvist.

- Brugere
Dette køretøj er beregnet til én person. Der må ikke sidde nogen bagpå.
- Bagage
Overskrid aldrig køretøjets max. vægt angivet i skemaet under tekniske data.
- Kør kun på vejen
Køretøjet må kun anvendes på offentlige veje.

Indhold

1 Almen information 16

- 1.1 Vigtige numre på køretøjet
- 1.2 Kørsel på et nyt køretøj
- 1.3 Fartregulering
- 1.4 Dannelse af olietryk før kørsel
- 1.5 Første service

2 Sikker kørsel 17

3 Betjening 19

- 3.1 Speedometer
- 3.2 Kilometertæller
- 3.3 Benzinmåler
- 3.4 Kontrollampe for blinklys
- 3.5 Kontrollampe for fjernlys
- 3.6 Tændingslås
- 3.7 Styrlås
- 3.8 Startknap 20
- 3.9 Lyskontakt
- 3.10 Kontakt for op-/ nedblænding
- 3.11 Horn
- 3.12 Blinklyskontakt 21
- 3.13 For- og bagbremse
- 3.14 Centralstøtteben

3.15 Sidestøtteben 21

3.16 Opbevaringsrum 22

3.17 Opbevaringsrum under sæde

3.18 Typeplade

4 Kørsel 23

- 4.1 Start af motor
- 4.2 Kickstarter
- 4.3 Start kørsel
- 4.4 Fartregulering 24
- 4.5 Bremse
- 4.6 Kørsel i vådt føre
- 4.7 Stoppe og parkere

5 Før du kører 25

- 5.1 Styrtøj
- 5.2 Gashåndtag
- 5.3 Bremsler
- 5.4 Støddæmper
- 5.5 Dæk
- 5.6 Brændstof
- 5.7 Motorolie
- 5.8 Horn
- 5.9 Lys
- 5.10 Side- og centralstøtteben

6 Vedligeholdelse og periodisk eftersyn 26

- 6.1 Olieskift og rensning af oliesi
- 6.2 Kontrol af benzinstand og påfyldning 27
- 6.3 Bremseklodser 28
- 6.4 Bremsevæske
- 6.5 Justering af bagbremse .. 29
- 6.6 Dæktryk
- 6.7 Tændrør 30
- 6.8 Rengøring af luftfilter
- 6.9 Batteri 31
- 6.10 Sikring
- 6.11 Værktøj 32

7 Rengøring 32

8 Opbevaring 33

9 Serviceskema 34

10 Specifikationer 36

11 Katalysator 38

12 Ledningsdiagram 39

13 Serviceeftersyn 41

1. Almen information

1.1 Vigtige numre på køretøjet

Køretøjets stelnummer bruges til registrering og ved køb af reservedele og eventuel reparation.



Stelnummeret sidder centralt ved knæene på stellet under et dæksel ①, motornummeret sidder på venstre side på motoren ②. Udfyld boksen på side 18 med numrene til fremtidig brug.

1.2 Kørsel på et nyt køretøj

0 km - 500 km	Variierende hastighed (Ikke fuld gas mere end 3 min. ad gangen)
500 km – 2000 km	Variierende hastighed (Ikke fuld gas mere end 7-8 min. ad gangen)

Hvis du behandler køretøjets motor korrekt fra starten, vil den have en længere levetid, og unødige reparationer kan derved undgås. Derfor er det vigtigt, at du overholder ovenstående fartgrænser i starten.

1.3 Fartregulering

I starten bør du undgå at køre med den samme fart i længere tid. De første 1.000 km bør du derfor køre på forskelligt underlag og variere din fart. Dette vil forøge motorens levetid.

Bemærk

- Undgå at køre langsomt i længere tid.
- Sænk eller forøg farten langsomt.
- Undgå høj belastning på motoren (kørsel med fuld gas) og kørsel ved høje omdrejninger.

1.4 Dannelse af olietryk før kørsel

Uanset om motoren er kold eller varm, når du starter køretøjet, bør du vente et øjeblik med at køre, indtil olietrykket er højt nok. Dette sker inden for ca. 10 sek. På denne måde når olien rundt til alle motordelene, og du undgår unødige beskadigelser på motoren.

1.5 Første service

Det første servicetjek er meget vigtigt. Efter indkøringsperioden skulle alle motordele virke optimalt. Ved hjælp af nogle få justeringer og udskiftning af motorolie vil motoren køre optimalt.

Bemærk:

- Anvend også vedligeholdelsesguiden i afsnit 6 i denne manual.

2. Sikker kørsel

Dette afsnit indeholder vigtige informationer om sikkerhed, som du bør læse omhyggeligt, inden du kører.

- Hvis dette er dit første køretøj af denne slags, anbefaler vi, at du kører på et mindre befærdet sted, første gang du skal køre. På denne måde bliver du fortrolig med køretøjets funktioner.
- Kørsel med én hånd på styret er farligt og frarådes. Hold altid begge hænder på styret og fødderne placeret på trinbrættet.
- Reducer farten, når du skal svinge og overhold fartgrænserne.
- Når du kører i vådt føre eller på en ujævn overflade, bør du tilpasse farten til forholdene.
- Når du bliver overhalet af busser og lastbiler, kan det hvide let i køretøjet, og du bør sænke farten en smule og være mere opmærksom.
- Hjelme er lovpligtigt, og du bør altid have handsker og beskyttelsesbriller på. Hovedskader kan være livsfarlige. Beskyttelse af øjnene er meget vigtigt. Undgå løst tøj, der kan sidde fast i hjulene.
- Udstødningsrøgen indeholder kuldioxid, som er farligt at indånde. Derfor bør motoren kun startes i velventilerede rum.

- Køretøjet må ikke stå stille i længere tid med motoren kørende, da det kan forårsage overophedning af motoren.
- Udstødningsrøret er meget varmt efter kørsel – også selv om motoren er slukket. Rør ikke ved det og undgå at parkere køretøjet i nærheden af tørt græs eller andre brændbare materialer.
- Hvis der hænger noget på styret, vil det have effekt på køretøjets stabilitet og håndtering. Derfor bør du ikke hænge noget på styret.
- Bagage skal spændes godt fast på køretøjet.
- Sluk for motoren, ryg ikke og anvend ikke din mobiltelefon ved påfyldning af brændstof.
- Enhver uautoriseret ændring af køretøjet er farlig.

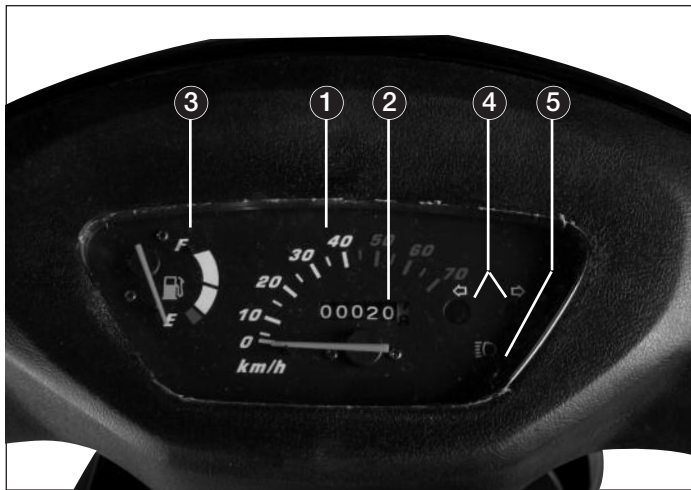
Skriv nummeret her

Stelnummer

Motornummer



3. Betjening



3.1 Speedometer ①

Speedometeret viser køretøjets hastighed i km/t.

3.2 Kilometertæller ②

Kilometertælleren viser den totale distance, køretøjet har tilbagelagt i kilometer.

3.3 Benzinmåler ③

Angiver mængden af benzin i benzintanken. Når pilen er i den nederste del af det røde felt, er der ca. 2-2 1/2 liter benzin tilbage. Påfyld blyfri benzin oktan 92 eller højere.

Bemærk

- I vinterhalvåret (fra 1/10 til 1/4 - og når temperaturen er under 5 grader) skal der tilsættes karburatorsprit i benzinen. For korrekt blandingsforhold, læses på karburatorsprittens etiket.

3.4 Kontrollampe for blinklys ④

Når blinklyset er aktiveret, vil kontrollampen blinke.

3.5 Kontrollampe for fjernlys ⑤

I Danmark er det lovpligtigt at køre med forlyset tændt – også om dagen. For at anvende fjernlyset, når det er mørkt, skal kontakten stå på "HI".

3.6 Tændingslås ⑥

OFF Strømmen er afbrudt, og motoren kan ikke startes. Nøglen kan fjernes fra tændingslåsen.

ON Strømmen er slået til, og motoren kan startes. Nøglen kan ikke fjernes fra tændingslåsen.

3.7 Styrlås ⑦

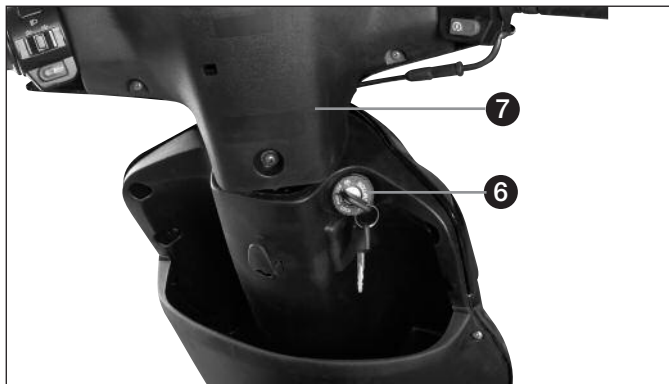
For at undgå tyveri bør du låse styret, når du forlader køretøjet.

Lås: Drej styret helt mod venstre, tryk ned og drej nøglen mod uret og fjern nøglen.

Lås op: Sæt nøglen i og drej med uret.

i Bemærk:

- Når du har låst styret, kan du forsigtigt dreje styret for at sikre dig, at styret er låst korrekt.
- Forsøg aldrig at flytte køretøjet, når styret er låst.



3.8 Startknap 8



Tryk på startknappen for at aktivere startermotoren. Slip knappen med det samme, motoren starter. Hold ikke startknappen nede i mere end 4 sek. ad gangen. Rør ikke startknappen, når motoren er tændt, da det kan beskadige motoren.

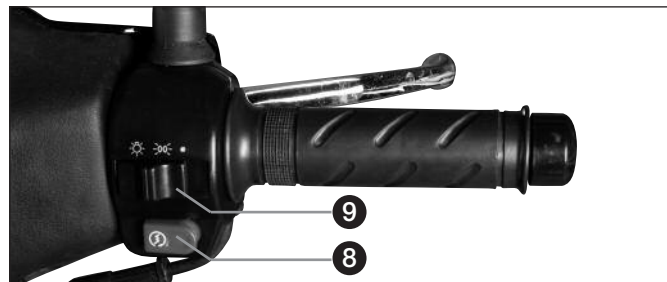
i Bemærk

- På grund af sikkerhed, skal enten forbremse eller bagbremse aktiveres samtidig med startknappen. Ellers virker starteren ikke!

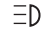

3.9 Lyskontakt 9


Scooteren skal være startet for at denne funktion virker.

- For-, positions-, bag- og instrumentlys er slukket.
-  Bagpositions- og instrumentlys er tændt.
-  For-, bagpositions- og instrumentlys er tændt i denne position.



3.10 Kontakt for op-/nedblænding 10

-  Indikerer fjernlys (langt lys).
-  Indikerer nærlys (kort lys).

Når kontakten drejes over på  lyser fjernlysindikatoren.

3.11 Horn 11

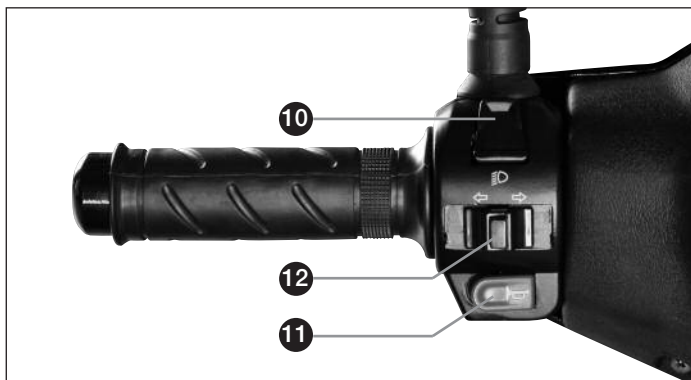
Tændingsnøglen skal stå på "ON".

Tryk på knappen  for at aktivere hornet.

3.12 Blinklyskontakt 12

Brug blinklyset, når du drejer, skifter vognbane m.m. Når blinklyset er aktiveret, blinker indikatorlampen. Aktiver kontakten til henholdsvis venstre eller højre. Tryk knappen i midten af kontakten ind for at slå blinklyset fra.

- Venstre. Bruges ved venstresving.
- Højre. Bruges ved højresving.



i Når tændingsnøglen står på "OFF", virker blinklysene ikke.

3.13 Bremsler 13

Træk i for- eller bagbremsegrebet for at aktivere bremsene. Bremselyset er aktiveret, når et eller begge greb er trukket.

3.14 Centralstøtteen 14

Stå på venstre side af køretøjet. Hold fast i styret med venstre hånd. Med højre hånd tages fat i håndtaget ved sædet. Træd støttebeinet ned og træk køretøjet tilbage med højre hånd.



3.15 Sidestøtteen 15

Sænk sidestøtteen med højre fod.

i **Bemærk**

Der er afbryderkontakt på sidestøtteen, som bevirker, at scooteren ikke kan køre, når sidestøtteen er slået ud.

3.16 Opbevaringsrum 16

Foran førerens ben er der et lille opbevaringsrum.



3.17 Opbevaringsrum under sæde 17

Der er et større opbevaringsrum under sædet. Sædet åbnes ved at sætte nøglen i låsen ved venstre sideskjold, dreje nøglen med uret og presse sædet lidt ned, for derefter at lukke det op.



3.18 Typeplade 18

Typepladen sidder foruden på højre side af stellet.



4. Kørsel

4.1 Start af motor

Inden motoren startes, bør du sikre dig at:

1. Køretøjet står på centralstøtteebelet.
2. Nøglen er i position "ON" ①

BEMÆRK

- Sidestøtteebelet skal være slået op.



Aktiver en af bremserne og tryk på startknappen for at starte motoren ②. Drej let på gashåndtaget samtidig.

ADVARSEL

- Start aldrig motoren i lukkede rum. Udstødningsgassen er livsfarlig at indånde.

BEMÆRK

- På karburatoren er monteret en accelerationspumpe, så gentagende gasgivning før start af motor kan resultere i, at køretøjet drukner.

4.2 Kickstarter ③

Drej gashåndtaget 1/8-1/4 rundt og trød på kickstarterpedalen med et kontant tryk.



BEMÆRK

- Efter start anbringes kickstarterpedalen i den oprindelige position.

4.3 Start kørsel

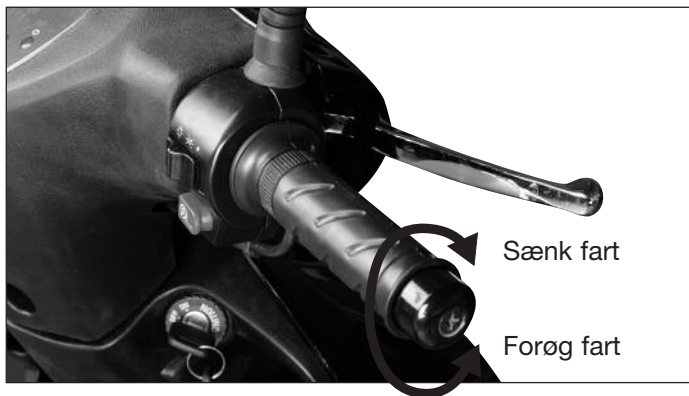
Giv langsomt gas. Dette køretøj har automatisk CVT-gearsystem. Derfor er det ikke nødvendigt at skifte gear.

4.4 Fartregulering

Brug gashåndtaget til at regulere farten med. Farten bør øges eller sænkes langsomt.

Drej gashåndtaget med uret for at sænke farten.

Drej gashåndtaget mod uret for at øge farten.



4.5 Bremse

Drej gashåndtaget tilbage i dets hvileposition og aktiver for- og bagbremsen samtidigt. Aktiver bremserne forsigtigt og derefter hårdere, når du skal bremse helt ned.

ADVARSEL

- Aktiver altid begge bremsen samtidigt, da det ellers kan få køretøjet til at skride ud. Brems altid ned, inden du svinger. Brems og svinger du samtidigt, er der fare for udskridning.

4.6 Kørsel i vådt føre

Vær ekstra forsigtig, når du kører i vådt føre og dårligt vejr. Når vejen er våd, bør du reducere farten og aktivere bremsene tidligere end normalt. Vær opmærksom på, at bremselængden forøges på våde veje. Vær opmærksom på, at forhjulet nemt skrider ud på våde og glatte veje.

4.7 Stoppe og parkere

1. Drej håndtaget tilbage til hvileposition.
2. Aktiver for- og bagbremsen samtidigt. Sluk motoren.
3. Side- eller centralstøttebenet slås ud ved parkering.
4. For at forhindre tyveri bør køretøjet låses og nøglen fjernes.

BEMÆRK

- Parker køretøjet på sikker, jævn grund for at undgå, at det vælter.
- Hvis du kun har mulighed for at parkere på en let stigning, skal køretøjets front placeres op mod bakken for at reducere risikoen, for at det vælter.

5. Før du kører

For at forebygge uheld bør du tjekke køretøjet, før du kører. Hvis du opdager defekter eller unormale ting, du ikke selv kan løse, skal du henvende dig til din forhandler.

5.1 Styrtoj

- Tjek om styret uden besvær kan drejes fra side til side.
- Tjek at der ikke er modstand, når styret drejes.
- Tjek for slør og spillerum.

5.2 Gashåndtag

- Tjek at gashåndtaget selv drejer på plads, når du slipper det fra fuld gas.
- Tjek at der er lidt frigang i gashåndtaget.

5.3 Bremseser

- Tjek at der er frigang i begge bremsegreb.
- Tjek at bremsegrebene ikke kan trækkes helt ind til styret, uden at der er bremseeffekt.
- Tjek at der er belægning på bremseklodserne.

5.4 Støddæmper

- Tjek at støddæmperne fungerer korrekt.

5.5 Dæk

- Tjek at dæktrykket er korrekt.
- Tjek at dækkene ikke er slidte og defekte.

5.6 Brændstof

- Tjek at der er nok benzin på køretøjet.
- Tjek benzinmåleren efter motorstart.

5.7 Motorolie

- Tjek at der er nok olie på motoren.



BEMÆRK:

Tjek oliestanden, når motoren har været slukket i et minut. Efter 1 minut er olien løbet ned i bunden af motoren. Aflæsning af oliestanden skal foretages, når køretøjet står på jævn grund. Vent altid med at skifte olien, til motoren er afkølet, da olien er meget varm og kan give forbrændinger.

5.8 Horn

Tjek at hornet lyder normalt.

5.9 Lys

Tjek at alle lys og lamper fungerer normalt.

5.10 Side- og centralstøtteben

Tjek at de fungerer normalt.



ADVARSEL

Tjek af køretøjets funktioner inden kørsel er vigtigt, da defekter kan føre til personskader og beskadigelser på køretøjet.

6. Vedligeholdelse og periodisk eftersyn

Regelmæssig og rigtig vedligeholdelse af dit køretøj er vigtig, da det vil forlænge dit køretøjs levetid og spare dig for økonomiske irritationer.

Vores værksteder tilbyder professionelle eftersyn af dit køretøj. Derfor bør du altid lade dit køretøj servicere hos os. Dit køretøj skal til kontrol:

1. gang efter 1.000 km kørsel eller senest 3 mdr. efter købsdato,
 2. gang ved 3.000 km kørsel eller senest 6 mdr. efter købsdato
- og derefter for hver 3.000 km eller senest 6 mdr. efter forrige serviceeftersyn.
- I alle tilfælde er det først kommende interval, der gælder.

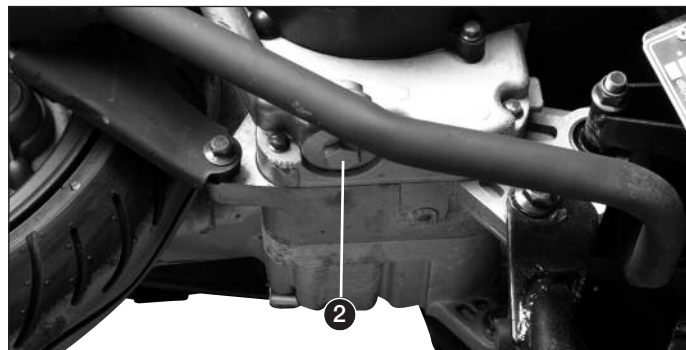
6.1 Olieskift og rensning af oliesi

Regelmæssig skift af olie forlænger motorens levetid. Anvend kun kvalitetsolie til 4-taks-motorer med API-klasificeringen SE, SF eller SG. Vi anbefaler SAE10W-40 motorolie.

Motorolien bør skiftes efter de første 1000 km. Derefter bør motorolien skiftes og sien renses 2. gang, når køretøjet har kørt 3000 km og efterfølgende for hver 3000 km på følgende måde:

1. Stil køretøjet på en plan grund på centralstøtteenet.

2. Fjern målepinden **1** fra motoren. Dette får olien til at løbe hurtigere ud.
3. Stil en beholder under afløbsskruen.
4. Fjern afløbsskruen **2** og lad olien løbe ned i beholderen.
5. Monter afløbsskruen, når olien ikke løber mere.
6. Fyld ny olie på (ca. 0,8 liter). Fyld ikke mere på end til maksimumsmarkeringen.



7. Sæt målepinden i igen og start motoren. Lad den løbe et par minutter.
8. Fjern målepinden, rengør den og sæt den tilbage i motoren. Tag den op igen og tjek, at oliestanden er korrekt.

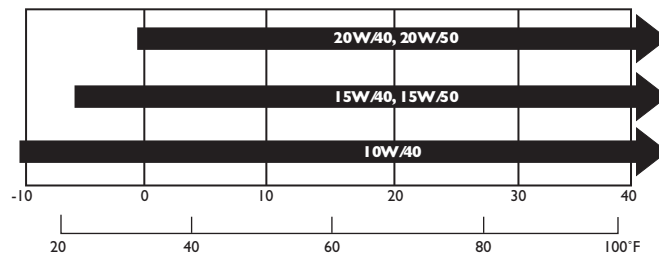
i BEMÆRK

- Vær forsigtig når du skifter olien på en varm motor.
- Motoren kan tage alvorligt skade, hvis olietrykket ikke er højt nok.
- Brugt motorolie kan forårsage hudkræft, hvis det er i kontakt med huden i længere tid over en længere periode. Selv om du ikke arbejder med olie hver dag, anbefaler vi alligevel, at du vasker dine hænder med sæbe med det samme efter arbejde med olie.

Tjek altid oliestanden når du tanker benzin på køretøjet.

Olien bør skiftes oftere, hvis du kører meget under visse forhold, så som:

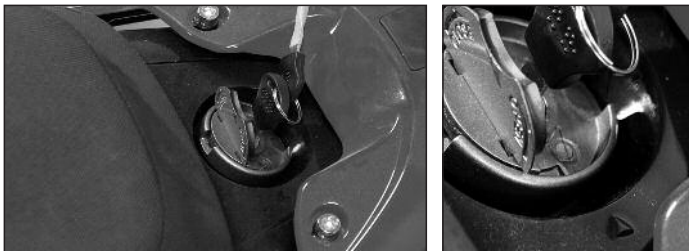
- Kørsel på grusede og mudrede veje.
- Bykørsel.
- Kørsel i meget koldt vejr.



6.2 Kontrol af benzinstand og påfyldning **3**

- Angiver mængden af benzin i benzintanken. Når pilen er i den nederste del af det røde felt, er der ca. 2-2 1/2 liter benzin tilbage. Påfyld blyfri benzin oktan 92 eller højere.
- Åbn dækslet ved at dreje nøglen imod uret. Tjek at du får sat dækslet ordentligt fast, når du er færdig med at påfylde.






Vær opmærksom på, at der er en pil på tankdækslet, som skal passe overfor en pil, der sidder på plasticskjoldet monteret ovenpå benzintanken. Kontrollér med jævne mellemrum, at pakningen på tankdækslet er intakt.

ADVARSEL

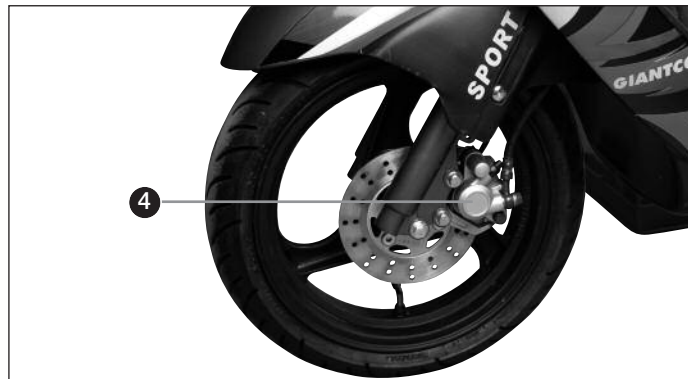
- Sluk altid motoren, når du skal påfylde benzin.
- Benzin er brandfarlig. Ryg ikke samtidig med, at du påfylder benzin og sørg for at holde køretøjet væk fra brandfarlige stoffer.
- Overfyld ikke tanken. Tjek at dækslet sidder ordentligt fast, når du er færdig med at påfylde. Vær forsigtig med ikke at spilde benzin. Hvis du spilder, bør du tørre det op, før du starter motoren.
- Undgå vedvarende kontakt med benzin og at indånde dampene. Benzin skal opbevares utilgængeligt for børn.
- Spild ikke benzin på plasticdele, da de kan tage skade.

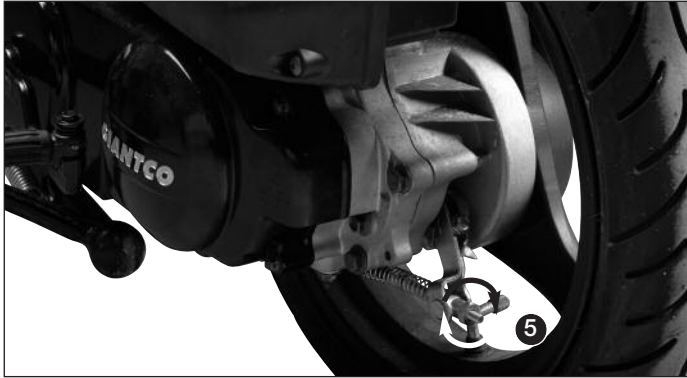
6.3 Bremsklodser

Tjek bremseklodser  for slid. Hvis de er nedslidte, bør du lade et af vores værksteder udskifte dem hurtigst muligt.

6.4 Bremsevæske

Bremsevæskestanden skal holdes over minimumsmarkeringen. Hvis standen er under minimumsmarkeringen, skal bremseklodserne undersøges for slid og bremsesystemet kontrolleres for utætheder.





6.5 Justering af bagbremse 5

Tjek at afstanden mellem bremsehåndtagets hvileposition, og den position det er i, når scooteren begynder at sagtne farten, ikke er mere end 15-20 mm. Hvis ikke, skal bremsen justeres. Drej justeringsskruen for enden af bremsekablet, indtil bremsehåndtaget har en frigang på 15-20 mm. Drej hjulet og tjek at bremsen ikke skraber på. Tjek også at bremsehåndtaget fungerer korrekt.

ADVARSEL:

- Tjek altid at bremserne fungerer korrekt. Tjek altid at justeringsskruen er fastspændt korrekt. Kør langsomt og tjek at bremserne fungerer korrekt.

6.6 Dæktryk

Det er vigtigt for sikkerheden, at dæktrykket er korrekt. Dæktrykket bør tjekkes hver gang, du skal ud at køre. Når du kører, vil dækkenes temperatur og dermed også dæktrykket ændre sig på grund af farten og vægten på køretøjet. Derfor bør du kun tjekke dæktrykket, når dækkene er afkølede.

Normalt dæktryk (Afkølede dæk)

1 person	Forhjul	Baghjul
	1,75 kg/cm ²	2,00 kg/cm ²
	175 Kpa	200 Kpa
	25 psi	29 psi

ADVARSEL

- Forkert dæktryk kan forårsage unødigt slid. Er der for lidt luft i dækkene, kan de miste vejgrebet. Dette er farligt for din sikkerhed, da du kan miste herredømmet over køretøjet.
- For meget vægt på køretøjet kan ødelægge dækkene og kan være årsag til dårlig styring af køretøjet.
- Se efter om der er fremmedlegemer i dækket.
- Hvis dækket har lidt skade eller er slidt ned, skal det skiftes med det samme.

6.7 Tændrør

For stor/lille afstand mellem elektroderne, koksaflejring eller nedbrudte elektroder kan resultere i en gnist, der ikke er kraftig nok, og motoren vil derfor ikke starte. Rens tændrøret med en speciel tændrørsbørste eller en stålbørste. Juster afstanden mellem elektroderne til 0,6-0,7 mm.

Brug kun tændrørstype (NGK) CR7HSA.

Brug ikke andre tændrør. Det er vigtigt ikke at spænde tændrøret for meget, da det kan ødelægge gevindet i topstykket.

i BEMÆRK

- Tændrøret skal spændes korrekt fast. Et tændrør, der ikke er fastspændt korrekt, kan blive meget varmt og ødelægge motoren.
- Brug aldrig tændrør med et forkert varmeområde, da det kan ødelægge motoren.

6.8 Rengøring af luftfilter **6**

Et beskidt luftfilter reducerer motorens kraft og øger benzinforbruget. Rens luftfilteret på følgende måde:

- Fjern skruerne fra dækslet til luftfilterkassen.
- Fjern dækslet til luftfilteret.
- Udskift eller rens filteret.

i Bemærk:

Tjek luftfilteret inden du sætter det i. Hvis filteret er øde-

lagt, kan der komme snavs og støv ind i motoren, hvilket kan beskadige motoren. Forsøg aldrig at starte motoren, hvis luftfilterelementet ikke er installeret i luftfilterkassen. Dette kan forårsage motorskade.



6.9 Batteri 7

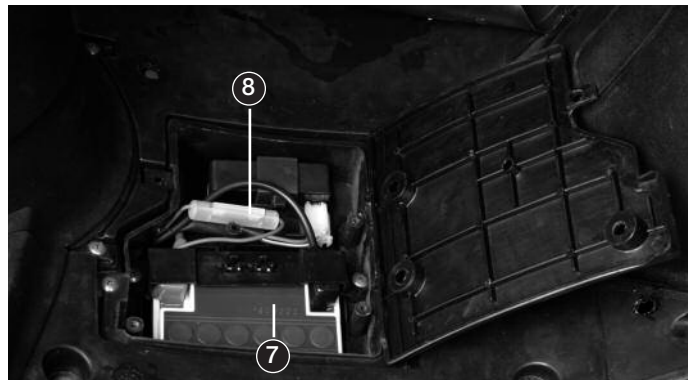
Bruges køretøjet ikke i en længere periode, kan batteriet selvaflade. For at bevare strøm på batteriet, bør det opbevares på et køligt og tørt sted. Afmonter minus-pol, så batteriet ikke aflades så hurtigt.

ADVARSEL

- Åbn under ingen omstændigheder selve batteriet.
- Batteriet kan ved f.eks. opladning udskille eksplosionsfarlige dampe. Vær derfor ekstra opmærksom på at der er rigelig ventilation.
- Batteriet indeholder svovlsyre. Man kan blive forbrændt, hvis syren kommer i kontakt med huden eller øjnene.
- Skyl med vand med det samme, hvis du får syre på huden.
- Skyl med vand med det samme i 15 min., hvis du får syre i øjnene. Kontakt herefter en læge.
- Drik store mængder vand eller mælk, hvis du får syre i munden. Kontakt herefter en læge.
- Batterier skal opbevares utilgængeligt for børn.

Specifikationer:

Batteri	12 4AH
Opladning	Standard opladning 0,7 A Hurtig opladning 3,0 A
Tid	Standard opladning 5-10 timer Hurtig opladning 30 minutter



6.10 Sikring 8

Der sidder en reservesikring under plastdækslet ved trinbrættet. Åbn dækslet til sikringsboksen og fjern den ødelagte sikring. Sæt en ny sikring i. Tjek at den sidder korrekt. Luk dækslet.

Sikringsspecifikation: 15A

ADVARSEL:

- For at undgå kortslutning og dermed brandfare skal tændingsnøglen altid stå i position "OFF", inden du tjekker eller udskifter sikringen.
- Brug kun en sikring med de rigtige specifikationer.
- Brug af forkert type sikring kan forårsage brand.

6.11 Værktøj 9

Værktøjet ligger under sædet.



7. Rengøring

Rengør jævnligt dit køretøj for at beskytte overflade-finishen og undersøg det jævnligt for slid, olie- og bremsevæskeudslip.

i Bemærk:

En højtryksrensers kan beskadige visse dele af køretøjet.

Undgå at sprøjte vand på/i følgende dele:

Tændingslåsen

Speedometeret

Kontakterne

Lyddæmperens afgangsrør

Forlygten

i Bemærk:

- Rens lys og andre plastikdele med en klud eller en svamp med et let rensmiddel og vand.
- Indersiden af lysene kan virke tåget efter vask af køretøjet på grund af fugt og kondensvand.
- Start motoren og tænd lyset på fjernlys, så forsvinder det igen.
- Undgå stærke rensmidler, da det kan forårsage skader på plastikdelene.

1. Efter rengøring skylles efter med rigeligt vand.
2. Tør køretøjet, start motoren og lad den være tændt i et par minutter.
3. Tjek at bremserne fungerer normalt.

8. Opbevaring

Opbevaring i kortere perioder

Stil altid dit køretøj på et køligt, tørt sted. Beskyt det eventuelt mod støv ved hjælp af et dække.

BEMÆRK

Stil altid dit køretøj i et velventileret rum. Ellers kan vand og fugt forårsage rust. Undgå derfor også fugtige kældre.

Langtidsopbevaring

Hvis køretøjet ikke skal bruges i flere måneder, bør du gøre følgende:

1. Følg instruktionerne for rengøring af køretøjet.
2. Dræn benzin ud af karburatoren ved at løsne skruen i bunden af karburatoren.
3. Fyld benzintanken helt op og tilsæt eventuelt benzinadditiv for at undgå rust i tanken.
4. For at beskytte mod skader på cylinder/stempel bør du foretage dig følgende:
 - a. Fjern tændrørshætten og tændrøret.
 - b. Hæld en teskefuld motorolie ned i hullet i topstykket, hvor tændrøret var monteret.
 - c. Sæt det løse tændrør i tændrørshætten og læg det på topstykket, således at det har stelforbindelse. Det er meget vigtigt, at der er god stelforbindelse

for at undgå gnistdannelser og dermed brand.

- d. Turn motoren flere gange ved hjælp af kickstarteren. (Cylindervæggene bliver beklædt med en olie-film).
 - e. Fjern tændrøret fra tændrørshætten og monter tændrøret i topstykket.
 - f. Monter tændrørshætten på tændrøret.
5. Smør alle kabler og bevægelige dele ved håndtag, samt central- og siddestøttebenet.
 6. Tjek dæktrykket og placer køretøjet på centralstøttebenet. Læg en klods under scooteren, så begge hjul ikke rører jorden. Alternativt bør du flytte hjulene hver måned for at undgå, at dækkene bliver misformede.
 7. Put en plastikpose hen over lydpotteudgangen for at undgå, at der kommer fugt ind i lydpotten.
 8. Fjern batteriet og oplad det fuldt. Opbevar det et tørt og køligt sted og oplad det en gang om måneden. Opbevar ikke batteriet et meget koldt eller varmt sted (mindre en 0°C eller mere end 30°C).

BEMÆRK:

Reparer køretøjet hvis nødvendigt, inden du stiller køretøjet væk i en længere periode.

9. Serviceskema

	1.000 km eller senest 3 mdr. fra købsdato	S	R	R	J	T	S	-	T
	3.000 km eller senest 6 mdr. fra købsdato	S	R	R	J	T	T	T	T
	6.000 km eller senest 12 mdr. fra købsdato	S	R	R	J	T	S	T	S
	9.000 km eller senest 18 mdr. fra købsdato	S	R	R	J	T	T	T	T
	12.000 km eller senest 24 mdr. fra købsdato	S	R	R	J	T	S	T	S
	15.000 km eller senest 30 mdr. fra købsdato	S	R	R	J	T	T	T	T
	18.000 km eller senest 36 mdr. fra købsdato	S	R	R	J	T	S	T	S
	21.000 km eller senest 42 mdr. fra købsdato	S	R	R	J	T	T	T	T
	24.000 km eller senest 48 mdr. fra købsdato	S	R	R	J	T	S	S	S
Punkt	Foretag nedenstående								
Motorolie	Opvarm motoren inden åftapning								
Motoroliefilter	Rens / Skift								
Filter i benzinhane	Rens								
Karburator	Tjek tomgang Juster hvis nødvendigt								
Benzintilførsel	Tjek benzin-/og vacuumslange								
Transmission olie	Tjek for utætheder Reparér hvis nødvendigt Udskift for hver 6.000 km								
Luffilter	Rens og skift hvis nødvendigt								
Tændrør	Tjek tilstand Rens eller skift hvis nødvendigt								

T: Tjek – rengør, smør med olie,
fyld på, reparer eller skift, hvis
det er nødvendigt

J: Juster

R: Rens

S: Skift

Bremser	Tjek tilstand	T/J	T/J	T/J	T/J	T/J	T/J	T/J	T/J	T/J
	Juster frigang (bagbremse)									
	Udskift bremseklodser/ -bakker hvis nødvendigt									
Hjul	Tjek for beskadigelse/ skævhed Skift hvis nødvendigt	T	T	T	T	T	T	T	T	T
Dæk	Tjek for beskadigelse/slid Skift hvis nødvendigt	T	T	T	T	T	T	T	T	T
Hjullejer	Tjek for slør og beskadigelse Skift hvis nødvendigt	T	T	T	T	T	T	T	T	T
Kronrørslejer	Tjek for slør og beskadigelse Juster eller udskift hvis nødvendigt	T	T	T	T	T	T	T	T	T
Ventilspillerum	Justér ventilspillerum	J	J	J	J	J	J	J	J	J
Drivrem	Tjek for beskadigelse/slid Skift hvis nødvendigt	S	T	S	T	S	T	S	T	-
Støddæmper	Tjek funktion og tjek for utætheder Skift hvis nødvendigt	T	T	T	T	T	T	T	T	T
Skruer, møtrikker og bolte	Tjek fastspænding Efterspænd hvis nødvendigt	T	T	T	T	T	T	T	T	T
Kabler	Juster og smør grundigt	T	T	T	T	T	T	T	T	T
Batteri	Tjek tilstand	T	T	T	T	T	T	T	T	T
Centralstøtten	Tjek funktion og reparer hvis nødvendigt	T	T	T	T	T	T	T	T	T
Sidestøtten	Tjek funktion og reparer hvis nødvendigt	T	T	T	T	T	T	T	T	T



Bemærk:

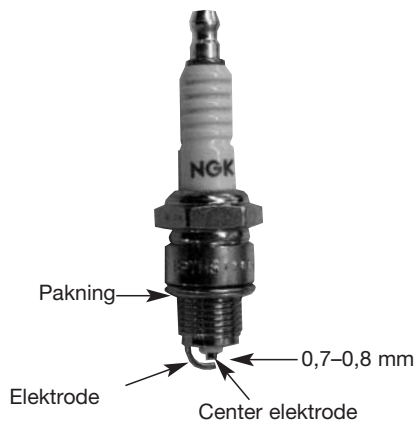
- Luffilteret skal renses/skiftes oftere, hvis du kører meget på støvede veje og i vådt føre.
- Hvis du har kørt mere end 24.000 km eller har haft køretøjet i mere end 48 måneder, skal du følge de instruktioner, der er angivet i skemaet for vedligeholdelse efter 3.000 km eller efter 6 måneder.

10. Specifikationer

Motor (4-takts)	Type EEC
Type	4-takts, en cylinder, blæserkølet, 2 ventiler
Boring & Slaglængde	39,0 mm x 41,5 mm
Slagvolumen	49 cc
Kompressionsforhold	10,5:1
Tændingssystem	CDI
Max. effekt	1,5 kW / 6000 omd./min
Max. drejningsmoment	3,5 Nm / 3500 omdrejninger/min

Transmission
CVT, variabel

Tændrør
(NGK) CR7HSA



Støddæmper

For Hydraulisk teleskop
Bag hydraulisk med fjeder

Dæk

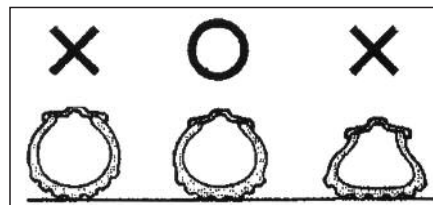
Størrelse

For 100/60-12
Bag 100/60-12

Tryk (afkølede dæk)

For	1,75 kg/cm ²	175 Kpa	25 psi
Bag	2,00 kg/cm ²	200 Kpa	29 psi

1 person



Bremser

For Skive
Bag Tromle

Dimensioner

Længde x bredde x højde 1650 x 615 x 1040 mm
Akselafstand 1200 mm

Vægt

Tørvægt 80 kg

Kapacitet

Motorolie 0,8 liter
Benzintank 6,4 liter
Max. tilladt vægt 160 kg

Elektrisk system

Batteri 12 V 4AH
Opladning Standard opladning 0,70 A
Hurtig opladning 3,0 A
Opladningstid Standardopladning 5-10 timer
Hurtig opladning 30 minutter

Sikring 15 A

11. Katalysator

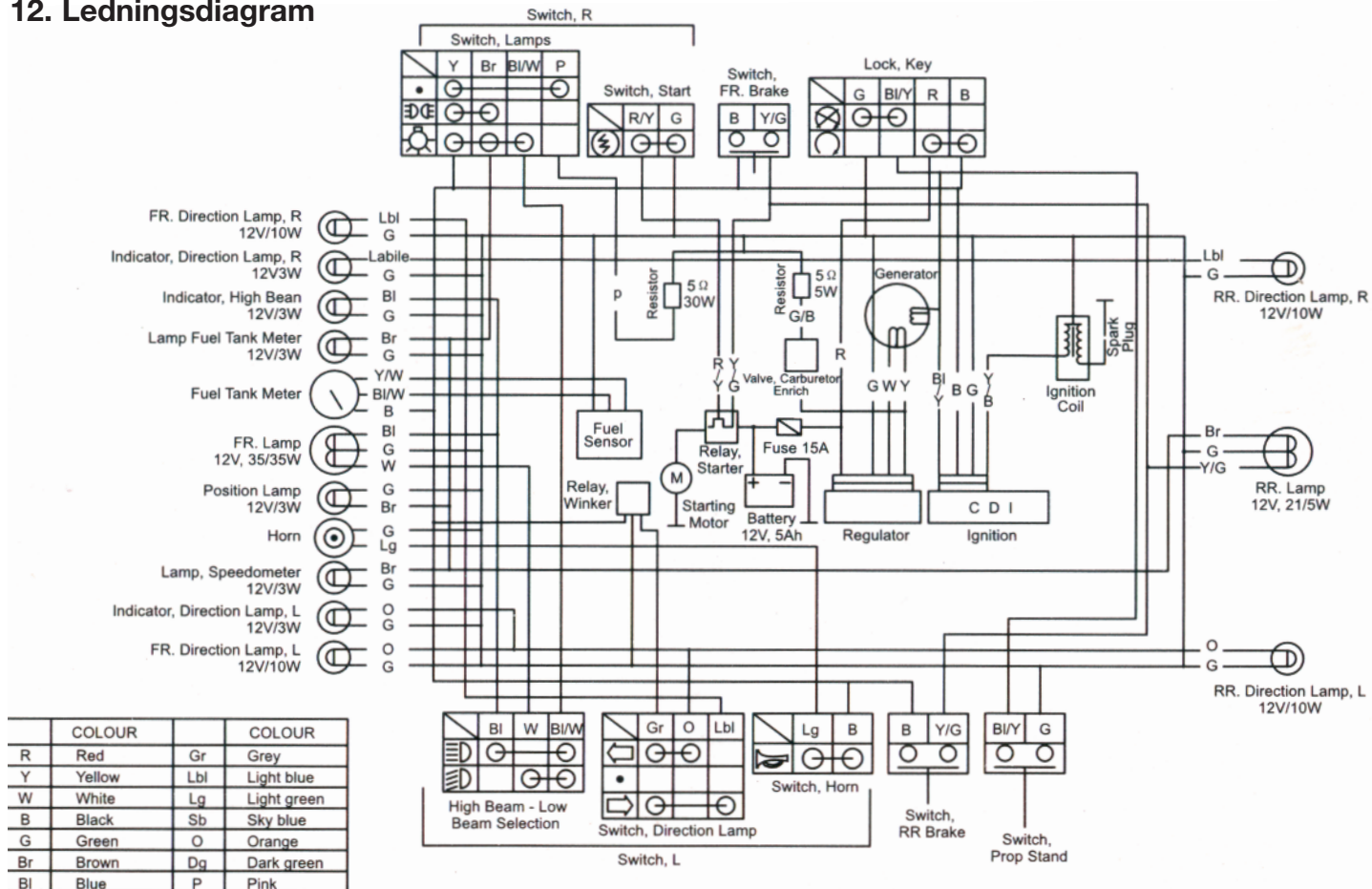
Dette køretøj er udstyret med en katalysator. Katalysatoren indeholder værdifulde metaller, som virker som et filter og omdanner udstødningsgasserne uden at berøre metallerne. Katalysatoren reagerer på stofferne HC, CO og NOx.

Katalysatoren arbejder ved høj temperatur for, at de kemiske reaktioner finder sted. Den kan derfor forårsage brand i alle materialer, der kommer nær den. Derfor bør du ikke parkere dit køretøj i nærheden af højt græs, tørre blade eller andet brændbart materiale.

En defekt katalysator forurener luften og kan forårsage effektivtættelse. Derfor bør du foretage følgende for at beskytte din katalysator:

- Brug altid blyfri benzin. Selv en lille mængde blyholdig benzin kan forurene og dermed beskadige katalysatoren og motoren.
- Sørg for at motoren er i god stand.
- Få undersøgt dit køretøj og foretag reparationer, hvis køretøjet ikke kører optimalt.

12. Ledningsdiagram



Serviceeftersyn



GIANTCO

Vigtigt

Alle serviceeftersyn udføres i henhold til serviceplanen i denne bog.

Det er ejerens ansvar, at alle serviceeftersyn overholdes rettidigt og at de udføres af en autoriseret Giantco forhandler.

Hvis serviceintervallerne ikke overholdes, med en margen på +10 procent, så er de ikke rettidigt overholdt.

Vigtigt! Ved manglende overholdelse af serviceintervallerne bortfalder reklamationsretten.

Alle eftersyn udføres for ejers regning.

Motorforbehold ved manglende vedligeholdelse/ service:

Der er forbehold i reklamationsretten, hvis service ikke er udført rettidigt.

Pga. manglende ventiljustering kan der være risiko for skade på topstykke, cylinder og ventiler.

Manglende udskiftning af olie, kan resultere i motorhavari, eller unormalt stort slid på cylinder, stempel, krumtap, samt øvrige bevægelige dele i motoren.

Ovenstående oprensning er ikke udtømmende.

Reklamationer på ovenstående forhold anerkendes ikke, som følge af manglende vedligeholdelse/serviceeftersyn.



Service inden 1.000 km eller senest 3 mdr. fra købsdato

Stempel

Udført, dato: _____

Modeltype: _____

Stelnr.: _____

Motornr.: _____

Kilometertæller ...: _____

Bemærkninger ...: _____

Forhandlers underskrift

Service inden 1.000 km eller senest 3 mdr. fra købsdato

Stempel

Udført, dato: _____

Modeltype: _____

Stelnr.: _____

Motornr.: _____

Kilometertæller ...: _____

Bemærkninger ...: _____

Forhandlers underskrift

Sendes til
Giantco Danmark A/S, Stensgårdvej 1, 5500 Middelfart



Giantco Danmark A/S
Stensgårdvej 1
5500 Middelfart



Service inden 3.000 km eller senest 6 mdr. fra købsdato

Stempel

Udført, dato: _____

Modeltype: _____

Stelnr.: _____

Motornr.: _____

Kilometertæller ...: _____

Bemærkninger ...: _____

Forhandlers underskrift

Service inden 3.000 km eller senest 6 mdr. fra købsdato

Stempel

Udført, dato: _____

Modeltype: _____

Stelnr.: _____

Motornr.: _____

Kilometertæller ...: _____

Bemærkninger ...: _____

Forhandlers underskrift



Giantco Danmark A/S
Stensgårdvej 1
5500 Middelfart



**Service inden 6.000 km eller senest 12 mdr.
fra købsdato**

Stempel

Udført, dato: _____

Modeltype: _____

Stelnr.: _____

Motornr.: _____

Kilometertæller ...: _____

Bemærkninger ...: _____

Forhandlers underskrift

Service inden 6.000 km eller senest 12 mdr. fra købsdato

Stempel

Udført, dato: _____

Modeltype: _____

Stelnr.: _____

Motornr.: _____

Kilometertæller ...: _____

Bemærkninger ...: _____

Forhandlers underskrift

Sendes til
Giantco Danmark A/S, Stensgårdvej 1, 5500 Middelfart



Giantco Danmark A/S
Stensgårdvej 1
5500 Middelfart



Service inden 9.000 km eller senest 18 mdr. fra købsdato

Stempel

Udført, dato: _____

Modeltype: _____

Stelnr.: _____

Motornr.: _____

Kilometertæller ...: _____

Bemærkninger ...: _____

Forhandlers underskrift

Service inden 9.000 km eller senest 18 mdr. fra købsdato

Stempel

Udført, dato: _____

Modeltype: _____

Stelnr.: _____

Motornr.: _____

Kilometertæller ...: _____

Bemærkninger ...: _____

Forhandlers underskrift

Sendes til
Giantco Danmark A/S, Stensgårdvej 1, 5500 Middelfart



Giantco Danmark A/S
Stensgårdvej 1
5500 Middelfart



**Service inden 12.000 km eller senest 24 mdr.
fra købsdato**

Stempel

Udført, dato: _____

Modeltype: _____

Stelnr.: _____

Motornr.: _____

Kilometertæller ...: _____

Bemærkninger ...: _____

Forhandlers underskrift

Service inden 12.000 km eller senest 24 mdr. fra købsdato

Stempel

Udført, dato: _____

Modeltype: _____

Stelnr.: _____

Motornr.: _____

Kilometertæller ...: _____

Bemærkninger ...: _____

Forhandlers underskrift

Sendes til
Giantco Danmark A/S, Stensgårdvej 1, 5500 Middelfart



Giantco Danmark A/S
Stensgårdvej 1
5500 Middelfart



**Service inden 15.000 km eller senest 30 mdr.
fra købsdato**

Stempel

Udført, dato: _____

Modeltype: _____

Stelnr.: _____

Motornr.: _____

Kilometertæller ...: _____

Bemærkninger ...: _____

Forhandlers underskrift

Service inden 15.000 km eller senest 30 mdr. fra købsdato

Stempel

Udført, dato: _____

Modeltype: _____

Stelnr.: _____

Motornr.: _____

Kilometertæller ...: _____

Bemærkninger ...: _____

Forhandlers underskrift

Sendes til
Giantco Danmark A/S, Stensgårdvej 1, 5500 Middelfart



Giantco Danmark A/S
Stensgårdvej 1
5500 Middelfart



**Service inden 18.000 km eller senest 36 mdr.
fra købsdato**

Stempel

Udført, dato: _____

Modeltype: _____

Stelnr.: _____

Motornr.: _____

Kilometertæller ...: _____

Bemærkninger ...: _____

Forhandlers underskrift

Service inden 18.000 km eller senest 36 mdr. fra købsdato

Stempel

Udført, dato: _____

Modeltype: _____

Stelnr.: _____

Motornr.: _____

Kilometertæller ...: _____

Bemærkninger ...: _____

Forhandlers underskrift

Sendes til
Giantco Danmark A/S, Stensgårdvej 1, 5500 Middelfart



Giantco Danmark A/S
Stensgårdvej 1
5500 Middelfart



**Service inden 21.000 km eller senest 42 mdr.
fra købsdato**

Stempel

Udført, dato: _____

Modeltype: _____

Stelnr.: _____

Motornr.: _____

Kilometertæller ...: _____

Bemærkninger ...: _____

Forhandlers underskrift

Service inden 21.000 km eller senest 42 mdr. fra købsdato

Stempel

Udført, dato: _____

Modeltype: _____

Stelnr.: _____

Motornr.: _____

Kilometertæller ...: _____

Bemærkninger ...: _____

Forhandlers underskrift

Sendes til
Giantco Danmark A/S, Stensgårdvej 1, 5500 Middelfart



Giantco Danmark A/S
Stensgårdvej 1
5500 Middelfart



Service inden 24.000 km eller senest 48 mdr. fra købsdato

Stempel

Udført, dato: _____

Modeltype: _____

Stelnr.: _____

Motornr.: _____

Kilometertæller ...: _____

Bemærkninger ...: _____

Forhandlers underskrift

Service inden 24.000 km eller senest 48 mdr. fra købsdato

Stempel

Udført, dato: _____

Modeltype: _____

Stelnr.: _____

Motornr.: _____

Kilometertæller ...: _____

Bemærkninger ...: _____

Forhandlers underskrift

Sendes til
Giantco Danmark A/S, Stensgårdvej 1, 5500 Middelfart



Giantco Danmark A/S
Stensgårdvej 1
5500 Middelfart

Service ved mere end 24.000 km eller mere end 48 måneder efter købsdato

Vi anbefaler at scooteren sendes til service for hver 3.000 km eller for hver 6. måned herefter.

Dato	Km	Forhandler	Underskrift
_____	_____	_____	_____
_____	_____	_____	_____
_____	_____	_____	_____
_____	_____	_____	_____
_____	_____	_____	_____
_____	_____	_____	_____
_____	_____	_____	_____
_____	_____	_____	_____
_____	_____	_____	_____

Service ved mere end 24.000 km eller mere end 48 måneder efter købsdato

Vi anbefaler at scooteren sendes til service for hver 3.000 km eller for hver 6. måned herefter.

Dato	Km	Forhandler	Underskrift
_____	_____	_____	_____
_____	_____	_____	_____
_____	_____	_____	_____
_____	_____	_____	_____
_____	_____	_____	_____
_____	_____	_____	_____
_____	_____	_____	_____
_____	_____	_____	_____
_____	_____	_____	_____



GIANTCO

GIANTCO DANMARK

Stensgårdvej 1

5500 Middelfart

Tlf. 63 41 69 99

www.giantco.dk