

Η APRILIA ΕΠΙΘΥΜΕΙ ΝΑ ΣΑΣ ΕΥΧΑΡΙΣΤΗΣΕΙ

που επιλέξατε ένα από τα προϊόντα της. Ετοιμάσαμε το παρόν εγχειρίδιο προκειμένου να μπορέσετε να εκτιμήσετε πλήρως την ποιότητα. Σας προτείνουμε να διαβάσετε όλα τα μέρη του πριν ασχοληθείτε για πρώτη φορά με τον οδηγό. Το εγχειρίδιο περιέχει πληροφορίες, συμβουλές και προειδοποιήσεις που σχετίζονται με τη χρήση του οχήματός σας, θα ανακαλύψετε κι άλλα χαρακτηριστικά, που θα σας πείσουν για την ορθότητα της επιλογής σας. Είμαστε βέβαιοι ότι εάν τις λάβετε υπόψη σας, θα αποκτήσετε σύντομα οικειότητα με το νέο σας όχημα, το οποίο θα μπορείτε να χρησιμοποιήσετε για πολύ καιρό με πλήρη ικανοποίηση. Η παρούσα έκδοση αποτελεί αναπόσπαστο μέρος του οχήματος και σε περίπτωση πώλησής του, θα πρέπει να παραδοθεί στο νέο ιδιοκτήτη.

APRILIA VIL GERNE TAKKE DIG

for at have købt et af sine produkter. Vi har udarbejdet denne håndbog, så du kan udnytte produktet fuldt ud. Vi anbefaler at du læser den fuldstændigt igennem, før du begynder at benytte køretøjet. Håndbogen indeholder oplysninger, råd og advarsler vedrørende anvendelsen af køretøjet. Du vil ligeledes opdage egenskaber, detaljer og foranstaltninger, som vil overbevise dig om, at du har gjort et godt valg. Vi er overbeviste om, at anvisningerne vil gøre det let for dig straks at vænne dig til dit nye køretøj, som du vil få stor glæde af i lang tid. Denne udgivelse udgør en integrerende del af køretøjet og skal, i tilfælde af videresalg, overdrages til den nye ejer.

SPORTCITY ONE 50 4T

The Aprilia logo consists of the word "aprilia" in a white, lowercase, sans-serif font, centered within a solid red rectangular background.

Οι οδηγίες αυτού του εγχειριδίου ετοιμάστηκαν για να προσφέρουν πάνω απ'όλα έναν απλό και σαφή οδηγό χρήσης. Αναφέρονται επίσης ενέργειες απλής συντήρησης και περιοδικοί έλεγχοι που πρέπει να εκτελούνται στο όχημα από τους **Αντιπροσώπους ή τα Εξουσιοδοτημένα συνεργεία aprilia**. Το βιβλιαράκι περιέχει επίσης οδηγίες για ορισμένες απλές επισκευές. Εργασίες που δεν περιγράφονται σ' αυτό το έντυπο, απαιτούν ειδικό εξοπλισμό ή/και ειδικές τεχνικές γνώσεις. Για την εκτέλεσή τους σας συνιστούμε να απευθύνεστε στους **Αντιπροσώπους ή στα Εξουσιοδοτημένα συνεργεία aprilia**.

Hovedformålet med anvisningerne i denne håndbog er at give en enkel og klar brugsvejledning; heri findes ligeledes de mindre vedligeholdelsesarbejder og periodiske kontroleftersyn, som køretøjet bør undergå hos **forhandleren eller et autoriseret aprilia-serviceværksted**. Der formidles derudover anvisninger om visse nemme reparationer. De opgaver, der ikke udtrykkeligt beskrives i disse anvisninger, kræver særligt udstyr og/eller særlig teknisk viden; og det anbefales derfor at rette henvendelse til en **forhandler eller et autoriseret aprilia-serviceværksted**.



Ασφαλεια προσωπων

Η μερική ή ολική μη τήρηση αυτών των οδηγιών μπορεί να επιφέρει σοβαρό κίνδυνο για τη σωματική ακεραιότητα των ατόμων.



Προστασια περιβαλλοντοσ

Υποδεικνύει τη σωστή συμπεριφορά που πρέπει να τηρείται, προκειμένου η χρήση του οχήματος να μην είναι επιζήμια για το φυσικό περιβάλλον.



Ασφαλεια οχηματοσ

Η μερική ή ολική μη τήρηση αυτών των οδηγιών συν-επάγεται κίνδυνο σοβαρών ζημιών για το όχημα και σε ορισμένες περιπτώσεις τη λήξη της εγγύησης

Τα σύμβολα που αναφέρονται πιο πάνω είναι πολύ σημαντικά. Χρησιμοποιούνται πράγματι για να τονίσουν μέρη του εγχειριδίου στα οποία είναι απαραίτητο να σταματήσετε για λίγο προσεκτικότερα. Όπως βλέπετε, κάθε σήμα αποτελείται από διαφορετικό γραφικό σύμβολο για μεγαλύτερη ευκολία στην ανεύρεση των διαφόρων τμημάτων. Πριν εκκινήσετε τον κινητήρα, διαβάστε προσεκτικά το παρόν εγχειρίδιο και ιδιαίτερα την παράγραφο "ΑΣΦΑΛΗΣ ΟΔΗΓΗΣΗ". Η ασφάλειά σας καθώς και η ασφάλεια των άλλων δεν εξαρτάται μόνο από την ετοιμότητα των αντανakλαστικών και την ικανότητά σας, αλλά και από τη γνώση του οχήματος, από την καλή κατάστασή του και από τη γνώση των βασικών κανόνων ΑΣΦΑΛΟΥΣ ΟΔΗΓΗΣΗΣ. Σας συμβουλευόμαστε να εξοικειωθείτε με το όχημα έτσι ώστε να μπορείτε να κινείστε στους δρόμους με απόλυτο έλεγχο και ασφάλεια. ΣΗΜΑΝΤΙΚΟ Αυτό το εγχειρίδιο πρέπει να θεωρείται αναπόσπαστο τμήμα του οχήματος και πρέπει πάντα να το συνοδεύει ακόμα και σε περίπτωση μεταπώλησης.

Personlig sikkerhed

Hel eller delvis tilsidesættelse af disse forskrifter kan sætte personernes sikkerhed alvorligt på spil.

Miljøhensyn

Angiver den korrekte brug af køretøjet for at hindre skader for miljøet.

Køretøjets integritet

Køretøjet kan beskadiges eller ødelægges og garantien kan i visse tilfælde frafalde, hvis disse regler ikke overholdes til punkt og prikke.

Overnævnte signaler er meget vigtige. De fremhæver de steder i vejledningen, som man skal være særlig opmærksom på. Hvert signal består af forskellige grafiske symboler, der gør det nemt og overskueligt at finde frem til de forskellige afsnit. Inden motoren startes, skal man læse denne håndbog omhyggeligt, og især afsnittet "SIKKER KØRSEL". Din og andres sikkerhed afhænger ikke kun din reaktionsevne og årvågenhed, men også af et godt kendskab til køretøjet, køretøjets tilstand og et kendskab til de grundlæggende regler for SIKKER KØRSEL. Det tilrådes derfor, at man gør sig bekendt med køretøjet, så man kan begå sig i trafikken på en sikker måde med fuld kontrol over køretøjet. VIGTIGT Denne håndbog skal betragtes som en integreret del af køretøjet, og den skal altid følge med i tilfælde af videresalg.

Περιεχομενα

INDHOLDSFORTEGNELSE

ΟΧΗΜΑ	7	ΚΩΡΕΤΩJ	7
Θέση βασικών τμημάτων.....	10	Hovedkomponenternes placering.....	10
Ταμπλό.....	11	Instrumentpanelet.....	11
Αναλογικός πίνακας οργάνων.....	13	Analogt instrumentbræt.....	13
Κεντρικός διακόπτης (κλειδιού).....	15	Tændingslås med nøgle.....	15
Κλείδωμα τιμονιού.....	16	Tilkobling af spærreanordning.....	16
Διακόπτης φλας.....	17	Afbryder for blinkrelæ.....	17
Διακόπτης κόρνας.....	18	Knap til horn.....	18
Εκτροπέας φώτων.....	18	Omskifter til lys.....	18
Διακόπτης εκκίνησης.....	20	Startknap.....	20
Η σέλα.....	20	Sadlen.....	20
Τα στοιχεία ταυτότητας.....	21	Identifikation.....	21
Άνοιγμα εμπρόσθιου ντουλαπιού.....	23	Åbning af forreste bagagerum.....	23
Άγκιστρο για τσάντες.....	23	Bagagekrog.....	23
Η ΧΡΗΣΗ	25	BRUG	25
Έλεγχοι.....	26	Kontroller.....	26
Ανεφοδιασμοί.....	28	Påfyldninger.....	28
Ρύθμιση αμορτισέρ.....	31	Regulering af støddæmpere.....	31
Στρώσιμο κινητήρα.....	33	Tilkøring.....	33
Θέση σε λειτουργία κινητήρα.....	34	Start af motor.....	34
Δύσκολη εκκίνηση.....	43	Vanskelig start.....	43
Στάση κινητήρα.....	45	Stop af motor.....	45
Καταλυτικό σιλανσιέ.....	47	Udstødningsrør.....	47
Σταντ.....	48	Støtteben.....	48
Συμβουλές ενάντια στην κλοπή.....	49	Tips til forebyggelse af tyveri.....	49
Η ασφαλής οδήγηση.....	50	En sikker kørsel.....	50
Η ΣΥΝΤΗΡΗΣΗ	59	VEDLIGEHOLDELSEN	59
Στάθμη λαδιού κινητήρα.....	60	Motoroliestand.....	60
Έλεγχος στάθμης λαδιού στον κινητήρα.....	61	Kontrol af motorolieniveau.....	61
Προσθήκη λαδιού στον κινητήρα.....	62	Efterfyldning af motorolie.....	62
Αντικατάσταση λαδιού κινητήρα.....	63	Udskiftning af motorolie.....	63

Στάθμη λαδιού στο μπουαγέ.....	64	Oliestand i nav.....	64
Ελαστικά.....	66	Dæk.....	66
Αφαίρεση μπουζί.....	69	Afmontering af tændrør.....	69
Αφαίρεση φίλτρου αέρα.....	70	Afmontering af luftfilter.....	70
Καθαρισμός φίλτρου αέρα.....	71	Rengøring af luftfilter.....	71
Έλεγχος στάθμης υγρού φρένων.....	72	Kontrol af bremseoliestanden.....	72
Προσθήκη υγρού στην εγκατάσταση πέδησης.....	77	Påfyldning af væske i bremsesystemet.....	77
Μπαταρία.....	78	Batteri.....	78
Έλεγχος στάθμης ηλεκτρολύτη.....	86	Kontrol af elektrolyttens stand.....	86
Μακροχρόνια αδράνεια.....	87	Længere tids stilstand.....	87
Ασφάλεια.....	88	Sikringer.....	88
Εμπρόσθιο συγκρότημα φωτισμού.....	90	Forreste lygtegruppe.....	90
Ρύθμιση προβολέα.....	92	Regulering af forlygten.....	92
Εμπρόσθια φλας.....	93	Forreste blinklys.....	93
Οπίσθιο συγκρότημα φωτισμού.....	94	Baglygteenhed.....	94
Οπίσθια φλας.....	94	Bagerste blinklys.....	94
Καθρέφτες.....	95	Bakspejl.....	95
Ρύθμιση ρελαντί.....	95	Regulering af minimum.....	95
Εμπρόσθιο δισκόφρενο.....	96	Forreste bremsekive.....	96
Οπίσθιο ταμπουρόφρενο.....	98	Bagbremse med tromle.....	98
Αδράνεια οχήματος.....	99	Henstilling af køretøjet.....	99
Καθαριότητα οχήματος.....	101	Rengøring af køretøjet.....	101
Μεταφορά.....	105	Transport.....	105
ΤΕΧΝΙΚΑ ΧΑΡΑΚΤΗΡΙΣΤΙΚΑ.....	109	TEKNISKE SPECIFIKATIONER.....	109
Εργαλεία οχήματος.....	114	Tilbehør.....	114
ΠΡΟΓΡΑΜΜΑΤΙΣΜΕΝΗ ΣΥΝΤΗΡΗΣΗ.....	115	RUTINEVEDLIGEHOLDELSE.....	115
Πίνακας προγραμματισμένης συντήρησης.....	116	Oversigt over planlagt vedligeholdelse.....	116

SPORTCITY ONE 50 4T



Κεφ. 01
Όχημα
Καρ. 01
Κøretøj



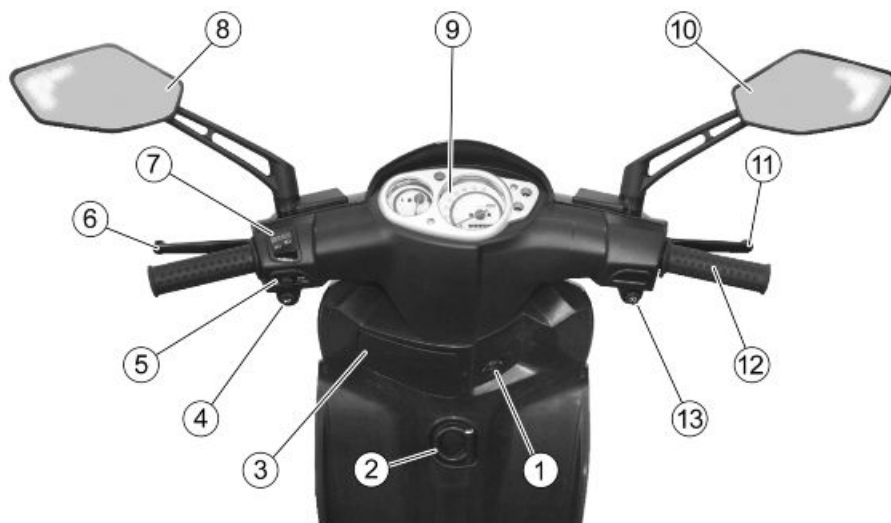


**Θέση βασικών τμημάτων
(01_02)****ΥΠΟΜΝΗΜΑ:**

1. Θήκη μικροαντικειμένων
2. Ασφαλειοθήκη
3. Κλειδαριά σέλας
4. Μπαταρία
5. Φίλτρο αέρα
6. Πεντάλ εκκίνησης
7. Κεντρικό σταντ
8. Ρεζερβουάρ καυσίμου
9. Τάπα ρεζερβουάρ καυσίμου
10. Καπάκι αριθμού πλαισίου
11. Γάντζος μεταφοράς τσαντών
12. Δοχείο υγρού φρένων εμπρός
13. Διακόπτης εκκίνησης / κλειδώματος τιμονιού
14. Κόρνα
15. Καπάκι ελέγχου
16. Μπουζί

**Hovedkomponenternes
placering (01_02)****FORKLARING:**

1. Handskerum
2. Sikringsholder
3. Sadellås
4. Batteri
5. Luftfilter
6. Startpedal
7. Midterste støtteben
8. Brændstoftank
9. Brændstoftankdæksel
10. Stelnummerdæksel
11. Taskekrog
12. ForhjulsbremSENS væskebeholder
13. Tændingskontakt / ratlås
14. Horn
15. Inspektionsdæksel
16. Tændrør



01_03

Ταμπλό (01_03)

ΥΠΟΜΝΗΜΑ:

1. Διακόπτης με κλειδί
2. Γάντζος μεταφοράς τσαντών
3. Θήκη μικροαντικειμένων
4. Κουμπί κόρνας
5. Διακόπτης φλας

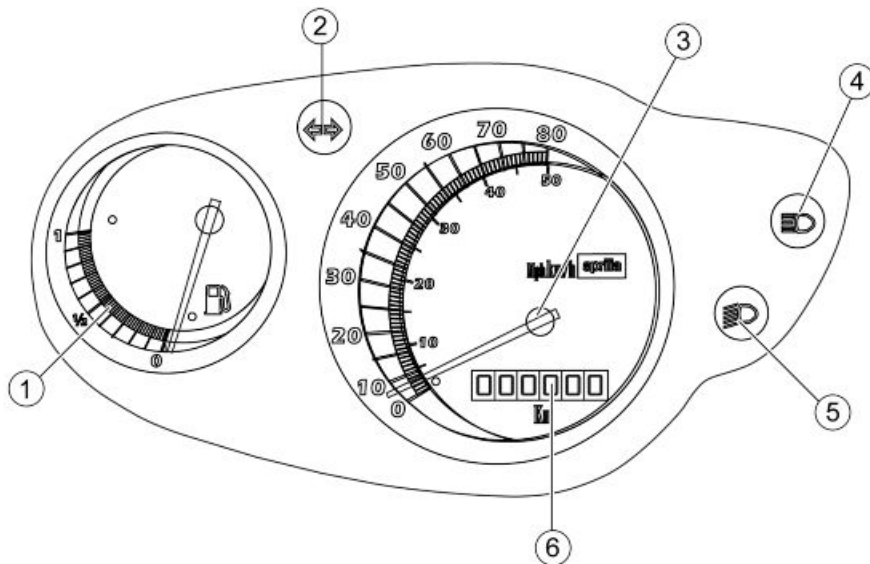
Instrumentpanelet (01_03)

FORKLARING:

1. Tændingslås
2. Bagagekrog
3. Handskerum
4. Horn
5. Blinklysomskifter
6. Bagbremsegreb

- 6 - Μανέτα πίσω φρένου
- 7. Διακόπτης φώτων
- 8. Αριστερός καθρέφτης
- 9. Ομάδα οργάνων
- 10. Δεξιός καθρέφτης
- 11. Μανέτα εμπρόσθιου φρένου
- 12. Μανέτα γκαζιού
- 13. Κουμπί εκκίνησης

- 7. Lyskontakt
- 8. Venstre sidespejl
- 9. Instrumentenhed
- 10. Højre sidespejl
- 11. Forbremsegreb
- 12. Gashåndtag
- 13. Startknap



01_04

Αναλογικός πίνακας οργάνων (01_04)

ΥΠΟΜΝΗΜΑ

1. Δείκτης στάθμης καυσίμου
2. Ενδεικτική λυχνία φλας
3. Ταχύμετρο

Analogt instrumentbræt (01_04)

OVERSIGT

1. Indikator for brændstofniveau
2. Kontrollampe for blinklys
3. Speedometer
4. Kontrollampe for fjernlys

4. Ενδεικτική λυχνία μεγάλης σκάλας φώτων
5. Ενδεικτική λυχνία μεσαίας σκάλας φώτων
6. Χιλιομετρητής

5. Kontrollampe for nærlys
6. Kilometertæller

ΠΕΡΙΓΡΑΦΗ ΟΡΓΑΝΩΝ ΚΑΙ ΔΕΙΚΤΩΝ

Δείκτης στάθμης καυσίμου «1»

Δείχνει την κατά προσέγγιση στάθμη καυσίμου στο ρεζερβουάρ.

Ενδεικτική λυχνία φλας «2»

Αναβοσβήνει όταν βρίσκεται σε λειτουργία η ένδειξη στροφής

Ταχύμετρο «3»

Δείχνει την ταχύτητα οδήγησης

Ενδεικτική λυχνία μεγάλης σκάλας φώτων «4»

Ανάβει όταν στον εμπρόσθιο φανό ανάβει η μεγάλη σκάλα φώτων.

Ενδεικτική λυχνία μεσαίας σκάλας φώτων «5»

Ανάβει όταν στον εμπρόσθιο φανό ανάβει η μεσαία σκάλα φώτων.

Χιλιομετρητής «6»

Δείχνει το συνολικό αριθμό χιλιομέτρων που έχουν διανυθεί.

BESKRIVELSE AF INSTRUMENTER OG INDIKATORER

Indikator for brændstofniveau «1»

Giver en tilnærmelsesvis indikation om brændstofniveauet i tanken.

Kontrollampe for blinklys «2»

Den blinker, når blinklyset er tændt

Speedometer «3»

Angiver kørehastigheden

Kontrollampe for fjernlys «4»

Den tændes, når forlygten står på fjernlys.

Kontrollampe for nærlys «5»

Den tændes, når forlygten står på nærlys.

Kilometertæller «6»

Angiver antallet af tilbagelagte kilometer.

Κεντρικός διακόπτης (κλειδιού) (01_05, 01_06)

Ο διακόπτης εκκίνησης «1» βρίσκεται στη δεξιά πλευρά, κοντά στην κολόνα του τιμονιού.

ΣΗΜΕΙΩΣΗ

ΤΟ ΚΛΕΙΔΙ «2» ΕΝΕΡΓΟΠΟΙΕΙ ΤΟ ΔΙΑΚΟΠΤΗ ΕΚΚΙΝΗΣΗΣ/ΚΛΕΙΔΩΜΑ ΤΟΥ ΤΙΜΟΝΙΟΥ ΚΑΙ ΤΟ ΚΑΠΑΚΙ ΤΗΣ ΘΗΚΗΣ ΜΙΚΡΟΑΝΤΙΚΕΙΜΕΝΩΝ. ΜΕ ΤΟ ΟΧΗΜΑ ΠΑΡΑΔΙΔΟΝΤΑΙ ΔΥΟ ΚΛΕΙΔΙΑ (ΕΝΑ ΕΦΕΔΡΙΚΟ).

ΣΗΜΕΙΩΣΗ

ΦΥΛΑΞΤΕ ΤΟ ΕΦΕΔΡΙΚΟ ΚΛΕΙΔΙ ΣΕ ΔΙΑΦΟΡΕΤΙΚΟ ΧΩΡΟ ΕΚΤΟΣ ΤΟΥ ΟΧΗΜΑΤΟΣ.

ΘΕΣΕΙΣ ΔΙΑΚΟΠΤΗ

ON «A»: Ο κινητήρας και τα φώτα μπορούν να τεθούν σε λειτουργία. Δεν μπορείτε να βγάλετε το κλειδί.

OFF «B»: Ο κινητήρας και τα φώτα δεν μπορούν να τεθούν σε λειτουργία. Μπορείτε να βγάλετε το κλειδί.

LOCK «C»: Το τιμόνι είναι κλειδωμένο. Δεν μπορείτε να εκκινήσετε τον κινητήρα

Tændingslås med nøgle (01_05, 01_06)

Tændingskontakten «1» sidder på højre side i nærheden af styregafflen.

BEMÆRK

NØGLEN «2» BRUGES TIL TÆNDINGSKONTAKTEN / STYRLÅSEN SAMT LÅGEN TIL HANDSKERUMMET. DER FØLGER TO NØGLER MED KØRETØJET (ÉN EKSTRANØGLE).

BEMÆRK

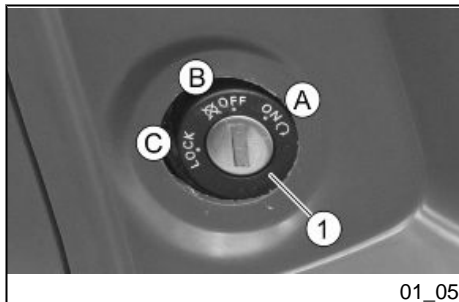
OPBEVAR EKSTRANØGLEN ET ANDET STED END PÅ KØRETØJET.

PLACERING AF KOMMUTATOR

ON «A»: Motoren og lygterne kan tændes. Nøglen kan ikke tages ud.

OFF «B»: Motoren og lygterne kan ikke tændes. Nøglen kan tages ud.

LOCK «C»: Styret er låst. Det er ikke muligt at starte motoren og aktivere lyset. Nøglen kan tages ud.



01_05



01_06

και να ανάψετε τα φώτα. Μπορείτε να βγάλετε το κλειδί.

Κλείδωμα τιμονιού (01_07)

ΠΡΟΣΟΧΗ

ΠΟΤΕ ΜΗΝ ΓΥΡΙΖΕΤΕ ΤΟ ΚΛΕΙΔΙ ΣΤΗ ΘΕΣΗ «LOCK» ΚΑΤΑ ΤΗΝ ΚΙΝΗΣΗ, ΠΡΟΚΕΙΜΕΝΟΥ ΝΑ ΑΠΟΦΥΓΕΤΕ ΤΗΝ ΑΠΩΛΕΙΑ ΕΛΕΓΧΟΥ ΤΟΥ ΟΧΗΜΑΤΟΣ.

Για κλείδωμα του τιμονιού:

- Γυρίστε το τιμόνι εντελώς αριστερά.
- Γυρίστε το κλειδί «2» στη θέση «OFF», και πιέστε το.

ΣΗΜΕΙΩΣΗ

ΓΥΡΙΣΤΕ ΤΟ ΚΛΕΙΔΙ ΚΑΙ ΤΑΥΤΟΧΡΟΝΑ ΣΤΡΙΨΤΕ ΤΟ ΤΙΜΟΝΙ

Tilkobling af spærreanordning (01_07)

ADVARSEL

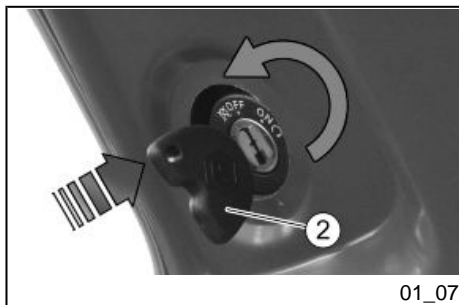
DREJ ALDRIG NØGLEN I «LOCK» POSITION UNDER KØRSEL, FOR IKKE AT MISTE KONTROLLEN OVER KØRETØJET

Sådan aktiveres ratlåsen:

- Drej styret helt over mod venstre.
- Drej nøglen «2» på «OFF»

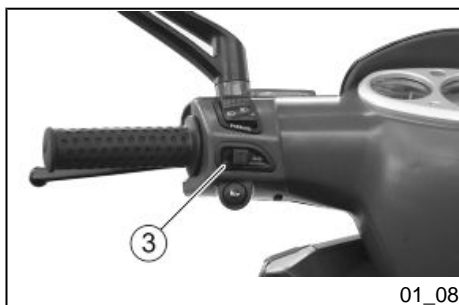
BEMÆRK

DREJ NØGLEN OG DREJ SAMTIDIGT STYRET.



- Γυρίστε το κλειδί «2» αριστερόστροφα (προς τα αριστερά), γυρίστε αργά το τιμόνι μέχρι το κλειδί «2» να φτάσει στη θέση «LOCK». Βγάλτε το κλειδί.

- Tryk og drej nøglen «2» mod uret (venstre om), drej langsomt på styret indtil nøglen «2» kan drejes på «LOCK».
- Tag nøglen ud.



Διακόπτης φλας (01_08)

Μετακινήστε το διακόπτη «3» προς τα αριστερά για να ειδοποιήσετε ότι στρίβετε αριστερά, μετακινήστε το διακόπτη «3» προς τα δεξιά για να ειδοποιήσετε ότι στρίβετε δεξιά. Πιέστε το διακόπτη «3» στο κέντρο για να απενεργοποιήσετε το φλας.

ΣΗΜΕΙΩΣΗ

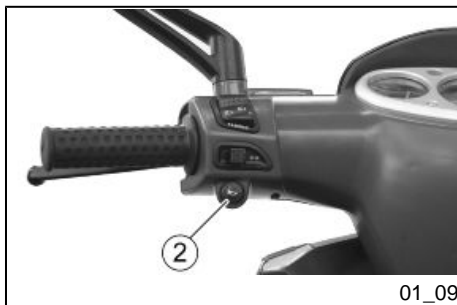
ΤΑ ΗΛΕΚΤΡΙΚΑ ΕΞΑΡΤΗΜΑΤΑ ΛΕΙΤΟΥΡΓΟΥΝ ΜΟΝΟ ΟΤΑΝ Ο ΔΙΑΚΟΠΤΗΣ ΑΝΑΦΛΕΞΗΣ ΒΡΙΣΚΕΤΑΙ ΣΤΗ ΘΕΣΗ «ON»

Afbryder for blinkrelæ (01_08)

Skub kontaktarmen «3» mod venstre for at vise af til venstre; Skub kontaktarmen «3» mod højre for at vise af til højre. Flyt kontaktarmen «3» i midterstilling for at slå blinklyset fra.

BEMÆRK

DE ELEKTRISKE KOMPONENTER FUNGERER KUN MED TÆNDINGSKONTAKTEN I «ON» POSITION



01_09

Διακόπτης κόρνας (01_09)

Πιέζοντας το κουμπί «2» ενεργοποιείται η κόρνα.

ΣΗΜΕΙΩΣΗ

ΤΑ ΗΛΕΚΤΡΙΚΑ ΕΞΑΡΤΗΜΑΤΑ ΛΕΙΤΟΥΡΓΟΥΝ ΜΟΝΟ ΟΤΑΝ Ο ΔΙΑΚΟΠΤΗΣ ΑΝΑΦΛΕΞΗΣ ΒΡΙΣΚΕΤΑΙ ΣΤΗ ΘΕΣΗ «ON»

Knop til horn (01_09)

Ved tryk på knappen «2» aktiveres hornet.

BEMÆRK

DE ELEKTRISKE KOMPONENTER FUNGERER KUN MED TÆNDINGSKONTAKTEN I «ON» POSITION

Εκτροπέας φώτων (01_10)

Αν ο διακόπτης φώτων «4» βρίσκεται στη θέση «Α», ενεργοποιείται η μεγάλη σκάλα φώτων, αν βρίσκεται στη θέση «Β», ενεργοποιείται η μεσαία σκάλα φώτων.

ΣΗΜΕΙΩΣΗ

ΤΑ ΗΛΕΚΤΡΙΚΑ ΕΞΑΡΤΗΜΑΤΑ ΛΕΙΤΟΥΡΓΟΥΝ ΜΟΝΟ ΟΤΑΝ Ο ΔΙΑΚΟΠΤΗΣ ΑΝΑΦΛΕΞΗΣ ΒΡΙΣΚΕΤΑΙ ΣΤΗ ΘΕΣΗ «ON»

Omskifter til lys (01_10)

Hvis lyskontakten «4» står i positionen «A» aktiveres fjernlyset. I positionen «B» aktiveres nærllyset.

BEMÆRK

DE ELEKTRISKE KOMPONENTER FUNGERER KUN MED TÆNDINGSKONTAKTEN I «ON» POSITION

Κουμπί PASSING «C»

Πιέζοντας το κουμπί PASSING ενεργοποιείται το σινιάλο με τη μεγάλη σκάλα φώτων.

Knappen PASSING «C»

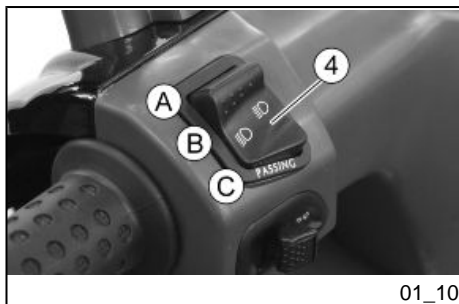
Ved tryk på tasten PASSING begynder fjernlyset at blinke.

BEMÆRK

VED SLIP AF KNAPPEN «C» SLUKKES FJERNLYSETS BLINK.

ΣΗΜΕΙΩΣΗ

ΑΦΗΝΟΝΤΑΣ ΤΟ ΚΟΥΜΠΙ «C» ΤΟ ΣΙΝΙΑΛΟ ΜΕ ΤΗ ΜΕΓΑΛΗ ΣΚΑΛΑ ΦΩΤΩΝ ΑΠΕΝΕΡΓΟΠΟΙΕΙΤΑΙ.



01_10

ΑΥΤΟΜΑΤΗ ΕΝΕΡΓΟΠΟΙΗΣΗ ΦΩΤΩΝ ASD

Αυτό το όχημα είναι εφοδιασμένο με ένα σύστημα αυτόματης ενεργοποίησης φώτων με την εκκίνηση του κινητήρα.

Για το λόγο αυτό, ο διακόπτης φώτων έχει αντικατασταθεί από ένα διακόπτη αλλαγής "μεγάλης - μεσαίας σκάλας".

Τα φώτα ανάβουν και σβήνουν μαζί με τον κινητήρα.

- Πριν από την εκκίνηση ελέγξτε ώστε ο διακόπτης βρίσκεται στη θέση "μεσαία σκάλα" (εμπρόσθιο φως στη μεσαία σκάλα).

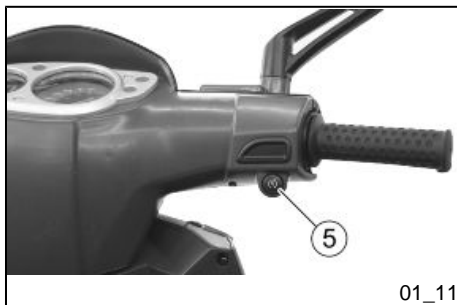
AUTOMATISK TÆNDING AF ASD-LYSENE

Dette køretøj er forsynet med automatisk tænding af lysene, når motoren startes.

Derfor er lysafbryderen erstattet med en lyskontakt til valg af "fjernlys/nærlys".

Lysene slukkes sammen med motoren.

- Før start skal man kontrollere, om lyskontakten står på "nærlys" (nærlys i forlygten).



01_11

Διακόπτης εκκίνησης (01_11)

Πιέζοντας το κουμπί εκκίνησης «5» και ταυτόχρονα ενεργοποιώντας μια μανέτα φρένου (εμπρός ή πίσω), η μίζα περιστρέφει τον κινητήρα.

ΣΗΜΕΙΩΣΗ

ΤΑ ΗΛΕΚΤΡΙΚΑ ΕΞΑΡΤΗΜΑΤΑ ΛΕΙΤΟΥΡΓΟΥΝ ΜΟΝΟ ΟΤΑΝ Ο ΔΙΑΚΟΠΤΗΣ ΑΝΑΦΛΕΞΗΣ ΒΡΙΣΚΕΤΑΙ ΣΤΗ ΘΕΣΗ «ON»

ΣΗΜΕΙΩΣΗ

ΤΟ ΣΥΣΤΗΜΑ ΦΩΤΙΣΜΟΥ ΛΕΙΤΟΥΡΓΕΙ ΜΟΝΟ ΜΕ ΤΟΝ ΚΙΝΗΤΗΡΑ ΣΕ ΛΕΙΤΟΥΡΓΙΑ

Startknap (01_11)

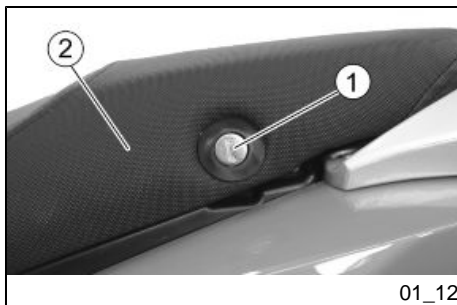
Hvis man trykker på startknappen «5» og samtidig aktiverer et bremsegreb (til for eller baghjul), sætter startmotoren motoren i gang.

BEMÆRK

DE ELEKTRISKE KOMPONENTER FUNGERER KUN MED TÆNDINGSKONTAKTEN I «ON» POSITION

BEMÆRK

LYGTERNE FUNGERER KUN, NÅ MOTOREN ER STARTET.



01_12

Η σέλα (01_12)

Για να ξεμπλοκάρετε και να ανοίξετε τη σέλα:

- Τοποθετήστε το όχημα στο κεντρικό στάντ σε σταθερή και επίπεδη επιφάνεια.
- Βάλτε το κλειδί στην κλειδαριά της σέλας «1» .
- Περιστρέψτε το κλειδί αριστερόστροφα και σηκώστε τη σέλα «2» .
- Για εμπλοκή της σέλας, κατεβάστε την και πιέστε κεντρικά, μέχρι να ακούσετε το χαρακτηριστικό κλικ της κλειδαριάς.

Sadlen (01_12)

Hvordan sadlen åbnes og hæves:

- Parkér køretøjet på fast, plan grund, og stil det på det midterste støtteben.
- Sæt nøglen i sadellåsen «1» .
- Drej nøglen venstre om, og løft sadlen «2» .
- Sadlen låses igen ved at sænke den og trykke den lige ned, så den klikker på plads.

ΠΡΟΣΟΧΗ

ΠΡΙΝ ΞΕΚΙΝΗΣΕΤΕ, ΒΕΒΑΙΩΘΕΙΤΕ ΟΤΙ Η ΣΕΛΑ ΕΙΝΑΙ ΚΑΛΑ ΜΠΛΟΚΑΡΙΣΜΕΝΗ.

ΣΗΜΕΙΩΣΗ

ΠΡΙΝ ΚΑΤΕΒΑΣΕΤΕ ΚΑΙ ΜΠΛΟΚΑΡΕΤΕ ΤΗ ΣΕΛΑ, ΕΛΕΓΞΤΕ ΜΗΠΩΣ ΞΕΧΑΣΑΤΕ ΤΑ ΚΛΕΙΔΙΑ ΜΕΣΑ ΣΤΟ ΧΩΡΟ ΚΑΤΩ ΑΠΟ ΤΗ ΣΕΛΑ.

ADVARSEL

INDEN KØRSEL, SKAL MAN KONTROLLERE, AT SADLEN ER KORREKT FASTLÅST.

BEMÆRK

FØR SADLEN SÆNKES OG LÅSES, SKAL MAN KONTROLLERE, AT MAN IKKE HAR EFTERLADT NØGLEN I SADDLUMMET.

Τα στοιχεία ταυτότητας (01_13, 01_14)

Είναι καλός κανόνας να γράψετε τους αριθμούς του πλαισίου και του κινητήρα στον ειδικό χώρο που υπάρχει στο παρόν βιβλιαράκι.

Ο αριθμός πλαισίου μπορεί να χρησιμοποιηθεί για την αγορά ανταλλακτικών.

ΣΗΜΕΙΩΣΗ

Η ΑΛΛΟΙΩΣΗ ΤΩΝ ΑΡΙΘΜΩΝ ΑΝΑΓΝΩΡΙΣΗΣ ΜΠΟΡΕΙ ΝΑ ΕΠΙΦΕΡΕΙ ΣΟΒΑΡΕΣ ΠΟΙΝΙΚΕΣ ΚΑΙ ΔΙΟΙΚΗΤΙΚΕΣ ΚΥΡΩΣΕΙΣ, ΕΙΔΙΚΟΤΕΡΑ, Η ΑΛΛΟΙΩΣΗ ΤΟΥ ΑΡΙΘΜΟΥ ΤΟΥ ΠΛΑΙΣΙΟΥ ΕΠΙ-

Identifikation (01_13, 01_14)

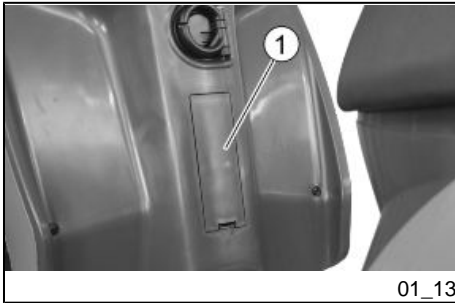
Det er en god ide at skrive stelnummer og motornummer ned i det dertil indrettede felt i denne håndbog.

Stelnummeret kan anvendes ved køb af reservedele.

BEMÆRK

ÆNDRING AF IDENTIFIKATIONSDATAENE KAN MEDFØRE STRAFFERETLIGE FORANSTALTNINGER. ÆNDRING AF STELNUMMERET MEDFØRER UMIDDELBAR BORTFALD AF GARANTIE.

ΦΕΡΕΙ ΤΗΝ ΑΜΕΣΗ ΑΚΥΡΩΣΗ ΤΗΣ ΕΓΓΥΗΣΗΣ.



01_13

ΑΡΙΘΜΟΣ ΠΛΑΙΣΙΟΥ

Ο αριθμός πλαισίου είναι χαραγμένος στον κεντρικό σωλήνα του πλαισίου. Για την ανάγνωσή του αρκεί να αφαιρέσετε το καπάκι «1».

Αρ. πλαισίου

STELNUMMER

Stelnummeret er påtrykt det midterste rør på stellet. Når det skal aflæses, er man nødt til at fjerne dækslet «1».

Stelnr.....



01_14

ΑΡΙΘΜΟΣ ΚΙΝΗΤΗΡΑ

Ο αριθμός κινητήρα είναι χαραγμένος κοντά στο κάτω στήριγμα του πίσω αμορτισέρ.

Αρ. κινητήρα

MOTORSERIENUMMER

Motorserienummeret er påtrykt i nærheden af det nederste ophæng på bagstøddæmperen.

Motornr.....



Άνοιγμα εμπρόσθιου ντουλαπιού (01_15)

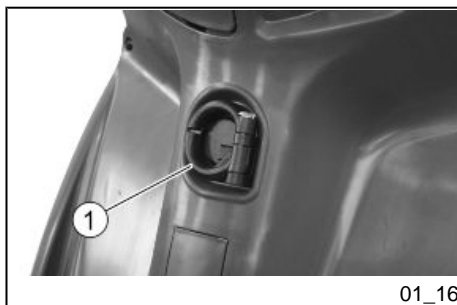
Για να ανοίξετε τη θήκη μικροαντικειμένων:

- Τοποθετήστε το όχημα στο κεντρικό στάντ σε σταθερή και επίπεδη επιφάνεια.
- Βάλτε το κλειδί εκκίνησης στην κλειδαριά «3» και πιέστε το.

Åbning af forreste bagagerum (01_15)

Hvordan opbevaringsrummet åbnes:

- Parkér køretøjet på fast, plan grund, og stil det på det midterste støtteben.
- Sæt nøglen i låsen «3», og tryk den ind.



Άγκιστρο για τσάντες (01_16)

Ο γάντζος μεταφοράς τσαντών «1» βρίσκεται στην εσωτερική και κάτω πλευρά της ποδιάς.

ΠΡΟΣΟΧΗ



ΜΗΝ ΚΡΕΜΑΤΕ ΣΤΟ ΓΑΝΤΖΟ ΤΣΑΝΤΕΣ Ή ΝΑΪΛΟΝ ΣΑΚΟΥΛΕΣ ΜΕΓΑΛΟΥ ΟΓΚΟΥ ΓΙΑΤΙ ΕΝΔΕΧΕΤΑΙ ΝΑ ΜΕΙΩΣΟΥΝ ΑΙΣΘΗΤΑ ΤΗΝ ΕΥΚΟΛΙΑ ΧΕΙΡΙΣΜΟΥ ΤΟΥ ΟΧΗΜΑΤΟΣ Ή ΤΙΣ ΚΙΝΗΣΕΙΣ ΤΩΝ ΠΟΔΙΩΝ.

Τεχνικά χαρακτηριστικά

Μέγιστο επιτρεπόμενο βάρος:

1,5 Kg

Bagagekrog (01_16)

Taskekrogen «1» sidder på det interne skjold foran.

ADVARSEL



UNDLAD AT HÆNGE FOR TUNGE TASKER ELLER POSER FAST I KROGEN, DA DE KAN GØRE DET MEGET SVÆRT AT STYRE KØRETØJET OG VÆRE I VEJEN FOR FØDDERNE.

Tekniske specifikationer

Maksimal, tilladt vægt

1,5 Kg

SPORTCITY ONE 50 4T



Κεφ. 02
Η χρήση
Καρ. 02
Brug

Έλεγχοι**ΠΡΟΣΟΧΗ**

ΠΡΙΝ ΑΠΟ ΤΗΝ ΕΚΚΙΝΗΣΗ, ΝΑ ΚΑΝΕΤΕ ΠΑΝΤΑ ΠΡΟΚΑΤΑΡΚΤΙΚΟ ΕΛΕΓΧΟ ΤΟΥ ΟΧΗΜΑΤΟΣ ΓΙΑ ΤΗ ΣΩΣΤΗ ΚΑΙ ΑΣΦΑΛΗ ΛΕΙΤΟΥΡΓΙΑ ΤΟΥ. Η ΜΗ ΕΚΤΕΛΕΣΗ ΑΥΤΩΝ ΤΩΝ ΕΝΕΡΓΕΙΩΝ ΕΝΔΕΧΕΤΑΙ ΝΑ ΠΡΟΚΑΛΕΣΕΙ ΣΟΒΑΡΟ ΑΤΟΜΙΚΟ ΤΡΑΥΜΑΤΙΣΜΟ Ή ΣΟΒΑΡΗ ΖΗΜΙΑ ΣΤΟ ΟΧΗΜΑ.

ΜΗ ΔΙΣΤΑΖΕΤΕ ΝΑ ΑΠΕΥΘΥΝΘΕΙΤΕ ΣΕ ΕΝΑΝ Επίσημο Αντιπρόσωπο aprilia, ΣΤΗΝ ΠΕΡΙΠΤΩΣΗ ΠΟΥ ΔΕΝ ΚΑΤΑΝΟΕΙΤΕ ΤΗ ΛΕΙΤΟΥΡΓΙΑ ΟΡΙΣΜΕΝΩΝ ΧΕΙΡΙΣΤΗΡΙΩΝ Ή ΕΑΝ ΣΥΝΑΝΤΗΣΕΤΕ Ή ΥΠΟΨΙΑΣΤΕ ΟΤΙ ΥΠΑΡΧΟΥΝ ΑΝΩΜΑΛΙΕΣ ΣΤΗ ΛΕΙΤΟΥΡΓΙΑ ΤΟΥ ΟΧΗΜΑΤΟΣ.

Ο ΧΡΟΝΟΣ ΠΟΥ ΑΠΑΙΤΕΙΤΑΙ ΓΙΑ ΕΝΑΝ ΕΛΕΓΧΟ ΕΙΝΑΙ ΕΞΑΙΡΕΤΙΚΑ ΠΕΡΙΟΡΙΣΜΕΝΟΣ ΚΑΙ Η ΑΣΦΑΛΕΙΑ ΠΟΥ ΣΑΣ ΠΑΡΕΧΕΙ ΕΙΝΑΙ ΑΞΙΟΣΗΜΕΙΩΤΗ.

Kontroller**ADVARSEL**

UDFØR ALTID ET FOREBYGGENDE EFTERSYN AF KØRETØJET INDEN START, MED HENBLIK PÅ AT SIKRE EN KORREKT OG SIKKER KØRSEL. UNDLADER MAN AT UDFØRE EN SÅDAN KONTROL, KAN DET MEDFØRE ALVORLIGE PERSONKVÆSTELSER OG BESKADIGELSE AF KØRETØJET.

KONTAKT ALTID EN AUTORISERET APRILIA-FORHANDLER, HVIS DU ER I TVIVL OM NOGLE AF BETJENINGANORDNINGERNES FUNKTION ELLER HVIS DU HAR MISTANKE OM, AT DER ER FUNKTIONSMÆSSIGE FEJL.

DEN TID, DET TAGER AT UDFØRE EN KONTROL, ER MINIMAL, OG DET ØGER SIKKERHEDEN I BETYDELIGT OMFANG.

ΠΡΟΚΑΤΑΡΚΤΙΚΟΙ ΕΛΕΓΧΟΙ

Διακόφρενο εμπρός

Ελέγξτε τη λειτουργία, την κενή διαδρομή της μανέτας χειρισμού,

INDLEDENDE KONTROL

Forreste skrivebremse

Kontrollér virkedygtheden, betjeningsgrebets frie vanding,

	τη στάθμη του υγρού και τυχόν διαρροές. Ελέγξτε τη φθορά στα τακάκια. Εάν είναι απαραίτητο, συμπληρώστε με υγρό φρένων.		væskeniveauet og eventuelle udslip. Kontrollér for slid på bremseklodserne. Lad, om nødvendigt, fylde mere bremsevæske på.
Πίσω φρένο με ταμπόρο	Ελέγξτε τη λειτουργία, τη διαδρομή εν κενώ και την κατάσταση της μανέτας χειρισμού.	Tromlebremse bagtil	Kontrollér dens funktion, frigang og betjeningsgrebets stand.
Μανέτες φρένων	Ελέγξτε ώστε να λειτουργούν ομαλά. Εάν είναι απαραίτητο λιπάνετε τις αρθρώσεις.	Bremsehåndtag	Kontrollér at håndtagene kan trykkes ned. Smør ledforbindelserne efter behov.
Γκάζι	Ελέγξτε ώστε να λειτουργεί ομαλά και να μπορεί να ανοίγει και να κλείνει εντελώς, σε όλες τις θέσεις τους τιμονιού.	Gashåndtag	Kontrollér at gashåndtaget nemt kan trykkes ned og kan åbnes og lukkes helt i alle styrets stillinger.
Τροχοί/Λάστιχα	Ελέγξτε την κατάσταση της επιφάνειας των ελαστικών, την πίεση, τη φθορά και τυχόν ζημιές.	Hjul/dæk	Kontrollér dækkenes overflade, dæktryk samt for slitage og evt. beskadigelse.
Τιμόνι	Ελέγξτε ώστε η περιστροφή τους να είναι ομοιογενής, ομαλή και χωρίς τζόγο ή επιβραδύνσεις.	Styretøj	Kontrollér at styrets drejning er ensartet, glidende og at der ikke er slør eller slæk.
Κεντρικό στανι	Ελέγξτε ώστε να λειτουργεί ομαλά και ότι τα ελατήρια τα επαναφέρουν στην κανονική τους θέση. Εάν είναι απαραίτητο, λιπάνετε τους συνδέσμους και τις αρθρώσεις.	Midterste støtteben	Kontrollér at støttebenene er nemme at slå ned og at fjederspændingen bringer dem tilbage i udgangsstilling. Smør om nødvendigt samlinger og ledforbindelser.
		Bolte og møtrikker	Kontrollér at bolte og møtrikker er korrekt fastspændte.

Στοιχεία στερέωσης	Ελέγξτε ώστε τα στοιχεία στερέωσης να μην είναι ξεσφιγμένα. Ενδεχομένως, φροντίστε να τα ρεγουλάρετε και να τα σφίξετε.	Foretag eventuelt en justering eller efterspænding.
Ρεζερβουάρ καυσίμου	Ελέγξτε τη στάθμη και εάν είναι απαραίτητο κάντε ανεφοδιασμό. Ελέγξτε για τυχόν διαρροές ή εμφράξεις του κυκλώματος. Ελέγξτε αν κλείνει καλά η τάπα καυσίμου.	Brændstoftank Kontrollér brændstofstanden og påfyld om nødvendigt brændstof. Se efter eventuelle utætheder eller tilstopninger. Kontrollér at tankdækslet slutter tæt.
Φώτα στοπ, ενδεικτικές λυχνίες, κόρνα και ηλεκτρικά συστήματα	Ελέγξτε εάν λειτουργούν σωστά τα συστήματα. Αντικαταστήστε του λαμπτήρες ή κάντε την απαραίτητη επισκευή της βλάβης εάν είναι απαραίτητο.	Stoplys, kontrollamper, horn og elektriske anordninger Kontrollér om anordningerne fungerer regelmæssigt. Udskift pærerne eller reparér fejlen, om nødvendigt.

Ανεφοδιασμοί (02_01)

ΠΡΟΣΟΧΗ



ΤΟ ΧΡΗΣΙΜΟΠΟΙΟΥΜΕΝΟ ΚΑΥΣΙΜΟ ΓΙΑ ΤΗΝ ΠΡΟΩΣΗ ΤΩΝ ΚΙΝΗΤΗΡΩΝ ΚΑΥΣΗΣ ΕΙΝΑΙ ΕΞΑΙΡΕΤΙΚΑ ΕΥΦΛΕΚΤΟ ΚΑΙ ΣΕ ΣΥΓΚΕΚΡΙΜΕΝΕΣ ΣΥΝ-

Påfyldninger (02_01)

ADVARSEL



DET ANVENDTE BRÆNDSTOF TIL FREMDRIFT AF FORBRÆNDINGSMOTORER ER YDERST BRANDFARLIGT OG KAN FORÅRSAGE EKSPLOSION UNDER VISSE OMSTÆNDIGHEDER.

ΘΗΚΕΣ ΜΠΟΡΕΙ ΝΑ ΓΙΝΕΙ ΕΚΡΗΚΤΙΚΟ

ΚΑΛΟ ΘΑ ΕΙΝΑΙ Ο ΑΝΕΦΟΔΙΑΣΜΟΣ ΚΑΙ ΟΙ ΕΠΕΜΒΑΣΕΙΣ ΣΥΝΤΗΡΗΣΗΣ ΝΑ ΓΙΝΟΝΤΑΙ ΣΕ ΑΕΡΙΖΟΜΕΝΟ ΧΩΡΟ ΚΑΙ ΜΕ ΤΟΝ ΚΙΝΗΤΗΡΑ ΣΒΗΣΤΟ.

ΜΗΝ ΚΑΠΝΙΖΕΤΕ ΚΑΤΑ ΤΗ ΔΙΑΡΚΕΙΑ ΑΝΕΦΟΔΙΑΣΜΟΥ ΚΑΙ ΣΕ ΣΗΜΕΙΑ ΟΠΟΥ ΥΠΑΡΧΟΥΝ ΑΤΜΟΙ ΚΑΥΣΙΜΟΥ, ΑΠΟΦΕΥΓΟΝΤΑΣ ΣΕ ΚΑΘΕ ΠΕΡΙΠΤΩΣΗ ΤΗΝ ΕΠΑΦΗ ΜΕ ΕΛΕΥΘΕΡΕΣ ΦΛΟΓΕΣ, ΣΠΙΝΘΗΡΕΣ ΚΑΙ ΟΠΟΙΑΔΗΠΟΤΕ ΑΛΛΗ ΠΗΓΗ ΠΟΥ ΘΑ ΜΠΟΡΟΥΣΕ ΝΑ ΠΡΟΚΑΛΕΣΕΙ ΤΗΝ ΑΝΑΦΛΕΞΗ Ή ΤΗΝ ΕΚΡΗΞΗ.

ΑΠΟΦΕΥΓΕΤΕ ΕΠΙΣΗΣ ΤΗ ΔΙΑΡΡΟΗ ΚΑΥΣΙΜΟΥ ΑΠΟ ΤΟ ΣΤΟΜΙΟ ΑΝΕΦΟΔΙΑΣΜΟΥ, ΔΙΟΤΙ ΕΑΝ ΤΟ ΚΑΥΣΙΜΟ ΕΡΘΕΙ ΣΕ ΕΠΑΦΗ ΜΕ ΚΑΥΤΑ ΣΗΜΕΙΑ ΤΟΥ ΚΙΝΗΤΗΡΑ ΕΝΔΕΧΕΤΑΙ ΝΑ ΑΝΑΦΛΕΓΕΙ. ΣΤΗΝ ΠΕΡΙΠΤΩΣΗ ΠΟΥ ΘΑ ΧΥΘΕΙ ΚΑΤΑ ΛΑΘΟΣ ΚΑΥΣΙΜΟ, ΠΡΙΝ ΘΕΣΕΤΕ ΣΕ ΛΕΙΤΟΥΡΓΙΑ ΤΟΝ ΚΙΝΗΤΗΡΑ, ΕΛΕΓΞΕΤΕ ΩΣΤΕ ΤΟ ΣΗΜΕΙΟ ΝΑ ΕΙΝΑΙ ΕΝΤΕΛΩΣ ΣΤΕΓΝΟ.

ΤΟ ΚΑΥΣΙΜΟ ΔΙΑΣΤΕΛΛΕΤΑΙ ΜΕ ΤΗΝ ΗΛΙΑΚΗ ΘΕΡΜΟΤΗΤΑ ΓΙΑΥΤΟ ΜΗΝ ΓΕΜΙΖΕΤΕ ΠΟΤΕ ΤΟ ΡΕΖΕΡΒΟΥΑΡ ΕΝΤΕΛΩΣ.

ΚΛΕΙΝΕΤΕ ΠΡΟΣΕΚΤΙΚΑ ΤΗΝ ΤΑΠΑ ΜΕΤΑ ΤΟΝ ΑΝΕΦΟΔΙΑΣΜΟ. ΑΠΟΦΕΥΓΕΤΕ ΤΗΝ ΕΠΑΦΗ ΤΟΥ ΚΑΥΣΙΜΟΥ ΜΕ ΤΟ ΔΕΡΜΑ, ΤΗΝ ΕΙΣΠΝΟΗ ΤΩΝ ΑΤΜΩΝ, ΤΗΝ ΚΑΤΑΠΟΣΗ ΚΑΙ

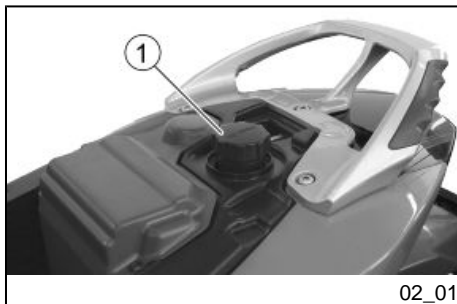
DET TILRÅDES, AT BRÆNDSTOFFÅFYLDNING OG VEDLIGEHOLDELSES-INDGREB UDFØRES PÅ ET OMRÅDE MED GOD VENTILATION OG MED SLUKKET MOTOR.

UNDGÅ RYGNING UNDER BRÆNDSTOFFÅFYLDNING OG I NÆRHEDEN AF BENZINDAMPE, OG UNDGÅ TIL ENHVER TID KONTAKT MED ÅBEN ILD, GNISTER OG ALLE ANDRE KILDER, SOM KAN FORÅRSAGE ANTÆNDELSE AF BRÆNDSTOFFET ELLER EKSPLOSION.

UNDGÅ OGSÅ AT SPILDE BRÆNDSTOF FRA PÅFYLDNINGSSTUDSEN, IDET DET KAN ANTÆNDE VED KONTAKT MED MOTORENS VARME OVERFLADER. HVIS DER SPILDES BRÆNDSTOF VED ET UHELD, SKAL MAN KONTROLLERE, AT OMRÅDET ER HELT TØRT, INDEN KØRETØJET STARTES OP.

BRÆNDSTOF UDVIDER SIG UNDER OPVARMNING, F.EKS. AF SOLENS STRÅLER, DERFOR SKAL MAN UNDGÅ AT FYLDE TANKEN HELT OP TIL STUDSEN.

SØRG FOR AT LUKKE TANKDÆKSLET OMHYGGELIGT EFTER PÅFYLDNING AF BRÆNDSTOF. UNDGÅ AT BRÆNDSTOFFET KOMMER I KONTAKT MED HUDEN, INDÅNDING AF BENZINDAMPE, INDTAGELSE OG HÆLD IKKE BRÆNDSTOF FRA EN



02_01

**ΤΗΝ ΜΕΤΑΓΓΙΣΗ ΑΠΟ ΕΝΑ ΔΟΧΕΙΟ
ΣΕ ΑΛΛΟ ΜΕ ΣΩΛΗΝΑ.**

ΠΡΟΣΟΧΗ



**ΜΗ ΔΙΑΣΚΟΡΠΙΖΕΤΕ ΤΟ ΚΑΥΣΙΜΟ
ΣΤΟ ΠΕΡΙΒΑΛΛΟΝ**

ΠΡΟΣΟΧΗ



ΚΡΑΤΗΣΤΕ ΜΑΚΡΙΑ ΑΠΟ ΤΑ ΠΑΙΔΙΑ.

Χρησιμοποιείτε αποκλειστικά και μόνο βενζίνη super αμόλυβδη, με ελάχιστο αριθμό οκτανίων 95 (N.O.R.M.) και 85 (N.O.M.M.).

Για να κάνετε ανεφοδιασμό καυσίμου:

- Σηκώστε τη σέλα.
- Ξεβιδώστε και αφαιρέστε την τάπα του ρεζερβουάρ καυσίμου «1».
- Κάντε ανεφοδιασμό καυσίμου.
- Επανατοποθετήστε το καπάκι «1».

ΜΗΝ ΡΙΧΝΕΤΕ ΠΡΟΣΘΕΤΙΚΑ Ή ΑΛΛΕΣ ΟΥΣΙΕΣ ΣΤΟ ΚΑΥΣΙΜΟ.

**BEHOLDER OVER PÅ EN ANDEN VED
HJÆLP AF EN SLANGE.**

ADVARSEL



**HÆLD IKKE BRÆNDSTOF UD I NATU-
REN.**

ADVARSEL



**SKAL HOLDES UDEN FOR BØRNS
RÆKKEVIDDE.**

Anvend blyfri benzin med et oktantal på min. 95 (N.O.R.M.) og 85 (N.O.M.M.).

Hvordan optankningen udføres:

- Løft sadlen.
- Skru brændstoftankdækslet «1» af, og fjern det.
- Tank op.
- Sæt dækslet «1» på plads igen.

**BRÆNDSTOFFET MÅ IKKE BLANDES
MED TILSÆTNINGSSTOFFER ELLER
ANDRE STOFFER.**

Sørg for at en eventuel tragt eller andet er fuldstændig ren.

BEMÆRK

**EFTER OPTANKNINGEN SKAL DÆK-
SLET «1» SÆTTES PÅ PLADS IGEN.**

ΕΑΝ ΧΡΗΣΙΜΟΠΟΙΗΣΕΤΕ ΧΩΝΙ Ή ΚΑΤΙ ΠΑΡΟΜΟΙΟ, ΒΕΒΑΙΩΘΕΙΤΕ ΟΤΙ ΕΙΝΑΙ ΑΠΟΛΥΤΑ ΚΑΘΑΡΟ.

ΣΗΜΕΙΩΣΗ

ΑΦΟΥ ΚΑΝΕΤΕ ΑΝΕΦΟΔΙΑΣΜΟ, ΕΠΑΝΑΤΟΠΟΘΕΤΗΣΤΕ ΣΩΣΤΑ ΤΗΝ ΤΑΠΑ «1».

Τεχνικά χαρακτηριστικά

Καύσιμο (μαζί με τη ρεζέρβα)

7 l

Απόθεμα καυσίμων

1,5 l

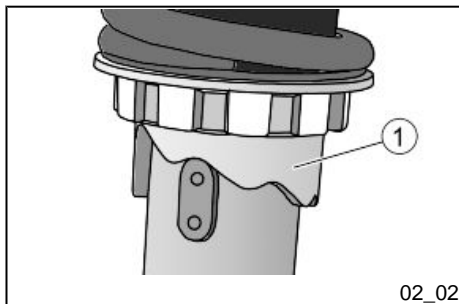
Tekniske specifikationer

Brændstof (inkl. reserve)

7 l

Brændstofreserve

1,5 l



Ρύθμιση αμορτισέρ (02_02, 02_03)

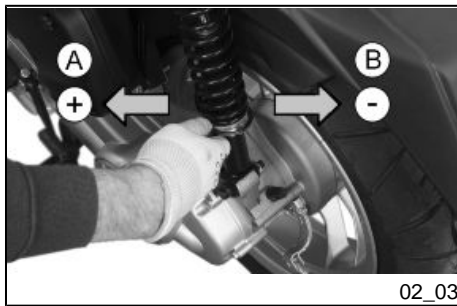
Η πίσω ανάρτηση αποτελείται από ένα ζευγάρι αμορτισέρ διπλής ενέργειας (φρενάρισμα με συμπίεση / εκλάκπιση), στερεωμένα στον κινητήρα με σινεμπλόκ.

Το αμορτισέρ διαθέτει ένα δακτύλιο για τη ρύθμιση της προφόρτισης του ελατηρίου. Η ρύθμιση στάνταρ, που έχει γίνει από το εργοστάσιο, έγινε για οδηγό βάρους 70 kg περίπου. Για διαφορετικό βάρος ή ανάγκες, ρυθμίστε το δακτύλιο «1» με ένα γατζόκλειδο (παρέχεται), προσδιορίζοντας έτσι τις ιδανικές συνθήκες πορείας.

Regulering af støddæmpere (02_02, 02_03)

Baghjulsophænget består af en støddæmper med dobbeltvirkning (bremsning i kompression/ekstension), fastgjort til motoren med en silent-block.

Støddæmperen er udstyret med en metalring, til justering af fjederens forspænding. Bagophænget er fra fabrikken indstillet til en fører på ca. 70 kg. Ønsker man at ændre denne indstilling, skal man gøre det ved hjælp af møtrikken «1» og en hagenøgle (følger med), og på denne måde indstille de ideelle kørebetingelser .

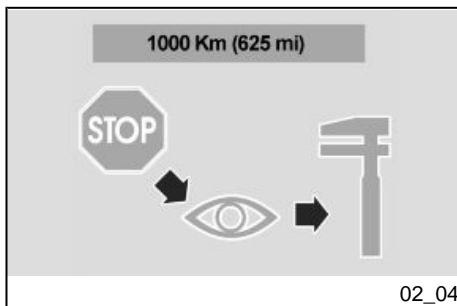


Περιστροφή δακτυλίου προς το **A**: Αύξηση της προφόρτισης του ελατηρίου. Η ρύθμιση του οχήματος είναι σκληρή. Για χρήση σε δρόμους με επίπεδο ή κανονικό οδόστρωμα και για οδήγηση με συνεπιβάτη.

Περιστροφή δακτυλίου προς το **B**: Μείωση της προφόρτισης του ελατηρίου. Η ρύθμιση του οχήματος είναι πιο μαλακή. Για χρήση με ανώμαλο οδόστρωμα και για οδήγηση χωρίς συνεπιβάτη.

Rotation af metalring i retning **A**: fjederforspændingen øges. Køretøjets aksel er hårdere. Skal benyttes på glatte eller normale vejbelægninger samt ved kørsel med passager.

Rotation af metalring i retning **B**: fjederforspændingen mindskes. Køretøjets aksel gøres blødere. Skal benyttes på ujævne vejbelægninger samt ved kørsel uden passager.



02_04

Στρώνισμο κινητήρα (02_04, 02_05)

Το στρώνισμο του κινητήρα είναι βασικό προκειμένου να εξασφαλιστεί η διάρκεια και η σωστή λειτουργία. Κινηθείτε, κατά το δυνατό, σε δρόμους με πολλές στροφές και/ή σε βουνό όπου ο κινητήρας, οι αναρτήσεις και τα φρένα θα στρώσουν καλά και αποτελεσματικά. Για τα πρώτα 500 km διαδρομής (312 mi), ακολουθήστε τους παρακάτω κανόνες:

- **0-100 km (0-62 mi)** Κατά τα πρώτα 100 km (62 mi) χρησιμοποιήστε προσεκτικά τα φρένα και αποφύγετε απότομα και εκτεταμένα φρεναρίσματα. Αυτό πρέπει να γίνει προκειμένου να επιτραπεί η σωστή προσαρμογή του υλικού τριβής των τακτικών στους δίσκους του φρένου.
- **0-300 km (0-187 mi)** Μην κρατάτε ανοιχτό το σκριπ γκαζιού περισσότερο από το μισό στις μεγάλες διαδρομές.
- **300-1000 km (187-625 mi)** Μην κρατάτε ανοιχτή τη χειρολαβή γκαζιού στις μεγάλες διαδρομές για περισσότερο από 3/4.

ΠΡΟΣΟΧΗ



ΜΕΤΑ ΤΑ ΠΡΩΤΑ 1000 KM (625 MI) ΛΕΙΤΟΥΡΓΙΑΣ, ΚΑΝΤΕ ΤΟΥΣ ΕΛΕΓΧΟΥΣ ΠΟΥ ΠΡΟΒΛΕΠΟΝΤΑΙ ΣΤΗΝ

Tilkøring (02_04, 02_05)

Det er vigtigt, at motoren tilkøres, for at kunne sikre en lang levetid og korrekt funktion. Kør om muligt på veje med mange sving og/eller i bakkelandskab, hvor motoren, ophænget og bremsene udsættes for en effektiv tilkørsel. I løbet af de første 500 km kørsel (312 mi), skal følgende forskrifter overholdes:

- **0-100 km (0-62 mil)** I løbet af de første 100 km (62 mil) skal man være forsigtig med brug af bremsene og undgå bratte eller længerevarende opbremsninger. På denne måde sikrer man, at friktionsmaterialet på bremseblokkene sætter sig korrekt
- **0-300 km (0-187 mil)** Undlad at holde gashåndtaget mere end halvt åbent over længere strækninger.
- **300-1000 km (187-625 mil)** Undlad at holde gashåndtaget mere end 3/4 åbent over længere strækninger.

ADVARSEL



EFTER DE FØRSTE 1000 KM (625 MIL) SKAL MAN GENNEMGÅ DE KONTROLPUNKTER, DER ER BESKREVET I KOLONNEN "EFTER TILKØRSEL" I SKEMAET MED RUTINEVEDLIGEHOLDELSE FOR AT UNDGÅ PER-

ΚΟΛΟΝΑ "ΤΕΛΟΣ ΣΤΡΩΣΙΜΑΤΟΣ"
 ΣΤΗΝ ΚΑΡΤΑ ΠΕΡΙΟΔΙΚΗΣ ΣΥΝΤΗΡΗΣΗΣ, ΠΡΟΚΕΙΜΕΝΟΥ ΝΑ ΑΠΟΦΥΓΕΤΕ ΑΤΟΜΙΚΟ ΤΡΑΥΜΑΤΙΣΜΟ, ΤΡΑΥΜΑΤΙΣΜΟ ΑΛΛΩΝ ΚΑΙ/Η ΖΗΜΙΑ ΣΤΟ ΟΧΗΜΑ

SONSKADER OG/ELLER BESKADIGELSE AF KØRETØJET.

Θέση σε λειτουργία κινητήρα
 (02_06, 02_07, 02_08, 02_09,
 02_10, 02_11, 02_12, 02_13)

**Start af motor (02_06, 02_07,
 02_08, 02_09, 02_10, 02_11,
 02_12, 02_13)**

ΠΡΟΣΟΧΗ



ΤΑ ΚΑΥΣΑΕΡΙΑ ΠΕΡΙΕΧΟΥΝ ΜΟΝΟΞΕΙΔΙΟ ΤΟΥ ΑΝΘΡΑΚΑ, ΟΥΣΙΑ ΕΞΑΙΡΕΤΙΚΑ ΒΛΑΒΕΡΗ ΕΑΝ ΓΙΝΕΙ ΕΙΣΠΝΟΗ ΣΤΟΝ ΟΡΓΑΝΙΣΜΟ

ΑΠΟΦΥΓΕΤΕ ΤΗΝ ΕΚΚΙΝΗΣΗ ΤΟΥ ΚΙΝΗΤΗΡΑ ΣΕ ΚΛΕΙΣΤΟΥΣ ΚΑΙ ΟΧΙ ΚΑΛΑ ΑΕΡΙΖΟΜΕΝΟΥΣ ΧΩΡΟΥΣ. Η ΜΗ ΤΗΡΗΣΗ ΑΥΤΩΝ ΤΩΝ ΣΥΣΤΑΣΕΩΝ ΕΝΔΕΧΕΤΑΙ ΝΑ ΕΠΙΦΕΡΕΙ ΑΠΩΛΕΙΑ ΤΩΝ ΑΙΣΘΗΣΕΩΝ ΚΑΙ ΑΚΟΜΑ ΚΑΙ ΤΟ ΘΑΝΑΤΟ ΛΟΓΩ ΑΣΦΥΞΙΑΣ. ΜΗΝ ΑΝΕΒΑΙΝΕΤΕ ΣΤΟ ΟΧΗΜΑ ΟΤΑΝ ΠΡΟΚΕΙΤΑΙ ΝΑ ΤΟ ΕΚΚΙΝΗΣΕΤΕ.

ADVARSEL

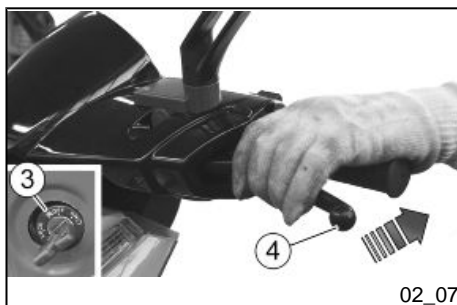


UDSTØDNINGSGASSERNE INDEHOLDER KULILTE, SOM ER YDERST GIFTIGT, HVIS DET INDÅNDES.

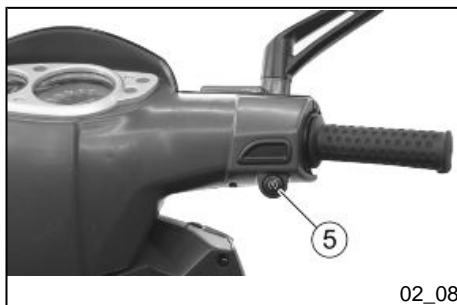
UNDGÅ AT STARTE MOTOREN OP I LUKKEDE OMGIVELSER ELLER RUM UDEN TILSTRÆKKELIG VENTILATION. MANGLENDE OVERHOLDELSE AF DISSE REGLER KAN MEDFØRE TAB AF BEVIDSTHED OG DØDSFALD PGA. KVÆLNING. STIG IKKE OP PÅ KØRETØJET, NÅR DET SKAL STARTES.



02_06



02_07



02_08

ΗΛΕΚΤΡΙΚΗ ΕΚΚΙΝΗΣΗ

- Τοποθετήστε το όχημα στο κεντρικό σταντ σε σταθερή και επίπεδη επιφάνεια.
- Βεβαιωθείτε ότι ο διακόπτης φώτων «2» βρίσκεται στη θέση της μεσαίας σκάλας.
- Βάλτε στη θέση «ON» το διακόπτη ανάφλεξης «3».
- Μπλοκάρτε τουλάχιστον έναν τροχό, πατώντας μια μανέτα φρένου «4» Αν δεν γίνει αυτό, δεν φτάνει ρεύμα στο ρελέ εκκίνησης και συνεπώς η μίζα δεν περιστρέφεται.

ΣΗΜΕΙΩΣΗ

ΕΑΝ ΤΟ ΟΧΗΜΑ ΠΑΡΕΜΕΙΝΕ ΣΕ ΑΚΙΝΗΣΙΑ ΓΙΑ ΜΕΓΑΛΟ ΧΡΟΝΙΚΟ ΔΙΑΣΤΗΜΑ, ΚΑΝΤΕ ΤΙΣ ΕΝΕΡΓΕΙΕΣ ΕΚΚΙΝΗΣΗΣ ΠΟΥ ΠΕΡΙΓΡΑΦΟΝΤΑΙ ΣΤΟ ΚΕΦΑΛΑΙΟ "ΜΕΓΑΛΗΣ ΔΙΑΡΚΕΙΑΣ ΑΚΙΝΗΣΙΑ".

ΣΗΜΕΙΩΣΗ

ΠΡΟΚΕΙΜΕΝΟΥ ΝΑ ΑΠΟΦΥΓΕΤΕ ΥΠΕΡΒΟΛΙΚΗ ΚΑΤΑΝΑΛΩΣΗ ΤΗΣ ΜΠΑΤΑΡΙΑΣ, ΜΗΝ ΚΡΑΤΑΤΕ ΠΑΘΗΜΕΝΟ ΤΟ ΚΟΥΜΠΙ ΕΚΚΙΝΗΣΗΣ ΓΙΑ ΠΕΡΙΣΣΟΤΕΡΟ ΑΠΟ ΠΕΝΤΕ ΔΕΥΤΕΡΟΛΕΠΤΑ ΕΑΝ ΣΕ ΑΥΤΟ ΤΟ ΔΙΑΣΤΗΜΑ ΔΕΝ ΠΑΡΕΙ ΜΠΡΟΣΤΑ Ο ΚΙΝΗΤΗΡΑΣ, ΠΕΡΙΜΕΝΕΤΕ ΔΕΚΑ ΔΕΥΤΕΡΟΛΕΠΤΑ ΚΑΙ ΠΑΤΗΣΤΕ ΞΑΝΑ ΤΟ ΚΟΥΜΠΙ ΕΚΚΙΝΗΣΗΣ.

ELEKTRISK START

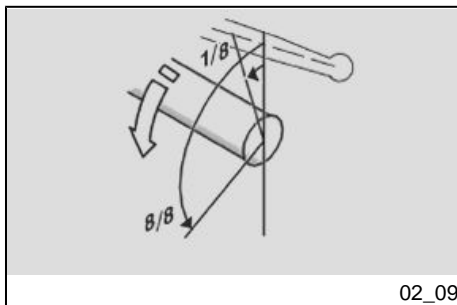
- Parkér køretøjet på fast, plan grund, og stil det på det midterste støtteben.
- Tjek, om lyskontakten «2» står på nærlys.
- Stil tændingskontakten «3» på «ON».
- Blokér mindst ét hjul ved at aktivere et bremsegreb «4». Hvis det ikke lykkes, tilføres der ikke strøm til startrelæet, og derfor kører startmotoren ikke.

BEMÆRK

HVIS KØRETØJET HAR STÅET STILLE I LÆNGERE TID, SKAL MAN UDFØRE ALLE HANDLINGER, DER ER BESKREVET I AFSNITTET « LÆNGERE TIDS STILSTAND».

BEMÆRK

FOR AT UNDGÅ FOR STORT FORBRUG AF BATTERIET SKAL MAN SØRGE FOR IKKE AT HOLDE STARTKNAPPEN NEDE I MERE END FEM SEKUNDER. HVIS MOTOREN IKKE STARTER, SKAL MAN VENDE TI SEKUNDER OG DEREFTER TRYKKE PÅ STARTKNAPPEN IGEN.



02_09

Πιέστε το κουμπί εκκίνησης «5», ανοίξτε λίγο το σκριπ γκαζιού κατά το 1/8 (βλέπε εικόνα) και στη συνέχεια αφήστε το αμέσως μόλις πάρει μπροστά ο κινητήρας.

Tryk på startknappen «5», åbn gashåndtaget lidt, 1/8 (se billedet), og slip det, så snart motoren går i gang.

ΕΚΚΙΝΗΣΗ ΜΕ ΜΑΝΙΒΕΛΑ (KICK START)

- Στηρίξτε το όχημα στο κεντρικό σταντ σε σταθερή και επίπεδη επιφάνεια.
- Πηγαίνετε στην αριστερή πλευρά του οχήματος.
- Βεβαιωθείτε ότι ο διακόπτης φώτων «2» βρίσκεται στη θέση της μεσαίας σκάλας.
- Βάλτε στη θέση «ON» το διακόπτη ανάφλεξης «3».
- Προκειμένου να αποφύγετε την απώλεια ελέγχου του οχήματος κατά την εκκίνηση, μπλοκάρετε και τους δύο τροχούς πατώντας τις μανέτες των φρένων.4».

START MED PEDAL (KICK START)

- Parkér køretøjet på fast, plan grund, og stil det på det midterste støtteben.
- Gå over på venstre side af køretøjet.
- Tjek, om lyskontakten «2» står på nærlys.
- Stil tændingskontakten «3» på «ON».
- For at undgå at miste kontrollen over køretøjet ved start, skal begge hjul blokeres ved at aktivere bremsegrebene «4».
- Drej startpedalen udad «6».

- Γυρίστε προς τα έξω τη μανιβέλα εκκίνησης «6» .

ΠΡΟΣΟΧΗ



ΜΗΝ ΧΡΗΣΙΜΟΠΟΙΕΙΤΕ ΤΗ ΜΑΝΙΒΕΛΑ ΟΤΑΝ Ο ΚΙΝΗΤΗΡΑΣ ΕΙΝΑΙ ΗΔΗ ΣΕ ΛΕΙΤΟΥΡΓΙΑ



02_10

- Πατήστε με το δεξί πόδι τη μανιβέλα εκκίνησης «6» και αφήστε την αμέσως. Επαναλάβετε εάν είναι απαραίτητο την ίδια ενέργεια μέχρι να τεθεί σε λειτουργία ο κινητήρας.
- Επαναφέρατε τη μανιβέλα εκκίνησης στην αρχική της θέση «6» .

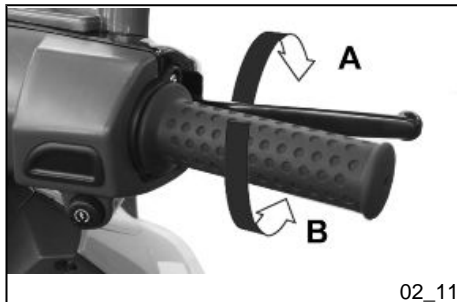
ΞΕΚΙΝΗΜΑ ΚΑΙ ΟΔΗΓΗΣΗ

ΠΡΟΣΟΧΗ



ΟΙ ΥΠΟΔΕΙΞΕΙΣ ΟΔΗΓΗΣΗΣ ΜΕ ΣΥΝΕΠΙΒΑΤΗ ΕΝΝΟΕΙΤΑΙ ΟΤΙ ΑΝΑΦΕΡΟΝΤΑΙ ΜΟΝΟ ΣΤΙΣ ΧΩΡΕΣ ΟΠΟΥ ΠΡΟΒΛΕΠΕΤΑΙ

ΚΑΤΑ ΤΗ ΔΙΑΡΚΕΙΑ ΟΔΗΓΗΣΗΣ ΔΙΑΤΗΡΕΙΤΕ ΤΑ ΧΕΡΙΑ ΣΤΙΣ ΜΑΝΕΤΕΣ



02_11

ADVARSEL



PEDALEN MÅ IKKE ANVENDES, NÅR MOTOREN ER STARTET.

- Træd på startpedalen med den højre fod «6», og slip den med det samme. Gentag handlingen, om nødvendigt, indtil motoren går i gang.
- Skub startpedalen ind igen «6».

START OG KØRSEL

ADVARSEL



DE AFSNIT, DER HANDLER OM KØRSEL MED PASSAGER, GÆLDER KUN I DE LANDE, HVOR DETTE ER TILLADT.

UNDER KØRSEL SKAL MAN HOLDE GODT FAT OM HÅNDTAGENE, OG

ΚΑΙ ΤΑ ΠΟΔΙΑ ΕΠΑΝΩ ΣΤΑ ΜΑΡΣΠΙΕ. ΠΟΤΕ ΜΗΝ ΟΔΗΓΕΙΤΕ ΣΕ ΔΙΑΦΟΡΕΤΙΚΕΣ ΘΕΣΕΙΣ

ΠΡΟΣΟΧΗ

ΣΤΗΝ ΠΕΡΙΠΤΩΣΗ ΠΟΥ ΟΔΗΓΕΙΤΕ ΜΕ ΣΥΝΕΠΙΒΑΤΗ, ΔΩΣΤΕ ΤΟΥ ΤΙΣ ΑΠΑΡΑΙΤΗΤΕΣ ΟΔΗΓΙΕΣ ΠΡΟΚΕΙΜΕΝΟΥ ΝΑ ΜΗ ΔΗΜΙΟΥΡΓΗΣΕΙ ΠΡΟΒΛΗΜΑ ΚΑΤΑ ΤΗ ΔΙΑΡΚΕΙΑ ΤΩΝ ΕΛΙΓΜΩΝ

ΠΡΙΝ ΑΠΟ ΤΗΝ ΕΚΚΙΝΗΣΗ, ΒΕΒΑΙΩΘΕΙΤΕ ΟΤΙ ΤΟ ΣΤΑΝΤ ΕΙΝΑΙ ΕΝΤΕΛΩΣ ΜΑΖΕΜΕΝΟ ΣΤΗ ΘΕΣΗ ΤΟΥ.



Για να ξεκινήσετε:

- Αφήστε το σκριπ γκαζιού (θέση A), πατήστε το πίσω φρένο και κατεβάστε το όχημα από το σταντ.
- Ανεβείτε στο όχημα και, για λόγους σταθερότητας, διατηρήστε τουλάχιστον το ένα πόδι ακουμπισμένο στο έδαφος.
- Ρυθμίστε την κλίση των καθρεφτών.

FØDDERNE SKAL ANBRINGES PÅ FODSTØTTERNE. UNDLAD AT INDTAGTE ANDRE STILLINGER UNDER KØRSEL.

ADVARSEL

I TILFÆLDE HVOR DER TRANSPORTERES EN PASSAGER, SKAL MAN INSTRUERE DEN TRANSPORTEREDE PERSON SÅLEDES AT HAN/HUN IKKE FORÅRSAGER BESVÆR UNDER MANØVRERINGEN.

KONTROLLÉR, INDEN IGANGSÆTTNING, AT STØTTEBENET ER BLEVET SLÅET HELT OP.

Sådan starter man kørslen:

- Slip gashåndtaget (pos. A), aktivér bagbremsen, og skub køretøjet ned fra støttebenet.
- Stig op på køretøjet, og bliv stående med mindst én fod på jorden for at sikre god stabilitet.
- Indstil sidespejlene rigtigt.

ADVARSEL



MENS KØRETØJET STÅR STILLE, SKAL MAN GØRE SIG BEKENDT MED BRUGEN AF SPEJLENE.

ΠΡΟΣΟΧΗ

ΜΕ ΤΟ ΟΧΗΜΑ ΣΤΑΜΑΤΗΜΕΝΟ ΕΞΟΙΚΕΙΩΘΕΙΤΕ ΜΕ ΤΗ ΧΡΗΣΗ ΤΩΝ ΚΑΘΡΕΦΤΩΝ.



02_13

- Για να ξεκινήσετε, αφήστε τη μανέτα φρένου και περιστρέψτε τη μανέτα γκαζιού ελαφρά (Θέση Β), το όχημα θα αρχίσει να κινείται.

ΠΡΟΣΟΧΗ

ΜΗΝ ΚΑΝΕΤΕ ΑΠΟΤΟΜΕΣ ΕΚΚΙΝΗΣΕΙΣ ΜΕ ΤΟΝ ΚΙΝΗΤΗΡΑ ΚΡΥΟ.

ΓΙΑ ΝΑ ΠΕΡΙΟΡΙΣΕΤΕ ΤΗΝ ΕΚΠΟΜΠΗ ΡΥΠΩΝ ΣΤΟΝ ΑΕΡΑ ΚΑΙ ΤΗΝ ΚΑΤΑΝΑΛΩΣΗ ΚΑΥΣΙΜΟΥ, ΣΥΝΙΣΤΑΤΑΙ ΝΑ ΖΕΣΤΑΙΝΕΤΕ ΤΟΝ ΚΙΝΗΤΗΡΑ ΠΗΓΑΙΝΟΝΤΑΣ ΜΕ ΜΙΚΡΗ ΤΑΧΥΤΗΤΑ ΣΤΑ ΠΡΩΤΑ ΧΙΛΙΟΜΕΤΡΑ ΤΗΣ ΔΙΑΔΡΟΜΗΣ.

ΠΡΟΣΟΧΗ

ΜΗΝ ΕΠΙΤΑΧΥΝΕΤΕ ΚΑΙ ΕΠΙΒΡΑΔΥΝΕΤΕ ΕΠΑΝΕΙΛΗΜΜΕΝΑ ΚΑΙ ΣΥΝΕΧΕΙΑ, ΓΙΑΤΙ ΥΠΑΡΧΕΙ ΚΙΝΔΥΝΟΣ ΝΑ

- Slip bremsegrebet og drej let på gashåndtaget (Pos. B), og køretøjet begynder at køre.

ADVARSEL

UNDGÅ PLUDSELIGE ACCELERATIONER MED KOLD MOTOR.

FOR AT BEGRÆNSE UDSØDNINGEN AF FORURENENDE STOFFER I LUFTEN OG BRÆNDSTOFFORBRUGET, TILRÅDES DET AT OPVARME MOTOREN VED AT HOLDE EN BEGRÆNSET FART I DE FØRSTE KILOMETER.

ADVARSEL

UNDGÅ KØRSEL MED MANGE ACCELERATIONER OG OPBREMNINGER, IDET MAN PLUDSELIG KAN MISTE HERREDØMMET OVER KØRETØJET.

ΧΑΣΕΤΕ ΧΩΡΙΣ ΝΑ ΤΟ ΚΑΤΑΛΑΒΕΤΕ ΤΟΝ ΕΛΕΓΧΟ ΤΟΥ ΟΧΗΜΑΤΟΣ.

ΠΡΟΣΟΧΗ



ΣΕ ΠΕΡΙΠΤΩΣΗ ΦΡΕΝΑΡΙΣΜΑΤΟΣ, ΕΠΙΒΡΑΔΥΝΕΤΕ ΚΑΙ ΕΝΕΡΓΟΠΟΙΗΣΤΕ ΚΑΙ ΤΑ ΔΥΟ ΦΡΕΝΑ ΠΡΟΚΕΙΜΕΝΟΥ Η ΕΠΙΒΡΑΔΥΝΣΗ ΝΑ ΕΙΝΑΙ ΟΜΟΙΟΜΟΡΦΗ, ΚΑΤΑΝΕΜΟΝΤΑΣ ΤΗΝ ΠΙΕΣΗ ΣΤΑ ΟΡΓΑΝΑ ΦΡΕΝΑΡΙΣΜΑΤΟΣ ΜΕ ΤΟΝ ΚΑΤΑΛΛΗΛΟ ΤΡΟΠΟ.

ΕΝΕΡΓΟΠΟΙΩΝΤΑΣ ΜΟΝΟ ΤΟ ΕΜΠΡΟΣΘΙΟ Ή ΜΟΝΟ ΤΟ ΠΙΣΩ, ΜΕΙΩΝΕΤΑΙ ΚΑΤΑ ΠΟΛΥ Η ΙΣΧΥΣ ΦΡΕΝΑΡΙΣΜΑΤΟΣ ΚΑΙ ΥΠΑΡΧΕΙ ΚΙΝΔΥΝΟΣ ΝΑ ΜΠΛΟΚΑΡΕΙ ΕΝΑΣ ΑΠΟ ΤΟΥΣ ΤΡΟΧΟΥΣ ΜΕ ΕΠΑΚΟΛΟΥΘΟ ΤΗΝ ΑΠΩΛΕΙΑ ΠΡΟΣΦΥΣΗΣ.

ΣΤΗΝ ΠΕΡΙΠΤΩΣΗ ΦΡΕΝΑΡΙΣΜΑΤΟΣ ΣΕ ΑΝΗΦΟΡΑ, ΑΦΗΣΤΕ ΕΝΤΕΛΩΣ ΤΟ ΓΚΑΖΙ ΚΑΙ ΧΡΗΣΙΜΟΠΟΙΗΣΤΕ ΜΟΝΟ ΤΑ ΦΡΕΝΑ ΓΙΑ ΝΑ ΣΤΑΜΑΤΗΣΕΤΕ ΤΟ ΟΧΗΜΑ. Η ΧΡΗΣΗ ΤΟΥ ΚΙΝΗΤΗΡΑ ΓΙΑ ΝΑ ΔΙΑΤΗΡΗΣΕΤΕ ΣΤΑΜΑΤΗΜΕΝΟ ΤΟ ΟΧΗΜΑ ΜΠΟΡΕΙ ΝΑ ΠΡΟΚΑΛΕΣΕΙ ΥΠΕΡΘΕΡΜΑΝΣΗ ΤΟΥ ΒΑΡΙΑΤΟΡ.

ADVARSEL



VED OPBREMSNING SKAL MAN TAGE FARTEN AF OG BRUGE BEGGE BREMSEGREB FOR AT OPNÅ EN ENSARTET BREMSNING OG PÅ DENNE MÅDE FORDELE TRYKKET PÅ BREMSEKOMPONENTERNE PÅ KORREKT VIS.

HVIS MAN KUN BRUGER FORBREMSNINGEN ELLER BAGBREMSNINGEN, MINDSKES BREMSEKRAFTEN BETYDELIGT OG MAN RISIKERER, AT ET HJUL BLOKERER MED EFTERFØLGENDE TAB AF VEJGREB.

VED STANDSNING PÅ STIGNINGER SKAL MAN TAGE FARTEN HELT AF OG KUN BRUGE BREMSERNE TIL AT HOLDE KØRETØJET. BRUGER MAN MOTOREN TIL AT HOLDE KØRETØJET STILLE, KAN VARIATOREN BLIVE OVEROPHEDET.

FORSIGTIG



INDEN MAN KØRER IND I SVING, SKAL MAN SÆNKE HASTIGHEDEN

ΠΡΟΕΙΔΟΠΟΙΗΣΗ



ΠΡΙΝ ΤΗΝ ΕΙΣΟΔΟ ΣΕ ΣΤΡΟΦΗ, ΜΕΙΩΣΤΕ ΤΑΧΥΤΗΤΑ Ή ΦΡΕΝΑΡΕΤΕ ΚΑΙ ΚΙΝΗΘΕΙΤΕ ΜΕ ΜΕΙΩΜΕΝΗ ΚΑΙ ΣΤΑΘΕΡΗ ΤΑΧΥΤΗΤΑ Ή ΜΕ ΜΙΚΡΗ ΕΠΙΤΑΧΥΝΣΗ. ΑΠΟΦΥΓΕΤΕ ΤΟ ΟΡΙΑΚΟ ΦΡΕΝΑΡΙΣΜΑ. ΥΠΑΡΧΟΥΝ ΠΟΛΛΕΣ ΠΙΘΑΝΟΤΗΤΕΣ ΝΑ ΓΛΙΣΤΡΥΣΕΤΕ.

Η ΣΥΝΕΧΗΣ ΧΡΗΣΗ ΤΩΝ ΦΡΕΝΩΝ ΣΤΙΣ ΚΑΤΗΦΟΡΕΣ ΕΝΔΕΧΕΤΑΙ ΝΑ ΠΡΟΚΑΛΕΣΕΙ ΥΠΕΡΘΕΡΜΑΝΣΗ ΤΟΥ ΥΛΙΚΟΥ ΤΡΙΒΗΣ ΜΕ ΕΠΑΚΟΛΟΥΘΗ ΜΕΙΩΣΗ ΤΗΣ ΑΠΟΤΕΛΕΣΜΑΤΙΚΟΤΗΤΑΣ ΤΟΥ ΦΡΕΝΑΡΙΣΜΑΤΟΣ.

ΕΚΜΕΤΑΛΛΕΥΤΕΙΤΕ ΤΗΝ ΣΥΜΠΙΕΣΗ ΤΟΥ ΚΙΝΗΤΗΡΑ ΜΕ ΕΝΑΛΛΑΣΣΟΜΕΝΗ ΧΡΗΣΗ ΚΑΙ ΤΩΝ ΔΥΟ ΦΡΕΝΩΝ. ΣΤΙΣ ΚΑΤΗΦΟΡΕΣ ΜΗΝ ΟΔΗΓΕΙΤΕ ΜΕ ΤΟΝ ΚΙΝΗΤΗΡΑ ΣΒΗΣΤΟ.

ΣΕ ΒΡΕΓΜΕΝΟ ΟΔΟΣΤΡΩΜΑ Ή ΜΕ ΧΑΜΗΛΗ ΠΡΟΣΦΥΣΗ (ΧΙΟΝΙ, ΠΑΓΟΣ, ΛΑΣΠΗ, ΚΛΠ.), ΟΔΗΓΕΙΤΕ ΜΕ ΜΕΙΩΜΕΝΗ ΤΑΧΥΤΗΤΑ, ΑΠΟΦΕΥΓΟΝΤΑΣ ΑΠΟΤΟΜΑ ΦΡΕΝΑΡΙΣΜΑΤΑ Ή ΕΛΙΓΜΟΥΣ ΠΟΥ ΘΑ ΜΠΟΡΟΥΣΑΝ ΝΑ ΠΡΟΚΑΛΕΣΟΥΝ ΤΗΝ ΑΠΩΛΕΙΑ ΠΡΟΣΦΥΣΗΣ ΚΑΙ, ΚΑΤΑ ΣΥΝΕΠΕΙΑ, ΤΗΝ ΠΤΩΣΗ.

ΔΩΣΤΕ ΠΡΟΣΟΧΗ ΣΕ ΚΑΘΕ ΕΜΠΟΔΙΟ Ή ΜΕΤΑΒΟΛΗ ΤΗΣ ΓΕΩΜΕΤΡΙΑΣ ΤΟΥ ΟΔΟΣΤΡΩΜΑΤΟΣ.

ΟΓ ΒΡΕΜΣΕ ΟΡ ΟΓ ΚØΡΕ ΜΕΔ ΕΝ ΜΟΔΕΡΑΤ ΟΓ ΚΟΝΣΤΑΝΤ ΗΑΣΤΙΓΗΕΔ ΕΛΛΕΡ ΕΒΤ. ΓΙΒΕ ΕΝ ΣΜΥΛΕ ΓΑΣ. ΟΝΔΓÅ ΟΡΒΡΕΜΣΝΙΝΓΕΡ, ΗΒΟΡ ΓΡΕΒΕΤ ΠΡΕΣΣΕΣ ΗΕΛΤ Ι ΒΥΝΔ. ΔΕΡ ΒΙΛ ΕΛΛΕΡΣ ΒÅΕΡΕ ΜΕΓΕΤ ΣΤΟΡ ΦΑΡΕ ΦΟΡ ΑΤ ΓΛΙΔΕ ΟΔ.

ΒΕΔ ΒΕΔΒΑΡΕΝΔΕ ΒΡΥΓ ΑΦ ΒΡΕΜΣΕΡΝΕ ΝΕΔ ΑΔ ΒΑΚΚΕ, ΚΑΝ ΦΡΙΚΤΙΟΝΣΡΑΚΝΙΝΓΕΡΝΕ ΒΛΙΒΕ ΟΒΕΡΟΡΗΕΔΕΤ ΜΕΔ ΕΦΤΕΡΦØΛΓΕΝΔΕ ΜΙΝΔΣΚΝΙΝΓ ΑΦ ΒΡΕΜΣΕΕΦΦΕΚΤΕΝ.

ΟΔΝΥΤ ΜΟΤΟΡΚΟΜΠΡΙΜΕΡΙΝΓΕΝ ΒΕΔ ΣΚΙΦΤΕΒΙΣ ΑΤ ΒΡΥΓΕ ΒΕΓΓΕ ΒΡΕΜΣΕΡ. ΚØΡ ΙΚΚΕ ΜΕΔ ΣΛΥΚΚΕΤ ΜΟΤΟΡ ΝΕΔ ΑΔ ΒΑΚΚΕ.

ΠÅ ΓΛΑΤΤΕ ΒΕΥΕ ΕΛΛΕΡ ΠÅ ΒΕΥΕ ΜΕΔ ΔÅΡΛΙΓΤ ΒΕΥΓΡΕΒ (ΣΝΕ, ΙΣ, ΜΥΔΔΕΡ ΟΣΒ.), ΣΚΑΛ ΜΑΝ ΗΟΛΔΕ ΕΝ ΜΟΔΕΡΑΤ ΗΑΣΤΙΓΗΕΔ ΟΓ ΟΝΔΓÅ ΒΡΑΤΤΕ ΟΡΒΡΕΜΣΝΙΝΓΕΡ ΕΛΛΕΡ ΜΑΝØΒΡΕΡ, ΣΟΜ ΚΑΝ ΜΕΔΦØΡΕ, ΑΤ ΜΑΝ ΗΕΛΤ ΜΙΣΤΕΡ ΒΕΥΓΡΕΒΕΤ ΟΓ ΕΒΤ. ΣΤΥΡΤΕΡ.

ΒÅΕΡ ΟΡΜÅΡΚΣΟΜ ΠÅ ΑΛΛΕ ΦΟΡΗΙΝΔΡΙΝΓΕΡ ΕΛΛΕΡ ÅΝΔΡΙΝΓΕΡ Ι ΒΕΥΣΤΡΥΚΤΥΡΕΝ.

ΠΡΟΕΙΔΟΠΟΙΗΣΗ



ΟΙ ΚΑΤΕΣΤΡΑΜΜΕΝΟΙ ΔΡΟΜΟΙ, ΟΙ ΓΡΑΜΜΕΣ ΤΟΥ ΤΡΕΝΟΥ, ΤΑ ΚΑΠΑΚΙΑ ΤΩΝ ΥΠΟΝΟΜΩΝ, ΤΑ ΣΗΜΑΤΑ ΠΟΥ ΕΙΝΑΙ ΒΑΜΜΕΝΑ ΣΤΗΝ ΕΠΙΦΑΝΕΙΑ ΤΟΥ ΟΔΟΣΤΡΩΜΑΤΟΣ, ΟΙ ΜΕΤΑΛΛΙΚΕΣ ΠΛΑΚΕΣ ΤΩΝ ΕΡΓΟΤΑΞΙΩΝ, ΓΙΝΟΝΤΑΙ ΟΛΙΣΘΗΡΑ ΟΤΑΝ ΒΡΕΧΕΙ ΚΑΙ ΓΙΑΥΤΟ ΘΑ ΠΡΕΠΕΙ ΝΑ ΠΕΡΝΑΤΕ ΑΠΟ ΠΑΝΩ ΤΟΥΣ ΜΕ ΜΕΓΑΛΗ ΠΡΟΣΟΧΗ, ΟΔΗΓΩΝΤΑΣ ΟΧΙ ΑΠΟΤΟΜΑ ΚΑΙ ΜΕ ΤΗΝ ΜΙΚΡΟΤΕΡΗ ΔΥΝΑΤΗ ΚΛΙΣΗ ΤΟΥ ΟΧΗΜΑΤΟΣ.

ΕΙΔΟΠΟΙΕΙΤΕ ΠΑΝΤΑ ΟΤΑΝ ΣΚΟΠΕΥΕΤΕ ΝΑ ΑΛΛΑΞΕΤΕ ΛΩΡΙΔΑ ΚΥΚΛΟΦΟΡΙΑΣ Ή ΚΑΤΕΥΘΥΝΣΗ ΜΕ ΤΑ ΚΑΤΑΛΛΗΛΑ ΜΕΣΑ ΚΑΙ ΕΓΚΑΙΡΩΣ, ΑΠΟΦΕΥΓΟΝΤΑΣ ΤΟΥ ΑΠΟΤΟΜΟΥΣ ΚΑΙ ΕΠΙΚΙΝΔΥΝΟΥΣ ΕΛΙΓΜΟΥΣ.

ΑΠΕΝΕΡΓΟΠΟΙΗΣΤΕ ΤΑ ΜΕΣΑ ΠΡΟΕΙΔΟΠΟΙΗΣΗΣ ΑΜΕΣΩΣ ΜΕΤΑ ΤΗΝ ΑΛΛΑΓΗ ΚΑΤΕΥΘΥΝΣΗΣ. ΟΤΑΝ ΠΡΟΣΠΕΡΝΑΤΕ Ή ΟΤΑΝ ΣΑΣ ΠΡΟΣΠΕΡΝΑΝΕ ΑΛΛΑ ΟΧΗΜΑΤΑ ΔΩΣΤΕ ΤΗ ΜΕΓΙΣΤΗ ΠΡΟΣΟΧΗ. ΣΕ ΠΕΡΙΠΤΩΣΗ ΒΡΟΧΗΣ, ΤΟ ΣΥΝΝΕΦΟ ΝΕΡΟΥ ΠΟΥ ΠΡΟΚΑΛΕΙΤΑΙ ΑΠΟ ΤΑ ΜΕΓΑΛΑ ΟΧΗΜΑΤΑ ΜΕΙΩΝΕΙ ΤΗΝ ΟΡΑΤΟΤΗΤΑ, Η ΜΕΤΑΚΙΝΗΣΗ ΑΕΡΑ ΜΠΟΡΕΙ ΝΑ ΠΡΟΚΑΛΕΣΕΙ ΑΠΩΛΕΙΑ ΕΛΕΓΧΟΥ ΤΟΥ ΟΧΗΜΑΤΟΣ.

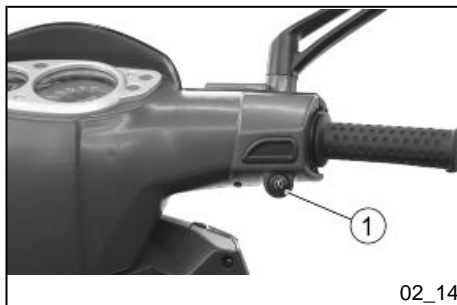
FORSIGTIG



FORSKEL I VEJNIVEAU, HJULSPOR, VANDAFLØB, VEJANVISNINGER PÅ SELVE VEJENS OVERFLADE, METALPLADER VED VEJARBEJDE MM. KAN BLIVE GLATTE, NÅR DET REGNER. KØR DERFOR FORSIGTIGT PÅ SÅDANNE STEDER OG UNDGÅ BRATTE MANØVRER OG BEGRÆNS HÆLDNINGEN AF KØRETØJET.

GIV ALTID SIGNAL VED VEJBANE-ELLER RETNINGSSKIFTE VED HJÆLP AF BLINKLYSENE OG I GOD TID I FORVEJEN, OG UNDGÅ BRATTE ELLER FARLIGE MANØVRER.

SLÅ STRAKS BLINKLYSENE FRA IGEN EFTER RETNINGSSKIFTE. HVIS MAN OVERHALER ANDRE ELLER SELV BLIVER OVERHALET, SKAL MAN UDVISE STOR FORSIGTIGHED. I REGNVEJR KAN VANDSPRØJT FRA STØRRE KØRETØJER MINDSKE UDSYNET. VINDSTØD KAN MEDFØRE, AT MAN MISTER KONTROLLEN OVER KØRETØJET.



Δύσκολη εκκίνηση (02_14, 02_15)

ΕΚΚΙΝΗΣΗ ΜΕ ΜΠΟΥΚΩΜΕΝΟ ΚΙΝΗΤΗΡΑ

Εάν δεν γίνει σωστά η διαδικασία εκκίνησης ή εάν υπάρχει υπερβολική ποσότητα καυσίμου στους αγωγούς αναρρόφησης, ο κινητήρας ενδέχεται να μπουκώσει.

Για να καθαρίσετε το μπουκωμένο κινητήρα:

- Πιέστε το κουμπί εκκίνησης «1» για μερικά δευτερόλεπτα (αφήνοντας τον κινητήρα να περιστρέφεται, χωρίς ταχύτητα) με το σκριπ γκαζιού «2» εντελώς ανοιχτό (**θέση Α**).

ΕΚΚΙΝΗΣΗ ΣΕ ΧΑΜΗΛΕΣ ΘΕΡΜΟΚΡΑΣΙΕΣ

Στην περίπτωση χαμηλής ατμοσφαιρικής θερμοκρασίας (ίση ή μικρότερη από 0°C) ενδέχεται να υπάρχει δυσκολία κατά την πρώτη εκκίνηση.

Στην περίπτωση αυτή:

- Πιέστε το κουμπί εκκίνησης «1» και ταυτόχρονα γυρίστε ελαφρά το σκριπ γκαζιού «2».

Ο κινητήρας αρχίζει να λειτουργεί.

- Αφήστε το σκριπ γκαζιού «2».
- Εάν το ρελαντί είναι ασταθές, ανοίξτε το σκριπ του γκαζιού

Vanskelig start (02_14, 02_15)

START MED OVERSVØMMET MOTOR

Hvis køretøjet ikke startes ifølge anvisningerne eller hvis der er for meget brændstof i opsuigningsrørene, er der risiko for, at motoren drukner.

Sådan renser man en druknet motor:

- Tryk på startknappen «1» i et par sekunder (hvorved motoren kører in tomgang), mens gashåndtaget «2» er fuldstændigt drejet (**pos. A**).

KOLDSTART

Der kan opstå nogle vanskeligheder i forbindelse med den første start, hvis temperaturen i omgivelserne er meget lav (nede omkring eller under 0°C).

I dette tilfælde:

- Tryk på startknappen «1», og drej samtidig gashåndtaget «2» en lille smule.

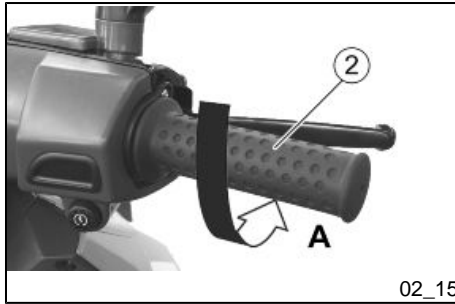
Hvis motoren går i gang.

- Slip gashåndtaget «2».
- Hvis den er ustabil ved det minimale omdrejningstal, skal gashåndtaget «2» drejes en lille smule adskillige gange.

«2» με μικρές και συχνές περιστροφές.

Ο κινητήρας αρχίζει να λειτουργεί.

Περιμένετε μερικά δευτερόλεπτα και επαναλάβετε τη διαδικασία εκκίνησης με κρύο. Εάν ο κινητήρας συνεχίζει να μην εκκινείται απευθυνθείτε σε έναν Επίσημο Αντιπρόσωπο Aprilia.



ΕΚΚΙΝΗΣΗ ΜΕΤΑ ΑΠΟ ΜΕΓΑΛΟ ΔΙΑΣΤΗΜΑ ΑΚΙΝΗΣΙΑΣ

Εάν το όχημα παρέμεινε ακίνητο για μεγάλο χρονικό διάστημα, ενδέχεται να μην είναι έτοιμο για εκκίνηση δεδομένου ότι το κύκλωμα τροφοδοσίας καυσίμου μπορεί να είναι εν μέρει άδειο. Στην περίπτωση αυτή:

- Πιέστε το κουμπί εκκίνησης «1» για περίπου πέντε δευτερόλεπτα προκειμένου να γεμίσει το δοχείο του καρμπυρατέρ.

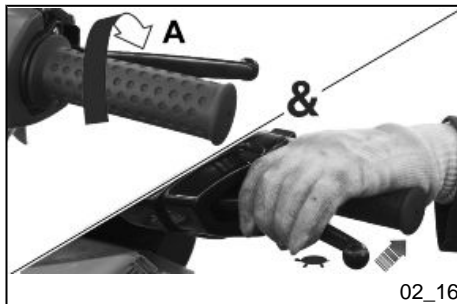
Hvis motoren ikke går i gang.

Vent et par sekunder, og gentag koldstartproceduren. Hvis motoren stadig ikke går i gang, skal man kontakte en autoriseret Aprilia forhandler.

START EFTER LÆNGERE TIDS STILL- STAND

Hvis køretøjet har stået stille i længere tid, er startsystemet muligvis ikke klart, idet brændstoffsyningskredsen kan være delvist tømt. I dette tilfælde:

- Tryk på startknappen «1» i cirka fem sekunder, så karburatorens beholder fyldes.



Στάση κινητήρα (02_16, 02_17)

- Αφήστε τη μανέτα γκαζιού (θέση **A**) και ενεργοποιήστε βαθμιαία τα φρένα προκειμένου να σταματήσετε την κίνηση του οχήματος.
- Κατά την προσωρινή στάση κρατήστε πατημένο τουλάχιστον το φρένο.

ΠΡΟΣΟΧΗ



ΑΠΟΦΥΓΕΤΕ ΚΑΤΑ ΤΟ ΔΥΝΑΤΟΝ, ΤΟ ΑΠΟΤΟΜΟ ΣΤΑΜΑΤΗΜΑ, ΤΗΝ ΑΠΟΤΟΜΗ ΕΠΙΒΡΑΔΥΝΣΗ ΤΟΥ ΟΧΗΜΑΤΟΣ ΚΑΙ ΤΑ ΟΡΙΑΚΑ ΦΡΕΝΑΡΙΣΜΑΤΑ.

ΣΤΑΘΜΕΥΣΗ

- Σταματήστε το όχημα.

ΠΡΟΣΟΧΗ



ΣΤΑΘΜΕΥΣΤΕ ΤΟ ΟΧΗΜΑ ΣΕ ΣΤΑΘΕΡΟ ΚΑΙ ΕΠΙΠΕΔΟ ΕΔΑΦΟΣ ΓΙΑ ΝΑ ΑΠΟΦΥΓΕΤΕ ΤΗΝ ΠΤΩΣΗ.

ΜΗΝ ΑΚΟΥΜΠΑΤΕ ΤΟ ΟΧΗΜΑ ΣΤΟΥΣ ΤΟΙΧΟΥΣ ΚΑΙ ΜΗΝ ΤΟ "ΞΑΠΛΩΝΕΤΕ" ΣΤΟ ΕΔΑΦΟΣ. ΒΕΒΑΙΩΘΕΙΤΕ ΟΤΙ ΤΟ ΟΧΗΜΑ, ΚΑΙ ΕΙΔΙΚΟΤΕΡΑ ΤΑ ΤΜΗ-

Stop af motor (02_16, 02_17)

- Slip gashåndtaget (**pos. A**), og tryk gradvist bremsegrebene ned for at standse køretøjet.
- Aktivér mindst én bremse under midlertidige opstandsninger.

ADVARSEL



UNDGÅ OM MULIGT BRATTE OPSTANDSNINGER, PLUDSELIG NEDSÆTTELSE AF HASTIGHEDEN ELLER FULD BREMSEEFFEKT MED GREBET HELT I BUND.

PARKERING

- Stands køretøjet.

ADVARSEL



PARKÉR KØRETØJET PÅ ET FAST OG JÆVNNT UNDERLAG, SÅ DET IKKE VÆLTER.

STIL IKKE KØRETØJET OP AD EN MUR, OG LÆG DET IKKE NED PÅ JORDEN. KONTROLLÉR, AT KØRETØJET, OG ISÆR DE VARME FLA-

ΜΑΤΑ ΤΟΥ ΠΟΥ ΚΑΙΝΕ, ΔΕΝ ΑΠΟΤΕΛΟΥΝ ΚΙΝΔΥΝΟ ΓΙΑ ΑΤΟΜΑ Ή ΓΙΑ ΠΑΙΔΙΑ.

ΜΗΝ ΑΦΗΝΕΤΕ ΤΟ ΟΧΗΜΑ ΑΦΥΛΑΚΤΟ ΜΕ ΤΟΝ ΚΙΝΗΤΗΡΑ ΑΝΑΜΜΕΝΟ Ή ΜΕ ΤΟ ΚΛΕΙΔΙ ΣΤΟ ΔΙΑΚΟΠΤΗ ΑΝΑΦΛΕΞΗΣ. ΜΗΝ ΚΑΘΕΣΤΕ ΣΤΟ ΟΧΗΜΑ ΟΤΑΝ ΣΤΗΡΙΖΕΤΑΙ ΣΤΟ ΣΤΑΝΤ.

ΣΗΜΕΙΩΣΗ

ΜΕ ΤΟΝ ΚΙΝΗΤΗΡΑ ΣΤΑΜΑΤΗΜΕΝΟ ΚΑΙ ΤΟ ΔΙΑΚΟΠΤΗ ΑΝΑΦΛΕΞΗΣ ΜΕ ΤΟ ΚΛΕΙΔΙ ΣΤΗ ΘΕΣΗ «ON» ΕΝΔΕΧΕΤΑΙ ΝΑ ΑΠΟΦΟΡΤΙΣΤΕΙ Η ΜΠΑΤΑΡΙΑ.

- Γυρίστε το κλειδί «1» και βάλτε στη θέση «OFF» το διακόπτη ανάφλεξης «2».
- Τοποθετήστε το όχημα στο σταντ.

ΠΡΟΣΟΧΗ

ΜΕ ΤΟΝ ΚΙΝΗΤΗΡΑ ΣΤΑΜΑΤΗΜΕΝΟ ΔΕΝ ΕΙΝΑΙ ΑΠΑΡΑΙΤΗΤΟ ΝΑ ΚΛΕΙΣΕΤΕ ΤΟ ΚΟΚΚΟΡΑΚΙ ΚΑΥΣΙΜΟΥ, ΓΙΑΤΙ ΕΙΝΑΙ ΕΦΟΔΙΑΣΜΕΝΟ ΜΕ ΕΝΑ ΑΥΤΟΜΑΤΟ ΣΥΣΤΗΜΑ ΣΥΓΚΡΑΤΗΣΗΣ

ΣΗΜΕΙΩΣΗ

ΜΗΝ ΑΦΗΝΕΤΕ ΤΟ ΚΛΕΙΔΙ ΜΕΣΑ ΣΤΟ ΔΙΑΚΟΠΤΗ ΑΝΑΦΛΕΞΗΣ.

DER, IKKE UDGØR EN FARE FOR ANDRE PERSONER OG BØRN.

EFTERLAD IKKE KØRETØJET UDEN OPSYN MED TÆNDT MOTOR OG MED NØGLEN I TÆNDINGSKONTAKTEN. SID IKKE PÅ KØRETØJET, MENS DET HVILER PÅ STØTTEBENET.

BEMÆRK

NÅR MOTOREN ER STANDSET OG TÆNDINGSKONTAKTEN ER PÅ «ON» POSITION, KAN BATTERIET BLIVE AFLADET.

- Drej nøglen «1» i tændingskontakten «2» over på «OFF».
- Placér køretøjet på støttebenet.

ADVARSEL

NÅR MOTOREN ER I STÅ, BEHØVER MAN IKKE LUKKE FOR BRÆNDSTOFFANEN, DA DER ER ET AUTOMATISK SPÆRRESYSTEM.

BEMÆRK

LAD ALDRIG NØGLEN BLIVE SIDDENDE I TÆNDINGSKONTAKTEN.



02_17

- Μπλοκάρετε το τιμόνι και βγάλτε το κλειδί «1».

- Lås styret og tag nøglen «1» ud.

Καταλυτικό σιλανσιέ

Προειδοποιούμε τον ιδιοκτήτη του οχήματος ότι ο νόμος μπορεί να απαγορεύει τα ακόλουθα:

- Αφαίρεση, και κάθε ενέργεια με σκοπό να καταστεί ανενεργή, από οποιοδήποτε, εκτός εάν αυτό γίνεται για επεμβάσεις συντήρησης, επισκευής ή αντικατάστασης, οποιασδήποτε συσκευής ή στοιχείο ενσωματωμένα σε ένα καινούργιο όχημα, με σκοπό τον έλεγχο εκπομπής θορύβου πριν από την πώληση ή παράδοση του οχήματος στον τελικό αγοραστή ή ενώ χρησιμοποιείται.
- Η χρήση του οχήματος μετά από αφαίρεση ή απενεργοποίηση αυτής της συσκευής ή τμήματος.

Ελέγξτε την εξάτμιση/σιλανσιέ και του σωλήνες του σιλανσιέ, διασφαλίζοντας

Udstødningsrør

Bemærk venligst, at loven kan forbyde følgende:

- Fjernelse af og enhver handling med henblik på at gøre komponenter eller konstruktionsmæssige elementer på det nye køretøj ufunktionsdygtige, medmindre der er tale om vedligeholdelse, reparation eller udskiftning, for at kunne kontrollere støjudsendelse inden salg eller levering til slutbrugeren eller under brug.
- Brug af køretøjet efter fjernelse eller ændring af sådanne komponenter eller konstruktionsmæssige elementer.

Kontrollér lydporten/lyddæmperen og lyddæmperens slangeforbindelser, og se efter, at der ikke er tegn på rust eller revner og at udstødningssystemet fungerer optimalt.

ότι δεν υπάρχουν σημάδια σκουριάς ή οπές και ότι το σύστημα εξαγωγής καυσαερίων λειτουργεί σωστά.

Στην περίπτωση που ο θόρυβος που παράγεται από το σύστημα εξαγωγής αυξάνεται, επικοινωνήστε αμέσως με έναν **Επίσημο Αντιπρόσωπο aprilia**.

ΠΡΟΣΟΧΗ



ΑΠΑΓΟΡΕΥΕΤΑΙ ΟΠΟΙΑΔΗΠΟΤΕ ΜΕΤΑΤΡΟΠΗ ΣΤΟ ΣΥΣΤΗΜΑ ΕΛΕΓΧΟΥ ΘΟΡΥΒΟΥ



02_18

Σταντ (02_18, 02_19)

ΤΟΠΟΘΕΤΗΣΗ ΟΧΗΜΑΤΟΣ ΣΤΟ ΚΕΝΤΡΙΚΟ ΣΤΑΝΤ

- Πιάστε το αριστερό σκριπ και την πίσω χειρολαβή «1».
- Πιέστε το λεβιέ του σταντ «2».

ΒΕΒΑΙΩΘΕΙΤΕ ΓΙΑ ΤΗ ΣΤΑΘΕΡΟΤΗΤΑ ΤΟΥ ΟΧΗΜΑΤΟΣ

Hvis støjen øges, skal man straks kontakte en autoriseret aprilia forhandler.

ADVARSEL



DET ER FORBUDT AT PILLE VED LYDDÆMPNINGSSYSTEMET.

Støtteben (02_18, 02_19)

PLACERING AF KØRETØJET PÅ DET MIDTERSTE STØTTEBEN

- Tag fat om det venstre greb og det bagerste håndtag «1».
- Slå støttebenet «2» ned

SØRG FOR, AT KØRETØJET STÅR SIKKERT.



Έλεγχος σταντ

Η περιστροφή του σταντ «3» πρέπει να γίνεται χωρίς την παρεμβολή εμποδίων.

Κάντε τους παρακάτω ελέγχους:

- Τα ελατήρια «4» δεν πρέπει να είναι κατεστραμμένα, φθαρμένα, σκουριασμένα ή χαλαρά.
- Το σταντ πρέπει να περιστρέφεται ελεύθερα, ενδεχομένως γρασάρετε την άρθρωση.

Betjening af støtteben

Støttebenet «3» skal kunne bevæge sig frit.

Udfør følgende kontrol:

- Fjedrene «4» må ikke være defekte, slidte, rustne eller svækkede.
- Støttebenet skal kunne dreje uhindret, smør ledet om nødvendigt.

Συμβουλές ενάντια στην κλοπή

ΠΟΤΕ μην αφήνετε το κλειδί ανάφλεξης στο διακόπτη και κάνετε χρήση του κλειδώματος του τιμονιού.

Σταθμεύστε το όχημα σε ασφαλές μέρος, κατά προτίμηση σε ένα γκαράζ ή σε ένα χώρο που φυλάγεται.

Χρησιμοποιήστε, όσο αυτό είναι δυνατό, το ειδικό θωρακισμένο καλώδιο "Body-Guard" aprilia ή μια πρόσθετη αντικλεπτική συσκευή.

Ελέγξτε ώστε τα έγγραφα του οχήματος είναι εντάξει και τα τέλη κυκλοφορίας είναι πληρωμένα.

Tips til forebyggelse af tyveri

Lad ALDRIG nøglen sidde i tændingskontakten, og slå altid ratlåsen til. Parkér køretøjet et sikkert sted, helst i en garage eller et sted med opsyn.

Brug om muligt en aprilia "Body-Guard" lås eller en ekstra tyverisikringsanordning.

Kontrollér, at registreringspapirer og andre dokumenter er i orden.

Skriv dine personlige data på denne side, så det er muligt at finde frem til ejeren i tilfælde af tyveri.

EFTERNAVN:

NAVN:

Γράψτε τα στοιχεία σας και τον αριθμό τηλεφώνου σε αυτήν τη σελίδα προκειμένου να διευκολυνθεί η αναγνώριση του ιδιοκτήτη σε περίπτωση που θα βρεθεί το όχημα μετά από κλοπή.

ΕΠΩΝΥΜΟ:

ΟΝΟΜΑ:

ΔΙΕΥΘΥΝΣΗ:

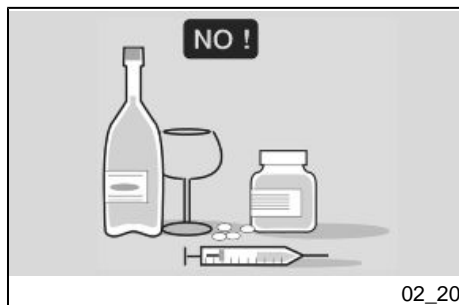
ΤΗΛΕΦΩΝΟ:

ΣΗΜΑΝΤΙΚΟ Σε πολλές περιπτώσεις τα κλεμμένα οχήματα αναγνωρίζονται από τα στοιχεία που αναγράφονται στο βιβλιαράκι χρήσης και συντήρησης.

ADRESSE:

TELEFONNUMMER:

VIGTIGT Stjålne køretøjer identificeres ofte gennem data, der er indført i brugs- og vedligeholdelsesvejledningen.



Η ασφαλής οδήγηση (02_20, 02_21, 02_22, 02_23, 02_24, 02_25, 02_26, 02_27, 02_28, 02_29, 02_30, 02_31)

ΒΑΣΙΚΟΙ ΚΑΝΟΝΕΣ ΑΣΦΑΛΕΙΑΣ

Για την οδήγηση του οχήματος είναι απαραίτητο να πληρούνται όλες οι απαιτήσεις που προβλέπονται από το νόμο (δίπλωμα, όριο ηλικίας, ψυχοσωματική καταλληλότητα, ασφάλεια, τέλη κυκλοφορίας, ταξινόμηση, πινακίδα, κλπ.).

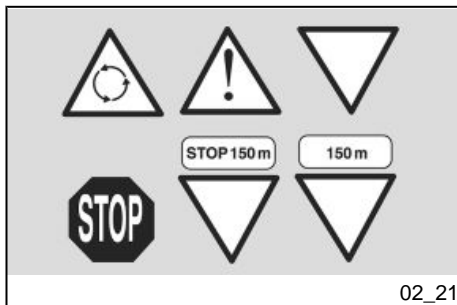
Συνιστάται να εξοικειωθείτε με το όχημα σε περιοχή περιορισμένης κυκλοφορίας και/ή σε ιδιωτικούς χώρους.

En sikker kørsel (02_20, 02_21, 02_22, 02_23, 02_24, 02_25, 02_26, 02_27, 02_28, 02_29, 02_30, 02_31)

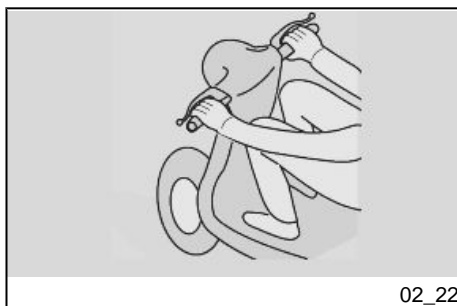
GRUNDLÆGGENDE SIKKERHEDS-REGLER

For at køre dette køretøj skal man opfylde alle krav i loven med hensyn til kørekort, minimumsalder, psykisk-fysisk egnethed, forsikring, afgifter, registreringsnummer, nummerplade osv.).

Det anbefales, at man gør sig bekendt med køretøjet på et område med begrænset trafik og/eller på en privat vej.



02_21



02_22

Η χρήση ορισμένων φαρμάκων, οινοπνεύματος και ναρκωτικών ουσιών ή ψυχοφαρμάκων, αυξάνει σημαντικά τον κίνδυνο ατυχήματος.

Δώστε μεγάλη σημασία στην ψυχοσωματική σας κατάσταση που πρέπει να είναι κατάλληλη για οδήγηση, με ιδιαίτερη προσοχή στην σωματική κόπωση και στην υπνηλία.

Ο μεγαλύτερος αριθμός ατυχημάτων οφείλεται στην έλλειψη εμπειρίας του οδηγού.

ΠΟΤΕ μην δανείτε το όχημα σε αρχάριους και, σε κάθε περίπτωση, να βεβαιώνετε ότι ο οδηγός πληροί τις προϋποθέσεις για οδήγηση.

Τηρείτε αυστηρά την οδική σήμανση και τους κανόνες σχετικά με την κυκλοφορία στο εθνικό και τοπικό οδικό δίκτυο.

Αποφεύγετε απότομους και επικίνδυνους ελιγμούς για σας και για τους άλλους (π.χ.: σούζες, υπέρβαση των ορίων ταχύτητας, κλπ.), επίσης να αξιολογείτε και να παίρνετε πάντα υπόψη σας την κατάσταση του οδοστρώματος, την ορατότητα, κλπ.

Μην περνάτε από εμπόδια όταν υπάρχει κίνδυνος να προκαλέσουν ζημιά στο όχημα ή να οδηγήσουν στην απώλεια ελέγχου του ίδιου.

Μην ακολουθείτε άλλα οχήματα μόνο για να αυξήσετε την ταχύτητά σας.

Risikoen for uheld øges, hvis man er under påvirkning af medicin, alkohol eller narkotiske eller psykotrope stoffer.

Man skal altid være psykisk og fysisk i form til kørsel - og bør undgå at køre, hvis man er fysisk udmattet eller træt.

Størstedelen af alle ulykker skyldes manglende erfaring hos føreren.

Lån ALDRIG køretøjet ud til nybegyndere. Gør man det, skal man sikre sig, at føreren har de nødvendige evner til at køre køretøjet.

Overhold altid reglerne om signalering og de gældende nationale og lokale trafikregler.

Undgå bratte manøvrer, der er farlige for dig selv og andre (for eksempel: stejling, overskridelse af hastighedsgrænserne osv.), og tag altid højde for vejens beskaffenhed, udsyn mm.

Undgå forhindringer, der kan beskadige køretøjet eller medføre tab af herredømmet.

Læg dig aldrig lige bag forankørende køretøjer for at øge hastigheden.

ADVARSEL

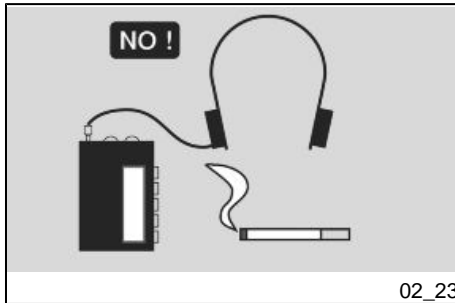


KØR ALTID MED BEGGE HÆNDER PÅ STYRET OG FØDDERNE PÅ FODSTØTTEN (ELLER PÅ FØRERTRIN-

ΠΡΟΣΟΧΗ



ΟΔΗΓΕΙΤΕ ΠΑΝΤΑ ΚΑΙ ΜΕ ΤΑ ΔΥΟ ΧΕΡΙΑ ΣΤΟ ΤΙΜΟΝΙ ΚΑΙ ΤΑ ΠΟΔΙΑ ΣΤΟ ΜΑΡΣΠΙΕ (Ή ΣΤΑ ΜΑΡΣΠΙΕ ΤΟΥ ΟΔΗΓΟΥ), ΣΤΗ ΣΩΣΤΗ ΘΕΣΗ ΟΔΗΓΗΣΗΣ.



02_23

Αποφύγετε σε οποιαδήποτε περίπτωση να σηκωθείτε όρθιος ή να τεντωθείτε κατά την οδήγηση.

Δεν πρέπει να αποσπάται η προσοχή του οδηγού από άτομα, αντικείμενα ή να επηρεάζεται από άλλα άτομα, αντικείμενα, ενέργειες (να μην καπνίζει, τρώει, πίνει, διαβάζει, κλπ.) όταν οδηγεί το όχημα.

Χρησιμοποιείτε πάντα καύσιμο και λιπαντικά ειδικά για το συγκεκριμένο όχημα, των οποίων ο τύπος αναφέρεται στον "ΠΙΝΑΚΑ ΛΙΠΑΝΤΙΚΩΝ", ελέγχετε τακτικά ώστε να υπάρχει η προδιαγραφόμενη στάθμη καυσίμου, λαδιού και ψυκτικού υγρού.

Αν το όχημα έχει εμπλακεί σε ατύχημα ή χτυπήθηκε ή έπεσε, βεβαιωθείτε ότι οι μανέτες, οι σωλήνες, τα καλώδια, το σύστημα φρένων και τα ζωτικά μέρη του δεν έχουν υποστεί ζημιά.

Πηγαίνετε για έλεγχο του οχήματος σε έναν Επίσημο Αντιπρόσωπο aprilia, δίνοντας ιδιαίτερη προσοχή στο πλαίσιο, το τιμόνι, τις αναρτήσεις, τα όργανα ασφαλείας και τα συστήματα για τα οποία

**ΒΡÆΤΤΕΤ) ΟΓ Ι ΚΟΡΡΕΚΤ ΚØΡΕ-
STILLING.**

Rejs dig aldrig op og stræk dig ikke under kørsel.

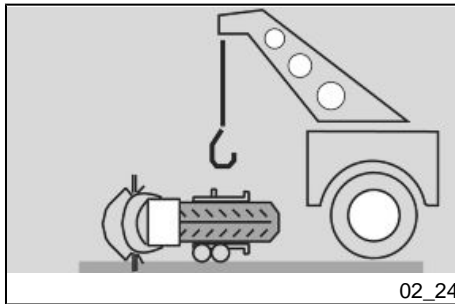
Føreren må ikke blive distraheret af andre personer, ting eller handlinger (ryge, spise, drikke, læse osv.) under kørslen.

Brug den bestemte type brændstof og smøremidler til køretøjet, som angivet i "SMØRETABELLEN" og kontrollér ofte, at brændstof-, olie- og kølevæskenniveau passer med foreskrevet niveau.

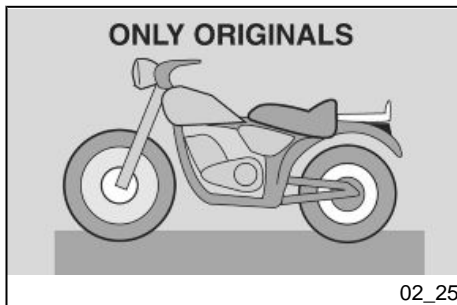
Hvis køretøjet har været indblandet i en ulykke eller er blevet udsat for stød eller væltning, skal man sikre sig, at betjeningsgreb, slanger, ledninger, bremseanlæg og andre vigtige komponenter ikke er blevet beskadiget.

Bring evt. køretøjet til eftersyn hos en autoriseret aprilia forhandler, så denne kan kontrollere stel, styr, ophæng, sikkerhedsanordninger og andre komponenter, som brugeren ikke selv kan efterse.

Oplys om alle uregelmæssigheder, så teknikeren / mekanikeren nemmere kan finde fejlen.



02_24



ο χρήστης δεν είναι σε θέση να αξιολογήσει την ακεραιότητά τους.

Πληροφορήστε τους τεχνικούς και/ή τους μηχανικούς για οποιαδήποτε δυσλειτουργία προκειμένου να διευκολύνετε τις επεμβάσεις που πρόκειται να κάνουν.

Σε καμία περίπτωση μην οδηγείτε το όχημα εάν η ζημιά που έχει υποστεί μειώνει την ασφάλειά του.

Μην τροποποιείτε σε καμία περίπτωση τη θέση, την κλίση ή το χρώμα: της πινακίδας, των φλας, των συστημάτων φωτισμού και της κόρνας.

Τυχόν τροποποιήσεις στο όχημα επιφέρουν την ακύρωση της εγγύησης.

Κάθε ενδεχόμενη τροποποίηση του οχήματος καθώς επίσης και η αφαίρεση των γνήσιων ανταλλακτικών, ενδέχεται να μειώσουν τις επιδόσεις του, συνεπώς να μειωθεί το επίπεδο ασφάλειας ή ακόμα και να καταστεί παράνομο.

Συνιστάται να ακολουθείτε πάντα τις διατάξεις του νόμου και τους εθνικούς και τοπικούς κανονισμούς σε θέματα εξοπλισμού του οχήματος.

Ειδικότερα, πρέπει να αποφεύγονται τεχνικές μετατροπές που στοχεύουν στην αύξηση των επιδόσεων ή στην αλλαγή των αρχικών χαρακτηριστικών του οχήματος.

Αποφύγετε σε οποιαδήποτε περίπτωση τις κόντρες με άλλα οχήματα.

Kør aldrig med køretøjet, hvis sikkerheden ikke er optimal.

Foretag aldrig ændringer af placering, hældning eller farve på følgende dele: nummerplade, blinklys, lygter og horn.

Ændringer på køretøjet medfører bortfald af garantien.

Enhver ændring på køretøjet eller fjernelse af originaldele kan forringe ydeevnen og mindske sikkerheden eller ligefrem gøre køretøjet ulovligt.

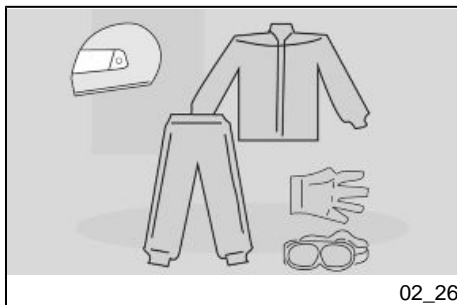
Det anbefales, at man altid overholder bestemmelserne i loven, hvad angår køretøjets udstyr.

Foretag aldrig nogen form for ændringer for at øge køretøjets præstation eller som ændrer på køretøjets oprindelige egen-skaber.

Undgå under alle omstændigheder at køre om kap med andre køretøjer.

Αποφύγετε την οδήγηση σε εκτός δρόμου χώρο.

Undgå kørsel uden for vejen.



02_26

ΕΝΔΥΣΗ

Πριν ξεκινήσετε, θυμηθείτε να βάλετε το κράνος και να το δέσετε σωστά. Βεβαιωθείτε ότι διαθέτει την απαιτούμενη έγκριση, ότι είναι ακέραιο, κατάλληλου μεγέθους και ότι η ζελατίνα είναι καθαρή.

Φοράτε πάντα προστατευτική ένδυση, κατά προτίμηση ανοιχτού και/ή ανακλαστικού χρώματος. Με τον τρόπο αυτό θα είστε πάντα ορατοί από τους άλλους οδηγούς, μειώνοντας σημαντικά τον κίνδυνο να πέσουν επάνω σας και προστατεύεστε περισσότερο στην περίπτωση πτώσης.

Οι φόρμες πρέπει να εφαρμόζουν καλά και να κλείνουν στα άκρα. Τα κορδόνια, οι ζώνες και οι γραβάτες δεν πρέπει να είναι ελεύθερα, αποφύγετε αυτά και άλλα αντικείμενα να εμποδίζουν την οδήγησή σας και να μπλεχτούν σε κινούμενα εξαρτήματα ή όργανα κατά την οδήγηση.

Μην αφήνετε στις τσέπες σας αντικείμενα που σε περίπτωση πτώσης μπορεί να γίνουν επικίνδυνα, όπως για παράδειγμα: μύτερά αντικείμενα όπως κλειδιά, στυλό, γυάλινα δοχεία, κλπ. (οι ίδιες συστάσεις ισχύουν ενδεχομένως και για το συνεπιβάτη).

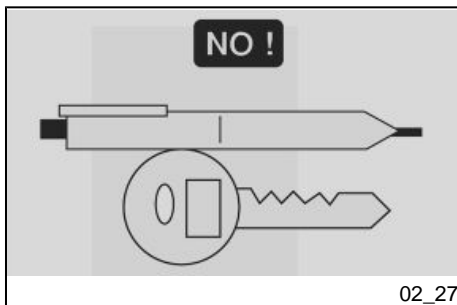
ΒΕΚΛÆDNING

Husk altid at anvende styrthjelmene og fastspænde dem korrekt inden køretøjet sættes i bevægelse. Hjelmen skal være godkendt, intakt og den rette størrelse, og der skal være godt udsyn.

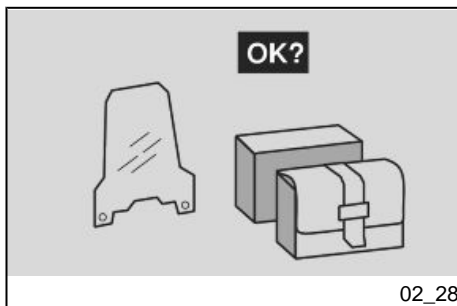
Bær beskyttende beklædning, helst i lyse og/eller reflekterende farver. På denne måde er man godt synlig for andre trafikanter, hvilket mindsker risikoen for påkørsel, og man er samtidig bedre beskyttet i tilfælde af styrt.

Beklædningen skal slutte tæt til kroppen og være lukket i alle ender. Snore, spænder og lign. må ikke flagre frit. Undgå at alle løsthængende genstande kan forstyrre kørslen og sætte sig fast i bevægelige dele eller andre komponenter.

Undgå at have løse genstande i lommerne, der kan udgøre en fare ved styrt, f.eks: skarpe genstande såsom nøgler, kuglepenne, glasbeholdere osv. (det samme gælder også for eventuelle pasagerer).



02_27



ΑΞΕΣΟΥΑΡ

Ο χρήστης είναι προσωπικά υπεύθυνος για την επιλογή της εγκατάστασης και τη χρήση των αξεσουάρ.

Συνιστάται, κατά τη διάρκεια συναρμολόγησης, το αξεσουάρ να μην καλύπτει την κόρνα και τα φωτιστικά σώματα ή να μην εμποδίζει τη λειτουργία τους, να μην περιορίζει τη διαδρομή των αναρτήσεων και τη γωνία στροφής του τιμονιού, να μην εμποδίζει την ενεργοποίηση των χειριστηρίων και να μην μειώνει το ύψος από το έδαφος και τη γωνία κλίσης στις στροφές.

Αποφύγετε τη χρήση αξεσουάρ που εμποδίζουν την πρόσβαση στα χειριστήρια, δεδομένου ότι ενδέχεται να επεκτείνουν τους χρόνους αντίδρασης σε περίπτωση έκτακτης ανάγκης.

Τα φέρινγκ και το παρμπρίζ μεγάλων διαστάσεων, που τοποθετούνται στο όχημα, ενδέχεται να δημιουργήσουν αεροδυναμικές δυνάμεις οι οποίες να μειώσουν τη σταθερότητα του οχήματος κατά τη διάρκεια πορείας, κυρίως στις υψηλές ταχύτητες.

Βεβαιωθείτε ότι το αξεσουάρ είναι σταθερά στερεωμένο στο όχημα και δεν είναι επικίνδυνο κατά την οδήγηση.

Μην προσθέτετε ή τροποποιείτε ηλεκτρικές συσκευές που ξεπερνούν την παροχή του οχήματος, με τον τρόπο αυτό μπορεί να σταματήσει ξαφνικά το όχημα ή να παρουσιαστεί απότομη και επικίν-

UDSTYR

Brugeren er selv ansvarlig for montering og brug af ekstraudstyr.

Ved montering af ekstraudstyr, skal man sørge for, at det ikke dækker over horn eller blinklys eller ændrer disse deles funktion, at det ikke begrænser ophængets og styretøjets bevægelse samt at det ikke forhindrer betjening af håndtag og ikke mindsker højden fra jorden og hældningsvinklen i sving.

Undgå brug af udstyr, som forhindrer adgang til betjeningshåndtag, idet det kan forlænge reaktionstiden i nødsituationer.

Større vindskærme og andre skærme monteret på køretøjet kan påføre køretøjet en aerodynamisk kraft, som gør det ustabilt under kørsel, især ved kørsel med høj hastighed.

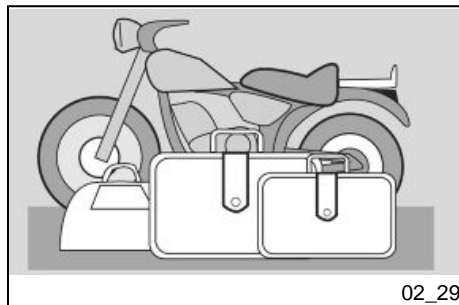
Sørg for at fastgøre udstyret omhyggeligt til køretøjet, så det ikke udgør en fare under kørsel.

Monter ikke og foretag ikke ændringer på elektrisk udstyr, som overstiger køretøjets effekt, da det kan medføre standsning af køretøjet eller mangel på strøm til blinklys og horn.

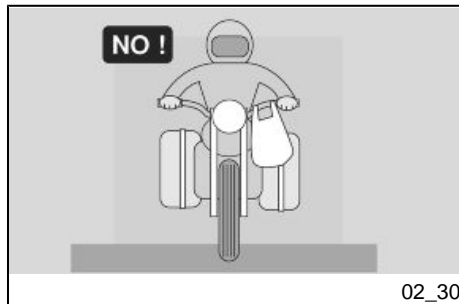
aprilia anbefaler, at man bruger original-udstyret (**aprilia** originalreservedele).

δυνα έλλειψη ρεύματος που είναι απαραίτητη για τη λειτουργία των διατάξεων ηχητικής και φωτιστικής προειδοποίησης.

Η **aprilia** συνιστά τη χρήση γνήσιων αξεσουάρ (**aprilia genuine accessories**).



02_29



02_30

ΦΟΡΤΙΟ

Δείξτε προσοχή και μετριοπάθεια κατά τη φόρτωση των αποσκευών. Οι αποσκευές πρέπει να διατηρηθούν όσο αυτό είναι δυνατό κοντά στο κέντρο βάρους του οχήματος και να καταμεμηθεί το φορτίο ομοιόμορφα και στις δύο πλευρές προκειμένου να μειωθεί στο ελάχιστο κάθε διαφορά. Ελέγξτε επίσης ώστε το φορτίο να είναι καλά στερεωμένο στο όχημα, κυρίως όταν πρέπει να κάνετε μεγάλα ταξίδια.

Μην στερεώνετε σε καμία περίπτωση βαριά, ογκώδη και/ή επικίνδυνα αντικείμενα στο τιμόνι, στα φτερά και στα πιρουνία: αυτό προκαλεί την καθυστερημένη απόκριση του οχήματος στις στροφές και μειώνει αναπόφευκτα την ευκολία χειρισμού του.

Μην τοποθετείτε στα πλαϊνά του οχήματος πολύ μεγάλες αποσκευές, γιατί ενδέχεται να χτυπήσουν σε άτομα ή σε εμπόδια προκαλώντας την απώλεια ελέγχου του οχήματος.

Μην μεταφέρετε καμία αποσκευή εάν δεν είναι καλά στερεωμένη στο όχημα.

KØRSEL MED BAGAGE

Eventuel bagage skal pakkes omhyggeligt. Anbring bagagen så tæt som muligt på køretøjets tyngdepunkt og fordel vægten ligeligt på de to sider, så man undgår uligevægt. Kontrollér også, at bagagen er omhyggeligt fastgjort til køretøjet, især ved længere rejser.

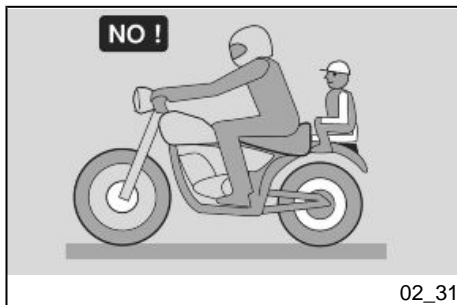
Fastgør under ingen omstændigheder uformelige, store, tunge og/eller farlige genstande til styr, skærme og gaffler. I modsat fald vil køretøjet reagere langsommere i sving, og det bliver sværere at manøvrere.

Anbring aldrig uformelig bagage på siden af køretøjet, da det kan støde andre personer eller forhindringer og medføre, at man mister herredømmet over køretøjet.

Kør ikke med bagage, som ikke er omhyggeligt fastgjort til køretøjet.

Kør ikke med bagage, som rager meget ud over bagagebæreret eller som dækker for blinklys, lygter eller horn.

Kør aldrig med dyr eller børn på opbevaringsrummet eller bagagerummet.



Μην μεταφέρετε αποσκευές που προεξέχουν υπερβολικά από τη σχάρα ή που καλύπτουν τα συστήματα φωτισμού και ήχου.

Μην μεταφέρετε ζώα ή μικρά παιδάκια στη θήκη εγγράφων ή στη σχάρα.

Μην ξεπερνάτε το μέγιστο όριο μεταφερόμενου βάρους για κάθε μπαγαζιέρα ή σχάρα.

Η υπερφόρτωση του οχήματος μειώνει τη σταθερότητα και την ευκολία χειρισμού.

Overskrid ikke den maksimale grænse for transportabel vægt for hvert bagagebærer.

Overvægt gør køretøjet ustabilt og forringer manøvreringsdygtigheden.

SPORTCITY ONE 50 4T



Κεφ. 03
Η συντήρηση
Καρ. 03
Vedligeholdelse
n

Στάθμη λαδιού κινητήρα

Στους κινητήρες 4T το λάδι κινητήρα χρησιμοποιείται για λίπανση των οργάνων διανομής, των εδράνων και του συστήματος καύσης.

ΠΡΟΣΟΧΗ



Η ΑΝΕΠΑΡΚΗΣ ΠΟΣΟΤΗΤΑ ΛΑΔΙΟΥ ΕΝΔΕΧΕΤΑΙ ΝΑ ΠΡΟΚΑΛΕΣΕΙ ΣΟΒΑΡΕΣ ΖΗΜΙΕΣ ΣΤΟΝ ΙΔΙΟ ΤΟΝ ΚΙΝΗΤΗΡΑ

Σε όλους τους τετράχρονους κινητήρες η αλλοίωση της ποιότητας του λαδιού, καθώς επίσης και κάποια κατανάλωση του, θεωρούνται συνηθισμένο φαινόμενο. Η κατανάλωση ειδικά εξαρτάται από τις συνθήκες χρήσης (π.χ.: οδηγούν πάντα "με τέρμα το γκάζι" η κατανάλωση αυξάνεται).

Η συνολική ποσότητα του λαδιού του κινητήρα και των μέσων καταναλώσεων που έχουν μετρηθεί σύμφωνα με τις τυποποιημένες διαδικασίες καθορίζουν τη συχνότητα των αλλαγών που προβλέπει το πρόγραμμα συντήρησης

Motoroliestand

I firetakts motorer anvendes motorolien til at smøre fordelingskomponenterne, krumptablejerne og varmeenheden.

ADVARSEL



HVIS OLIESTANDEN ER FOR LAV, KAN DER OPSTÅ ADSKILLIGE SLAGS MOTORSKADER.

Det er fuldstændigt normalt, at oliens egenskaber forringes i alle firetaktsmotorer, og man skal også regne med et vist olieforbrug. Olieforbruget afhænger blandt andet af anvendelsesforholdene (fx.: Olieforbruget stiger, hvis man altid kører "for fuld gas").

Der er i vedligeholdelsesplanen fastsat udskiftningsintervaller i betragtning af den samlede oliemængde i motoren og det gennemsnitlige forbrug, der måles ved standardmetoder..

ADVARSEL



FOR AT UNDGÅ HVILKEN SOM HELST FORSTYRRELSE, ANBEFA-

ΠΡΟΣΟΧΗ

ΓΙΑ ΝΑ ΠΡΟΛΗΦΘΕΙ ΤΥΧΟΝ ΠΡΟΒΛΗΜΑ, ΣΥΝΙΣΤΑΤΑΙ ΝΑ ΓΙΝΕΤΑΙ ΕΛΕΓΧΟΣ ΤΗΣ ΣΤΑΘΜΗΣ ΛΑΔΙΟΥ ΚΑΘΕ ΦΟΡΑ ΠΟΥ ΓΙΝΕΤΑΙ ΧΡΗΣΗ ΤΟΥ ΟΧΗΜΑΤΟΣ.

**LES DET AT KONTROLLERE OLIE-
STANDEN, HVER GANG KØRETØJET
ANVENDES.**

Έλεγχος στάθμης λαδιού στον κινητήρα (03_01)

- Ελέγξτε τη στάθμη λαδιού στον κινητήρα σύμφωνα με όσα αναφέρονται στους πίνακες συντήρησης.
- Στηρίξτε το όχημα στο κεντρικό σταντ.

Kontrol af motorolieniveau (03_01)

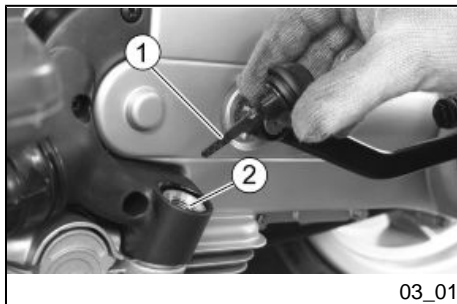
- Kontrollér oliestanden ifølge anvisningerne på vedligeholdelseskemaerne.
- Placér køretøjet på det midterste støtteben.

ΣΗΜΕΙΩΣΗ

ΚΑΘΕ ΦΟΡΑ ΠΟΥ ΧΡΗΣΙΜΟΠΟΙΕΙΤΕ ΤΟ ΟΧΗΜΑ, ΜΕ ΧΑΜΗΛΗ ΘΕΡΜΟΚΡΑΣΙΑ, ΠΡΕΠΕΙ ΝΑ ΕΛΕΓΧΕΤΕ ΤΗ ΣΤΑΘΜΗ ΛΑΔΙΟΥ ΣΤΟΝ ΚΙΝΗΤΗΡΑ.

BEMÆRK

MOTOROLIESTANDEN SKAL KONTROLLERES HVER GANG KØRETØJET ANVENDES, MENS MOTOREN ER KOLD.



- Ξεβιδώστε και αφαιρέστε την τάπα με τη βέργα μέτρησης «1».
- Καθαρίστε το τμήμα που έρχεται σε επαφή με το λάδι με ένα καθαρό πανί.
- Βιδώστε εντελώς την τάπα με τη βέργα μέτρησης «1» στο στόμιο εισαγωγής «2».
- Βγάλτε ξανά την τάπα με τη βέργα «1» και διαβάστε τη στάθμη όπου έφτασε το λάδι στη βέργα.
- Η στάθμη είναι σωστή εάν φτάνει περίπου μέχρι την εγκοπή της βέργας που δείχνει τη μέγιστη στάθμη.
- εάν είναι απαραίτητο προνοήστε για την προσθήκη.

Η ένδειξη μέγιστης στάθμης MAX δείχνει μια ποσότητα περίπου 850 cc λαδιού μέσα στον κινητήρα. Όταν ο έλεγχος πραγματοποιείται έπειτα από χρήση του οχήματος, δηλαδή με ζεστό τον κινητήρα, η γραμμή της στάθμης θα φαίνεται πιο χαμηλή. Για ένα σωστό έλεγχο, είναι απαραίτητο να περιμένετε τουλάχιστον 10 λεπτά μετά από το σταμάτημα του κινητήρα, έτσι ώστε να έχετε τη σωστή ένδειξη.

Προσθήκη λαδιού στον κινητήρα

Κάντε την προσθήκη λαδιού στον κινητήρα σύμφωνα με όσα αναφέρονται στους πίνακες συντήρησης.

- Skru oliepinden «1» løs og tag den ud.
- Rens den del af pinden, der kommer i kontakt med olien, med en ren klud.
- Skru oliepinden «1» fast i hullet «2» igen.
- Tag oliepinden «1» ud igen, og tjek oliestanden på pinden.
- Oliestanden er korrekt, hvis den omtrent når op til rillen for maksimumniveau på pinden.
- Påfyld om nødvendigt olie.

Rillen for MAKS- niveau angiver, at der er cirka 850 cc olie i motoren. Hvis dette tjek foretages efter anvendelse af køretøjet, d.v.s. mens motoren stadig er varm, vil olien nå op til rillen for et lavere niveau; For at tjeppet kan udføres rigtigt, skal man vente mindst 10 minutter efter standsning af motoren, så det målte niveau svarer til den reelle oliestand.

Efterfyldning af motorolie

Motorolieefterfyldningen skal foretages ifølge anvisningerne på vedligeholdelseskemaerne.

Στους πίνακες προγραμματισμένης συντήρησης προβλέπεται η περιοδική εκτέλεση, από έναν **Επίσημο Αντιπρόσωπο aprilia**, ελέγχου και ενδεχομένως προσθήκη λαδιού στον κινητήρα.

ΠΡΟΣΟΧΗ



ΤΥΧΟΝ ΠΡΟΣΘΗΚΕΣ ΛΑΔΙΟΥ ΠΡΕΠΕΙ ΝΑ ΓΙΝΟΝΤΑΙ ΜΕΤΑ ΑΠΟ ΕΛΕΓΧΟ ΤΗΣ ΣΤΑΘΜΗΣ ΚΑΙ ΣΕ ΚΑΘΕ ΠΕΡΙΠΤΩΣΗ ΠΡΟΣΘΕΤΟΝΤΑΣ ΛΑΔΙ ΧΩΡΙΣ ΝΑ ΞΕΠΕΡΑΣΕΤΕ ΤΗΝ ΕΝΔΕΙΞΗ ΜΕΓΙΣΤΗΣ ΣΤΑΘΜΗΣ MAX.

Αντικατάσταση λαδιού κινητήρα

ΓΙΑ ΤΗΝ ΑΛΛΑΓΗ ΛΑΔΙΟΥ ΣΤΟΝ ΚΙΝΗΤΗΡΑ, ΑΠΕΥΘΥΝΘΕΙΤΕ ΣΕ ΕΝΑΝ Επίσημο Αντιπρόσωπο aprilia Ή, ΑΝ ΕΧΕΤΕ ΕΜΠΕΙΡΙΑ ΚΑΙ ΚΑΤΑΡΤΙΣΗ, ΜΠΟΡΕΙΤΕ ΝΑ ΧΡΗΣΙΜΟΠΟΙΗΣΕΤΕ ΤΙΣ ΕΝΔΕΙΞΕΙΣ ΠΟΥ ΥΠΑΡΧΟΥΝ ΣΤΟ ΕΓΧΕΙΡΙΔΙΟ ΣΥΝΕΡΓΕΙΟΥ ΠΟΥ ΜΠΟΡΕΙΤΕ ΝΑ ΑΓΟΡΑΣΕΤΕ ΑΠΟ ΤΟΝ ΙΔΙΟ Επίσημο Αντιπρόσωπο aprilia.

På skemaerne over rutinevedligeholdelse foreskrives der periodiske kontroller og om nødvendigt motorolieefterfyldninger, der skal foretages af en officiel aprilia forhandler.

ADVARSEL



OLIEEFTERFYLDNINGEN SKAL FORETAGES EFTER EN KONTROL AF OLIESTANDEN, OG DER MÅ UNDER INGEN OMSTÆNDIGHEDER FYLDES SÅ MEGET OLIE PÅ, AT MAKS. NIVEAUET OVERSTIGES.

Udskiftning af motorolie

FOR UDSKIFTNING AF MOTOROLIE SKAL MAN HENVENDE SIG TIL EN AUTORISERET APRILIA-FORHANDLER, ELLER HVIS MAN SELV ER I STAND TIL AT UDFØRE PÅFYLDNINGEN, KAN MAN FØLGE ANVISNINGERNE I REPARATIONSHÅNDBOGEN, SOM KAN KØBES HOS AUTORISEREDE APRILIA-FORHANDLERE.

Στάθμη λαδιού στο μπουγέ (03_02, 03_03)

- Κάντε μερικά χιλιόμετρα μέχρι να φτάσει σε κανονική θερμοκρασία λειτουργίας και στη συνέχεια σταματήστε τον κινητήρα.
- Τοποθετήστε το όχημα στο κεντρικό σταντ.
- Ξεβιδώστε και αφαιρέστε την τάπα με τη βέργα μέτρησης «1».
- Καθαρίστε το τμήμα που έρχεται σε επαφή με το λάδι με ένα καθαρό πανί.
- Βιδώστε εντελώς την τάπα με τη βέργα μέτρησης «1» στο στόμιο εισαγωγής «2».
- Βγάλτε ξανά την τάπα με τη βέργα «» και διαβάστε τη στάθμη όπου έφτασε το λάδι στη βέργα.
- Η στάθμη είναι σωστή εάν φτάνει περίπου στο σημάδι που είναι χαραγμένο στη βέργα που φαίνεται στην εικόνα.
- εάν είναι απαραίτητο προνοήστε για την προσθήκη.

ΠΡΟΣΟΧΗ



ΜΗ ΔΙΑΣΚΟΡΠΙΖΕΤΕ ΤΟ ΛΑΔΙ ΣΤΟ ΠΕΡΙΒΑΛΛΟΝ.

Oliestand i nav (03_02, 03_03)

- Kør et par kilometer for at komme op på den almindelige driftstemperatur, og stands derefter motoren.
- Placer køretøjet på det midterste støtteben.
- Skru oliepinde «1» løs og tag den ud.
- Rens den del af pinden, der kommer i kontakt med olien, med en ren klud.
- Skru oliepinde «1» fast i hullet «2» igen.
- Tag oliepinde ud igen, og tjek oliestanden på pinden.
- Niveauet er korrekt, hvis det næsten når op til afmærkningen på oliepinde, som vist i figuren.
- Påfyld om nødvendigt olie.

ADVARSEL



HÆLD IKKE OLIEEN UD I NATUREN.

ADVARSEL



SPÆND PÅFYLDNINGSPROPEN «1» OMHYGGELIGT, OG KONTROLLER, AT OLIEEN IKKE SIVER UD.

KONTROLLER MED JÆVNE MELLEMRUM, OM DER ER UDSLIP I NÆRHE-

ΠΡΟΣΟΧΗ

ΣΦΙΕΤΕ ΚΑΛΑ ΤΗΝ ΤΑΠΑ ΠΛΗΡΩΣΗΣ «1» ΚΑΙ ΒΕΒΑΙΩΘΕΙΤΕ ΟΤΙ ΤΟ ΛΑΔΙ ΔΕΝ ΕΧΕΙ ΔΙΑΡΡΕΥΣΕΙ.

ΕΛΕΓΧΤΕ ΤΑΚΤΙΚΑ ΩΣΤΕ ΝΑ ΜΗΝ ΥΠΑΡΧΟΥΝ ΔΙΑΡΡΟΕΣ ΑΠΟ ΤΗ ΦΛΑΝΤΖΑ ΤΟΥ ΚΑΠΑΚΙΟΥ ΤΟΥ ΚΑΡΤΕΡ.

ΜΗ ΧΡΗΣΙΜΟΠΟΙΕΙΤΕ ΤΟ ΟΧΗΜΑ ΜΕ ΑΝΕΠΑΡΚΗ ΛΙΠΑΝΣΗ Ή ΜΕ ΜΟΛΥΣΜΕΝΑ Ή ΑΚΑΤΑΛΛΗΛΑ ΛΙΠΑΝΤΙΚΑ ΓΙΑΤΙ ΕΠΙΤΑΧΥΝΟΥΝ ΤΗ ΦΘΟΡΑ ΤΩΝ ΚΙΝΟΥΜΕΝΩΝ ΤΜΗΜΑΤΩΝ ΚΑΙ ΜΠΟΡΕΙ ΝΑ ΠΡΟΚΑΛΕΣΟΥΝ ΑΝΕΠΑΝΟΡΘΩΤΗ ΒΛΑΒΗ. ΓΙΑ ΤΟΝ ΕΛΕΓΧΟ ΚΑΙ ΤΗΝ ΑΝΤΙΚΑΤΑΣΤΑΣΗ ΑΠΕΥΘΥΝΘΕΙΤΕ ΣΕ ΕΝΑΝ Επίσημο Αντιπρόσωπο aprilia.

Συνιστώμενα Προϊόντα

AGIP GEAR SYNTH SAE 75W-90

Λάδι κιβωτίου ταχυτήτων
API GL4, GL5

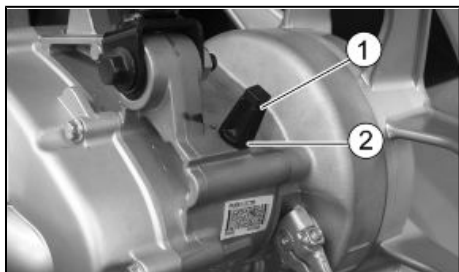
DEN AF OLIESUMPDÆKSLETS PAKNING.

DE BEVÆGELIGE DELE SLIDES HURTIGERE, OG DER KAN OPSTÅ UOPRETTTELIGE SKADER, HVIS KØRETØJET ANVENDES MED UTILSTRÆKKELIGT SMØREMIDDEL ELLER FORURENEDE ELLER SNAVSEDE SMØRE MIDLER. KONTROLLEN OG UDSKIFTNINGEN SKAL FORETAGES AF EN AUTORISERET APRILIA FORHANDLER.

Anbefalede produkter

AGIP GEAR SYNTH SAE 75W-90

Gearolie
API GL4, GL5



03_02

ΑΝΤΙΚΑΤΑΣΤΑΣΗ ΛΑΔΙΟΥ ΣΥΣΤΗΜΑΤΟΣ ΜΕΤΑΔΟΣΗΣ

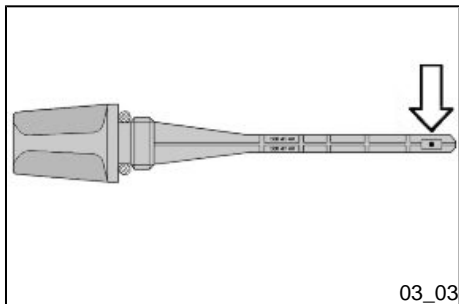
Πρέπει να γίνεται αλλαγή λαδιού σύμφωνα με όσα αναφέρονται στους πίνακες προγραμματισμένης συντήρησης.

Για τον έλεγχο και την αντικατάσταση απευθυνθείτε σε έναν **Επίσημο Αντιπρόσωπο aprilia**.

SKIFT AF TRANSMISSIONSOLIE

Transmissionsolien skal udskiftes ifølge anvisningerne på skemaerne med rutinevedligeholdelse.

For måling og skift af olie skal man kontakte en **autoriseret aprilia forhandler**.



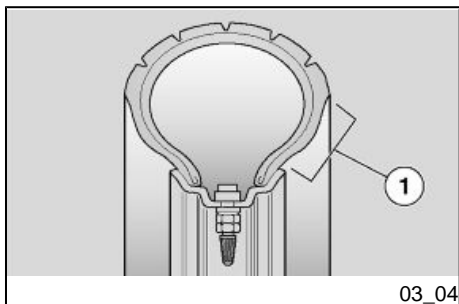
03_03

Ελαστικά (03_04, 03_05)

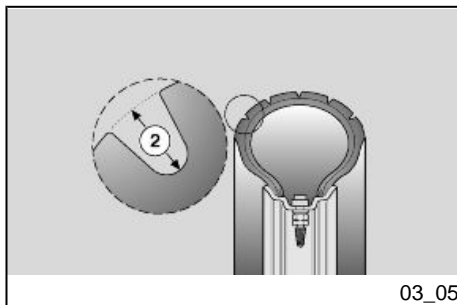
Το παρόν όχημα εξοπλίζεται με λάστιχα χωρίς αεροθάλαμο (tubeless).

Dæk (03_04, 03_05)

Dette køretøj er udstyret med dæk uden luftkammer (tubeless).



03_04



03_05

ΠΡΟΣΟΧΗ



ΕΛΕΓΧΤΕ ΚΑΤΑ ΔΙΑΣΤΗΜΑΤΑ ΤΗΝ ΠΙΕΣΗ ΣΤΑ ΛΑΣΤΙΧΑ ΣΕ ΘΕΡΜΟΚΡΑΣΙΑ ΠΕΡΙΒΑΛΛΟΝΤΟΣ.

ΑΝ ΤΑ ΛΑΣΤΙΧΑ ΕΙΝΑΙ ΖΕΣΤΑ, Η ΜΕΤΡΗΣΗ ΔΕΝ ΕΙΝΑΙ ΣΩΣΤΗ. ΜΕΤΡΗΣΤΕ ΤΗΝ ΠΙΕΣΗ ΣΤΑ ΛΑΣΤΙΧΑ ΚΥΡΙΩΣ ΠΡΙΝ ΚΑΙ ΜΕΤΑ ΑΠΟ ΕΝΑ ΜΑΚΡΙΝΟ ΤΑΞΙΔΙ. ΕΑΝ Η ΠΙΕΣΗ ΕΙΝΑΙ ΥΨΗΛΗ, ΟΙ ΑΝΩΜΑΛΙΕΣ ΤΟΥ ΟΔΟΣΤΡΩΜΑΤΟΣ ΔΕΝ ΑΠΟΡΡΟΦΩΝΤΑΙ ΚΑΙ ΜΕΤΑΔΙΔΟΝΤΑΙ ΣΤΟ ΤΙΜΟΝΙ ΜΕΙΩΝΟΝΤΑΣ ΕΤΣΙ ΤΗΝ ΑΝΕΣΗ ΣΤΗΝ ΟΔΗΓΗΣΗ ΚΑΙ ΤΟ ΚΡΑΤΗΜΑ ΤΟΥ ΔΡΟΜΟΥ ΣΤΙΣ ΣΤΡΟΦΕΣ.

ΕΑΝ, ΑΝΤΙΘΕΤΑ, Η ΠΙΕΣΗ ΕΙΝΑΙ ΜΕΙΩΜΕΝΗ, ΤΑ ΠΛΑΪΙΑ ΤΩΝ ΕΛΑΣΤΙΚΩΝ «1» ΚΑΤΑΠΟΝΟΥΝΤΑΙ ΠΕΡΙΣΣΟΤΕΡΟ ΚΑΙ ΕΝΔΕΧΕΤΑΙ ΝΑ ΓΛΙΣΤΡΗΣΕΙ ΤΟ ΛΑΣΤΙΧΟ ΣΤΗ ΖΑΝΤΑ Ή ΚΑΙ Η ΑΠΟΚΟΛΗΣΗ ΤΟΥ ΜΕ ΕΠΑΚΟΛΟΥΘΟ ΤΗΝ ΑΠΩΛΕΙΑ ΤΟΥ ΕΛΕΓΧΟΥ ΤΟΥ ΟΧΗΜΑΤΟΣ. ΣΕ ΠΕΡΙΠΤΩΣΗ ΑΠΟΤΟΜΟΥ ΦΡΕΝΑΡΙΣΜΑΤΟΣ, ΤΑ ΛΑΣΤΙΧΑ ΕΝΔΕΧΕΤΑΙ ΝΑ ΒΓΟΥΝ ΑΠΟ ΤΙΣ ΖΑΝΤΕΣ. ΤΕΛΟΣ, ΣΤΙΣ ΣΤΡΟΦΕΣ, ΕΝΔΕΧΕΤΑΙ ΝΑ ΕΚΤΡΑΠΕΙ ΤΟ ΟΧΗΜΑ ΑΠΟ ΤΗΝ ΠΟΡΕΙΑ ΤΟΥ ΕΛΕΓΧΤΕ ΤΗΝ ΕΠΙΦΑΝΕΙΑΚΗ ΦΘΟΡΑ ΔΙΟΤΙ Η ΚΑΚΗ ΚΑΤΑΣΤΑΣΗ ΤΩΝ ΕΛΑΣΤΙΚΩΝ ΜΕΙΩΝΕΙ ΤΗΝ ΠΡΟΣΦΥΣΗ ΣΤΟ ΟΔΟΣΤΡΩΜΑ ΚΑΙ ΤΗΝ ΕΥΚΟΛΙΑ ΧΕΙΡΙ-

ADVARSEL



UDFØR EN PERIODISK KONTROL AF DÆKTRYKKET I OMGIVELSESTEMPERATUR.

HVIS DÆKKENE ER VARME, BLIVER MÅLINGEN IKKE KORREKT. UDFØR MÅLINGEN FØR OG EFTER EN LÆNGERE KØRETUR. HVIS DÆKTRYKKET ER FØR HØJT, VIL VEJENS UJÆVNHEDER IKKE BLIVE DÆMPET, MEN DERIMOD OVERFØRT TIL STYRET OG MINDSKE BÅDE KOMFORTEN OG VEJGREBET I SVING.

OG OMVENDT HVIS DÆKTRYKKET ER FOR LAVT, VIL SIDEN AF DÆKKENE «1» ARBEJDE MERE OG DER KAN OPSTÅ SLITAGE PÅ GUMMIET PÅ HJULKRANSEN ELLER DEN KAN RIVE SIG LØS, HVILKET VIL MEDFØRE, AT MAN MISTER KONTROLLEN OVER KØRETØJET. DÆKKENE VIL KUNNE SLIDE SIG FRI AF FÆLGENE I TILFÆLDE AF HÅRDE OPBREMSNINGER. I SVING KAN KØRETØJET END OG SKRIDE UD. KONTROLLÉR DÆKKENES FLADER FOR SLITAGE, IDET VEJGREBET OG KØRETØJETS MANØVRERINGSDYGTIGHED KAN BLIVE FØRRINGET, HVIS DÆKKENE ER SLIDTE. NOGLE DÆKTYPER, SOM ER GODKENDT TIL DETTE KØRETØJ, ER Udstyret med slidindikatorer. DER FINDES FORSKELLIGE TY-

ΣΜΟΥ ΤΟΥ ΟΧΗΜΑΤΟΣ. ΟΡΙΣΜΕΝΟΙ ΤΥΠΟΙ ΕΛΑΣΤΙΚΩΝ, ΠΟΥ ΕΧΟΥΝ ΕΓΚΡΙΘΕΙ ΓΙΑ ΤΟ ΟΧΗΜΑ, ΔΙΑΘΕΤΟΥΝ ΔΕΙΚΤΕΣ ΦΘΟΡΑΣ. ΥΠΑΡΧΟΥΝ ΠΟΛΛΟΙ ΤΥΠΟΙ ΔΕΙΚΤΩΝ ΦΘΟΡΑΣ. ΖΗΤΗΣΤΕ ΠΛΗΡΟΦΟΡΙΕΣ ΑΠΟ ΤΟ ΚΑΤΑΣΤΗΜΑ ΠΩΛΗΣΗΣ ΣΧΕΤΙΚΑ ΜΕ ΤΟΝ ΕΛΕΓΧΟ ΤΗΣ ΦΘΟΡΑΣ. ΕΛΕΓΤΕ ΟΠΤΙΚΑ ΤΗ ΦΘΟΡΑ ΤΩΝ ΕΛΑΣΤΙΚΩΝ ΚΑΙ ΕΑΝ ΕΙΝΑΙ ΑΠΑΡΑΙΤΗΤΟ ΑΝΤΙΚΑΤΑΣΤΗΣΤΕ ΤΑ.

ΕΑΝ ΤΑ ΛΑΣΤΙΧΑ ΕΙΝΑΙ ΠΑΛΙΑ, ΑΚΟΜΑ ΚΑΙ ΑΝ ΔΕΝ ΕΧΟΥΝ ΦΘΑΡΕΙ ΕΝΤΕΛΩΣ, ΕΝΔΕΧΕΤΑΙ ΝΑ ΣΚΛΗΡΥΝΟΥΝ ΚΑΙ ΝΑ ΜΗΝ ΠΑΡΕΧΟΥΝ ΤΟ ΑΠΑΙΤΟΥΜΕΝΟ ΚΡΑΤΗΜΑ ΤΟΥ ΔΡΟΜΟΥ. ΣΤΗΝ ΠΕΡΙΠΤΩΣΗ ΑΥΤΗ ΑΛΛΑΞΤΕ ΛΑΣΤΙΧΑ. ΑΝΤΙΚΑΤΑΣΤΗΣΤΕ ΤΟ ΛΑΣΤΙΧΟ ΕΑΝ ΕΧΕΙ ΦΘΑΡΕΙ Ή ΕΑΝ ΤΡΥΠΗΣΕΙ ΣΤΟ ΠΕΛΜΑ ΚΑΙ Η ΤΡΥΠΑ ΕΙΝΑΙ ΜΕΓΑΛΥΤΕΡΗ ΑΠΟ 5 ΜΜ. ΑΦΟΥ ΕΠΙΣΚΕΥΑΣΤΕ ΤΟ ΛΑΣΤΙΧΟ, ΚΑΝΤΕ ΖΥΓΟΣΤΑΘΜΙΣΗ ΤΩΝ ΤΡΟΧΩΝ. ΧΡΗΣΙΜΟΠΟΙΕΙΤΕ ΑΠΟΚΛΕΙΣΤΙΚΑ ΚΑΙ ΜΟΝΟ ΛΑΣΤΙΧΑ ΣΤΙΣ ΥΠΟΔΕΙΚΝΥΟΜΕΝΕΣ ΔΙΑΣΤΑΣΕΙΣ ΑΠΟ ΤΟΝ ΟΙΚΟ ΚΑΤΑΣΚΕΥΗΣ. ΜΗΝ ΤΟΠΟΘΕΤΕΙΤΕ ΛΑΣΤΙΧΑ ΜΕ ΑΕΡΟΘΑΛΑΜΟ ΣΕ ΖΑΝΤΕΣ ΓΙΑ ΛΑΣΤΙΧΑ ΧΩΡΙΣ ΑΕΡΟΘΑΛΑΜΟ ΚΑΙ ΑΝΤΙΣΤΡΟΦΑ. ΕΛΕΓΧΤΕ ΩΣΤΕ ΟΙ ΒΑΛΒΙΔΕΣ ΦΟΥΣΚΩΜΑΤΟΣ ΝΑ ΕΧΟΥΝ ΠΑΝΤΑ ΤΑ ΚΑΠΑΚΙΑ ΤΟΥ ΠΡΟΚΕΙΜΕΝΟΥ ΝΑ ΑΠΟΦΥΓΕΤΕ ΤΟ ΑΠΟΤΟΜΟ ΞΕΦΟΥΣΚΩΜΑ ΤΩΝ ΕΛΑΣΤΙΚΩΝ.

PER SLIDINDIKATORER. YDERLIGERE OPLYSNINGER OM KONTROL AF DÆKSLITAGE FÅS HOS FORHANDLEREN. SE EFTER, OM DÆKKENE ER SLIDTE, OG UDSKIFT DEM, HVIS DET ER TILFÆLDET.

HVIS DÆKKENE ER GAMLE, OGSÅ SELVOM DE IKKE ER SLIDT HELT NED, KAN DE BLIVE MEGET HÅRDE HVILKET REDUCERER DERES VEJGREB. ER DET TILFÆLDET, SKAL DÆKKENE UDSKIFTES. FÅ SKIFTET DÆKKET, HVIS DET ER SLIDT ELLER HVIS DER ER REVNER I SLIDBANERNE, DER ER STØRRE END 5 MM. EFTER UDSKIFTNING AF ET DÆK, SKAL HJULENE AFBALANCERES. ANVEND UDELUKKENDE DÆK I DE MÅL, SOM PRODUCENTEN ANGIVER. MONTÉR IKKE DÆK MED LUFTKAMMER PÅ HJULKRANSENE TIL SLANGELØSE DÆK (TUBELESS), OG OMVENDT. KONTROLLÉR, AT DÆKVENTILERNE ALTID ER UDGSTYRET MED HÆTTER, FOR AT UNDGÅ AT DE PLUDESSELIG TABER LUFT.

UDSKIFTNING, REPARATION, VEDLIGEHOLDELSE OG AFBALANCERING ER VIGTIGE SERVICEINDGREB OG SKAL UDFØRES MED DET RETTE Udstyr og af fagfolk. Derfor anbefales det at kontakte en autoriseret Aprilia forhandler. Eller en dækspecialist for ovennævnte serviceindgreb. Hvis dækkene er nye, kan

ΟΙ ΕΡΓΑΣΙΕΣ ΑΝΤΙΚΑΤΑΣΤΑΣΗ, ΕΠΙΣΚΕΥΗΣ, ΣΥΝΤΗΡΗΣΗΣ ΚΑΙ ΖΥΓΟΣΤΑΘΜΙΣΗΣ, ΕΙΝΑΙ ΠΟΛΥ ΣΗΜΑΝΤΙΚΕΣ ΚΑΙ ΠΡΕΠΕΙ ΝΑ ΕΚΤΕΛΟΥΝΤΑΙ ΜΕ ΤΑ ΚΑΤΑΛΛΗΛΑ ΕΡΓΑΛΕΙΑ ΚΑΙ ΜΕ ΤΗΝ ΑΠΑΙΤΟΥΜΕΝΗ ΕΜΠΕΙΡΙΑ. ΓΙΑ ΤΟ ΛΟΓΟ ΑΥΤΟ ΣΥΝΙΣΤΑΤΑΙ ΝΑ ΑΠΕΥΘΥΝΕΣΤΕ ΣΕ ΕΝΑΝ Επίσημο Αντιπρόσωπο Aprilia. Ή ΣΕ ΕΝΑΝ ΤΕΧΝΗΤΗ ΓΙΑ ΤΗΝ ΕΚΤΕΛΕΣΗ ΤΩΝ ΠΙΟ ΠΑΝΩ ΕΡΓΑΣΙΩΝ. ΑΝ ΤΑ ΛΑΣΤΙΧΑ ΕΙΝΑΙ ΚΑΙΝΟΥΡΓΙΑ, ΕΝΔΕΧΕΤΑΙ ΝΑ ΕΙΝΑΙ ΕΠΙΚΑΛΥΜΜΕΝΑ ΜΕ ΜΙΑ ΟΛΙΣΘΗΡΗΣ ΕΠΙΣΤΡΩΣΗ. ΟΔΗΓΕΙΤΕ ΠΡΟΣΕΚΤΙΚΑ ΚΑΤΑ ΤΑ ΠΡΩΤΑ ΧΙΛΙΟΜΕΤΡΑ. ΜΗΝ ΑΛΟΙΦΕΤΕ ΜΕ ΑΚΑΤΑΛΛΗΛΟ ΥΓΡΟ ΤΑ ΛΑΣΤΙΧΑ.

DE VÆRE DÆKKET AF EN GLAT BELÆGNING: KØR DERFOR FORSIGTIGT DE FØRSTE KILOMETER. SMØR IKKE DÆKKENE MED IKKE-EGNEDE VÆSKER.

ΕΛΑΧΙΣΤΟ ΟΡΙΟ ΒΑΘΟΥΣ ΠΕΛΜΑΤΟΣ ΕΛΑΣΤΙΚΟΥ

«2»

Εμπρός:	1,5 mm
Πίσω	1,5 mm

MIN. DYBDE FOR SLIDBANE «2»

Forhjul:	1,5 mm
Baghjul	1,5 mm

Αφαίρεση μπουζί

ΠΡΟΣΟΧΗ

ΓΙΑ ΤΗΝ ΑΠΟΣΥΝΑΡΜΟΛΟΓΗΣΗ, ΤΟΝ ΕΛΕΓΧΟ, ΤΗΝ ΚΑΘΑΡΙΟΤΗΤΑ ΚΑΙ ΤΗΝ ΑΝΤΙΚΑΤΑΣΤΑΣΗ ΤΩΝ ΜΠΟΥΖΙ,

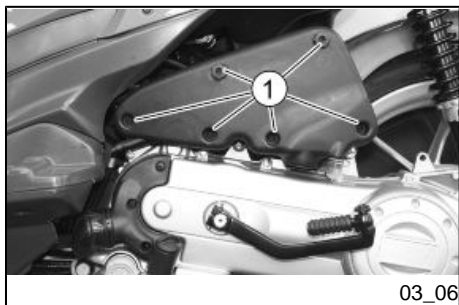
Afmontering af tændrør

ADVARSEL

FOR AFMONTERING, KONTROL OG RENGØRING AF TÆNDRØR, SKAL MAN HENVENDE SIG TIL EN AUTORIS-

ΑΠΕΥΘΥΝΘΕΙΤΕ ΣΕ ΕΝΑΝ Επίσημο Αντιπρόσωπο aprilia Ή, ΑΝ ΕΧΕΤΕ ΕΜΠΕΙΡΙΑ ΚΑΙ ΚΑΤΑΡΤΙΣΗ, ΜΠΟΡΕΙΤΕ ΝΑ ΧΡΗΣΙΜΟΠΟΙΗΣΕΤΕ ΤΙΣ ΕΝΔΕΙΞΕΙΣ ΠΟΥ ΥΠΑΡΧΟΥΝ ΣΤΟ ΕΓΧΕΙΡΙΔΙΟ ΣΥΝΕΡΓΕΙΟΥ ΠΟΥ ΜΠΟΡΕΙΤΕ ΝΑ ΑΓΟΡΑΣΕΤΕ ΑΠΟ ΤΟΝ ΙΔΙΟ Επίσημο Αντιπρόσωπο aprilia.

SERET APRILIA FORHANDLER, ELLER HVIS MAN SELV ER I STAND TIL AT UDFØRE DETTE ARBEJDE, KAN MAN FØLGE ANVISNINGERNE I REPARATIONSHÅNDBOGEN, SOM KAN KØBES HOS AUTORISEREDE APRILIA FORHANDLERE.



Αφαίρεση φίλτρου αέρα (03_06, 03_07)

Ο καθαρισμός και ο έλεγχος της κατάστασης του φίλτρου αέρα πρέπει να γίνονται κάθε μήνα ή ανάλογα με τις ενδείξεις στους πίνακες προγραμματισμένης συντήρησης, αυτό θα εξαρτηθεί από τις συνθήκες χρήσης.

Εάν το όχημα χρησιμοποιείται σε δρόμος με σκόνη ή βρεγμένους, οι ενέργειες καθαρισμού ή αντικατάστασης πρέπει να εκτελούνται συχνότερα.

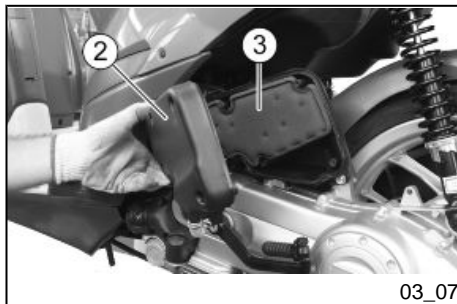
Για να καθαρίσετε το φίλτρο αέρα είναι απαραίτητο να το αφαιρέσετε από το όχημα.

Afmontering af luftfilter (03_06, 03_07)

Luftfiltret bør renses og kontrolleres én gang om måneden eller så tit som angivet på skemaet med rutinevedligeholdelse, alt efter anvendelsesforholdene.

Hvis køretøjet anvendes på støvede eller våde veje, skal rengøring eller udskiftning udføres oftere.

For at rengøre luftfilteret skal det først afmonteres.



ΑΦΑΙΡΕΣΗ

- Τοποθετήστε το όχημα στο κεντρικό σταντ σε σταθερή και επίπεδη επιφάνεια.
- Ξεβιδώστε και αφαιρέστε τις δύο βίδες «1».
- Τραβήξτε έξω το καπάκι του φίλτρου αέρα «2».
- Αφαιρέστε το στοιχείο φιλτραρίσματος «3».

Καθαρισμός φίλτρου αέρα (03_08)

ΠΡΟΣΟΧΗ



ΓΙΑ ΤΟ ΠΛΥΣΙΜΟ ΤΟΥ ΣΤΟΙΧΕΙΟΥ ΦΙΛΤΡΑΡΙΣΜΑΤΟΣ ΜΗΝ ΚΑΝΕΤΕ ΧΡΗΣΗ ΒΕΝΖΙΝΗΣ Ή ΕΥΦΛΕΚΤΩΝ ΔΙΑΛΥΤΩΝ ΠΡΟΚΕΙΜΕΝΟΥ ΝΑ ΑΠΟΦΥΓΕΤΕ ΤΟΝ ΚΙΝΔΥΝΟ ΠΥΡΚΑΓΙΑΣ Ή ΕΚΡΗΞΗΣ.

- Πλύνετε το στοιχείο φιλτραρίσματος «3» με καθαρούς διαλύτες, μη εύφλεκτους ή με υψηλό σημείο πτητικότητας και αφήστε το να στεγνώσει καλά.
- Επαλείψτε όλη την επιφάνεια με λάδι για φίλτρα.

AFTAGNING

- Parkér køretøjet på fast, plan grund, og stil det på det midterste støtteben.
- Løsn og tag de seks skruer «1» ud.
- Fjern luftfiltrets dæksel «2».
- Tag det filtrerende element ud «3».

Rengøring af luftfilter (03_08)

ADVARSEL



BRUG ALDRIG BENZIN ELLER BRANDBARE OPLØSNINGER TIL RENGØRING AF FILTERLEGGEMET FOR AT UNDGÅ FARE FOR BRAND ELLER EKSPLOSION.

- Vask det filtrerende element «3» med rene opløsningsmidler, der ikke er brandfarlige eller har et højt flygtigheds punkt, og lad det tørre omhyggeligt.
- Benyt en olie til filtre på hele overfladen.

- Ελέγξτε αν υπάρχουν ακαθαρσίες στο κάτω τμήμα του σωλήνα εξαέρωσης «4».

ΣΗΜΕΙΩΣΗ

ΑΝ ΣΤΟ ΕΣΩΤΕΡΙΚΟ ΥΠΑΡΧΟΥΝ ΥΠΟΛΕΙΜΜΑΤΑ ΠΟΥ ΠΡΟΕΡΧΟΝΤΑΙ ΑΠΟ ΤΟ ΚΟΥΤΙ ΤΟΥ ΦΙΛΤΡΟΥ, ΚΑΘΑΡΙΣΤΕ ΤΑ ΠΡΟΧΩΡΩΝΤΑΣ ΩΣ ΕΞΗΣ:.



03_08

- Αφαιρέστε το σφιχτήρα «5».
- Αδειάστε το περιεχόμενο σε ένα δοχείο, παραδώστε το στη συνείχεια σε ένα κέντρο συλλογής.

- Kontrollér det nederste afsnit af afløbsslangen «4» for smudstilstedeværelse.

ΒΕΜÆRK

HVIS DER FINDES RESTER FRA FILTERBOKSEN SLAGEN, SKAL DE FJERNES PÅ FØLGENDE MÅDE.

- Tag klemmen af «5».
- Tøm indholdet ud i en beholder. Overdrag indholdet til et indsamlingscenter.

Έλεγχος στάθμης υγρού φρένων (03_09, 03_10)

ΠΡΟΣΟΧΗ



ΟΙ ΑΠΟΤΟΜΕΣ ΜΕΤΑΒΟΛΕΣ ΣΤΟ ΔΙΑΚΕΝΟ Ή ΤΥΧΟΝ ΕΛΑΣΤΙΚΗ ΑΝΤΙΣΤΑΣΗ ΣΤΗ ΜΑΝΕΤΑ ΤΟΥ ΦΡΕΝΟΥ,

Kontrol af bremseoliestanden (03_09, 03_10)

ADVARSEL



PLUDESelige Ændringer i slør eller bremsegrebets elasticitet er tegn på fejl i hydrauliksystemet.

ΟΦΕΙΛΟΝΤΑΙ ΣΕ ΠΡΟΒΛΗΜΑΤΑ ΤΟΥ ΥΔΡΑΥΛΙΚΟΥ ΚΥΚΛΩΜΑΤΟΣ.

ΑΠΕΥΘΥΝΘΕΙΤΕ ΣΕ ΕΝΑΝ ΕΠΙΣΗΜΟ ΑΝΤΙΠΡΟΣΩΠΟ APRILIA ΣΤΗΝ ΠΕΡΙΠΤΩΣΗ ΠΟΥ ΘΑ ΕΧΕΤΕ ΑΜΦΙΒΟΛΙΕΣ ΣΧΕΤΙΚΑ ΜΕ ΤΗΝ ΤΕΛΕΙΑ ΛΕΙΤΟΥΡΓΙΑ ΤΟΥ ΣΥΣΤΗΜΑΤΟΣ ΦΡΕΝΩΝ ΚΑΙ ΣΤΗΝ ΠΕΡΙΠΤΩΣΗ ΚΑΤΑ ΤΗΝ ΟΠΟΙΑ ΔΕΝ ΕΙΣΤΕ ΣΕ ΘΕΣΗ ΝΑ ΚΑΝΕΤΕ ΤΙΣ ΣΥΝΗΘΙΣΜΕΝΕΣ ΕΝΕΡΓΕΙΕΣ ΕΛΕΓΧΟΥ.

ΠΡΟΣΟΧΗ



ΔΩΣΤΕ ΙΔΙΑΙΤΕΡΗ ΠΡΟΣΟΧΗ ΣΤΟ ΔΙΣΚΟ ΤΟΥ ΦΡΕΝΟΥ ΚΑΙ ΣΤΙΣ ΤΣΙΜΟΥΧΕΣ ΤΡΙΒΗΣ ΕΛΕΓΧΟΝΤΑΣ ΩΣΤΕ ΝΑ ΜΗΝ ΚΑΛΥΠΤΟΝΤΑΙ ΜΕ ΛΑΔΙ Ή ΓΡΑΣΟ, ΕΙΔΙΚΟΤΕΡΑ ΜΕΤΑ ΤΗΝ ΕΚΤΕΛΕΣΗ ΣΥΝΤΗΡΗΣΗΣ Ή ΕΛΕΓΧΟΥ.

ΕΛΕΓΞΤΕ ΩΣΤΕ Ο ΣΩΛΗΝΑΣ ΤΟΥ ΦΡΕΝΟΥ ΝΑ ΜΗΝ ΕΙΝΑΙ ΣΤΡΕΒΛΩΜΕΝΟΣ Ή ΦΘΑΡΜΕΝΟΣ.

ΜΗ ΔΙΑΣΚΟΡΠΙΖΕΤΕ ΤΟ ΥΓΡΟ ΣΤΟ ΠΕΡΙΒΑΛΛΟΝ

ΚΡΑΤΗΣΤΕ ΜΑΚΡΙΑ ΑΠΟ ΤΑ ΠΑΙΔΙΑ.

KONTAKT EN AUTORISERET APRILIA FORHANDLER, HVIS DER ER MISTANKE OM FEJL I BREMSESYSTEMETS FUNKTION, OG HVIS MAN IKKE SELV KAN UDFØRE ET EFTERSYN.

ADVARSEL

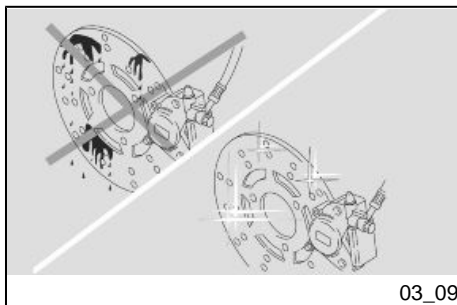


VÆR SÆRLIG OPMÆRKSOM PÅ BREMSESKIVEN OG FRIKTIONSPAKNINGERNE, OG KONTROLLÉR, AT DE IKKE ER SNAVSEDE ELLER FEDTEDE, ISÆR EFTER AT MAN HAR UDFØRT VEDLIGEHOJDELSE OG KONTROL.

KONTROLLÉR, AT BREMSESLANGEN IKKE ER SNOET ELLER SLIDT.

UNDGÅ VÆSKEUDSLIP I DET OMLIGGENDE MILJØ.

SKAL HOLDES UDEN FOR BØRNS RÆKKEVIDDE.



ΠΡΟΣΟΧΗ



ΤΑ ΦΡΕΝΑ ΕΙΝΑΙ ΟΡΓΑΝΑ ΠΟΥ ΕΞΑΣΦΑΛΙΖΟΥΝ ΚΑΤΑ ΜΕΙΖΟΝΑ ΤΡΟΠΟ ΤΗΝ ΑΣΦΑΛΕΙΑ, ΣΥΝΕΠΩΣ ΠΡΕΠΕΙ ΝΑ ΔΙΑΤΗΡΟΥΝΤΑΙ ΠΑΝΤΑ ΣΕ ΤΕΛΕΙΑ ΚΑΤΑΣΤΑΣΗ. ΠΡΕΠΕΙ ΝΑ ΕΛΕΓΧΟΝΤΑΙ ΠΡΙΝ ΑΠΟ ΚΑΘΕ ΤΑΞΙΔΙ.

ΕΑΝ Ο ΔΙΣΚΟΣ ΕΙΝΑΙ ΛΕΡΩΜΕΝΟΣ ΛΕΡΩΝΕΙ ΚΑΙ ΤΑ ΤΑΚΑΚΙΑ ΜΕ ΕΠΑΚΟΛΟΥΘΗ ΜΕΙΩΣΗ ΤΗΣ ΑΠΟΤΕΛΕΣΜΑΤΙΚΟΤΗΤΑΣ ΤΟΥ ΦΡΕΝΑΡΙΣΜΑΤΟΣ. ΤΑ ΛΕΡΩΜΕΝΑ ΤΑΚΑΚΙΑ ΠΡΕΠΕΙ ΝΑ ΑΛΛΑΖΟΝΤΑΙ, ΕΝΩ Ο ΔΙΣΚΟΣ ΕΑΝ ΕΙΝΑΙ ΛΕΡΩΜΕΝΟΣ ΠΡΕΠΕΙ ΝΑ ΚΑΘΑΡΙΖΕΤΑΙ ΜΕ ΕΝΑ ΑΠΟΛΙΠΑΝΤΙΚΟ ΠΡΟΪΟΝ ΥΨΗΛΗΣ ΠΟΙΟΤΗΤΑΣ.

ΤΟ ΥΓΡΟ ΦΡΕΝΩΝ ΠΡΕΠΕΙ ΝΑ ΑΛΛΑΖΕΙ ΚΑΘΕ ΔΥΟ ΧΡΟΝΙΑ ΑΠΟ ΕΝΑΝ Επίσημο Αντιπρόσωπο Aprilia.

ΜΗ ΔΙΣΤΑΣΕΤΕ ΝΑ ΑΠΕΥΘΥΝΘΕΙΤΕ ΣΕ ΕΝΑΝ ΕΠΙΣΗΜΟ ΑΝΤΙΠΡΟΣΩΠΟ APRILIA ΣΤΗΝ ΠΕΡΙΠΤΩΣΗ ΠΟΥ ΘΑ ΕΧΕΤΕ ΑΜΦΙΒΟΛΙΕΣ ΣΧΕΤΙΚΑ ΜΕ ΤΗΝ ΤΕΛΕΙΑ ΛΕΙΤΟΥΡΓΙΑ ΤΟΥ ΣΥΣΤΗΜΑΤΟΣ ΦΡΕΝΩΝ ΚΑΙ ΣΤΗΝ ΠΕΡΙΠΤΩΣΗ ΚΑΤΑ ΤΗΝ ΟΠΟΙΑ ΔΕΝ ΕΙΣΤΕ ΣΕ ΘΕΣΗ ΝΑ ΚΑΝΕΤΕ ΤΙΣ ΣΥΝΗΘΙΣΜΕΝΕΣ ΕΝΕΡΓΕΙΕΣ ΕΛΕΓΧΟΥ.

ΣΗΜΕΙΩΣΗ

ΟΙ ΠΛΗΡΟΦΟΡΙΕΣ ΠΟΥ ΑΚΟΛΟΥΘΟΥΝ ΚΑΝΟΥΝ ΑΝΑΦΟΡΑ ΜΟΝΟ

ADVARSEL



BREMSENERNE ER DE VIGTIGSTE KOMPONENTER FOR SIKKERHEDEN, OG DE SKAL DERFOR ALTID HOLDES I PERFEKT FUNKTIONS DYGTIG STAND. FORETAG ALTID EN KONTROL AF BREMSENERNE INDEN DER KØRES.

EN SNAVSET SKIVE TILSMUDSER BREMSEKLODSENERNE MED EFTERFØLGENDE FØRNINGET BREMSEEFFEKT. SNAVSEDE BREMSEKLODSENER SKAL UDSKIFTES, MEN EN SNAVSET SKIVE KAN RENGØRES MED ET AFFEDTNINGSMIDDEL AF HØJ KVALITET.

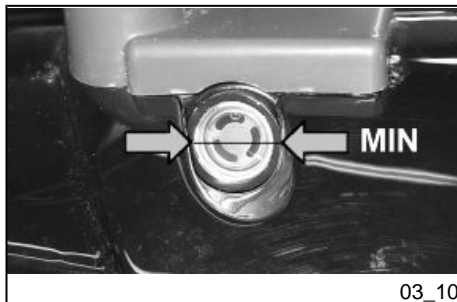
BREMSEVÆSKEN SKAL UDSKIFTES HVERT ANDET ÅR AF EN AUTORISERET APRILIA FORHANDLER.

KONTAKT STRAKS EN AUTORISERET APRILIA FORHANDLER, HVIS DER ER MISTANKE OM FEJL I BREMSESYSTEMETS FUNKTION, SAMT HVIS MAN IKKE SELV KAN UDFØRE ET EFTERSYN.

BEMÆRK

NEDENSTÅENDE OPLYSNINGER GÆLDER KUN FOR BREMSESYSTEMER MED SKIVEBREMSE FORAN.

ΣΤΟ ΣΥΣΤΗΜΑ ΦΡΕΝΩΝ ΜΕ ΔΙΣΚΟ ΜΠΡΟΣΤΑ.



03_10

Όταν αρχίζουν να φθείρονται τα τακάκια τριβής, η στάθμη υγρού στα φρένα στο δοχείο μειώνεται για να αντισταθμίσει αυτόματα τη φθορά. Το δοχείο υγρών φρένου βρίσκεται κοντά στη σύνδεση της μανέτας εμπρόςθιου φρένου. Ελέγχετε περιοδικά τη στάθμη του υγρού φρένων στα δοχεία και τη φθορά των τακακιών.

ΠΡΟΣΟΧΗ



ΜΗ ΧΡΗΣΙΜΟΠΟΙΕΙΤΕ ΤΟ ΟΧΗΜΑ ΣΤΗΝ ΠΕΡΙΠΤΩΣΗ ΠΟΥ ΘΑ ΑΝΤΙΛΗΦΘΕΙΤΕ ΔΙΑΡΡΟΗ ΥΓΡΟΥ ΑΠΟ ΤΟ ΚΥΚΛΩΜΑ ΦΡΕΝΩΝ.

Το δοχείο υγρών φρένου βρίσκεται κοντά στη σύνδεση της μανέτας εμπρόςθιου φρένου. Ελέγχετε περιοδικά τη στάθμη του υγρού φρένων στα δοχεία και τη φθορά των τακακιών.

ΕΛΕΓΧΟΣ

Για τον έλεγχο της στάθμης:

- Τοποθετήστε το όχημα στο κεντρικό σταντ σε σταθερή και επίπεδη επιφάνεια.
- Γυρίστε το τιμόνι και τοποθετήστε το οριζόντια.

Når friktionsklodserne slides, mindsker væskestanden for automatisk at kompensere for slitage. Bremsevæskebeholderen befinder sig i nærheden af det forbremsehåndtagets tilkobling. Kontrollér jævnligt bremsevæskestanden i beholderen og for slid på bremsekoene.

ADVARSEL



UNDGÅ BRUG AF KØRETØJET, HVIS DER KONSTATERES UTÆTHEDER I BREMSESYSTEMET.

Bremsevæskebeholderen befinder sig i nærheden af det forbremsehåndtagets tilkobling. Kontrollér jævnligt bremsevæskestanden i beholderen og for slid på bremsekoene.

KONTROL

Sådan kontrolleres bremsevæskeniveau:

- Parkér køretøjet på fast, plan grund, og stil det på det midterste støtteben.

- Ελέγξτε ότι το υγρό του δοχείου ξεπερνά το σημάδι που φαίνεται στην εικόνα.

ΣΗΜΕΙΩΣΗ

Η ΣΤΑΘΜΗ ΥΓΡΟΥ ΜΕΙΩΝΕΤΑΙ ΠΡΟΟΔΕΥΤΙΚΑ ΜΕ ΤΗ ΦΘΟΡΑ ΤΩΝ ΤΑΚΑΚΙΩΝ.

Εάν το υγρό δεν φτάνει τουλάχιστον στο υποδεικνυόμενο σημάδι:

- Ελέγξτε τη φθορά στα τακάκια των φρένων.

Εάν τα τακάκια και/ή ο δίσκος δεν χρειάζονται αντικατάσταση:

- Απευθυνθείτε σε έναν **Επίσημο Αντιπρόσωπο aprilia** που θα προνοήσει για την προσθήκη υγρού.

ΠΡΟΣΟΧΗ



ΕΛΕΓΧΤΕ ΤΗΝ ΑΠΟΤΕΛΕΣΜΑΤΙΚΟΤΗΤΑ ΦΡΕΝΑΡΙΣΜΑΤΟΣ

ΣΤΗΝ ΠΕΡΙΠΤΩΣΗ ΥΠΕΡΒΟΛΙΚΗΣ ΔΙΑΔΡΟΜΗΣ ΤΗΣ ΜΑΝΕΤΑΣ ΦΡΕΝΟΥ Ή ΑΠΩΛΕΙΑΣ ΤΗΣ ΑΠΟΤΕΛΕΣΜΑΤΙΚΟΤΗΤΑ ΤΟΥ ΣΥΣΤΗΜΑΤΟΣ ΦΡΕΝΑΡΙΣΜΑΤΟΣ, ΑΠΕΥΘΥΝΘΕΙΤΕ ΣΕ ΕΝΑΝ Επίσημο Αντιπρόσωπο aprilia, ΓΙΑΤΙ ΜΠΟΡΕΙ ΝΑ ΕΙΝΑΙ ΑΝΑΓΚΑΙΟ

- Drej styret, så det er placeret vandret.
- Kontrollér, at bremsevæsken i beholderen overstiger afmærkningen, som vist i figuren.

ΒΕΜÆRK

VÆSKENIVEAUET SYNKER I TAKT MED AT BREMSKOEENE SLIDES.

Hvis bremsevæsken ikke når op til afmærkningen:

- Kontrollér slitage af bremsekloster.

Hvis bremsekloster og/eller bremseskive ikke kan udskiftes:

- Kontakt en **autoriseret aprilia forhandler**, som kan udføre efterfyldning.

ADVARSEL



KONTROLLÉR, AT BREMSERNE VIRKER KORREKT.

HVIS BREMSGREBETS GANG ER LØS ELLER VED TAB AF BREMSEEVNE, SKAL MAN KONTAKTE EN AUTORISERET APRILIA-FORHANDLER, IDET DET KAN VÆRE NØDVENDIGT AT FORETAGE EN UDLUFTNING AF SYSTEMET.

ΝΑ ΓΙΝΕΙ ΕΞΑΕΡΩΣΗ ΤΟΥ ΚΥΚΛΩΜΑΤΟΣ.

Προσθήκη υγρού στην εγκατάσταση πέδησης

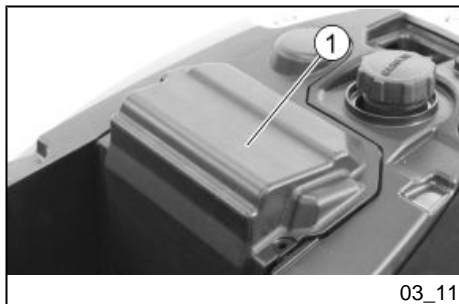
ΠΡΟΣΟΧΗ

ΓΙΑ ΤΗΝ ΠΡΟΣΘΗΚΗ ΥΓΡΟΥ ΣΤΟ ΚΥΚΛΩΜΑ ΦΡΕΝΩΝ, ΑΠΕΥΘΥΝΘΕΙΤΕ ΣΕ ΕΝΑΝ Επίσημο Αντιπρόσωπο aprilia Ή, ΑΝ ΕΧΕΤΕ ΕΜΠΕΙΡΙΑ ΚΑΙ ΚΑΤΑΡΤΙΣΗ, ΜΠΟΡΕΙΤΕ ΝΑ ΧΡΗΣΙΜΟΠΟΙΗΣΕΤΕ ΤΙΣ ΕΝΔΕΙΞΕΙΣ ΠΟΥ ΥΠΑΡΧΟΥΝ ΣΤΟ ΕΓΧΕΙΡΙΔΙΟ ΣΥΝΕΡΓΕΙΟΥ ΠΟΥ ΜΠΟΡΕΙΤΕ ΝΑ ΑΓΟΡΑΣΕΤΕ ΑΠΟ ΤΟΝ ΙΔΙΟ Επίσημο Αντιπρόσωπο aprilia.

Påfyldning af væske i bremsesystemet

ADVARSEL

FOR PÅFYLDNING AF BREMSEVÆSKE SKAL MAN HENVENDE SIG TIL EN AUTORISERET APRILIA FORHANDLER, ELLER HVIS MAN SELVER I STAND TIL AT UDFØRE PÅFYLDNINGEN, KAN MAN FØLGE ANVISNINGERNE I REPARATIONSHÅNDBOGEN, SOM KAN KØBES HOS AUTORISEREDE APRILIA FORHANDLERE.



03_11

Μπαταρία (03_11)**ΠΡΟΣΟΧΗ**

ΜΗΝ ΑΝΤΙΣΤΡΕΦΕΤΕ ΠΟΤΕ ΤΑ ΚΑΛΩΔΙΑ ΤΗΣ ΜΠΑΤΑΡΙΑΣ.

ΣΥΝΔΕΣΤΕ ΚΑΙ ΑΠΟΣΥΝΔΕΣΤΕ ΤΗ ΜΠΑΤΑΡΙΑ ΜΕ ΤΟ ΔΙΑΚΟΠΤΗ ΑΝΑΦΛΕΞΗΣ ΣΤΗ ΘΕΣΗ «OFF» ΔΙΑΦΟΡΕΤΙΚΑ ΥΠΑΡΧΕΙ ΚΙΝΔΥΝΟΣ ΒΛΑΒΗΣ ΑΛΛΩΝ ΟΡΓΑΝΩΝ.

ΣΥΝΔΕΣΤΕ ΠΡΩΤΑ ΤΟ ΘΕΤΙΚΟ ΚΑΛΩΔΙΟ (+) ΚΑΙ ΣΤΗ ΣΥΝΕΧΕΙΑ ΤΟ ΑΡΝΗΤΙΚΟ (-). ΑΠΟΣΥΝΔΕΣΤΕ ΑΚΟΛΟΥΘΩΝΤΑΣ ΤΗΝ ΑΝΤΙΣΤΡΟΦΗ ΣΕΙΡΑ.

ΠΡΟΣΟΧΗ

ΚΙΝΔΥΝΟΣ ΠΥΡΚΑΓΙΑΣ. ΤΟ ΚΑΥΣΙΜΟ ΚΑΘΩΣ ΚΑΙ ΑΛΛΕΣ ΕΥΦΛΕΚΤΕΣ ΟΥΣΙΕΣ ΔΕΝ ΠΡΕΠΕΙ ΝΑ ΠΛΗΣΙΑΖΟΥΝ ΣΕ ΗΛΕΚΤΡΙΚΑ ΕΞΑΡΤΗΜΑΤΑ.

Ελέγξτε τη στάθμη του ηλεκτρολύτη και το σφίξιμο των συνδετήρων σύμφωνα με τις υποδείξεις στους πίνακες προγραμματισμένης συντήρησης.

Batteri (03_11)**ADVARSEL**

PAS PÅ IKKE AT BYTTE OM PÅ BATTERIPOLERNE.

BATTERIET TIL- OG FRAKOBLES VED AT DREJE TÆNDINGSKONTAKTEN PÅ «OFF», ELLERS KAN NOGEN AF KOMPONENTER TAGE SKADE.

TILSLUT FØRST PLUSKABLET (+) OG DEREFTER MINUSKABLET (-). BATTERIET FRAKOBLES I OMVENDT RÆKKEFØLGE.

ADVARSEL

BRANDFARE. BRÆNDSTOF OG ANDRE BRANDBARE STOFFER MÅ IKKE KOMME I NÆRHEDED AF DE ELEKTRISKE KOMPONENTER.

Kontrollér batterivæskestanden og klemmernes stramning ifølge anvisningerne på skemaet med rutinevedligeholdelse.

ΠΡΟΣΟΧΗ



Ο ΗΛΕΚΤΡΟΛΥΤΗΣ ΤΗΣ ΜΠΑΤΑΡΙΑΣ ΕΙΝΑΙ ΤΟΞΙΚΟΣ, ΚΑΥΣΤΙΚΟΣ ΚΑΙ ΕΑΝ ΕΡΘΕΙ ΣΕ ΕΠΑΦΗ ΜΕ ΤΗΝ ΕΠΙΔΕΡΜΙΔΑ ΠΡΟΚΑΛΕΙ ΕΓΚΑΥΜΑΤΑ ΓΙΑΤΙ ΠΕΡΙΕΧΕΙ ΘΕΪΙΚΟ ΟΞΥ. ΦΟΡΑΤΕ ΠΡΟΣΤΑΤΕΥΤΙΚΑ ΡΟΥΧΑ, ΜΙΑ ΜΑΣΚΑ ΓΙΑ ΤΟ ΠΡΟΣΩΠΟ ΚΑΙ/Η ΠΡΟΣΤΑΤΕΥΤΙΚΑ ΓΥΑΛΙΑ ΟΤΑΝ ΚΑΝΕΤΕ ΣΥΝΤΗΡΗΣΗ.

ΕΑΝ Ο ΗΛΕΚΤΡΟΛΥΤΗΣ ΕΡΘΕΙ ΣΕ ΕΠΑΦΗ ΜΕ ΤΟ ΔΕΡΜΑ, ΠΛΥΝΕΤΕ ΜΕ ΑΦΘΟΝΟ ΔΡΟΣΕΡΟ ΝΕΡΟ.

ΕΑΝ ΕΡΘΕΙ ΣΕ ΕΠΑΦΗ ΜΕ ΤΑ ΜΑΤΙΑ, ΠΛΥΝΕΤΕ ΜΕ ΑΦΘΟΝΟ ΝΕΡΟ ΓΙΑ ΔΕΚΑΠΕΝΤΕ ΛΕΠΤΑ ΚΑΙ ΑΠΕΥΘΥΝΘΕΙΤΕ ΤΟ ΣΥΝΤΟΜΟΤΕΡΟ ΔΥΝΑΤΟ ΣΕ ΕΝΑΝ ΟΦΘΑΛΜΙΑΤΡΟ.

ΕΑΝ ΚΑΤΑ ΛΑΘΟΣ ΚΑΤΑΠΟΘΕΙ, ΠΡΕΠΕΙ ΝΑ ΠΙΕΤΕ ΜΕΓΑΛΗ ΠΟΣΟΤΗΤΑ ΝΕΡΟΥ Ή ΓΑΛΑΚΤΟΣ ΚΑΙ ΝΑ ΣΥΝΕΧΙΣΕΤΕ ΜΕ ΓΑΛΑ Ή ΜΑΓΝΗΣΙΟ Ή ΦΥΤΙΚΟ ΛΑΔΙ, ΤΕΛΟΣ ΑΠΕΥΘΥΝΘΕΙΤΕ ΣΕ ΕΝΑΝ ΓΙΑΤΡΟ.

Η ΜΠΑΤΑΡΙΑ ΠΑΡΑΓΕΙ ΕΚΡΗΚΤΙΚΑ ΑΕΡΙΑ, ΕΙΝΑΙ ΑΠΑΡΑΙΤΗΤΟ ΝΑ ΒΡΙΣΚΕΤΑΙ ΜΑΚΡΙΑ ΑΠΟ ΦΛΟΓΕΣ, ΣΠΙΝΘΗΡΕΣ, ΤΣΙΓΑΡΑ ΚΑΙ ΟΠΟΙΑΔΗΠΟΤΕ ΑΛΛΗ ΠΗΓΗ ΘΕΡΜΟΤΗΤΑΣ.

ΚΑΤΑ ΤΗΝ ΕΠΑΝΑΦΟΡΤΙΣΗ Ή ΤΗ ΧΡΗΣΗ, ΠΡΟΝΟΗΣΤΕ ΓΙΑ ΤΟΝ ΚΑ-

ADVARSEL



BATTERIETS ELEKTROLYT ER GIFTIG OG ÆTSENDE OG KAN MEDFØRE FORBRÆNDINGER I BERØRING MED OVERHUDEN PGA. DENS INDHOLD AF SVOVLSYRE. BÆR BESKYTTENDE KLÆDER, ANSIGTSVÆRN OG/ELLER BESKYTTELSESBRILLER VED HÅNTERING AF BATTERIET.

HVIS BATTERIVÆSKEN KOMMER I KONTAKT MED HUDEN, SKAL MAN SKYLLE MED RIGELIGE MÆNGDER FRISK VAND.

VED ØJENKONTAKT SKAL MAN SKYLLE MED RIGELIGE MÆNGDER VAND I MINDST 15 MINUTTER OG SNAREST KONTAKTE EN ØJENLÆGE.

VED INDTAGELSE SKAL MAN DRIKKE STORE MÆNGDER VAND ELLER MÆLK, OG DEREFTER MAGNESIUMMÆLK ELLER VEGETABILSK OLIE. SØG DEREFTER OMGÅENDE LÆGEHJÆLP.

BATTERIET UDSENDER SPRÆNGFARLIGE GASARTER; DET BØR HOLDES LANGT VÆK FRA FLAMMER, GNISTER, CIGARETTER ELLER HVILKEN SOM HELST VARMEKILDE.

UNDER OPLADNING ELLER BRUG, SKAL MAN SØRGE FOR TILSTRÆK-

ΤΑΛΛΗΛΟ ΑΕΡΙΣΜΟ ΤΟΥ ΧΩΡΟΥ, ΑΠΟΦΥΓΕΤΕ ΤΗΝ ΕΙΣΠΝΟΗ ΤΩΝ ΑΕΡΙΩΝ ΠΟΥ ΠΑΡΑΓΟΝΤΑΙ ΚΑΤΑ ΤΗΝ ΕΠΑΝΑΦΟΡΤΙΣΗ ΤΗΣ ΜΠΑΤΑΡΙΑΣ.

ΚΡΑΤΗΣΤΕ ΜΑΚΡΙΑ ΑΠΟ ΤΑ ΠΑΙΔΙΑ.

ΠΡΟΣΕΞΤΕ ΝΑ ΜΗΝ ΓΕΡΝΕΤΕ ΠΑΡΑ ΠΟΛΥ ΤΟ ΟΧΗΜΑ ΓΙΑ ΝΑ ΑΠΟΦΥΓΕΤΕ ΕΠΙΚΙΝΔΥΝΕΣ ΔΙΑΡΡΟΕΣ ΤΟΥ ΗΛΕΚΤΡΟΛΥΤΗ ΤΗΣ ΜΠΑΤΑΡΙΑΣ.

ΤΟ ΥΓΡΟ ΤΗΣ ΜΠΑΤΑΡΙΑΣ ΕΙΝΑΙ ΔΙΑΒΡΩΤΙΚΟ

ΜΗΝ ΤΟ ΧΥΝΕΤΕ ΟΥΤΕ ΝΑ ΤΟ ΣΚΟΡΠΙΖΕΤΕ, ΕΙΔΙΚΟΤΕΡΑ ΣΤΑ ΠΛΑΣΤΙΚΑ ΜΕΡΗ ΤΟΥ ΟΧΗΜΑΤΟΣ.

ΣΗΜΕΙΩΣΗ

ΣΤΗΝ ΠΕΡΙΠΤΩΣΗ ΠΟΥ ΘΑ ΗΤΑΝ ΑΠΑΡΑΙΤΗΤΗ Η ΤΕΧΝΙΚΗ ΥΠΟΣΤΗΡΙΞΗ Ή ΤΕΧΝΙΚΕΣ ΣΥΜΒΟΥΛΕΣ, ΑΠΕΥΘΥΝΘΕΙΤΕ ΣΕ ΕΝΑΝ Επίσημο Αντιπρόσωπο Aprilia, Ο ΟΠΟΙΟΣ ΘΑ ΣΑΣ ΕΞΑΣΦΑΛΙΣΕΙ ΑΜΕΣΗ ΚΑΙ ΑΡΤΙΑ ΕΞΥΠΗΡΕΤΗΣΗ.

KELIG VENTILATION AF RUMMET. UNDGÅ AT INHALERE DE GASSER, DER UDSENDES, UNDER OPLADNING AF BATTERIET.

SKAL HOLDES UDEN FOR BØRNS RÆKKEVIDDE.

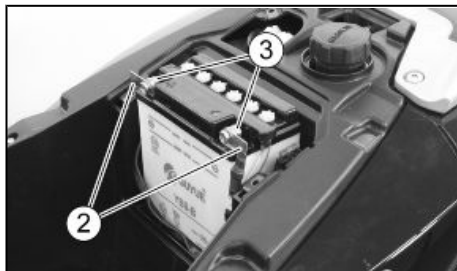
PAS PÅ IKKE AT HÆLDE KØRETØJET FOR MEGET TIL EN SIDE, FOR AT UNDGÅ FARLIGE UDSLIP AF BATTERIVÆSKE.

BATTERIVÆSKE ER ÆTSENDE.

HÆLD IKKE BATTERIVÆSKE PÅ PLASTIKDELE.

BEMÆRK

HVIS DER OPSTÅR BEHOV FOR SERVICEINDGREB ELLER TEKNISK RÅDGIVNING, ER I ALTID VELKOMNE TIL AT RETTE HENVENDELSE TIL EN AUTORISERET APRILIA FORHANDLER, DER VIL YDE EN OMHYGGELIG, HURTIG SERVICE.



03_12

ΕΛΕΓΧΟΣ ΚΑΙ ΚΑΘΑΡΙΣΜΟΣ ΑΚΡΟ-ΔΕΚΤΩΝ ΚΑΙ ΣΦΙΓΚΤΗΡΩΝ

- Έχετε πρόσβαση στη μπαταρία αφαιρώντας το καπάκι ελέγχου «1».
- Ελέγξτε ώστε οι ακροδέκτες «2» των καλωδίων και των σφιγκτήρων «3» της μπαταρίας να είναι σε καλή κατάσταση (να μην είναι διαβρωμένοι ή καλυμμένοι με άλατα) και καλυμμένοι με το ειδικό γράσο ή με βαζελίνη.



03_13

Εάν είναι απαραίτητο:

- Βεβαιωθείτε ότι ο διακόπτης ανάφλεξης βρίσκεται στη θέση «OFF»
- Αποσυνδέστε με τη σειρά πρώτα το αρνητικό καλώδιο (-) και μετά το θετικό (κόκκινο) (+).
- Βουρτσίστε με μια μεταλλική βούρτσα προκειμένου να εξαφανίσετε κάθε ίχνος διάβρωσης.
- Επανασυνδέστε με τη σειρά πρώτα το θετικό καλώδιο (+) και μετά το αρνητικό (-).
- Επικαλύψτε τους ακροδέκτες και τους σφιγκτήρες με ειδικό γράσο ή βαζελίνη.
- Επανατοποθετήστε τη μπαταρία στη θέση της.

KONTROL OG RENGØRING AF TERMINALER OG KLEMMER

- Man når ind til batteriet ved at fjerne inspektionsdækslet «1».
- Kontrollér, at terminalerne «2» på kablerne og batteriets klemmer «3» er i god stand (at der ikke er rust eller andre aflejringer på dem) og dækket med specialfedt eller vaseline.

Gør om nødvendigt følgende:

- Sørg for, at tændingskontakten står på «OFF»
- Frakobl først minuskablet (-) og derefter pluskablet (rødt) (+).
- Brug en børste med metaltråde til at fjerne al rust.
- Tilkobl pluskablet (+) (rødt) og derefter minuskablet (-).
- Smør terminaler og klemmer med specialfedt eller vaseline
- .
- Sæt batteriet på plads igen.



03_14

ΑΦΑΙΡΕΣΗ ΜΠΑΤΑΡΙΑΣ

ΠΡΟΣΒΑΣΗ ΣΤΗ ΜΠΑΤΑΡΙΑ

- Βεβαιωθείτε ότι ο διακόπτης ανάφλεξης βρίσκεται στη θέση «OFF».
- Σηκώστε τη σέλα.
- Αφαιρέστε το καπάκι της μπαταρίας «1».

ΠΡΟΣΟΧΗ



Η ΜΠΑΤΑΡΙΑ ΕΙΝΑΙ ΜΠΛΟΚΑΡΙΣΜΕΝΗ ΣΤΑ ΗΛΕΚΤΡΙΚΑ ΚΑΛΩΔΙΑ ΚΑΤΑ ΤΗΝ ΑΦΑΙΡΕΣΗ ΜΗΝ ΤΡΑΒΑΤΕ ΥΠΕΡΒΟΛΙΚΑ ΤΑ ΚΑΛΩΔΙΑ.

ΠΛΗΡΗΣ ΑΦΑΙΡΕΣΗ

- Αποσυνδέστε με τη σειρά πρώτα το αρνητικό καλώδιο (-) και μετά το θετικό (κόκκινο) (+).
- Αποσυνδέστε το σωληνάκι εξαέρωσης.
- Αφαιρέστε τη μπαταρία από τη θήκη της και τακτοποιήστε την σε μια επίπεδη επιφάνεια σε δροσερό και στεγνό μέρος.

ΑΦΜΟΝΤΕΡΙΝΓ ΑΦ ΒΑΤΤΕΡΙΕΤ

ADGANG TIL BATTERIET

- Kontrollér, at tændingskontakten står på «OFF».
- Hæv sadlen.
- Fjern batteridækslet «1».

ADVARSEL



BATTERIET ER FORBUNDET MED ELKABLER. UNDLAD AT HIVE I KABLERNES, MENS BATTERIET FJERNES.

FULDSTÆNDIG AFMONTERING

- Frakobl først minuskablet (-) og derefter pluskablet (rødt) (+).
- Frakobl lufrøret.
- Tag batteriet ud af dets sæde, og stil det på en plan flade, på et køligt, tørt sted.

ADVARSEL



DET AFMONTEREDE BATTERI SKAL PLACERES ET SIKKERT STED UDEN FOR BØRNS RÆKKEVIDDE.

ΠΡΟΣΟΧΗ

Η ΜΠΑΤΑΡΙΑ ΠΟΥ ΕΧΕΤΕ ΒΓΑΛΕΙ ΠΡΕΠΕΙ ΝΑ ΦΥΛΑΣΣΕΤΑΙ ΣΕ ΑΣΦΑΛΕΣ ΜΕΡΟΣ ΚΑΙ ΜΑΚΡΙΑ ΑΠΟ ΤΑ ΠΑΙΔΙΑ.

ΕΠΑΝΑΦΟΡΤΙΣΗ ΜΠΑΤΑΡΙΑΣ.

- Αφαιρέστε τη μπαταρία.
- Εφοδιαστείτε με τον κατάλληλο φορτιστή μπαταρίας.
- Ξεβιδώστε και αφαιρέστε τις τάπες από τα στοιχεία.
- Ελέγξτε τη στάθμη του ηλεκτρολύτη της μπαταρίας.
- Συνδέστε τη μπαταρία σε έναν φορτιστή μπαταριών.

ΣΗΜΕΙΩΣΗ

ΣΥΝΙΣΤΑΤΑΙ Η ΕΠΑΝΑΦΟΡΤΙΣΗ ΝΑ ΓΙΝΕΙ ΜΕ ΑΜΠΕΡΑΖ 1/10 ΤΗΣ ΙΚΑΝΟΤΗΤΑΣ ΤΗΣ ΙΔΙΑΣ ΤΗΣ ΜΠΑΤΑΡΙΑΣ.

- Ανάψτε το φορτιστή μπαταριών.
- Αφού ολοκληρωθεί η φόρτιση, ελέγξτε ξανά τη στάθμη του ηλεκτρολύτη και ενδεχομένως συμπληρώστε με αποσταγμένο νερό.
- Σφίξτε τις τάπες των στοιχείων.

OPPLADNING AF BATTERIET.

- Tag batteriet ud.
- Tilvejrbring en egnet batterilader.
- Skru elementernes dæksler af og fjern dem.
- Kontrollér batterivæskestanden.
- Forbind batteriet til batteriladeren.

BEMÆRK

TIL OPLADNINGEN ANBEFALES ET ANTAL AMPERE SVARENDE TIL 1/10 AF BATTERIETS KAPACITET.

- Tænd for batteriladeren.
- Efter opladning skal man kontrollere batterivæskeneiveauet og evt. efterfylde med destilleret vand.
- Skru elementernes dæksler fast igen.

ΠΡΟΣΟΧΗ

ΕΠΑΝΑΤΟΠΟΘΕΤΗΣΤΕ ΜΠΑΤΑΡΙΑ ΜΟΝΟ ΜΕΤΑ ΑΠΟ 5-10 ΛΕΠΤΑ ΑΠΟ ΤΗΝ ΑΠΟΣΥΝΔΕΣΗ ΤΗΣ ΣΥΣΚΕΥΗΣ ΦΟΡΤΙΣΗΣ, ΔΕΔΟΜΕΝΟΥ ΟΤΙ Η ΜΠΑΤΑΡΙΑ ΣΥΝΕΧΙΖΕΙ ΝΑ ΠΑΡΑΓΕΙ, ΓΙΑ ΕΝΑ ΣΥΝΤΟΜΟ ΧΡΟΝΙΚΟ ΔΙΑΣΤΗΜΑ, ΑΕΡΙΑ.

ΤΟΠΟΘΕΤΗΣΗ ΜΠΑΤΑΡΙΑΣ

- Βεβαιωθείτε ότι ο διακόπτης εκκίνησης βρίσκεται στη θέση «OFF».
- Τοποθετήστε τη μπαταρία στη θήκη της.
- Συνδέστε το σωληνάκι εξαέρωσης της μπαταρίας «4».

ΠΡΟΣΟΧΗ

ΣΥΝΔΕΕΤΕ ΠΑΝΤΑ ΤΟ ΣΩΛΗΝΑΚΙ ΕΞΑΕΡΩΣΗΣ ΤΗΣ ΜΠΑΤΑΡΙΑΣ ΠΡΟΚΕΙΜΕΝΟΥ ΝΑ ΑΠΟΦΕΥΧΘΕΙ ΟΙ ΑΤΜΟΙ ΤΟΥ ΘΕΙΙΚΟΥ ΟΞΕΩΣ, ΒΓΑΙΝΟΝΤΑΣ ΑΠΟ ΤΟ ΣΩΛΗΝΑΚΙ, ΝΑ ΔΙΑΒΡΩΣΟΥΝ ΤΗΝ ΗΛΕΚΤΡΙΚΗ ΕΓΚΑΤΑΣΤΑΣΗ, ΤΑ ΒΑΜΜΕΝΑ ΜΕΡΗ, ΤΙΣ ΛΑΣΤΙΧΕΝΙΕΣ ΛΕΠΤΟΜΕΡΕΙΕΣ Ή ΤΙΣ ΤΣΙΜΟΥΧΕΣ.

ADVARSEL

MONTÉR FØRST BATTERIET 5-10 MINUTTER EFTER FRAKOBLING AF OP-LADEAPPARATET, IDET BATTERIET FORTSÆTTER MED AT PRODUCERE GAS I KORT TID EFTER.

MONTERING AF BATTERI

- Kontrollér, at tændingskontakten står på «OFF».
- Anbring batteriet i dets sæde.
- Tilslut batteriets luftrør «4».

ADVARSEL

TILSLUT ALTID LUFTRØRET TIL BATTERIET OG UNDGÅ, AT SVOVLSYRE-DAMPE, DER KOMMER UD AF LUFT-VENTILEN, KAN ÆTSE ELEKTRISKE KOMPONENTER, LAKEREDE DELE, PLASTIKDELE ELLER PAKNINGER.

LUFTRØRET SKAL ALTID TILSLUTES PÅ SÅDAN EN MÅDE, AT DET IKKE KLEMMES, DA DER ELLERS KAN FOREKOMME EN STIGNING I BATTERIETS INTERNE TRYK, HVILKET VIL KUNNE BESKADIGE DET.

ΤΟ ΣΩΛΗΝΑΚΙ ΕΞΑΕΡΩΣΗΣ ΠΡΕΠΕΙ ΝΑ ΣΥΝΔΕΕΤΑΙ ΜΕ ΤΡΟΠΟ ΩΣΤΕ ΝΑ ΜΗΝ ΣΥΝΘΛΙΒΕΤΑΙ, ΔΙΑΦΟΡΕΤΙΚΑ ΕΝΔΕΧΕΤΑΙ ΝΑ ΠΡΟΚΑΛΕΣΕΙ ΑΥΞΗΣΗ ΤΗΣ ΕΣΩΤΕΡΙΚΗΣ ΠΙΕΣΗΣ ΤΗΣ ΜΠΑΤΑΡΙΑΣ ΚΑΙ ΥΠΑΡΧΕΙ ΠΙΘΑΝΟΤΗΤΑ ΝΑ ΤΗΝ ΚΑΤΑΣΤΡΕΨΕΙ.

- Συνδέστε με τη σειρά πρώτα το θετικό καλώδιο (κόκκινο) (+) και μετά το αρνητικό (-)
- Καλύψτε τους ακροδέκτες των σφικτήρων με ειδικό γράσο ή βαζελίνη.

ΠΡΟΕΙΔΟΠΟΙΗΣΗ



ΚΑΤΑ ΤΗΝ ΕΠΑΝΑΣΥΝΑΡΜΟΛΟΓΗΣΗ ΤΑ ΗΛΕΚΤΡΙΚΑ ΚΑΛΩΔΙΑ ΠΡΕΠΕΙ ΝΑ ΤΟΠΟΘΕΤΟΥΝΤΑΙ ΜΕ ΤΡΟΠΟ ΩΣΤΕ ΝΑ ΜΗΝ ΣΥΝΘΛΙΒΟΝΤΑΙ.

ΤΟ ΑΡΝΗΤΙΚΟ ΚΑΛΩΔΙΟ (-) ΔΕΝ ΠΡΕΠΕΙ ΝΑ ΤΟΠΟΘΕΤΕΙΤΑΙ ΕΠΙΛΩ ΣΤΟ ΣΤΗΡΙΓΜΑ ΤΟΥ ΘΕΤΙΚΟΥ ΚΑΛΩΔΙΟΥ (+), ΑΛΛΑ ΠΡΕΠΕΙ ΝΑ ΤΟΠΟΘΕΤΕΙΤΑΙ ΔΙΠΛΑ ΑΝΑΜΕΣΑ ΣΤΗ ΜΠΑΤΑΡΙΑ ΚΑΙ ΣΤΟ ΚΟΥΤΙ.

- Σπρώξτε τη μπαταρία στο εσωτερικό του κουτιού τοποθέτησης.

- Tilkobl pluskablet (+) (rødt) og derefter minuskablet (-)
- Smør terminaler og klemmer med specialfedt eller vaseline.

FORSIGTIG



NÅR ELKABLERNE SÆTTES PÅ PLADS IGEN, SKAL MAN NØJE ANBRINGE DEM I DERES POSITION, SÅ DE IKKE KLEMMES.

MINUSKABLET (-) MÅ IKKE OVERLAPPE PLUSKABLETS (+) FASTGØRINGSSTED. DET SKAL DERIMOD PLACERES VED SIDEN AF, MELLEM BATTERIET OG KASSEN.

- Pres batteriet ind i batterikassen.
- Luk batteridækslet «1».

- Κλείστε το καπάκι της μπαταρίας «1» .
- Κατεβάστε τη σέλα .

Έλεγχος στάθμης ηλεκτρολύτη (03_15)

- Αφαιρέστε τη μπαταρία.
- Ελέγχετε ώστε η στάθμη του υγρού να βρίσκεται ανάμεσα στις δύο εγκοπές "MIN" και "MAX", που υπάρχουν στο πλάι της μπαταρίας.

Διαφορετικά:

- Ξεβιδώστε και αφαιρέστε τις τάπες από τα στοιχεία.

ΣΗΜΕΙΩΣΗ

ΓΙΑ ΤΗΝ ΠΡΟΣΘΗΚΗ ΗΛΕΚΤΡΟΛΥΤΗ ΧΡΗΣΙΜΟΠΟΙΗΣΤΕ ΑΠΟΚΛΕΙΣΤΙΚΑ ΚΑΙ ΜΟΝΟ ΑΠΟΣΤΑΓΜΕΝΟ ΝΕΡΟ. ΜΗΝ ΞΕΠΕΡΝΑΤΕ ΤΗΝ ΕΝΔΕΙΞΗ "MAX", ΓΙΑΤΙ Η ΣΤΑΘΜΗ ΑΝΕΒΑΙΝΕΙ ΚΑΤΑ ΤΗΝ ΕΠΑΝΑΦΟΡΤΙΣΗ.

- Sænk sadlen.

Kontrol af elektrolyttens stand (03_15)

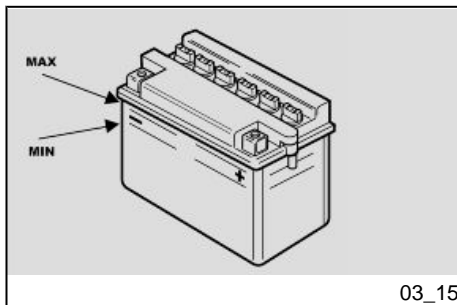
- Tag batteriet af.
- Kontrollér om væskestanden befinder sig mellem rillerne "MIN" og "MAX", der befinder sig på siden af batteriet.

Ellers:

- Skru elementernes dæksler af og fjern dem.

BEMÆRK

EFTERFYLDNINGER AF BATTERIVÆSKE MÅ UDELUKKENDE FORETAGES MED DESTILLERET VAND. "MAX" NIVEAUET MÅ IKKE OVERSKRIDES, DA VÆSKESTANDEN ØGES UNDER OPLADNINGEN.



- Επαναφέρατε τη στάθμη προσθέτοντας αποσταγμένο νερό.
- Επανατοποθετήστε τις τάπες των στοιχείων.

ΠΡΟΣΟΧΗ

ΑΦΟΥ ΟΛΟΚΛΗΡΩΘΕΙ Η ΠΡΟΣΘΗΚΗ ΤΟΠΟΘΕΤΗΣΤΕ ΣΩΣΤΑ ΤΙΣ ΤΑΠΕΣ ΤΩΝ ΣΤΟΙΧΕΙΩΝ.

- Efterfyldningen skal ske med destilleret vand.
- Sæt elementernes dæksler på plads igen.

ADVARSEL

NÅR EFTERFYLDNINGEN ER AFSLUTTET, SKAL DÆKSLERNE SÆTTES RIGTIGT PÅ PLADS IGEN.

Μακροχρόνια αδράνεια

Στην περίπτωση που το όχημα παραμένει αδρανές για πάνω από δεκαπέντε ημέρες, είναι απαραίτητο να γίνει επαναφόρτιση της μπαταρίας προκειμένου να αποφευχθεί η θείωση.

Κατά τις χειμερινές περιόδους ή όταν το όχημα παραμένει σταματημένο, για να αποφευχθεί η φθορά, κατά διαστήματα ελέγχετε τη φόρτιση (περίπου μία φορά το μήνα).

- Κάντε πλήρη επαναφόρτιση χρησιμοποιώντας κανονική φόρτιση..

Εάν η μπαταρία παραμένει στο όχημα, αποσυνδέστε τα καλώδια από τους σφιγκτήρες.

Længere tids stilstand

Hvis køretøjet har stået stille i længere tid end femten dage, skal batteriet oplades for at undgå sulfatering.

Om vinteren eller når køretøjet har stået stille, skal man for at undgå forfald, foretage en kontrol af opladningen (ca. én gang om måneden).

- Oplad batteriet helt ved hjælp af en almindelig batterioplader

Hvis batteriet sidder på køretøjet, skal man frakoble kablerne fra klemmerne.

Ασφάλεια (03_16, 03_17, 03_18)

ΠΡΟΣΟΧΗ



ΜΗΝ ΕΠΙΣΚΕΥΑΖΕΤΕ ΕΛΑΤΤΩΜΑΤΙΚΕΣ ΑΣΦΑΛΕΙΕΣ

ΜΗ ΧΡΗΣΙΜΟΠΟΙΕΙΤΕ ΑΣΦΑΛΕΙΕΣ ΔΙΑΦΟΡΕΤΙΚΕΣ ΑΠΟ ΑΥΤΕΣ ΠΟΥ ΠΡΟΔΙΑΓΡΑΦΟΝΤΑΙ

ΕΝΔΕΧΕΤΑΙ ΝΑ ΠΡΟΚΛΗΘΕΙ ΖΗΜΙΑ ΣΤΗΝ ΗΛΕΚΤΡΙΚΗ ΕΓΚΑΤΑΣΤΑΣΗ Ή ΑΚΟΜΗ ΚΑΙ ΠΥΡΚΑΓΙΑ, ΕΑΝ ΠΑΡΟΥΣΙΑΣΤΕΙ ΒΡΑΧΥΚΥΚΛΩΜΑ.

ΣΗΜΕΙΩΣΗ

ΟΤΑΝ ΜΙΑ ΑΣΦΑΛΕΙΑ ΚΑΙΓΕΤΑΙ ΣΥΧΝΑ, ΕΝΔΕΧΕΤΑΙ ΝΑ ΥΠΑΡΧΕΙ ΕΝΑ ΒΡΑΧΥΚΥΚΛΩΜΑ Ή ΥΠΕΡΦΟΡΤΙΣΗ. ΣΕ ΑΥΤΗΝ ΤΗΝ ΠΕΡΙΠΤΩΣΗ ΣΥΜΒΟΥΛΕΥΘΕΙΤΕ ΕΝΑΝ ΕΠΙΣΗΜΟ ΑΝΤΙΠΡΟΣΩΠΟ APRILIA.

Sikringer (03_16, 03_17, 03_18)

ADVARSEL



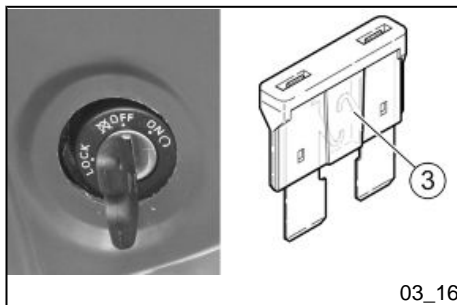
FORETAG IKKE REPARATIONER AF DEFEKTE SIKRINGER.

BRUG UDELUKKENDE DE ANGIVNE SIKRINGER.

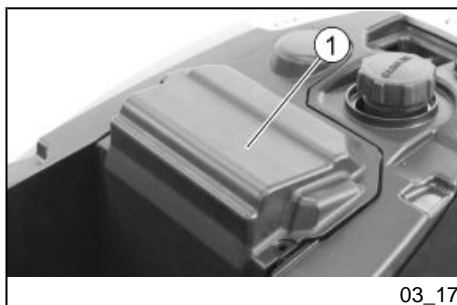
DET KAN MEDFØRE SKADE PÅ DET ELEKTRISKE SYSTEM ELLER LIGEFREM FORÅRSAGE BRAND I TILFÆLDE AF KORTSLUTNING.

BEMÆRK

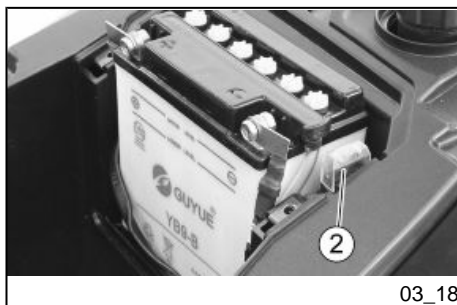
HVIS EN SIKRING OFTE ER FEJLBELÆFTET, ER DET MULIGT, AT DER ER EN KORTSLUTNING ELLER EN OVERBELASTNING. I SÅDANNE TILFÆLDE SKAL MAN KONTAKTE EN AUTORISERET APRILIA-FORHANDLER.



03_16



03_17



03_18

Εάν παρουσιαστεί δυσλειτουργία ή ανώμαλη λειτουργία ενός ηλεκτρικού εξαρτήματος ή εάν ο κινητήρας δεν εκκινείται, πρέπει να ελέγξετε την ασφάλεια «1» που βρίσκεται στο χώρο της μπαταρίας.

Για να κάνετε αυτόν τον έλεγχο:

- Τοποθετήστε το διακόπτη εκκίνησης στη θέση «OFF» προκειμένου να αποφύγετε την πρόκληση τυχαίου βραχυκυκλώματος.
- Αφαιρέστε το καπάκι ελέγχου «1».
- Βγάλτε την ασφάλεια «2» και ελέγξτε αν το νήμα «3» είναι κομμένο.
- Πριν αντικαταστήσετε τις ασφάλειες, αναζητήστε την πιθανή αιτία που προκάλεσε το πρόβλημα.
- Αντικαταστήστε την καμμένη ασφάλεια με μια άλλη με το ίδιο αμπεράζ.
- Επανατοποθετήστε το καπάκι ελέγχου «1».

Hvis det konstateres, at en elektrisk komponent ikke fungerer ordentligt eller overhovedet ikke fungerer, eller hvis motoren ikke går i gang, skal sikringen «1» i batterirummet kontrolleres.

Sådan udføres kontrollen:

- Stil tændingskontakten på «OFF» for at undgå en hændelig kortslutning.
- Fjern inspektionsdækslet «1».
- Træk sikringen «2» ud, og se efter, om tråden «3» er intakt.
- Inden sikringen udskiftes, skal man om muligt forsøge at finde årsagen til fejlen.
- Udskift en beskadiget sikring med en af samme strømstyrke.
- Sæt inspektionsdækslet «1» på igen.

ΛΑΜΠΤΗΡΕΣ ΚΑΙ ΕΝΔΕΙΚΤΙΚΕΣ ΛΥΧΝΙΕΣ

Λαμπτήρας μεσαίας σκάλας φώτων	12 V - 35 W (Αλογόνου) H8
Λαμπτήρας μεγάλης σκάλας φώτων	12 V - 35 W (Αλογόνου) H8
Λαμπτήρας φώτων θέσης	12V - 3W
Λαμπτήρες εμπρόσθιων φλας	12 V - 21 W (Αλογόνου) H21W
Λαμπτήρες πίσω φλας	12V - 16W
Λαμπτήρας πίσω φώτων θέσης/στοπ	12V - 5/21W
Λαμπτήρες φωτισμού ταμπλό	12V - 1,2W
Ενδεικτική λυχνία μεγάλης σκάλας φώτων	12V - 1,2W
Ενδεικτική λυχνία φλας	12V - 1,2W
Ενδεικτική λυχνία μεσαίας σκάλας φώτων	12V - 1,2W

PÆRER OG KONTROLLAMPER

PÆRE TIL NÆRLYS	12 V - 35 W (Halogen) H8
PÆRE TIL FJERNLYS	12 V - 35 W (Halogen) H8
Pære til positionslys	12V - 3W
Pærer til forreste blinklys	12 V - 21 W (Halogen) H21W
Pærer til bageste blinklys	12V - 16W
Pære til positionslys bagpå/stoplys bagtil	12V - 5/21W
Pærer til belysning af instrumentpanel	12V - 1,2W
Kontrollampe for fjernlys	12V - 1,2W
Kontrollampe for blinklys	12V - 1,2W
Kontrollampe for nærlys	12V - 1,2W

Εμπρόσθιο συγκρότημα φωτισμού (03_19, 03_20)

Στο εμπρόσθιο φωτιστικό σώμα υπάρχουν:

- Ένας λαμπτήρας μεσαίας σκάλας
- Ένας λαμπτήρας μεγάλης σκάλας

Forreste lygtegruppe (03_19, 03_20)

I forlygteenheden findes følgende:

- En pære til nærlyset
- En pære til fjernlyset
- To pærer til positionslyset

- Δύο λαμπτήρων φώτων θέσης

Για την αντικατάσταση των λαμπτήρων μεσαίας σκάλας «1» και μεγάλης σκάλας «2»:

- Πιάστε το λαμπτήρα ενεργώντας από την εσωτερική πλευρά του φτερού.
- Περιστρέψτε το λαμπτήρα αριστερόστροφα και βγάλτε τον.
- Αποσυνδέστε το συνδετήρα τροφοδοσίας.

Udskiftning af pærer til nærlys «1» og fjernlys «2»:

- Tag fat om pæren inde bag hjulet.
- Drej pæren venstre om, og træk den ud.
- Træk stikket ud af strømforsyningen.

Για την αντικατάσταση του λαμπτήρα θέσης «3»:

- Πιάστε το λαστιχένιο ντουϊ από την εσωτερική πλευρά του φτερού και βγάλτε το.
- Πιάστε το λαμπτήρα και αφαιρέστε τον.

Udskiftning af pæerne til positionslys «3»:

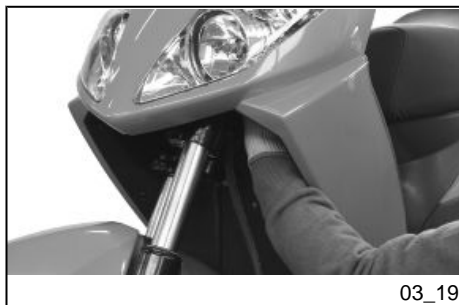
- Tag fat om gummifatningen inde bag hjulet, og træk den ud.
- Tag fat om pæren, og træk den ud.

ADVARSEL

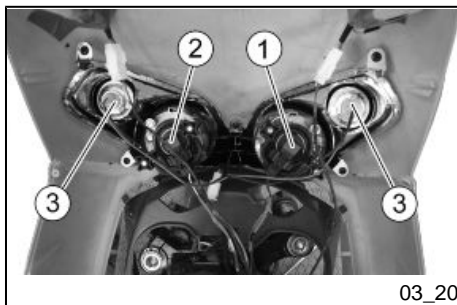
UNDGÅ AT TRÆKKE I SELVE LEDNINGERNE, NÅR FATNINGEN TRÆKES UD.

ΠΡΟΣΟΧΗ

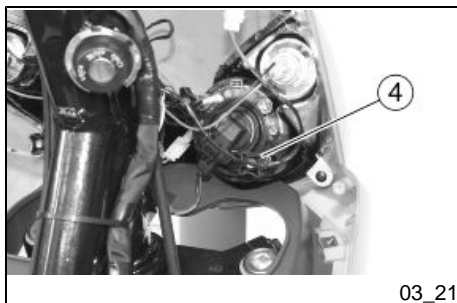
ΜΗΝ ΤΡΑΒΑΤΕ ΤΑ ΚΑΛΩΔΙΑ ΤΡΟΦΟΔΟΣΙΑΣ ΟΤΑΝ ΠΡΟΚΕΙΤΑΙ ΝΑ ΒΓΑΛΕΤΕ ΤΟ ΝΤΟΥΙ.



03_19



03_20



03_21

Ρύθμιση προβολέα (03_21)

- Για γρήγορο έλεγχο του σωστού προσανατολισμού της δέσμης φωτός εμπρός, τοποθετήστε το όχημα σε απόσταση δέκα μέτρων από έναν κάθετο τοίχο, αφού βεβαιωθείτε ότι το έδαφος είναι επίπεδο.
- Ανάψτε τη μεσαία σκάλα φωτών, καθήστε στο όχημα και ελέγξτε αν η δέσμη φωτός που προβάλλεται στον τοίχο είναι λίγο κάτω από την οριζόντια ευθεία του προβολέα (περίπου 9/10 του συνολικού ύψους).

Για να ρυθμίσετε τη δέσμη φωτός:

- Τοποθετήστε το όχημα στο κεντρικό στάντ σε σταθερή και επίπεδη επιφάνεια.
- Πιάστε το κομβίο «4» από την εσωτερική πλευρά του φτερού.

Regulering af forlygten (03_21)

- For at udføre en hurtig kontrol af forlygtens lyskegle, skal man placere køretøjet ti meter fra en lodret væg og sørge for, at den står på en plan overflade.
- Tænd for nærlyset, sæt dig på køretøjet, og kontrollér, at lyskeglen på væggen er lige under en vandret linje fra lygten (ca. 9/10 af den samlede højde).

Justering af lyskeglen:

- Parkér køretøjet på fast, plan grund, og stil det på det midterste støtteben.
- Tag fat om grebet «4» inde bag hjulet.

Ved STRAMNING (med uret) hæves lyskeglen.

Hvis den SLÆKKES (mod uret), sænkes lyskeglen.

ΒΙΔΩΝΟΝΤΑΣ (δεξιόστροφα) η φωτεινή δέσμη ανεβαίνει.

ΞΕΒΙΔΩΝΟΝΤΑΣ (αριστερόστροφα) η φωτεινή δέσμη κατεβαίνει.

ΣΗΜΕΙΩΣΗ

ΜΕ ΒΑΣΗ ΤΙΣ ΠΡΟΔΙΑΓΡΑΦΕΣ ΤΗΣ ΙΣΧΥΟΥΣΑΣ ΝΟΜΟΘΕΣΙΑΣ ΣΤΗ ΧΩΡΑ ΧΡΗΣΗΣ ΤΟΥ ΟΧΗΜΑΤΟΣ, ΓΙΑ ΤΟΝ ΕΛΕΓΧΟ ΤΗΣ ΚΑΤΕΥΘΥΝΣΗΣ ΤΗΣ ΦΩΤΕΙΝΗΣ ΔΕΣΜΗΣ ΠΡΕΠΕΙ ΝΑ ΥΙΟΘΕΤΟΥΝΤΑΙ ΕΙΔΙΚΕΣ ΔΙΑΔΙΚΑΣΙΕΣ.

Εμπρόσθια φλας

ΠΡΟΣΟΧΗ

ΓΙΑ ΤΗΝ ΑΛΛΑΓΗ ΤΩΝ ΛΑΜΠΤΗΡΩΝ ΤΩΝ ΜΠΡΟΣΤΙΝΩΝ ΦΛΑΣ ΑΠΕΥΘΥΝΘΕΙΤΕ ΣΕ ΕΝΑΝ Επίσημο Αντιπρόσωπο Aprilia, Ή ΕΑΝ ΕΙΣΤΕ ΕΜΠΕΙΡΟΙ ΚΑΙ ΕΞΕΙΔΙΚΕΥΜΕΝΟΙ, ΜΠΟΡΕΙΤΕ ΝΑ ΑΝΑΤΡΕΞΕΤΕ ΣΤΙΣ ΥΠΟΔΕΙΞΕΙΣ ΤΟΥ ΕΓΧΕΙΡΙΔΙΟΥ ΤΟΥ ΣΥΝΕΡΓΕΙΟΥ ΠΟΥ ΜΠΟΡΕΙΤΕ ΝΑ ΑΓΟΡΑΣΕΤΕ ΑΠΟ ΤΟΝ ΙΔΙΟ Επίσημο Αντιπρόσωπο Aprilia.

ΒΕΜÆRK

DE SPECIFIKKE PROCEDURER I HENHOLD TIL FORSKRIFTERNE I DEN LOKALE, GÆLDENDE LOVGIVNING I KØRETØJETS BRUGSLAND, SKAL ANVENDES TIL KONTROL AF LYSKEGLENES RETNINGSSINDSTILLING.

Forreste blinklys

ADVARSEL

LAD UDSKIFTNINGEN AF PÆRERNE I BLINKLYSET FORAN FORETAGE hos en autoriseret aprilia-forhandler ELLER INDHENT OPLYSNINGER I VÆRKSTEDSVEJLEDNINGEN, DER KAN ERHVERVES HOS SAMME autoriserede aprilia-forhandler, HVIS DU SELV KAN FORETAGE INDGREBET

Οπίσθιο συγκρότημα φωτισμού

ΠΡΟΣΟΧΗ

ΓΙΑ ΤΗΝ ΑΠΟΣΥΝΑΡΜΟΛΟΓΗΣΗ ΤΩΝ ΛΑΜΠΤΗΡΩΝ ΤΟΥ ΠΙΣΩ ΦΩΤΙΣΤΙΚΟΥ ΣΩΜΑΤΟΣ ΑΠΕΥΘΥΝΘΕΙΤΕ ΣΕ ΕΝΑΝ Επίσημο Αντιπρόσωπο aprilia Ή, ΑΝ ΕΧΕΤΕ ΕΜΠΕΙΡΙΑ ΚΑΙ ΚΑΤΑΡΤΙΣΗ, ΜΠΟΡΕΙΤΕ ΝΑ ΧΡΗΣΙΜΟΠΟΙΗΣΕΤΕ ΤΙΣ ΕΝΔΕΙΞΕΙΣ ΠΟΥ ΥΠΑΡΧΟΥΝ ΣΤΟ ΕΓΧΕΙΡΙΔΙΟ ΣΥΝΕΡΓΕΙΟΥ ΠΟΥ ΜΠΟΡΕΙΤΕ ΝΑ ΑΓΟΡΑΣΕΤΕ ΑΠΟ ΤΟΝ ΙΔΙΟ Επίσημο Αντιπρόσωπο aprilia.

Οπίσθια φλας

ΠΡΟΣΟΧΗ

ΓΙΑ ΤΗΝ ΑΝΤΙΚΑΤΑΣΤΑΣΗ ΤΟΥ ΛΑΜΠΤΗΡΑ ΤΩΝ ΠΙΣΩ ΦΛΑΣ ΑΠΕΥΘΥΝΘΕΙΤΕ ΣΕ ΕΝΑΝ Επίσημο Αντιπρόσωπο aprilia Ή, ΑΝ ΕΧΕΤΕ ΕΜΠΕΙΡΙΑ ΚΑΙ ΚΑΤΑΡΤΙΣΗ, ΜΠΟΡΕΙΤΕ ΝΑ ΧΡΗΣΙΜΟΠΟΙΗΣΕΤΕ ΤΙΣ ΕΝΔΕΙΞΕΙΣ ΠΟΥ ΥΠΑΡΧΟΥΝ ΣΤΟ ΕΓΧΕΙΡΙΔΙΟ ΣΥΝΕΡΓΕΙΟΥ ΠΟΥ ΜΠΟΡΕΙΤΕ ΝΑ ΑΓΟΡΑΣΕΤΕ ΑΠΟ ΤΟΝ ΙΔΙΟ Επίσημο Αντιπρόσωπο aprilia.

Baglygteenhed

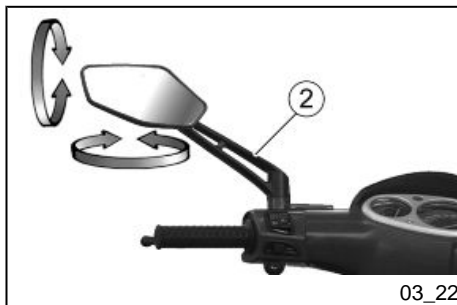
ADVARSEL

FOR UDSKIFTNING AF PÆRERNE I BAGLYGTEENHEDEN SKAL MAN HENVENDE SIG TIL EN AUTORISERET APRILIA FORHANDLER, ELLER HVIS MAN SELV ER I STAND TIL AT UDFØRE DETTE ARBEJDE, KAN MAN FØLGE ANVISNINGERNE I REPARATIONSHÅNDBOGEN, SOM KAN KØBES HOS AUTORISEREDE APRILIA FORHANDLERE.

Bagerste blinklys

ADVARSEL

FOR UDSKIFTNING AF PÆRERNE I BLINKLYSENE BAGPÅ SKAL MAN HENVENDE SIG TIL EN AUTORISERET APRILIA FORHANDLER, ELLER HVIS MAN SELV ER I STAND TIL AT UDFØRE DETTE ARBEJDE, KAN MAN FØLGE ANVISNINGERNE I REPARATIONSHÅNDBOGEN, SOM KAN KØBES HOS AUTORISEREDE APRILIA FORHANDLERE.



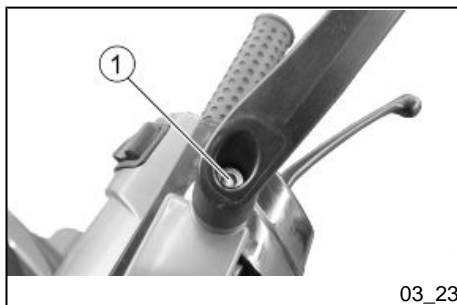
03_22

Καθρέφτες (03_22, 03_23)

Για την αφαίρεση:

- Τοποθετήστε το όχημα στο κεντρικό στάντ σε σταθερή και επίπεδη επιφάνεια.
- Ξεβιδώστε τη βίδα «1»
- Αφαιρέστε το καθρεφτάκι «2».

ΣΤΗΡΙΞΤΕ ΤΟΝ ΚΑΘΡΕΦΤΗ «2» ΓΙΑ ΝΑ ΜΗΝ ΠΕΣΕΙ ΚΑΤΑ ΛΑΘΟΣ.



03_23

Για να το ρυθμίσετε πιάστε τα άκρα του καθρέφτη και γυρίστε τον μέχρι να φτάσει στην επιθυμητή θέση.

Bakspejl (03_22, 03_23)

Udtagning:

- Parkér køretøjet på fast, plan grund, og stil det på det midterste støtteben.
- Løsn skruen «1»
- Fjern bakspejlet «2».

HOLD FAT OM SIDESPEJLET «2» FOR AT UNDGÅ AT TABE DET.

Spejlet indstilles ved at justere på kanterne af spejlet, indtil det sidder i korrekt stilling.

Ρύθμιση ρελαντί

ΠΡΟΣΟΧΗ

ΓΙΑ ΡΥΘΜΙΣΗ ΤΟΥ ΡΕΛΑΝΤΙ, ΑΠΕΥΘΥΝΘΕΙΤΕ ΣΕ ΕΝΑΝ Επίσημο Αντιπρόσωπο Aprilia Ή, ΑΝ ΕΧΕΤΕ ΕΜΠΕΙΡΙΑ ΚΑΙ ΚΑΤΑΡΤΙΣΗ, ΜΠΟΡΕΙΤΕ ΝΑ ΧΡΗΣΙΜΟΠΟΙΗΣΕΤΕ ΤΙΣ ΕΝΔΕΙΞΕΙΣ ΠΟΥ ΥΠΑΡΧΟΥΝ ΣΤΟ ΕΓΧΕΙΡΙΔΙΟ ΣΥΝΕΡΓΕΙΟΥ ΠΟΥ ΜΠΟΡΕΙΤΕ

Regulering af minimum

ADVARSEL

FOR TOMGANGSJUSTERING SKAL MAN HENVENDE SIG TIL EN AUTORISERET APRILIA-FORHANDLER, ELLER HVIS MAN SELV ER I STAND TIL AT UDFØRE JUSTERINGEN, KAN MAN FØLGE ANVISNINGERNE I REPARATIONSHÅNDBOGEN, SOM KAN

ΝΑ ΑΓΟΡΑΣΕΤΕ ΑΠΟ ΤΟΝ ΙΔΙΟ Επίσημο Αντιπρόσωπο aprilia.

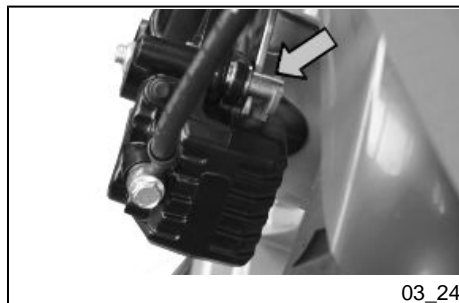
KØBES HOS AUTORISEREDE APRILIA-FORHANDLERE.

Εμπρόσθιο δισκόφρενο (03_24)

ΠΡΟΣΟΧΗ



ΕΛΕΓΞΤΕ ΤΗ ΦΘΟΡΑ ΣΤΑ ΤΑΚΑΚΙΑ ΤΩΝ ΦΡΕΝΩΝ ΙΔΙΑΙΤΕΡΑ ΠΡΙΝ ΑΠΟ ΚΑΘΕ ΤΑΞΙΔΙ.



Έλεγχος φθοράς στα τακάκια

Ελέγξτε τη φθορά στα τακάκια του φρένου σύμφωνα με τις ενδείξεις στον πίνακα προγραμματισμένης συντήρησης.

Η φθορά στα τακάκια των φρένων εξαρτάται από τη χρήση, τον τρόπο οδήγησης και από το δρόμο. Η φθορά είναι μεγαλύτερη όταν γίνεται χρήση σε δρόμους λερωμένους ή βρεγμένους.

Για να κάνετε ένα γρήγορο έλεγχο της φθοράς στα τακάκια:

- Τοποθετήστε το όχημα στο κεντρικό στάντ σε σταθερή και επίπεδη επιφάνεια.
- Κάντε οπτικό έλεγχο ανάμεσα στο δίσκο και τα τακάκια από την

Forreste bremseskive (03_24)

ADVARSEL



KONTROLLÉR SLITAGE PÅ BREMSKLODSE, ISÆR FØR HVER KØRETUR.

Kontrol af slitage på bremsekloдser

Kontrollér bremsekoene for slitage ifølge anvisningerne på skemaet med rutinevedligeholdelse.

Slitage på skivebremSENS bremsekloдser afhænger af brug, kørsel og vejforhold. De slides mere ved kørsel på snavsede eller våde veje.

Sådan udføres en hurtig kontrol af slitage på bremsekloдserne:

- Parkér køretøjet på fast, plan grund, og stil det på det midterste støtteben.
- Foretag en visuel kontrol mellem bremseskive og bremsekloдserne på venstre side af

αριστερή και πίσω πλευρά του οχήματος από πίσω και από πάνω προς τα κάτω.

- Εάν το πάχος του υλικού τριβής (ακόμα και ενός μόνο τακακιού) μειωθεί έως το 1,5 mm, αντικαταστήστε και τα δύο τακάκια.

ΣΗΜΕΙΩΣΗ

Η ΥΠΕΡΒΟΛΙΚΗ ΦΘΟΡΑ ΤΟΥ ΥΛΙΚΟΥ ΤΡΙΒΗΣ ΘΑ ΜΠΟΡΟΥΣΕ ΝΑ ΠΡΟΚΑΛΕΣΕΙ ΤΗΝ ΕΠΑΦΗ ΤΗΣ ΜΕΤΑΛΛΙΚΗΣ ΒΑΣΗΣ ΤΟΥ ΤΑΚΑΚΙΟΥ ΜΕ ΤΟ ΔΙΣΚΟ ΚΑΙ ΝΑ ΠΑΡΑΧΘΕΙ ΜΕΤΑΛΛΙΚΟΣ ΘΟΡΥΒΟΣ ΚΑΘΩΣ ΚΑΙ ΠΑΡΑΓΩΓΗ ΣΠΙΝΘΗΡΩΝ ΑΠΟ ΤΗ ΔΑΓΚΑΝΑ. ΜΕΙΩΝΕΤΑΙ ΕΤΣΙ Η ΑΠΟΤΕΛΕΣΜΑΤΙΚΟΤΗΤΑ ΤΟΥ ΦΡΕΝΑΡΙΣΜΑΤΟΣ, Η ΑΣΦΑΛΕΙΑ ΚΑΙ Η ΑΚΕΡΑΙΟΤΗΤΑ ΤΟΥ ΔΙΣΚΟΥ.

ΠΡΟΣΟΧΗ

ΓΙΑ ΤΗΝ ΑΝΤΙΚΑΤΑΣΤΑΣΗ ΑΠΕΥΘΥΝΘΕΙΤΕ ΣΕ ΕΝΑΝ Επίσημο Αντιπρόσωπο aprilia

køretøjet bag på og oppefra og ned.

- Hvis tykkelsen på friktionsmaterialet (også kun på én af klodserne) er mindsket til ca. 1,5 mm, skal begge bremseklodser skiftes.

ΒΕΜÆRK

ER KLODSENE SLIDT NED OVER FRIKTIONSMATERIALET, VIL DER VÆRE KONTAKT MELLEM METALFLADEN PÅ BREMSEKLODSEN OG SELVE SKIVEN - DET VIL FORÅRSAGGE EN METALSTØJ OG GNISTDANNELSE FRA BREMSEKALIBEREN. DET KAN FØRringe BREMSEEVNEN, SIKKERHEDEN OG SKIVENS TILSTAND.

ADVARSEL

KONTAKT EN AUTORISERET APRILIA FORHANDLER FOR UDSKIFTNING.



03_25

Οπίσθιο ταμπουρόφρενο (03_25)

ΠΡΟΣΟΧΗ



ΤΑ ΦΡΕΝΑ ΕΙΝΑΙ ΟΡΓΑΝΑ ΠΟΥ ΕΞΑΣΦΑΛΙΖΟΥΝ ΚΑΤΑ ΜΕΙΖΟΝΑ ΤΡΟΠΟ ΤΗΝ ΑΣΦΑΛΕΙΑ, ΣΥΝΕΠΩΣ ΠΡΕΠΕΙ ΝΑ ΔΙΑΤΗΡΟΥΝΤΑΙ ΠΑΝΤΑ ΣΕ ΤΕΛΕΙΑ ΚΑΤΑΣΤΑΣΗ. ΠΡΕΠΕΙ ΝΑ ΕΛΕΓΧΟΝΤΑΙ ΠΡΙΝ ΑΠΟ ΚΑΘΕ ΤΑΞΙΔΙ.

ΠΡΟΣΟΧΗ

ΓΙΑ ΡΥΘΜΙΣΗ ΤΟΥ ΔΙΑΚΕΝΟΥ ΤΟΥ ΠΙΣΩ ΤΑΜΠΟΥΡΟΦΡΕΝΟΥ, ΑΠΕΥΘΥΝΘΕΙΤΕ ΣΕ ΕΝΑΝ Επίσημο Αντιπρόσωπο aprilia Ή, ΑΝ ΕΧΕΤΕ ΕΜΠΕΙΡΙΑ ΚΑΙ ΚΑΤΑΡΤΙΣΗ, ΜΠΟΡΕΙΤΕ ΝΑ ΧΡΗΣΙΜΟΠΟΙΗΣΕΤΕ ΤΙΣ ΕΝΔΕΙΞΕΙΣ ΠΟΥ ΥΠΑΡΧΟΥΝ ΣΤΟ ΕΓΧΕΙΡΙΔΙΟ ΣΥΝΕΡΓΕΙΟΥ ΠΟΥ ΜΠΟΡΕΙΤΕ ΝΑ ΑΓΟΡΑΣΕΤΕ ΑΠΟ ΤΟΝ ΙΔΙΟ Επίσημο Αντιπρόσωπο aprilia.

Bagbremse med tromle (03_25)

ADVARSEL



BREMSENERNE ER DE VIGTIGSTE KOMPONENTER FOR SIKKERHEDEN, OG DE SKAL DERFOR ALTID HOLDES I PERFEKT FUNKTIONSDYGTIG STAND. FORETAG ALTID EN KONTROL AF BREMSERNE INDEN DER KØRES.

ADVARSEL

FOR JUSTERING AF BAGESTE TROMLEBREMSE SKAL MAN HENVENDE SIG TIL EN AUTORISERET APRILIA FORHANDLER, ELLER HVIS MAN SELV ER I STAND TIL AT UDFØRE JUSTERINGEN, KAN MAN FØLGE ANVISNINGERNE I REPARATIONSHÅNDBOGEN, SOM KAN KØBES HOS AUTORISEREDE APRILIA FORHANDLERE.



03_26

Αδράνεια οχήματος (03_26, 03_27)

Για να αντιμετωπιστούν τα αποτελέσματα μη χρήσης του οχήματος πρέπει να υιοθετηθούν ορισμένα μέτρα προφύλαξης.

Επίσης, είναι απαραίτητο πριν από τη φύλαξη του οχήματος να γίνονται οι επισκευές και ένας γενικός έλεγχος του οχήματος διότι διαφορετικά ενδέχεται να ξεχάσετε να τα κάνετε μετά.

Συνεχίστε ως εξής:

- Αδειάστε εντελώς το ρεζερβουάρ και το καρμπυρατέρ.
- Αφαιρέστε το μπουζί και ρίξτε στον κύλινδρο ένα κουταλάκι (5 - 10 cm³) λαδιού για τετράχρονους κινητήρες.
- Γυρίστε το διακόπτη εκκίνησης στη θέση «ON» και πιέστε για μερικά δευτερόλεπτα το κουμπί εκκίνησης του κινητήρα προκειμένου να καταναμνηθεί το λάδι στις επιφάνειες του κυλίνδρου.
- Αφαιρέστε το προστατευτικό πανί.
- Επανατοποθετήστε το μπουζί.
- Αφαιρέστε τη μπαταρία.
- Πλύνετε και στεγνώστε το όχημα.
- Επικαλύψτε με κερι τις βαμμένες επιφάνειες.
- Φουσκώστε τα λάστιχα.
- Τοποθετήστε το όχημα με τρόπο ώστε και τα δύο λάστιχα να είναι υπερψωμένα από το έδα-

Henstilling af køretøjet (03_26, 03_27)

Der skal tages visse forholdsregler for at undgå påvirkningerne, hvis køretøjet står stille i længere tid.

Derudover er det en god ide at foretage evt. reparationer og en generel kontrol inden opmagasinering, idet man kan glemme at udføre det efterfølgende.

Følg denne fremgangsmåde:

- Tøm tanken helt for brændstof.
- Fjern tændrøret, og hæld en teske (5 - 10 cm³) olie til firetaktsmotorer i cylinderen.
- Drej tændingskontakten på «ON», og tryk og hold motorens startknap nede i et par sekunder for at fordele olien jævnt på cylinderens overflader.
- Fjern beskyttelseskluden.
- Montér tændrøret.
- Tag batteriet af.
- Vask og tør køretøjet.
- Smør de lakerede flader med voks.
- Pump dækkene op.
- Anbring køretøjet således, at begge dæk er hævet over jorden, og understøt det med passende midler.
- Køretøjet skal stå i et lokale uden varme og uden fugt, i læ for solstråler og et sted med minimale temperaturændringer.



03_27

- φος, χρησιμοποιώντας το κατάλληλο στήριγμα.
- τακτοποιήστε το όχημα σε χώρο που δεν θερμαίνεται, χωρίς υγρασία, μακριά από τις ηλιακές ακτίνες και σε σημείο όπου υπάρχουν ελάχιστες μεταβολές θερμοκρασίας.
- Τοποθετήστε και δέστε μια πλαστική σακούλα στην απόληξη της εξάτμισης προκειμένου να εμποδίσετε την είσοδο υγρασίας.
- Καλύψτε το όχημα αποφεύγοντας τη χρήση πλαστικών ή αδιάβροχων υλικών.

ΣΗΜΕΙΩΣΗ



ΒΑΛΤΕ ΕΝΑ ΚΑΘΑΡΟ ΠΑΝΙ ΣΤΟΝ ΚΥΛΙΝΔΡΟ, ΚΟΝΤΑ ΣΤΗΝ ΥΠΟΔΟΧΗ ΤΟΥ ΜΠΟΥΖΙ, ΩΣ ΠΡΟΣΤΑΣΙΑ ΑΠΟ ΤΥΧΟΝ ΕΚΤΙΝΑΞΕΙΣ ΛΑΔΙΟΥ.

Μετά την περίοδο αποθήκευσης

- Ξεσκεπάστε και καθαρίστε το όχημα.
- Ελέγξτε τη φόρτιση της μπαταρίας και τοποθετήστε την στο όχημα.
- Ελέγξτε αν έχει βιδωθεί εντελώς η βίδα αποστράγγισης του καρμπυρατέρ (δείκτης κλεισίματος αποστράγγισης)

- Bind en plastikpose rundt om enden på udstødningen for at undgå, at der trænger fugt ind.
- Overdæk køretøjet og undgå brug af plastikmateriale eller regntæt materiale.

BEMÆRK



ANBRING EN REN KLUD PÅ CYLINDEREN I NÆRHEDEDEN AF TÆNDRØRETS HOLDER SOM BESKYTTELSE MOD OLIESPRØJT.

EFTER OPMAGASINERING

- Pak køretøjet ud og vask det.
- Kontrollér batteriladningen, og monter batteriet.
- Kontrollér, om karburatorens udløbskrue er skruet helt til (lukning af udløb)
- Foretag de foreskrevne kontroller før start.

- Γεμίστε το ρεζερβουάρ με καύσιμο.
- Κάντε τους προκαταρκτικούς ελέγχους.

ΠΡΟΕΙΔΟΠΟΙΗΣΗ



ΚΑΝΤΕ ΜΕΡΙΚΑ ΧΙΛΙΟΜΕΤΡΑ ΔΟΚΙΜΑΣΤΙΚΑ ΜΕ ΜΕΤΡΙΑ ΤΑΧΥΤΗΤΑ ΚΑΙ ΣΕ ΠΕΡΙΟΧΗ ΜΑΚΡΙΑ ΑΠΟ ΚΙΝΗΣΗ.

FORSIGTIG



KØR ET PAR KILOMETER VED MODERAT HASTIGHED PÅ ET STED UDEN TRAFIK.

Καθαριότητα οχήματος

Καθαρίζετε συχνά το όχημα εάν χρησιμοποιείται σε περιοχή ή υπό συνθήκες:

- Ατμοσφαιρική ρύπανση (πόλη και βιομηχανικές περιοχές).
- Ύπαρξη άλατος και υγρασίας στην ατμόσφαιρα (παραθαλάσσιες περιοχές, θερμό και υγρό κλίμα).
- Ιδιαίτερες περιβαλλοντικές/εποχιακές συνθήκες (χρήση αλατιού στους δρόμους, χημικά προϊόντα κατά του πάγου κατά τη χειμερινή περίοδο).
- Πρέπει να δοθεί ιδιαίτερη προσοχή ώστε να μην απομείνουν στο σασί υπολείμματα βιομηχανικής σκόνης και ρύποι, λεκέδες από πίσσα, έντομα, ακαθαρσίες πουλιών, κλπ.

Rengøring af køretøjet

Vask jævnligt køretøjet, hvis der køres i følgende områder eller under følgende forhold:

- Forurening (byer og industriområder).
- Atmosfærisk saltindhold og luftfugtighed (havområder, varmt og fugtigt klima).
- Særlige vejr- og sæsonmæssige forhold (saltning af veje, kemiske frostprodukter på vejene om vinteren).
- Der skal udvises særlig forsigtighed for at undgå, at rester af forurenende støv fra industriprocesser, tjærepletter, døde insekter, fugleekskremitter osv. bliver siddende på karrosseriet
- Køretøjet bør ikke parkeres under træer; På nogle årstider kan

- Αποφύγετε τη στάθμευση του οχήματος κάτω από τα δέντρα. Πράγματι, σε ορισμένες εποχές, πέφτουν από τα δέντρα υπολείμματα, ρητίνη, φρούτα ή φύλλα που περιέχουν βλαβερές χημικές ουσίες για τη βαφή.

ΠΡΟΣΟΧΗ



ΜΕΤΑ ΤΟ ΠΛΥΣΙΜΟ ΤΟΥ ΟΧΗΜΑΤΟΣ, Η ΑΠΟΤΕΛΕΣΜΑΤΙΚΟΤΗΤΑ ΣΤΟ ΦΡΕΝΑΡΙΣΜΑ ΕΝΔΕΧΕΤΑΙ ΝΑ ΜΕΙΩΘΕΙ ΠΡΟΣΩΡΙΝΑ, ΛΟΓΩ ΠΑΡΟΥΣΙΑΣ ΝΕΡΟΥ ΣΤΙΣ ΕΠΙΦΑΝΕΙΕΣ ΤΡΙΒΗΣ ΤΟΥ ΣΥΣΤΗΜΑΤΟΣ ΦΡΕΝΩΝ. ΠΡΕΠΕΙ ΝΑ ΥΠΟΛΟΓΙΖΕΤΕ ΜΕΓΑΛΑ ΔΙΑΣΤΗΜΑΤΑ ΦΡΕΝΑΡΙΣΜΑΤΟΣ ΠΡΟΚΕΙΜΕΝΟΥ ΝΑ ΑΠΟΦΥΓΕΤΕ ΤΥΧΟΝ ΑΤΥΧΗΜΑ. ΕΝΕΡΓΟΠΟΙΗΣΤΕ ΕΠΑΝΕΙΛΗΜΜΕΝΑ ΤΑ ΦΡΕΝΑ ΓΙΑ ΝΑ ΕΠΑΝΕΛΘΟΥΝ ΣΤΙΣ ΚΑΝΟΝΙΚΕΣ ΣΥΝΘΗΚΕΣ ΛΕΙΤΟΥΡΓΙΑΣ.

ΚΑΝΤΕ ΠΡΟΚΑΤΑΡΚΤΙΚΟΥΣ ΕΛΕΓΧΟΥΣ.

Για να αφαιρέσετε την βρωμιά και τη λάσπη που έμειναν στις βαμμένες επιφάνειες, πρέπει να χρησιμοποιήσετε νερό με χαμηλή πίεση, να βρέξετε τα λερωμένα τμήματα, να αφαιρέσετε τη λάσπη και τις βρομιές με ένα μαλακό σφουγγάρι από το αμάξωμα εμποτισμένο με πολύ νερό και σαμπουάν (2 - 4% μέρη σα-

der falde rester, harpiks, frugt eller blade ned fra træerne, som indeholder kemiske stoffer, der kan ødelægge lakken.

ADVARSEL



EFTER VASK AF KØRETØJET KAN BREMSEEVNEN VÆRE MIDLERTIDIG FØRNINGET PÅ GRUND AF VAND PÅ BREMSESYSTEMETS FRIKTIONSFLADER. SØRG FOR AT HOLDE EN LANG BREMSEAFSTAND FOR AT UNDGÅ ULYKKER. TRYK BREMSERNE NED FLERE GANGE FOR AT GENOPRETTE NORMALE FORHOLD.

GENNEMGÅ DE INDLEDENDE KONTROLPUNKTER.

Snavs og mudder på de lakerede overflader skal fjernes med en vandstråle med lavt tryk. Skyl omhyggeligt de snavsede dele, og fjern mudder og andet snavs på karosseriet med en blød svamp vædet med vand og shampoo (2- 4% shampoo i vandet). Skyl tilslut efter med rigeligt vand og tør køretøjet med et va-

μπουάν σε νερό). Στη συνέχεια ξεπλύντε καλά με νερό, και σκουπίστε με δέρμα σαμουά. Για να καθαρίσετε τα εξωτερικά τμήματα του κινητήρα, χρησιμοποιήστε απολιπαντικό απορρυπαντικό, πινέλα και πανιά.

ΠΡΟΕΙΔΟΠΟΙΗΣΗ



ΓΙΑ ΤΟΝ ΚΑΘΑΡΙΣΜΟ ΤΩΝ ΦΑΝΩΝ, ΧΡΗΣΙΜΟΠΟΙΗΣΤΕ ΕΝΑ ΣΦΟΥΓΓΑΡΙ ΕΜΠΟΤΙΣΜΕΝΟ ΜΕ ΟΥΔΕΤΕΡΟ ΑΠΟΡΡΥΠΑΝΤΙΚΟ ΚΑΙ ΝΕΡΟ, ΤΡΙΒΟΝΤΑΣ ΧΩΡΙΣ ΜΕΓΑΛΗ ΠΙΕΣΗ ΤΙΣ ΕΠΙΦΑΝΕΙΕΣ ΚΑΙ ΞΕΠΛΕΝΟΝΤΑΣ ΣΥΧΝΑ ΜΕ ΑΦΘΟΝΟ ΝΕΡΟ. ΥΠΕΝΘΥΜΙΖΟΥΜΕ ΟΤΙ ΤΟ ΓΥΑΛΙΣΜΑ ΜΕ ΚΕΡΙΑ ΣΙΛΙΚΟΝΗΣ ΠΡΕΠΕΙ ΝΑ ΓΙΝΕΤΑΙ ΜΕΤΑ ΑΠΟ ΠΡΟΣΕΚΤΙΚΟ ΠΛΥΣΙΜΟ ΤΟΥ ΟΧΗΜΑΤΟΣ. ΜΗ ΓΥΑΛΙΖΕΤΕ ΜΕ ΔΙΑΒΡΩΤΙΚΑ ΠΡΟΪΟΝΤΑ ΤΙΣ ΜΑΤ ΒΑΦΕΣ

ΤΟ ΠΛΥΣΙΜΟ ΔΕΝ ΠΡΕΠΕΙ ΝΑ ΓΙΝΕΤΑΙ ΚΑΤΩ ΑΠΟ ΤΟΝ ΗΛΙΟ ΕΙΔΙΚΑ ΤΟ ΚΑΛΟΚΑΙΡΙ ΟΤΑΝ ΤΟ ΑΜΑΞΩΜΑ ΕΙΝΑΙ ΑΚΟΜΗ ΖΕΣΤΟ ΚΑΘΩΣ ΤΟ ΣΑΜΠΟΥΑΝ ΑΝ ΣΤΕΓΝΩΣΕΙ ΠΡΙΝ ΑΠΟ ΤΟ ΞΕΠΛΥΜΑ, ΜΠΟΡΕΙ ΝΑ ΠΡΟΚΑΛΕΣΕΙ ΖΗΜΙΕΣ ΣΤΟ ΒΕΡΝΙΚΙ.

ΜΗ ΧΡΗΣΙΜΟΠΟΙΕΙΤΕ ΥΓΡΑ ΣΕ ΘΕΡΜΟΚΡΑΣΙΑ ΥΨΗΛΟΤΕΡΗ ΤΩΝ 40 °C ΓΙΑ ΤΟΝ ΚΑΘΑΡΙΣΜΟ ΤΩΝ ΠΛΑΣΤΙΚΩΝ ΜΕΡΩΝ ΤΟΥ ΟΧΗΜΑΤΟΣ.

skeskind. Benyt fedtopløsende rensesmidler, pensler og klude til motorens uødvendige rengøring.

FORSIGTIG



TIL RENGØRINGEN AF LYGTERNE SKAL DER ANVENDES EN SVAMP VÆDET MED ET MILDT RENGØRINGSMIDDEL OG VAND. GNID FORSIGTIGT PÅ OVERFLADERNE, OG SKYL OFTE MED RIGELIGT VAND. DER MÅ FØRST POLERES MED SILIKONEVOKS EFTER EN GRUNDIG VASK AF KØRETØJET. UNDGÅ BRUG AF SLIBEPASTA PÅ MATTE, LAKE-REDE OVERFLADER.

KØRETØJET MÅ IKKE VASKES I SOLEN, ISÆR IKKE OM SOMMEREN, NÅR KARROSSERIET STADIG ER VARMT, DA SHAMPOOEN KAN BESKADIGE LAKKEN, HVIS DEN TØRRER INDEN SKYLNINGEN.

BRUG IKKE VÆSKER MED EN HØJERE TEMPERATUR END 40 °C VED RENGØRING AF KØRETØJETS PLASTIKDELE.

FORSIGTIG



RET IKKE VAND-, LUFT- ELLER DAMPSTRÅLER DIREKTE MOD FØL-

ΠΡΟΕΙΔΟΠΟΙΗΣΗ



ΜΗΝ ΚΑΤΕΥΘΥΝΕΤΕ ΡΙΠΕΣ ΝΕΡΟΥ Ή ΑΕΡΑ ΜΕ ΠΙΕΣΗ Ή ΡΙΠΕΣ ΑΤΜΟΥ ΣΤΑ ΑΚΟΛΟΥΘΑ ΜΕΡΗ: ΜΟΥΑΓΙΕ ΤΡΟΧΩΝ, ΧΕΙΡΙΣΤΗΡΙΑ ΣΤΗ ΔΕΞΙΑ ΚΑΙ ΣΤΗΝ ΑΡΙΣΤΕΡΗ ΠΛΕΥΡΑ ΤΟΥ ΤΙΜΟΝΙΟΥ, ΡΟΥΛΕΜΑΝ, ΑΝΤΛΙΕΣ ΦΡΕΝΩΝ, ΟΡΓΑΝΑ ΚΑΙ ΔΕΙΚΤΕΣ, ΑΠΟΛΗΞΗ ΤΟΥ ΣΙΛΑΝΣΙΕ, ΘΗΚΗ ΜΙΚΡΟΑΝΤΙΚΕΙΜΕΝΩΝ / ΚΙΤ ΕΡΓΑΛΕΙΩΝ, ΔΙΑΚΟΠΤΗΣ ΑΝΑΦΛΕΞΗΣ / ΚΛΕΙΔΩΜΑΤΟΣ ΤΙΜΟΝΙΟΥ, ΤΑΠΑ ΚΑΥΣΙΜΟΥ, ΦΑΝΟΙ ΚΑΙ ΗΛΕΚΤΡΙΚΕΣ ΣΥΝΔΕΣΕΙΣ.

ΓΙΑ ΤΟΝ ΚΑΘΑΡΙΣΜΟ ΤΩΝ ΛΑΣΤΙΧΕΝΙΩΝ ΚΑΙ ΠΛΑΣΤΙΚΩΝ ΜΕΡΩΝ ΚΑΘΩΣ ΚΑΙ ΤΗΣ ΣΕΛΑΣ ΜΗ ΧΡΗΣΙΜΟΠΟΙΕΙΤΕ ΟΙΝΟΠΝΕΥΜΑ Ή ΒΕΝΖΙΝΗ Ή ΔΙΑΛΥΤΕΣ, ΧΡΗΣΙΜΟΠΟΙΗΣΤΕ ΑΝΤΙΘΕΤΑ ΜΟΝΟ ΝΕΡΟ ΚΑΙ ΟΥΔΕΤΕΡΟ ΣΑΠΟΥΝΙ.

ΠΡΟΕΙΔΟΠΟΙΗΣΗ



ΜΗΝ ΠΕΡΝΑΤΕ ΤΗ ΣΕΛΑ ΜΕ ΠΡΟΣΤΑΥΤΥΚΟ ΚΕΡΙ ΓΙΑ ΝΑ ΑΠΟΦΥΓΕΤΕ ΝΑ ΓΛΙΣΤΡΑΕΙ.

GENDE DELE: HJULNAV, BETJENINGSANORDNINGER PÅ HØJRE OG VENSTRE SIDE AF STYRET, LEJER, BREMSEPUMPE, INSTRUMENTER OG INDIKATORER, STØJDÆMPERENS UDGSTØDNING, OPBEVARINGSRUM/EKSTRAUDSTYR, TÆNDINGSKONTAKT/STYRLÅS, BRÆNDSTOFDÆKSEL, LYGTER OG ELEKTRISKE FORBINDELSER.

VED RENGØRING AF GUMMI- OG PLASTIKDELE SAMT SADLEN SKAL MAN UNDGÅ BRUG AF ALKOHOL ELLER BENZIN ELLER OPLØSNINGSMIDLER; BRUG DERIMOD VAND OG MILD SÆBE.

FORSIGTIG



SMØR IKKE SADLEN MED BESKYLTELSESVOKS, FOR AT UNDGÅ AT GLIDE.

Μεταφορά

ΠΡΟΣΟΧΗ

ΠΡΙΝ ΑΠΟ ΤΗ ΜΕΤΑΦΟΡΑ ΤΟΥ ΟΧΗΜΑΤΟΣ, ΠΡΕΠΕΙ ΝΑ ΑΔΕΙΑΣΕΤΕ ΠΡΟΣΕΚΤΙΚΑ ΤΟ ΡΕΖΕΡΒΟΥΑΡ ΚΑΥΣΙΜΟΥ, ΕΛΕΓΧΟΝΤΑΣ ΩΣΤΕ ΝΑ ΕΙΝΑΙ ΣΤΕΓΝΟ.

ΚΑΤΑ ΤΗ ΜΕΤΑΚΙΝΗΣΗ, ΤΟ ΟΧΗΜΑ ΠΡΕΠΕΙ ΝΑ ΒΡΙΣΚΕΤΑΙ ΣΕ ΚΑΘΕΤΗ ΘΕΣΗ ΚΑΙ ΝΑ ΣΤΕΡΕΩΝΕΤΑΙ ΚΑΛΑ, ΑΠΟΦΕΥΓΟΝΤΑΣ ΕΤΣΙ ΔΙΑΡΡΟΕΣ ΚΑΥΣΙΜΟΥ, ΛΑΔΙ, ΥΓΡΟ ΨΥΞΗΣ.

ΣΕ ΠΕΡΙΠΤΩΣΗ ΒΛΑΒΗΣ ΜΗΝ ΡΥΜΟΥΛΚΕΙΤΕ ΤΟ ΟΧΗΜΑ ΑΛΛΑ ΖΗΤΗΣΤΕ ΤΗΝ ΕΠΕΜΒΑΣΗ ΟΔΙΚΗΣ ΒΟΗΘΕΙΑΣ.

ΠΡΟΣΟΧΗ



ΚΙΝΔΥΝΟΣ ΠΥΡΚΑΓΙΑΣ.

ΠΕΡΙΜΕΝΕΤΕ ΝΑ ΚΡΥΩΣΕΙ ΕΝΤΕΛΩΣ Ο ΚΙΝΗΤΗΡΑΣ ΚΑΙ Η ΕΞΑΤΜΙΣΗ.

ΟΙ ΑΤΜΟΙ ΚΑΥΣΙΜΟΥ ΒΛΑΠΤΟΥΝ ΣΤΗΝ ΥΓΕΙΑ

ΒΕΒΑΙΩΘΕΙΤΕ, ΠΡΙΝ ΠΡΟΧΩΡΗΣΕΤΕ, ΟΤΙ Ο ΧΩΡΟΣ ΟΠΟΥ ΒΡΙΣΚΕΣΤΕ ΑΕΡΙΖΕΤΑΙ ΕΠΑΡΚΩΣ.

ΜΗΝ ΕΙΣΠΝΕΕΤΕ ΤΙΣ ΑΝΑΘΥΜΙΑΣΕΙΣ ΤΟΥ ΚΑΥΣΙΜΟΥ.

Transport

ADVARSEL

INDEN TRANSPORT AF KØRETØJET SKAL MAN TØMME BRÆNDSTOF-TANKEN OG KONTROLLERE, AT DEN ER HELT TØR.

NÅR KØRETØJET FLYTTES, SKAL DET HOLDES I LODRET POSITION OG VÆRE OMHYGGELIGT FASTGJORT. SÅLEDES UNDGÅR MAN SPILD AF BRÆNDSTOF, OLIE OG KØLEVÆ-SKE.

VED MOTORSTOP MÅ MAN IKKE BUGSERE KØRETØJET, MEN SKAL KONTAKTE ET BUGSERINGSFIRMA.

ADVARSEL



BRANDFARE.

VENT TIL MOTOREN OG UDS TØDNIN-GEN ER KØLET HELT NED.

BRÆNDSTOFDAMPE ER SKADELIGE FOR HELBREDET.

INDEN MAN GÅR I GANG, SKAL MAN SØRGE FOR, AT DER ER EN GOD UD-LUFTNING I RUMMET.

INDÅND IKKE BRÆNDSTOFDAMPE-NE.

UNDGÅ RYGNING OG BRUG AF ÅBEN ILD.

ΜΗΝ ΚΑΠΝΙΖΕΤΕ ΚΑΙ ΜΗΝ ΧΡΗΣΙΜΟΠΟΙΕΙΤΕ ΕΛΕΥΘΕΡΕΣ ΦΛΟΓΕΣ.

ΜΗ ΔΙΑΣΚΟΡΠΙΖΕΤΕ ΤΟ ΚΑΥΣΙΜΟ ΣΤΟ ΠΕΡΙΒΑΛΛΟΝ

ΠΡΟΣΟΧΗ



ΜΗ ΔΙΑΣΚΟΡΠΙΖΕΤΕ ΤΟ ΚΑΥΣΙΜΟ ΣΤΟ ΠΕΡΙΒΑΛΛΟΝ

- Τοποθετήστε το όχημα στο κεντρικό σταντ σε σταθερή και επίπεδη επιφάνεια.
- Σταματήστε τον κινητήρα και περιμένετε να κρυώσει.
- Φροντίστε να πάρετε ένα δοχείο με χωρητικότητα μεγαλύτερη από την ποσότητα καυσίμου που υπάρχει στο ρεζερβουάρ και τοποθετήστε το στο έδαφος στην αριστερή πλευρά του οχήματος.
- Αφαιρέστε την τάπα του ρεζερβουάρ καυσίμου.
- Για το άδειασμα του καυσίμου από το ρεζερβουάρ, χρησιμοποιήστε μια χειροκίνητη αντλία ή ένα παρόμοιο σύστημα.
- Επανατοποθετήστε την τάπα του ρεζερβουάρ καυσίμου.

HÆLD IKKE BRÆNDSTOF UD I NATUREN.

ADVARSEL



HÆLD IKKE BRÆNDSTOF UD I NATUREN.

- Parkér køretøjet på fast, plan grund, og stil det på det midterste støtteben.
- Stands motoren, og vent på, at den køler af.
- Hav en beholder klar, der kan rumme en større væskemængde end brændstoftankens beholdning, og stil den på jorden på venstre side af køretøjet.
- Fjern brændstoftankens dæksel.
- Benyt en håndpumpe eller et lignende system til at tømme tanken for brændstof.
- Sæt brændstoftankens dæksel på plads igen.

ADVARSEL

NÅR TANKEN ER TØMT, SKAL MAN SKRUE TANKDÆKSLET PÅ IGEN.

ΠΡΟΣΟΧΗ

**ΑΦΟΥ ΑΔΕΙΑΣΕΤΕ ΤΟ ΡΕΖΕΡΒΟΥΑΡ
ΤΟΠΟΘΕΤΗΣΤΕ ΣΩΣΤΑ ΤΗΝ ΤΑΠΑ.**

ΠΡΟΣΟΧΗ

**ΟΙ ΕΡΓΑΣΙΕΣ ΠΛΗΡΟΥΣ ΕΚΚΕΝΩΣΗΣ
ΤΟΥ ΚΑΥΣΙΜΟΥ ΕΝΔΕΧΕΤΑΙ ΝΑ ΦΑ-
ΝΟΥΝ ΔΥΣΚΟΛΕΣ ΚΑΙ ΠΟΛΥΠΛΟΚΕΣ
ΣΕ ΚΑΠΟΙΟ ΑΠΕΙΡΟ ΑΤΟΜΟ.**

**ΣΕ ΠΕΡΙΠΤΩΣΗ ΑΝΑΓΚΗΣ, ΑΠΕΥ-
ΘΥΝΘΕΙΤΕ ΣΕ ΕΝΑΝ ΕΠΙΣΗΜΟ ΑΝΤΙ-
ΠΡΟΣΩΠΟ APRILIA.**

ADVARSEL

**DET KAN VÆRE KOMPLICERET AT
TØMME TANKEN FULDSTÆNDIG
FOR BRÆNDSTOF, HVIS MAN IKKE
HAR PRØVET DET FØR.**

**TAG OM NØDVENDIGT KONTAKT TIL
EN AUTORISERET APRILIA FOR-
HANDLER.**

SPORTCITY ONE 50 4T



Κεφ. 04
Τεχνικά
χαρακτηριστικά

Καρ. 04
Tekniske
specifikationer

ΤΕΧΝΙΚΑ ΧΑΡΑΚΤΗΡΙΣΤΙΚΑ ΟΧΗΜΑΤΟΣ

Μέγιστο μήκος	1.950 mm
Μέγιστο πλάτος (στις μανέτες των φρένων)	740 mm
Μέγιστο ύψος (στους καθρέφτες)	1.270 mm
Ύψος έως τη σέλα	775 mm
Διαξόνιο	1.358 mm
Ελεύθερο ελάχιστο ύψος από το έδαφος	125 mm
Βάρος κατά την πορεία χωρίς φορτίο	110 Kg
Θέσεις	n° 2 (1 στις χώρες όπου δεν προβλέπεται μεταφορά συνεπιβάτη)
Μέγιστο φορτίο οχήματος (οδηγός +συνεπιβάτης+αποσκευές)	180 Kg
Τύπος πλαισίου	Ατσάλινο σωληνωτό υψηλής σκληρότητας και στοιχεία ενίσχυσης.
Γωνία κλίσης τιμονιού	28,5°
Διορθωτική διαδρομή πιρουνιού	90 mm
Εμπρόσθια ανάρτηση	Υδραυλικό τηλεσκοπικό πιρουνί
Διαδρομή εμπρόσθιας ανάρτησης	86 mm

ΚØRETØJETS ΤΕΚΝΙΣΚΕ ΔΑΤΑ

Maks. længde	1.950 mm
Maks. bredde (ved bremsegebene)	740 mm
Maks. højde (ved bakspejlene)	1.270 mm
Højde til sadel	775 mm
Akselafstand	1.358 mm
Min. frihøjde over jorden	125 mm
Vægt i tom tilstandklar til start	110 Kg
Pladser	2 (1 i de lande, hvor det ikke er tilladt at transportere passagerer)
Maks. vægt (fører + passager + bagage)	180 Kg
Type stel	Hærdede, robuste stålør.
Styrets hældning	28,5°
Styrevinkel	90 mm
Forhjulsophæng	Hydraulisk teleskopgaffel
Udsvingning forhjulsophæng	86 mm
Baghjulsophæng	Hydraulisk monostøddæmper med justerbar forspænding med fire indstillinger
Udsvingning Baghjulophæng	76 mm

ΠΙΣΩ ΑΝΑΡΤΗΣΗ	Μονό υδραυλικό αμορτισέρ με ρύθμιση προφόρτισης σε τέσσερις θέσεις
Διαδρομή πίσω ανάρτησης	76 mm
Εμπρόςθιο φρένο	Με δίσκο - Ø 220 mm - με υδραυλική μετάδοση
Πίσω φρένο	με ταμπούρο - Ø140 mm - με μηχανική μετάδοση
Ζάντες τροχών	από ελαφρύ κράμα
Εμπρόςθιος τροχός	3,00 x 14"
Πίσω τροχός	3,50 X 14"
Οπίσθιο ελαστικό	120/70 - 14" 52K χωρίς αεροθάλαμο (Tubeless)
Πίσω ελαστικό	120/70 - 14" 52K χωρίς αεροθάλαμο (Tubeless)
Πίεση στάνταρ ελαστικού εμπρός	180 KPa (1,8 bar)
Πίεση στάνταρ πίσω ελαστικού	200 KPa (2,0 bar)
Πίεση ελαστικού εμπρός με συνεπιβάτη	190 KPa (1,9 bar)
Πίεση ελαστικού πίσω με συνεπιβάτη	220 KPa (2,2 bar)
ΜΠΑΤΑΡΙΑ	12V - 9 Ah
Ασφάλεια	10 Ah
Γεννήτρια (με μόνιμο μαγνήτη)	120 W

Forhjulsbremse	Skivebremse - Ø 220 mm - med hydraulisk transmission
Baghjulsbremse	- Ø140 mm - med mekanisk transmission
Hjulfælge	I letmetal
Forhjul	3,00 x 14"
Baghjul	3,50 X 14"
Fordæk	120/70 - 14" 52K Tubeless
Bagdæk	120/70 - 14" 52K Tubeless
Standardtryk i fordæk	180 KPa (1,8 bar)
Standardtryk i bagdæk	200 kPa (2,0 bar)
Fordækkets tryk med passager	190 KPa (1,9 bar)
Bagdækkets tryk med passager	220 KPa (2,2 bar)
Batteri	12V - 9 Ah
Sikring	10 Ah
Generator (med permanent magnet)	120 W

ΤΕΧΝΙΚΑ ΧΑΡΑΚΤΗΡΙΣΤΙΚΑ ΚΙΝΗΤΗΡΑ

Μοντέλο κινητήρα	C77M
Τύπος	Μονοκύλινδρος οριζόντιος
Αριθμός κυλίνδρων	1
Αριθμός βαλβίδων	2
Συνολικός κυβισμός	49,9 cm ³
Διάμετρος/διαδρομή	39 mm / 41,8 mm
Μέγιστη ισχύς	2,3Kw σε 7.000 σ.α.λ.
Μέγιστη ροπή	3,66Nm σε 6.500 σ.α.λ.
Εκκίνηση	ηλεκτρική + μανιβέλα (kick starter)
Λίπανση	Υγρό κάρτερ με αντλία
Ψύξη	με βεβιασμένη κυκλοφορία αέρα
ΣΥΜΠΛΕΚΤΗΣ	φυγοκεντρικός
ΚΙΒΩΤΙΟ ΤΑΧΥΤΗΤΩΝ	Αυτόματο
Βαριατόρ	Συνεχής αυτόματη
Αρχική	Με τραπεζοειδή ιμάντα
δευτερεύουσα	Με γρανάζι σε λουτρό λαδιού
Ελάχιστη σχέση για συνεχές κιβώτιο ταχυτήτων	3,067 :1
Μέγιστη σχέση για συνεχές κιβώτιο ταχυτήτων	0,786 :1
Ολική σχέση κινητήρα/τροχού	1 :19,04
Καύσιμο (μαζί με τη ρεζέρβα)	7 l

ΤΕΚΝΙΣΚΕ ΜΟΤΟΡΔΑΤΑ

Motorens model	C77M
Type	Horisontal, én cylinder
Antal cylindre	1
Antal ventiler	2
Samlet slagvolumen	49,9 cm ³
Løbebaneboring/Løbebane	39 mm / 41,8 mm
Maks. effekt	2,3 Kw a 7.000 omdr./min.
Maks. drivmoment	3,66 Nm a 6.500 omdr./min.
Start	elektrisk + kick starter
Smøring	Vådt krumtaphus med pumpe
Kølesystem	med tvungen luftgennemstrømning
Kobling	Centrifugal
GEAR	Automatisk
Variator	Konstant automatisk
Primær	Med trapezkilerem
Sekundær	Tandhjulsudveksling i oliebad
Minimumsforhold til kontinuerligt skift	3,067 :1
Maksimumsforhold til kontinuerligt skift	0,786 :1
Samlet forhold motor/hjul	1 :19,04

Απόθεμα καυσίμων	1,5 l
Λάδι συστήματος μετάδοσης	100 cm ³
Λάδι κινητήρα (Αντικατάσταση λαδιού και φίλτρου κινητήρα)	850 cm ³
Καρμπυρατέρ στάνταρ	KEIHIN CVK 18
Καύσιμο	Βενζίνη super αμόλυβδη DIN 51607 (4 Stars), ελάχιστος αριθμός οκτανίων 95 (N.O.R.M.) και 85 (N.O.M.M.)
Τύπος ανάφλεξης	C.D.I. / επαγωγική
Αβάνς ανάφλεξης	Μεταβλητό από 0° έως 26°
Μπουζί	NGK CR8EB
Απόσταση ηλεκτροδίων στο μπουζί	0,7 mm
Αριθμός στροφών κινητήρα στο ρελαντί	1.800 ± 100 σ.α.λ.

Brændstof (inkl. reserve)	7 l
Brændstofreserve	1,5 l
Transmissionsolie	100 cm ³
Motorolie (Skift af motorolie og motoroliefilter)	850 cm ³
Standardkarburator	KEIHIN CVK 18
Brændstof	Blyfri benzin DIN 51607 (4 Stars) med et min. oktantal på 95 (N.O.R.M.) og 85 (N.O.M.M.)
Tændingsprincip	C.D.I. / induktiv
Tændingsanticipation	Variabel fra 0° til 26°
Tændrør	NGK CR8EB
Afstand mellem tændrørets elektroder	0,7 mm
Motorens omdrejningstal ved minimum	1.800 ± 100 omdr./min.

ΛΑΜΠΤΗΡΕΣ ΚΑΙ ΕΝΔΕΙΚΤΙΚΕΣ ΛΥΧΝΙΕΣ

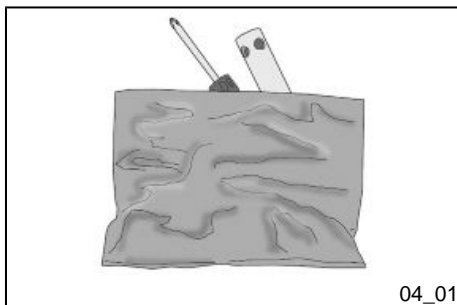
Λαμπτήρας μεσαίας σκάλας φώτων	12 V - 35 W (Αλογόνου) H8
Λαμπτήρας μεγάλης σκάλας φώτων	12 V - 35 W (Αλογόνου) H8
Λαμπτήρας φώτων θέσης	12V - 3W
Λαμπτήρες εμπρόςθιων φλας	12 V - 21 W (Αλογόνου) H21W

PÆRER OG KONTROLLAMPER

PÆRE TIL NÆRLYS	12 V - 35 W (Halogen) H8
PÆRE TIL FJERNLYS	12 V - 35 W (Halogen) H8
Pære til positionslys	12V - 3W
Pærer til forreste blinklys	12 V - 21 W (Halogen) H21W
Pærer til bageste blinklys	12V - 16W

Λαμπτήρες πίσω φλας	12V - 16W
Λαμπτήρας πίσω φώτων θέσης/ στοπ	12V - 5/21W
Λαμπτήρες φωτισμού ταμπλό	12V - 1,2W
Ενδεικτική λυχνία μεγάλης σκάλας φώτων	12V - 1,2W
Ενδεικτική λυχνία φλας	12V - 1,2W
Ενδεικτική λυχνία μεσαίας σκάλας φώτων	12V - 1,2W

Pære til positionslys bagpå/stoplys bagtil	12V - 5/21W
Pærer til belysning af instrumentpanel	12V - 1,2W
Kontrollampe for fjernlys	12V - 1,2W
Kontrollampe for blinklys	12V - 1,2W
Kontrollampe for nærllys	12V - 1,2W



Εργαλεία οχήματος (04_01)

Για πρόσβαση στο κιτ εργαλείων απασφαλίστε και σηκώστε τη σέλα. Τα κλειδιά βρίσκονται σε ειδική θήκη κάτω από τη σέλα.

Το κιτ εργαλείων αποτελείται από:

- 1 σωληνωτό κλειδί 16 mm,
- 1 διπλό κατσαβίδι,
- 1 εξαγωνικό κλειδί 10/16 mm.
- 1 κλειδί για αμορτισέρ

Tilbehør (04_01)

Man får adgang til udstyret ved at åbne og hæve sadlen. Værktøjet er placeret i rummet under sadlen.

Udstyret omfatter:

- 1 topnøgle på 16 mm;
- 1 dobbeltskruetrækker.
- 1 sekskantnøgle på 10/16 mm.
- 1 støddæmpernøgle

SPORTCITY ONE 50 4T



Κεφ. 05
Προγραμματισμ
ένη συντήρηση

Καρ. 05
Rutinevedligeho
Idelse

Πίνακας προγραμματισμένης συντήρησης

ΠΡΟΣΟΧΗ



ΚΙΝΔΥΝΟΣ ΠΥΡΚΑΓΙΑΣ.

ΤΟ ΚΑΥΣΙΜΟ ΚΑΘΩΣ ΚΑΙ ΑΛΛΕΣ ΕΥΦΛΕΚΤΕΣ ΟΥΣΙΕΣ ΔΕΝ ΠΡΕΠΕΙ ΝΑ ΠΛΗΣΙΑΖΟΥΝ ΣΕ ΗΛΕΚΤΡΙΚΑ ΕΞΑΡΤΗΜΑΤΑ.

ΠΡΙΝ ΞΕΚΙΝΗΣΕΤΕ ΟΠΟΙΑΔΗΠΟΤΕ ΕΠΕΜΒΑΣΗ ΣΥΝΤΗΡΗΣΗΣ Ή ΕΛΕΓΧΟΥ ΤΟΥ ΟΧΗΜΑΤΟΣ, ΣΤΑΜΑΤΗΣΤΕ ΤΟΝ ΚΙΝΗΤΗΡΑ ΚΑΙ ΒΓΑΛΤΕ ΤΟ ΚΛΕΙΔΙ, ΠΕΡΙΜΕΝΕΤΕ ΝΑ ΚΡΥΩΣΕΙ Ο ΚΙΝΗΤΗΡΑΣ ΚΑΙ Η ΕΞΑΤΜΙΣΗ, ΣΗΚΩΣΤΕ ΕΑΝ ΑΥΤΟ ΕΙΝΑΙ ΕΦΙΚΤΟ ΤΟ ΟΧΗΜΑ ΜΕ ΕΙΔΙΚΟ ΕΞΟΠΛΙΣΜΟ ΣΕ ΕΠΙΠΕΔΟ ΚΑΙ ΣΤΑΘΕΡΟ ΕΔΑΦΟΣ.

ΒΕΒΑΙΩΘΕΙΤΕ, ΠΡΙΝ ΠΡΟΧΩΡΗΣΕΤΕ, ΟΤΙ Ο ΧΩΡΟΣ ΟΠΟΥ ΒΡΙΣΚΕΣΤΕ ΑΕΡΙΖΕΤΑΙ ΕΠΑΡΚΩΣ.

ΔΩΣΤΕ ΙΔΙΑΙΤΕΡΗ ΠΡΟΣΟΧΗ ΣΤΑ ΤΜΗΜΑΤΑ ΤΟΥ ΚΙΝΗΤΗΡΑ ΚΑΙ ΤΗΣ ΕΞΑΤΜΙΣΗΣ ΠΟΥ ΕΙΝΑΙ ΑΚΟΜΗ ΖΕΣΤΑ ΠΡΟΚΕΙΜΕΝΟΥ ΝΑ ΑΠΟΦΥΓΕΤΕ ΤΥΧΟΝ ΕΓΚΑΥΜΑΤΑ.

ΜΗ ΧΡΗΣΙΜΟΠΟΙΕΙΤΕ ΤΟ ΣΤΟΜΑ ΓΙΑ ΤΗ ΣΥΓΚΡΑΤΗΣΗ ΜΗΧΑΝΙΚΩΝ ΜΕΡΩΝ Ή ΑΛΛΟΥ ΤΜΗΜΑΤΟΣ ΤΟΥ ΟΧΗΜΑΤΟΣ: ΚΑΝΕΝΑ ΤΜΗΜΑ ΔΕΝ ΕΙΝΑΙ ΒΡΩΣΙΜΟ, ΑΝΤΙΘΕΤΑ ΟΡΙΣΜΕΝΑ

Oversigt over planlagt vedligeholdelse

ADVARSEL



BRANDFARE.

BRÆNDSTOF OG ANDRE BRÆNDBARE STOFFER MÅ IKKE KOMME I NÆRHEDEN AF DE ELEKTRISKE KOMPONENTER.

INDEN DER FORETAGES NOGEN FORMER FOR VEDLIGEHOLDELS-INDGREB ELLER INSPEKTION AF KØRETØJET, SKAL MAN STANDSE MOTOREN OG TAGE TÆNDINGSNØGLEN UD OG VENDE PÅ, AT MOTOR OG UDSØDNING ER KØLET NED. LØFT OM MULIGT KØRETØJET OP PÅ ET FAST OG JÆVNT UNDERLAG MED EGNET LØFTEGREJ.

INDEN MAN GÅR I GANG, SKAL MAN SØRGE FOR, AT DER ER EN GOD UDLUFTNING I RUMMET.

VÆR SÆRLIG OPMÆRKSOM PÅ DE DELE, DER STADIG ER VARME PÅ MOTOREN OG PÅ UDSØDNINGSSYSTEMET, SÅ MAN UNDGÅR FORBRÆNDINGER.

BRUG ALDRIG MUNDEN TIL AT UNDERSTØTTE NOGEN MEKANISKE DELE ELLER ANDRE DELE AF KØRETØJET. INGEN AF KØRETØJETS DE-

ΑΠΟ ΑΥΤΑ ΕΙΝΑΙ ΒΛΑΒΕΡΑ ΚΑΙ ΤΟΞΙΚΑ.

ΣΗΜΕΙΩΣΗ

ΕΑΝ ΔΕΝ ΠΕΡΙΓΡΑΦΕΤΑΙ ΡΗΤΑ, Η ΕΠΑΝΑΣΥΝΑΡΜΟΛΟΓΗΣΗ ΤΩΝ ΣΥΣΤΗΜΑΤΩΝ ΓΙΝΕΤΑΙ ΜΕ ΑΝΤΙΣΤΡΟΦΗ ΣΕΙΡΑ ΑΠΟ ΟΤΙ ΚΑΤΑ ΤΗΝ ΑΠΟΣΥΝΑΡΜΟΛΟΓΗΣΗ.

ΣΤΗΝ ΠΕΡΙΠΤΩΣΗ ΕΠΕΜΒΑΣΕΩΝ ΣΥΝΤΗΡΗΣΗΣ, ΣΥΝΙΣΤΑΤΑΤΑΙ ΝΑ ΦΟΡΑΤΕ ΛΑΣΤΙΧΕΝΙΑ ΓΑΝΤΙΑ.

Συνήθως, οι ενέργειες τακτικής συντήρησης μπορούν να γίνουν από τον ιδιοκτήτη, ωστόσο, σε ορισμένες περιπτώσεις ενδέχεται να απαιτείται η χρήση ειδικού εξοπλισμού και ειδικές τεχνικές γνώσεις.

Στην περίπτωση που θα ήταν απαραίτητη η τεχνική υποστήριξη ή τεχνικές συμβουλές, απευθυνθείτε σε έναν **Επίσημο Αντιπρόσωπο aprilia**, ο οποίος θα εξασφαλίσει άμεση και άρτια εξυπηρέτηση.

Συνιστάται να ζητήσετε από τον **Επίσημο Αντιπρόσωπο aprilia** να δοκιμάσει το όχημα στο δρόμο μετά από την επισκευή ή κάντε εσείς οι ίδιοι προσωπικά τους προκαταρκτικούς ελέγχους μετά από επέμβαση συντήρησης.

LE ER EGNET TIL AT KOMME I MUNDEN, NOGLE AF DEM ER SKADELIGE ELLER LIGEFREM GIFTIGE.

BEMÆRK

MEDMINDRE ANDET ER UDTRYKKE-LIGT BESKREVET, SKAL MONTERING AF DELE SKE I OMVENDT RÆKKEFØLGE AF AFMONTERING.

VED VEDLIGEHOEDESESGREB TILRÅDES DET AT BRUGE LATEX-HANDSKER.

Almindelige vedligeholdelsesindgreb kan udføres af brugeren. I nogle tilfælde kan der kræves specialudstyr og tekniske kvalifikationer.

Hvis der er brug for serviceindgreb eller teknisk konsulentbistand, kan man altid kontakte en **autoriseret aprilia forhandler**, som vil garantere en omhyggelig og hurtig service.

Det anbefales at bede en **autoriseret aprilia forhandler** om at teste køretøjet på vejen efter reparation eller selv udføre de indledende kontrolpunkter efter et vedligeholdelsesindgreb.

ΚΑΡΤΑ ΠΕΡΙΟΔΙΚΗΣ ΣΥΝΤΗΡΗΣΗΣ

Η κατάλληλη συντήρηση αποτελεί καθοριστικό παράγοντα για μεγαλύτερη διάρκεια ζωής του οχήματος υπό άριστες συνθήκες λειτουργίας και απόδοσης.

Για το σκοπό αυτό η aprilia ετοίμασε μια σειρά από ελέγχους και επεμβάσεις συντήρησης επί πληρωμή, που έχουν συλλεχθεί και αναφέρονται στο συνοπτικό πίνακα στην επόμενη σελίδα. Καλός κανόνας είναι για τις ενδεχόμενες μικροανωμαλίες λειτουργίας να ειδοποιείται ο **Επίσημος Αντιπρόσωπος aprilia** χωρίς να περιμένετε για την αποκατάσταση το επόμενο σέρβις.

Η συνεπής εκτέλεση των κουπονιών είναι απαραίτητη για τη σωστή χρήση της εγγύησης. Για οποιαδήποτε άλλη πληροφορία αναφορικά με την εφαρμογή της εγγύησης και την εκτέλεση της Προγραμματισμένης Συντήρησης σας παραπέμπουμε στο Βιβλιαράκι της Εγγύησης.

PERIODISK VEDLIGEHOLDELSES-SKEMA

Den rigtige vedligeholdelse er en afgørende faktor for køretøjets holdbarhed samt optimale funktion og ydelse.

Til dette formål tilbyder aprilia en række kontrol eftersyn og vedligeholdelsesindgreb mod betaling, som er beskrevet på de efterfølgende sider. Det er en god idé straks at kontakte en autoriseret aprilia-forhandler, hvis man bemærker mindre funktionsmæssige uregelmæssigheder og ikke vente på, at det er tid til næste serviceeftersyn.

Alle rutineeftersyn skal overholdes, for at opnå en korrekt udnyttelse af denne garanti. Yderligere oplysninger om håndhævelse af garantien og udførelse af Rutinevedligeholdelse findes i Garanti-vejledningen.

Πίνακας περιοδικής συντήρησης

Km x 1.000	1	6	12	18	24	30	36	42	48	54	60
Μπλοκαρίσματα ασφαλείας											
Σωληνάκια καυσίμου ***											
συστήματα μετάδοσης			L		L		L		L		L
Σύστημα διεύθυνσης											

Km x 1.000	1	6	12	18	24	30	36	42	48	54	60
Αναρτήσεις			I		I		I		I		I
Ντίζα χιλιομετρική			L		L		L		L		L
Ρελαντί	A		A		A		A		A		A
Δοκιμή οχήματος στο δρόμο	I	I	I	I	I	I	I	I	I	I	I
Πίεση και φθορά ελαστικών	I	I	I	I	I	I	I	I	I	I	I
Ολισθητήρες / Ρουλεμάν μετατροπέα		I	R	I	R	I	R	I	R	I	R
Τακάκια φρένου	I	I	I	I	I	I	I	I	I	I	I
Προσανατολισμός προβολέα			A		A		A		A		A
Λάδι μουαγιέ	R	I	I	I	R	I	I	I	R	I	I
Λάδι κινητήρα *	R	R	R	R	R	R	R	R	R	R	R
Υγρό φρένων **	I	I	I	I	I	I	I	I	I	I	I
Μοχλοί φρένου	L		L		L		L		L		L
Ηλεκτρική εγκατάσταση και μπαταρία	I	I	I	I	I	I	I	I	I	I	I
Κύκλωμα ψύξης					C				C		
Διάκενο βαλβίδων	A				A				A		
Φίλτρο λαδιού με σήτα		C	C	C	C	C	C	C	C	C	C
Φίλτρο πρόσθετου αέρα ΣΠΑ			C								C
ΦΙΛΤΡΟ ΑΕΡΑ			C		C		C		C		C
Διακόπτης γκαζιού	A		A		A		A		A		A
Ιμάντας μετάδοσης			R		R		R		R		R

Km x 1.000	1	6	12	18	24	30	36	42	48	54	60
Μπουζί		I	R	I	R	I	R	I	R	I	R

I: ΕΛΕΓΞΕΤΕ ΚΑΙ ΚΑΘΑΡΙΣΤΕ, ΡΥΘΜΙΣΤΕ, ΛΙΠΑΝΕΤΕ Ή ΑΝΤΙΚΑΤΑΣΤΗΣΤΕ ΕΑΝ ΕΙΝΑΙ ΑΠΑΡΑΙΤΗΤΟ

C: ΚΑΘΑΡΙΣΤΕ, R: ΑΝΤΙΚΑΤΑΣΤΗΣΤΕ, A: ΡΥΘΜΙΣΤΕ, L: ΛΙΠΑΝΕΤΕ

* Ελέγχετε τη στάθμη κάθε 3.000 km

** Αντικαταστήστε κάθε 2 χρόνια

*** Αντικαταστήστε κάθε 4 χρόνια

PERIODISK VEDLIGEHOLDELSSESKEMA

Km x 1.000	1	6	12	18	24	30	36	42	48	54	60
Sikkerhedsspærring	I		I		I		I		I		I
Brændstofsør ***											
transmissioner			L		L		L		L		L
Styretøj	I		I		I		I		I		I
Hjulophæng			I		I		I		I		I
Nulstilling af kilometertæller			L		L		L		L		L
Tomgangshastighed	A		A		A		A		A		A
Afprøvning af køretøj på vej	I	I	I	I	I	I	I	I	I	I	I
Dæktryk og -slitage	I	I	I	I	I	I	I	I	I	I	I
Glidestykker / variatorens ruller		I	R	I	R	I	R	I	R	I	R
Bremseklodser	I	I	I	I	I	I	I	I	I	I	I
Lygternes retning			A		A		A		A		A
Olie i hjulnav	R	I	I	I	R	I	I	I	R	I	I

Km x 1.000	1	6	12	18	24	30	36	42	48	54	60
Motorolie*	R	R	R	R	R	R	R	R	R	R	R
Bremsevæske **	I	I	I	I	I	I	I	I	I	I	I
Bremsegreb	L		L		L		L		L		L
El-system og batteri	I	I	I	I	I	I	I	I	I	I	I
Køleanlæg					C				C		
Ventilspillerum	A				A				A		
Netoliefilter		C	C	C	C	C	C	C	C	C	C
Sekundært luftfilter af typen SAS			C								C
Luftfilter			C		C		C		C		C
Gasregulering	A		A		A		A		A		A
Drivkæde			R		R		R		R		R
Tændrør		I	R	I	R	I	R	I	R	I	R

I: KONTROLLÉR, RENS, JUSTÉR, SMØR ELLER UDSKIFT EFTER BEHOV

C: RENS, R: UDSKIFT, A: JUSTÉR, L: SMØR

* Kontrollér niveauet efter hver 3.000 km

** Udskift hvert 2. år

** Udskift hvert 4. år

ΠΙΝΑΚΑΣ ΣΥΝΙΣΤΩΜΕΝΩΝ ΠΡΟΪΟΝΤΩΝ

Προϊόν	Περιγραφή	Χαρακτηριστικά
AGIP CITY HI TEC 4T	λάδι κινητήρα	SAE 5W/40, API SL, ACEA A3, JASO MA
AGIP GEAR SYNTH SAE 75W-90	Λάδι κιβωτίου ταχυτήτων	API GL4, GL5
AGIP FORK 7.5W	Λάδι πηρουιού	-
AGIP GREASE SM2	Γράσο λιθίου με μολυβδαίνιο για κουζινέτα και άλλα σημεία λίπανσης	NLGI 2
AGIP BRAKE 4	Υγρό φρένων	FMVSS DOT4+
AGIP FILTER OIL	Λάδι για φίλτρα με σφουγγάρι.	-

TABEL OVER ANBEFALEDE PRODUKTER

Produkto	Beskrivelse	Egenskaber
AGIP CITY HI TEC 4T	Motorolie	SAE 5W/40, API SL, ACEA A3, JASO MA
AGIP GEAR SYNTH SAE 75W-90	Gearolie	API GL4, GL5
AGIP FORK 7.5W	Olie i gaffelophæng	-
AGIP GREASE SM2	Lithiumfedt med molybdæn til lejer og andre smørepunkter	NLGI 2
AGIP BRAKE 4	Bremsevæske	FMVSS DOT4+
AGIP FILTER OIL	Olie til filtre med svamp	-

Αναλυτικός πίνακας περιεχομένων

A

Αμορτισέρ: 31

Δ

Διακόπτης φλας: 17

Δισκόφρενο: 96

E

Εκκίνηση: 43

Ελαστικά: 66

K

Καθρέφτες: 95

κλείδωμα τιμονιού: 16

M

Μπαταρία: 78

Μπουζί: 69

Π

Πίνακας οργάνων: 13

Προγραμματισμένη
συντήρηση: 115

Σ

Σέλα: 20

Σταντ: 48

Συντήρηση: 59, 115

T

Ταμπλό: 11

REGISTER

B

Batteri: 78

Blinklys: 93, 94

D

DÆK: 66

H

Horn: 18

I

Identifikation: 21

Instrumentbræt: 13

L

Luftfilter: 70, 71

M

Motorolie: 62, 63

P

Planlagt vedligeholdelse:

116

S

Sikringer: 88

Start: 34, 43

Støtteben: 48

T

Tilbehør: 114

Tændingslås: 15

Tændrør: 69

V

Vedligeholdelse: 116



Η ΑΞΙΑ ΤΗΣ ΤΕΧΝΙΚΗΣ ΥΠΟΣΤΗΡΙΞΗΣ

Χάρη στη συνεχή τεχνική ενημέρωση και στα ειδικά προγράμματα εκπαίδευσης πάνω στα προϊόντα Aprilia, μόνο οι μηχανικοί του **Επίσημου Δικτύου Aprilia** γνωρίζουν με κάθε λεπτομέρεια αυτό το όχημα και έχουν στη διάθεσή τους τον ειδικό εξοπλισμό που απαιτείται για τη σωστή εκτέλεση των επεμβάσεων συντήρησης και επισκευής.

Η αξιοπιστία του οχήματος εξαρτάται σε μεγάλο βαθμό και από την μηχανική κατάστασή του. Ο έλεγχος πριν από την οδήγηση, η τακτική συντήρηση και η αποκλειστική χρήση **Γνήσιων Ανταλλακτικών Aprilia** αποτελούν βασικούς παράγοντες!

Για πληροφορίες σχετικά με τον πλησιέστερο **Επίσημο Αντιπρόσωπο και/ή Κέντρο** Τεχνικής Υποστήριξης, ανατρέξτε στο Χρυσό Οδηγό ή ψάξτε απευθείας στο γεωγραφικό χάρτη που υπάρχει στον Επίσημο Ιστοχώρο μας στο Διαδίκτυο:

www.aprilia.com

Μόνο εάν ζητάτε Γνήσια Ανταλλακτικά Aprilia θα έχετε ένα προϊόν μελετημένο και δοκιμασμένο ήδη από τη φάση σχεδίασης του οχήματος. Τα Γνήσια Ανταλλακτικά υπόκεινται συστηματικά σε διαδικασίες ελέγχου ποιότητας προκειμένου να εξασφαλίζουν απόλυτη αξιοπιστία και διάρκεια στο χρόνο.

Οι περιγραφές και οι εικόνες στην παρούσα έκδοση δεν είναι δεσμευτικές. Συνεπώς η Aprilia διατηρεί το δικαίωμα να επιφέρει σε οποιαδήποτε στιγμή, χωρίς να δεσμεύεται για την άμεση ενημέρωση αυτής της έκδοσης, ενδεχόμενες τροποποιήσεις σε όργανα, εξαρτήματα ή αξεσουάρ, που θα κρίνει ότι συμβάλλουν στη βελτίωση ή για οποιαδήποτε κατασκευαστική ή εμπορική ανάγκη.

Δεν είναι διαθέσιμες όλες οι εκδόσεις που αναφέρονται στην παρούσα έκδοση σε όλες τις Χώρες. Η διαθεσιμότητα κάθε έκδοσης πρέπει να επαληθεύεται στο επίσημο δίκτυο πώλησης της Aprilia.

© Copyright 2006- Aprilia. Με την επιφύλαξη όλων των δικαιωμάτων. Απαγορεύεται η αναπαραγωγή, ακόμα και μερική. Aprilia - After sales service.

Το σήμα Aprilia είναι ιδιοκτησίας της Piaggio & C. S.p.A.

ASSISTANCE, EN IBOENDE VÆRDI

Det er kun mekanikere, der arbejder i **Aprilias officielle netværk**, der har grundigt kendskab til dette køretøj, og som råder over det specialudstyr, der kræves for at udføre vedligeholdelse og reparationer korrekt. De modtager nemlig løbende tekniske ajourføringer og kommer på særlige undervisningskurser om Aprilias produkter.

Κοινοποίηση της ασφαλείας εξαρτάται από την κατάσταση του μηχανικού οχήματος. Ο έλεγχος πριν από την οδήγηση, η τακτική συντήρηση και η αποκλειστική χρήση **Γνήσιων Ανταλλακτικών Aprilia** αποτελούν βασικούς παράγοντες!

Indhent oplysninger om den nærmeste **officielle forhandler og/eller servicecenter** i de Gule Sider eller søg direkte på kortet i vores officielle web-sted:

www.aprilia.com

Kun ved brug af originale reservedele fra Aprilia får man et produkt, der er udarbejdet og afprøvet allerede under køretøjets udarbejdelsesfase. De originale reservedele fra Aprilia undergår systematisk kvalitetskontrol, med henblik på at sikre deres driftssikkerhed frem i tiden.

Beskrivelser og illustrationer i denne udgivelse skal betragtes som vejledende. Aprilia forbeholder sig derfor rettigheden til når som helst og uden en øjeblikkelig opdatering af denne udgivelse, at foretage ændringer af maskindele, detaljer og levering af tilbehør som anses for at være fordelagtige ud fra et bygningsmæssigt eller forretningsmæssigt synspunkt samt for at forbedre de tekniske aspekter, dog uden følger for de heri beskrevne grundlæggende egenskaber.

Ikke alle modeller i denne udgivelse er disponible i alle lande. Oplysninger om de forskellige disponible modeller kan indhentes hos de officielle Aprilia-forhandlere.

© Copyright 2006- Aprilia. Alle rettigheder er forbeholdt. Reproduktion, også delvis, er forbudt. Aprilia - After sales service.

Aprilia-mærket tilhører Piaggio & C. S.p.A.