

## **APRILIA WOULD LIKE TO THANK YOU**

for choosing one of its products. We have compiled this booklet to provide a comprehensive overview of your vehicle's quality features. Please, read it carefully before riding the vehicle for the first time. It contains information, tips and precautions for using your vehicle. It also describes features, details and devices to assure you that you have made the right choice. We believe that if you follow our suggestions, you will soon get to know your new vehicle well and that it will continue to give you satisfactory service for many years to come. This booklet is an integral part of the vehicle and must be handed over to the new owner in the event of sale.

## **APRILIA WIL U BEDANKEN**

omdat u één van haar producten heeft gekozen. Wij hebben deze handleiding opgesteld opdat u de kwaliteiten ervan ten volle kan waarderen. Wij raden aan om deze handleiding geheel door te lezen, voordat u met het voertuig gaat rijden. Het bevat informatie, raadgevingen en waarschuwingen in verband met het gebruik van uw voertuig; daarnaast zal u eigenschappen, bijzonderheden en handigheidjes ontdekken die u ervan zullen overtuigen dat u een juiste keuze heeft gemaakt. Wij zijn er zeker van dat indien u hier rekening mee zal houden, u makkelijk zal wennen aan uw nieuw voertuig, waar u lang naar volle tevredenheid gebruik van zal kunnen maken. Deze uitgave is een integrerend deel van het voertuig, en bij verkoop van dit laatste moet het worden overhandigd aan de nieuwe eigenaar.

# **SCARABEO 50 4T 4V**

The Aprilia logo consists of the word "aprilia" in a white, lowercase, sans-serif font, centered within a solid red rectangular background.

The instructions in this booklet have been compiled primarily to offer a simple and clear guide to using the vehicle; it also describes routine maintenance procedures and regular checks that should be carried out on the vehicle at an **Aprilia Dealer or Authorised Workshop**. This booklet also contains instructions for simple repairs. Any operations not specifically described in this booklet require the use of special tools and/or particular technical knowledge; for these operations, please take your vehicle to an **Aprilia Dealer or Authorised Workshop**.

De instructies in deze handleiding zijn voorbereid om vooral een eenvoudige en duidelijke leidraad te zijn voor het gebruik; men vindt eveneens de handelingen van het klein onderhoud en van de periodieke controles die bij een **Dealer of Erkende aprilia Garage** moeten uitgevoerd worden. De handleiding bevat tevens instructies voor een aantal eenvoudige herstellingen. De herstellingen die niet uitgebreid in deze uitgave zijn beschreven, vereisen dat men over speciale gereedschappen en/of specifieke technische kennis beschikt; voor het uitvoeren van deze herstellingen raadt men aan om zich te wenden tot een **Dealer of Erkende aprilia Garage**.



### Personal safety

Failure to completely observe these instructions will result in serious risk of personal injury.



### Safeguarding the environment

Sections marked with this symbol indicate the correct use of the vehicle to prevent damaging the environment.



### Vehicle intactness

The incomplete or non-observance of these regulations leads to the risk of serious damage to the vehicle and sometimes even the invalidity of the guarantee.

*The symbols shown above are very important. They are used to highlight those parts of the booklet that should be read with particular care. As you can see, each sign consists of a different graphic symbol, making it quick and easy to locate the various topics. Before starting the engine, read this booklet thoroughly and the "SAFE RIDING" section in particular. Your safety as well as other's does not only depend on the quickness of your reflexes and agility, but also on how well you know your vehicle, the state of maintenance of the vehicle itself and your knowledge of the rules for SAFE RIDING. For your safety, get to know your vehicle well so as to safely ride and master it in road traffic IMPORTANT This booklet is an integral part of the vehicle, and must be handed to the new owner in the event of sale.*

### Persoonlijke veiligheid

Indien deze voorschriften niet of niet volledig worden opgevolgd, kan dit ernstig letsel aan personen tot gevolg hebben.

### Bescherming van

Geef het juiste gedrag aan dat u aan moet houden zodat het gebruik van het voertuig geen schade aanricht aan de natuur.

### Staat van het voertuig

Indien deze voorschriften niet of niet volledig worden opgevolgd kan dit ernstige schade aan het voertuig, en eventueel het vervallen van deze garantie tot gevolg hebben.

*Bovengenoemde signalen zijn erg belangrijk. Ze hebben namelijk tot doel om de delen van het boekje aan te geven die u aandachtig door moet lezen. Zoals u ziet, bestaat ieder teken uit een ander grafisch symbool, zodat de bijbehorende onderwerpen meteen duidelijk kunnen worden gevonden in de verschillende delen. Vooraleer men de motor start, leest men aandachtig deze handleiding, en vooral de paragraaf "VEILIG RIJDEN". Uw veiligheid en die van anderen hangt niet enkel af van uw reflexen en vlugheid, maar ook van de kennis en de efficiëntie van het voertuig, en van de kennis van de fundamentele regels voor het VEILIG RIJDEN. We raden daarom aan om vertrouwd te raken met het voertuig, zodat u zich veilig en beheersd kan bewegen in het verkeer. BELANGRIJK Deze handleiding moet beschouwd worden als integrerend deel van het voertuig, en moet worden overhandigd bij de verkoop ervan.*



# INDEX

## INDEX

<b>VEHICLE</b> .....	7	<b>VOERTUIG</b> .....	7
Arrangement of the main components.....	10	Plaats van de hoofdcomponenten.....	10
Dashboard.....	11	Legenda.....	11
Key switch.....	13	Sleutelschakelaar.....	13
Locking the steering wheel.....	14	Inschakeling van het stuurslot.....	14
Switch direction indicators.....	15	Schakelaar richtingaanwijzers.....	15
Horn button.....	16	Drukknop claxon.....	16
Light switch.....	16	Koplampschakelaar.....	16
Start-up button.....	17	Startknop.....	17
The saddle.....	18	Het zadel.....	18
Identification.....	19	Identificatie.....	19
Rear top box opening.....	20	Penen van de koffer voor.....	20
Bag clip.....	21	Tassenhaak.....	21
<b>USE</b> .....	23	<b>GEBRUIK</b> .....	23
Checks.....	24	Controles.....	24
Refuelling.....	27	Tanken.....	27
Running in.....	30	Inrijden.....	30
Starting up the engine.....	31	Starten des motors.....	31
Difficult start up.....	40	Moeilijke start.....	40
Stopping the engine.....	42	Het stilleggen van de motor.....	42
Catalytic silencer.....	44	Katalysator.....	44
Stand.....	46	Standaard.....	46
Suggestions to prevent theft.....	46	Tips tegen diefstal.....	46
Safe driving.....	48	Het veilig rijden.....	48
<b>MAINTENANCE</b> .....	57	<b>ONDERHOUD</b> .....	57
Engine oil level.....	58	Peil van de motorolie.....	58
Engine oil level check.....	59	Controle van het peil van de motorolie.....	59
Engine oil top-up.....	60	Het bijvullen van motorolie.....	60
Engine oil change.....	61	Vervanging van de motorolie.....	61
Hub oil level.....	61	Oliepeil van de naaf.....	61
Tyres.....	63	Banden.....	63

Spark plug dismantlement.....	67	Demonteren van de bougie.....	67
Removing the air filter.....	70	Demonteren van het luchtfilter.....	70
Air filter cleaning.....	71	Reiniging van de luchtfilter.....	71
Battery.....	72	Accu.....	72
Checking the electrolyte level.....	80	Controle van het elektrolytpeil.....	80
Long periods of inactivity.....	81	Lange stilstand.....	81
Fuses.....	81	Zekeringen.....	81
Lamps.....	83	Lampen.....	83
Front light group.....	85	Voorste optische groep.....	85
Headlight adjustment.....	86	Regeling van de koplamp.....	86
Front direction indicators.....	87	Voorste richtingaanwijzers.....	87
Rear optical unit.....	88	Achterste optische groep.....	88
Rear turn indicators.....	89	Achterste richtingaanwijzers.....	89
Rear-view mirrors.....	90	Achteruitkijkspiegels.....	90
Idle adjustment.....	91	Regeling van het minimum toerental.....	91
Front disc brake.....	91	Schijfrem vooraan.....	91
Rear drum brake.....	98	Trommelrem achteraan.....	98
Periods of inactivity.....	100	Stilstand van het voertuig.....	100
Cleaning the vehicle.....	102	Reinigen van het voertuig.....	102
Transport.....	106	Vervoer.....	106
<b>TECHNICAL DATA.....</b>	<b>111</b>	<b>TECHNISCHE GEGEVENS.....</b>	<b>111</b>
Kit equipment.....	116	Bijgeleverde gereedschappen.....	116
<b>PROGRAMMED MAINTENANCE.....</b>	<b>117</b>	<b>GEPLAND ONDERHOUD.....</b>	<b>117</b>
Scheduled maintenance table.....	118	Tabel van het geprogrammeerd onderhoud.....	118

# SCARABEO 50 4T 4V



**Chap. 01  
Vehicle**

**Hst. 01  
Voertuing**







01\_02

## Arrangement of the main components (01\_02)

### KEY:

1. Horn
2. Glovebox
3. Fuse box
4. Battery
5. Saddle lock
6. Luggage rack
7. Air filter
8. Centre Stand
9. Starting pedal
10. Left passenger footrest (countries where available)
11. Inspection cover
12. Fuel tank cap
13. Fuel tank
14. Bag hook
15. Chassis number cover
16. Front brake fluid reservoir
17. Ignition switch /steering lock
18. Spark plug
19. Right passenger footrest (countries where available)

## Plaats van de hoofdcomponenten (01\_02)

### LEGENDE:

1. Akoestische melder
2. Opbergruimte
3. Zekeringenhouder
4. Accu
5. Slot van het zadel
6. Bagagedrager
7. Luchtfiler
8. Centrale standaard
9. Startpedaal
10. Linker voetensteun van de passagier (in de landen waar voorzien)
11. Inspectiedeksel
12. Dop van de brandstoftank
13. Brandstoftank
14. Lasthaak
15. Deksel van het framenummer
16. Vloeistoftank van de voorrem
17. Schakelaar van de ontsteking/stuurslot
18. Bougie
19. Rechter voetensteun van de passagier (in de landen waar voorzien)



01\_03

### Dashboard (01\_03)

#### KEY

1. Electrical controls on the left side of the handlebar
2. Rear brake lever
3. Left rear-view mirror
4. Instruments and gauges

### Legenda (01\_03)

#### Legende

1. Elektrische commando's op de linker kant van het stuur
2. Achterremhendel
3. Linker achteruitkijkspiegeltje
4. Instrumenten en indicatoren
5. Hendel van de voorrem

- |   |  |
|---|--|
| 5. Front brake lever  | 6. Gashandvat  |
| 6. Throttle grip  | 7. Elektrische commando's op de rechter kant van het stuur     |
| 7. Electrical controls on the right side of the handlebar     | 8. Ontstekingschakelaar / stuurslot ( <b>ON - OFF - LOCK</b> ) |
| 8. Ignition switch / steering lock ( <b>ON - OFF - LOCK</b> ) | 9. Snelheidsmeter  |
| 9. Speedometer  | 10. Indicator van het brandstofpeil                            |
| 10. Fuel gauge  | 11. Groene controlelamp van de richting-aanwijzers             |
| 11. Green turn indicator warning light                        | 12. Kilometer teller   |
| 12. Odometer  | 13. Blauwe controlelamp van het groot licht                    |
| 13. High-beam blue warning light                              | 14. Groene controlelamp van het dimlicht                       |
| 14. Green low-beam warning light                              |  |

#### **INSTRUMENT AND GAUGE DESCRIPTION**

##### **Speedometer «9»**

Shows riding speed.

##### **Fuel gauge «10»**

Shows the approximate fuel level in the tank.

##### **Turn indicator warning light «11»**

Flashes when in turning mode.

##### **Total odometer «12»**

#### **BESCHRIJVING VAN DE INSTRUMENTEN EN DE INDICATOREN**

##### **Snelheidsmeter «9»**

Duidt de rijnsnelheid aan.

##### **Indicator van het brandstofpeil «10»**

Duidt bij benadering het brandstofpeil in de tank aan.

##### **Controlelamp van de richtingaanwijzers «11»**

Knippert wanneer het signaal in functie is.

##### **Kilometer teller totaal «12»**

Shows the total number of kilometres covered.

#### **High-beam warning light «13»**

Turns on when the front headlamp is set to high-beam.

#### **Low-beam warning light «14»**

Turns on when the front headlamp is set to low-beam.

Duidt het totaal aantal afgelegde kilometers aan.

#### **Controlelamp van het groot licht «13»**

Licht op wanneer het licht van het voorlicht zich in de positie van het groot licht bevindt.

#### **Controlelamp van het dimlicht «14»**

Licht op wanneer het licht van het voorlicht zich in de positie van het dimlicht bevindt.

### **Key switch (01\_04)**

The ignition switch is found on the right-hand side, near the headstock.

#### **NOTE**

**THE KEY ACTIVATES THE IGNITION/STEERING LOCK SWITCH, THE SADDLE LOCK AND THE GLOVE-BOX LID.**

#### **NOTE**

**TWO KEYS ARE SUPPLIED WITH THE VEHICLE (A SPARE ONE).**

**KEEP THE SPARE KEY IN A DIFFERENT PLACE, NOT WITH THE VEHICLE.**

### **Sleutelschakelaar (01\_04)**

De ontstekingschakelaar bevindt zich op de rechter kant, nabij de kop van de stuurinrichting.

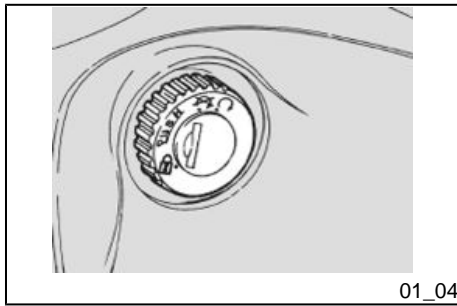
#### **N.B.**

**DE SLEUTEL ACTIVEERT DE SCHAKELAAR VAN DE ONTSTEKING / STUURSLOT, HET SLOT VAN HET ZADEL EN HET DEURTJE VAN DE OPBERGRUIMTE.**

#### **N.B.**

**BIJ HET VOERTUIG WORDEN TWEE SLEUTELS GELEVERD (ÉÉN RESERVE-SLEUTEL).**

**BEWAAR DE RESERVESLEUTEL NIET OP HET VOERTUIG.**



01\_04

**OFF:** The engine and lights cannot be set to work. It is possible to withdraw the key.

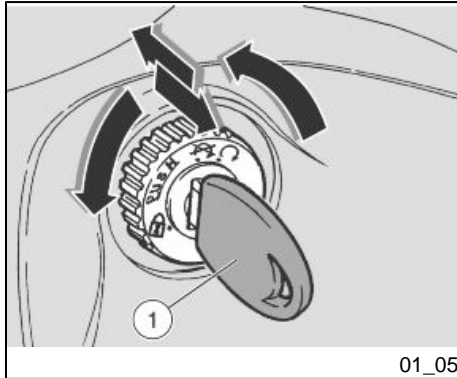
**ON:** The engine can be set to work. The lights turn on when the engine is running. It is not possible to withdraw the key.

**LOCK:** The steering is locked. It is not possible to start the engine or turn on the lights. The key can be extracted.

**OFF:** De motor en de lichten kunnen niet in werking worden gesteld. Het is mogelijk om de sleutel te verwijderen.

**ON:** De motor kan gestart worden. De lichten gaan aan wanneer er gestart wordt. Het is niet mogelijk om de sleutel te verwijderen.

**LOCK:** De stuurinrichting is geblokkeerd. Het is niet mogelijk om de motor te starten en om de lichten aan te schakelen. De sleutel kan verwijderd worden.



01\_05

### Locking the steering wheel (01\_05)

To lock the steering:

- Turn the handlebar completely to the left.
- Turn the key «1» to «OFF», and press it.
- Press and turn the key «1» anticlockwise (to the left), move the handlebar slowly until the key «1» is set to «LOCK».
- Extract the key.

#### CAUTION



**AVOIDING LOSING CONTROL OF THE VEHICLE, NEVER TURN THE KEY TO "LOCK" WHILE RIDING.**

### Inschakeling van het stuurslot (01\_05)

Om de stuurinrichting te blokkeren:

- Draai het stuur volledig naar links.
- Draai sleutel «1» in positie «OFF», en druk er op.
- Druk op sleutel «1» en draai hem in tegenwijzerszin (naar links), draai traag aan het stuur tot sleutel «1» op «LOCK» wordt geplaatst.
- Verwijder de sleutel.

#### LET OP



**DRAAI DE SLEUTEL NOOIT IN POSITIE «LOCK» TIJDENS HET RIJDEN, ZODAT MEN DE CONTROLE OVER HET VOERTUIG NIET VERLIEST.**

**NOTE**

**TURN THE KEY AND MOVE THE HANDLEBAR AT THE SAME TIME.**

**N.B.**

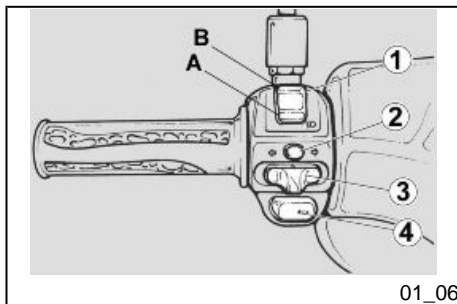
**DRAAI DE SLEUTEL EN DRAAI TEGLIJKERTIJD AAN HET STUUR.**

### Switch direction indicators (01\_06)

Move the switch «3» to the left, to indicate a left turn; move the switch «3» to the right, to indicate a right turn. Pressing the button «2» deactivates the turn indicator.

### Schakelaar richtingaanwijzers (01\_06)

Verplaats schakelaar «3» naar links, om aan te duiden dat men naar links draait; verplaats schakelaar «3» naar rechts, om aan te duiden dat men naar rechts draait; Druk op knop «2» om de richtingaanwijzer te desactiveren.



### TURN INDICATOR DEACTIVATION SWITCH

With the turn indicator switch «3» set to the right or left, pressing the button deactivates the turn indicators.

### DRUKKNOP VOOR HET DESACTIVEREN VAN DE RICHTINGAANWIJZERS

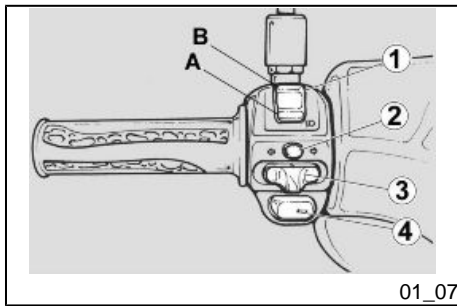
Met de schakelaar van de richtingaanwijzers «3» naar rechts of links, drukt men op de drukknop en de functie van de richtingaanwijzers wordt gedesactiveerd.

**NOTE**

**ELECTRICAL COMPONENTS FUNCTION ONLY WHEN THE IGNITION KEY IS SET TO "ON"**

**N.B.**

**DE ELEKTRISCHE ONDERDELEN WERKEN ENKEL WANNEER DE ONTSTEKINGSSCHAKELAAR ZICH IN POSITIE «ON» BEVINDT**



### Horn button (01\_07)

Pressing the button «4» activates the horn.

#### NOTE

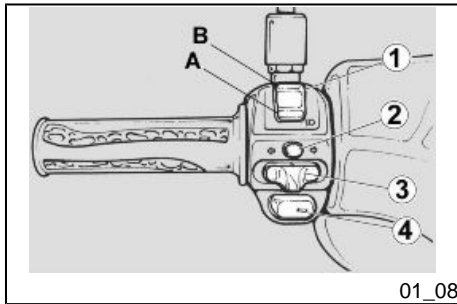
**ELECTRICAL COMPONENTS FUNCTION ONLY WHEN THE IGNITION KEY IS SET TO "ON"**

### Drukknop claxon (01\_07)

Door op drukknop «4» te drukken, activeert men de akoestische melder.

#### N.B.

**DE ELEKTRISCHE ONDERDELEN WERKEN ENKEL WANNEER DE ONTSTEKINGSSCHAKELAAR ZICH IN POSITIE «ON» BEVINDT**



### Light switch (01\_08)

If the light switch is set to «A», this activates the low-beam light; if it is set to «B», this activates the high-beam light.

#### NOTE

**ELECTRICAL COMPONENTS FUNCTION ONLY WHEN THE IGNITION KEY IS SET TO "ON"**

#### NOTE

**THE LIGHTING SYSTEM WORKS ONLY WITH THE ENGINE RUNNING.**

### Koplampschakelaar (01\_08)

Wanneer de omleider van de lichten zich in positie «A» bevindt, wordt het dimlicht geactiveerd; wanneer hij zich in positie «B» bevindt, wordt het groot licht geactiveerd.

#### N.B.

**DE ELEKTRISCHE ONDERDELEN WERKEN ENKEL WANNEER DE ONTSTEKINGSSCHAKELAAR ZICH IN POSITIE «ON» BEVINDT**

#### N.B.

**DE VERLICHTINGSINSTALLATIE WERKT ENKEL WANNEER DE MOTOR GESTART IS.**

ASD LIGHTS AUTOMATIC LIGHTING

AUTOMATISCHE ONTSTEKING VAN DE LICHTEN ASD



This vehicle is equipped with a system for automatic switching of lights upon engine start-up.

For this reason the light switch has been replaced with a "high-beam-low-beam" light switch.

Light switching on is instructed upon engine start-up.

- Before starting, check that the light switch is set to "low-beam" (front low-beam light).

Dit voertuig is voorzien van een automatisch ontstekingssysteem van de lichten bij het starten van de motor.

Daarom werd de schakelaar van de lichten vervangen door een omleider "dimlichten-grote lichten".

De lichten gaan uit wanneer de motor wordt uitgeschakeld.

- Vóór de start controleert men of de omleider van de lichten op "dimlichten" is geplaatst (voorste dimlicht).

### Start-up button (01\_09)

Pressing the starter button «5» and operating a break lever (front or rear) at the same time, the starter motor spins the engine.

#### NOTE

**ELECTRICAL COMPONENTS FUNCTION ONLY WHEN THE IGNITION KEY IS SET TO "ON"**

#### NOTE

**THE LIGHTING SYSTEM WORKS ONLY WITH THE ENGINE RUNNING.**

### Startknop (01\_09)

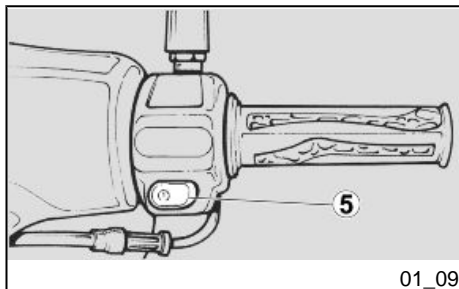
Door op startknop «5» te drukken en door gelijktijdig de remhendel (vooraan of achteraan) te activeren, doet het startmotor-tje de motor draaien.

#### N.B.

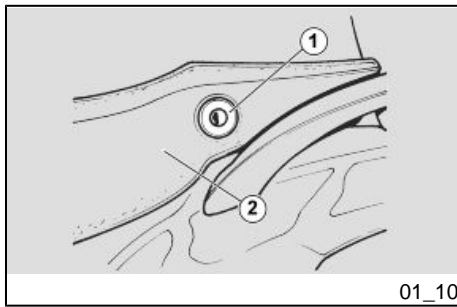
**DE ELEKTRISCHE ONDERDELEN WERKEN ENKEL WANNEER DE ONTSTEKINGSSCHAKELAAR ZICH IN POSITIE «ON» BEVINDT**

#### N.B.

**DE VERLICHTINGSINSTALLATIE WERKT ENKEL WANNEER DE MOTOR GESTART IS.**



01\_09



## The saddle (01\_10)

To unlock and lift the saddle:

- Park the vehicle on its centre stand on safe and level ground.
- Insert the key in the saddle lock «1».
- Turn the key clockwise and lift the saddle «2».
- To lock the saddle, lower it and press it in the centre to trip the lock.

### CAUTION



**BEFORE RIDING, MAKE SURE THAT THE SADDLE IS CORRECTLY LOCKED INTO POSITION.**

### NOTE

**BEFORE LOWERING AND LOCKING THE SADDLE, MAKE SURE THAT THE KEY HAS NOT BEEN LEFT INSIDE THE HELMET COMPARTMENT.**

## Het zadel (01\_10)

Voor het deblokkeren en het opheffen van het zadel, handelt men als volgt:

- Plaats het voertuig op de centrale standaard en op een vlak en stevig terrein.
- Plaats de sleutel in het zadelslot «1».
- Draai de sleutel in wijzerszin en hef het zadel «2» op.
- Om het zadel te blokkeren, sluit men het en drukt men er in het midden op, door het slot te doen klikken.

### LET OP



**VOORALEER MEN GAAT RIJDEN, CONTROLEERT MEN OF HET ZADEL CORRECT GEBLOKKEERD IS.**

### N.B.

**VOORALEER MEN HET ZADEL DICHT DOET EN BLOKKEERT, CONTROLEERT MEN OF MEN DE SLEUTEL NIET HEEFT VERGETEN IN DE ZADELRIJMTTE.**

**Identification (01\_11, 01\_12)**

Write down the chassis and engine numbers in the specific space in this manual.

The chassis number can be used to order spare parts.

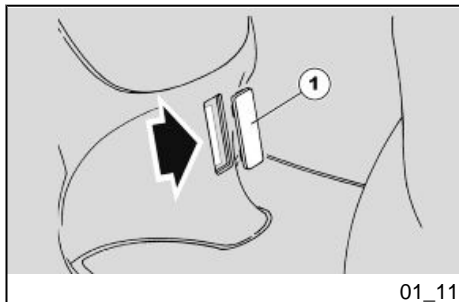
**NOTE**

**ALTERING IDENTIFICATION NUMBERS CAN BE SERIOUSLY PUNISHED BY LAW, PARTICULARLY MODIFYING THE CHASSIS NUMBER WILL IMMEDIATELY INVALIDATE THE WARRANTY.**

**CHASSIS NUMBER**

The chassis number is stamped on the central chassis bar. Remove the cover «1» to read it.

Chassis No.....

**Identificatie (01\_11, 01\_12)**

Het is goed om het framenummer en het motornummer op de speciale plaats in dit boekje te schrijven.

Het framenummer kan gebruikt worden voor het aanschaffen van reserveonderdelen.

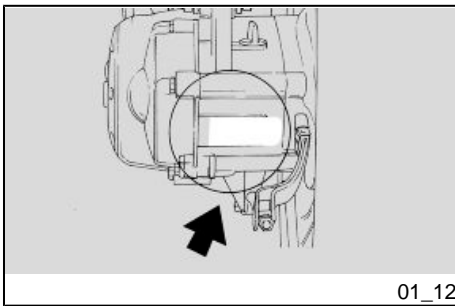
**N.B.**

**HET WIJZIGEN VAN DE IDENTIFICATIENUMMERS KAN LEIDEN TOT ERNSTIGE STRAFRECHTELIJKE EN ADMINISTRATIEVE SANCTIES, VOORAL HET WIJZIGEN VAN HET FRAMENUMMER DOET DE GARANTIE ONMIDDELIJK VERVALLEN.**

**FRAMENUMMER**

Het framenummer is gedrukt op de centrale buis van het frame. Voor de lezing is het nodig om het dekseltje «1» te verwijderen.

Frame n°.....



01\_12

**ENGINE NUMBER**

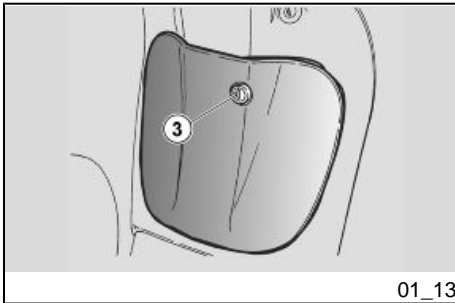
The engine number is stamped near the rear shock absorber lower support.

Engine No.....

**MOTORNUMBER**

Het motornummer is gedrukt in de nabijheid van de onderste steun van de achterste schokdemper.

Motor n°.....



01\_13

**Rear top box opening (01\_13)**

To open the glovebox:

- Park the vehicle on its centre stand on safe and level ground.
- Insert the ignition key in the lock «3» and turn it clockwise.

To close:

- Insert the ignition key, turn it clockwise by pushing it, then turn the key anticlockwise to lock it.
- Extract the key and check that the compartment is closed.

**NOTE**

**DO NOT OVERLOAD THE GLOVE-BOX.**

**Characteristic**

**Maximum weight allowed:**

**Penen van de koffer voor (01\_13)**

Om de documentenruimte te openen:

- Plaats het voertuig op de centrale standaard en op een vlak en stevig terrein.
- Plaats de ontstekings sleutel in het slot «3» en draai ze in wijzerszin.

Om ze te sluiten:

- Plaats de ontstekings sleutel, draai ze in wijzerszin en druk er op, en draai de sleutel in de omgekeerde richting om te blokkeren.
- Verwijder de sleutel en controleer of de ruimte dicht is.

**N.B.**

**LAADT DE DOCUMENTENRUIMTE NIET TE VEEL.**

1.5 kg.



01\_14

### **Bag clip (01\_14)**

The bag hook «4» is under the saddle in the front part.

#### **CAUTION**



**DO NOT HANG BULKY BAGS OR PACKAGES ON THE HOOK TO AVOID OBSTRUCTING VEHICLE HANDLING AND FEET MOVEMENT.**

### **Characteristic**

**Maximum weight allowed:**

1.5 kg.

### **Technische kenmerken**

**Maximum toegestaan gewicht:**

1,5 kg.

### **Tassenhaak (01\_14)**

De lasthaak «4» bevindt zich vooraan onder het zadel.

#### **LET OP**



**HANG GEEN TE GROTE TASSEN OF PAKKEN AAN DE LASTHAAK, OMDAT DE HANDELBAARHEID VAN HET VOERTUIG OF DE BEWEGING VAN DE VOETEN ZOU KUNNEN GEHINDERD WORDEN.**

### **Technische kenmerken**

**Maximum toegestaan gewicht:**

1,5 kg.



# SCARABEO 50 4T 4V



**Chap. 02**  
**Use**

**Hst. 02**  
**Gebruik**

**Checks (02\_01, 02\_02)****CAUTION**

**BEFORE SETTING-OFF, ALWAYS CARRY OUT A PRELIMINARY CHECK OF THE VEHICLE, FOR CORRECT AND SAFE OPERATION. FAILURE TO DO SO MAY RESULT IN SEVERE PERSONAL INJURY OR VEHICLE DAMAGE.**

**DO NOT HESITATE TO CONTACT AN Official aprilia Dealer IF YOU DO NOT UNDERSTAND HOW SOME CONTROLS WORK OR IF A MALFUNCTION IS DETECTED OR SUSPECTED.**

**CHECKS DO NOT TAKE LONG AND RESULT IN SIGNIFICANTLY ENHANCED SAFETY.**

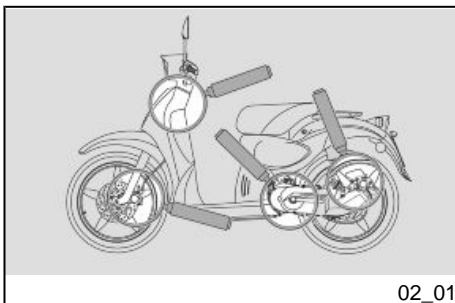
**Controles (02\_01, 02\_02)****LET OP**

**VÓÓR HET VERTREK VOERT MEN STEEDS EEN VOORAFGAANDE CONTROLE UIT VAN HET VOERTUIG, VOOR EEN CORRECTE EN VEILIGE WERKING. HET NIET UITVOEREN VAN DEZE CONTROLEHANDELINGEN KAN ERNSTIGE LETSELS AAN UZELF OF SCHADE AAN HET VOERTUIG VEROORZAKEN.**

**AARZEL NIET OM ZICH TE WENDEN TOT EEN Officiële aprilia Dealer, WANNEER OPGEMERKT WORDT DAT ER ONREGELMATIGHEDEN ZIJN IN VERBAND MET ENKELE COMMANDO'S OF MET DE WERKING.**

**DE NODIGE TIJD VOOR EEN CONTROLE IS UITERST BEPERKT, EN DE VEILIGHEID KOMT OP DE EERSTE PLAATS.**





02\_01

**Disc brake**

Check its correct operation, the brake fluid level and possible leaks. Check the brake pad wear. If necessary top-up with brake fluid.

**Rear drum brake**

Check its correct operation, the empty travel and the gear lever conditions. Adjust the clearance if it is not correct.

**Throttle grip**

Check its functions smoothly and that it can be fully opened and closed in all steering positions. Adjust and/or lubricate if necessary.

**Wheels/tyres**

Check that tyres are in good conditions, check inflation pressure, tyre wear and possible damage. Remove any possible strange body that might be stuck in the tread design.

**Brake levers**

Check they function smoothly. Lubricate the joints if necessary.

**Steering**

Check that the rotation is homogeneous, smooth and there are no signs of clearance or slackness.

**Stand**

Check that they work smoothly and they go back to their normal position when the

**Schijfremmen**

Controleer de werking, het peil van de remvloeistof, en eventuele lekken. Controleer de slijtage van de pastilles. Indien nodig vult men remvloeistof bij.

**Trommelrem achteraan**

Controleer de werking, de lege loop, en de condities van de commandohendel. Registreer de speling indien deze niet correct is.

**Gashendel**

Controleer of ze zacht werken en of men ze volledig kan openen en sluiten, in alle posities van de stuurinrichting. Registreer en/of smeer indien nodig.

**Wielen/banden**

Controleer de conditie van de rijvlakken van de banden, de spanning, de slijtage en eventuele schade. Verwijder eventueel vastgeraakte vreemde voorwerpen uit de kerven van het rijvlak.

**Remhendels**

Controleer of ze zacht werken. Smeer indien nodig de bewegingsplaatsen.

**Stuurinrichting**

Controleer of het draaien homogeen en vloeiend, en zonder speling of het lossen ervan gebeurt.

**Standaard**

springs are released. Lubricate couplings and joints if necessary.

### Clamping elements

Check that the clamping elements are not loose. If necessary, adjust or tighten them.

### Fuel tank

Check the coolant level and refill if necessary. Check the circuit for possible leaks or obstructions.

### Lights, warning lights, horn and electrical devices

Check the correct operation of the devices. Replace the light bulbs or repair the fault, if necessary.

Controleer of deze zacht werken, en of de spanning van de veren ze in de normale positie terugbrengen. Smeer indien nodig de koppelingen en de bewegingsplaatzen.

### Bevestigingselementen

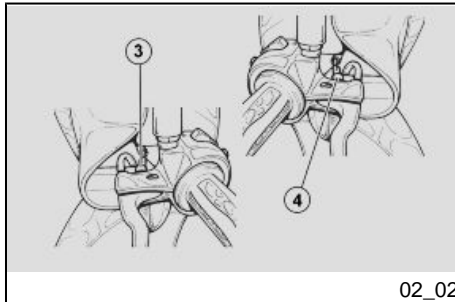
Controleer of de bevestigingselementen niet gelost zijn. Registreer of sluit ze eventueel.

### Brandstoftank

Controleer het peil, en tank indien nodig. Controleer eventuele lekken of afsluitingen van het circuit.

### Lichten, controlelampen, akoestische melder en elektrische mechanismen

Controleer de correcte werking van de mechanismen. Vervang de lampjes of herstel de schade indien nodig.



02\_02

### SWITCH CHECK

There are two switches in the vehicle:

- Stop light switch on the rear brake control lever «3».
- Stop light switch on the front brake control lever «4».

To access the switches:

- Remove the front handlebar cover.

Carry out the following checks regularly:

- Check that there are no deposits of dirt or mud on the switches;

### CONTROLE VAN DE SCHAKELAARS

Op het voertuig zijn er twee schakelaars aanwezig:

- Schakelaar van de stoplichten, op de commandohendel van de achterrem «3».
- Schakelaar van de stoplichten, op de commandohendel van de voorrem «4».

Om de schakelaars te bereiken, handelt men als volgt:

- Verwijder de voorste stuurbedekking.

- the guiding pin should move without interference, going back to its initial position automatically.
- Check that the cables are connected correctly.

Voer regelmatig de volgende controles uit:

- Controleer of er op de schakelaar geen vuil of modderresten aanwezig zijn; De pinnetjes moeten zonder interferenties bewegen, en automatisch naar de oorspronkelijke positie terugkeren.
- Controleer of de kabels correct verbonden zijn.

## Refuelling (02\_03)

### CAUTION



**FUEL USED TO DRIVE EXPLOSION ENGINES IS HIGHLY INFLAMMABLE AND CAN BECOME EXPLOSIVE UNDER SPECIFIC CONDITIONS.**

**CARRY OUT REFILLING AND MAINTENANCE PROCEDURES IN A WELL-VENTILATED PLACE AND WITH THE ENGINE OFF.**

**DO NOT SMOKE WHILE REFUELLING OR WHEN CLOSE TO FUEL VAPOURS, AVOID CONTACT WITH NAKED FLAMES, SPARKS OR ANY OTHER SOURCE THAT MAY CAUSE FUEL TO CATCH FIRE OR EXPLODE.**

## Tanken (02\_03)

### LET OP



**DE BRANDSTOF DIE WORDT GEBRUIKT VOOR DE AANDRIJVING VAN DE ONTPLOFFINGSMOTOR IS UITERST BRANDBAAR EN KAN EXPLOESIEF WORDEN IN BEPAALDE OMSTANDIGHEDEN.**

**VOER HET TANKEN EN DE ONDERHOUDSHANDELINGEN UIT IN EEN GEVENTILEERDE ZONE EN MET DE MOTOR UIT.**

**ROOK NIET TIJDENS HET TANKEN EN IN DE NABIJHEID VAN BRANDSTOFDAMPEN, EN VERMIJDT ABSOLUUT CONTACT MET VRIJE VLAMMEN, VONKEN EN EENDER WELKE**

**AVOID SPILLING FUEL OFF THE FILLER AS IT MAY CATCH FIRE IN CONTACT WITH THE ENGINE HOT SURFACES. IN CASE OF ACCIDENTAL FUEL SPILLS, CHECK THAT THE AREA IS COMPLETELY DRY BEFORE STARTING THE VEHICLE.**

**FUEL EXPANDS WHEN EXPOSED TO HEAT OR SUN RAYS, THEREFORE BE CAREFUL AND DO NOT REFILL THE TANK UP TO THE TOP.**

**CLOSE THE CAP ADEQUATELY AFTER REFUELLING. BE CAREFUL FUEL DOES NOT GET INTO CONTACT WITH YOUR SKIN, DO NOT INHALE VAPOURS OR SWALLOW FUEL. DO NOT TRANSFER FUEL FROM ONE CONTAINER TO ANOTHER USING A HOSE.**

#### **CAUTION**



**DO NOT DISPOSE OF FUEL INTO THE ENVIRONMENT.**

#### **CAUTION**



**KEEP OUT OF THE REACH OF CHILDREN.**

**ANDER BRON DIE HET VLAM VATTEN OF EXPLODEREN ERVAN KAN VERORZAKEN.**

**VERMIJDT BOVENDIEN HET UITSTROMEN VAN BRANDSTOF UIT DE KLEP, OMDAT HIJ KAN VLAM VATTEN IN CONTACT MET DE GLOEIEND HETE OPPERVLAKKEN VAN DE MOTOR. WANNEER ER ONVRIJWILLIG BRANDSTOF WORDT GEMORST, CONTROLEERT MEN OF DE ZONE COMPLEET DROOG IS, VOORDAT MEN HET VOERTUIG START.**

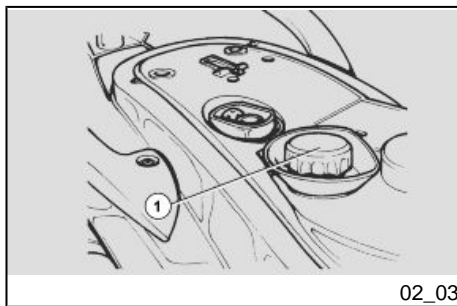
**BRANDSTOF ZET UIT INDIEN BLOOTGESTELD AAN WARMTE EN ZONNESTRALEN, DUS MAG MEN DE TANK NOOIT VULLEN TOT AAN DE RAND.**

**SLUIT ZORGVULDIG DE DOP NA HET TANKEN. VERMIJDT DAT DE BRANDSTOF IN CONTACT KOMT MET DE HUID, VERMIJDT HET INADEMEN VAN DE DAMPEN, HET INSLIKKEN, EN HET OVERGIETEN VAN EEN TANK NAAR EEN ANDERE MET BEHULP VAN EEN BUIS.**

#### **LET OP**



**LOOS DE BRANDSTOF NIET IN HET MILIEU.**



02\_03

Use unleaded premium petrol with minimum octane rating of 95 (NORM) and 85 (NOMM)

**To refuel:**

- Lift the saddle.
- Unscrew and remove fuel tank cap «1».
- Carry out the refuelling.
- Refit the cap «1».

**DO NOT ADD ADDITIVES OR ANY OTHER SUBSTANCES TO THE FUEL.**

**WHEN USING A FUNNEL OR ANY OTHER ELEMENT, MAKE SURE IT IS PERFECTLY CLEAN.**

**NOTE**

**AFTER REFUELLING, REFIT THE FUEL TANK CAP «1» ADEQUATELY.**

**Characteristic**

**Fuel tank capacity (reserve included):**

8 l

**Tank reserve:**

1 l

**LET OP**



**BUITEN BEREIK VAN KINDEREN HOUDEN**

Gebruik loodvrije superbenezine, met een minimum octaangehalte van 95 (N.O.R.M.) en 85 (N.O.M.M.).

**Voor het tanken van brandstof, handelt men als volgt:**

- Hef het zadel op.
- Draai de dop van de brandstof-tank «1» los en verwijder hem.
- Voer het tanken van brandstof uit.
- Plaats dop «1» opnieuw.

**VOEG GEEN ADDITIEVEN OF ANDERE STOFFEN AAN DE BRANDSTOF TOE.**

**WANNEER EEN TRECHTER OF IETS ANDERS WORDT GEBRUIKT, MOET DEZE PERFECT SCHOON WORDEN.**

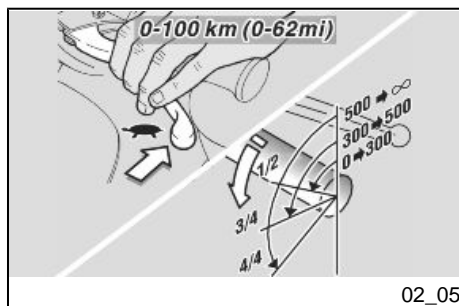
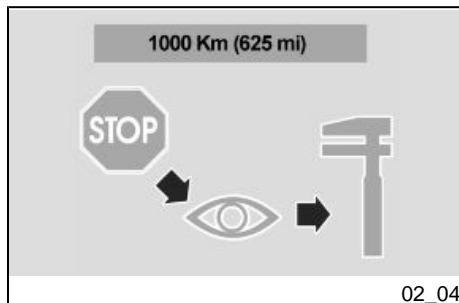
**N.B.**

**NA HET TANKEN, PLAATST MEN DOP «1» OPNIEUW OP CORRECTE WIJZE.**

**Technische kenmerken**

**Capaciteit van de tank (inclusief de reserve):**

8 l



## Running in (02\_04, 02\_05)

Engine run-in is essential to ensure engine long life and correct operation. If possible, ride on roads with lots of bends and/or slopes to test that the engine, suspensions and brakes perform efficiently. For the first 500 km (312 miles) travelled, observe the following indications:

- **0-100 km (0-62 miles)** During the first 100 km (62 miles) operate the brakes with caution to avoid rough and long braking. That is to permit the adequate adjustment of the pad friction material to the brake disc.
- **0-300 km (0-187 miles)** Do not maintain the throttle grip twisted more than half the way during long rides.
- **300-1000 km (187-625 miles)** Do not keep the throttle grip twisted more than 3/4 the way during long rides.

### CAUTION



**AFTER THE FIRST 1000 KM (625 MILES) IN OPERATION, PERFORM**

## Reserve van de tank:

1 l

## Inrijden (02\_04, 02\_05)

De proefperiode van de motor is fundamenteel voor het garanderen van de duur en de correcte werking. Rij indien mogelijk op wegen met veel bochten en/of hellingen, waar de motor, de ophangingen en de remmen worden onderworpen aan een meer efficiëntere proefperiode. Voor de eerste 500 km (312 mijl), moet men de volgende normen respecteren:

- **0-100 km (0-62 mijl)** Tijdens de eerste 100 km (62 mijl) handelt men voorzichtig op de remmen, en vermijdt men om bruusk en lang te remmen. Dit om een correcte stabilisatie van het wrijvingsmateriaal van de pastilles op de remschijf toe te staan.
- **0-300 km (0-187 mijl)** Hou het gashandvat niet te lang open voor meer dan de helft.
- **300-1000 km (187-625 mijl)** Hou het gashandvat niet te lang open voor meer dan 3/4.

THE CHECKS IN THE "RUN-IN END " COLUMN IN THE SCHEDULED MAINTENANCE CHART TO AVOID INJURIES TO YOURSELF, OTHERS AND/OR DAMAGING THE VEHICLE.

## LET OP



NA DE EERSTE 1000 KM (625 MIJL) VAN WERKING, VOERT MEN DE CONTROLES UIT DIE MEN VINDT IN DE KOLOM "EINDE VAN DE PROEFPERIODE" VAN DE KAART VAN HET PERIODIEK ONDERHOUD, OM LETSELS AAN ZICHZELF OF ANDEREN EN/OF SCHADE AAN HET VOERTUIG TE VOORKOMEN.

**Starting up the engine (02\_06, 02\_07, 02\_08, 02\_09, 02\_10, 02\_11, 02\_12)**

**Starten des motors (02\_06, 02\_07, 02\_08, 02\_09, 02\_10, 02\_11, 02\_12)**

## CAUTION



EXHAUST FUMES CONTAIN CARBON MONOXIDE, AN EXTREMELY HARMFUL SUBSTANCE IF INHALED.

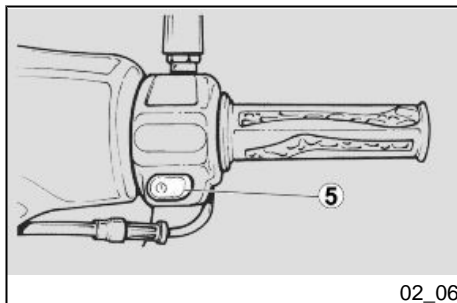
NEVER START THE ENGINE IN CLOSED OR NOT WELL-VENTILATED ROOMS. FAILURE TO OBSERVE THIS WARNING COULD LEAD TO UNCONSCIOUSNESS AND EVEN DEATH CAUSED BY SUFFOCATION. DO NOT

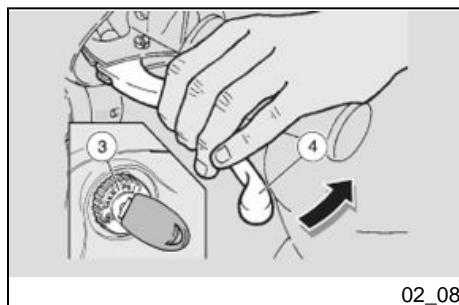
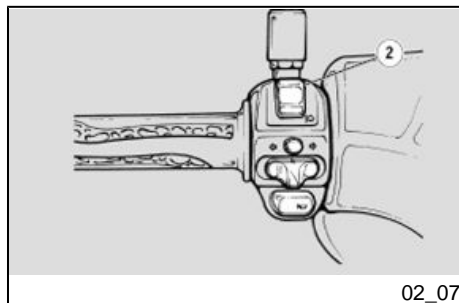
## LET OP



DE UITLAATGASSEN BEVATTEN KOOLMONOXIDE, EEN UITERST SCHADELIJKE STOF WANNEER ZE WORDT INGEADEMD.

VERMIJDT HET STARTEN VAN DE MOTOR IN GESLOTEN OF ONVOLDOENDE GEVENTILEERDE RUIMTEN. WANNEER MEN DIT ADVIES NIET OPVOLGT, KAN MEN FLAUWVALLEN EN OOK STERVEN DOOR





**CLIMB ON THE VEHICLE TO START IT UP.**

### ELECTRIC START-UP

- Park the vehicle on its centre stand on safe and level ground.
- Make sure the light switch «2» is set to low-beam.
- Turn the ignition switch «3» to «ON».
- Lock at least one wheel by operating a brake lever «4». If engine fails to start, it means there is no current in the ignition relay and the starter motor does not spin.

### NOTE

**IF THE SCOOTER IS NOT USED FOR A LONG TIME, FOLLOW THE PROCEDURES INDICATED IN THE SECTION «PROLONGED INACTIVITY».**

### NOTE

**TO AVOID EXCESSIVE BATTERY CONSUMPTION, DO NOT HOLD DOWN THE STARTER BUTTON FOR MORE THAN FIVE SECONDS. IF THE ENGINE FAILS TO START AFTER THIS TIME, WAIT TEN SECONDS AND PRESS THE STARTER BUTTON AGAIN.**

**VERSTIKKING. GAN NIET OP HET VOERTUIG ZITTEN VOOR DE START.**

### ELEKTRISCHE START

- Plaats het voertuig op de centrale standaard en op een vlak en stevig terrein.
- Controleer of de omleider van de lichten «2» zich in de positie van de dimlichten bevindt.
- Plaats de ontstekingschakelaar «3» op «ON».
- Blokkeer minstens één wiel door een remhendel «4» te activeren. Wanneer dit niet gebeurt, bereikt de stroom het startrelais niet, en dus draait het startmotorje niet.

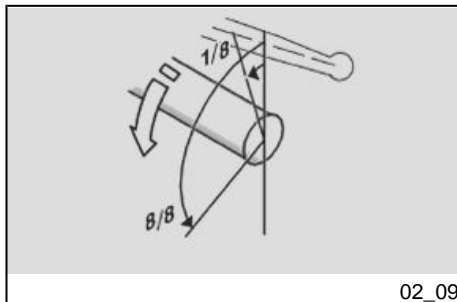
### N.B.

**WANNEER HET VOERTUIG VOOR LANGE TIJD INACTIEF IS GEBLEVEN, VOERT MEN DE HANDELINGEN UIT DIE WORDEN BESCHREVEN IN HET DEEL «LANGE INACTIVITEIT».**

### N.B.

**OM EEN EXCESSIEF VERBRUIK VAN DE ACCU TE VERMIJDEN, HOUDT MEN DE STARTKNOP NIET LANGER DAN VIJF SECONDEN INGEDRUKT. WANNEER IN DIT TIJDSINTERVAL DE MOTOR NIET START, WACHT MEN**





Press the starter button «5», slightly open the throttle 1/8 (see figure) and release it as soon as the engine starts.

## TIEN SECONDEN EN DRUKT MEN OP- NIEUW OP DE STARTKNOP.

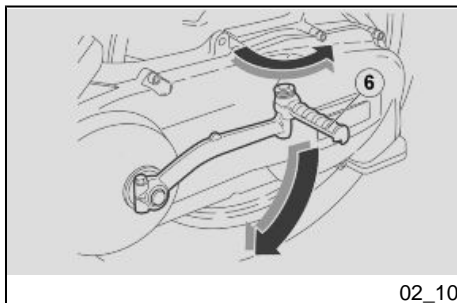
Druk op startknop «5», open lichtjes het gashandvat voor 1/8 (raadpleeg de figuur), en laat het daarna los wanneer de motor wordt gestart.

### KICK START

- Park the vehicle on its centre stand on safe and level ground.
- Stand on the left-hand side of the vehicle.
- Make sure the light switch «2» is set to low-beam.
- Turn the ignition switch «3» to «ON».
- To avoid loss of control of the vehicle at start-up, lock both wheels by operating the break levers «4».
- Pull out the kick starter pedal «6».

### PEDAALSTART (KICK START)

- Plaats het voertuig op de centrale standaard en op een vlak en stevig terrein.
- Bereik de linker kant van het voertuig.
- Controleer of de omleider van de lichten «2» zich in de positie van de dimlichten bevindt.
- Plaats de ontstekingschakelaar «3» op «ON».
- Om te vermijden dat men bij de start de controle over het voertuig verliest, blokkeert men beide wielen en activeert men de remhendels «4».
- Draai het startpedaal «6» naar buiten toe.



02\_10

**CAUTION**

**DO NOT KICK THE KICK-STARTER PEDAL WHEN THE ENGINE IS RUNNING.**

- Kick the pedal «6» with your right foot and release it immediately. If necessary, repeat the operation until the engine starts.
- Fold in the kick-starter pedal «6» .

**SETTING OFF AND RIDING****CAUTION**

**REFERENCES TO RIDING WITH PASSENGER INTENDED ONLY FOR COUNTRIES WHERE THIS IS PERMITTED.**

**WHEN TRAVELLING WITHOUT PASSENGERS, MAKE SURE THE PASSENGER FOOTRESTS ARE FOLDED.**

**LET OP**

**HANDEL NIET OP HET STARTPEDAAL WANNEER DE MOTOR REEDS GESTART IS.**

- Handel met de rechter voet op het startpedaal «6», en laat het onmiddellijk los. Herhaal de handeling indien nodig, tot de start van de motor.
- Klap het startpedaal «6» opnieuw naar binnen.

**VERTREK EN RIJDEN****LET OP**

**DE VERWIJZINGEN IN VERBAND MET HET RIJDEN MET PASSAGIER HEBBEN ENKEL BETREKKING OP DE LANDEN WAAR DIT VOORZIEN IS.**

**WANNEER MEN ZONDER PASSAGIER REIST, CONTROLEERT MEN OF DE VOETENSTEUNEN VAN DE PASSAGIER GESLOTEN ZIJN.**

**WHILE RIDING, KEEP YOUR HANDS FIRMLY ON THE HANDGRIPS AND YOUR FEET ON THE FOOTRESTS. DO NOT RIDE THE VEHICLE IN ANY OTHER POSITION.**

**TIJDENS HET RIJDEN HOUDT MEN DE HANDEN STEVIG OP DE HANDVATEN EN LAAT MEN DE VOETEN STEUNEN OP DE VOETENSTEUNEN. RIJ NOOIT IN ANDERE POSITIES.**

**CAUTION**



**IF RIDING WITH A PASSENGER, INSTRUCT THE PERSON CARRIED SO AS TO AVOID TROUBLE WHEN MANOEUVRING.**

**LET OP**



**WANNEER MEN MET PASSAGIER RIJDT, GEEFT MEN INLICHTINGEN AAN DEZE PERSOON ZODAT DEZE GEEN MOEILIKHEDEN VEROOorzaakt TIJDENS DE MANOEUVRES.**

**BEFORE RIDING, MAKE SURE THE STAND OR STANDS ARE COMPLETELY RETRACTED TO THEIR POSITION.**

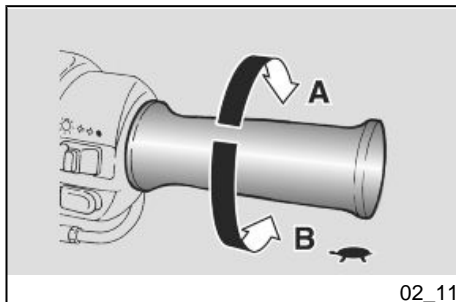
**VÓÓR HET VERTREK CONTROLEERT MEN OF DE STANDAARD OF DE STANDAARDS VOLLEDIG INGEKLAPT ZIJN.**

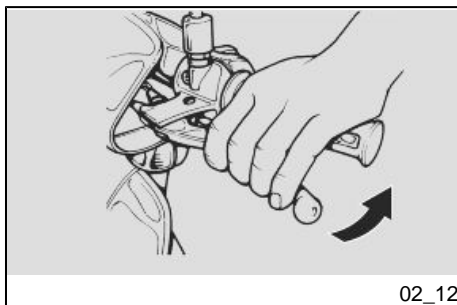
To set off:

- Release the throttle grip (pos. A), operate the rear brake and move the vehicle down from the stand.
- Get on the scooter and, for stability reasons, keep at least one foot on the ground.
- Adjust the rear-view mirror angle correctly.

Om te vertrekken:

- Laat het gashandvat los (pos. A), activeer de achterrem, en laat het voertuig op de standaard rusten.
- Ga op het voertuig zitten, voor de stabiliteit, en hou minstens één voet op de grond.
- Regel de achteruitkijkspiegeltjes op correcte wijze.





02\_12

**CAUTION**

**WITH THE VEHICLE AT A STANDSTILL, PRACTICE USING THE REARVIEW MIRRORS.**

- To set off, release the brake lever and the vehicle will start moving.

**CAUTION**

**DO NOT SET OFF SUDDENLY WHEN THE ENGINE IS COLD.**

**TO MINIMISE THE EMISSION OF AIR POLLUTING SUBSTANCES AND FUEL CONSUMPTION, WARM UP THE ENGINE BY RIDING THE FIRST KILOMETRES AT A LIMITED SPEED.**

**CAUTION**

**NEVER ACCELERATE AND DECELERATE REPEATEDLY AND CONTINUOUSLY AS YOU MAY INADVERTENTLY LOSE CONTROL OF YOUR VEHICLE.**

**LET OP**

**WANNEER HET VOERTUIG STILSTAAT, PROBEERT MEN REEDS OM DE ACHTERUITKIJSPIEGELTJES TE REGELEN.**

- Om te vertrekken laat men de remhendel los, en het voertuig begint vooruit te gaan.

**LET OP**

**VERTREK NIET BRUUSK WANNEER DE MOTOR KOUD STAAT.**

**OM DE EMISSIE VAN VERVUILENDE STOFFEN IN DE LUCHT EN HET BRANDSTOFVERBRUIK TE BEPERKEN, RAADT MEN AAN OM DE MOTOR OP TE WARMEN, DOOR DE EERSTE KILOMETERS AF TE LEGGEN AAN EEN BEPERKTE SNELHEID.**

**LET OP**

**NIET HERHAALDELIJK EN VOORTDUREND GAS GEVEN EN VERTRAGEN, OMDAT MEN DE CONTROLE**

OVER HET VOERTUIG ONOPZETTELIJK ZOU KUNNEN VERLIEZEN.

#### CAUTION



IF YOU HAVE TO BRAKE, OPERATE BOTH BRAKES TO OBTAIN A UNIFORM BRAKING, CAREFULLY APPLYING PRESSURE TO THE BRAKING SYSTEM PARTS IN AN ADEQUATE MANNER.

OPERATING ONLY EITHER THE FRONT OR THE REAR BRAKE SIGNIFICANTLY DECREASES THE BRAKING POWER AND A WHEEL MAY GET BLOCKED RESULTING IN LACK OF GRIP.

IN CASE OF STOP IN ASCENT, FULLY DECELERATE AND ONLY USE THE BRAKES TO KEEP THE VEHICLE STOPPED. USING THE ENGINE TO KEEP THE SCOOTER STOPPED MAY CAUSE THE VARIATOR TO OVERHEAT.

#### WARNING



BEFORE GETTING INTO A BEND, REDUCE SPEED AND BRAKE; WHILE BENDING, RIDE AT THE SAME MOD-

#### LET OP



WANNEER MEN REMT, VERTRAAGT, OF BEIDE REMMEN ACTIVEERT OM UNIFORM TE VERTRAGEN, DOSEERT MEN OP GESCHIKTE WIJZE DE DRUK OP DE REMMEN.

WANNEER MEN ENKEL DE VOORREM OF DE ACHTERREM ACTIVEERT, VERMINDERT MEN DE REMKRACHT AANZIENLIJK, EN LOOPT MEN HET RISICO DAT ER EEN WIEL BLOKKEERT, MET GRIPVERLIES ALS GEVOLG.

WANNEER MEN MOET STOPPEN OP EEN HELLING, VERTRAAGT MEN VOLLEDIG EN GEBRUIKT MEN ENKEL DE REMMEN OM HET VOERTUIG STIL TE LATEN STAAN. WANNEER ME DE MOTOR GEBRUIKT OM HET VOERTUIG STIL TE LATEN STAAN, KAN DE VARIATOR OVERVERHIT RAKEN.

ERATE AND CONSTANT SPEED OR SLIGHTLY ACCELERATE; DO NOT BRAKE IN EXCESS: THERE IS VERY HIGH RISK OF SKIDDING.

BRAKING CONTINUOUSLY WHILE GOING DOWNHILL MAY RESULT IN FRICTION GASKET OVERHEATING AND CONSEQUENTLY IN POOR BRAKING.

TAKE ADVANTAGE OF THE ENGINE COMPRESSION USING THE BRAKES ALTERNATIVELY. WHEN GOING DOWNHILL NEVER RIDE WITH THE ENGINE OFF.

WHEN RIDING WITH LOW VISIBILITY CONDITIONS, TURN ON THE LOW-BEAM LIGHTS, EVEN AT DAY TIME, TO MAKE YOURSELF EASILY VISIBLE TO OTHER DRIVER; WHEN RIDING ON WET SURFACES OR WITH POOR GRIP (SNOW, ICE, MUD, ETC.) AT A MODERATE SPEED AVOIDING SUDDEN BRAKING OR MANOEUVRES THAT MAY LEAD TO LACK OF GRIP AND CONSEQUENTLY TO FALLS.

PAY ATTENTION TO OBSTACLES ON OR VARIATIONS IN THE ROAD SURFACE.

## WAARSCHUWING



VOORALEER MEN EEN BOCHT NEEMT, VERMINDERT MEN SNELHEID OF REMT MEN, ZODAT MEN DE BOCHT MET GEMATIGDE EN CONSTATE SNELHEID OF LICHT VERTRAAGD INGAAT; VERMIJDT OM HARD TE REMMEN: HET ZOU GOED MOGELIJK ZIJN DAT MEN GAAT SCHUIVEN.

WANNEER MEN TIJDENS EEN DALING VOORTDUREND REMT, KUNNEN DE WRIJVINGSPAKKINGEN OVERVERHIT RAKEN, ZODAT DE DOELTREFFENDHEID VAN HET REMMEN VERMINDERT.

GEBRUIK DE COMPRESSIE VAN DE MOTOR, DOOR PERIODIEK GEBRUIK TE MAKEN VAN BEIDE REMMEN. TIJDENS EEN DALING MAG MEN NIET RIJDEN MET DE MOTOR UIT.

WANNEER DE ZICHTBAARHEID LAAG IS WANNEER MEN RIJDT, SCHAKELT MEN DE DIMLICHTEN OOK OVER DAG AAN OM DE ZICHTBAARHEID TE VERHOGEN; OP EEN NATTE ONDERGROND, OF ALLESZINS MET WEINIG GRIP (SNEEUW, IJS, MODDER, ENZ), RIJDT MEN MET EEN GEMATIGDE SNELHEID, EN VERMIJDT MEN OM BRUUSK TE REMMEN EN OM MANOEUVRES UIT TE

**WARNING**

UNEVEN ROADS, RUTS, DRAINS, TRAFFIC SIGNS PAINTED ON THE ROADS, PIPEWORK METAL SHEETS MAY BECOME SLIPPERY WHEN IT RAINS. CROSS OVER THEM WITH EXTREME CAUTION, RIDE CAREFULLY AND INCLINE THE SCOOTER THE LEAST POSSIBLE.

ALWAYS SIGNAL CHANGES IN DIRECTION WITH THE APPROPRIATE DEVICES AND WELL IN ADVANCE, AVOID ABRUPT AND DANGEROUS MANOEUVRES.

TURN OFF THE DEVICES IMMEDIATELY AFTER THE CHANGE IN DIRECTION. RIDE WITH EXTREME CAUTION WHEN OVERTAKING OR BEING OVERTAKEN BY OTHER VEHICLES. WHEN IT RAINS, SPRAY CAUSED BY LARGE VEHICLES REDUCES VISIBILITY; AIR SHIFTS MAY CAUSE LOSS OF CONTROL ON YOUR SCOOTER.

VOEREN DIE GRIPVERLIES VEROORZAKEN, EN DUS HET VALLEN TOT GEVOLG HEBBEN.

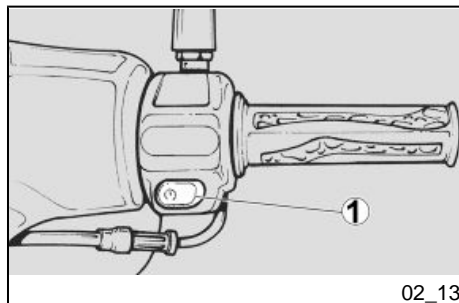
LET OP VOOR EENDER WELK OBSTAKEL OF VERANDERING VAN DE GEOMETRIE VAN HET WEGDEK.

**WAARSCHUWING**

ONVERHARDE WEGEN, RAILS, PUTDEKSELS, GESCHILDERDE SIGNALERINGEN OP HET WEGDEK EN METALEN PLATEN VAN WERVEN WORDEN GLAD WANNEER HET REGENT, EN DAAROM MOETEN DEZE ZEER VOORZICHTIG WORDEN BENADERD, EN MAG MEN NIET BRUUSK RIJDEN EN ZO WEINIG MOGELIJK HET VOERTUIG DOEN HELLEN.

MELDT STEEDS OP VOORHAND WANNEER MEN VAN RIJBAAN OF RIJRICHTING VERANDERT MET DE HIERVOOR VOORZIENE MECHANISMEN, EN VERMIJDT BRUUSKE OF GEVAARLIJKE MANOEUVRES.

SCHAKEL DE MECHANISMEN ONMIDDELIJK UIT NADAT MEN VAN RIJRICHTING HEEFT VERANDERD. WANNEER MEN INHAALT OF MEN WORDT INGEHAALD DOOR ANDERE VOERTUIGEN, MOET MEN ZEER VOORZICHTIG ZIJN. BIJ REGEN WORDT HET ZICHT VERMINDERD



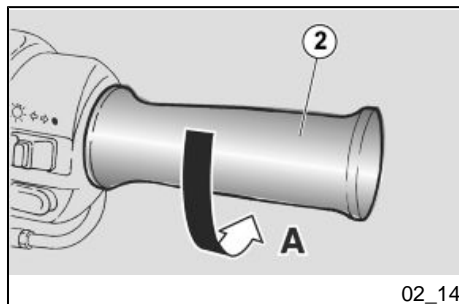
### Difficult start up (02\_13, 02\_14)

#### START-UP WITH FLOODED ENGINE

The engine may get flooded if the start-up procedure is not properly carried out or there is excess fuel in the inlet ducts.

To clean a flooded engine:

- Press the starter button «1» for a few seconds (running the empty engine) with the throttle grip «2» completely twisted (pos. A).



#### COLD START

DOOR HET OPSTUIVEN VAN WATER, DAT WORDT VEROORZAAKT DOOR GROTE VOERTUIGEN; DOOR DE LUCHTVERPLAATSING KAN MEN DE CONTROLE OVER HET VOERTUIG VERLIEZEN.

### Moeilijke start (02\_13, 02\_14)

#### STARTEN MET VERZOPEN MOTOR

Wanneer men de startprocedure niet correct uitvoert, of wanneer er een excessieve hoeveelheid brandstof aanwezig is in de aanzuigleiding, zou de motor kunnen verzuipen.

Om een verzopen motor te reinigen, handelt men als volgt:

- Druk op de startknop «1» voor enkele seconden (door de motor leeg te doen draaien) met het gashandvat «2» volledig gedraaid (pos. A).

#### KOUDE START



If the ambient temperature is low (near or below 0°C), there may be problems with the first start-up.

In this case:

- Press the starter button «1» and, at the same time, twist the throttle grip «2» slightly.

#### **If the engine starts.**

- Release the throttle grip «2».
- If idle speed is not stable, twist the throttle grip «2» slightly and frequently.

#### **If the engine does not start.**

Wait a few seconds and carry out the cold start procedure again.

- If necessary, remove the spark plug and check that it is not wet.
- If it is wet, clean and dry it.
- Before refitting it, press the starter button «1» and run the starter motor for about five seconds, without accelerating.

#### **NOTE**

**PLACE A CLEAN CLOTH ON THE CYLINDER NEXT TO THE SPARK PLUG SEAT TO PROTECT IT FROM POSSIBLE OIL SPLASHES.**

Wanneer de omgevingstemperatuur laag is (dichtbij of onder het vriespunt), zou de eerste start moeilijk kunnen verlopen.

In dit geval handelt men als volgt:

- Druk op de startknop «1» en draai tegelijkertijd maar lichtjes aan het gashandvat «2».

#### **Wanneer de motor niet start.**

- Laat het gashandvat «2» los.
- Wanneer het minimumregime instabiel is, handelt men op het gashandvat «2» met kleine en veelvuldige rotaties.

#### **Wanneer de motor niet start.**

Wacht enkele seconden en voer de procedure van de koude start opnieuw uit.

- Verwijder eventueel de bougie, en controleer of deze niet vochtig is.
- Wanneer de bougie vochtig is, moet men ze reinigen en drogen.
- Vooraleer men ze opnieuw monteert, drukt men op de startknop «1» en laat met het startmotortje draaien voor ongeveer vijf seconden, zonder gas te geven.

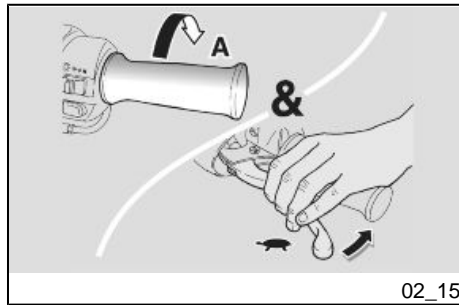
#### **N.B.**

**PLAATS EEN REIN DOEK OP DE CYLINDER, NABIJ DE ZIT VAN DE BOUGIE, TER BESCHERMING TEGEN EVENTUELE OLIESPATTEN.**

**STARTING AFTER PROLONGED INACTIVITY**

If the vehicle has been inactive for a long time, starting may be delayed as the fuel supply circuit may be partially empty. In this case:

- Press the starter button «1» for about five seconds so that the carburettor float chamber gets filled.

**Stopping the engine (02\_15, 02\_16)**

- Release the throttle grip (**pos. A**) and gradually operate the brakes to stop the vehicle.
- While at a temporary halt, keep at least one brake operated.
- .

**CAUTION**

**WHENEVER POSSIBLE, AVOID ROUGH BRAKING, SUDDEN DECELERATION AND BRAKING IN EXCESS.**

**START NA EEN LANGE INACTIVITEIT**

Wanneer het voertuig voor lange tijd niet werd gebruikt, is het mogelijk dat de start niet klaar is, omdat het voedingscircuit van de brandstof gedeeltelijk leeg zou kunnen zijn. In dit geval handelt men als volgt:

- Druk op de startknop «1» voor ongeveer vijf seconden, zodat het kuipje van de carburator gevuld wordt.

**Het stilleggen van de motor (02\_15, 02\_16)**

- Laat het gashandvat los (**pos. A**) en activeer geleidelijkaan de remmen om de beweging van het voertuig te stoppen.
- Tijdens een momentele pauze houdt men minstens één rem ingetrokken.

**LET OP**

**VERMIJD INDIEN MOGELIJK OM BRUUSK TE STOPPEN, ONVERWACHTS TE VERTRAGEN EN HARD TE REMMEN.**

**PARKING**

- Stop the vehicle.

**CAUTION**

**PARK ON SAFE AND LEVEL GROUND TO PREVENT THE VEHICLE FROM FALLING.**

**DO NOT LEAN THE SCOOTER ON A WALL OR LAY IT ON THE GROUND. MAKE SURE THE SCOOTER AND SPECIALLY ITS HOT PARTS DO NOT POSE ANY RISK TO PEOPLE OR CHILDREN.**

**DO NOT LEAVE YOUR SCOOTER UN-ATTENDED WITH THE ENGINE ON OR THE KEY IN THE IGNITION SWITCH. DO NOT SIT ON THE VEHICLE WHEN IT REST ON ITS STAND.**

**NOTE**

**WITH THE ENGINE OFF AND THE IGNITION SWITCH SET TO «ON» THE BATTERY MAY GET DISCHARGED.**

**PARKEREN**

- Leg het voertuig stil.

**LET OP**

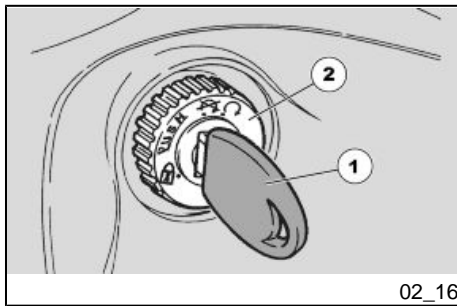
**PARKEER HET VOERTUIG OP EEN VASTE EN VLAKKE ONDERGROND, ZODAT HET NIET VALT.**

**LAAT HET VOERTUIG NIET STEUNEN TEGEN MUREN, EN LEG HET NIET OP DE GROND. CONTROLEER OF HET VOERTUIG, EN VOORAL DE GLOEI-END HETE DELEN ERVAN, NIET GEVAARLIJK ZIJN VOOR PERSONEN EN KINDEREN.**

**LAAT HET VOERTUIG NIET ONBEWAAKT ACHTER MET DE MOTOR AAN, OF MET DE SLEUTEL IN DE ONTSTEKINGSSCHAKELAAR. GA NIET OP HET VOERTUIG ZITTEN WANNEER HET OP DE STANDAARD STAAT.**

**N.B.**

**MET DE MOTOR UIT EN DE ONTSTEKINGSSCHAKELAAR IN POSITIE «ON», KAN DE ACCU ONTLADEN.**



- Turn the key «1» and set the ignition switch «2» to «OFF» .
- Rest the scooter on its stand .

#### CAUTION

**WITH THE ENGINE OFF, IT IS NOT NECESSARY TO CLOSE THE FUEL VALVE, FOR IT HAS AN AUTOMATIC SEALING SYSTEM.**

#### NOTE

**DO NOT LEAVE THE KEY INSERTED IN THE IGNITION SWITCH.**

- Lock the steering and take out the key «1» .

### Catalytic silencer

Vehicle owners are warned that the law may prohibit the following:

- The removal of any device or element belonging to a new scooter or any other action by anyone leading to render it non-operating, if not for maintenance, repair or replacement reasons, in order to control noise emission

- Draai aan de sleutel «1», plaats de ontstekingsschakelaar «2» op «OFF».
- Plaats het voertuig op de standaard.

#### LET OP

**WANNEER DE MOTOR STILLIGT, IS HET NIET NODIG OM HET BRANDSTOFKRAANTJE TE SLUITEN, OMDAT HET VOORZIEN IS VAN EEN AUTOMATISCH DICHTINGSSYSTEEM.**

#### N.B.

**LAAT DE SLEUTEL NIET IN DE ONTSTEKINGSSCHAKELAAR.**

- Blokkeer de stuurinrichting en verwijder de sleutel «1» .

### Katalysator

Men waarschuwt de eigenaar van het voertuig dat de wet het volgende kan verbieden:

- De verwijdering en elke daad voor het niet operationeel maken, door eender wie, ware het niet voor onderhoudshandelingen, herstellingen of vervanging, eender welk mechanisme

before the sale or delivery of the vehicle to the ultimate buyer or while it is used.

- Using the scooter after that device or element has been removed or rendered non-operating.

Check the muffler/exhaust silencer and the silencer pipes, make sure there are no signs of rust or holes and that the exhaust system works properly.

If exhaust noise increases, take your scooter at once to an **Official aprilia Dealer**.

#### CAUTION



**DO NOT TAMPER THE NOISE CONTROL SYSTEM.**

of samenstellend ingebouwd element van een nieuw voertuig, voor het controleren van lawaai vóór de verkoop of de levering van het voertuig aan de koper of terwijl het wordt gebruikt.

- Het gebruik van het voertuig nadat dit mechanisme of samenstellend element werd verwijderd of niet-operationeel werd gemaakt.

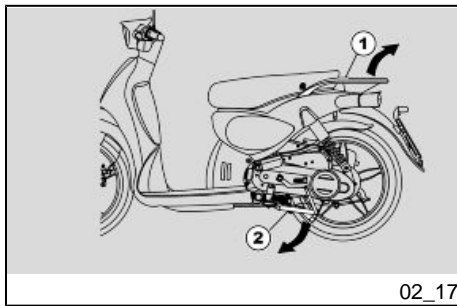
Controleer de uitlaat/knaldemper van de uitlaat en de buizen van de knaldemper, en controleer of er geen roest of boringen zijn en of het uitlaatsysteem correct werkt.

Wanneer het lawaai van het uitlaatsysteem verhoogt, contacteert men onmiddellijk een **Officiële aprilia Dealer**.

#### LET OP



**HET IS VERBODEN OM TE KNOEIEN AAN HET CONTROLESYSTEEM VAN HET LAWAAL.**



## Stand (02\_17, 02\_18)

### RESTING THE SCOOTER ON ITS CENTRE STAND

- Hold the left hand grip and the rear handle «1».
- Push the stand lever «2».

### MAKE SURE THE VEHICLE IS STABLE.



### Stand checking

The rotation of the stand «1» should be free of obstacles.

Carry out the following checks:

- The springs «2» should not be damaged, worn, rusty or slacken.
- The stand should turn freely, grease the joint if necessary.

## Standaard (02\_17, 02\_18)

### PLAATSGING VAN HET VOERTUIG OP DE CENTRALE STANDAARD

- Grijp het linker handvat en de achterste handgreep «1» vast.
- Druk op de hendel van de standaard «2».

### CONTROLEER DE STABILITEIT VAN HET VOERTUIG.

### Controle van de standaard

De rotatie van de standaard «1» mag niet worden belet.

Voer de volgende controles uit:

- De veren «2» mogen niet beschadigd, versleten, verroest of verzwakt zijn.
- De standaard moet vrij draaien, smeer eventueel het kogelgewricht.

## Suggestions to prevent theft

NEVER leave the ignition key in the lock and always use the steering lock. Park the scooter in a safe place such as a garage or a place with guards.

## Tips tegen diefstal

Laat de ontstekings sleutel NOOIT achter op het voertuig, en gebruik steeds het stuurslot.

Whenever possible, use the aprilia "Body-Guard" armoured cable or an additional antitheft device.

Make sure all vehicle documents are in order and the road tax paid.

Write down your personal details and telephone number on this page to help identifying the owner in case of scooter retrieval after a theft.

LAST NAME: .....

NAME: .....

ADDRESS: .....

TELEPHONE No: .....

**IMPORTANT** In many cases, stolen vehicles can be identified through data indicated in the use and maintenance manual.

Parkeer het voertuig op een veilige plaats, indien mogelijk in een garage of een bewaakte plaats.

Gebruik wanneer mogelijk de speciale gepantserde kabel "Body-Guard" van aprilia, of een extra antidiefstalmechanisme.

Controleer of de documenten en de verkeersbelasting in orde zijn.

Schrijf uw gegevens en telefoonnummer op deze pagina, om de identificatie van de eigenaar te vergemakkelijken in geval van het terugvinden van het voertuig na diefstal.

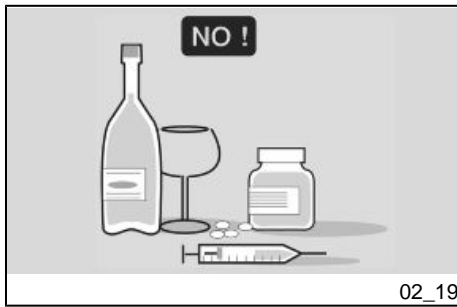
NAAM: .....

VOORNAAM: .....

ADRES: .....

TELEFOONNUMMER: .....

**BELANGRIJK** In veel gevallen worden gestolen voertuigen geïdentificeerd door middel van de gegevens in het gebruiksen onderhoudsboekje.



02\_19

**Safe driving (02\_19, 02\_20, 02\_21, 02\_22, 02\_23, 02\_24, 02\_25, 02\_26, 02\_27, 02\_28, 02\_29, 02\_30)**

#### MAIN SAFETY RULES

To ride the vehicle it is necessary to comply with all legal requirements (driving license, minimum driving age, psycho-physical performance, insurance, taxes and fees, registration, license plate, etc.).

You should practise using the vehicle in traffic-free areas and/or private property until you have become thoroughly acquainted with the vehicle.

Driving under the influence of medication, alcohol and narcotic drugs or psychotropic substances dramatically increases the risk of accidents.

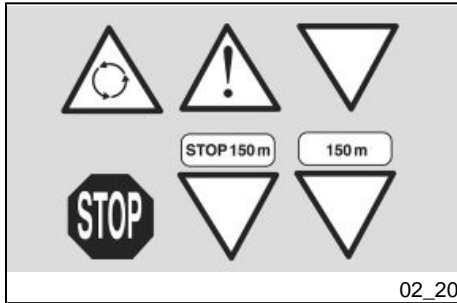
Do not ride your vehicle if you feel tired or drowsy and always keep safe psycho-physical riding conditions.

The main cause of motorcycle accidents is users' inexperience.

NEVER lend the vehicle to beginners and always make sure that the rider complies with all necessary requirements for a safe riding.

Strictly obey all national and local traffic signs and rules.

Avoid any abrupt and dangerous swerves for your own as well as others' safety (for example: rearing up on the



02\_20



02\_21

**Het veilig rijden (02\_19, 02\_20, 02\_21, 02\_22, 02\_23, 02\_24, 02\_25, 02\_26, 02\_27, 02\_28, 02\_29, 02\_30)**

#### FUNDAMENTELE VEILIGHEIDSREGELS

Om met het voertuig te rijden moet men beschikken over alle door de wet voorziene vereisten (rijbewijs, minimum leeftijd, psychofysische geschiktheid, verzekering, overheidsbelasting, registratie, nummerplaat, enz.).

Men raadt aan om het voertuig gewoon te raken in zones met weinig verkeer en/of in private eigendommen.

Rijden onder invloed van medicijnen, alcohol, verdovende of psychotrope middelen verhoogt aanzienlijk het risico op ongevallen.

Men moet er zeker van zijn dat de psychofysische condities geschikt zijn voor het rijden, met vooral aandacht voor fysieke moeheid of slaperigheid.

De meeste ongevallen zijn te wijten aan het gebrek aan ervaring van de bestuurder.

Leen het voertuig NOOIT aan beginners, en controleer in elk geval of de bestuurder in het bezit is van alle vereisten voor het rijden.



back wheel, riding over the speed limit, etc.). Besides, always assess and bear in mind the road surface conditions, visibility, etc.

Do not knock obstacles that can damage the vehicle or cause loss of control.

Do not ride on the course of the vehicle in front just to improve your own speed.

#### CAUTION



**ALWAYS RIDE WITH BOTH HANDS ON THE HANDLEBAR AND FEET ON THE FOOTRESTS (OR THE RIDER' S FOOTRESTS) IN THE ADEQUATE RIDING POSITION.**

Respecteer nauwkeurig de bewegwijze- ring en het normenstelsel in verband met het nationale en plaatselijk verkeer.

Vermijdt bruuske en gevaarlijke manoeuvres voor zichzelf en voor anderen (voorbeeld: het steigeren, het niet naleven van de snelheidslimieten, enz.), bovendien moet men steeds rekening houden met de condities van het wegdek, de zichtbaarheid, enz.

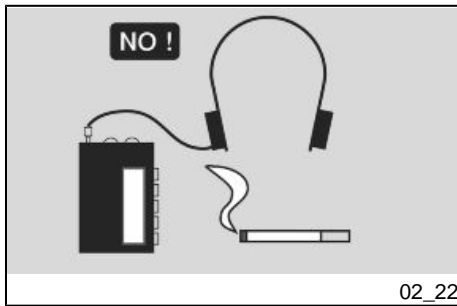
Stoot niet tegen obstakels die schade aan het voertuig of controleverlies over het voertuig kunnen veroorzaken.

Blijf niet achter voertuigen rijden om de eigen snelheid te verhogen.

#### LET OP



**RIJ STEEDS MET BEIDE HANDEN OP HET STUUR EN DE VOETEN OP HET VOETENVLAK (OF OP DE VOETEN- STEUNEN VAN DE BESTUURDER), EN BEHOU EEN CORRECTE RIJPOSITIE.**

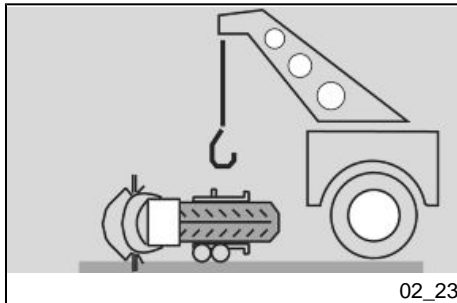


02\_22

Never stand on your feet or stretch yourself while riding.

The rider should always be attentive, never get distracted or influenced by people, things or actions (never smoke, eat, drink, read, etc.) while riding.

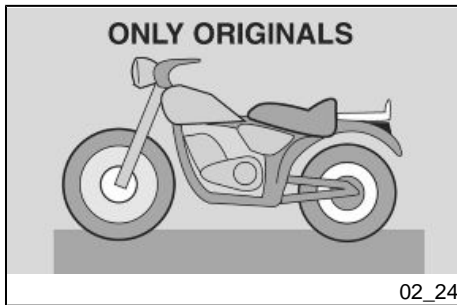
Always use fuel and lubricants specific for the vehicle, of the type recommended in the "LUBRICANTS TABLE". Check fuel, oil and coolant frequently for correct level.



02\_23

In case of an accident or after the vehicle has fallen down or suffered a sudden bump, make sure the control levers, piping, cables, brake circuit and main parts of the vehicle have not been damaged.

If necessary, take the vehicle to an Official aprilia Dealer to check especially the frame, handlebar, suspensions, safety components and any device the user cannot assess without the aid of a specialist.



02\_24

Report any malfunction to the engineers and/or mechanics in order to facilitate their work.

Never ride the vehicle if the damage jeopardises safety.

Do not modify the position, angle or colour of: license plate, turn indicators, lighting devices and horn.

Any changes to the vehicle will void the warranty.

Vermijdt absoluut om recht te staan op het voertuig en om zich uit te rekken tijdens het rijden.

De bestuurder mag niet afgeleid zijn, zich niet laten afleiden of niet laten beïnvloeden door personen, voorwerpen, acties (niet eten, roken, drinken, lezen, enz.) wanneer hij met het voertuig rijdt.

Gebruik de brandstof en specifieke smeermiddelen voor het voertuig, van het type dat men vindt in de "TABEL VAN DE SMEERMIDDELEN", controleer herhaaldelijk of de voorgeschreven peilen van brandstof, olie en koelvloeistoffen correct zijn.

Wanneer het voertuig een ongeval heeft gehad, gevallen is of er werd tegen gestoten, controleert men of de commandohendels, de buizen, de kabels, de reminstallatie en de fundamentele delen niet zijn beschadigd.

Laat het voertuig eventueel controleren bij een Officiële aprilia Dealer, door vooral aandacht te schenken voor het frame, het stuur, de ophangingen, de veiligheidsonderdelen en mechanismen waarvoor de gebruiker niet in staat is om hun integriteit vast te stellen.

Meldt eender welke slechte werking om de ingreep van techniciers en/of mechanici te bevorderen.

Rij absoluut niet met het voertuig wanneer de aangebrachte schade de veiligheid schaadt.

Any change introduced to the vehicle and the removal of original parts may jeopardise the vehicle performance and therefore reduce safety or even render the vehicle inappropriate for legal riding.

Comply with all national and local laws and regulations on vehicle equipment.

In particular do not introduce technical changes leading to improve performance and under no circumstances alter the original specifications of the vehicle.

Never race with vehicles.

Never ride off-road.

Wijzig absoluut niet de positie, de helling of de kleur van: de nummerplaat, de richtingaanwijzers, de verlichtingsmechanismen en de akoestische melders.

Wanneer men wijzigingen uitvoert aan het voertuig, vervalt de garantie.

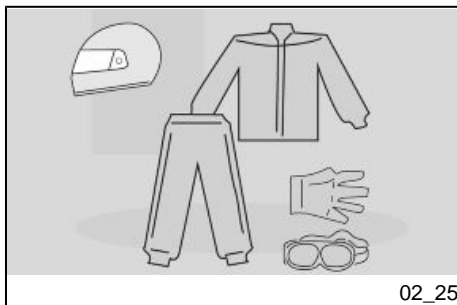
Elke eventuele aan het voertuig aangebrachte wijziging en de verwijdering van originele stukken, kan de prestaties van het voertuig schaden, en dus het veiligheidsniveau schaden en het voertuig zelfs illegaal maken.

Men raadt aan om zich steeds te houden aan alle wetsvoorschriften en nationale en plaatselijke reglementen in verband met de uitrusting van het voertuig.

Men moet vooral vermijden om technische wijzigingen aan te brengen voor het verhogen van de prestaties, of die alleszins de originele kenmerken van het voertuig wijzigen.

Vermijdt absoluut om wedstrijden te houden met de voertuigen.

Vermijdt om te crossen.



02\_25

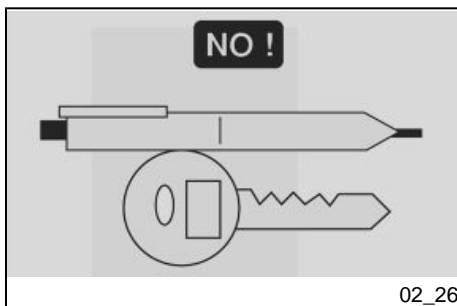
## CLOTHING

Before riding off, remember to put on the helmet and fasten it correctly. Make sure it is a homologated model, that it is undamaged, of the right size and that the visor is clean.

Wear appropriate protective clothes, preferably light-coloured and/or in reflective material. In this way you will be easily visible to other drivers, thus reducing the risk of being hit, and you will be better protected in case of falling.

Always wear tight-fitting clothes without open cuffs; avoid hanging strings, belts or ties; these or any other objects should not interfere with a safe riding when getting entangled with the riding elements or due to a special movement.

Never carry in your pockets objects that can be potentially dangerous in case of fall, like: pointed objects such as keys, pens, glass containers, etc. (the same rule applies to passengers).



02\_26

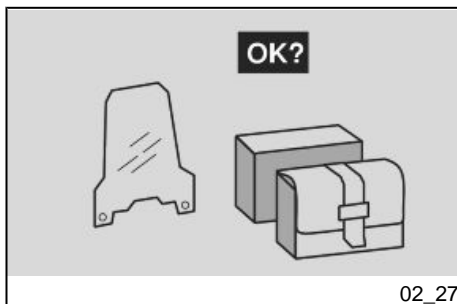
## KLEDING

Vooraleer men gaat rijden denkt men eraan om steeds en correct de helm op te zetten en vast te maken. Controleer of hij gehomologeerd en integer is, of de maat juist is en of het visier rein is.

Draag beschermende kleding, indien mogelijk met een lichte en/of reflecterende kleur. Op deze manier is men goed zichtbaar voor andere weggebruikers en vermindert men aanzienlijk het risico op aanrijdingen, en is men beter beschermd wanneer men valt.

De kleding moet goed aansluiten en de uiteinden moeten gesloten zijn; koorden, ceinturen en dassen mogen niet bengelen; vermijdt dat deze of andere voorwerpen interfereren met het rijden, doordat ze verstrengd raken met bewegende onderdelen of ander delen.

Hou geen voorwerpen bij zich, die mogelijk gevaarlijk zijn wanneer men valt, bijvoorbeeld: puntige voorwerpen zoals sleutels, pennen, glazen voorwerpen, enz. (dit advies geldt eveneens voor de eventuele passagier).



02\_27

## ACCESSORIES

User is personally responsible for the installation and use of the accessories.

While assembling accessories, make sure that they do not cover the sound or light alarm devices or affect their correct functioning, do not limit the suspension travel or the steering angle, do not obstruct control actuation or reduce the ground clearance and inclination angle at corners.

Do not use accessories that hinder access to the controls as they may increase the reaction time in case of an emergency.

Fairings and large windshields fitted to the vehicle may cause aerodynamic forces that affect the vehicle stability while riding, mainly at high speeds.

Make sure the accessory is firm and secured to the vehicle and that it does not pose any risks while riding the vehicle.

Do not add or modify electrical equipment that exceed the vehicle capacity as this may result in a sudden stop or a dangerous lack of power required to keep the sound and light alarm devices operative.

**aprilia** advises using original accessories (**aprilia** genuine accessories).

## ACCESSOIRES

De gebruiker is verantwoordelijk voor de keuze van de installatie en het gebruik van de accessoires.

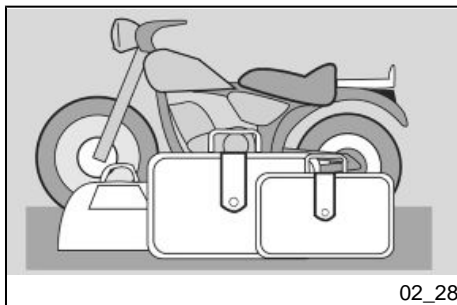
Men raadt aan tijdens de montage, dat het accessoire de mechanismen van het akoestisch en visief melden niet bedekt en dus de functionaliteit ervan schaadt, de werking van de ophangingen en de hoek van sturing niet beperkt, de activering van de commando's niet hindert, en de hoogte van de grond en de helhoek in een bocht niet vermindert.

Vermijdt het gebruik van accessoires die de toegang tot de commando's hinderen, en die dus de reactietijden bij nood kunnen verlengen.

De bekledingen en de windschermen met grote afmetingen, die gemonteerd zijn op het voertuig, kunnen aerodynamische krachten veroorzaken die de stabiliteit van het voertuig tijdens het rijden schaden, vooral bij hoge snelheden.

Controleer of het accessoire goed verankerd is op het voertuig en dat het niet gevaarlijk is tijdens het rijden.

Wijzig of voeg geen elektrische apparaten toe die het draagvermogen van het voertuig overschrijden; op deze wijze zou het voertuig onverwacht kunnen stilvallen of zou er een gevaarlijke afwezigheid van stroom kunnen zijn, die nodig is voor de



### LOADING

Do not overload your vehicle. Keep packages as close as possible to the vehicle centre of gravity and distribute load evenly on both sides to minimise imbalance. Check also that the load is firm and secured to the vehicle, mainly for long trips.

Do not hang anything from your vehicle's handlebars, mudguards or forks, such as protruding, bulky, heavy and/or dangerous objects: this will slow the vehicle performance when turning and will upset the handling of your vehicle.

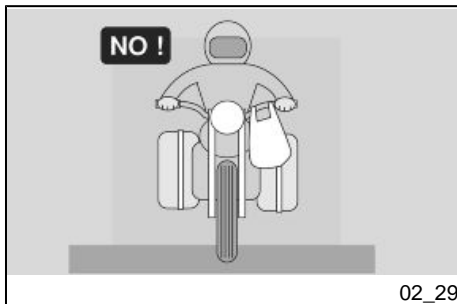
Do not carry packages that protrude from vehicle sides as this may hit people or objects and result in loss of control of your vehicle.

Never carry packages that are not securely fastened to the vehicle.

Do not carry packages that protrude from the luggage rack or which cover any of the sound and light alarm devices.

Never carry animals or small children on the glove-box or the luggage rack.

Never exceed the maximum weight allowed for each luggage rack.



werking van de akoestische en visieve meldingsmechanismen.

**aprilia** raadt het gebruik aan van originele accessoires (**aprilia** genuine accessories).

### BELASTING

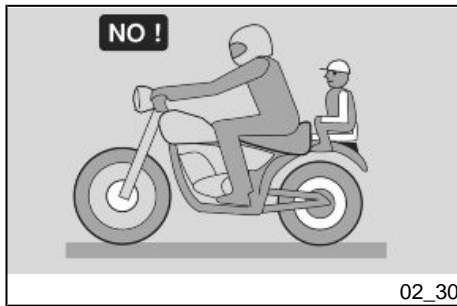
Wees voorzichtig en matig bij het laden van bagage. Men moet de bagage zo dicht mogelijk bij het zwaartepunt van het voertuig laden en uniform verdelen op de twee kanten, om elke onbalans zo klein mogelijk te houden. Controleer bovendien of de lading goed is verankerd op het voertuig, vooral tijdens lange reizen.

Bevestig absoluut geen plaatsnemen- de, volumineuze, zware en/of gevaarlijke voorwerpen aan het stuur, de spatborden en de vorken: dit kan het voertuig vertragen in bochten, en dus de handelbaarheid ervan schaden.

Plaats op de kanten van het voertuig geen plaatsnemende bagage, omdat dit personen of obstakels zou kunnen aanstoten, en dus controleverlies over het voertuig zou kunnen veroorzaken.

Vervoer geen bagage die niet stevig is bevestigd aan het voertuig.

Vervoer geen bagage die ver uit de bagagedrager steekt, of die de akoestische en visieve verlichtingsmechanismen bedekt.



Overloading the vehicle may result in lack of stability and poor handling.

Vervoer geen dieren of kinderen op de documentenhouder of bagagedrager.

Overschrijdt de maximum limiet van het vervoerbare gewicht niet voor elke bagagedrager.

De overbelasting van het voertuig schaadt de stabiliteit en de handelbaarheid.





# SCARABEO 50 4T 4V



**Chap. 03**  
**Maintenance**

**Hst. 03**  
**Onderhoud**

## Engine oil level

In 4T engines, the engine oil is used to lubricate the distribution elements, the main bearings and the thermal group.

### CAUTION



**OPERATING THE SCOOTER WITH INSUFFICIENT OIL CAN DAMAGE THE ENGINE.**

In all 4T engines, a loss of efficiency in oil performance and some oil consumption should be considered normal. Consumption can particularly reflect the conditions of use (i.e.: when driving at "full speed" all the time, oil consumption increases).

The replacement intervals indicated by the maintenance chart are defined according to the total oil content in the engine and the average consumption levels measured following standardised methods.

### CAUTION



**IN ORDER TO PREVENT ANY PROBLEMS, WE RECOMMEND CHECKING**

## Peil van de motorolie

Bij 4takt motoren wordt de motorolie gebruikt voor het smeren van de distributieonderdelen, de banksteunen en de thermische groep.

### LET OP



**EEN ONVOLDOENDE HOEVEELHEID OLIE KAN ERNSTIGE SCHADE VERORZAKEN AAN DE MOTOR ZELF.**

Bij alle 4-takt motoren kan een zeker verbruik en het verslechteren van de kenmerken van de olie als normaal beschouwd worden. Vooral het verbruik kan gevolgen ondervinden van de gebruikscondities (bijv.: steeds "vol gas" rijden verhoogt het olieverbruik).

In functie van de totale inhoud van olie in de motor en van het gemiddeld verbruik dat wordt gemeten volgens standaardmodaliteiten, wordt de frequentie van vervanging gedefinieerd, die voorzien wordt door het onderhoudsprogramma.

### LET OP



**OM EENDER WELKE PROBLEEM TE VOORKOMEN, RAADT MEN AAN OM**

**OIL LEVEL EVERY TIME YOU RIDE YOUR SCOOTER.**

**HET OLIEPEIL TE CONTROLEREN ELKE KEER MEN HET VOERTUIG GEBRUIKT.**

### Engine oil level check (03\_01)

- Check the oil level as indicated in the maintenance tables.
- Park the vehicle on its centre stand.

#### NOTE

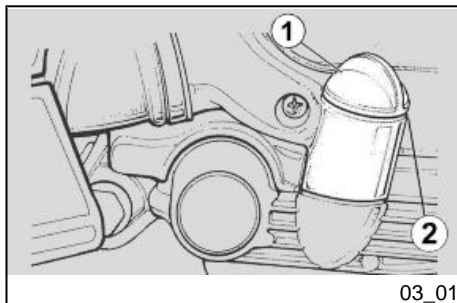
**EVERY TIME THE SCOOTER IS USED, CHECK ENGINE OIL LEVEL WHEN THE ENGINE IS COLD.**

### Controle van het peil van de motorolie (03\_01)

- Controleer het oliepeil van de motor volgens de tabel van het onderhoud.
- Plaats het voertuig op de centrale standaard.

#### N.B.

**ELKE KEER MEN HET VOERTUIG GEBRUIKT, BIJ KOUDE MOTOR, MOET DE CONTROLE VAN HET OLIEPEIL VAN DE MOTOR UITGEVOERD WORDEN.**



- Unscrew and take out the measuring tap-dipstick «1».
- Clean the area in contact with oil with a clean cloth.
- Screw the tap-dipstick «1» completely in its tube «2».
- Remove the tap-dipstick «1» again and read the level the oil reaches on the dipstick.
- The level is correct when it is close to the maximum notch marked on the measuring dipstick.

- Draai de dop/meetstaaf «1» los en verwijder deze.
- Reinig het deel dat in contact staat met de olie met een rein doek.
- Draai de dop/staaf «1» volledig vast in de invoerboring «2».
- Verwijder opnieuw de dop/staaf «1» en lees het oliepeil af op de staaf.
- Het peil is correct wanneer het ongeveer de streep van het maximumpeil op de meetstaaf bereikt.

- Top up if necessary.

The MAX level reference indicates a quantity of about 850 cc of oil in the engine. If the check is carried out after the vehicle has been used, and therefore with a hot engine, the level line will be lower; in order to carry out a correct check, it is necessary to wait for at least 10 minutes after the engine has been stopped so as to get the correct level.

### Engine oil top-up

Top up engine oil as indicated in the maintenance tables.

According to the scheduled maintenance tables, take the vehicle to an **aprilia Official Dealer** regularly to have engine oil checked and topped up if necessary.

#### CAUTION



**ANY TOPPING UP WITH OIL MUST BE CARRIED OUT AFTER CHECKING OIL LEVEL AND BY ADDING OIL BUT NEVER EXCEEDING THE MAX LEVEL.**

- Indien nodig vult men bij.

De referentie van het MAX peil duidt een hoeveelheid aan van ongeveer 850 cc olie in de motor. Wanneer de controle wordt uitgevoerd nadat men het voertuig heeft gebruikt, dus bij warme motor, zal het peil lager blijken; om een correcte controle uit te voeren is het nodig om minstens 10 minuten te wachten na het stilleggen van de motor, zodat het peil correct is.

### Het bijvullen van motorolie

Voer het bijvullen van olie in de motor uit, volgens de beschrijvingen die men vindt in de tabel van het onderhoud.

In de tabellen van het geprogrammeerd onderhoud is alleszins voorzien om bij een **Erkend aprilia Dealer** een controle en het eventueel bijvullen van olie in de motor te laten uitvoeren.

#### LET OP



**HET EVENTUEEL BIJVULLEN VAN OLIE MOET UITGEVOERD WORDEN NA DE CONTROLE VAN HET PEIL, EN ALLESZINS DOOR OLIE TOE TE VOEGEN ZONDER DAT HET MAX PEIL WORDT OVERSCHREDEN.**

## Engine oil change

**TO CHANGE THE ENGINE OIL, PLEASE CONTACT AN Official aprilia Dealer. IF YOU ARE ADEQUATELY TRAINED AND EXPERIENCED, REFER TO THE INSTRUCTIONS IN THIS WORKSHOP BOOKLET AVAILABLE ALSO AT ANY DEALER.**

## Vervanging van de motorolie

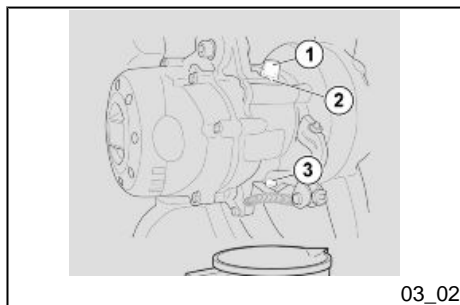
**VOOR DE VERVANGING VAN DE MOTOROLIE WENDT MEN ZICH TOT EEN Officiële aprilia Dealer, OF INDIEN U EEN EXPERT OF GEKWALIFICEERD BENT, KUNNEN DE AANDUIDINGEN IN DE HANDLEIDING VAN DE GARAGE ALS REFERENTIE GEBRUIKT WORDEN, DIE U KAN KOPEN BIJ EEN Officiële aprilia Dealer.**

### Hub oil level (03\_02)

- Ride a few kilometres until the regular working temperature is reached, then stop the engine.
- Park the scooter on its centre stand.
- Unscrew and take out the measuring tap-dipstick «1».
- Clean the area in contact with oil with a clean cloth.
- Screw the tap-dipstick «1» completely in its tube «2».
- Remove the tap-dipstick again and read the level the oil reaches on the dipstick.
- The level is correct when it is close to the dot printed on the measuring dipstick.
- Top up if necessary.

### Oliepeil van de naaf (03\_02)

- Leg enkele kilometers af tot de normale werkingstemperatuur wordt bereikt, en leg daarna de motor stil.
- Plaats het voertuig op de centrale standaard.
- Draai de dop/meetstaaf «1» los en verwijder deze.
- Reinig het deel dat in contact staat met de olie met een rein doek.
- Draai de dop/staaf «1» volledig vast in de invoerboring «2».
- Verwijder opnieuw de dop/staaf en lees het oliepeil af op de staaf.
- Het peil is correct wanneer het ongeveer het balletje op de meetstaaf bereikt.
- Indien nodig vult men bij.



**CAUTION**

**DO NOT DISPOSE OF OIL INTO THE ENVIRONMENT.**

**CAUTION**

**SCREW THE FILLING CAP «1» AND DRAINAGE PLUG «3» TIGHTLY AND MAKE SURE THE OIL DOES NOT SEEP THROUGH.**

**CHECK REGULARLY THAT THERE ARE NO LEAKS IN THE CRANKCASE COVER GASKET.**

**DO NOT RIDE THE SCOOTER WITH INSUFFICIENT OIL OR WITH CONTAMINATED OR DIRTY LUBRICANTS AS THIS ACCELERATES THE WEAR AND TEAR OF THE MOVING PARTS AND CAN CAUSE IRRETRIEVABLE DAMAGE. TAKE YOUR SCOOTER TO AN OFFICIAL APRILIA DEALER TO HAVE THE OIL CHECKED AND CHANGED.**

**GEARBOX OIL CHANGE**

Replace the gearbox oil as indicated in the scheduled maintenance tables.

**LET OP**

**LOOS DE OLIE NIET IN HET MILIEU.**

**LET OP**

**SLUIT DE VULDOPPEN «1» EN AFVOERDOPPEN «3», EN CONTROLEER OF DE OLIE NIET DRUIPT.**

**CONTROLEER REGELMATIG OF DE PAKKINGEN VAN HET CARTERDEKSEL NIET LEKKEN.**

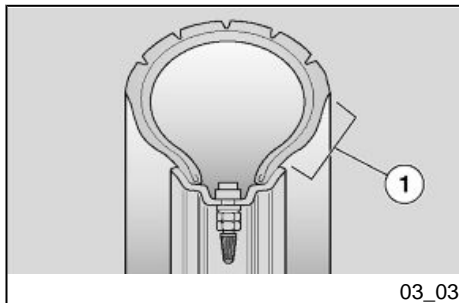
**GEBUIK HET VOERTUIG NIET MET ONVOLDOENDE SMERING OF MET VERONTREINIGDE OF ONZUIVERE SMEERMIDDELEN, OMDAT DE BEWEGENDE DELEN ERVAN SNELLER ZULLEN VERSLIJTEN EN DUS ONHERSTELBARE SCHADE KAN TOEGEBRACHT WORDEN. VOOR DE CONTROLE EN DE VERVANGING WENDT MEN ZICH TOT EEN OFFICIËLE APRILIA DEALER.**

**VERVANGING VAN DE OLIE VAN DE TRANSMISSIE**

De olie van de transmissie moet vervangen worden volgens de tabellen van het geprogrammeerd onderhoud.

Take your scooter to an **Official aprilia Dealer** to have the oil controlled and changed.

Voor de controle en de vervanging, wendt men zich tot een **Officiële aprilia Dealer**.



### Tyres (03\_03, 03\_04, 03\_05)

This scooter is fitted with Tubeless tyres.



**CHECK FREQUENTLY TYRE PRESSURE WITH TYRES AT AMBIENT TEMPERATURE.**

**THE MEASUREMENT MAY BE INCORRECT IF TYRES ARE WARM. CHECK PRESSURE MAINLY BEFORE AND AFTER LONG TRIPS.**

**IF TYRE PRESSURE IS TOO HIGH, THE SURFACE UNEVENNESS IS NOT CUSHIONED AND IS SENT TO THE HANDLEBAR, RESULTING IN UNPLEASANT RIDING AND POOR ROAD GRIP SPECIALLY WHEN TURNING.**



**CONVERSELY, WITH LOW TYRE PRESSURE, TYRE SIDEWALLS «1» BEAR MORE STRESS AND THE TYRE CAN SLIDE ON THE RIM OR EVEN GET DETACHED RESULTING IN LOSS OF CONTROL OVER THE SCOOTER.**

### Banden (03\_03, 03\_04, 03\_05)

Het voertuig is voorzien van tubeless banden.



**CONTROLEER PERIODIEK DE SPANNING VAN DE BANDEN BIJ DE OMGEVINGSTEMPERATUUR.**

**WANNEER DE BANDEN WARM ZIJN, IS DE METING NIET CORRECT. VOOR DE METING UIT VOORAL VÓÓR EN NA EEN LANGE REIS.**

**WANNEER DE BANDENSPANNING TE HOOG IS, WORDT DE ONEFFENHEID VAN HET TERREIN NIET GEDEMPT EN DUS NAAR DE STUURRICHTING VERSTUURT, ZODAT HET RIJCOMFORT VERMINDERT EN DE WEGLIJGING IN BOCHTEN VERSLECHTERT.**



**WANNEER VICEVERSA DE BANDENSPANNING ONVOLDOENDE IS, WERKEN DE ZIJKANTEN VAN DE BANDEN «1» MEER, EN KAN HET ZIJN DAT DE**

**IN CASE OF SHARP BRAKING, TYRES CAN EVEN GET OFF THE RIMS. EVENTUALLY WHEN TURNING, THE SCOOTER MAY SWERVE.**

**CHECK TYRE TREAD FOR WEAR AS INADEQUATE CONDITIONS CAN RESULT IN LACK OF GRIP AND POOR MANOEUVRABILITY.**

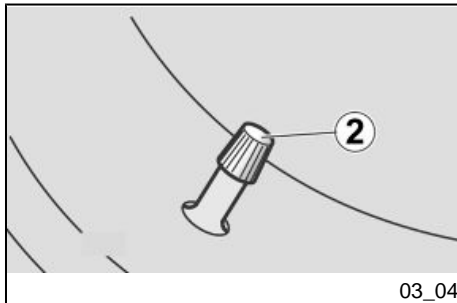
**SOME TYRE TYPES HOMOLOGATED FOR THIS SCOOTER FEATURE WEAR INDICATORS.**

**BAND OP DE VELG SLIPT OF LOSKOMT, MET ALS GEVOLG DAT MEN DE CONTROLE OVER HET VOERTUIG VERLIEST.**

**WANNEER MEN BRUUSK REMT KUNNEN DE BANDEN UIT DE VELGEN KOMEN. IN BOCHTEN KAN HET VOERTUIG GAAN SLIPPEN.**

**CONTROLEER DE STAAT VAN HET RIJOPPERVLAK EN DE SLIJTAGE, OMDAT SLECHTE BANDENCONDITIES DE WEGLISSING EN DE MANOEUVREERBAARHEID VAN HET VOERTUIG KUNNEN SCHADEN.**

**ENKELE BANDENTYPES, DIE GEHOMOLOGEERD ZIJN VOOR DIT VOERTUIG, HEBBEN EEN SLIJTAGE-INDICATOR.**



**THERE ARE SEVERAL TYPES OF WEAR INDICATORS.**

**CONSULT YOUR DEALER ON METHODS TO CHECK FOR WEAR.**

**CARRY OUT A VISUAL INSPECTION FOR TYRE CONSUMPTION, REPLACE THEM IF WORN.**



**ER BESTAAN VERSCHILLENDE TYPES VAN SLIJTAGE-INDICATORS.**

**VOOR INFORMATIE IN VERBAND MET DE CONTROLE VAN DE SLIJTAGE, WENDT MEN ZICH TOT DE VERKOPER.**

**CONTROLEER VISIEF DE SLIJTAGE VAN DE BANDEN, EN VERVANG ZE INDIEN ZE VERSLETEN ZIJN.**



REPLACE TYRES WHEN WORN OR IF THERE IS A PUNCTURE BIGGER THAN 5 mm IN THE TREAD.

AFTER A TYRE IS MENDED, BALANCE THE WHEELS. TYRES SHOULD BE REPLACED WITH OTHERS OF THE TYPE AND MODEL INDICATED BY APRILIA; THE USE OF TYRES OTHERS THAN THE ONES INDICATED RESULTS IN POOR HANDLING.



DO NOT FIT TYRES WITH INNER TUBES ON RIMS FOR TUBELESS TYRES.

CHECK THAT THE INFLATION VALVES «2» HAVE THEIR CAPS FITTED IN ORDER TO AVOID UNEXPECTED FLAT TYRES.

REPLACEMENT, REPAIR, MAINTENANCE AND BALANCING OPERATIONS ARE VERY IMPORTANT; THEY SHOULD BE CARRIED OUT WITH SUITABLE TOOLS BY QUALIFIED PERSONNEL.

IT IS THEREFORE ESSENTIAL TO TAKE YOUR SCOOTER TO AN OFFICIAL APRILIA DEALER OR SPECIALISED TYRE WORKSHOP TO CARRY OUT THE OPERATIONS ABOVE.

VERVANG DE BAND WANNEER HIJ VERSLETEN IS, OF WANNEER ER EEN EVENTUEEL GAT IS IN DE ZONE VAN HET RIJVLAK DAT GROTER IS DAN 5 MM.

NADAT MEN DE BAND HEEFT LATEN HERSTELLEN, LAAT MEN DE WIELEN BALANCEREN. DE BANDEN MOETEN VERVANGEN WORDEN MET ANDERE VAN HETZELFDE TYPE EN MODEL VAN HET HUIS; HET GEBRUIK VAN ANDERE BANDEN DAN AANGEDUID, BEÏNVLOEDT NEGATIEF DE BERIJDBAARHEID VAN HET VOERTUIG.



LAAT GEEN BANDEN INSTALLEREN VAN HET TYPE MET BINNENBAND OP VELGEN VOOR TUBELESS BANDEN, EN VICEVERSA.

CONTROLEER OF DE VENTIELEN VOOR HET OPBLAZEN «2» STEEDS HUN DOPJES HEBBEN, OM HET PLOTSELING LEEGLOPEN VAN DE BANDEN TE VERMIJDEN.

DE HANDELINGEN VAN DE VERVANGING, DE HERSTELLING, HET ONDERHOUD EN HET BALANCEREN ZIJN ZEER BLANGRIJK; ZE MOETEN UITGEVOERD WORDEN MET GESCHIKTE GEREEDSCHAPPEN EN MET DE NODIGE ERVARING.



NEW TYRES CAN BE COVERED BY A SLIPPERY COAT: RIDE WITH CAUTION DURING THE FIRST KILOMETRES. DO NOT APPLY UNSUITABLE LIQUIDS ON TYRES. OLD TYRES THAT ARE NOT FULLY WORN CAN GET HARD RESULTING IN LACK OF GRIP. REPLACE TYRES IF THIS OCCURS.

DAAROM RAADT MEN AAN OM ZICH TE WENDEN TOT EEN OFFICIËLE APRILIA DEALER OF EEN BANDENSPECIALIST VOOR HET UITVOEREN VAN DE VOORAFGAANDE HANDELINGEN.



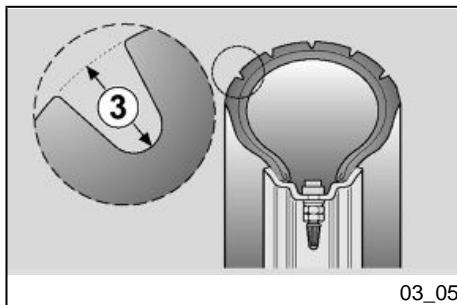
WANNEER DE BANDEN NIEUW ZIJN, KUNNEN ZE BEDEKT ZIJN MET EEN GLADDE LAAG: DE EERSTE KILOMETERS MOET MEN VOORZICHTIG RIJDEN. SMEER DE BANDEN NIET IN MET OMGESCHIKTE VLOEISTOFFEN. WANNEER DE BANDEN OUD ZIJN, EN OOKAL ZIJN ZE NIET VERSLETEN, KUNNEN ZE VERHARDEN EN DUS DE WEGLIKKING SCHADEN. IN DIT GEVAL VERVANGT MEN DE BANDEN.

#### MINIMUM TREAD DEPTH «3»

Front:	1.5 mm
Rear	1.5 mm

#### MINIMUM DIEPTELIMIET VAN HET RIJVLAK «3»

Vooraan	1,5 mm
Achteraan	1,5 mm



03\_05

and not lower than indicated by legislation in force in the country where the vehicle is used.

en alleszins niet minder dan wat wordt beschreven door de van kracht zijnde wetgeving in het land waar het voertuig wordt gebruikt.

### **Spark plug dismantlement (03\_06, 03\_07, 03\_08)**

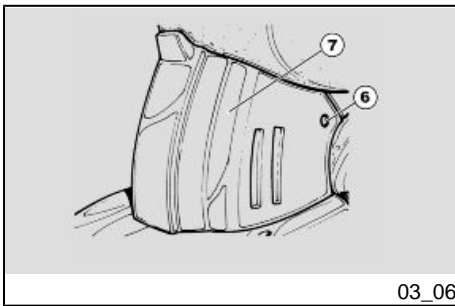
Check and replace them as indicated in the scheduled maintenance tables.

Remove the spark plug regularly, clean off carbon scales, and replace the spark plug if necessary.

### **Demonteren van de bougie (03\_06, 03\_07, 03\_08)**

Controleer en vervang volgens de aanduidingen in de tabellen van het geprogrammeerd onderhoud.

Demonteer periodiek de bougie, reinig ze van koolstofafzettingen, en vervang ze indien nodig.



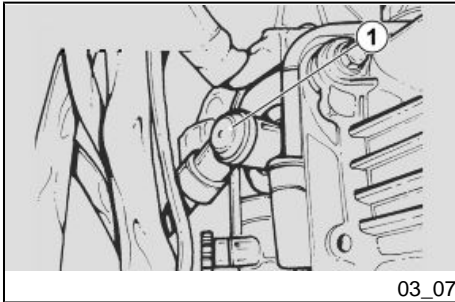
03\_06

To access the spark plug:

- Park the vehicle on its centre stand on safe and level ground.
- Unscrew and remove the screw «6».
- Unscrew the inspection cover «7».

#### CAUTION

**HANDLE PAINTED COMPONENTS WITH CARE; DO NOT SCRATCH OR SPOIL THEM.**



03\_07

For removal and cleaning:

- Remove the spark plug tube «1».
- Clean off any trace of dirt from the spark plug base. Unscrew it using the wrench supplied in the tool kit and remove it from its fitting, being careful not to let dust or any other substance into the cylinder.
- Check that the spark plug electrode and centre porcelain are free of carbon deposits or signs of corrosion. If necessary, clean using suitable spark plug cleaners, a wire and/or metal brush.
- Blow with a strong air blast to avoid removed dirt getting into the engine. Replace the spark plug if there are cracks on the

Om de bougie te bereiken, handelt men als volgt:

- Plaats het voertuig op de centrale standaard en op een vlak en stevig terrein.
- Draai de bout «6» los en verwijder ze.
- Verwijder het inspectiedeksel «7».

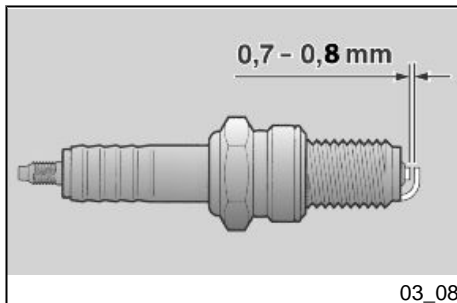
#### LET OP

**HANTEER DE GELAKTE DELEN MET ZORG; KRAS OF BESCHADIG ZE NIET.**

Voor de verwijdering en de reiniging handelt men als volgt:

- Verwijder de pipet van de bougie «1».
- Verwijder al het vuil van de basis van de bougie, draai haar daarna los met de bij de gereedschapskit geleverde sleutel, en verwijder ze uit haar zit, door op te letten om geen stof of andere stoffen binnenin de cilinder te laten komen.
- Controleer of de elektrode en het centrale porcelein van de bougie geen koolstofafzettingen of corrosietekens heeft, en reinig eventueel met speciale reinigingsmiddelen voor bougies, met een ijzerdraad en/of met een metalen borsteltje.

spark plug insulating material, corroded electrodes or several deposits.



- Check the electrode gap with a thickness gauge. This should be 0.7 - 0.8 mm; adjust if necessary by carefully bending the earth electrode.
- Make sure the washer is in good conditions. Once the washer is fitted, manually screw the spark plug completely to avoid damaging the thread.
- Tighten using the wrench supplied in the tool kit, make the spark plug complete 1/2 a turn to press the washer.

#### CAUTION

**TIGHTEN THE SPARK PLUG CORRECTLY. OTHERWISE, THE ENGINE MAY OVERHEAT AND GET IRRETRIEVABLE DAMAGED.**

**USE ONLY THE RECOMMENDED TYPE OF SPARK PLUG, OTHERWISE, ENGINE DURATION AND PERFORMANCE COULD BE COMPROMISED.**

- Blaas goed uit met een luchtstraal, om te vermijden dat de verwijderde resten in de motor terecht komen. Wanneer de bougie scheuren op de isolering, verroeste elektroden of excessieve afzettingen vertoont, moet ze worden vervangen.

- Controleer de afstand tussen de elektroden met een diktemeter. Deze afstand moet 0,7 – 0,8 mm bedragen, regel haar eventueel door de elektrode van de massa voorzichtig te buigen.
- Controleer of de rondel zich in goede condities bevindt. Met gemonteerde rondel, draait men de bougie manueel volledig vast om te vermijden dat de schroefdraad wordt beschadigd.
- Sluit de bougie met behulp van de bij de gereedschapskit geleverde sleutel, door ze een 1/2 draai vast te draaien om de rondel vast te drukken.

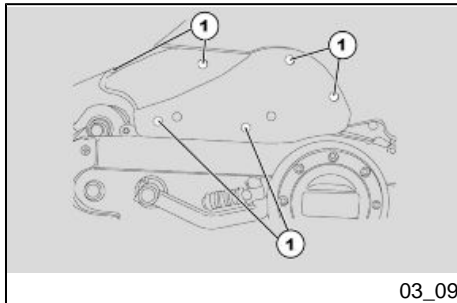
#### LET OP

**DE BOUGIE MOET GOED WORDEN VASTGEDRAAID, OMDAT ANDERS DE MOTOR KAN OVERVERHITTEN, EN DUS ERNSTIG WORDT BESCHADIGD.**

**GEBUIK ENKEL BOUGIES VAN HET AANBEVOLEN TYPE, ANDERS Zouden de prestaties en de duur**

**Locking torques (N\*m)****Spark plug tightening torque:***20 Nm (2 kgm)*

- Connect the spark plug tube «1».
- Refit the inspection cover.



VAN DE MOTOR GESCHAAD KUNNEN WORDEN.

**Aandraaikoppels (N\*m)****Sluitkoppel van de bougie:***20 Nm (2 kgm)*

- Verbindt de pipet van de bougie «1».
- Herplaats het inspectiedeksel.

**Removing the air filter (03\_09, 03\_10)**

The air filter should be checked and cleaned monthly or as indicated in the scheduled maintenance tables. This depends on the use conditions.

If the vehicle is used on dusty or wet roads, clean or replace the filter more frequently.

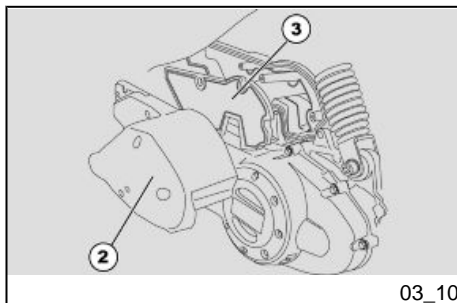
To clean the air filter, remove it from the vehicle.

**Demonteren van het luchtfilter (03\_09, 03\_10)**

De reiniging en de staat van de luchtfilter zouden maandelijks of volgens de aanduidingen die men vindt in de tabellen van het geprogrammeerd onderhoud uitgevoerd moeten worden; dit zal afhangen van de gebruiksomstandigheden.

Wanneer het voertuig wordt gebruikt op natte of stoffige wegen, moeten de handelingen van de reiniging of de vervanging vlugger worden uitgevoerd.

Voor de reiniging van het filterend element, moet men het van het voertuig verwijderen.



## REMOVAL

- Park the vehicle on its centre stand on safe and level ground.
- Unscrew and remove the six screws «1».
- Remove the air filter cover «2».
- Remove the filtering element «3».

## VERWIJDERING

- Plaats het voertuig op de centrale standaard en op een vlak en stevig terrein.
- Draai de zes bouten «1» los en verwijder ze.
- Verwijder het deksel van de luchtfilter «2».
- Verwijder het filterend element «3».

## Air filter cleaning

- Wash the filtering element «3» with non flammable or highly volatile clean solvents and leave it dry it properly.
- Apply a specific filter oil over all the surface.

### CAUTION



**TO AVOID RISK OF FIRE OR EXPLOSION DO NOT USE PETROL OR INFLAMMABLE SOLVENTS TO CLEAN THE FILTERING ELEMENT.**

## Reiniging van de luchtfilter

- Was het filterend element «3» met reine, onontvlambare oplosmiddelen, of met oplosmiddelen die een hoge vluchtigheidsgraad hebben, en laat het zorgvuldig drogen.
- Breng op alle delen olie voor filters aan.

### LET OP



**GEBRUIK GEEN BENZINE OF BRANDBARE OPLOSMIDDELEN VOOR HET WASSEN VAN HET FILTEREND ELEMENT, OM HET RISICO OP BRAND EN EXPLOSIES TE VERMIJDEN.**

**Battery (03\_11, 03\_12, 03\_13)****CAUTION**

**DO NOT INVERT THE CONNEXIONS OF THE BATTERY LEADS.**

**CONNECT AND DISCONNECT THE BATTERY WITH THE IGNITION SWITCH SET TO «OFF»; OTHERWISE, SOME COMPONENTS MAY BE DAMAGED.**

**CONNECT THE POSITIVE LEAD (+) FIRST AND THEN THE NEGATIVE ONE (-). DISCONNECT IN THE REVERSE ORDER.**

**CAUTION**

**FIRE HAZARD. FUEL OR ANY OTHER FLAMMABLE SUBSTANCES MUST NOT BE CLOSE TO ELECTRICAL COMPONENTS.**

Check the electrolyte level and the leads tightening according to the indications in the scheduled maintenance tables.

**Accu (03\_11, 03\_12, 03\_13)****LET OP**

**DRAAI DE VERBINDINGEN VAN DE KABELS VAN DE ACCU NOOIT OM.**

**VERBINDT EN MAAK DE ACCU LOS MET DE ONTSTEKINGSSCHAKELAAR IN POSITIE «OFF», ANDERS Zouden sommige onderdelen schade kunnen oplopen.**

**VERBINDT EERST DE POSITIEVE KABEL (+) EN DAARNA DE NEGATIEVE (-). MAAK ZE LOS DOOR DE VOLGORDE IN DE OMGEKEERDE ZIN TE VOLGEN.**

**LET OP**

**BRANDGEVAAR. HOU BRANDSTOF EN ANDERE ONTVLAMBARE STOFFEN VER WEG VAN ELEKTRISCHE ONDERDELEN.**

Controleer het elektrolytpeil en de sluiting van de klemmen volgens de aanduidingen die men vindt in de tabellen van het geprogrammeerd onderhoud.



**CAUTION**

THE BATTERY ELECTROLYTE IS TOXIC, CORROSIVE AND AS IT CONTAINS SULPHURIC ACID, IT CAN CAUSE BURNS WHEN IN CONTACT WITH THE SKIN. WEAR PROTECTION CLOTHES, A FACE MASK AND/OR SAFETY GOGGLES WHEN CARRYING OUT MAINTENANCE OPERATIONS.

IF THE ELECTROLYTIC FLUID GETS INTO CONTACT WITH THE SKIN, WASH WITH ABUNDANT COOL WATER.

IF THE FLUID GETS INTO CONTACT WITH THE EYES, WASH WITH ABUNDANT WATER FOR FIFTEEN MINUTES AND CONSULT AN EYE SPECIALIST IMMEDIATELY.

IF IT IS ACCIDENTALLY SWALLOWED, DRINK LARGE QUANTITIES OF WATER OR MILK, FOLLOWED BY MILK OF MAGNESIA OR VEGETAL OIL, AND SEEK MEDICAL ADVICE IMMEDIATELY.

THE BATTERY RELEASES EXPLOSIVE GASES; KEEP IT AWAY FROM FLAMES, SPARKS, CIGARETTES OR ANY OTHER HEAT SOURCE.

WHEN RECHARGING OR USING THE BATTERY, BE CAREFUL TO HAVE

**LET OP**

DE ELEKTROLYT VAN DE ACCU IS GIFTIG EN BIJTEND, EN IN CONTACT MET DE HUID KAN HET BRANDWONDEN VOORZAKEN OMDAT HET ZWAVELZUUR BEVAT. DRAAG BESCHERMENDE KLEDING, EEN MASKER VOOR HET GEZICHT EN/OF EEN BESCHERMENDE BRIL WANNEER MEN ONDERHOUD UITVOERT.

WANNEER DE ELEKTROLYTVLOEISTOF IN CONTACT ZOU KOMEN MET DE HUID, MOET MEN OVERVLOEDIG WASSEN MET KOUD WATER.

WANNEER HET IN CONTACT ZOU KOMEN MET DE OGEN, MOET MEN OVERVLOEDIG WASSEN MET WATER VOOR ONGEVEER VIJFTIEN MINUTEN, EN ONMIDDELIJK EEN OOGARTS RAADPLEGEN.

WANNEER HET TOEVALLIG ZOU WORDEN INGESLIKT, MOET MEN VEEL WATER OF MELK DRINKEN, DAARNAAG MAGNESIUMMELK OF VEGETALE OLIE DRINKEN, EN ONMIDDELIJK EEN ARTS RAADPLEGEN.

DE ACCU VERSPREIDT EXPLOSIEVE GASEN; HET WORDT AANGERAADEN OM VLAMMEN, VONKEN, SIGARETTEN EN EENDER ANDERE

THE ROOM ADEQUATELY AIRED. DO NOT BREATH GASES RELEASED WHEN THE BATTERY IS BEING RECHARGED.

KEEP OUT OF THE REACH OF CHILDREN

PAY ATTENTION NOT TO TILT THE VEHICLE EXCESSIVELY TO AVOID DANGEROUS SPILLS OF BATTERY FLUID.

BATTERY FLUID IS CORROSIVE.

DO NOT POUR OR SPREAD IT ESPECIALLY ON PLASTIC PARTS.

**NOTE**

IF YOU NEED ASSISTANCE OR TECHNICAL ADVICE, CONSULT AN Official aprilia Dealer WHO WILL PROVIDE AN ACCURATE AND PROMPT SERVICE.

WARMTEBRON VER WEG TE HOUDEN.

TIJDENS HET LADEN OF HET GEBRUIK, VOORZIET MEN HET LOKAAL VAN EEN GESCHIKTE VENTILATIE EN VERMIJDT MEN HET INADEMEN VAN DE GASSEN DIE VRIJKOMEN TIJDENS HET OPLADEN VAN DE ACCU.

BUITEN BEREIK VAN KINDEREN HOUDEN

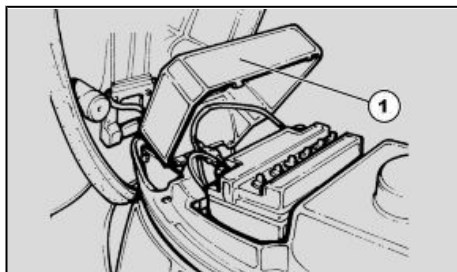
LET OP OM HET VOERTUIG NIET TE VEEL TE HELLEN, OM GEVAARLIJKE UITSTROMINGEN VAN VLOEISTOF UIT DE ACCU TE VERMIJDEN.

DE VLOEISTOF VAN DE ACCU IS CORROSIEF.

GIET ZE NIET UIT EN VERSPREIDT ZE NIET, VOORAL NIET OP DE PLASTIC DELEN.

**N.B.**

WANNEER MEN ASSISTENTIE OF TECHNISCH ADVIES NODIG HEEFT, WENDT ZICH TOT EEN Officiële aprilia Dealer DIE EEN ZORGVULDIGE EN SNELLE DIENST GARANDEERT.



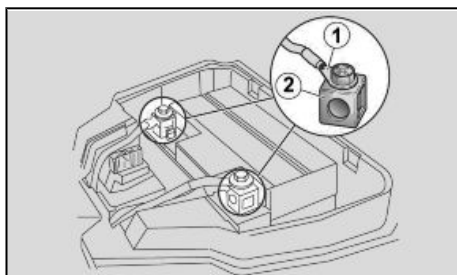
03\_11

### ACCESS TO THE BATTERY

- Make sure the ignition switch is set to «OFF».
- Lift the saddle.
- Remove the battery cover «1».

### HET BEREIKEN VAN DE ACCU

- Controleer of de ontstekingschakelaar zich in positie «OFF» bevindt.
- Hef het zadel op.
- Verwijder het accudeksel «1».



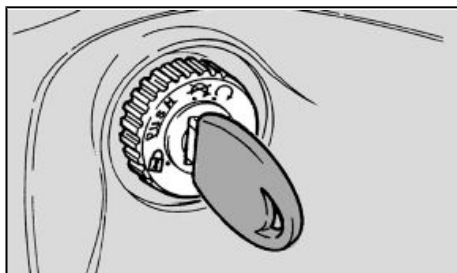
03\_12

### CHECKING AND CLEANING TERMINALS AND LEADS

- Reach the battery.
- Check that the battery cable terminals «1» and leads «2» are in good conditions (not corroded or covered by deposits) and covered with special grease or petroleum jelly.

### Controle en reiniging van de terminals en de klemmen

- Bereik de accu.
- Controleer of de terminals «1» van de kabels en de klemmen «2» van de accu zich in goede condities bevinden (en niet verroest of bedekt zijn met afzettingen) en bedekt zijn met speciaal vet of vaseline.



03\_13

### Terminals and leads cleaning:

- Make sure the ignition switch is set to «OFF».
- Disconnect the negative lead (-) first and then the (red) positive lead (+).
- Brush with a metal bristle brush to remove all signs of corrosion.
- Connect again the (red) positive lead (+) first and then the negative one (-).

### Reiniging van de terminals en van de klemmen:

- Controleer of de ontstekingschakelaar zich in positie «OFF» bevindt.
- Maak eerst de negatieve kabel (-) en daarna de positieve kabel (rood) (+) los.
- Borstelt men met een metalen borstel om elk spoor van roest te elimineren.

- Cover the leads and terminals with special grease or petroleum jelly.
- Refit the battery.

- Verbindt eerst de positieve kabel (rood) (+) en daarna de negatieve kabel (-) weer.
- Bedek de terminals en de klemmen met speciaal vet of vaseline.
- Herplaats de accu.

### BATTERY REMOVAL

#### CAUTION



**THE BATTERY IS CONNECTED TO THE ELECTRIC WIRES. DO NOT FORCE THE WIRES WHEN REMOVING THE BATTERY.**

- Disconnect the negative lead (-) first and then the (red) positive lead (+).
- Disconnect the breather pipe.
- Remove the battery from its housing and put it away on a level surface in a cool and dry place.

#### CAUTION



**ONCE REMOVED THE BATTERY MUST BE PUT AWAY IN A SAFE**

### Verwijdering van de accu

#### LET OP



**DE ACCU IS GEBONDEN AAN DE ELEKTRISCHE KABELS. FORCEER DE KABELS NIET BIJ DE VERWIJDERING.**

- Maak eerst de negatieve kabel (-) en daarna de positieve kabel (rood) (+) los.
- Maak het ontluichtingsbuisje los.
- Verwijder de accu uit haar zitting en plaats haar op een vlak oppervlak in een koele en droge plaats.

#### LET OP



**DE VERWIJDERDE ACCU MOET WORDEN OPGEBORGEN OP EEN**

**PLACE AND OUT OF THE REACH OF CHILDREN.**

**VEILIGE PLAATS EN UIT DE BUURT VAN KINDEREN.**

**BATTERY RECHARGE.**

- Remove the battery.
- Get an adequate battery charger.
- Unscrew and remove the cell caps.
- Check the battery electrolyte level.
- Connect the battery to a battery charger.

**HET OPLADEN VAN DE ACCU.**

- Verwijder de accu.
- Voorzie een geschikte acculader.
- Draai de doppen van de elementen los en verwijder ze.
- Controleer het elektrolytpeil van de accu.
- Sluit de accu aan op een acculader.

**NOTE**

**IT IS RECOMMENDED TO RECHARGE USING A CURRENT RATING OF 1/10 OF THE BATTERY CAPACITY.**

**N.B.**

**MEN RAADT AAN OM TE LADEN AAN EEN AMPÈREGEHALTE VAN 1/10 VAN DE CAPACITEIT VAN DE ACCU ZELF.**

- Switch on the battery charger.
- Once the battery is recharged, control the electrolyte level and top up with distilled water if necessary.
- Tighten the cell caps.

- Schakel de acculader aan.
- Na het opladen, hercontroleert men het elektrolytpeil en vult men eventueel bij met gedestilleerd water.
- Sluit de doppen van de elementen.

**CAUTION**



**REFIT THE BATTERY ONLY 5-10 MINUTES AFTER DISCONNECTING THE**

**CHARGER AS THE BATTERY KEEPS PRODUCING GAS FOR A SHORT TIME.**

**LET OP**



**HERMONTEER DE ACCU ENKEL NA 5-10 MINUTEN NA HET UITSCHAKELEN VAN DE LAADAPPARATUUR, OMDAT DE ACCU EEN KORTE PERIODE GAS BLIJFT PRODUCEREN.**

### **BATTERY INSTALLATION**

- Make sure the ignition switch is set to «OFF».
- Place the battery in its housing.
- Connect the battery breather pipe.

### **installatie van de accu**

- Controleer of de ontstekings-schakelaar zich in positie «OFF» bevindt.
- Plaats de accu op zijn plaats.
- Verbindt het ontluuchtungsuisje van de accu.

### **CAUTION**



**ALWAYS CONNECT THE BATTERY BREATHER PIPE TO AVOID THAT SULPHURIC ACID VAPOURS FROM THE BREATHER CORRODE THE ELECTRICAL SYSTEM, PAINTED PARTS, RUBBER COMPONENTS OR GASKETS.**

**THE BREATHER PIPE SHOULD BE CONNECTED SO THAT IT IS NOT PRESSED, OTHERWISE, THIS MAY CAUSE PRESSURE INCREASE INSIDE THE BATTERY, AND ALSO DAMAGE IT.**

**LET OP**



**VERBINDT STEEDS DE ONTLUCHTING VAN DE ACCU, OM TE VERMIJDEN DAT DE ZWAVELZUURDAMPEN DIE UIT DE ONTLUCHTING KOMEN DE ELEKTRISCHE INSTALLATIE, DE GELAKTE DELEN, DE RUBBEREN DETAILS OF DE PAKKINGEN KUNNEN AANTASTEN.**

**DE ONTLUCHTINGSBUIS MOET VERBONDEN WORDEN ZODAT HIJ NIET WORDT PLATGEDRUKT, ANDERS KAN DIT HET VERHOGEN VAN DE INTERNE DRUK VAN DE ACCU VER-**

- Connect the (red) positive lead (+) first and then the negative one (-).
- Cover the leads and terminals with special grease or petroleum jelly.

#### WARNING



**UPON REFITTING, THE ELECTRIC WIRES SHOULD BE SO LAID THAT THEY DO NOT GET CRUSHED.**

**THE NEGATIVE LEAD (-) SHOULD NOT OVERLAP THE POSITIVE LEAD (+) CLAMP; ON THE CONTRARY, IT SHOULD BE PLACED NEXT TO IT, BETWEEN THE BATTERY AND THE HOUSING.**

- Press the battery into the battery housing.
- Close the battery cover «1».
- Lower the saddle.

#### OORZAKEN, EN ZE DUS BESCHADIGEN.

- Verbindt eerst de positieve kabel (rood) (+) en daarna de negatieve kabel (-).
- Bedek de terminals en de klemmen met speciaal vet of vaseline.

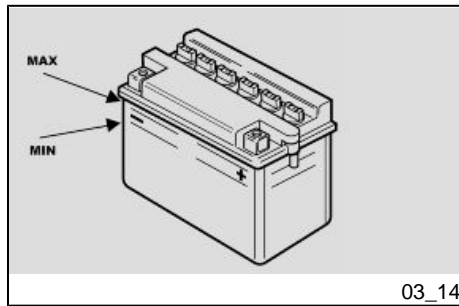
#### WAARSCHUWING



**BIJ DE HERMONTAGE MOETEN DE ELEKTRISCHE KABELEN IN POSITIE WORDEN GEBRACHT, ZODAT ZE NIET KUNNEN PLATGEDRUKT WORDEN.**

**DE NEGATIEVE KABEL (-) MAG DE BEVESTIGING VAN DE POSITIEVE KABEL (+) NIET OVERLAPPEN, MAAR MOET ER NAAST WORDEN GEPLAATST, TUSSEN DE ACCU EN DE DOOS.**

- Duw de accu in de accudoos.
- Sluit het accudeksel «1».
- Klap het zadel dicht.



03\_14

### Checking the electrolyte level (03\_14)

- Remove the battery.
- Check that the fluid level is between the two "MIN" and "MAX" notches printed on the side of the battery.

Otherwise:

- Unscrew and remove the caps of the cells.

#### NOTE

**USE DISTILLED WATER ONLY TO TOP-UP ELECTROLYTE FLUID. DO NOT EXCEED THE "MAX" MARK, SINCE THE LEVEL INCREASES DURING RECHARGE.**

- Restore the level adding distilled water only.
- Refit the cell caps.

#### CAUTION

**AFTER TOPPING-UP, REFIT THE CELL CAPS ADEQUATELY.**

### Controle van het elektrolytpeil (03\_14)

- Verwijder de accu.
- Controleer of het vloeistofpeil zich tussen de twee strepen "MIN" en "MAX", op de zijkant van de accu, bevindt.

Anders handelt men als volgt:

- Draai de doppen van de elementen los en verwijder ze.

#### N.B.

**VOOR HET BIJVULLEN VAN DE ELEKTROLYTVLOEISTOF, GEBRUIKT MEN ENKEL GEDESTILLEERD WATER. OVERSCHRIJDT NOOIT DE "MAX" REFERENTIE, OMDAT HET PEIL TIJDENS HET LADEN VERHOOGT.**

- Herstel het peil door enkel gedestilleerd water toe te voegen.
- Herplaats de doppen van de elementen.

#### LET OP

**NA HET BIJVULLEN HERPLAATST MEN CORRECT DE DOPPEN VAN DE ELEMENTEN.**



## Long periods of inactivity

If the vehicle is inactive longer than fifteen days, it is necessary to recharge the battery to avoid sulphation,

In winter or when the vehicle remains stopped, check the charge frequently (about once a month) to avoid deterioration.

- Fully recharge with an ordinary charge.

If the battery is still on the vehicle, disconnect the cables from the terminals.

## Lange stilstand

Wanneer het voertuig inactief blijft voor langer dan vijftien dagen, moet men de accu opladen om sulfatie te vermijden.

Tijdens de winter of wanneer het voertuig stilstaat, controleert men periodiek de lading (ongeveer eens per maand) om het verval ervan te vermijden.

- Laadt ze volledig op door gebruik te maken van een normale lading.

Wanneer de accu op het voertuig blijft, maakt men de kabels los van de klemmen.

## Fuses (03\_15, 03\_16)

### CAUTION



**DO NOT REPAIR FAULTY FUSES.**

**NEVER USE FUSES OTHER THAN THE ONES SPECIFIED.**

**A SHORT CIRCUIT MAY DAMAGE THE ELECTRICAL SYSTEM OR EVEN CAUSE A FIRE.**

### NOTE

**A FUSE THAT BLOWS FREQUENTLY MAY INDICATE A SHORT CIRCUIT OR**

## Zekeringen (03\_15, 03\_16)

### LET OP



**HERSTEL GEEN DEFECTE ZEKERINGEN.**

**GEBRUIK NOOIT ANDERE ZEKERINGEN DAN DE GESPECIFICEERDE.**

**MEN ZOU SCHADE KUNNEN VER- OORZAKEN AAN HET ELEKTRISCH SYSTEEM, OF ZELFS BRAND IN GEVAL VAN KORSTSLUITING.**

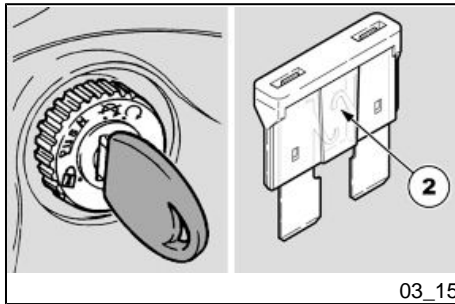
**OVERLOAD. IF THIS OCCURS, CONSULT AN aprilia Official Dealer.**

**N.B.**

**WANNEER EEN ZEKERING FREQUENT WORDT BESCHADIGD, IS ER WAARSCHIJNLIJK EEN KORTSLUITING OF EEN OVERBELASTING. IN DIT GEVAL RAADPLEEGT MEN EEN Officiële aprilia Dealer.**

Checking the fuses is necessary whenever an electrical component fails to operate or is not working properly or when the engine does not start.

Wanneer men het niet of onregelmatig werken van een elektrisch onderdeel of het niet starten van de motor opmerkt, moet men de zekeringen controleren.



To check:

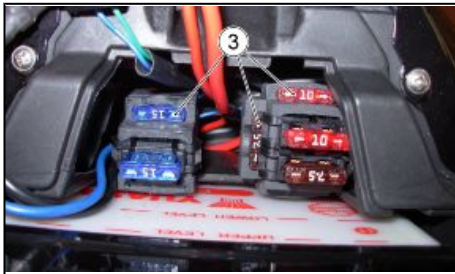
- Set the ignition switch to «OFF» to avoid an accidental short circuit.
- Remove the battery cover.
- Extract one fuse at a time and check if filament «2» is broken.
- Before replacing the fuse, find and solve, if possible, the reason that caused the problem.
- Then, replace the fuse, if damaged, with spare fuse <<3>> or with one of the same current rating.
- Refit the battery cover.

**NOTE**

**IF THE SPARE FUSE IS USED, REPLACE IT WITH ONE OF THE SAME**

Voor de controle:

- Plaats de ontstekingsschakelaar op «OFF» om een toevallige kortsluiting te vermijden.
- Verwijder het accudeksel.
- Verwijder de zekeringen één voor één, en controleer of de draad «2» onderbroken is.
- Vooraleer men de zekering vervangt, zoekt men indien mogelijk de oorzaak van het probleem.
- Vervang de zekering, indien ze beschadigd is, met de reservezekering 3, of met één met hetzelfde ampèregehalte.
- Herplaats het accudeksel.



03\_16

**TYPE IN THE CORRESPONDING FITTING.**

**N.B.**

**WANNEER MEN EEN RESERVEZEKERING GEBRUIKT, PLAATST MEN EEN GELIJKE IN DE SPECIALE ZITTING.**

### **FUSE DISTRIBUTION**

15A Fuse: main fuse.

10A Fuse: control unit

7.5A Fuse: all the electric loads, except for the light circuit fed with alternating current.

### **PLAATS VAN DE ZEKERINGEN**

Zekering van 15A: hoofdzekering

Zekering van 10A: Centrale

Zekering van 7,5A: alle elektrische ladingen, behalve het circuit van de lichten dat wordt gevoed met wisselstroom.

### **Lamps**

#### **CAUTION**



**FIRE HAZARD. FUEL OR ANY OTHER FLAMMABLE SUBSTANCES MUST NOT BE CLOSE TO ELECTRICAL COMPONENTS.**

### **Lampen**

#### **LET OP**



**BRANDGEVAAR. HOU BRANDSTOF EN ANDERE ONTVLAMBARE STOFFEN VER WEG VAN ELEKTRISCHE ONDERDELEN.**

**CAUTION**



**BEFORE REPLACING A BULB, TURN THE IGNITION SWITCH TO «KEY OFF» AND WAIT A FEW MINUTES FOR THE BULB TO COOL OFF.**

**WEAR CLEAN GLOVES OR USE A CLEAN DRY CLOTH TO REPLACE THE BULB.**

**DO NOT LEAVE PRINTS ON THE BULB AS THIS MAY CAUSE IT TO OVERHEAT OR EVEN BLOW OUT. IF YOU TOUCH THE BULB WITHOUT WEARING GLOVES, CLEAN OFF PRINTS WITH ALCOHOL TO AVOID DAMAGING THE BULB.**

**DO NOT FORCE ELECTRICAL CABLES.**

**LET OP**

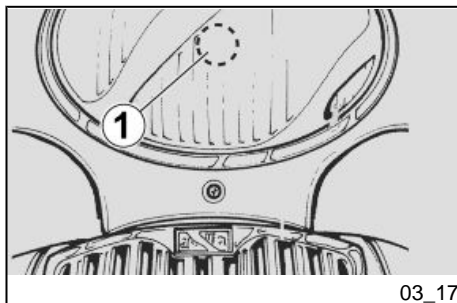


**VOORALEER MEN EEN LAMPJE VERVANGT, PLAATST MEN DE ONTSTEEKINGSSCHAKELAAR IN POSITIE «OFF», EN WACHT MEN ENKELE MINUTEN ZODAT DEZE KAN AFKOELLEN.**

**WANNEER MEN HET LAMPJE VERVANGT, DRAAGT MEN REINE HANDSCHOENEN OF GEBRUIKT MEN EEN REIN EN DROOG DOEK.**

**LAAD GEEN AFDRUKKEN ACHTER OP HET LAMPJE, OMDAT HET KAN OVERVERHITTEN EN DUS STUK KAN GAAN. WANNEER MEN HET LAMPJE MET DE BLOTE HANDEN AANRAAKT, REINIGT MEN DE EVENTUELE AFDRUKKEN MET ALCOHOL, OM TE VERMIJDEN DAT HET WORDT BESCHADIGD.**

**FORCEER DE ELEKTRISCHE KABELS NIET.**



03\_17

### Front light group (03\_17, 03\_18, 03\_19, 03\_20)

In the front headlight there are:

- one low-beam / high-beam light bulb «1».

For replacement:

Remove the front handlebar cover as follows:

- Park the vehicle on its centre stand on safe and level ground.
- Unscrew and remove the four screws «4».
- Unscrew and remove the two screws «5».
- Remove the front handlebar cover paying special attention not to break the tabs.
- Remove the front headlamp

#### NOTE

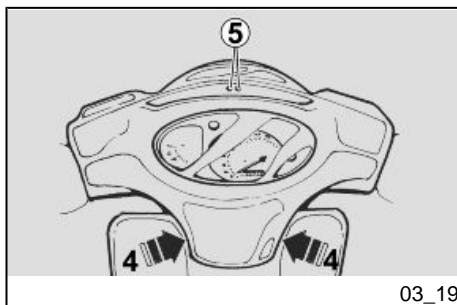
**HANDLE PLASTIC AND PAINTED COMPONENTS WITH CARE; DO NOT SCRATCH OR SPOIL THEM.**

#### NOTE

**UPON REFITTING, CHECK THAT THE TABS ARE INSERTED CORRECTLY.**



03\_18



03\_19

### Voorste optische groep (03\_17, 03\_18, 03\_19, 03\_20)

Op het achterlicht vindt men:

- een lampje van het dimlicht / groot licht «1».

Voor de vervanging handelt men als volgt:

Verwijder de voorste stuurbedekking door te handelen als volgt:

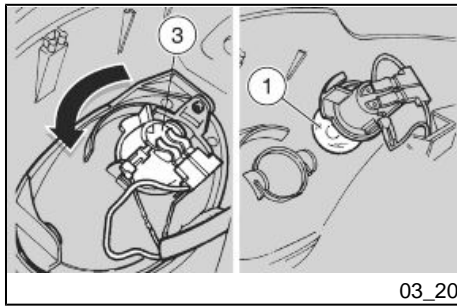
- Plaats het voertuig op de centrale standaard en op een vlak en stevig terrein.
- Draai de vier bouten «4» los en verwijder ze.
- Draai de twee bouten «5» los en verwijder ze.
- Verwijder de voorste stuurbedekking door vooral op te letten om de klemlipjes niet te beschadigen.
- Koppel het voorlicht los

#### N.B.

**HANTEER ZORGVULDIG DE PLASTIC EN GELAKTE DELEN; KRAS OF BESCHADIG ZE NIET.**

#### N.B.

**BIJ DE HERMONTAGE CONTROLEERT MEN OF DE KLEMLIPJES CORRECT ZIJN GEPLAATST.**



03\_20

### LOW-BEAM/HIGH-BEAM LIGHT BULB

- Turn the bulb holder «3» clockwise and take it out of its fitting.
- Press moderately and turn the low-beam/high-beam light bulb «1» anticlockwise, remove and replace it with one of the same type.

### CAUTION



**DO NOT PULL THE ELECTRICAL CABLES WHEN TAKING OUT THE BULB HOLDER.**

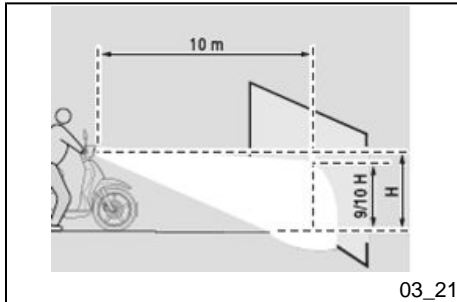
### LAMPJE VAN HET DIMLICHT/GROOT LICHT

- Draai de lampenhouder «3» in tegenwijzerszin en verwijder hem uit de zit.
- Druk gematigd op het lampje van het dimlicht/groot licht «1», draai het in tegenwijzerszin, verwijder het, en vervang het met een ander van hetzelfde type.

### LET OP



**TREK NIET AAN DE ELEKTRISCHE KABELS OM DE LAMPENHOUDER TE VERWIJDEREN.**



03\_21

### Headlight adjustment (03\_21, 03\_22)

- For a quick check of the correct direction of the front light beams, place the scooter ten metres from a vertical wall and make sure the ground is level.
- Turn on the low beam light, sit on the scooter and check that the light beam projected to the wall is a little below the headlight horizontal straight line (about 9/10 of the total height).

To adjust the light beam:

### Regeling van de koplamp (03\_21, 03\_22)

- Voor een snelle controle van de correcte richting van de lichtbundel vooraan, plaats men het voertuig op tien meter afstand van een verticale wand, en controleert men of het terrein vlak is.
- Ontsteek het dimlicht, ga op het voertuig zitten en controleer of de lichtbundel die op de wand wordt geprojecteerd zich iets onder de horizontale lijn van de koplamp bevindt (ongeveer 9/10 van de totale hoogte).



03\_22

- Park the vehicle on its centre stand on safe and level ground.
- Operate with a screwdriver on the correct screw «1».

SCREW it (clockwise) to lift the light beam.

UNSCREW it (anticlockwise) to lower the light beam.

#### NOTE

**IN COMPLIANCE WITH LOCAL LEGISLATION, SPECIFIC PROCEDURES MUST BE FOLLOWED WHEN ALIGNING THE LIGHTS.**

Voor het regelen van de lichtbundel:

- Plaats het voertuig op de centrale standaard en op een vlak en stevig terrein.
- Handel met een schroeven-draaier op de speciale bout «1».

Door haar VAST TE DRAAIEN (in wijzerszin) wordt de lichtbundel verhoogd.

Door haar LOS TE DRAAIEN (in tegenwijzerszin) wordt de lichtbundel verlaagd.

#### N.B.

**OP BASIS VAN WAT WORDT VOORGESCHREVEN DOOR DE VAN KRACHT ZIJNDE WETGEVING IN HET LAND VAN GEBRUIK VAN HET VOERTUIG, MOETEN ER VOOR DE CONTROLE VAN DE RICHTING VAN DE LICHTBUNDEL SPECIFIEKE PROCEDURES AANGENOMEN WORDEN.**



03\_23

### Front direction indicators (03\_23)

To replace the bulbs:

- Park the vehicle on its stand.
- Unscrew and remove the screw «1».
- Remove the glass.
- Press the light bulb moderately and turn it anticlockwise.
- Remove the light bulb from its fitting.

### Voorste richtingaanwijzers (03\_23)

Voor de vervanging van de lampjes:

- Plaats het voertuig op de standaard.
- Draai de bout «1» los en verwijder ze.
- Verwijder het dekglas.
- Druk gematigd op het lampje en draai het in tegenwijzerszin.
- Verwijder het lampje uit de zit.

- Install a light bulb of the same type correctly.

**CAUTION**

**UPON REFITTING, PLACE THE ELEMENTS ADEQUATELY WHERE THEY CANNOT BE SPOILED.**

**NOTE**

**INSERT THE BULB IN THE BULB HOLDER SO THAT THE TWO GUIDING PINS COINCIDE WITH THEIR GUIDES ON THE BULB HOLDER.**

**NOTE**

**IF THE LAMP HOLDER GETS OFF ITS FITTING, REINSERT IT CORRECTLY MAKING THE LAMP HOLDER OPENING COINCIDE WITH SCREW SEAT.**

**Rear optical unit**

It is not possible to replace the rear headlamp bulb as it is a LED. In this case, it is necessary to replace the whole rear headlamp unit.

- Installeer correct een lampje van hetzelfde type.

**LET OP**

**BIJ DE HERASSEMBLAGE PLAATST MEN DE ELEMENTEN OP CORRECTE WIJZE, OM BESCHADIGINGEN TE VERMIJDEN .**

**N.B.**

**PLAATS HET LAMPJE IN DE LAMPENHOUDER, DOOR DE TWEE GELEIDERPINNETJES TE DOEN OVEREENKOMEN MET DE RESPECTIEVELIJKE GELEIDERS OP DE LAMPENHOUDER.**

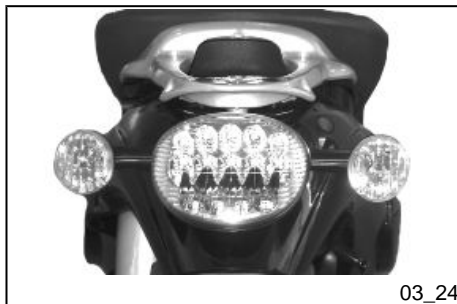
**N.B.**

**WANNEER DE LAMPENHOUDER UIT DE ZIT ZOU KOMEN, HERPLAATST MEN HEM CORRECT DOOR DE OPENING VAN DE LAMPENHOUDER TE DOEN OVEREENKOMEN MET DE ZIT VAN DE BOUT.**

**Achterste optische groep**

Het is niet mogelijk om het lampje van het achterlicht te vervangen, omdat het een LED is. In dit geval moet de volledige





03\_24



03\_25

### Rear turn indicators (03\_24, 03\_25, 03\_26)

The rear turn indicators are integrated with the rear headlamp.

To replace the bulbs:

- Rest the scooter on its centre stand.
- Unscrew and remove the three screws fixing the rear headlamp to the rear mudguard.
- Hold the headlamp and turn it so as to operate the screw «1».
- Unscrew the screw «1» and remove the glass «2».
- Press the light bulb «5» moderately and turn it anticlockwise.
- Extract the bulb from its fitting.
- Install a bulb of the same type adequately.

#### CAUTION



**UPON REFITTING, PLACE THE ELEMENTS ADEQUATELY WHERE THEY CANNOT BE SPOILED.**

groep van het achterlicht worden vervangen.

### Achterste richtingaanwijzers (03\_24, 03\_25, 03\_26)

De achterste richtingaanwijzers zijn geïntegreerd met het achterlicht.

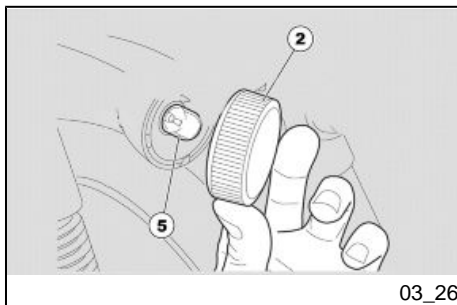
Voor de vervanging van de lampjes:

- Plaats het voertuig op de standaard.
- Draai de drie bevestigingsbouten van het achterlicht aan het achterste spatbord los, en verwijder ze.
- Grijp het licht vast en draai het zodat men op bout «1» kan handelen.
- Draai bout «1» los en verwijder het dekglas «2».
- Druk gematigd op het lampje «5» en draai het in tegenwijzerszin.
- Verwijder het lampje uit de zit.
- Installeer op correcte wijze een nieuw lampje van hetzelfde type.

#### LET OP



**BIJ DE HERASSEMBLAGE PLAATST MEN DE ELEMENTEN OP CORRECTE**

**NOTE**

INSERT THE BULB IN THE BULB HOLDER SO THAT THE TWO GUIDING PINS COINCIDE WITH THEIR GUIDES ON THE BULB HOLDER.

**NOTE**

IF THE LAMP HOLDER GETS OFF ITS FITTING, REINSERT IT CORRECTLY MAKING THE LAMP HOLDER OPENING COINCIDE WITH SCREW SEAT.

03\_26

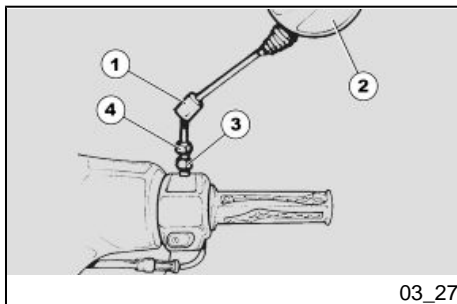
WIJZE, OM BESCHADIGINGEN TE VERMIJDEN .

**N.B.**

PLAATS HET LAMPJE IN DE LAMPENHOUDER, DOOR DE TWEE GELEIDERPINNETJES TE DOEN OVEREENKOMEN MET DE RESPECTIEVELIJKE GELEIDERS OP DE LAMPENHOUDER.

**N.B.**

WANNEER DE LAMPENHOUDER UIT DE ZIT ZOU KOMEN, HERPLAATST MEN HEM CORRECT DOOR DE OPENING VAN DE LAMPENHOUDER TE DOEN OVEREENKOMEN MET DE ZIT VAN DE BOUT.

**Rear-view mirrors (03\_27)**

- Park the vehicle on its centre stand on safe and level ground.
- Lift the protection cover «1».
- Locking the screw «3», loosen the nut «4» completely.
- Unscrew the rear-view mirror «2».

**HOLD THE REAR-VIEW MIRROR «2» TO AVOID DROPPING IT BY ACCIDENT.**

03\_27

**Achteruitkijkspiegels (03\_27)**

- Plaats het voertuig op de centrale standaard en op een vlak en stevig terrein.
- Hef de beschermingskap «1» op.
- Door bout «3» te blokkeren, lost men moer «4» volledig.
- Verwijder de achteruitkijkspiegel «2».

**ONDERSTEUN HET ACHTERUITKIJKSPIEGELTJE «2» ZODAT HET NIET TOEVALLIG KAN VALLEN.**

## Idle adjustment

### CAUTION

TO ADJUST IDLE SPEED, PLEASE CONTACT AN Official aprilia Dealer. IF YOU ARE ADEQUATELY TRAINED AND EXPERIENCED, REFER TO THE INSTRUCTIONS IN THE WORKSHOP BOOKLET AVAILABLE ALSO AT ANY Official aprilia Dealer.

## Regeling van het minimum toerental

### LET OP

VOOR DE REGELING VAN HET MINIMUM TOERENTAL MOET MEN ZICH WENDEN TOT EEN Officiële aprilia Dealer, OF WANNEER U EEN EXPERT OF GEKWALIFICEERD BENT, KUNNEN DE AANUIDINGEN IN DE HANDLEIDING VAN DE GARAGE ALS REFERENTIE GEBRUIKT WORDEN, DIE U KAN KOPEN BIJ EEN Officiële aprilia Dealer.

## Front disc brake (03\_28, 03\_29, 03\_30)

### BREAK FLUID - WARNINGS

#### CAUTION



UNEXPECTED CLEARANCE VARIATIONS OR ELASTIC RESISTANCE IN THE BRAKE LEVER ARE DUE TO FAILURE IN THE HYDRAULIC CIRCUIT.

CONTACT AN aprilia Official Dealer IN CASE OF DOUBTS ON THE CORRECT OPERATION OF THE BRAKING SYS-

## Schijfrem vooraan (03\_28, 03\_29, 03\_30)

### REMOVLOEISTOF ADVIES

#### LET OP



PLOTSELINGE WIJZIGINGEN VAN DE SPELING OF EEN ELASTISCHE WEERSTAND OP DE HENDEL VAN DE REM, ZIJN TE WIJTEN AAN PROBLEMEN MET HET HYDRAULISCH SYSTEEM.

IN GEVAL VAN TWIJFELS IN VERBAND MET DE PERFECTE WERKING

**TEM AND WHEN THE ORDINARY CHECKS CAN NOT BE CARRIED OUT.**

**CAUTION**



**PAY SPECIAL ATTENTION TO THE BRAKE DISC AND THE FRICTION GASKETS AND CHECK THAT THEY ARE NOT OILY OR GREASY, ESPECIALLY AFTER MAINTENANCE OPERATIONS OR CHECKS.**

**CHECK THAT THE BRAKE PIPE IS NOT TWISTED OR WORN.**

**DO NOT DISPOSE OF THE FLUID INTO THE ENVIRONMENT.**

**KEEP OUT OF THE REACH OF CHILDREN**

**VAN DE REMINSTALLATIE, EN IN GEVAL MEN NIET IN STAAT IS OM DE NORMALE CONTROLEHANDELINGEN UIT TE VOEREN, WENDT MEN ZICH TOT EEN Officiële aprilia Dealer.**

**LET OP**

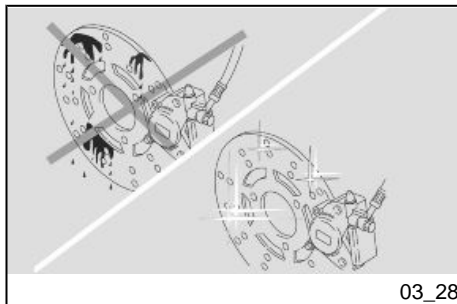


**LET VOORAL OP VOOR DE SCHIJFREM EN VOOR DE WRIJVINGSPAKKINGEN, EN CONTROLEER OF ZE NIET VETTIG ZIJN OF INGEVET ZIJN, VOORAL NA HET UITVOEREN VAN DE ONDERHOUDS OF CONTROLEHANDELINGEN.**

**CONTROLEER OF DE REMBUIS NIET IN ELKAAR IS GEDRAAID OF VERSLETEN IS.**

**LOOS DE VLOEISTOF NIET IN HET MILIEU.**

**BUITEN BEREIK VAN KINDEREN HOUDEN**



## DISC BRAKE

### CAUTION



**BRAKES ARE THE MOST IMPORTANT COMPONENTS TO ENSURE SAFETY AND THEREFORE THEY HAVE TO BE ALWAYS IN PERFECT CONDITIONS; CHECK THEM BEFORE EVERY RIDE.**

**A DIRTY DISC SMEARS THE PADS RESULTING IN POOR BRAKING. REPLACE DIRTY PADS AND CLEAN THE DIRTY DISC USING A TOP-QUALITY DEGREASING PRODUCT.**

**BRAKE FLUID SHOULD BE CHANGED EVERY TWO YEARS AT AN Official aprilia Dealer.**

**DO NOT HESITATE TO CONTACT AN Official aprilia Dealer IN CASE OF DOUBTS ON THE CORRECT OPERATION OF THE BRAKING SYSTEM AND WHEN THE ORDINARY CHECKS CAN NOT BE CARRIED OUT.**

### NOTE

**THE FOLLOWING INFORMATION REFERS ONLY TO THE FRONT DISC BRAKING CIRCUIT.**

## SCHIJFREMMEN

### LET OP

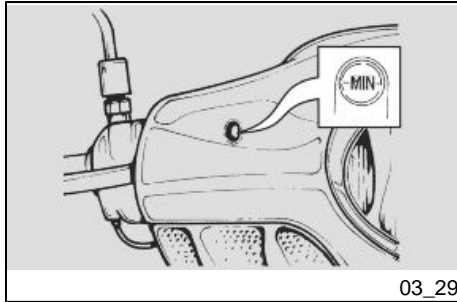


**DE REMMEN ZIJN DE ONDERDELEN DIE HET MEEST DE VEILIGHEID GARANDEREN, EN MOETEN DUS STEEDS PERFECT EFFICIËNT WORDEN GEHOUDEN; CONTROLEER ZE VÓÓR ELKE REIS.**

**EEN VUILE SCHIJF BESMEURT DE PASTILLES, EN VERMINDERT DUS DE DOELTREFFENDHEID VAN HET REMMEN. VUILE PASTILLES MOETEN WORDEN VERVANGEN, TERWIJL DE VUILE SCHIJF MOET GEREINIGD WORDEN MET EEN ONTVETTEND PRODUCT VAN HOGE KWALITEIT.**

**DE REMVLOEISTOF MOET ELKE TWEE JAAR WORDEN VERVANGEN DOOR EEN Officiële aprilia Dealer.**

**IN GEVAL VAN TWIJFELS IN VERBAND MET DE PERFECTE WERKING VAN DE REMINSTALLATIE EN IN GEVAL MEN NIET IN STAAT IS OM DE NORMALE CONTROLEHANDLINGEN UIT TE VOEREN, WENDT MEN ZICH TOT EEN Officiële aprilia Dealer.**



03\_29

When the friction pads wear out, the fluid level goes down to automatically compensate for that wear. The brake fluid reservoir is placed near the front brake lever attachment. Check frequently the brake fluid level in the reservoir and the brake pad wear.

#### CAUTION



**DO NOT USE YOUR VEHICLE IF A FLUID LEAK IN THE BRAKING CIRCUIT IS DETECTED.**

The brake fluid reservoir is placed near the front brake lever attachment. Check frequently the brake fluid level in the reservoir and the brake pad wear.

#### CHECK

To check level:

- Park the vehicle on its centre stand on safe and level ground.
- Turn the handlebar so that the fluid in the brake fluid reservoir is parallel to the «**MIN**» refer-

#### N.B.

**DE VOLGENDE INFORMATIE IS ENKEL IN VERBAND MET DE VOORSTE SCHIJFREMINSTALLATIE.**

Met het verbruik van de wrijvingspastilles vermindert het peil van de vloeistof, om automatisch de slijtage te compenseren. De tank van de remvloeistof bevindt zich in de nabijheid van de koppeling van de voorste remhendel. Controleer periodiek het peil van de remvloeistof in de tank en de slijtage van de pastilles.

#### LET OP



**GEBUIK HET VOERTUIG NOOIT WANNEER MEN EEN LEK OPMERKT VAN DE REMINSTALLATIE.**

De tank van de remvloeistof bevindt zich in de nabijheid van de koppeling van de voorste remhendel. Controleer periodiek het peil van de remvloeistof in de tank en de slijtage van de pastilles.

#### CONTROLE

Voor de controle van het peil handelt men als volgt:

- Plaats het voertuig op de centrale standaard en op een vlak en stevig terrein.

ence mark indicated on the sight glass.

MIN = minimum level.

- Check that the brake fluid level in the reservoir is over the «**MIN**» reference mark indicated on the sight glass. If the fluid does not reach at least the «**MIN**» reference mark.

#### NOTE

**FLUID LEVEL GOES DOWN GRADUALLY AS THE PADS WEAR OUT.**

- Check brake pads for wear.
- If pads and/or the disc need not to be replaced:

- Take your scooter to an **Official aprilia Dealer** to carry out the replacement.

#### CAUTION



**CHECK BRAKING EFFICIENCY.**

**IN CASE OF EXCESSIVE TRAVEL OF THE BRAKE LEVER OR POOR PERFORMANCE OF THE BRAKING CIRCUIT, TAKE YOUR SCOOTER TO AN Official aprilia Dealer AS IT MAY BE**

- Draai aan het stuur zodat de vloeistof in de tank van de remvloeistof parallel loopt met de «**MIN**» referentie op het kijkglasje.

MIN = minimum peil.

- Controleer of de vloeistof in de tank de «**MIN**» referentie overschrijdt op het kijkglasje. Wanneer de vloeistof minstens de «**MIN**» referentie niet bereikt.

#### N.B.

**HET PEIL VAN DE VLOEISTOF VERMINDERT PROGRESSIEF MET DE SLIJTAGE VAN DE PASTILLES.**

- Controleer de slijtage van de rempastilles.

Wanneer de pastilles en/of de schijf niet aan vervanging toe zijn:

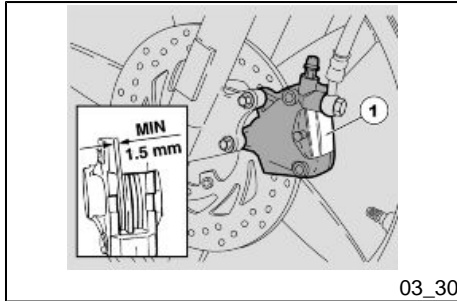
- Zich wenden tot een **Officiële aprilia Dealer**, die zal zorgen voor het bijvullen.

#### LET OP



**CONTROLEER DE REMEFFICIËNTIE.**

**IN GEVAL VAN EEN EXCESSIEVE LOOP VAN DE REMHENDEL OF VAN VERLIES VAN EFFICIËNTIE VAN DE REMINSTALLATIE, WENDT MEN ZICH**



03\_30

**NECESSARY TO PURGE AIR FROM THE CIRCUIT.**

**TOT EEN Officiële aprilia Dealer, OM DAT HET NODIG KAN ZIJN OM EEN ONTLUCHTING UIT TE VOEREN VAN DE INSTALLATIE.**

### Pads wear check

Check brake pads for wear and replace them as indicated in the scheduled maintenance tables.

Disc brake pad wear depend on the use, the riding style and the roads. Riding your scooter on dirty or wet streets accelerates wear.

To carry out a quick pad check:

- Park the vehicle on its centre stand on safe and level ground.
- Remove the brake calliper cover «1».
- Carry out a visual check between the brake disc and the pads.
- If the thickness of the friction materials (even if only one pad) is reduced to about 1.5 mm, replace both pads.

### CAUTION



**CHECK BRAKE PADS FOR WEAR MAINLY BEFORE EACH RIDE.**

### Controle van de slijtage van de pastilles

Controleer de slijtage van de rempastilles volgens de aanduidingen die men vindt in de tabel van het geprogrammeerd onderhoud.

De slijtage van de pastilles van de remschijf hangt af van het gebruik, van het rijgedrag en van het wegtype. Op vuile en natte wegen zullen de pastilles vlugger verslijten.

Voor het uitvoeren van een snelle controle van de slijtage van de pastilles:

- Plaats het voertuig op de centrale standaard op een vlak en stevig terrein.
- Verwijder het deksel van de remtang «1».
- Voer een visieve controle uit tussen de remschijf en de pastilles.
- Wanneer de dikte van het wrijvingsmateriaal (ook van één pastille) verminderd is tot een waarde van ongeveer 1,5 mm, vervangt men beide pastilles.



**NOTE**

EXCESSIVE WEAR OF THE FRICTION MATERIAL MAKES THE PAD METAL SUPPORT GET INTO CONTACT WITH THE DISC, WHICH RESULTS IN A METALLIC NOISE AND SPARKS IN THE CALLIPER; THEREFORE, BRAKING EFFICIENCY AND DISC SAFETY AND INTEGRITY ARE AT RISK.

**CAUTION**

TAKE YOUR SCOOTER TO AN Official aprilia Dealer TO HAVE DISCS REPLACED.

**LET OP**

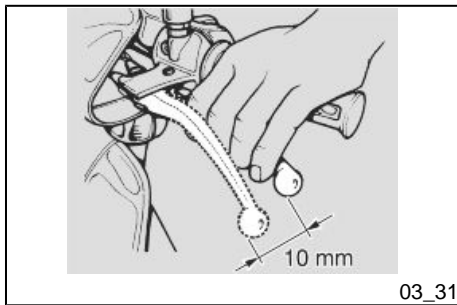
CONTROLEER DE SLIJTAGE VAN DE REMPASTILLES VOORAL VÓÓR ELKE REIS.

**N.B.**

EEN VERDER VERBRUIK VAN HET WRIJVINGSMATERIAAL KAN HET CONTACT VEROORZAKEN MET DE METALEN STEUN VAN DE PASTILLES MET DE SCHIJF, MET ALS GEVOLG LAWAAI VAN METAAL EN DE TANG DIE VONKEN MAAKT; DE DOELTREFFENDHEID VAN HET REMMEN, DE VEILIGHEID EN DE INTEGRITEIT VAN DE SCHIJF WORDEN OP DEZE MANIER GESCHAAD.

**LET OP**

VOOR DE VERVANGING MOET MEN ZICH TOT EEN Officiële aprilia Dealer WENDEN.



03\_31

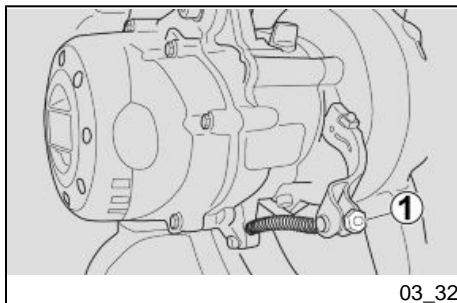
## Rear drum brake (03\_31, 03\_32)

### CAUTION



**BRAKES ARE THE MOST IMPORTANT COMPONENTS TO ENSURE SAFETY AND THEREFORE THEY HAVE TO BE ALWAYS IN PERFECT CONDITIONS; CHECK THEM BEFORE EVERY RIDE.**

**DO NOT HESITATE TO CONTACT AN OFFICIAL APRILIA DEALER IN CASE OF DOUBTS ON THE CORRECT OPERATION OF THE BRAKING SYSTEM AND WHEN THE ORDINARY CHECKS CAN NOT BE CARRIED OUT.**



03\_32

### BRAKE ADJUSTMENT

- Measure the distance the lever travels before the brake starts braking. The empty travel at the brake lever end should be of about 10 mm.

To adjust clearance:

- Operate on the set screw «1».
- Operate the brake repeatedly and check that the wheel rotates freely after releasing the brake.
- Check braking efficiency.

## Trommelrem achteraan (03\_31, 03\_32)

### LET OP



**DE REMMEN ZIJN DE ONDERDELEN DIE HET MEEST DE VEILIGHEID GARANDEREN, EN MOETEN DUS STEEDS PERFECT EFFICIËNT WORDEN GEHOUDEN; CONTROLEER ZE VOÓR ELKE REIS.**

**IN GEVAL VAN TWIJFELS IN VERBAND MET DE PERFECTE WERKING VAN DE REMINSTALLATIE EN IN GEVAL MEN NIET IN STAAT IS OM DE NORMALE CONTROLEHANDELINGEN UIT TE VOEREN, WENDT MEN ZICH TOT EEN OFFICIËLE APRILIA DEALER.**

### REGELING VAN DE REM

- Meet de afstand die de hendel heeft, voordat de rem de remactie begint. De lege loop aan het uiteinde van de rem moet ongeveer 10 mm bedragen.

Voor de regeling van de speling handelt men als volgt:

- Handel op het register «1».
- Activeer de rem herhaaldelijk, en controleer of het wiel vrij draait nadat men de rem heeft los gelaten.

**NOTE**

**A COMPLETELY SCREWED IN SET SCREW «1» INDICATES SHOE WEAR.**

- Controleer de remefficiëntie.

**N.B.**

**WANNEER REGISTER «1» VOLLEDIG IS VASTGEDRAAID, ZIJN DE REM-BLOKJES VERSLETEN.**

**CAUTION**

**BRAKE SHOE HEATING, CAUSED BY BRAKING, MAY MODIFY THE CLEARANCE BETWEEN THE FRICTION MATERIAL AND THE DRUM. FOR THIS REASON, CHECK THE CLEARANCE EVEN WITH SHOES IN WORKING TEMPERATURE.**

**LET OP**

**DE VERWARMING VAN DE REM-BLOKJES, VEROORZAAKT DOOR DE REMACTIE, KAN DE SPELING WIJZIGEN TUSSEN HET WRIJVINGSMATERIAAL EN DE TROMMEL. DAAROM IS HET GOED OM OOK DE SPELING TE CONTROLEREN WANNEER DE REM-BLOKJES AAN DE WERKTEMPERATUUR ZIJN.**

- Carry out a test ride operating the rear brake twice or three times.

- Voer een testrit uit, en activeer twee of drie keer de achterrem.

**NOTE**

**CARRY OUT THE CHECK WITH ENGINE OFF.**

**N.B.**

**VOER DE CONTROLE UIT MET STILGELEGDE MOTOR.**

- Park the vehicle.
- Check that the wheel rotates freely.

- Parkeer het voertuig.
- Controleer of het wiel vrij draait.

Indien nodig voert men het volgende uit:

If necessary:

### CAUTION



**WITH HOT ENGINE, PAY SPECIAL ATTENTION NOT TO GET BURNT WHEN CARRYING OUT THE FOLLOWING OPERATIONS.**

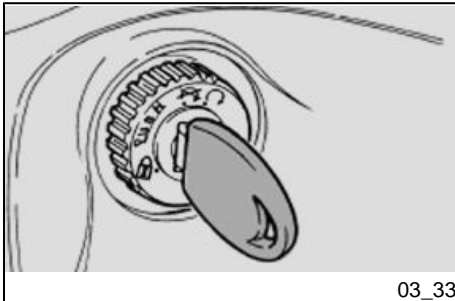
### LET OP



**MET OPGEWARMDE MOTOR, LET MEN VOORAL OP OM ZICH NIET TE VERBRANDEN TIJDENS HET UITVOEREN VAN DE VOLGENDE HANDELINGEN.**

Loosen the set screw «1», checking that the wheel rotates freely.

Los het register «1», en controleer of het wiel vrij draait.



### Periods of inactivity (03\_33, 03\_34)

Take some measures to avoid the side effects of not using the vehicle.

Besides, it is necessary to carry out general repairs and checks before garaging the vehicle as one can forget to do so afterwards.

Proceed as follows:

- Empty the reservoir and the carburettor completely.
- Remove the spark plug, and pour a spoonful of four-stroke engine oil (5 - 10 cm<sup>3</sup>) in the cylinder.
- Set the ignition switch to «ON» and press the engine starter but-

### Stilstand van het voertuig (03\_33, 03\_34)

Men moet enkele voorzorgsmaatregelen treffen om de effecten van het niet gebruiken van het voertuig tegen te gaan.

Bovendien moet men de herstellingen en de algemene controle vóór het opbergen uitvoeren, anders kan men vergeten om dit vervolgens uit te voeren.

Handel als volgt:

- Ledig de tank en de carburator volledig.
- Verwijder de bougie, en giet in de cilinder een lepeltje (5 - 10 cm<sup>3</sup>) olie voor 4takt motoren.
- Plaats de ontstekingschakelaar op «ON» en druk voor en-

ton for some seconds to distribute the oil evenly on the cylinder surfaces.

- Remove the protection cloth.
- Refit the spark plug.
- Remove the battery.
- Wash and dry the vehicle.
- Polish the painted surfaces.
- Inflate tyres.
- Place a suitable support under the vehicle to keep both wheels off the ground.
- Store the scooter in a cool, dry place, not exposed to sun rays and with minimum temperature variations.
- Wrap and tie a plastic bag around the exhaust pipe openings to keep moisture out.
- Cover the scooter but do not use plastic or waterproof materials.

#### NOTE



**PLACE A CLEAN CLOTH ON THE CYLINDER NEXT TO THE SPARK PLUG SEAT TO PROTECT IT FROM POTENTIAL OIL SPLASHES.**

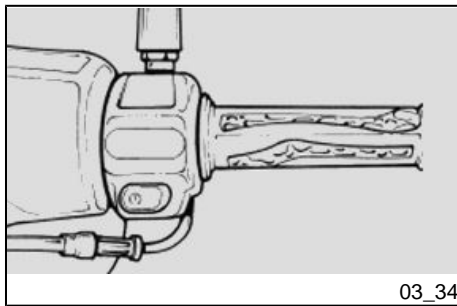
kele seconden op de startknop van de motor, om de olie uniform op de oppervlakken van de cilinder te verdelen.

- Verwijder het beschermende doek.
- Hermonteer de bougie.
- Verwijder de accu.
- Was en droog het voertuig.
- Breng was aan op de gelakte oppervlakken.
- Blaas de banden op.
- Plaats het voertuig zodanig dat beide banden van de grond zijn, door gebruik te maken van een speciale steun.
- Plaats het voertuig in een niet verwarmd lokaal, zonder vochtigheid, beschermd tegen zonstralen, en waar temperatuurverschillen miniem zijn.
- Plaats een plastic zakje op de uitlaat en bindt dit vast, zodat er geen vochtigheid in kan komen.
- Bedek het voertuig, maar gebruik geen plastic of ondoordringbaar materiaal.

#### N.B.



**PLAATS EEN REIN DOEK OP DE CYLINDER, NABIJ DE ZIT VAN DE BOUGIE, TER BESCHERMING TEGEN EVENTUELE OLIESPATTEN.**



03\_34

### After storage

- Uncover and clean the vehicle.
- Check the battery for correct charge and install it.
- Check the carburettor drainage screw is fully screwed (drainage closing indication)
- Refill the fuel tank.
- Carry out the preliminary controls.

### WARNING



**AS A TEST, RIDE THE SCOOTER FOR A FEW KILOMETRES AT A MODERATE SPEED AWAY FROM TRAFFIC AREAS.**

### Cleaning the vehicle

Clean the vehicle frequently when it is exposed to adverse conditions, such as:

- Air pollution (cities and industrial areas).
- Salinity and humidity in the atmosphere (seashore areas, hot and wet weather).
- Special ambient/seasonal conditions (use of salt, anti-icing

### NA HET OPBERGEN

- Verwijder de bedekking en reinig het voertuig.
- Controleer de staat van lading van de accu, en installeer ze.
- Controleer of de drainagebout van de carburator volledig vastgedraaid is (aanwijzing van de sluiting van de drainage)
- Tank brandstof.
- Voer de voorafgaande controles uit.

### WAARSCHUWING



**VOER VOOR ENKELE KILOMETERS EEN TESTRIT UIT AAN EEN GEMATIGDE SNELHEID, IN EEN VERKEERSVRIJE ZONE.**

### Reinigen van het voertuig

Reinig het voertuig regelmatig wanneer het wordt gebruikt in de volgende zones of condities:

- Atmosferische vervuiling (stad en industriële zones).
- Zoutgehalte en vochtigheid uit de atmosfeer (zeegebieden, warm en vochtig klimaat).
- Speciale milieu/seizoenscondities (het gebruik van zout, che-

chemical products on the roads in winter).

- Make sure to clean off any industrial residue or polluting dirt as well as remove tar stains, dead insects, bird droppings, etc.
- Avoid parking your vehicle under trees; during some seasons, some residues, resin, fruits or leaves containing chemical substances which damage the paint fall from trees.

#### CAUTION



**AFTER CLEANING YOUR VEHICLE, BRAKING EFFICIENCY MAY BE TEMPORARILY AFFECTED DUE TO THE PRESENCE OF WATER ON THE FRICTION SURFACES OF THE BRAKING CIRCUIT. CALCULATE A LONGER BRAKING DISTANCE IN ORDER TO AVOID ACCIDENTS. OPERATE THE BRAKES SEVERAL TIMES TO RESTORE NORMAL CONDITIONS.**

**CARRY OUT THE PRELIMINARY CHECKS.**

To remove dirt and mud deposited on the painted surfaces, use a low pressure water jet to soak all dirty parts carefully.

mische anti-ijsproducten op wegen in de winterperiode).

- Let vooral op dat op de carrosserie geen afzettingsresten blijven van industriële en vervuulende stoffen, teervlekken, dode insecten, uitwerpselen van vogels, enz.
- Vermijdt om het voertuig onder bomen te parkeren; In sommige seizoenen kan er uit de bomen hars, fruit of bladeren vallen die chemische stoffen bevatten die schadelijk zijn voor de lak.

#### LET OP



**NADAT MEN HET VOERTUIG HEEFT GEWASSEN, KAN DE REMDOELTREFFENDHEID TIJDELIJK MINDER ZIJN DOOR DE AANWEZIGHEID VAN WATER OP DE WRIJVINGSOPPERVLAKKEN VAN DE REMINSTALLATIE. VOORZIE EEN LANGE REMAFSTAND OM ONGELUKKEN TE VERMIJDEN. ACTIVEER HERHAALDELIJK DE REMMEN, OM DE NORMALE REMCONDITIES TE HERSTELLEN.**

**VOER DE VOORBEREIDENDE CONTROLES UIT.**

Om het vuil en de modder te verwijderen die zich hebben afgezet op de gelakte oppervlakken, moet men een waterstraal

Wipe off mud and dirt with a soft sponge for bodywork soaked in a lot of water and shampoo (2 - 4% parts of shampoo in water). Then rinse abundantly with water and dry with a shammy cloth. To clean the engine outer parts, use degreasing detergent, brushes and old cloths.

#### **WARNING**



**TO CLEAN THE HEADLAMPS, USE A SPONGE SOAKED IN NEUTRAL DETERGENT AND WATER, SCRUBBING DELICATELY THE SURFACES AND RINSING WITH PLENTY OF WATER FREQUENTLY. REMEMBER TO CLEAN THE VEHICLE CAREFULLY BEFORE ANY POLISHING WITH SILICON WAX. DO NOT POLISH MATT PAINTWORK WITH ABRASIVE PASTES.**

**THE SCOOTER SHOULD NEVER BE WASHED IN DIRECT SUNLIGHT, ESPECIALLY DURING SUMMER, WITH THE BODYWORK STILL HOT, AS THE SHAMPOO CAN DAMAGE THE PAINTWORK IF IT DRIES BEFORE BEING RINSED OFF.**

**DO NOT USE LIQUIDS AT TEMPERATURES OVER 40 °C WHEN CLEANING PLASTIC PARTS OF THE VEHICLE.**

onder lage druk gebruiken, de vuile delen zorgvuldig nat maken, de modder en het vuil verwijderen met een zachte spons, voor carrosseries, die doordrenkt is met veel water en shampoo (2 - 4% delen shampoo in water). Spoel vervolgens overvloedig met water en droog af met een zeemvel. Om de externe delen van de motor te reinigen, gebruikt men een ontvettend reinigingsmiddel, kwasten en doeken.

#### **WAARSCHUWING**



**VOOR DE REINIGING VAN DE LICHTEN GEBRUIKT MEN EEN SPONS ONDERGEDOMPELD IN NEUTRALE ZEEP EN WATER, DOOR ZACHT TE WRIJVEN OP DE OPPERVLAKKEN, EN DOOR ZO VEELVULDIG TE SPOELEN MET VEEL WATER. MEN HERINNERT DAT HET OPPOETSEN MET SILICONENWAS UITGEVOERD MOET WORDEN NADAT MEN HET VOERTUIG ZORGVULDIG HEEFT GEWASSEN. POETS MATTE LAKKEN NIET OP MET SCHURENDE PASTA'S.**

**HET WASSEN MAG NOOIT WORDEN UITGEVOERD IN DE ZON, VOORAL NIET IN DE ZOMER WANNEER DE CARROSSERIE NOG WARM IS, OMDAT DE SHAMPOO DIE VÓÓR HET SPOELEN OPDROOGT DE LAK KAN BESCHADIGEN.**



**WARNING**

DO NOT AIM HIGH PRESSURE AIR/ WATER JETS OR STEAM JETS DIRECTLY TO THE FOLLOWING PARTS: WHEEL HUBS, CONTROLS LOCATED ON THE RIGHT OR LEFT-HAND SIDE OF THE HANDLEBAR, BEARINGS, BRAKE PUMPS, INSTRUMENTS AND GAUGES, MUFFLER EXHAUST, GLOVE-BOX / TOOL KIT, IGNITION / STEERING LOCK SWITCH, FUEL TANK CAP, HEADLAMPS AND ELECTRICAL CONNECTIONS.

DO NOT USE ALCOHOL, PETROL OR SOLVENTS TO CLEAN RUBBER AND PLASTIC PARTS AND THE SADDLE. USE ONLY WATER AND NEUTRAL SOAP INSTEAD.

**WARNING**

DO NOT APPLY PROTECTIVE WAX ON THE SADDLE TO AVOID SLIPPERINESS.

GEBRUIK GEEN VLOEISTOFFEN MET EEN TEMPERATUUR VAN MEER DAN 40°C VOOR HET REINIGEN VAN DE PLASTIC DELEN VAN HET VOERTUIG.

**WAARSCHUWING**

RICHT DE WATERSTRALEN OF PERSLUCHT OF DAMP NIET OP DE VOLGENDE DELEN: DE NAVEN VAN DE WIELEN, DE COMMANDO'S OP DE LINKER EN RECHTER KANT VAN HET STUUR, DE KUSSENTJES, DE REM-POMPEN, DE INSTRUMENTEN EN DE INDICATORS, DE UITLAAT VAN DE KNALDEMPER, DE DOCUMENTEN-RUIMTE/DE GEREEDSCHAPSKIT, DE ONTSTEKINGSSCHAKELAAR / HET STUURSLOT, DE BRANDSTOFDOP, DE LICHTEN EN DE ELEKTRISCHE VERBINDINGEN.

VOOR DE REINIGING VAN DE RUBBEREN EN PLASTIC DELEN MAG MEN GEEN ALCOHOL OF BENZINE OF OPLOSMIDDELEN, MAAR ENKEL WATER EN NEUTRALE ZEEP GEBRUIKEN.

### Transport (03\_35)

#### CAUTION

BEFORE TRANSPORTING THE VEHICLE, IT IS NECESSARY TO EMPTY THE FUEL TANK AND THE CARBURETTOR ADEQUATELY, CHECKING THAT THEY ARE DRY.

WHILE TRANSPORTING THE VEHICLE, IT SHOULD BE AT ALL TIMES VERTICAL AND WELL ANCHORED IN ORDER TO AVOID FUEL, OIL OR COOLANT LEAKS.

IN CASE OF FAILURE, DO NOT HAVE THE VEHICLE TOWED. ASK FOR AN ADEQUATE ASSISTANCE.

#### CAUTION



FIRE HAZARD.

#### WAARSCHUWING



GEBRUIK OP HET ZADEL GEEN BESCHERMENDE WAS, OM TE VERMIJEN DAT HET GAAT SCHUIVEN.

### Vervoer (03\_35)

#### LET OP

VOORALEER MEN HET VOERTUIG VERVOERT, MOET MEN ZORGVULDIG DE BRANDSTOFTANK EN DE CARBURATOR LEDIGEN, EN CONTROLEERT MEN OF DEZE GOED DROOG ZIJN.

TIJDENS DE VERPLAATSING MOET HET VOERTUIG VERTICAAL BLIJVEN EN GOED WORDEN VERANKERD, ZODAT HET VERLIES VAN BRANDSTOF, OLIE EN KOELVLOEISTOF WORDT VERMEDEEN.

IN GEVAL VAN EEN DEFECT MAG MEN HET VOERTUIG NIET SLEPEN, MAAR MOET MEN EEN HULPDIENST CONTACTEREN.

#### LET OP



BRANDGEVAAR.

**WAIT UNTIL THE ENGINE AND THE MUFFLER ARE COLD.**

**FUEL VAPOURS ARE HARMFUL TO HEALTH.**

**BEFORE ANY OPERATION, MAKE SURE THAT THE ROOM WHERE YOU ARE IS ADEQUATELY VENTILATED.**

**DO NOT INHALE FUEL VAPOURS.**

**DO NOT SMOKE OR USE NAKED FLAMES.**

**DO NOT DISPOSE OF FUEL INTO THE ENVIRONMENT.**

**WACHT TOT DE MOTOR EN DE UITLAAT VOLLEDIG AFGEKOELD ZIJN.**

**DE BRANDSTOFDAMPEN ZIJN SCHADELIJK VOOR DE GEZONDHEID.**

**CONTROLEER EERST OF HET LOKAAL WAAR MEN HANDELT GOED VERLUCHT IS.**

**ADEM DE BRANDSTOFDAMPEN NIET IN.**

**ROOK NIET EN GEBRUIK GEEN VRIJE VLAMMEN.**

**LOOS DE BRANDSTOF NIET IN HET MILIEU.**

- Park the vehicle on its centre stand on a firm and level ground.
- Shut off the engine and wait until it cools off.
- Get a container, with more capacity than the fuel in the tank, and put it on the ground to the left of the vehicle.
- Remove the fuel tank cap.
- Use a hand-operated pump or a similar system to empty the fuel tank.

#### **CAUTION**

**AFTER EMPTYING THE TANK, REFIT THE FUEL TANK CAP ADEQUATELY.**

- Plaats het voertuig op de centrale standaard en op een vlak en stevig terrein.
- Leg de motor stil en wacht tot hij afgekoeld is.
- Voorzie een recipiënt dat de hoeveelheid brandstof kan opvangen die aanwezig is in de tank, en plaats dit op de grond aan de linker kant van het voertuig.
- Verwijder de dop van de brandstoftank.
- Voor het verwijderen van de brandstof uit de tank gebruikt men een manuele pomp of een gelijkaardig systeem.



- Refit the fuel tank cap.

To empty the carburettor completely:

- Working on the vehicle left side, use a screwdriver to act on and open the carburettor drainage loosening the draining screw indicated, located under the float chamber.

When all the fuel in the carburettor is drained:

Fully tighten the draining screw.

#### CAUTION



**TIGHTEN THE DRAINING SCREW CORRECTLY TO AVOID FUEL LEAKS FROM THE CARBURETTOR UPON REFUELLING.**

**TAKE YOUR SCOOTER TO AN OFFICIAL APRILIA DEALER IF NECESSARY.**

#### LET OP

**NA HET LEDIGEN VAN DE TANK, HERPLAATST MEN CORRECT DE DOP VAN DE TANK.**

- Herplaats de dop van de brandstoftank.

Voor het volledig ledigen van de carburator, handelt men als volgt:

- Open vanaf de linker kant van het voertuig, met behulp van een schroevendraaier, de uitlaat van de carburator door de aangeduide drainagebout los te draaien, die zich onder de kuip bevindt.

Wanneer alle brandstof uit de carburator is verwijderd, handelt men als volgt:

Draai de drainagebout volledig vast.

#### LET OP



**DRAAI DE DRAINAGEBOUT ZORGVULDIG VAST OM BRANDSTOFLEKKEN UIT DE CARBURATOR TIJDENS HET TANKEN TE VERMIJDEN.**

**INDIEN NODIG WENDT MEN ZICH TOT EEN OFFICIËLE APRILIA DEALER.**





# SCARABEO 50 4T 4V



**Chap. 04**  
**Technical data**

**Hst. 04**  
**Technische**  
**gegevens**

**VEHICLE TECHNICAL DATA**

Max. length	1905 mm
Max. width (to brake levers)	705 mm
Max. height (to the rear-view mirrors)	1190 mm
Saddle height	700 mm
Wheelbase	1245 mm
Minimum ground clearance	140 mm
Kerb weight (in running order)	100 kg
Seats	1 (2 in countries where passenger transport is permitted)
Vehicle max. load (rider + passenger + luggage)	180 kg (in countries where passenger transport is permitted)
Chassis type	split double cradle frame
Front suspension	Hydraulic action telescopic fork
Front suspension travel	89 mm
Rear suspension	Single hydraulic shock absorber
Rear suspension travel	74 mm

**TECHNISCHE GEGEVENS VAN HET VOERTUIG**

Max lengte	1905 mm
Max. breedte (bij de remhendels)	705 mm
Max. hoogte (bij de achteruitkijkspiegeltjes)	1190 mm
Hoogte tot het zadel	700 mm
hartafstand	1245 mm
Minimum vrije hoogte vanaf de grond	140 mm
Leeg gewicht (per versnelling)	100 Kg
Plaatsen	n° 1 (2 in de landen waar men een passagier mag vervoeren)
Max belasting van het voertuig (bestuurder + passagier + bagage)	180 Kg (in de landen waar een passagier mag vervoerd worden)
Type van frame	gesplitste monoligger met dubbele motorsteun
Voorste ophanging	Telescoopvork met hydraulische werking
Verplaatsing van de voorste ophanging	89 mm
Achterste ophanging	Hydraulische monoschokdemper



Front brake	Ø 220-mm disc brake with hydraulic transmission	Verplaatsing van de achterste ophanging	74 mm
Rear brake	Ø 140 mm	Voorrem	Met schijf - Ø 220 mm - met hydraulische transmissie
Rims	Alloy	Achterrem	Ø 140 mm
Front wheel	1.60 x 16"	Velgen	Metalen velgen
Rear wheel	1.85 x 16"	Voorwiel	1,60 x 16"
Front tyre	80 / 80 x 16" SAVA MC 26 CAPRI 46M REINF	Achterwiel	1,85 x 16"
Rear tyre	90 / 80 x 16" SAVA MC 26 CAPRI 52M REINF	Voorband	80 / 80 x 16" SAVA MC 26 CAPRI 46M REINF
Front tyre standard inflation pressure	190 kPa (1.9 bar)	Achterband	90 / 80 X 16" SAVA MC 26 CAPRI 52M REINF
Rear tyre standard inflation pressure	220 kPa (2.2 bar)	Standaardspanning van de voorband	190 KPa (1,9 bar)
Front tyre standard inflation pressure with passenger	190 kPa (1.9 bar)	Standaardspanning van de achterband	220 KPa (2,2 bar)
Rear tyre standard inflation pressure with passenger	230 kPa (2.3 bar)	Spanning van de voorband met passagier	190 KPa (1,9 bar)
Battery	12V - 9 Ah	Spanning van de achterband met passagier	230 kPa (2,3 bar)
Fuses	7.5 - 10 - 15 Ah	Accu	12V - 9 Ah
(Permanent-magnet) Generator	13V - 120W	<b>ZEKERINGEN</b>	7,5 - 10 - 15 Ah
		Generator (met permanente magneet)	13V - 120W

**ENGINE TECHNICAL DATA**

Engine model	C37AM
Number of cylinders	Horizontal, single-cylinder
Overall cylinder capacity	49.9 cm <sup>3</sup>
Bore / stroke	39 mm / 41.8 mm
Compression ratio	11.5 ± 12:1
Ignition	Electric + kick starter
Clutch	Centrifugal
Cooling	Forced air circulation cooling
Variator	continuous, automatic
Main	V-belt
Minimum ratio for continuous transmission	3.07
Maximum ratio for continuous transmission	0.87
Secondary transmission	Gear reduction unit
Fuel (reserve included)	7 l
Fuel reserve	1 l
Transmission oil	100 cm <sup>3</sup>
Engine oil	850 cm <sup>3</sup>
Standard carburettor	KEIHIN NCV20

**TECHNISCHE GEGEVENS VAN DE MOTOR**

Model van de motor	C37AM
Aantal cilinders	Monocilindrisch horizontaal
Compressieve cilinderinhoud	49,9 cm <sup>3</sup>
Boring/slag	39 mm / 41,8 mm
Compressieverhouding	11,5 ± 12:1
Start	Elektrisch + kick starter
Koppeling	Centrifuge
Koeling	Geforceerde luchtkoeling
Variator	continu en automatisch
Primair	met trapeziumvormige riem
Minimum verhouding voor continue versnelling	3,07
Maximum verhouding voor continue versnelling	0,87
Secundaire transmissie	met raderwerken
Brandstof (inclusief de reserve)	7 l
Brandstofreserve	1 l
Olie van de transmissie	100 cm <sup>3</sup>
Motorolie	850 cm <sup>3</sup>
Standaardcarburator	KEIHIN NCV20

Fuel	Premium unleaded (4 stars) petrol, DIN 51607, with minimum octane rating of 95 (NORM) and 85 (NOMM)
Ignition type	CDI
Ignition advance	Variable from 0° to 28°
Spark plug	NGK ER9EH-N
Spark plug electrode gap	0.6 - 0.7 mm
Engine revs at idle speed	1,800 ± 100 rpm

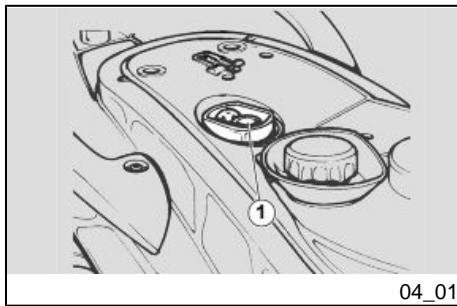
Brandstof	Loodvrije superbenzine DIN 51607 (4 Stars), met een minimum octaangehalte van 95 (N.O.R.M.) en 85 (N.O.M.M.).
Ontstekingstype	C.D.I.
Voorontsteking	Variabel van 0° tot 28°
Bougie	NGK ER9EH-N
Afstand van de elektroden van de bougie	0,6 - 0,7 mm
Toerental van de motor aan het minimumregime	1.800 ± 100 toeren/min

### **BULBS AND WARNING LIGHTS**

Low-/high-beam light bulb	12V - 35/35W
Turn indicators bulbs	12V - 10W
Rear tail light /stop light bulb	12V - 5/21W
License plate light bulb	12V - 5W
Instrument panel lighting bulbs	12V - 1.2W
High-beam warning light	12V - 1.2W
Turn indicator warning light	12V - 3W

### **LAMPEN EN CONTROLELAMPEN**

Lamp van het dimlicht/groot licht	12V - 35/35W
Lampjes van de richtingaanwijzers	12V - 10W
Lampje van het achterste positielicht/stoplicht	12V - 5/21W
Lampje van het nummerplaatlicht	12V - 5W
Lampje van de verlichting van het dashboard	12V - 1,2W
Controlelamp van het groot licht	12V - 1,2W
Controlelamp van de richtingaanwijzers	12V - 3W



### Kit equipment (04\_01)

To access the toolkit, unlock and lift the saddle.

The wrenches are placed in their housing «1» in the plastic helmet compartment.

The toolkit includes:

- One 13-mm box-spanner;
- One twin screwdriver;

### Bijgeleverde gereedschappen (04\_01)

Om de gereedschapskit te bereiken, deblokkeert en heft men het zadel op.

De sleutels vindt men in de speciale plaats «1» in het plastic van de zadelruimte. De gereedschapskit bestaat uit:

- 1 buissleutel van 13 mm;
- 1 dubbele schroevendraaier;

# SCARABEO 50 4T 4V



**Chap. 05**  
**Programmed**  
**maintenance**

**Hst. 05**  
**Gepland**  
**onderhoud**

**Scheduled maintenance table****CAUTION**

**FIRE HAZARD.**

**FUEL OR ANY OTHER INFLAMMABLE SUBSTANCES MUST NOT BE CLOSE TO ELECTRICAL COMPONENTS.**

**BEFORE ANY MAINTENANCE OPERATION OR INSPECTION ON THE VEHICLE, SHUT OFF THE ENGINE AND REMOVE THE KEY. WAIT UNTIL THE ENGINE AND THE EXHAUST SYSTEM ARE COLD. WHENEVER POSSIBLE, LIFT THE VEHICLE WITH A SPECIFIC EQUIPMENT ON A FIRM AND LEVEL GROUND.**

**BEFORE ANY OPERATION, MAKE SURE THAT THE ROOM WHERE YOU ARE HAS ADEQUATE AIR VENTILATION.**

**TO AVOID BURNS BE SPECIALLY CAREFUL WITH HOT ENGINE AND EXHAUST SYSTEM PARTS.**

**DO NOT HOLD ANY MECHANICAL OR OTHER VEHICLE PARTS WITH YOUR MOUTH: VEHICLE COMPONENTS ARE NOT EDIBLE; ON THE CONTRARY, SOME OF THEM ARE HARMFUL AND EVEN TOXIC.**

**Tabel van het geprogrammeerd onderhoud****LET OP**

**BRANDGEVAAR.**

**HOU BRANDSTOF EN ANDERE ONTVLAMBARE STOFFEN VER WEG VAN ELEKTRISCHE ONDERDELEN.**

**VOORALEER MEN EENDER WELKE ONDERHOUDSHANDELING OF INSPECTIE UITVOERT OP HET VOERTUIG, LEGT MEN DE MOTOR STIL EN VERWIJDERT MEN DE SLEUTEL. WACHT TOT DE MOTOR EN DE UITLAATINSTALATIE AFGEKOELD ZIJN, EN HEF INDIEN MOGELIJK HET VOERTUIG OP MET DE SPECIALE APPARATUUR OP EEN VASTE EN VLAKKE ONDERGROND.**

**CONTROLEER EERST OF HET LOKAAL WAAR MEN HANDELT GOED VERLUCHT IS.**

**SCHENK VOORAL AANDACHT AAN DE DELEN VAN DE MOTOR EN DE UITLAATINSTALATIE DIE NOG WARM ZIJN, OM BRANDWONDEN TE VERMIJDEN.**

**HOU NOOIT MECHANISCHE OF ANDERE DELEN VAN HET VOERTUIG IN DE MOND: GEEN ENKEL ONDERDEEL IS EETBAAR, ENKELE DELEN**

**NOTE**

UNLESS OTHERWISE INDICATED, REFIT THE UNITS FOLLOWING THE REMOVAL STEPS BUT IN REVERSE ORDER.

WHEN CARRYING OUT MAINTENANCE OPERATIONS, IT IS ADVISABLE TO WEAR LATEX GLOVES.

In general terms, routine maintenance operations can be carried out by the owner; in some cases it is necessary to use specific tools and have some technical knowledge.

For servicing or technical advice, consult an **Official aprilia Dealer** for prompt and accurate service.

Ask your **Official aprilia Dealer** to test the vehicle on the road after a repair but nonetheless, personally carry out the Pre-ride Checks after a maintenance operation.

ZIJN INTEGENDEEL SCHADELIJK OF ZELFS GIFTIG.

**N.B.**

WANNEER HET NIET UITDRUKKELIJK IS BESCHREVEN, WORDT DE HERMONTAGE VAN DE GROEPEN IN OMGEKEERDE ZIN VAN DE MONTAGEHANDELINGEN UITGEVOERD.

BIJ ONDERHOUDSHANDELINGEN RAADT MEN AAN OM LATEX HANDSCHOENEN TE GEBRUIKEN.

Normaalgezien kunnen de handelingen van het gewoon onderhoud door de gebruiker worden uitgevoerd; in enkele gevallen kan men specifieke gereedschappen nodig hebben en moet men technisch voorbereid zijn.

Wanneer men assistentie of technisch advies nodig heeft, wendt men zich tot een **Officiële aprilia Dealer**, die een zorgvuldige en bekommerde service garandeert.

Men raadt aan om aan de **Officiële aprilia Dealer** te vragen om een testrit uit te voeren na een herstelling, of om alleszins persoonlijk de Voorbereidende Controles uit te voeren na een onderhoudshandeling.

**PERIODIC MAINTENANCE CHART**

Adequate maintenance is fundamental to ensuring long-lasting, optimum operation and performance of your vehicle.

For this purpose, aprilia offers a set of checks and maintenance services (at the owner's expense), which are included in the summary table shown on the following page. Any minor faults should be reported without delay to any **Official aprilia Dealer** without waiting until the next scheduled service to solve it.

Carrying out scheduled services on time is essential for your warranty validity. For further information concerning Warranty procedures and Scheduled Maintenance, please refer to the Warranty Booklet.

**Kaart van het periodiek onderhoud**

Een aangepast onderhoud is van doorslaggevend belang voor een langere levensduur van het voertuig in optimale werkcondities met optimale prestaties.

Daarom heeft aprilia een serie van controles en onderhoudshandelingen tegen betaling voorzien, die men vindt in het samenvattend kader op de volgende pagina. Het is goed om eventuele kleine onregelmatigheden bij de werking onmiddellijk mee te delen aan de **Officiële aprilia Dealer**, zonder te wachten, om ze te verhelpen, tot het uitvoeren van de volgende servicebeurt.

Een stipte uitvoering van de servicebeurten is noodzakelijk voor het correcte gebruik van de garantie. Voor alle andere informatie in verband met de toepassingswijzen van de Garantie en de uitvoering van het Geprogrammeerd Onderhoud, raadpleegt men het Garantieboekje.

**ROUTINE MAINTENANCE TABLE**

<b>km x 1,000</b>	<b>1</b>	<b>6</b>	<b>12</b>	<b>18</b>	<b>24</b>	<b>30</b>	<b>36</b>	<b>42</b>	<b>48</b>	<b>54</b>	<b>60</b>
Safety locks	I		I		I		I		I		I
Driving belt			R		R		R		R		R
Spark plug		I	R	I	R	I	R	I	R	I	R
Throttle control	A		A		A		A		A		A



<b>km x 1,000</b>	<b>1</b>	<b>6</b>	<b>12</b>	<b>18</b>	<b>24</b>	<b>30</b>	<b>36</b>	<b>42</b>	<b>48</b>	<b>54</b>	<b>60</b>
Oil mesh filter		C	C	C	C	C	C	C	C	C	C
SAS filter			C								C
Air filter			C		C		C		C		C
Solenoid filter		C	C	C	C	C	C	C	C	C	C
Valve clearance	I		I		I		I		I		I
Electrical system and battery	I	I	I	I	I	I	I	I	I	I	I
Cooling system					C				C		
Brake fluid **	I	I	I	I	I	I	I	I	I	I	I
Brake control levers	L		L		L		L		L		L
Headlight aiming adjustment			A		A		A		A		A
Engine oil*	R	R	R	R	R	R	R	R	R	R	R
Hub oil	R	I	R	I	R	I	R	I	R	I	R
Vehicle road test	I	I	I	I	I	I	I	I	I	I	I
Tyre pressure and wear	I	I	I	I	I	I	I	I	I	I	I
Sliding blocks / variable speed rollers		I	R	I	R	I	R	I	R	I	R
Brake pads	I	I	I	I	I	I	I	I	I	I	I
Odometer gear			L		L		L		L		L
Idle speed	A		A		A		A		A		A
Suspension			I		I		I		I		I
Steering	A		A		A		A		A		A
Transmissions			L		L		L		L		L

<b>km x 1,000</b>	<b>1</b>	<b>6</b>	<b>12</b>	<b>18</b>	<b>24</b>	<b>30</b>	<b>36</b>	<b>42</b>	<b>48</b>	<b>54</b>	<b>60</b>
Fuel pipes ***	I		I		I		I		I		I

*I: INSPECT AND CLEAN, ADJUST, LUBRICATE OR REPLACE IF NECESSARY*

*C: CLEAN, R: REPLACE, A: ADJUST, L: LUBRICATE*

*\* Check level every 3,000 km*

*\*\* Replace every 2 years*

*\*\*\* Replace every 4 years*

#### TABEL VAN HET PERIODIEK ONDERHOUD

<b>Km x 1.000</b>	<b>1</b>	<b>6</b>	<b>12</b>	<b>18</b>	<b>24</b>	<b>30</b>	<b>36</b>	<b>42</b>	<b>48</b>	<b>54</b>	<b>60</b>
Veiligheidsblokkeringen	I		I		I		I		I		I
Transmissieriem			R		R		R		R		R
Bougie		I	R	I	R	I	R	I	R	I	R
Gascommando	A		A		A		A		A		A
Netoliefilter		C	C	C	C	C	C	C	C	C	C
Secundaire luchtfilter SAS			C								C
Luchtfilter			C		C		C		C		C
Filter solenoïde		C	C	C	C	C	C	C	C	C	C
Kleppenspel	I		I		I		I		I		I
Elektrische installatie en accu	I	I	I	I	I	I	I	I	I	I	I
Koelinstallatie					C				C		
Remvloeistof **	I	I	I	I	I	I	I	I	I	I	I
Commandohendels rem	L		L		L		L		L		L

<b>Km x 1.000</b>	<b>1</b>	<b>6</b>	<b>12</b>	<b>18</b>	<b>24</b>	<b>30</b>	<b>36</b>	<b>42</b>	<b>48</b>	<b>54</b>	<b>60</b>
Richting van de koplamp			A		A		A		A		A
Motorolie*	R	R	R	R	R	R	R	R	R	R	R
Naafolie	R	I	R	I	R	I	R	I	R	I	R
Proefrit	I	I	I	I	I	I	I	I	I	I	I
Spanning en slijtage van de banden	I	I	I	I	I	I	I	I	I	I	I
Schuifleden / variatorrollen		I	R	I	R	I	R	I	R	I	R
Rempastilles	I	I	I	I	I	I	I	I	I	I	I
Overbrenging kilometer teller			L		L		L		L		L
Minimum regime	A		A		A		A		A		A
ophangingen			I		I		I		I		I
Stuur	A		A		A		A		A		A
Transmissies			L		L		L		L		L
Brandstofbuizen ***	I		I		I		I		I		I

*I: CONTROLEREN EN REINIGEN, REGELEN, SMEREN OF VERVANGEN INDIEN NODIG*

*C: REINIGEN, R: VERVANGEN, A: REGELEN, L: SMEREN*

*\* Controleer het peil elke 3.000 km*

*\*\* Vervang elke 2 jaar*

*\*\* Vervang elke 4 jaar*

## RECOMMENDED PRODUCTS TABLE

Product	Description	Specifications
AGIP CITY HI TEC 4T	Engine oil	SAE 5W/40, API SL, ACEA A3, JASO MA
AGIP GEAR SYNTH SAE 75W-90	Gearbox oil	API GL4, GL5
AGIP FORK 7.5W	Fork oil	-
AGIP GREASE SM2	Lithium grease with molybdenum for bearings and other points needing lubrication	NLGI 2
AGIP BRAKE 4	Brake fluid	FMVSS DOT4+
AGIP FILTER OIL	Oil for air filter sponge	-

## TABEL VAN DE AANBEVOLEN PRODUCTEN

Product	Beschrijving	Kenmerken
AGIP CITY HI TEC 4T	Motorolie	SAE 5W/40, API SL, ACEA A3, JASO MA
AGIP GEAR SYNTH SAE 75W-90	Olie voor de versnellingsbak	API GL4, GL5
AGIP FORK 7.5W	Olie van de vork	-
AGIP GREASE SM2	Lithiumvet met molybdeen voor de kussentjes en andere te smeren punten	NLGI 2
AGIP BRAKE 4	remvloeistof	FMVSS DOT4+
AGIP FILTER OIL	Olie voor filters in spons	-

# TABLE OF CONTENTS

## **A**

Air filter: *70, 71*

## **B**

Battery: *72*

Brake: *91, 98*

## **D**

Disc brake: *91*

## **E**

Engine oil: *58–61*

## **F**

Fuses: *81*

## **H**

Headlight: *86*

Horn: *16*

Hub oil: *61*

## **I**

Identification: *19*

## **K**

Key switch: *13*

## **L**

Light switch: *16*

## **M**

Maintenance: *57, 117, 118*

Mirrors: *90*

## **S**

Saddle: *18*

Scheduled maintenance:

*118*

Spark plug: *67*

Stand: *46*

Start-up: *17*

## **T**

Technical data: *111*

Turn indicators: *89*

Tyres: *63*



# TREFWOORDENREGISTER

## A

ACCU: 72

## B

Banden: 63

BIJGELEVERDE

GEREEDSCHAPPEN: 116

BOUGIE: 67

## C

Claxon: 16

## G

Geprogrammeerd

onderhoud: 118

## H

Het stilleggen van de motor:

42

## I

Identificatie: 19

## K

Koplamp: 86

## L

Lampen: 83

Luchtfilter: 70, 71

## M

Motorolie: 58–61

## O

Onderhoud: 57, 117, 118

Optische groep: 85, 88

## R

Richtingaanwijzers: 15, 87,  
89

## S

Schijfrem: 91

Sleutelschakelaar: 13

Standaard: 46

Start: 40

Stuurslot: 14

## T

Technische gegevens: 111

## Z

Zadel: 18

Zekeringen: 81



## THE VALUE OF SERVICE

Thanks to continuous technical updates and specific training programs on Aprilia products, only **Aprilia Official Network** mechanics know this vehicle fully and have the special tools necessary to carry out maintenance and repair operations correctly.

The reliability of the vehicle also depends on its mechanical conditions. Checking the vehicle before riding, its regular maintenance and the use of **Original Aprilia Spare Parts** only, are essential factors!

For information about the nearest **Official Dealer and/or Service Centre**, consult the Yellow Pages or search directly on the inset map in our Official Website:

[www.aprilia.com](http://www.aprilia.com)

Only Aprilia Original Spare Parts ensure products already studied and tested during the vehicle design stage. All Aprilia Original Spare Parts undergo quality control procedures to guarantee full reliability and duration.

The descriptions and illustrations given in this publication are not binding; while the basic characteristics as described and illustrated in this manual remain unchanged, Aprilia reserves the right, at any time and without being required to update this publication beforehand, to make any changes to components, parts or accessories, which it considers necessary to improve the product or which are required for manufacturing or construction reasons.

Not all versions/models shown in this publication are available in all countries. The availability of individual versions/models should be confirmed with the official Aprilia sales network.

© Copyright 2006- Aprilia. All rights reserved. Reproduction of this publication in whole or in part is prohibited. Aprilia - After-sales service.

Aprilia trademark is property of Piaggio & C. S.p.A.

## DE WAARDE VAN DE ASSISTENTIE

Dankzij de voortdurende technische actualisering en de specifieke trainingsprogramma's van de Aprilia producten, kennen enkel de onderhoudsmonteurs van het **Officiële Netwerk van Aprilia** grondig dit voertuig, en beschikken ze over de nodige speciale uitrusting voor een correcte uitvoering van de handelingen van het onderhoud en de herstellingen.

De betrouwbaarheid van het voertuig hangt ook af van de mechanische condities van het voertuig. De controle vóór het rijden, het regelmatig onderhoud en het exclusief gebruik van de **Originele Reserveonderdelen van Aprilia** zijn essentiële factoren !

Voor informatie in verband met de dichtstbijzijnde **Officiële dealer en/of Assistentiedienst**, raadpleegt men de Gouden Gids of zoekt men rechtstreeks op de geografische kaart op onze Officiële Website:

[www.aprilia.com](http://www.aprilia.com)

Enkel wanneer men Originele Aprilia Reserveonderdelen aanvraagt, zal men een product krijgen dat reeds bestudeerd en getest werd tijdens de ontwerpfase van het voertuig. De Originele Aprilia Reserveonderdelen worden systematisch onderworpen aan kwaliteitscontroleprocedures om de volledige betrouwbaarheid en de duur ervan te garanderen.

De beschrijvingen en de illustraties in deze uitgave zijn niet bindend; Aprilia houdt zich derhalve het recht voor om, met behoud van de essentiële eigenschappen van het model dat hierin is beschreven en geïllustreerd, op elk moment wijzigingen aan te brengen aan de organen, de onderdelen of aan de levering van accessoires naar gelang zij dit nodig acht om het product te verbeteren, of om te voldoen aan vereisten van constructieve of commerciële aard, zonder verplicht te zijn om tijdig deze uitgave bij te werken.

Niet alle versies in deze uitgave zijn in alle landen beschikbaar. De beschikbaarheid van de afzonderlijke versies moet gecontroleerd worden via het officiële verkoopsnetwerk van Aprilia.



© Copyright 2006- Aprilia. Alle rechten voorbehouden. Het reproduceren van de inhoud, ook van delen hiervan, is verboden. Aprilia - Dienst na verkoop.

Het merk Aprilia is eigendom van Piaggio & C. S.p.A.